

LICITACIÓN PÚBLICA N.º ___/2023

RECRECIMIENTO CANALES PRIMERO, SEGUNDO Y APECECHE CORIA DEPARTAMENTO CAUCETE

SECRETARÍA DE AGUA Y ENERGÍA
DEPARTAMENTO DE HIDRÁULICA

CONTENIDO

MEMORIA DESCRIPTIVA.....	5
PLIEGO PARTICULAR DE BASES Y CONDICIONES	15
ARTÍCULO N° 01: DISPOSICIONES GENERALES Y OBJETO DEL PLIEGO.....	15
ARTÍCULO N° 02: NORMATIVA APLICABLE	15
ARTÍCULO N° 03: DENOMINACIONES.....	16
ARTÍCULO N° 04: PRESUPUESTO OFICIAL.....	17
ARTÍCULO N° 05: RECURSOS FINANCIEROS Y FORMA DE PAGO.....	17
ARTÍCULO N° 06: SISTEMA DE CONTRATACIÓN.....	17
ARTÍCULO N° 07: PLAZO DE EJECUCIÓN DE LA OBRA	17
ARTÍCULO N° 08: ADQUISICIÓN DEL PLIEGO.....	18
ARTÍCULO N° 09: CONSULTAS Y ACLARACIONES.....	18
ARTÍCULO N° 10: PROPONENTES.....	18
ARTÍCULO N° 11: CONOCIMIENTO DE NORMAS LEGALES Y DEL EMPLAZAMIENTO DE LA OBRA	19
ARTÍCULO N° 12: PRESENTACIÓN DE PROPUESTAS.....	20
ARTÍCULO N° 13: CONTENIDO DEL “SOBRE 1”	22
ARTÍCULO N° 14: CONTENIDO DEL “SOBRE 2”	24
ARTÍCULO N° 15: REQUISITOS Y FORMAS DE GARANTÍA DE LA PROPUESTA.....	26
ARTÍCULO N° 16: TÉRMINO DE MANTENIMIENTO DE OFERTAS.....	27
ARTÍCULO N° 17: APERTURA DE LAS PROPUESTAS Y CAUSALES DE RECHAZO AUTOMÁTICO	27
ARTÍCULO N° 18: ESTUDIO Y EVALUACIÓN DE LAS PROPUESTAS.....	28
ARTÍCULO N° 19: ADJUDICACIÓN.....	30
ARTÍCULO N° 20: IMPUGNACIONES.....	30
ARTÍCULO N° 21° FIRMA DE CONTRATO - GARANTÍA DE EJECUCIÓN DE CONTRATO	30
ARTÍCULO N° 22: TRÁMITES PREVIOS AL INICIO DE LA OBRA - SEGUROS.....	31
ARTÍCULO N° 23: RÉGIMEN DE TRABAJO DEL PERSONAL DEL CONTRATISTA.....	33
ARTÍCULO N° 24: ANTICIPO FINANCIERO	34
ARTÍCULO N° 25: IMPACTO AMBIENTAL	34
ARTÍCULO N° 26: HIGIENE Y SEGURIDAD EN EL TRABAJO.....	34

ARTÍCULO N° 27: INSPECCIÓN DE LOS TRABAJOS	34
ARTÍCULO N° 28: EQUIPAMIENTO PARA LA INSPECCIÓN	35
ARTÍCULO N° 29: REPRESENTACIÓN TÉCNICA DEL CONTRATISTA	35
ARTÍCULO N° 30: SUBCONTRATOS	36
ARTÍCULO N° 31: RESPONSABILIDADES DE LA CONTRATISTA	36
ARTÍCULO N° 32: VIGILANCIA Y SEÑALAMIENTO DE SEGURIDAD	39
ARTÍCULO N° 33: LIBROS DE OBRA	39
ARTÍCULO N° 34: FOTOGRAFÍA DE OBRA	40
ARTÍCULO N° 35: CASO FORTUITO O DE FUERZA MAYOR	40
ARTÍCULO N° 36: MEDICIÓN DE LOS TRABAJOS Y PAGO DE LOS CERTIFICADOS ..	40
ARTÍCULO N° 37: RETENCIONES EN LOS CERTIFICADOS	41
ARTÍCULO N° 38: REDETERMINACIÓN DE PRECIOS	41
ARTÍCULO N° 39: MULTAS	41
ARTÍCULO N° 40: RECONOCIMIENTO DE GASTOS IMPRODUCTIVOS.....	44
ARTÍCULO N° 41: VICIOS DE MATERIALES Y OBRAS	46
ARTÍCULO N° 42: TRABAJOS RECHAZADOS	46
ARTÍCULO N° 43: PLANOS CONFORME A OBRA	47
ARTÍCULO N° 44: RECEPCIÓN PROVISIONAL	47
ARTÍCULO N° 45: PERÍODO DE GARANTÍA	48
ARTÍCULO N° 46: RECEPCIÓN DEFINITIVA	48
ARTÍCULO N° 47: FORTALECIMIENTO INSTITUCIONAL	48
INDICE DE FORMULARIOS.....	49
PLANILLA DE PRESUPUESTO	60
ESPECIFICACIONES TECNICAS GENERALES.....	61
ESPECIFICACIONES TÉCNICAS PARTICULARES	77
PUENTE DE ADHERENCIA.....	89
ANCLAJE QUÍMICO DE BARRAS DE REFUERZO Y PERNOS CON ADHESIVO POLIMÉRICO.....	90
DETALLES CONSTRUCTIVOS	93

MEMORIA DESCRIPTIVA

SECRETARÍA DE AGUA Y ENERGÍA
DEPARTAMENTO DE HIDRÁULICA

MEMORIA DESCRIPTIVA

El presente proyecto tiene como objeto establecer parámetros técnicos a tener en cuenta para la Reparación y Recrecimiento de Canales en el Departamento Cauce. Estas obras se ubican en 3 (tres) canales de la red secundaria del departamento con características generales e hidráulicas diferentes. En la actualidad los canales mencionados conducen el agua de riego en su máxima capacidad, requiriendo de esta manera, una limpieza permanente debido al crecimiento de malezas y embanques, que elevan el pelo de agua con el peligro de desborde hacia la ruta y/o terrenos aledaños; y con las consecuencias que traen aparejados. Por estas causas se requiere vigilancia, mantenimiento y control casi permanentes, pero dada la escasa dotación de personal resulta prácticamente imposible realizar esas tareas con eficiencia. Las obras previstas tienen por finalidad, facilitar la operación del sistema, dando posibilidad a los operarios de vigilancia (celadores) contar con la revancha necesaria de los cauces para actuar en consecuencia, evitando los desbordes que no solo perjudican a terrenos aledaños, sino que también pueden incurrir en el socavamiento de los terraplenes de apoyo, derivando todo esto en el desplome de los paños que conforman los cauces. El conjunto de obras proyectadas persigue como objetivos generales:

- Mejorar la utilización de las aguas a los fines de garantizar la provisión de agua para Riego e industria, en función de las demandas de agua potable para abastecimiento de la población.
- Obtención de volúmenes excedentes suficientes para permitir nuevos usos.
- Evitar desbordes inmediatos por obstrucciones en los cauces, permitiendo al personal de vigilancia actuar en tiempo y forma antes del suceso mencionado.

En el Canal Primero, se destaca que como primera medida las obras consisten en un mejoramiento de la circulación del agua en los primeros tramos desde progresiva 260,00 a progresivas 881,00, en los cuales se observan problemas de asentamiento de la solera e inclinación de los espaldones laterales para luego producirse un estrechamiento de la sección que ocasiona reducción de la velocidad, produciendo embanques en la solera y el crecimiento de la vegetación dentro del canal. Para esto se propone la demolición de la sección de canal existente y la extracción del terraplén de contención para ejecutar a través de un proyecto ejecutivo un nuevo paquete estructural del canal, buscando mejorar el comportamiento hidráulico del tramo de canal. A esto se suma la necesidad de demoler y reconstruir un Puente de gran envergadura destinado al tránsito de equipos pesados

(Puente Yaquinto). Actualmente el Canal Primero presenta problemas de capacidad, lo que en determinadas ocasiones ha producido el desborde del agua por sobre el coronamiento del canal, produciendo la socavación del terraplén de contención, y en algunos casos la rotura total de los paños de canal. Es por esta y otras razones descritas en párrafos anteriores que se solicita el recrecimiento del canal hasta la progresiva 4351,00. La altura de recrecimiento propuesta consiste en una viga en hormigón armado con una altura de 0,30mts vinculada al coronamiento en ambas márgenes del canal. Además de las tareas propias de la obra de recrecimiento, resulta necesario la demolición y reconstrucción de 2 (dos) puentes de circulación para vehículos de gran porte (Camiones), ubicados sobre calle Rio Negro y Lavalle respectivamente. A estos se le suma un tercer puente ubicado en la progresiva 2330,00 solo para acceso de mantenimiento con un ancho de 2,00mts, un largo de 2,5mts y un espesor de 0,25mts. Los puentes deben quedar por encima del recrecimiento solicitado, sin entorpecer la libre circulación del agua. En el Canal Segundo y durante una inspección in-situ se verifico que algunos tramos el canal presenta un notable y pronunciado deterioro se la sección de conducción, con ondulaciones laterales y asentamientos de solera. Estas deformaciones se estiman fueron causadas por las malas condiciones del terreno de fundación que han provocado asentamientos de los paños laterales y la solera, generando ondulaciones, grietas, separación de paños, rotura de juntas, etc. Además de estos deterioros, se observó que la presencia de la caña a ocasionado el desplazamiento de algunos paños laterales a causa del empuje de las raíces. Por estas razones se solicita el recrecimiento en el coronamiento del canal entre las progresivas 2261,00 a progresiva 2761,00, el mismo tendrá una altura de 0,30mts. En el Ramo Apeceche Coria, también se presenta un problema de desborde de agua que en ocasiones a producido la inundación de un tramo de Calle La Plata y calle Colon; esto se ha debido a que en determinadas circunstancias ha ocurrido el taponamiento por alguna razón ocasional de las compuertas ubicadas en la cabecera del ramo o del propio canal segundo y esto produce que el volumen de agua excedente se vaya a la cola del canal, ocasionando la sobreelevación del tirante por encima del coronamiento del ramo. Es por esta razón que resulta necesario un recrecimiento del coronamiento en ambas márgenes desde progresiva 1310,00 a 5030,00. Por ultimo y no por eso menos importante, se debe tener en cuenta que para la ejecución de los trabajos, la Contratista de la misma deberá asegurar el cumplimiento de las normas técnicas y legales de exigencia y aplicación, nacionales, provinciales, municipales como así también el cumplimiento de las normativas y protocolos vigentes frente al Covid-19; velando en todo momento que se respeten todas las normas de calidad y que la interacción entre los diferentes actores en terreno sea funcional en relación a la correcta ejecución de las obras. De modo de lograr que el objetivo buscado sea alcanzado de manera rápida y en condiciones técnicas y económicas óptimas. Los trabajos a realizar no introducen modificaciones que pudieran afectar terrenos ni construcciones existentes, alterar cauces naturales, taludes, desagües o cualquier otro elemento que pudiera crear problemas

SECRETARÍA DE AGUA Y ENERGÍA
DEPARTAMENTO DE HIDRÁULICA

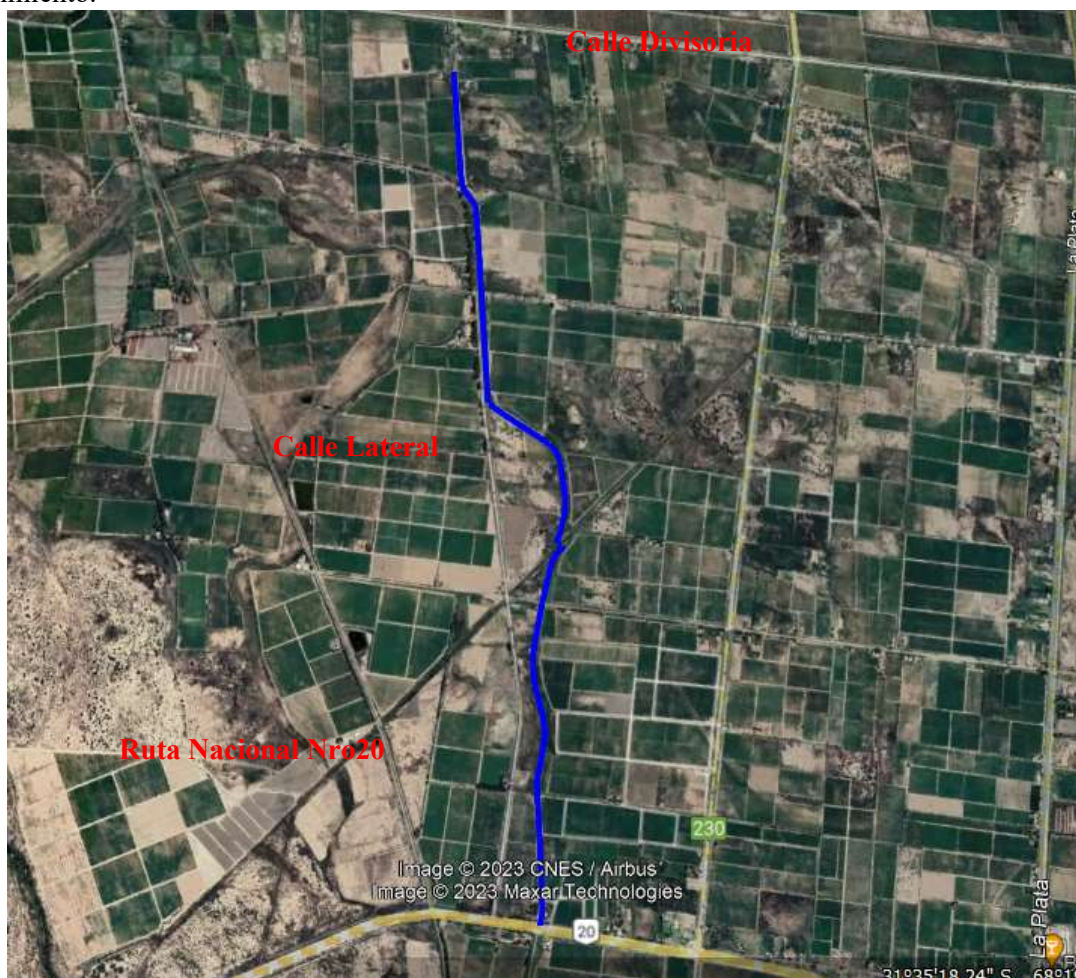
medioambientales.

5.- LOCALIZACIÓN Y DESCRIPCIÓN DE ACTIVIDADES

Departamento Cauce

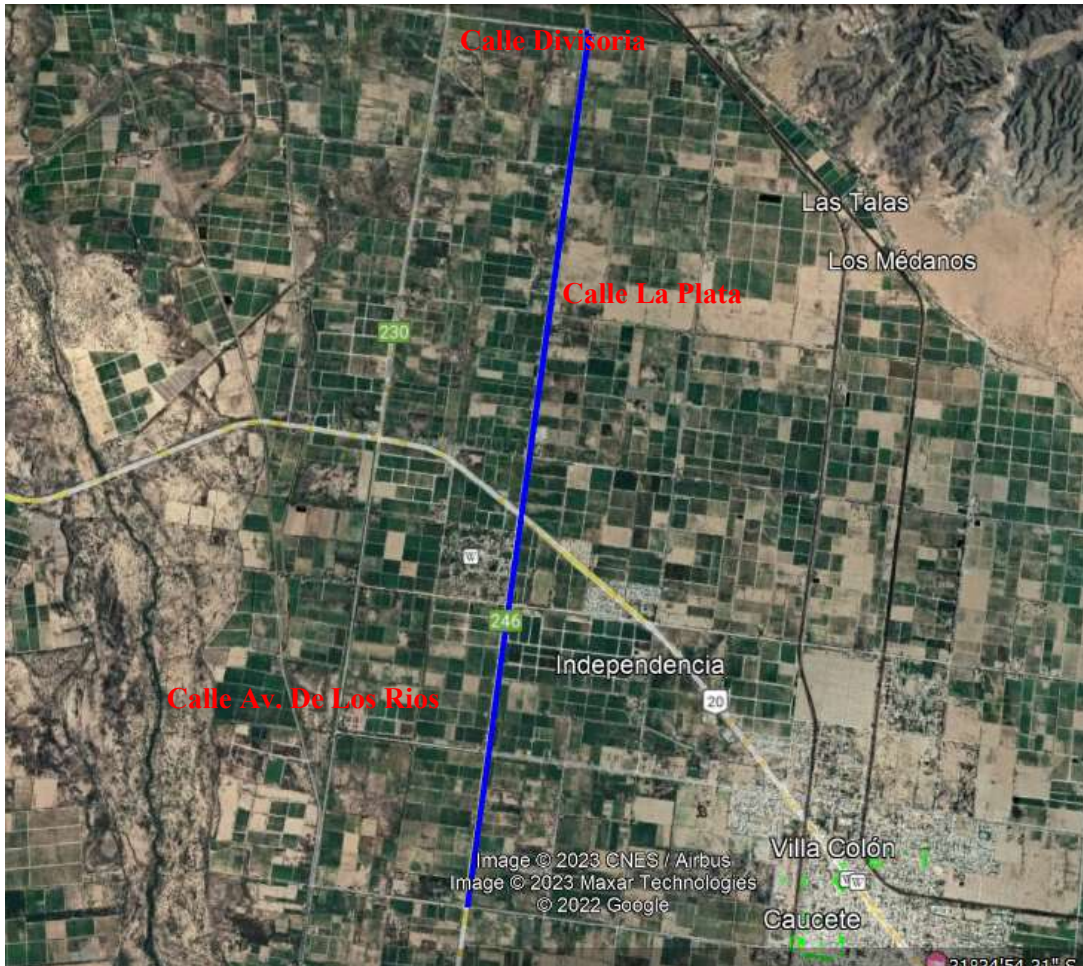
El Canal Primero se encuentra ubicado en la zona oeste del departamento Cauce, el mismo presenta traza norte-sur paralela a Calle Lateral con una longitud total de 12.750m, abasteciendo el recurso hídrico a aproximadamente 2.582 Ha de derecho. Su incidencia en el sistema de riego departamental es tan importante como el canal Segundo y Tercero; siendo estos los principales cauces de este departamento.

La siguiente imagen corresponde a la traza del Canal Primero, donde se plantea la obra de recrecimiento.



El canal Segundo se encuentra ubicado al oeste del departamento, su traza norte-sur se encuentra paralela a Calle La Plata (ruta provincial N°246), en una extensión aproximada de 8.040m, abasteciendo a aproximadamente 3.237 Has de derecho.

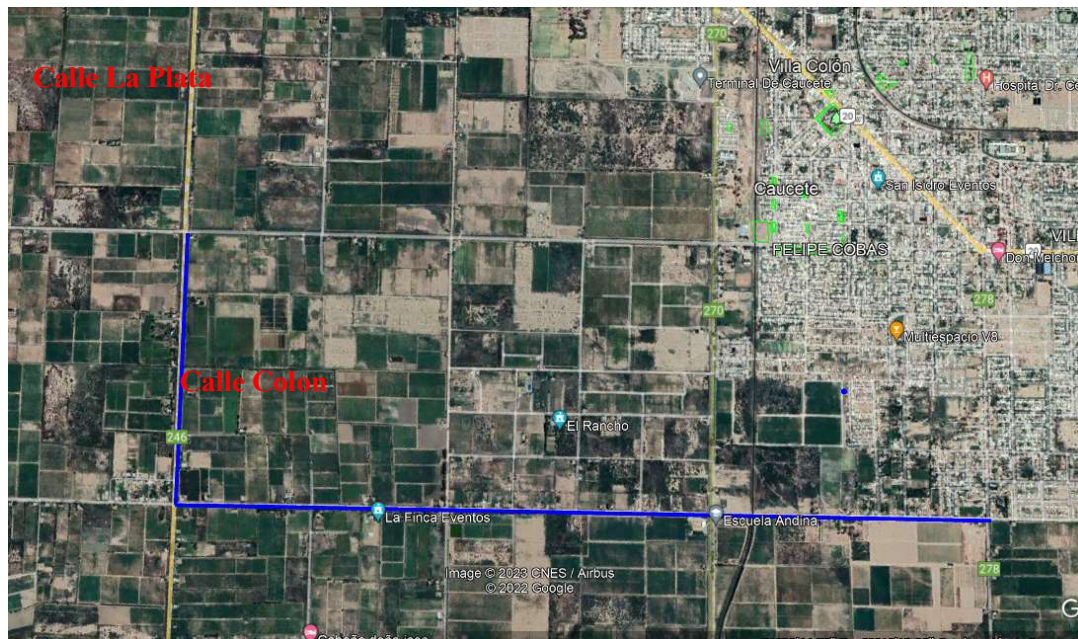
La siguiente imagen corresponde a la traza total del Canal Segundo, donde en la progresiva 2261,00 se plantea la obra de recrecimiento



El Ramo Apeceche Coria cuya traza es de norte a sur, tiene su progresiva 0,00 en la zona de intersección de Calle La Plata y Av. de los Rios, con un recorrido hasta la intersección con calle Colon, para continuar hacia el este hasta calle Juan José Bustos; abasteciendo en su extensión a aproximadamente 806 Has de derecho.

**SECRETARÍA DE AGUA Y ENERGÍA
DEPARTAMENTO DE HIDRÁULICA**

La siguiente imagen corresponde a la traza total del Ramo Apeceche Coria, donde en la progresiva 1310,00 se plantea la obra de recrecimiento



PRESUPUESTO OFICIAL

El Presupuesto Oficial asciende a la suma de Pesos Quinientos Cincuenta y Nueve Millones Ciento Diez Mil con 00/100 (\$ 559.110.000,00), IVA incluido (21%), precios del mes de febrero de 2023.

PLAZO PARA LA EJECUCIÓN DE LAS OBRAS

El plazo de ejecución de la obra será de 150 (ciento cincuenta) días corridos, contados a partir de la firma del Acta de Inicio de los trabajos.

PLIEGO DE BASES Y CONDICIONES

PLIEGO PARTICULAR DE BASES Y CONDICIONES

ARTÍCULO N° 01: DISPOSICIONES GENERALES Y OBJETO DEL PLIEGO

El presente Pliego complementa el “**Pliego General Único De Bases y Condiciones para la Contratación de Obras Públicas**”, aprobado por Decreto N° 857-OSP-73, y decreto 0015 -2021 en el marco jurídico establecido por Ley Provincial de Obras Públicas N° 128-A, ex Ley N° 3734 y Decretos Reglamentarios, estableciendo las condiciones particulares para el llamado a Licitación Pública para la ejecución de la obra: “**RECRECIMIENTO CANALES PRIMERO, SEGUNDO Y APECEHE CORIA – DEPARTAMENTO CAUCETE**”. Toda la obra se ejecutará y pondrá en funcionamiento de conformidad con las indicaciones y estipulaciones del presente Pliego Licitatorio, consistente en la siguiente documentación: Memoria Descriptiva, Pliego de Bases y Condiciones, Especificaciones Técnicas, Planos, Cómputo y Presupuesto, y Anexos; y de lo prescripto en las Circulares que pudiera emitir el Comitente como resultado de las consultas de los interesados, que también pasarán a ser parte de los Documentos de Licitación.

El Contratista, realizará todos los trabajos requeridos para su total ejecución, proporcionará el personal técnico, administrativo y obrero; suministrará los materiales, equipos, máquinas, herramientas, accesorios, transporte etc., así como aquellos otros elementos que, aunque no se mencionen en el presente Pliego, se requieran para poner la obra en completo y adecuado estado de funcionamiento.

ARTÍCULO N° 02: NORMATIVA APLICABLE

Serán de aplicación las siguientes normas legales:

- Ley Provincial de Obras Públicas N° 128-A, ex Ley N° 3734.
- Decreto Reglamentario N° 3523-OSP-72 y concordantes
- Ley N° 307-A (Registro Provincial de Constructores de Obras Públicas), ex Ley N° 5459
- Decreto N° 1432-OSP-73
- Decreto N° 0857-OSP-73
- Decreto Reglamentario N° 1487-OSP-86
- Código Civil y Comercial de la República Argentina
- Decreto Reglamentario N° 1487-OSP-86 (Registro Provincial de Constructores)
- Decreto N° 0036-MOSP-2021
- Resolución N° 038 - OCC - 2021
- Resolución N° 942 -MOSP - 2021 (C.E.C. y S. R. P)
- Ley N° 1995-A - Decreto Reglamentario N° 0007-2021 de Procedimiento Administrativo.
- Decreto Reglamentario N° 0396-2021 (Compre Sanjuanino)
- Resolución 479-MOSP-2021 (C.E.C Y S.R.P)- Comisión Redeterminación de

Precios.

- Resolución N° 295-MOSP - 2021
- Ley 522-L (Generación de Residuos Peligrosos)
- Decreto Reglamentario 1211-07 (Ley de Generación de Residuos Peligrosos)
- Otras disposiciones fiscales que afecten la Licitación Pública, adjudicación, ejecución y conservación de las obras.
- Ley N° 2135-A (Compre Sanjuanino) ex Ley N° 3969
- Decreto Reglamentario N° 1092-ME-00
- Decreto Acuerdo N° 0006-2023, Sistema de Redeterminación de Precios
- Resolución N° 900 - 18 – MI y SP
- Ley N° 643-A, Artículo 17° - Deudores por Crédito del Bco. San Juan S.A., ex Ley N° 7053, Artículo 17°
- Normas Legales Nacionales, Provinciales y Municipales pertinentes
- Contrato; Circulares Modificatorias y/o Aclaratorias
- Pliego Particular de Bases y Condiciones
- Especificaciones Técnicas Generales y Particulares.
- Decreto N° 1818/70.
- Ley 504-L y Decretos Reglamentarios (Evaluación Impacto Ambiental). Ex Ley 6571
- Código de Edificación de la Provincia de San Juan.
- Resolución de la Declaración de Impacto Ambiental emitido por la Secretaría de Estado de Ambiente y Desarrollo Sustentable, correspondiente de la presente obra. Resolución N° 522-SEAyDS-2020.

En caso de discrepancia de la documentación contractual primará el orden de prelación establecido en el artículo 24° del Decreto 3523 – OSP – 72.

ARTÍCULO N° 03: DENOMINACIONES

Las diversas denominaciones contenidas en el presente Pliego, y la documentación de la obra, se interpretarán de la siguiente manera:

COMITENTE: Departamento de Hidráulica.

INTERESADO: Persona física o jurídica que efectúa consultas aún sin formular oferta.

PROPONENTE u OFERENTE: Toda Persona física o jurídica que formule oferta, ante un llamado de la Administración a los efectos previstos en la ley

ADJUDICATARIO: El Proponente al que se le acepta la oferta, y se lo notifica de ello fehacientemente.

CONTRATISTA. El Adjudicatario que haya suscrito el Contrato respectivo y a partir del momento que este adquiere validez legal.

SUBCONTRATISTA: Toda Persona física o jurídica, cuya contratación, autorizada por la Administración, haya sido determinada con la Contratista bajo su exclusiva responsabilidad.

INSPECCIÓN: El Representante de la Administración, que tiene a su cargo el control y vigilancia directa de la obra pública.

REPRESENTANTE TÉCNICO: El Representante del Contratista, encargado de la conducción técnica, debidamente autorizado por el mismo y oficialmente aceptado por la Administración de la obra.

COORDINADOR DE LOS SERVICIOS DE HIGIENE Y SEGURIDAD: El Profesional con título habilitante encargado de llevar adelante todas las acciones en materia de Salud, Higiene y Seguridad en toda la obra.

RESPONSABLE AMBIENTAL: El Profesional con título habilitante encargado de llevar

**SECRETARÍA DE AGUA Y ENERGÍA
DEPARTAMENTO DE HIDRÁULICA**

adelante todas las acciones en materia Socio-Ambiental en toda la obra.

DÍAS: Salvo indicación en contrario, se entenderán días corridos, incluso aquellos inhábiles y feriados de cualquier naturaleza, de acuerdo a la Ley Provincial de Obras Públicas N° 128-A, ex Ley N° 3734 y Decreto Reglamentario.

PROPUESTA: Los documentos de la oferta técnico-económica, presentados en tiempo y forma, con precios básicos vigentes al mes de apertura de las propuestas.

PLIEGO: El conjunto de la documentación constituida por:

- Pliego Particulares de Bases y Condiciones.
- Especificaciones Técnicas Generales y Particulares.
- Presupuesto Oficial.
- Formularios tipos.
- Planos.
- Circulares aclaratorias y/o modificatorias, ya sean de oficio o de respuesta a consultas efectuadas por los participantes.

ARTÍCULO N° 04: PRESUPUESTO OFICIAL

El Presupuesto Oficial asciende a la suma de Pesos Quinientos Cincuenta y Nueve Millones Ciento Diez Mil con 00/100 (\$ 559.110.000,00), IVA incluido (21%), precios del mes de febrero de 2023.

Los oferentes deberán presentar sus ofertas con precios correspondientes al mes de apertura de sobres.

ARTÍCULO N° 05: RECURSOS FINANCIEROS Y FORMA DE PAGO

La obra objeto de esta Licitación será atendida con recursos que aporta el Departamento de Hidráulica. Las correspondientes certificaciones serán abonadas en los términos y condiciones establecidas en la Ley de Obras Públicas N° 128-A, ex Ley N° 3734, y sus decretos reglamentarios.

ARTÍCULO N° 06: SISTEMA DE CONTRATACIÓN

La obra que se licita se contratará por el sistema de AJUSTE ALZADO POR PRECIO UNICO Y GLOBAL, calificándola, a los fines de la eventual aplicación del Decreto N° 0028/16, como obra "Hidráulica y Obras Básicas".

ARTÍCULO N° 07: PLAZO DE EJECUCIÓN DE LA OBRA

El plazo de ejecución de la obra, será de: CIENTO CINCUENTA (150) DÍAS CORRIDOS, y se computarán desde la fecha del Acta de Iniciación de los trabajos, la que deberá operarse dentro de los CINCO (5) días hábiles posteriores a la notificación del acto formal administrativo de aprobación del Contrato.

ARTÍCULO N° 08: ADQUISICIÓN DEL PLIEGO

La documentación licitatoria estará disponible en la página web oficial del Gobierno de San Juan (<http://www.compraspublicas.sanjuan.gov.ar>) y del Ministerio de Obras y Servicios Públicos (<http://www.mosp.gov.ar>) Los proponentes podrán descargarlo en forma gratuita.

ARTÍCULO N° 09: CONSULTAS Y ACLARACIONES

Las consultas o pedidos de aclaración sobre el Pliego Licitatorio deberán formularse al Comitente a la dirección de correo electrónico: hidraulica@sanjuan.gov.ar, hasta siete (07) días hábiles antes de la fecha de apertura de las Propuestas.

El Comitente responderá hasta tres (03) días hábiles antes de la fecha de apertura de ofertas a través del mismo link de descarga del presente Pliego (<http://www.compraspublicas.sanjuan.gov.ar> y <http://www.mosp.gov.ar>) Las respuestas serán abiertas a todos los interesados sin que sea citado el autor de la pregunta. En el mismo sitio se publicarán, si las hubiere, las Circulares Aclaratorias o Modificadorias que considere oportuno emitir el Comitente. Los Proponentes tendrán la obligación de notificarse de todo ello consultando periódicamente esta única vía de comunicación oficial, por lo que no se admitirá reclamo alguno producido por obviar este procedimiento.

Las consultas, sus respuestas y aclaraciones, así como Circulares, pasarán a integrar la documentación del presente Pliego, y no constituirán causal para extender el plazo establecido para la presentación de las Propuestas.

ARTÍCULO N° 10: PROPONENTES

Los proponentes podrán ser Empresas Constructoras nacionales o provinciales. En caso de ser empresas provinciales, se admitirá su presentación en forma individual o en Uniones Transitorias de no más de dos Empresas que cumplan con las condiciones de este Pliego. En caso de empresas nacionales, deberán presentarse indefectiblemente en U.T.E. de no más de dos integrantes con una empresa provincial, debiendo tener esta última una participación no menor al 40%.

Se entenderá por “empresa provincial” lo siguiente:

- a) En el caso de ser personas físicas, aquellas empresas constructoras que tengan domicilio real y constituido legal en la Provincia de San Juan.
- b) En caso de ser personas no humanas, aquellas empresas constructoras que se encuentren constituidas e inscriptas en el Registro Público de Comercio de la Provincia de San Juan.

Las Empresas deberán acreditar su personería conforme lo establecido en las leyes en vigencia para la clase o tipo de sociedad a la que pertenezcan, debiendo adjuntar la autorización de los órganos societarios para la presentación en la presente Licitación Pública, como así también acompañar los poderes que acrediten la representación de la firma, tanto social como de su representante legal.

Si la presentación la realizare una U.T.E., las empresas que la integren deberán presentar la documentación mencionada en el párrafo precedente, y, además:

Un compromiso de U.T.E., el cual deberá plasmarse en un contrato Constitutivo de U.T.E. de acuerdo con la ley 22.903, que modificó la ley 19.550, la que deberá ser suscripta por todos los integrantes y certificadas las firmas por Escribano Público, por un periodo igual o mayor al de la fecha prevista para la finalización de la obra más el plazo de garantía y conservación dispuesto por el presente Pliego.

**SECRETARÍA DE AGUA Y ENERGÍA
DEPARTAMENTO DE HIDRÁULICA**

Además de las disposiciones legales en vigencia citadas, en dicho acuerdo la U.T.E. deberá indicar qué empresas la integran y el porcentaje en que cada una de ellas participará, el cual no podrá variar desde su presentación al llamado a Licitación Pública hasta la finalización de la obra, en caso de resultar contratista de la misma. Deberá constar en dicho compromiso como único objeto de la constitución de la U.T.E., la ejecución de la obra objeto de la presente Licitación.

Las Empresas integrantes de la U.T.E. deberán declarar en forma expresa que la responsabilidad es asumida en forma mancomunada e ilimitadamente solidaria por todos sus integrantes, renunciando a los beneficios de excusión y división. También, el compromiso formal de no modificar los términos del documento constitutivo de la U.T.E. hasta la Recepción Definitiva de la Obra, en caso de adjudicársele el contrato.

Así mismo deberá denunciar el Representante de la U.T.E., quién acreditará su calidad de tal mediante copia certificada del acta de designación. En caso de revocación de la designación, deberá comunicar a la Autoridad Competente, en forma fehaciente, dentro de los dos (2) días de producida.

Si la U.T.E. resultare adjudicataria de la obra, antes de la firma del contrato deberá presentar, obligatoriamente, la correspondiente inscripción en el Registro Público de Comercio. En caso de incumplir, se rechazará su oferta y se procederá a la ejecución de la garantía de la oferta, continuando el proceso con la selección de la Empresa o UT cuya oferta sigue en el orden de selección.

Una empresa no podrá formar parte de más de una U.T.E. Asimismo, si se presenta en asociación con otra empresa, no podrá presentarse sola.

Todo proponente deberá acreditar capacidad económica-financiera y técnica satisfactoria para la obra que se licita. A tal efecto, la Autoridad Competente podrá efectuar las auditorias contables necesarias para la definición de la capacidad económica financiera, y las inspecciones de equipos y verificación de antecedentes de obras similares realizadas que estime corresponder para la apreciación de la capacidad técnica. Al respecto, las auditorias contables y/o inspección de los equipos será realizada por una comisión de 3 (tres) personas designadas por la Autoridad Competente, corriendo por cuenta exclusiva del oferente los gastos que dichas tareas demande, cualquiera fuera el lugar donde se encuentren los equipos, dentro o fuera de la Provincia de San Juan.

ARTÍCULO N° 11: CONOCIMIENTO DE NORMAS LEGALES Y DEL EMPLAZAMIENTO DE LA OBRA

Los Proponentes deberán conocer la normativa indicada en el Artículo N.º 2, como así también el Código de Edificación de la Provincia de San Juan y los Reglamentos de Organismos Municipales, Provinciales, Nacionales y/o privados vigentes para el rubro de la Construcción, Leyes Laborales e Impositivas, Tasas e Impuestos que graven la realización de sus trabajos y toda otra Ley, Decreto, Ordenanza, Reglamentación, etc., vinculados con la ejecución de los trabajos. Además, por el solo hecho de participar en la presente Licitación Pública, los Proponentes declaran expresamente su conocimiento y aceptación de todas las cláusulas que rigen el proceso de licitación, y manifiestan

haberse notificado de todas las comunicaciones efectuadas por la Autoridad Competente. Así mismo aceptan haber examinado los documentos que integran el Pliego en todas sus partes (Bases y Condiciones, Especificaciones Técnicas, Cómputos Métricos, Presupuesto Oficial, Formularios, y todo otro documento que lo integre). En función de ello, en su Propuesta los oferentes deberán presentar la correspondiente Declaración Jurada en el sentido indicado.

Los proponentes deberán visitar el terreno para tomar conocimiento de sus características principales, y condiciones de trabajo tales como: provisión de energía eléctrica y agua, niveles, acceso de camiones y otro elemento que pueda constituir un factor influyente en el precio ofertado.

Los proponentes por el solo hecho de participar en la presente licitación admiten conocer todo lo relacionado con la naturaleza y situación de la obra, sus condiciones respecto de los sistemas y vías de comunicación, las limitaciones de los transportes, las condiciones climáticas; el régimen de los cauces naturales y artificiales, las características del terreno, las características de los equipos a utilizar, así como las necesidades requeridas antes y durante la ejecución de los trabajos, así como cualquier otra circunstancia que pueda afectar la obra, su ejecución, su conservación y su costo.

El proponente también admite que está plenamente informado de todo cuanto se relaciona con el carácter, calidad y cantidad de los materiales que se encuentran en la superficie del suelo y en el subsuelo, como asimismo la posición y fluctuaciones de las napas de agua, en función de lo cual el Contratista deberá aplicar la metodología de trabajo necesaria a los efectos de poder ejecutar correctamente la obra.

En consecuencia, no se admitirán reclamos de ninguna naturaleza, derivados del incumplimiento de la obligación impuesta por este artículo.

ARTÍCULO Nº 12: PRESENTACIÓN DE PROPUESTAS

La presentación se admitirá hasta el día y hora indicados en el llamado para el Acto de Apertura. La documentación presentada después de la hora establecida para la apertura será devuelta sin abrir. Los Proponentes deben examinar cuidadosamente este Pliego Particular de Condiciones y no omitir la presentación de ninguna información, documento y/o archivo solicitado. Esta omisión o la comprobación de que cualquier información proporcionada por un Proponente no es correcta, veraz, completa o adulterada, motivará el rechazo y aplicación de las penalidades que en cada caso se establece.

El proponente deberá realizar la cotización de los precios unitarios de cada uno de los ítems de la obra a los efectos de facilitar la certificación, empleando como modelo la planilla adjunta de análisis de precios, respetando obligatoriamente el archivo Excel del modelo S.I.G.O.P., el que se adjunta en página web oficial y se adjudicará la obra completa a la oferta más conveniente.

Las propuestas deberán ser redactadas en el idioma nacional y presentadas escritas a máquina y/o PC.

El precio unitario se escribirá en números y letras, en pesos, redondeado al centavo.

El precio total resultante se escribirá en números y letras, en pesos, redondeado al centavo.

Cuando exista discordancia entre los números y las letras de los precios, se le dará prioridad a lo escrito en letras.

La suma, para la totalidad de los ítems, de los productos de sus precios unitarios cotizados por las cantidades computadas de los respectivos ítems que figuran en la mencionada planilla, constituirá el precio total de la oferta.

Cuando se requiera la certificación de la firma, ésta deberá ser cumplida por Autoridades Judiciales o Notariales con exclusión de toda otra.

Si dichas Autoridades fuesen de extraña jurisdicción, deberá constar la legalización del Colegio

**SECRETARÍA DE AGUA Y ENERGÍA
DEPARTAMENTO DE HIDRÁULICA**

pertinente.

La documentación requerida por este Pliego se acompañará de conformidad a las siguientes indicaciones:

- a) Se presentarán dos sobres bajo la denominación “Sobre 1” y “Sobre 2”, cerrados. El “Sobre 2” estará contenido en el “Sobre 1”.
- b) El “Sobre 1” llevará un rótulo en el que conste solamente la denominación de la Contratación de que se trata, el lugar, hora y fecha de apertura. Se insertarán en él todos los documentos solicitados, siguiendo estrictamente el orden establecido el Artículo N.º 13 del presente Pliego.
- c) El “Sobre 2” llevará un rótulo en el que conste la denominación de la Contratación de que se trata y el nombre del Proponente. Se insertarán en él todos los documentos solicitados, en forma legible, siguiendo estrictamente el orden establecido en el artículo N.º 14 del presente Pliego.
- d) Todos los documentos estarán redactados en castellano, se presentarán mecanografiados, impresos, sin raspaduras, enmiendas, entrelíneas, testados y/o errores que no hayan sido debidamente salvados al pie, al igual que los eventuales agregados manuscritos. No se admitirán presentaciones de documentación técnica gráfica con agregados manuscritos. Los documentos que se acompañen podrán presentarse en su original, en testimonio expedido por Autoridad Competente o en copia certificada por Autoridad Notarial.
- e) Toda la documentación debe ser presentada impresa en original y una (1) copia de un mismo tenor. Todas las páginas del original y copia deben ser firmadas por la o las personas debidamente autorizadas por el Proponente para representarlo legalmente y el Representante Técnico, y llevarán el sello de la Empresa, Sociedad o U.T.E. respectiva. El ejemplar identificado con la palabra “original”, será considerado a todos los efectos como oferta válida. El otro ejemplar, que deberá ser idéntico al anterior, será marcado con la palabra “copia”.
- f) Todas las páginas serán numeradas y se incluirá un índice que facilite la ubicación de cualquier información durante el proceso de evaluación.
- g) La documentación deberá ser protegida por cubiertas adecuadas y anilladas en forma suficientemente segura para evitar su deterioro por el manipuleo de que será objeto durante las tareas de revisión y evaluación.
- h) Toda documentación digital, deberá contar con una Declaración Jurada del Oferente, certificando que el contenido de los CD/DVD, no regrabables, identificados como “original” y “copia”, son fieles reproducciones de los impresos presentados como originales.
- i) Las propuestas se redactarán en idioma nacional y deberán ser escritas en formato digital, cotizándose las obras por precios unitarios en cada ítem o en la forma que establezca el Pliego Complementario de Condiciones.
- j) Los precios se escribirán en número y letras, consignando los importes parciales y el total correspondiente a la propuesta, todos expresados en pesos y redondeados al centavo.
- k) No se tomarán en consideración las propuestas que modifiquen las bases de la Licitación Pública o que presenten enmiendas, correcciones, raspaduras, entre líneas o errores que no

se hubieran salvado debidamente al pie de las mismas.

- l) Las propuestas se presentarán utilizando los Formularios obrantes en el presente Pliego debidamente firmados y sellado por el proponente.

Para la Propuesta se deberá utilizar el modelo S.I.G.O.P. del Ministerio de Obras y Servicios Públicos de la Provincia de San Juan, mediante el archivo Excel, “**DH_Planillas Oferta Recrecimiento Canales Primero, Segundo y Apeceche Coria – Departamento Caucete.xlsm**”, a descargarse del mismo link en el que se encuentra disponible el Pliego Licitatorio, debiendo ser completado en los componentes, Datos, Análisis de Precios, Gastos Generales, Insumos, Equipos, Rendimientos, Coeficiente Equipos, Índices, Plan de Trabajos, Curvas de inversiones, para la mano de obra se debe indicar el jornal obrero por hora empleado y discretizar las cargas sociales, etc. Los datos de todas las planillas se encuentran vinculados, relacionados con fórmulas y redondeado con dos decimales, por lo que no deben ser modificados ni adulterados, ni incorporadas nuevas columnas, la Comisión de adjudicación, si detectara algún tipo de adulteración en el archivo original, podrá rechazar la Propuesta al momento de su evaluación.

Los proponentes, sin perjuicio de ofertar un precio único, deberán cotizar cada uno de los ítems indicados, a los efectos de facilitar la certificación. El precio total resultante se escribirá en números y letras, en pesos, redondeado al centavo. Cuando exista discordancia entre los números y las letras de los precios, se le dará prioridad a lo escrito en letras.

Para el cálculo de las probables redeterminaciones de precios, en un todo de acuerdo al Decreto Nacional N° 691/16 y Decreto Acuerdo Provincial N° 028/16, se deberá completar en cada planilla de Análisis de Precios las columnas referidas a Datos de Redeterminación con Código y Descripción de TODOS los componentes del ítem, debiendo contener y ser coincidente a lo indicado en hoja Insumos y respetando obligatoriamente archivo Excel del modelo S.I.G.O.P., el que se adjunta en página web oficial.

Cualquier consulta referida al llenado del archivo “DH_Planillas”, deberá efectuarse según se indica en el Artículo N° 9 del presente Pliego.

ARTÍCULO N° 13: CONTENIDO DEL “SOBRE 1”

Los Proponentes deberán incluir en el “Sobre 1” la siguiente documentación:

- a) **Nota de presentación:** Siguiendo el modelo del Formulario 1.
- b) **Acreditación de la existencia y vigencia de la persona oferente:** Mediante copia de la inscripción en el Registro Público de Comercio, debiendo además adjuntar copias del contrato social o los Estatutos Sociales. También se deberá adjuntar las actas o constancias del representante de dicha persona jurídica, quien deberá acreditar la representación que invoca, con copias debidamente certificadas.
- c) **Acta de Asamblea:** Por la que dispone la participación de la/s Sociedad/es en la Licitación Pública, o autorización para conformar la U.T.E.
- d) **Poder otorgado al Representante:** Por el que se autoriza al firmante de la nota de presentación, por ante Escribano Público, en caso de que el Estatuto Social no lo determine. En caso de tratarse de Sociedades regularmente constituidas se deberá incluir última designación de autoridades.
- e) **Constancia de la constitución de la Garantía de la Oferta:** Será por un monto mínimo del 1% del presupuesto oficial, y que deberá constituirse en cualquiera de las formas que se establecen

**SECRETARÍA DE AGUA Y ENERGÍA
DEPARTAMENTO DE HIDRÁULICA**

en el artículo 15 del presente Pliego.

En caso de presentar póliza de caución con firma digital, el oferente deberá presentar la póliza en formato PDF e incorporar en el sobre 1 una Nota indicando Tipo de Garantía, Monto y clave que habilita la apertura del archivo o soporte digital, según corresponda.

f) **Certificado habilitante para contratar actualizado**: Se deberá adjuntar el Certificado de Capacidad o Habilitación en original, expedido por el Registro de Constructores de Obras Públicas de la Provincia de San Juan, en el que conste capacidad de contratación anual, y capacidad técnica, en la especialidad Hidráulica y Obras Básicas.

Para el caso de una U.T.E. las capacidades serán las sumatorias de las capacidades individuales, en relación a la parte porcentual que cada integrante tenga en dicha U.T.E., y deberán acompañar la certificación en forma individual, como la suma que refleje el total general conforme a dicha participación.

g) **Certificado del Empleador I.E.R.I.C.**: Copia certificada del Instituto de Estadísticas y Registro de la Industria de la Construcción, vigente a la fecha de Licitación Pública.

h) **Certificado de cumplimiento Fiscal de Obligaciones Tributarias**: (y/o Convenio Multilateral, según corresponda), expedido por la Dirección Gral. de Rentas de la Provincia de San Juan, en original, vigente y actualizado, conforme a lo establecido por Resolución N° 1606-DGR-2009, donde acredite que la firma oferente está inscripta en el Impuesto sobre los Ingresos Brutos, en el ramo correspondiente a la adquisición, trabajo que se trate; (Código de Actividad N° 429010 “Construcción, reforma y reparación de obras hidráulicas”, o similares), y su situación de pago respecto a sus obligaciones Fiscales, Decreto N° 1818-70.

i) **Constancia de Inscripción AFIP**: En los tributos y/o regímenes a cargo de la Administración Federal de Ingresos Públicos, vigente según Resolución Gral. N° 1817 de la AFIP, al cual se accede vía Internet a través de la página web de la AFIP (www.afip.gov.ar), firmada por el Proponente.

j) **Certificado de Proveedor**: Certificado vigente a la fecha de la apertura de sobres, emitido por el Registro Único de Proveedores del Estado (R.U.P.E.), acreditando su inscripción como proveedor del Estado.

k) **Certificado Libre Deuda (Deudores por Crédito del Bco. San Juan S.A.)**: referido al cumplimiento del Artículo N° 17 de la Ley N° 643-A (ex Ley N° 7053), que los Oferentes deberán tramitar ante la Secretaría de Hacienda, presentando el Modelo de Nota del Formulario 6.

l) **Declaración Jurada de Conocimiento del Pliego y de conocimiento del lugar de emplazamiento de la obra**: Siguiendo el modelo del Formulario 3, rubricada por el proponente y su representante técnico, por la cual se deja constancia que el Proponente conoce y acepta todo lo dispuesto por el Pliego de Licitación Pública, como así también estar en conocimiento de todas las aclaraciones, notificaciones o cualquier modificación que se haya publicado en la página oficial.

m) **Declaración Jurada de Aceptación de Justicia Ordinaria**: correspondiente a la Provincia de San Juan, para cualquier cuestión judicial que se suscite, siguiendo el modelo del Formulario 2.

n) **Declaración Jurada de Inexistencia de Deuda exigible por Aportes y Contribuciones**: Será requisito indispensable la presentación referida al cumplimiento de estas obligaciones utilizando a tal efecto el modelo del Formulario 7.

o) **Formularios 931**: Declaración Jurada en Pesos (con centavos) S.U.S.S. correspondientes a los últimos seis (6) periodos exigibles a la fecha del Acto de Apertura con su comprobante de pago correspondiente.

p) **Certificado de Compre Sanjuanino**: En caso de corresponder, certificado de beneficiario de la Ley N° 2135-A, expedido por la Contaduría General de la Provincia con fecha de otorgamiento anterior a la de la apertura de la presente Licitación Pública. La falta de presentación del Certificado, aunque se encuentre inscripto en el Registro correspondiente, implicará la renuncia del proponente al beneficio establecido en dicha Ley.

q) **Certificado de Pago de Autónomos**: Para el caso de empresas unipersonales, fotocopias certificadas por la autoridad competente del Departamento de Hidráulica o Escribano Público de los comprobantes que acrediten el pago de autónomos de los tres (3) últimos meses respecto al mes de la presentación de la oferta. Para el caso de empresas constituidas en sociedades, fotocopias certificadas por la autoridad competente del Departamento de Hidráulica o Escribano Público de los comprobantes que acrediten el pago de autónomos de los tres (3) últimos meses respecto al mes de la presentación de la oferta de su representante.

r) **Designación del Representante Técnico**: Incluyendo certificación que acredite su inscripción en el Registro del Colegio de Ingenieros Civiles de la Provincia de San Juan, y en la AFIP (CUIT), o CUIL, con el pago de la matrícula al día y curriculum vitae donde queden perfectamente reflejados sus antecedentes técnicos en la especialidad. Deberá agregarse también el instrumento legal que demuestre su vinculación laboral con el Proponente para la obra que se licita.

s) **Antecedentes de obras similares**: Sean ejecutadas y/o en ejecución, (públicas y/o privadas), detallando cantidades y destino de obras, con certificación de los contratantes/comitentes, montos de obra y trabajos ejecutados, firmada por el Proponente autorizado.

t) **Detalle del Personal Afectado a la Obra**: Listado de profesionales, técnicos, capataces y personal de apoyo en relación de dependencia, contratados o a contratar para la obra que se licita.

u) **Detalle de Máquinas, Movilidades y Equipos**: Listado de estos elementos que la Empresa afectará exclusivamente a la obra, los que deberán ser apropiados y suficientes para cumplir el Plan de Trabajo, y concordar con los utilizados en la confección de los análisis de precios. En caso de Alquiler o Importación de Equipos, la planilla deberá acompañarse con los comprobantes fehacientes de los compromisos celebrados para la provisión de los mismos, y al momento de iniciar la obra la Inspección se exigirá la presentación de los comprobantes que demuestren la propiedad de los equipos por parte del locador, acompañada de Declaración Jurada donde conste que los mismos se encuentren libres de gravámenes.

v) **Sobre N° 2**

ARTÍCULO N° 14: CONTENIDO DEL “SOBRE 2”

El “Sobre 2”, contendrá **obligatoriamente** la siguiente documentación:

- a) El precio ofertado, utilizando a tales efectos el modelo de Formulario N°4.
- b) **Plan de Trabajos**: Expresando en forma legible, la coherencia de todas las tareas incluidas.

**SECRETARÍA DE AGUA Y ENERGÍA
DEPARTAMENTO DE HIDRÁULICA**

El mismo será encuadrado en base a sistema de planilla S.I.G.O.P. modelo, con indicación de los períodos de ejecución de los ítems, subítems, y sus porcentuales, como así también el número de orden, designación de ítems y porcentajes respecto del total del presupuesto.

- c) El Cómputo y Presupuesto, que deberá ajustarse al formato del Cómputo y Presupuesto Oficial, respetando en forma obligatoria, unidades de medida, cantidad y designación de los ítems y subítems.
Previo a la firma del contrato la adjudicataria deberá presentar el desglose de los ítems globales, a fin de facilitar las mediciones y certificación de obra.
- d) Curva de Inversiones, presentada indefectiblemente con indicación de los porcentajes e inversiones (mensuales y acumuladas), de acuerdo al modelo.
- e) Los Análisis de Precios de todos los ítems y sub-ítems que integran la obra, detallando materiales, mano de obra (indicar jornales en \$/hora y discretizar cargas sociales), equipos, etc., según el modelo que integra la documentación. Todos los análisis de precios, incluso los de ítems o subítems globales, deberán ser desagregados en los tres rubros componentes, a saber: Materiales, Mano de Obra (incluyendo cargas sociales y tributarias) y Equipos, a fin de facilitar el cálculo de las probables futuras redeterminaciones de precios. Los Proponentes deberán presentar la planilla de determinación del costo de la Mano de Obra. Los básicos de la U.O.C.R.A. correspondientes al mes de apertura, deberán estar impactados por un coeficiente igual o superior a 106,71%. Caso contrario, será causal de rechazo en etapa de evaluación.
- f) Deberán indicarse los precios de referencia asociados a cada insumo incluido en los análisis de precios, de conformidad con lo establecido en el Artículo 6 del Régimen de Redeterminaciones de Precios del Decreto Nacional N° 691/16 y de acuerdo al modelo indicado en el presente pliego Estos análisis deberán ser racionales y tendrán que considerar todos los elementos que intervienen en la correcta ejecución de cada ítem. El comitente se reserva el derecho de solicitar todas las aclaraciones que crea necesarias, (características, marcas, especificaciones, folletos, etc. que definan la calidad de lo ofertado), antes de la adjudicación, o rechazar una oferta si a su sólo juicio, los análisis de precios poseen fallas gruesas u omisiones importantes.
- g) Detalle de la composición del porcentaje de los Gastos Generales, discriminados en Gastos Generales de Obra y Gastos Generales de Empresa, según planilla SIGOP adjunta, según Formulario N° 8.
- h) Presentación Digital: Se deberán presentar todos los documentos del Sobre 2 (Cómputo y Presupuesto, Plan de Trabajos, Curvas de inversiones, Análisis de Precios y Gastos Generales) en formato digital, siguiendo el modelo S.I.G.O.P. del Ministerio de Infraestructura y Servicios Públicos de la Provincia de San Juan, conforme archivo Excel, **“DH-Planillas Oferta Recrecimiento Canales Primero, Segundo y Apeceche Coria - Departamento Caucete.xlsm”**. Los datos de todas planillas deben estar vinculados, según el modelo de planillas de oferta. El dispositivo de almacenamiento digital será un CD o DVD no regrabable, el cual debe estar rotulado y firmado, todo ello en original y copia, debidamente certificada, según Formulario N° 9.

ARTÍCULO N° 15: REQUISITOS Y FORMAS DE GARANTÍA DE LA PROPUESTA

En todos los casos los interesados deberán adjuntar en su Propuesta la garantía mencionada en el Artículo N° 13 bajo el punto e). Dicha garantía podrá ser constituida de las siguientes formas:

- a) Dinero en efectivo, depositado en el Banco San Juan S.A., Cuenta N° 20-322013-2 (CBU: 04500209-01800032201320, CUIT: 30-99904379-4, una vez realizada la transferencia debe enviar un mail al correo hidraulica.tesoreria@sanjuan.gov.ar, con el comprobante de la transferencia, el concepto de la misma y número de CUIL) debiendo acreditarlo con la boleta de depósito respectivo.
- b) Aval bancario de un Banco de plaza local, el cual deberá constituir domicilio en esta ciudad y someterse a los Tribunales Ordinarios de la ciudad de San Juan, renunciando a cualquier fuero o jurisdicción que pudiese corresponderle, como asimismo renunciar expresamente al beneficio de excusión y división constituyéndose en solidario, liso, llano y principal pagador de las obligaciones derivadas por la presentación efectuada por el Proponente, constituida a favor del Comitente. El plazo de vencimiento no podrá ser inferior al plazo que corresponde al mantenimiento de la Oferta previsto en el Pliego de Bases y Condiciones, o bien hasta tanto se resuelva la adjudicación correspondiente, a contar del día posterior de la apertura de la presente Contratación. En caso de que se prorrogue la oferta, la misma será extensiva al aval.
- c) Seguro de caución, la Póliza de seguro debe contener la siguiente información:
 - Deberá ser hecho a favor del Comitente: Gobierno de la Provincia – Ministerio de Obras y Servicios Públicos – Secretaría del Agua y Energía – Departamento de Hidráulica. CUIT: 30-99904379-4
 - Contener: el Tipo de Contratación y Número de Contratación, Número de Expediente y Objeto.
 - Expedido por Agencia / Compañía de Seguros que debe estar establecida en la Provincia de San Juan. Entiéndase por ello constituirse para operar en la Provincia de San Juan.
 - Constituirse en solidario, liso, llano y principal pagador de todas las obligaciones que asuma el Oferente.
 - Contener la renuncia expresa a los beneficios de excusión y división.
 - deberá fijar domicilio especial en la ciudad de San Juan para todas las obligaciones y derechos derivados de dicho seguro.
 - Contendrá el sometimiento expreso a los Tribunales Ordinarios de la Ciudad de San Juan, renunciando a cualquier fuero de excepción que pudiese corresponderle. La garantía de la Oferta deberá extenderse al plazo que corresponde al mantenimiento de la Oferta previsto en el Pliego de Bases y Condiciones, o bien hasta la extinción de las obligaciones del tomador cuyo cumplimiento cubre, es decir hasta tanto se resuelva la adjudicación correspondiente, a contar del día posterior de la apertura de la presente Contratación.
 - Recibo de pago cancelatorio de la Póliza.
 - Certificación de firma del Emisor de la póliza, adendas o endosos por escribano público (identidad y carácter).
 - Legalización de Certificación por el Colegio de Escribanos de la jurisdicción que corresponda.

**SECRETARÍA DE AGUA Y ENERGÍA
DEPARTAMENTO DE HIDRÁULICA**

- Copia de la Resolución Municipal donde habilita a la Agencia/Compañía a ejercer la actividad comercial en el rubro “Sucursal de Compañía de Seguro”.
Es de aplicación lo dispuesto en el Decreto 0036-MOSP-2021, por ello podrá presentarse la Póliza de Caucción con firma digital en alguna de las siguientes formas:
Por correo electrónico con destino a hidraulica.tesoreria@sanjuan.gov.ar, o en soporte electrónico (CD o pen drive).
- d) Títulos de la deuda pública provincial o nacional, tomados en su valor de cotización del penúltimo día anterior a la fecha de apertura. El Estado no abonará intereses por los valores depositados en garantía, en tanto que los que devengaren intereses pertenecerán a sus depositantes.

Esta garantía le será devuelta a la Adjudicataria, dentro de los quince (15) días hábiles posteriores a la presentación de la garantía de cumplimiento de contrato.

Al resto de los Proponentes, se les devolverá la garantía dentro de los quince (15) días hábiles posteriores a la notificación del resultado de la adjudicación.

ARTÍCULO N° 16: TÉRMINO DE MANTENIMIENTO DE OFERTAS

Los Oferentes se obligan a mantener su oferta por el término de noventa (90) días a contar de la fecha de la apertura. Si por algún motivo el Proponente desistiese de su oferta antes del tiempo estipulado, perderá el depósito de garantía efectuado al presentar la Propuesta, sin perjuicio de otras sanciones que le pudieren corresponder, perdiendo además todo derecho a reclamo y/o acción que le pudiere corresponder.

En caso de vencerse el término de mantenimiento de oferta sin que se hubiere producido la adjudicación, se considerara prorrogado automáticamente por periodos iguales el mantenimiento de la oferta, salvo manifestación por escrito y en forma expresa del Oferente, con diez días corridos de anticipación al vencimiento de éste, haciendo saber su voluntad de no prorrogar la garantía de Mantenimiento de la Oferta. Este último supuesto implicará la desestimación de la oferta.

ARTÍCULO N° 17: APERTURA DE LAS PROPUESTAS Y CAUSALES DE RECHAZO AUTOMÁTICO

Las propuestas serán recibidas hasta el día y hora que indiquen las publicaciones del llamado a Licitación Pública.

Antes de proceder a la apertura de los “Sobre 1”, los interesados podrán pedir o formular aclaraciones relacionadas al acto, pero iniciada dicha apertura no se admitirá interrupción del mismo, pudiendo los interesados formular las observaciones que tuvieran al terminar la apertura de la totalidad de los sobres y antes de suscribir el acta respectiva, para lo cual solo podrán hacer uso de la palabra los oferentes que acrediten la representación que invocan.

A continuación, se procederá a la apertura consecutiva de todos los “Sobres 1”, verificando si la documentación presentada se ajusta a las disposiciones establecidas, siendo causal de rechazo automático, aquellas propuestas que no presenten en condiciones los requisitos exigidos en el artículo N° 13, incisos e), y f) (Garantía de la Oferta y Certificado del Registro de Constructores respectivamente), y en los que esté ausente el Sobre N° 2, según se indica, lo que supondrá la

inadmisión de la propuesta y la devolución de la documentación presentada, incluido, en su caso, el “Sobre 2” sin abrir, dejando constancia de ello en el Acta. En caso que el proponente inadmitido no se encontrare en el acto se dejará constancia de dónde quedará la documentación para su retiro.

Los demás requisitos citados en el Artículo N.º 13, deberán ser presentados hasta cinco días hábiles después del acto de apertura, siendo de exclusiva responsabilidad de los proponentes su compulsa y agregación, sin necesidad de notificación alguna.

Acto seguido se dará comienzo a la apertura de los “Sobres 2”, verificándose si la documentación presentada se ajusta a las disposiciones establecidas, rechazando aquellas propuestas que no presenten los requisitos exigidos en los incisos a) y b) (Precio Ofertado y Plan de Trabajo respectivamente) del artículo N.º 14, mientras que los demás requisitos citados en dicho Artículo deberán ser presentados hasta cinco días hábiles después del acto de apertura, siendo de exclusiva responsabilidad de los proponentes su compulsa y agregación, sin necesidad de notificación alguna.

También serán rechazadas aquellas propuestas en las que se compruebe lo siguiente:

- i) que exista acuerdo entre dos o más proponentes o representantes técnicos para la misma obra.
- ii) que un mismo representante técnico intervenga en dos o más propuestas.

De todo lo actuado se labrará un acta, dejándose constancia de los nombres de los proponentes y de las presentaciones rechazadas, si las hubiere, expresando a quiénes pertenecen y las causas del rechazo.

Asimismo, constarán los requisitos omitidos que no sean causales de rechazo automático.

Los Proponentes que acrediten la representación que invocan podrán efectuar las observaciones que consideren pertinentes, las que se expresarán en forma verbal y constarán en el Acta, resolviéndose las mismas con la adjudicación.

Terminada esta operación se dará lectura del Acta, la cual será firmada por la persona que haya presidido el Acto de Apertura, funcionarios presentes, proponentes y toda persona que desee hacerlo.

El Comitente podrá prorrogar o suspender el Acto de Apertura de sobres toda vez que lo crea conveniente, comunicando esta prórroga o suspensión de igual manera a la utilizada para cursar el llamado a Licitación Pública.

ARTÍCULO N.º 18: ESTUDIO Y EVALUACIÓN DE LAS PROPUESTAS

a - Todos los documentos presentados por los Proponentes, serán evaluados por una Comisión designada por el Comitente, que ejercerá su función basada en los datos aportados por las Empresas. Los Proponentes estarán obligados a suministrar la información adicional que a solicitud de la Comisión de Evaluación se considere necesaria, pudiendo ésta efectuar las inspecciones técnicas y contables que sean necesarias, a fin de controlar la veracidad de esa u otra información necesaria para la justa evaluación de las ofertas.

Terminado el estudio, dicha Comisión elevará un informe al Comitente aconsejando la adjudicación de la obra a la Empresa cuya Propuesta se considere como la más conveniente.

A tal fin, la Comisión tendrá en consideración los siguientes conceptos:

Oferta Condicionada, Incompleta, Temeraria o Inadmisibles: Se considera oferta inadmisibles aquella que no se ajusta a los requisitos de los pliegos de licitación, que no ofrecen exactamente lo solicitado o no lo ofrecen con los requisitos establecidos en el llamado.

Las ofertas deben ser claras, concretas, hechas en firme e incondicionadas. En razón de lo anterior, la propuesta que presente el oferente, debe necesariamente ser pura y simple, es decir no puede estar subordinada al cumplimiento de una condición.

**SECRETARÍA DE AGUA Y ENERGÍA
DEPARTAMENTO DE HIDRÁULICA**

Se entiende que la oferta es condicionada cuando establece condiciones a cargo del licitador, del mismo proponente o de terceros. También se entiende por oferta condicionada aquella que no define puntos importantes requeridos por los pliegos de licitación, y que asegura que se podrán definir una vez que se den los condicionamientos que ella consigna. La administración deberá necesariamente rechazarla.

Otro tipo de ofertas inadmisibles son las denominadas temerarias. Se entiende por oferta temeraria aquella proposición que hace presumir que no podrá ser cumplida por sostener precios anormalmente bajos o condiciones inviables técnica o financieramente.

Cumplimiento de las Condiciones de la Licitación: Toda oferta que no se ajuste sustancialmente a los Pliegos de Licitación será rechazada. No se admitirán correcciones posteriores que permitan que cualquier Oferta, que inicialmente no se ajustaba a dichos Pliegos, posteriormente se ajuste a los mismos.

La determinación por parte de la Comisión de si una oferta se ajusta a los Pliegos de Condiciones, se basará solamente en el contenido de la propia oferta.

Una oferta que se ajusta sustancialmente a los Pliegos de Condiciones es la que satisface todos los términos, condiciones y especificaciones estipuladas en dichos documentos, aun con desviaciones, reservas u omisiones subsanables.

Una desviación, reserva u omisión de naturaleza subsanable es aquella que:

- a) No afecta de manera significativa el alcance, la calidad o la ejecución de los servicios u obras objeto de la Licitación.
- b) No altere la sustancia de una Oferta para que se la mejore.
- c) De rectificarse, no afectaría injustamente la posición competitiva de otro Oferente que, habiendo presentado Ofertas, sí se ajustan a los documentos correspondientes.

Sobre Especificaciones y Marcas: Donde en la documentación técnica se alude a una marca comercial o equivalente, se entiende que se trata de un tipo o modelo indicado como ejemplo de calidad requerida y exigida. Tal calidad cubre en todo o parte los siguientes aspectos y propiedades: Apariencia y terminación, características físicas, mecánicas y químicas, materias primas utilizadas, control de calidad de fabricación, comportamiento en servicio, apoyo tecnológico o ingenieril de producción, servicio post-venta, provisión de repuestos, garantías, cualidades de uso y mantenimiento. Si las Especificaciones estipulan una marca o similar equivalente, o cualquier palabra que lo describa, el oferente basará su cotización en la marca o tipo que se especifica. Si considera adecuado y equivalente cualquier otro artículo o material, deberá expresarlo con claridad en su propuesta, presentando catálogos, folletos, especificaciones, muestras y todo otro elemento que permita identificar claramente la propuesta. La aceptación de los mismos quedará a criterio del comitente.

b - La evaluación de las ofertas se realizará teniendo en cuenta lo siguiente:

Componente Técnica principal del análisis se determinará evaluando:

- a- Antecedentes debidamente certificados, con la correspondiente firma del comitente y copia de los mismos, en relación a haber ejecutado obras hidráulicas similares a la presente licitación. Presentar un cuadro donde se especifique como mínimo Nombre de la Obra, Ubicación, Comitente, Fecha de inicio, Fecha de Finalización, Breve descripción.

- b- Antecedentes y experiencia del plantel profesional y técnico propuesto. Indicar Personal Clave propuesto por el oferente, cargos o puestos de los mismos, años de experiencia mínima, tareas a desempeñar.
- c- Equipos, máquinas y herramientas. Presentar un cuadro con los equipos mínimos requeridos para llevar a cabo la ejecución de la obra en donde se especifique el nombre de la máquina y/o equipo, el modelo de la misma y su capacidad. Será evaluado por medio de una inspección técnica de equipos a aquellos oferentes que la comisión de adjudicación establezca y se elaborará un informe definiendo, a criterio del jefe de Equipos y servicios del Departamento de Hidráulica, cuál de las ofertas cumple mejor con las necesidades de las obras a ejecutar.

Componente Económica se analizará en forma global la parte económica con la evaluación técnica.

En caso de ofertas cuyos presupuestos tengan una dispersión menor al 5% entre ambas, las mismas pueden quedar sujetas a pedido de mejora de ofertas por parte de la comisión de Evaluación, si así lo considerase.

ARTÍCULO N° 19: ADJUDICACIÓN

El Comitente tendrá la facultad de adjudicar, pudiendo rechazar todas las ofertas antes de su adjudicación, sin que ello genere a favor de los Proponentes derecho alguno, ni obligaciones a cargo del Comitente (Art. 20°. Ley Provincial de Obras Públicas N° 128-A, ex Ley N° 3734).

El Comitente notificará fehacientemente a todos los proponentes el resultado de la adjudicación, imponiéndole a la adjudicataria del plazo en que deberá proceder a la firma del Contrato, conforme a lo establecido en el artículo 22 de la Ley de Obras Públicas N° 128-A.

ARTÍCULO N° 20: IMPUGNACIONES

Será de aplicación lo establecido en el Decreto N° 2796 - OSP-80.

- a) Impugnación de las Ofertas: Con posterioridad al Acto de Apertura y dentro de los cinco (5) días hábiles siguientes, los Oferentes podrán impugnar por escrito las ofertas. El escrito de impugnación debidamente fundado deberá ser acompañado de la constancia de constitución de una garantía de impugnación equivalente al uno por ciento (1%) del importe total de la oferta o de la suma de las ofertas que se impugnen. Estas impugnaciones serán consideradas antes de la adjudicación, notificándose al impugnante la resolución recaída sobre la misma conjuntamente con la adjudicación.
- b) Impugnación de la Adjudicación: Los Oferentes podrán formular impugnación fundada a la adjudicación, acompañando constancia de constitución de una garantía de impugnación equivalente al dos por ciento (2%) del importe total de la oferta adjudicada, en los términos y por los medios recursivos previstos en la legislación vigente.

Ambas Garantías deberán constituirse mediante depósito efectivo en el Banco San Juan, Cuenta 20-322013-2, y serán devueltas a quienes las constituyeron solamente en caso que las impugnaciones sean resueltas en forma favorable. En caso de que las impugnaciones sean rechazadas y el acto quede firme, sus importes pasarán a Rentas Generales.

Las impugnaciones presentadas fuera del plazo establecido y no garantizadas debidamente, no serán admitidas ni consideradas, lo que se le notificará al oferente.

ARTÍCULO N° 21° FIRMA DE CONTRATO - GARANTÍA DE EJECUCIÓN DE

**SECRETARÍA DE AGUA Y ENERGÍA
DEPARTAMENTO DE HIDRÁULICA**

CONTRATO

Previo a la firma del Contrato, el adjudicatario deberá constituir una garantía equivalente al 5 % (Cinco por Ciento) del monto de Contrato que podrá hacerse en cualquiera de las formas y condiciones establecidas en el Artículo 15 del presente Pliego, conforme establece la Ley de Obras Públicas (N° 128-A). Esta garantía contractual será devuelta dentro de los treinta (30) días posteriores a la firma del Acta de Recepción Provisoria.

Cuando la fecha de iniciación de la obra no coincida con el primer día hábil del mes deberá ajustarse el Plan de Trabajos a la real fecha de iniciación. El nuevo Plan de Trabajos será visado por la Inspección de Obra.

El Adjudicatario deberá presentar el Contrato debidamente aforado dentro de los 5 (CINCO) días a partir de la firma del mismo (no se admitirá pago diferido del sellado).

Si el Adjudicatario no se presentara, no afianzará o se negará a firmar el Contrato en forma y tiempo establecidos, perderá el importe de la Garantía de la Propuesta. Dicha circunstancia será comunicada al Registro Provincial de Constructores de Obras Públicas.

ARTÍCULO N° 22: TRÁMITES PREVIOS AL INICIO DE LA OBRA - SEGUROS

Previo al inicio de la obra, el Contratista deberá efectuar una serie de trámites, según se indica:

a) **Certificado del I.E.R.I.C.:** Deberá acreditar haber tramitado la declaración de inicio de obra ante el I.E.R.I.C. (Instituto de Estadísticas y Registro de la Industria de la Construcción), para lo cual presentará a la Autoridad Competente copia del Formulario de Declaración de Inicio de Obra con sello de recepción del I.E.R.I.C. antes de autorizar el comienzo de los trabajos. En dicha declaración deberá informar el domicilio exacto de la obra, indicando calle, número, localidad y Provincia.

b) **Obtención de autorizaciones de Empresas de Servicio:** El Contratista deberá recabar toda información referente a la exacta ubicación planialtimétrica de las instalaciones u obras a fin de tomar las precauciones necesarias para no afectarlas, y en caso de que inevitablemente se deban afectar, deberá obtener los permisos correspondientes de las Reparticiones o Empresas (Ecogas, O.S.S.E., Energía San Juan, Telefónica, Municipalidades, etc.). Todo deterioro causado en instalaciones, obras o servicios será de responsabilidad total del Contratista, no pudiendo reclamar pago alguno por su reparación.

c) **Acuerdos con Organismos de Riego:** Si los trabajos que comprenden la presente Licitación Pública afectan obras de riego de carácter particular u oficial que estén bajo el control o a cargo del Departamento de Hidráulica de la Provincia u organismos oficiales o particulares, ya sean canales, acequias, saltos, alcantarillas, puentes, etc., el Contratista estará obligado a convenir el momento conveniente para la ejecución de las obras con dichos organismos, debiendo presentar las autorizaciones o acuerdos pertinente a la Autoridad Competente.

d) **Designación del Responsable Ambiental:** El Contratista deberá también, antes de la firma del acta de replanteo de obra, designar un Responsable Ambiental, independiente del Representante Técnico de la Obra, quien será el encargado de elaborar el Plan de Gestión y Vigilancia Ambiental, que incluirá todas las tareas desde la firma del Contrato, hasta la Recepción Definitiva de la Obra,

como así también, su seguimiento a lo largo del desarrollo de la obra y durante el período de garantía de la misma.

Para desempeñar esta función, se designará a un profesional con formación en el encuadre ambiental de obras viales, con una experiencia no inferior a cinco (5) años, en la elaboración de Planes de Vigilancia Ambiental, Plan de Cierre o Abandono y la implementación de ambos. Asimismo, deberá presentar antecedentes en el control de la ejecución de medidas de atenuación de impactos ambientales.

El Responsable Técnico Ambiental deberá presentar copia de su inscripción en el Consejo Profesional que le corresponda de San Juan con su respectivo certificado de habilitación, acompañada del Curriculum Vitae, donde queden perfectamente reflejados sus antecedentes técnicos en la especialidad. Una vez propuesto por el Contratista, la Autoridad Competente tendrá la facultad de aprobarlo o rechazarlo fundadamente.

e) **Designación del Responsable de Higiene y Seguridad:** El Contratista deberá designar un Responsable de Higiene y Seguridad, cuyos requisitos y requerimientos deberán estar conforme a los indicados en el **¡Error! No se encuentra el origen de la referencia.** artículo 30.

SEGUROS

El Contratista se obliga a contratar y mantener vigente, durante todo el periodo de construcción de la obra, más el periodo de garantía, las pólizas que se indican en los artículos siguientes, aceptando mantener indemne al Comitente por cualquier reclamo de terceros, como así también por los daños que pudieran ocurrir a la obra por cualquier causa y que las pólizas de seguros o bien sus franquicias o deducibles, no lo cubrieren.

1) Seguro de Todo Riesgo Construcción (All Risk): El Contratista, previo al inicio de la obra, deberá presentar una póliza de este tipo a entera satisfacción del comitente, la cual deberá ser asegurada por el valor total del contrato y mantener actualizada sus sumas aseguradas de acuerdo a los nuevos valores de obra que pudieran surgir en el plazo de construcción de la obra en función de las redeterminaciones de precios y/o adicionales de obra. Este incremento deberá trasladarse porcentualmente a las sumas aseguradas de responsabilidad civil que se indican más adelante.

En la póliza deberá considerarse como coasegurado a “Gobierno de la Provincia de San Juan / Ministerio de Obras y Servicios Públicos / Departamento Hidráulica”.

La póliza de Seguro de Todo Riesgo Construcción deberá incluir las siguientes cláusulas:

- a) No repetición a favor de “Gobierno de la Provincia de San Juan / Ministerio de Obras y Servicios Públicos / Departamento Hidráulica”.
- b) Responsabilidad Civil Cruzada a favor de “Gobierno de la Provincia de San Juan / Ministerio de Obras y Servicios Públicos / Departamento Hidráulica”.
- c) Cláusula de No Anulación a favor de “Gobierno de la Provincia de San Juan / Ministerio de Obras y Servicios Públicos / Departamento Hidráulica”.
- d) Cláusula de notificación con 30 días de anticipación por anulación y falta de pago a favor de “Gobierno de la Provincia de San Juan / Ministerio de Obras y Servicios Públicos / Departamento Hidráulica”.

Mediante aceptación expresa, la póliza deberá cubrir los riesgos que adelante se indican:

- i. Daños directos a la obra causados por terremoto, temblor y erupción volcánica.
- ii. Daños causados directamente por ciclón, huracán, tempestad, vientos, inundación, desbordamiento y alza del nivel de aguas, maremotos y enfangamiento.
- iii. Daños a inmuebles linderos por fisuras y rajaduras, como consecuencia de movimiento de suelos y/o demoliciones.

**SECRETARÍA DE AGUA Y ENERGÍA
DEPARTAMENTO DE HIDRÁULICA**

Coberturas de Responsabilidad Civil Extracontractual: Se asegurará por responsabilidad civil extracontractual del asegurado por daños materiales producidos a bienes de terceros y/o lesiones y/o muertes ocasionadas a terceras personas (ajenos al asegurado, Comitente y/o subcontratistas) que ocurran en conexión directa con la ejecución del contrato asegurado por la póliza, por cada evento, por la suma de \$ 100.000.000 (cien millones de pesos de curso legal en la República Argentina).

2) **Seguro de Automotores:** El Contratista deberá contratar los seguros de los vehículos automotores que sean de su propiedad o de terceros, por los cuales fuese responsable, afectados a la ejecución de las obras o al cumplimiento del contrato, conforme a la normativa y textos aprobados por la Superintendencia de Seguros de la Nación. El riesgo mínimo a cubrir será la responsabilidad civil de acuerdo a leyes vigentes.

Su cobertura será exigible durante la vigencia del contrato, hasta la terminación del mismo. El Comitente deberá figurar como asegurado adicional.

3) **Seguros de Vida:** El contratista deberá contratar los Seguros de Vida para su personal en relación de dependencia que exigen las legislaciones laborales vigentes y los que en el futuro puedan surgir, conforme a la normativa y textos aprobados por la Superintendencia de Seguros de la Nación.

4) **Seguros de Accidentes de Trabajo:** El Contratista deberá contratar con una Aseguradora de Riesgos de Trabajo (ART), los riesgos de trabajo de acuerdo a lo legislado en la ley N° 24.557, dando cumplimiento a todos los aspectos técnicos, legales y administrativos definidos en las normas reglamentarias de la misma.

El contratista deberá presentar en forma mensual un certificado de cobertura con nómina de personal y cláusula de Renuncia a los Derechos de Subrogación a favor de “Gobierno de la Provincia de San Juan / Ministerio de Obras y Servicios Públicos / Departamento de Hidráulica”.

ARTÍCULO N° 23: RÉGIMEN DE TRABAJO DEL PERSONAL DEL CONTRATISTA

El salario mínimo para la jornada legal de trabajo del personal del Contratista para la obra que se licita, no podrá nunca y bajo ningún concepto ser inferior a lo establecido en la legislación o convenios laborales vigentes.

El Contratista deberá mantener al día el pago del personal que emplee en la obra y deberá dar estricto cumplimiento a las disposiciones vigentes sobre legislación de trabajo.

El Contratista, en caso de requerirlo el Comitente, está obligado a presentar el documento probatorio de no adeudar los aportes patronales y del personal que fijan las leyes Nacionales y Provinciales a las Cajas de Previsión Social.

Se prohíbe en obra el trabajo nocturno, como así mismo el trabajo en los días feriados de descanso obligatorio, sin discriminación de horas, y los días sábados después de las 13.00 hs. Cuando mediaren causas de urgencia o fuerza mayor debidamente justificadas por la Inspección mediante Orden de Servicio y como respuesta al pedido realizado mediante Nota de Pedido, se podrá autorizar a trabajar los días y horas cuya prohibición se establece en el párrafo precedente y siempre que el mismo cuente con el consentimiento de las autoridades competentes. En estos casos, serán por cuenta del Contratista:

- a) Las retribuciones del personal a sus órdenes.

- b) Las retribuciones o indemnizaciones para el personal auxiliar de la Inspección, en un todo de acuerdo con las disposiciones laborales.

El Contratista será responsable por la seguridad del personal a su cargo, como así mismo será responsable de cualquier accidente que ocurra al personal; correspondiéndole en consecuencia el cumplimiento de las obligaciones que establece la Ley Nacional respectiva.

ARTÍCULO N° 24: ANTICIPO FINANCIERO

El Comitente abonará al Contratista Anticipo Financiero, un importe equivalente al 30% (treinta por ciento) del monto del contrato, el cual será pagado dentro de los 30 días de la firma de Acta de Inicio de Obra.

El monto del Anticipo Financiero deberá garantizarse por alguna de las formas indicadas en el Artículo 21 (Garantía de Contrato) del presente Pliego.

El monto del Anticipo Financiero se amortizará por los certificados de obra a emitirse, aplicándose a sus montos nominales un descuento porcentual igual al del anticipo entregado.

ARTÍCULO N° 25: IMPACTO AMBIENTAL

El contratista deberá cumplir con la legislación sobre el tema, durante el período de ejecución del contrato, y satisfacer cada uno de los requerimientos establecidos en la Resolución de Declaración de Impacto Ambiental otorgado para la obra que se licita por parte de la Secretaría de Estado de Ambiente y Desarrollo Sustentable.

ARTÍCULO N° 26: HIGIENE Y SEGURIDAD EN EL TRABAJO

Los Contratistas y Subcontratistas, están obligados a dar cumplimiento a lo establecido en la Ley 19587, la Ley 24557/95 y las normas de salud, higiene y seguridad establecidas en el Decreto N° 911/96, Decreto N° 144/99, Decreto N° 1057/03 y las resoluciones SRT N° 231/96, SRT N° 051/97, SRT N° 035/98 y SRT N° 319/99, SRT N° 592/01, la establecida en la ley de tránsito 24449 y la normativa correspondiente a cada jurisdicción provincial y/o municipal, como así también a cualquier otra normativa vigente y todas las modificaciones a la misma que pudieran surgir durante el desarrollo de la obra.

Además, el Contratista deberá dar cumplimiento a las medidas establecidas en el “Protocolo de Trabajo en la Construcción de Obras – Emergencia Sanitaria COVID-19” elaborado por el Ministerio de Obras y Servicios Públicos, como así también todas las actualizaciones que se efectúen teniendo en cuenta la nueva evidencia que surja en el transcurso de la pandemia, según lo dictamine el Ministerio de Salud Pública de la Provincia de San Juan.

ARTÍCULO N° 27: INSPECCIÓN DE LOS TRABAJOS

La Autoridad Competente inspeccionará todos los trabajos ejerciendo la vigilancia y contralor de los mismos por intermedio de personal permanente o eventual que se designe al efecto, el que asumirá la Inspección de Obra, que será ejercido por un profesional universitario con incumbencia en la especialidad.

La Inspección tendrá a su cargo la dirección de los trabajos, pudiendo variar el orden en que deben ejecutarse las obras, cuando las circunstancias, a juicio de ella, requieran modificar el plan de trabajos presentado por el Contratista sin modificar el plazo contractual.

La Inspección tendrá en todo momento libre acceso a obradores, depósitos y oficinas del Contratista en obra, para revisar la documentación pertinente, materiales acopiados y trabajos realizados o en ejecución, a fin de verificar el cumplimiento de las condiciones del contrato; en

**SECRETARÍA DE AGUA Y ENERGÍA
DEPARTAMENTO DE HIDRÁULICA**

caso contrario, efectuará las observaciones e impartirá instrucciones, las que deben ser acatadas por el Contratista.

Las instrucciones que la Inspección imparta al Contratista se entenderán dadas dentro de las estipulaciones del contrato, esto es, que no implican modificación alguna ni la encomienda de un trabajo adicional, salvo que se hiciera manifestación en contrario con expresa autorización de la Administración.

ARTÍCULO N° 28: EQUIPAMIENTO PARA LA INSPECCIÓN

La Contratista deberá fijar un sitio/ local dentro del terreno, en el que tendrá toda la documentación de la obra y los elementos necesarios para realizar una correcta y completa inspección, cintas métricas, Pliego adquirido por la Contratista, libros, etc. Su localización será el resultado del consenso entre la Contratista y la Inspección. Todos los locales serán mantenidos por la Contratista en perfecto estado de higiene y funcionamiento, mientras dure la ejecución de la obra, haciéndose cargo del costo de estos servicios.

El Contratista deberá proveer un (1) vehículo para movilidad de la Inspección de Obras, a partir de la Fecha de Iniciación de Obras y hasta la Fecha de Terminación de Obras.

Dicho vehículo será una camioneta 4 x 4, doble cabina, cuatro puertas, modelo 2018 o superior, con motor diésel de cuatro cilindros de 2.000 cm³ o superior, sin chofer. Estarán equipados con los siguientes elementos: calefacción, aire acondicionado y radio, protector en caja de carga, cinturones de seguridad, rueda de auxilio, gato, barra de remolque y herramientas, matafuego, balizas y botiquín reglamentarios.

Contarán con seguros de: responsabilidad civil y terceros transportados y no transportados sin límite; las pólizas de seguro tendrán una fecha de vencimiento posterior a la fecha de recepción provisoria de la obra. Corre por cuenta del Contratista el mantenimiento, limpieza, reparaciones, gastos de combustibles y lubricantes, impuestos, tasas, etc. del vehículo.

Cuando por cualquier eventualidad la movilidad propuesta no esté en condiciones de prestar servicios, deberá ser reemplazada inmediatamente por otra unidad de las mismas características indicadas precedentemente, bajo pena de que se aplique a la Empresa Contratista la multa que se indica más adelante.

La falta de movilidad en condiciones de prestar servicios autoriza automáticamente a la Inspección a alquilar una movilidad de similares características a las indicadas precedentemente, la que estará a exclusivo cargo del Contratista, además de corresponderle al Contratista la multa que se indica en el Artículo 41 del presente Pliego.

Una vez finalizada la obra la camioneta pasará a ser devueltas al Contratista en la fecha de la firma del Acta de Recepción Provisoria de las Obras, en las condiciones en que se encuentren.

ARTÍCULO N° 29: REPRESENTACIÓN TÉCNICA DEL CONTRATISTA

La Representación Técnica para la obra que se licita, será ejercida por un profesional de 1ª

Categoría, Ingeniero Civil, matriculado en el Consejo o Colegio Profesional o Repartición correspondiente, con el pago de la matrícula al día, adjuntando el comprobante de inscripción en la A.F.I.P., como así también el pertinente currículum vitae, a los fines de su aceptación por parte del Comitente. El Representante Técnico deberá tener domicilio legal en la Provincia de San Juan, y no podrá representar más de dos obras en forma simultánea.

A tal fin, la adjudicataria deberá acreditar antes de la firma del Contrato, mediante el instrumento legal correspondiente debidamente aforado, la vinculación laboral que la une con el profesional designado. En caso contrario, no se procederá a la firma del Contrato.

Dicho profesional deberá cumplir funciones en obra en forma permanente, coordinando las tareas con la Inspección de Obra. El incumplimiento de lo expresado dará lugar a la aplicación de lo estipulado en el Artículo N.º 40.

Las ausencias reiteradas e injustificadas del Representante Técnico, dará lugar al Comitente a exigir su reemplazo. Tanto el Representante Técnico, como el sustituto, deberán satisfacer las condiciones de competencia y moralidad que merezcan respeto de sus subordinados.

El Comitente podrá ordenar al Contratista el reemplazo de aquellos por causas justificadas a juicio de la misma. No podrán ser Representantes del Contratista, los Profesionales empleados en la Administración Pública Provincial, hasta después de haber transcurrido el plazo de 6 (seis) meses de la fecha de cesación de servicios en la misma

Toda observación y/o modificación hecha al sustituto, en ausencia del Representante Técnico, tendrá la misma validez que si se hubiera formulado al Contratista.

ARTÍCULO N° 30: SUBCONTRATOS

No puede el Contratista efectuar sub-contratación ni asociación alguna, sin la previa autorización de la Administración. Esta autorización no exime al Contratista de sus responsabilidades.

La Contratista pedirá por escrito la autorización para subcontratar, en cuya solicitud dará el nombre del subcontratista, la forma de contratación y las referencias de aquel, debiendo ser personas de probada capacidad, a juicio exclusivo del Comitente, de acuerdo a la naturaleza de los trabajos. Deberá acompañar, asimismo, copia con certificación de firmas por escribano público del contrato respectivo. Los subcontratistas se ajustarán estrictamente a las disposiciones contractuales que rijan para la ejecución de la obra para el contratista, no creando al Comitente obligación ni responsabilidad alguna. En caso de autorizarse la co-asociación de empresas, el Comitente establecerá las condiciones en que admitirá la misma, quedando los asociados obligados solidariamente hacia aquellas, (Decreto N° 3523-OSP-72.- Art. 43).

ARTÍCULO N° 31: RESPONSABILIDADES DE LA CONTRATISTA

La Contratista, sin desmedro de todas las obligaciones que le caben, tendrá las siguientes responsabilidades:

- 1.** Ser responsable de la interpretación de la documentación contractual y no puede aducir ignorancia de las obligaciones contraídas, ni tiene derecho a reclamar modificaciones de las condiciones contractuales, invocando error u omisión de su parte. Asimismo, es responsable de cualquier defecto de construcción y de las consecuencias que puedan derivarse de la realización de trabajos basados en proyectos o planos con deficiencias manifiestas, que no denuncie por escrito a la Inspección de Obra antes de iniciar los respectivos trabajos.
- 2.** El Representante Técnico es responsable solidario con la Contratista, por los daños o perjuicios que ocasione al Comitente por culpa o negligencia en el cumplimiento de sus funciones específicas.
- 3.** Acatar de inmediato las Ordenes de Servicio que se le impartan, así como las instrucciones y

**SECRETARÍA DE AGUA Y ENERGÍA
DEPARTAMENTO DE HIDRÁULICA**

observaciones que le formule la Inspección, quedando a salvo su derecho de reclamar ante la Administración en los casos que corresponda. En ningún caso podrá el Contratista resistir las ordenes, ni suspender parcial o totalmente los trabajos.

4. Tomar a su cargo, el pago de los derechos por el uso de elementos, materiales, sistemas y/o procedimientos constructivos patentados.

5. Cumplir estrictamente, junto a su personal, las Disposiciones, Ordenanzas y Reglamentos Policiales, Nacionales, Provinciales o Municipales vigentes en el lugar de ejecución de las obras.

6. Será por cuenta de la Contratista el pago de las multas y el resarcimiento de los perjuicios e intereses si cometiera cualquier infracción a dichas Disposiciones, Ordenanzas o Reglamentos.

7. Abonar ante los Organismos correspondientes, todos los derechos de construcción, impuestos, tasas, estampillados, copias heliográficas y fotocopias, que la tramitación y aprobación de los planos así lo exija.

8. Abonar al Colegio o Consejo Profesional (según corresponda), los derechos, sellados y tasas que por todo concepto correspondan a honorarios por proyecto, cálculo u otra verificación, que hubiera sido realizada a través de los profesionales y técnicos que firman los planos, planillas y especificaciones, que forman parte de este Pliego.

9. Tener permanentemente en el obrador, el instrumental y útiles necesarios para que la Inspección de Obra pueda realizar en cualquier momento las verificaciones que fueran necesarias para su correcta ejecución.

10. Todos los materiales, artefactos y accesorios que se incorporen a la obra, deberán ser de la mejor calidad existente en plaza entre los de su clase (responder a las normas de calidad vigentes), previamente aprobados por la Inspección antes de su acopio al pie de la obra, y en un todo de acuerdo con el Pliego de Especificaciones Técnicas Particulares. A tal efecto, y con la debida anticipación, la Contratista hará entrega de todas las muestras respectivas. Los materiales defectuosos o rechazados que llegaran a colocarse en obra, o los de buena calidad puestos en desacuerdo con las reglas del arte, o con las estipulaciones contractuales, serán reemplazados por la Contratista, corriendo a su exclusivo cargo los gastos que demande la sustitución.

Si la Contratista acopiara en obra materiales sin aprobar o rechazados, debe retirarlos en el término perentorio que determine la Inspección de Obra, y si así no lo hiciera, ésta dispondrá su retiro o emplazamiento donde lo considere conveniente, corriendo todos los gastos que origine esta medida por cuenta exclusiva de la Contratista.

11. Ejecutar los trabajos con equipo mecánico adecuado a la naturaleza de la tarea a realizar, a los anchos y profundidades de las secciones a excavar, a la conformación y naturaleza de los bordes y banquetas sobre los que deberá transitar, a la resistencia de los suelos que conforman y bordean los cauces, a los obstáculos naturales y artificiales emplazados a lo largo de la zona donde se ejecutarán los trabajos, a los caudales variables de agua en los cauces, a la maleza y vegetación dentro de los mismos y a los rendimientos necesarios para completar los trabajos en el plazo establecido.

12. Proveer, mantener y transportar el equipo necesario, debiendo estar en perfectas condiciones de uso y efectividad, de manera que asegure la continuidad de los trabajos, no reconociendo el Comitente gastos de traslado, fletes, horas perdidas por viaje, permisos, impuestos y/o multas y toda otra erogación, que se requieran para el traslado de los equipos, los cuales correrán a exclusiva

cuenta del Contratista no responsabilizándose el Comitente de tales compromisos.

13. Tener siempre en la obra o taller, la cantidad y calidad de materiales, plantel y equipo que a juicio de la Inspección de Obra se necesite para la marcha correcta de las tareas conforme al Plan de Trabajos, y con una reserva mínima que asegure quince (15) días de labor.

14. Usar métodos y enseres que, a juicio de la Inspección de Obra, aseguren la calidad satisfactoria de la misma y su finalización en término.

15. Si en cualquier momento, antes de iniciarse los trabajos o durante el curso de los mismos, los métodos, el plantel y equipos utilizados por la Contratista fueren insuficientes, ineficaces, o inadecuados a juicio de la Inspección de Obra, ésta podrá ordenarle que perfeccione esos métodos y enseres o los reemplace por otros más eficientes. Sin embargo, el hecho que la Inspección de Obra nada objetase sobre el particular, no eximirá a la Contratista de la responsabilidad que le concierne por la mala calidad de las obras ejecutadas o la demora en la terminación.

16. No se admitirá cambio alguno de material que no esté autorizado por la Inspección de Obra, debiéndose hacer en todos los casos que correspondiere, los ajustes económicos que sean pertinentes. Cuando, en opinión de la Inspección de Obra, algún material propuesto por la Contratista no reúna los requerimientos necesarios para la aplicación especificada, ésta deberá reemplazarlo conforme a las Especificaciones Técnicas. Cualquiera de los elementos suministrados como muestra, podrá ser utilizado en obra como último elemento a colocar de cada tipo.

17. A los efectos de convenir en la realidad con absoluta precisión el grado de perfección, terminación, calidad de los materiales y mano de obra, que se pretende obtener, como así establecer técnicas constructivas, la Contratista tendrá la obligación de ejecutar un tramo de muestra de obra. El tramo a ejecutar será determinado por la Inspección de Obra, y será repetido hasta tanto se obtenga muestras cuyo acabado sea aceptado.

18. La Inspección de Obra podrá requerir la realización de todos los ensayos y pruebas que considere necesario para comprobar si los materiales, estructuras o instalaciones de toda clase, son las que determinan el Pliego de Especificaciones Técnicas Particulares. La Contratista conservará los informes de todos los ensayos y pruebas realizadas, debiendo entregar dos (2) copias de cada uno a la Inspección de Obra. Todos los ensayos de laboratorios que eventualmente se requieran, serán a cargo exclusivo de la Contratista, debiendo la Inspección de Obra aprobar previamente el laboratorio elegido por aquella.

19. El personal y los elementos necesarios en la obra para este objeto, como ser: instrumentos de medida, balanzas, combustibles, herramientas, fletes, aparatos específicos de control, etc., serán facilitados y costeados por la Contratista y se comprobará que los materiales y/o estructuras son los prescritos.

20. Retirar y/o desplazar todo elemento que perturbe la zona de trabajo, estando a su cargo realizar los correspondientes trámites ante reparticiones provinciales y nacionales, debiendo presentar las autorizaciones correspondientes previo ingreso a la zona de trabajo. Los gastos que ello demande no serán resarcidos por el Comitente.

21. Reuniones de coordinación: La Contratista deberá considerar entre sus obligaciones, la de asistir con participación de su Representante Técnico y/o la eventual de los técnicos responsables de la obra, a reuniones periódicas de carácter semanal y extraordinarias o eventuales promovidas y presididas por la Inspección de Obra y la Inspección Técnica Departamental, a los efectos de obtener la necesaria coordinación entre todos los ejecutantes de la obra, sobre todo en los periodos de monda, suministrar aclaraciones a las prescripciones de Pliegos, responder a cuestionarios de interés común, facilitar y acelerar todo tipo de intercomunicación en beneficio de la obra y del normal desarrollo del Plan de Trabajos.

22. Ejecución de los trabajos de acuerdo a su fin: La ejecución de las obras deberá ajustarse

**SECRETARÍA DE AGUA Y ENERGÍA
DEPARTAMENTO DE HIDRÁULICA**

estrictamente a lo estipulado en el Pliego de Licitación. El Contratista no podrá por sí, bajo ningún pretexto, hacer trabajo alguno que no se ajuste estrictamente al contrato. Está obligado a ejecutar las obras contratadas de tal manera que, a juicio del Comitente, sus diversos rubros resulten completos y adecuados a sus fines, en la forma establecida en los planos, especificaciones y demás documentos del contrato.

ARTÍCULO N° 32: VIGILANCIA Y SEÑALAMIENTO DE SEGURIDAD

Al Contratista le incumbe la responsabilidad respecto a la vigilancia continua de la obra para prevenir robos o deterioros de los materiales y partes componentes u otros bienes propios o ajenos, así como lo relativo al servicio de prevención de accidentes que puedan afectar bienes y/o personas de la Administración o de terceros. A tal fin se establecerá una vigilancia y control hasta la recepción provisional de la obra. La adopción de las medidas aludidas precedentemente no eximirá a la Contratista de las consecuencias por los hechos que allí se produzcan.

El Contratista deberá respetar todas las normas viales, tanto Nacionales, Provinciales y Municipales respecto al tránsito, capacidad máxima del transporte de equipos, etc., por dichas vías. Asimismo, deberá tomar los recaudos necesarios cuando deba ejecutar trabajos que por su índole interfieran el tránsito, debiendo colocar en tal caso letreros y señales indicativas de peligro, las que serán luminosas durante la noche. Si bien el Contratista organizará su trabajo en la forma que estime conveniente, a juicio del Comitente deberán quedar satisfechas las siguientes condiciones:

- No perjudicar el tránsito o cualquier servicio público.
- No presentar inconvenientes para el avance armónico de los trabajos en relación con otras obras que se ejecuten en la zona.
- Respetar las normas y especificaciones municipales u otros organismos provinciales o nacionales que tengan jurisdicción en la zona donde se ejecutará la obra.

Además, deberá señalizar el tramo o zona de trabajo, para lo cual deberán respetar las indicaciones municipales, viales, etc., según a quien corresponda. El Comitente no tendrá intervención en este tema y en consecuencia se desliga de toda responsabilidad por accidentes que pudieran producirse.

ARTÍCULO N° 33: LIBROS DE OBRA

Los libros que a continuación se detallan serán previstos por el contratista

a) Libro de Órdenes de Servicio

Las relaciones entre la Inspección y el Contratista se mantendrán por medio de Ordenes de Servicio, que emitirá la Inspección y que se extenderán en el Libro de Órdenes de Servicio, el que provisto por el Contratista se llevará encuadernado, por triplicado y foliado. Toda enmienda o raspadura deberá ser debidamente salvada.

El Contratista o su Representante Técnico está obligado a recibir y firmar en obra las Ordenes de Servicio que se le emitan, pudiendo manifestar su protesta al pie de aquella en caso de estimar que la misma exceda los términos del contrato.

El Libro de Órdenes de Servicio deberá permanecer constantemente en la obra, en la oficina destinada a la Inspección y esta tomará las medidas necesarias con respecto a su conservación y

custodia a fin de que se pueda disponer del mismo.

b) Libro de Notas de Pedido

El Contratista proveerá el Libro de Notas de Pedido mediante el cual se comunicará con la Inspección cuando deba realizar cualquier tipo de consulta relativa a las obras, o contestar Ordenes de Servicio. Dicho libro deberá reunir las mismas formalidades que el Libro de Órdenes de Servicio.

c) Libro de Actas

La Inspección llevará un Libro de Actas, que se destinará al asiento de las que se labren en cada etapa de la obra, los convenios específicos que se concreten entre la Inspección y el Contratista, y a toda otra circunstancia que la Inspección juzgue necesario consignar.

d) Libro Diario

Este libro será llevado por la Inspección y permanecerá en obra, en las oficinas de la misma. Se habilitará el libro mediante las firmas del Inspector y del Representante Técnico del Contratista en el primer folio, donde deberá constar la identificación de la obra, el número de libro diario de que se trate y la cantidad de folios que contiene. En este libro la Inspección hará constar diariamente los siguientes datos, y que refrendará con su firma:

- Día, mes y año.
- Estado del tiempo, indicando si impide o entorpece los trabajos, cuando así corresponda milímetros de lluvia, si se cuenta con pluviómetro, etc.
- Movimientos de equipos.
- Frentes de trabajo y su ubicación.
- Trabajos que se ejecutan en ese día.
- Ordenes de servicio, actas y pedidos tramitados.
- Nombres de personas que visiten o inspeccionen la obra.
- Ingreso y egreso de materiales, equipos, máquinas, etc.
- Ensayos o pruebas realizadas.
- Presencia o ausencia del Representante Técnico.
- Cualquier otro dato que se considere de interés.

ARTÍCULO N° 34: FOTOGRAFÍA DE OBRA

El Contratista deberá entregar sin cargo copias fotográficas ampliadas de tamaño 10 x 15 cm. de las distintas etapas de los trabajos y en los lugares que indique la Inspección, con la cantidad de exposiciones y sus respectivos negativos que indicare la Inspección (mínimo 10 fotos de cada etapa), y por cada tramo.

Estas fotografías deberán reflejar el antes y después de la ejecución de los trabajos para lo cual, la Inspección no emitirá el certificado correspondiente si el Contratista no da cumplimiento a lo indicado.

En el reverso de las copias, se deberá indicar el lugar donde se desarrollan los trabajos, como asimismo la fecha, y si correspondiere alguna observación y/o aclaración.

ARTÍCULO N° 35: CASO FORTUITO O DE FUERZA MAYOR

Si se produjera caso fortuito o de fuerza mayor que impida la prosecución de los trabajos, estos se darán por terminados en el estado en que se encuentran, sin derecho por parte de la contratista a ningún tipo de reclamación ni indemnización de especie alguna.

ARTÍCULO N° 36: MEDICIÓN DE LOS TRABAJOS Y PAGO DE LOS CERTIFICADOS

**SECRETARÍA DE AGUA Y ENERGÍA
DEPARTAMENTO DE HIDRÁULICA**

Para la certificación de la obra se deberá utilizar el modelo S.I.G.O.P. del Ministerio de Infraestructura y Servicios Públicos de la Provincia de San Juan.

El primer día hábil de cada mes, se efectuará la medición de los trabajos ejecutados en el anterior, debiendo ser citado el Representante Técnico de la Contratista por Orden de Servicio. Su ausencia determinará la no procedencia de reclamos sobre el resultado de la medición. El Contratista recabará especialmente la constatación y medición de aquellos trabajos que pudieran quedar ocultos y que resultaren inaccesibles, las que registrarán en libros de cómputo suscripto por ambas partes. Si no mediara el pedido expreso, tendrá que atenderse a lo que resuelva la Inspección. Las partidas cotizadas en forma global podrán certificarse mensualmente el porcentaje de ejecución que le corresponda.

Los certificados serán preparados por la Contratista, utilizando herramientas informáticas y presentados a la Inspección para su verificación y control, dentro de los primeros diez (10) días de cada mes.

Esta retención podrá ser sustituida por los demás medios que prevé la Reglamentación de la Ley. El plazo de pago de los certificados de Obra será el establecido en la Ley N° 128-A de Obras Públicas, Artículo 57. Vencido el plazo de pago, correrán desde entonces a favor de la Contratista, intereses, calculados a la tasa fijada para el descuento de certificados de obras públicas. El pago del certificado final sin reserva de la Contratista respecto a los intereses devengados por mora, extingue la obligación de abonarlos.

Los intereses a que hubiere lugar por mora serán liquidados y abonados dentro de los quince (15) días corridos siguientes al pago del certificado correspondiente. Si la demora en la emisión de los certificados fuera ocasionada por culpa de la Contratista, ésta no tendrá derecho al cobro de intereses.

ARTÍCULO N° 37: RETENCIONES EN LOS CERTIFICADOS

Por cada certificado emitido se practicará la deducción del cinco por ciento (5%) en concepto de Fondo de Reparación (Artículo 53 de la Ley de Obras Públicas 128-A). Dicho Fondo podrá ser sustituida por los medios que prevé el Decreto Reglamentario de dicha Ley.

El Fondo de Reparación será reintegrado dentro de los treinta (30) días posteriores de efectuada la Recepción Definitiva de la obra.

ARTÍCULO N° 38: REDETERMINACIÓN DE PRECIOS

A los fines de la Redeterminación de precios en la presente Licitación rige lo establecido por el Decreto Acuerdo N° 0006-2023, Sistema de Redeterminación de Precios. En los análisis de precios a presentar por los oferentes en sus ofertas no se reconocerá costo financiero.

ARTÍCULO N° 39: MULTAS

Se aplicará multa al Contratista, por los montos que se especifican, en los siguientes casos:

- a) **Incumplimiento del plazo contractual:** La demora en la terminación de la obra, siempre que la Contratista no probase que se debe a causa justificada y que éstas sean aceptadas por el

Comitente, ad-referéndum del Ministro de Obras y Servicios Públicos, dará lugar a una multa diaria proporcional y acumulativa que se calculará de la siguiente forma:

1 - Dentro de un período equivalente a la cuarta parte del plazo contractual, contado desde el día siguiente al que la obra debió terminarse:

$$M = 0,10 \times C/P$$

2 - Transcurrido el término fijado en 1), a contar del día siguiente y durante otro período equivalente a la cuarta parte del plazo contractual:

$$M = 0,20 \times C/P$$

3 Transcurridos los términos fijados en 1) y 2), a contar del siguiente y durante otro período equivalente a la cuarta parte del plazo contractual:

$$M = 0,40 \times C/P$$

4 Transcurridos los términos fijados en a), b) y c), a contar del día siguiente:

$$M = 0,80 \times C/P$$

Siendo:

M = Monto de la multa a aplicar por día.

C = Monto original del Contrato, actualizado o disminuido por el importe que representen las modificaciones de obras, actualizadas si correspondiese.

P = Plazo contractual en días. Si se hubieren acordado modificaciones del mismo, el valor "P" será aumentado o disminuido según lo convenido.

El total acumulado de las multas que se apliquen por este concepto será como máximo del 10% del monto contractual. Alcanzado este límite, el Comitente decidirá, ad-referéndum de la Autoridad que corresponda, si es conveniente que la obra prosiga o se imponga la rescisión del Contrato por causa de la Contratista.

El atraso no podrá justificarse por el hecho de no haber recibido la Contratista advertencia o comunicación de la Inspección sobre la lentitud de la marcha de los trabajos. En cambio, podrá la Contratista reclamar por escrito ante la Inspección, que se prorrogue el plazo de ejecución, fundado en las siguientes causas:

- Encomienda de trabajos adicionales importantes que hubieran demandado un mayor tiempo para la ejecución de la obra.
- Causas fortuitas evidentes, incendio, huelgas, epidemias, mal tiempo excepcional por su duración o inclemencia, y en general causas que, sin impedir forzosamente la actividad de la obra, la interrumpa en forma prolongada.
- Toda otra causa contemplada en la legislación vigente.

Todo pedido de prórroga, así como cualquier otra medida que implique modificación sustancial del Contrato suscrito, será resuelta por el Comitente.

b) **Por atraso en el Plan de Trabajo:** La demora en la terminación de la obra, siempre que el Contratista no probase que se debe a causa justificada y que éstas sean aceptadas por la Autoridad Competente, dará lugar a una multa mensual proporcional y acumulativa que se calculará de la siguiente forma:

1. Del gráfico de certificaciones, se determinarán los valores previstos de inversión acumulada. Se destaca que este monto deberá corresponder a la suma de los valores parciales de las cantidades a ejecutar de cada Ítem en ese período. A este monto, en el momento considerado, se los denominará A.

2. Se determinará el monto real de inversión acumulado de obra ejecutada en el proceso de construcción en coincidencia con las fechas indicadas en el inciso anterior, pero computando como tope máximo los ítems y cantidades que figuran en el gráfico de marcha de obra. A los ítems

**SECRETARÍA DE AGUA Y ENERGÍA
DEPARTAMENTO DE HIDRÁULICA**

medidos en la forma citada se los multiplicará por los precios unitarios contractuales. A este monto se lo llamará B.

3. El monto de obra prevista y no ejecutada al final de cada período será: $F = A - B$
 4. La multa total teórica al finalizar dicho período será igual al 20% de la cantidad anterior ($0,20 \times F$), y la multa total efectiva (que es la que realmente se aplicará) se obtendrá restando a la multa teórica la suma de las multas efectivas que, por ese mismo concepto de retraso, se hayan aplicado en los períodos anteriores.
 5. Si la multa teórica correspondiente a un período determinado es menor que la suma de las multas aplicadas en períodos anteriores, la cantidad que resulta de esa diferencia negativa corresponde devolverla al Contratista, pues ello significa que está recuperando el ritmo de obra. La devolución de las multas por recuperación de ritmo se realizará sin actualización ni reconocimiento de intereses.
 6. Cuando $F = A - B$, resulte igual a cero, corresponderá devolver al contratista la suma de todas las multas que por ese concepto de retraso se le aplicó en los períodos anteriores sin actualización ni intereses.
 7. Cuando se produzcan ampliaciones de obra, con la ampliación del plazo correspondiente; adicional o modificaciones de ítems; ampliaciones de plazos por causas justificadas sin que haya variado al monto total de las obras, se confeccionará un nuevo plan de trabajos que deberá ser aprobado por la Autoridad Competente.
 8. El sistema descrito de aplicación de multas sólo tendrá vigencia mientras duren los plazos contractuales y ampliaciones justificadas de Ley.
 9. Si el monto de las multas aplicada supera el 10 % del monto del Contrato, la Autoridad Competente podrá rescindirlo conforme a lo estipulado en la Ley de Obras Públicas.
 10. Las multas por retraso en la ejecución de las obras se descontarán de los certificados de obra correspondientes al mes siguiente al que se produjo el retraso.
- c) **Suspensión de los trabajos:** Por cada día de suspensión injustificada de los trabajos, la Contratista se hará pasible a una multa equivalente a la décima parte del cociente entre el monto del Contrato (actualizado al mes anterior al de aplicación de la multa, si correspondiere) y el plazo contractual en días.
- d) **Ausencia del Representante Técnico en Obra:** Toda ausencia del Representante Técnico que no obedezca a razones justificadas a juicio de la Inspección de obra, dará motivos a la aplicación de una multa equivalente al incumplimiento de las ordenes de servicio.
- e) **Incumplimiento de Ordenes de Servicio:** Si la Contratista o su Representante Técnico no diera cumplimiento a alguna Orden de Servicio en el plazo establecido en el plazo de 72hs, se hará pasible de una multa diaria y acumulativa del 0,2 % (Cero comas dos por ciento) del monto contractual, actualizado, si correspondiera al mes anterior al de aplicación dedicha multa.
- f) **Otras Faltas e Infracciones:** Si el contratista cometiere otro tipo de faltas o infracciones a este Pliego, no contempladas en los puntos anteriores, se hará pasible a la imposición de multas que

podrán variar del dos al cuatro por mil (2 ‰ al 4 ‰) del monto del contrato según la importancia de la infracción a exclusivo juicio del Comitente y siempre que no se trate de casos explícitamente contemplados en este Pliego. Estas multas podrán ser reiteradas diariamente hasta el cese de la infracción.

El importe correspondiente a cualquiera de las multas indicadas en los puntos anteriores será retenido del pago del certificado inmediato posterior a la fecha de aplicación. Si la multa se hubiera aplicado en el plazo de garantía, el monto podrá ser deducido del Fondo de Reparación o de cualquier otro crédito pendiente.

En caso de persistencia contumaz o de desacato del Contratista, las multas impuestas no serán óbice para que la Administración imponga penalidades de carácter más grave, pidiéndose llegar a la rescisión del contrato.

Para todos los casos en que correspondiere devolución de multas las mismas se efectuarán a valores de retención sin ningún tipo de actualización, conjuntamente con el pago del certificado posterior a la fecha de levantamiento de la sanción.

ARTÍCULO N° 40: RECONOCIMIENTO DE GASTOS IMPRODUCTIVOS

Las erogaciones que resulten improductivas debido a paralizaciones totales o parciales o por la reducción del ritmo de ejecución de la obra, por hechos imputables al Comitente (contempladas en el art. 42 de la Ley 128-A), se reconocerán de acuerdo al siguiente régimen:

Las reclamaciones deberán formularse por escrito y dentro del plazo de 5 (cinco) días hábiles administrativos, de producido el hecho o evento judicial.

No serán reconocidos las erogaciones y/o perjuicios ocasionados por culpa del Contratista, falta de medios o errores en las operaciones que le sean imputables.

Los daños, pérdidas y averías originadas en casos fortuitos o de fuerza mayor, definidos por el Art. 39, 40 y 41 de la misma Ley, se indemnizarán como se especifica en el apartado N° 3 del presente Pliego.

APARTADO N.º 1: Cuando los daños, pérdidas o averías reclamados, consistan en las mayores erogaciones en que haya debido incurrir el Contratista, por paralizaciones o disminuciones del ritmo de la obra, el monto del resarcimiento será fijado de acuerdo a la siguiente fórmula:

$$I = K1 K2 (G/100) (M - M1)$$

Donde:

I = indemnización básica

K1 = relación entre los valores del jornal obrero- ayudante, durante el período de perturbación y a la fecha de licitación.

K2 = coeficiente de acuerdo a la duración del período de perturbación, conforme a las siguientes escalas:

a) Para obras que requieren equipos de poca importancia, o no lo requieren (obras de arte, alambrados, etc.).

Hasta 1 mes.....	0,5
Entre 1 mes y 3 meses.....	1,00
Entre 3 meses 1 día y 6 meses...	0,87
Entre 6 meses 1 día y 9 meses...	0,74
Entre 9 meses 1 día y 12 meses...	0,68
Mayor de 12 meses.....	0,60

b) Para obras que requieran equipos importantes (Inyección, Perforación, etc.)

**SECRETARÍA DE AGUA Y ENERGÍA
DEPARTAMENTO DE HIDRÁULICA**

Hasta 1 mes.....	0,81
Entre 1 mes 1 día y 3 meses...	1,00
Entre 3 meses 1 día y 6 meses...	0,90
Entre 6 meses 1 día y 9 meses...	0,87
Entre 9 meses 1 día y 12 meses...	0,85
Mayor de 12 meses.....	0,83

Valor de G = coeficiente de incidencia de los gastos indemnizables cuyo valor sigue a continuación:
A efectos de determinar el valor de G que corresponda aplicar según el monto del Contrato, se dividirá el mismo por el importe del jornal básico del obrero - ayudante del Gremio de la Construcción, vigente a la fecha de la Licitación.

VALOR DE G EN POR CIENTO

	MONTO DEL CONTRATO EN JORNALES		
	Hasta 30.000	Más de 30.000 Hasta 500.000	Más de 500.000
Que requiera equipo de escasa importancia o ninguna.	6,5	6	5
Que requiera equipos importantes: Obras Básicas	13,5	13	12

Valor de M.

Caso a) - Cuando exista un plan de inversiones cubriendo el lapso de perturbación, estará determinado por el importe previsto ejecutar en el período de perturbación, según plan de inversiones presentado por el Oferente.

Caso b) - Si el período de perturbación sobrepasa el abarcado por el Plan de Inversiones, o bien si este último no existe, estará determinado por el importe que resulte de la siguiente proporción lineal: $M = (Mo/P) \times L$

Siendo:

Mo = Monto de Contrato

P = Plazo original de la obra

L = Período de perturbación (desde el comienzo hasta la terminación de la misma).

Valor de M1.

M1 = Monto de obra que debió ejecutarse de acuerdo al plan de inversiones actualizado según la prórroga acordada.

El reajuste se efectuará una vez terminada la causa de perturbación, procediendo a la actualización del Plan de Inversiones, acorde con la prórroga concedida.

La indemnización básica constituirá el monto de reconocimiento por paralización o disminución del ritmo, que no motiva ampliación de plazo mayor del 100% (cien por ciento) del original pactado. Pasado ese lapso se reconocerá el 80% (ochenta por ciento) de esos importes hasta prórrogas acumuladas que no superen dos veces el plazo original del Contrato.

Para obras con plazo original de contrato menor de 1 (un) año, se le considerará para tal fin como de un año.

Para las obras que no han tenido principio de ejecución, las indemnizaciones se reducirán al 30% (treinta por ciento) de lo que correspondan de acuerdo con lo arriba indicado.

Se entenderá por obras que no han tenido principio de ejecución, a aquellas en que, desde el replanteo hasta el comienzo del período de perturbación, no se hubiere alcanzado a realizar trabajos por valor igual o mayor al 5% (cinco por ciento) de la inversión contemplada por el plan de obras para el mismo lapso, no tomándose en cuenta las sumas que representan al acopio de materiales si lo hubiera.

Para las obras que requieran equipos de importancia significativa, en los casos en que durante el período de perturbación no estuviese en obra la totalidad del equipo denunciado por el Contratista en su propuesta y aceptado por la Inspección, o que estándolo sea retirado total o parcialmente, el valor básico de G sufrirá una disminución dada por el producto de 0,07 por la relación del costo del equipo faltante en obra durante el período de perturbación y al del equipo denunciado, ambos calculados para la fecha en que se produzca la perturbación y sobre la base de los precios de plaza para máquinas nuevas.

APARTADO N° 2: Será aplicado el valor de G de la escala que corresponda al tipo de obra que predomine en el plan de obras aprobado durante el período de perturbación.

APARTADO N° 3: Cuando los daños y perjuicios reclamados consistan en la pérdida total o parcial de la obra paralizada o de los materiales o elementos en ella acopiados o utilizados, el resarcimiento se practicará por valuación directa de los mismos, de acuerdo en lo posible a los precios del contrato ó de los análisis de precios agregados a la propuesta, o consecuencia inmediata de la misma, de acuerdo a lo dispuesto por la Ley de Obras Públicas de la Provincia. Recibida la reclamación del Contratista, la Inspección tras constatar el hecho y labrar acta respecto de los perjuicios y daños observados, fijará el término dentro del cual el reclamante debe detallar e inventariar los daños sufridos y estimar su monto. De no hacerlo así en el plazo fijado, perderá el derecho a toda compensación.

APARTADO N.º 4: En ningún caso se indemnizará el lucro cesante, no se pagarán beneficios sobre el importe de las inversiones o gastos hechos por el Contratista y que deban reintegrarse al mismo en virtud de los resarcimientos previstos en el presente régimen.

ARTÍCULO N° 41: VICIOS DE MATERIALES Y OBRAS

Ante la sospecha de vicios no visibles de materiales u obras, la Inspección podrá ordenar la demolición, desarme o desmontaje y las reconstrucciones necesarias para cerciorarse del fundamento de la sospecha.

Si los defectos fuesen comprobados, todos los gastos originados por tal motivo estarán a cargo de la Contratista.

Si los vicios se manifestaran en el transcurso del plazo de garantía, la Contratista deberá reparar o cambiar las obras defectuosas, en el plazo que le fije la Inspección. Transcurrido el mismo dichos trabajos podrán ser ejecutados por el Comitente o por terceros, formulándole a la Contratista los cargos pertinentes. En ambos casos, los importes se tomarán del Fondo de Reparos o de los certificados pendientes de pago, según corresponda.

ARTÍCULO N° 42: TRABAJOS RECHAZADOS

La Inspección de Obra rechazará todos los trabajos en cuya ejecución no se hayan empleado los materiales especificados y aprobados, cuya mano de obra sea defectuosa o que no tengan las formas, dimensiones o cantidades especificadas en el Pliego.

Es obligación de la Contratista demoler todo trabajo rechazado y reconstruirlo de acuerdo a lo que

**SECRETARÍA DE AGUA Y ENERGÍA
DEPARTAMENTO DE HIDRÁULICA**

contractualmente se obligó, a su exclusiva cuenta y costo, sin derecho a reclamo alguno ni a prórroga del plazo contractual, sin perjuicio de las sanciones que le pudieren corresponder.

ARTÍCULO N° 43: PLANOS CONFORME A OBRA

La Contratista entregará obligatoriamente junto con el pedido de Recepción Provisional, los planos conforme a obra, en la escala que corresponda, dibujados en film poliéster y en sistema AutoCAD 2010, en formato y colores reglamentarios y un juego de copias doblados y encarpados. La Empresa deberá entregar, además, a la Inspección de Obra la documentación anteriormente enunciada, digitalizada, (CD, DVD) por duplicado y en formato editable, Word, Excel. etc.

ARTÍCULO N° 44: RECEPCIÓN PROVISIONAL

La obra será recibida provisionalmente por la Inspección de Obra cuando se encuentre terminada con arreglo al Contrato y se hayan cumplido satisfactoriamente las pruebas de las mismas, labrándose un Acta en presencia de la Contratista o de su Representante Técnico, a menos que declare por escrito que renuncia a este derecho y que se conforma de antemano con el resultado de esta operación.

Antes de la firma del Acta, la Contratista, deberá presentar los certificados que acrediten haber cumplido con los pagos correspondientes al Registro Provincial de Constructores de Obras Públicas y Colegio o Consejo Profesional pertinente.

En el Acta de Recepción Provisional se consignará:

1. La constancia de que la obras están terminadas de acuerdo con los Planos, Pliegos de Condiciones y Órdenes de Servicio de la Inspección de Obra.
2. Las modificaciones, supresiones o ampliaciones de obra con indicación de las respectivas resoluciones que las autorizaron.
3. Certificado de Libre Deuda expedido por Registro Provincial de Constructores de Obras Públicas, conforme a lo establecido en la Ley N°3134 Art. 20 Inc. C, modificado por Ley N°4318.
4. Si al procederse a la Inspección previa a la Recepción Provisional, se encontrasen obras que no estuviesen ejecutadas con arreglo a las condiciones del Contrato, se podrá suspender dicha recepción hasta que la Contratista ejecute las mismas en la forma estipulada. A tales efectos la Inspección de obra fijará un plazo, transcurrido el cual sin que la Contratista diera cumplimiento a las observaciones formuladas, el Comitente, podrá ejecutar los trabajos por sí o con intervención de terceros, cargando los gastos a la Contratista, sin perjuicio de las acciones que correspondieren.
5. Cuando se trate de subsanar ligeras deficiencias o de completar detalles que no afecten a la habilitación de la obra, podrá realizarse la Recepción Provisional dejando constancia de las mismas en el Acta, para que se subsanen dichos inconvenientes dentro del término que se fije al efecto y durante el plazo de garantía.

ARTÍCULO N° 45: PERÍODO DE GARANTÍA

El plazo de garantía de la obra será de trecientos sesenta (360) días corridos, a partir de la fecha de la Recepción Provisional, durante el cual la Contratista queda responsable de la totalidad de los trabajos ejecutados, estando obligada a la reparación requerida por desperfectos y/o defectos provenientes de la mala calidad de los materiales o de deficiencias en la ejecución de los trabajos.

ARTÍCULO N° 46: RECEPCIÓN DEFINITIVA

La Recepción Definitiva tendrá lugar a la terminación del plazo de garantía, previa constatación del buen estado de las obras y verificación del correcto funcionamiento de las mismas, para lo cual se realizarán las pruebas que la Inspección de Obra estime necesarias, pudiendo repetir total o parcialmente las practicadas en la Recepción Provisional.

En el Acta de Recepción Definitiva constará el cumplimiento de los pagos correspondientes al Registro Provincial de Constructores de Obras Públicas y Colegio o Consejo Profesional pertinente.

ARTÍCULO N° 47: FORTALECIMIENTO INSTITUCIONAL

En el rubro “Fortalecimiento Institucional” el Contratista deberá proveer los siguientes equipos, los cuales quedarán definitivamente en poder del Comitente:

- **200 (doscientos) cepos de seguridad para compuertas.**
- **100 (cien) ganchos de tres puntas (50 fijos y 50 extensibles) hierro diám. 12 mm.**
- **10 (diez) equipos de computación PC Core I7 10400 16gb RAM Ddr4 480 Gb sólido, con Monitor 22” W10 LISTA PARA USAR CON ANTIVIRUS con teclado y mouse inalámbrico.**

INDICE DE FORMULARIOS

- FORMULARIO 1: MODELO NOTA DE PRESENTACIÓN**
- FORMULARIO 2: MODELO DE DECLARACION JURADA DE ACEPTACION DE JURISDICCION DE JUSTICIA**
- FORMULARIO 3: MODELO DE DECLARACION JURADA DE CONOCIMIENTO Y ACEPTACION DEL PLIEGO Y CONDICIONES DEL SITIO DE EMPLAZAMIENTO DE LA OBRA**
- FORMULARIO 4: MODELO NOTA DE PRESENTACIÓN DE OFERTA ECONOMICA**
- FORMULARIO 5: MODELO DE NOTA PARA CERTIFICADOS LIBRE DEUDA ART.17 – LEY N° 7.053 (PERSONAS)**
- FORMULARIO 6: MODELO DE NOTA PARA CERTIFICADOS LIBRE DEUDA ART.17 – LEY N° 7.053 (EMPRESAS)**
- FORMULARIO 7: MODELO DE DECLARACION JURADA DE INEXISTENCIA DE DEUDA PREVISIONAL EXIGIBLE**
- FORMULARIO 8: PLANILLA MODELO COMPOSICIÓN GASTOS GENERALES**
- FORMULARIO 9: MODELO DE DECLARACION JURADA DE FIDELIDAD DE COPIAS DIGITALES**

SECRETARÍA DE AGUA Y ENERGÍA
DEPARTAMENTO DE HIDRÁULICA

FORMULARIO 1

MODELO NOTA DE PRESENTACIÓN

San Juan,....dede 2023.

REF.: LICITACIÓN PÚBLICA N° ___/2023
OBRA: RECRECIMIENTO CANALES PRIMERO,
SEGUNDO Y APECECHE CORIA
DEPARTAMENTO CAUCETE

Sra. Directora General de Hidráulica
S _____ / _____ D

Tengo/emos el agrado de presentar a su consideración, los documentos solicitados y la oferta técnica-económica de nuestra Empresa/UTE, para la ejecución de la obra de referencia.

Por la presente se garantiza la veracidad y exactitud de la información que se proporciona, comprometiéndome/nos a presentar cualquier adicional que se nos requiera, referido única y exclusivamente a aclaraciones sobre la documentación adjunta y en ningún caso a suministrar aquellas que hubiesen sido omitidas.

Sin otro particular, saludo/amos a la Sra. Directora General muy atentamente.

.....
Nombre Proponente

.....
Firma

.....
Sello Empresa/UTE

.....
Aclaración

FORMULARIO 2

MODELO DE DECLARACION JURADA DE ACEPTACION DE JURISDICCION DE JUSTICIA

San Juan, ...de..... de 2023.

REF.: LICITACIÓN PÚBLICA N° ___/2023
OBRA: RECRECIMIENTO CANALES PRIMERO,
SEGUNDO Y APECECHE CORIA
DEPARTAMENTO CAUCETE

Sra. Directora General de Hidráulica

S / D

En cumplimiento de lo dispuesto en el Pliego General de Bases y Condiciones y en carácter de Declaración Jurada, la Empresa/UTE, con domicilio real eny constituyendo domicilio especial para el cumplimiento de las obligaciones y ejercicio de los derechos emanados del presente en.....de esta Ciudad, declaramos que nos sometemos a la Justicia Ordinaria de la Ciudad de San Juan, renunciando expresamente a cualquier fuero o jurisdicción de excepción que pudiese correspondernos Asimismo declaramos nuestra dirección electrónica _____.

.....
Nombre Proponente

.....
Firma

.....
Sello Empresa/UTE

.....
Aclaración

FORMULARIO 3

**MODELO DE DECLARACION JURADA DE CONOCIMIENTO Y ACEPTACION
DEL PLIEGO
Y CONOCIMIENTO Y ACEPTACION DE LAS CONDICIONES DEL SITIO DE
EMPLAZAMIENTO DE LA OBRA**

San Juan, ...dede 2023.

**REF.: LICITACIÓN PÚBLICA N° ___/2023
OBRA: RECRECIMIENTO Y REPARACIÓN DE
CANALES EN LOS DEPARTAMENTOS DE
SARMIENTO, 9 DE JULIO Y CHIMBAS**

Sra. Directora General de Hidráulica

S / D

En cumplimiento de lo dispuesto por el Pliego General de Bases y Condiciones y en carácter de Declaración Jurada, de/amos expresa constancia de conocer la totalidad de la documentación que lo integra, de aceptar todas las condiciones y requisitos allí exigidos, y de haber efectuado una visita a los lugares donde se ejecutará la obra, habiendo tomado conocimiento cabal de su situación, la cual es aceptada plenamente, tal como lo establece el presente Pliego.

.....
Nombre Proponente

.....
Firma

.....
Sello Empresa/UTE

.....
Aclaración

FORMULARIO 5

**COMITÉ EJECUTIVO LEY N° 6.753
MODELO DE NOTA A PRESENTAR POR LAS PERSONAS SOLICITANTES
DE CERTIFICADOS LIBRE DEUDA ART.17 – LEY N° 7.053**

San Juan, de 2023

**Señores del
Comité Ejecutivo Ley N° 6.753 SAN JUAN**

El que suscribe
....., DNI. N°....., con domicilio legal
en calle, C.U.I.T. N°....., solicita a fin
de dar cumplimiento al Artículo 17 de la Ley N° 7.053, un certificado de LIBRE DEUDA.

A tal efecto, le indica que los datos consignados
anteriormente son informados en carácter de DECLARACIÓN JURADA.

Sin otro particular, saluda atentamente.

.....
Firma

.....
Aclaración

FORMULARIO 6

**COMITÉ EJECUTIVO LEY N° 6.753
MODELO DE NOTA A PRESENTAR POR LAS EMPRESAS SOLICITANTES
DE CERTIFICADOS LIBRE DEUDA ART.17 – LEY N° 7.053**

San Juan,.....de.....2023.

**Señores del
Comité Ejecutivo Ley N° 6.753 SAN JUAN**

El que suscribe,
DNI. N°....., con domicilio legal en calle
....., C.U.I.T. N°....., solicita a
fin de dar cumplimiento al Artículo 17 de la Ley N° 7.053, un certificado de LIBRE
DEUDA.

A tal efecto, le indica que los datos consignados anteriormente
son informados en carácter de DECLARACIÓN JURADA.

Empresa:

Domicilio Legal:

C.U.I.T. N°.....

Socios

Nombre y Apellido

Domicilio Legal

DNI o C.U.I.T.

.....
.....
.....

Sin otro particular, saluda atentamente.



FORMULARIO 7

**MODELO DE DECLARACION JURADA DE INEXISTENCIA DE DEUDA PREVISIONAL
EXIGIBLE**

DE NO EXISTENCIA DE DEUDA PREVISIONAL EXIGIBLE POR LA AFIP

CUIT:

RAZON SOCIAL O NOMBRE COMPLETO:

El que suscribe, con poder suficiente para este acto, DECLARA BAJO JURAMENTO, que la persona cuyos datos se detallan al comienzo, no posee deuda exigible por aportes, contribuciones y toda otra obligación previsional, SIENDO COMPETENTE PARA CONTRATAR CON LA ADMINISTRACIÓN PÚBLICA PROVINCIAL, HASTA TANTO SE DECLARE BAJO JURAMENTO LO CONTRARIO, en razón de cumplir con el requisito exigido por el artículo n° 4° de la Ley N° 17.250.

FIRMA:

LUGAR Y FECHA:

FORMULARIO 8

PLANILLA MODELO COMPOSICIÓN GASTOS GENERALES

COMITENTE:	
OBRA:	
UBICACIÓN:	
LICITACIÓN N°:	
PRESUPUESTO OFICIAL:	
EMPRESA CONSTRUCTORA/UTE:	

COMPOSICIÓN DE GASTOS GENERALES
(Valores Netos sin Impuestos)

	Importe	% Incidencia	% Incid. Rubro
Gastos Generales de Obra	\$ -		
	\$ -		
	\$ -		
	\$ -		
Gastos Generales de la Empresa	\$ -		
	\$ -		
TOTAL GASTOS GENERALES	\$ -		

Sr. PROPONENTE: El detalle de esta planilla es solamente indicativo. Los ítems que la componen son privativos de cada empresa, pudiendo variar de acuerdo a la modalidad operativa de cada una

SECRETARÍA DE AGUA Y ENERGÍA
DEPARTAMENTO DE HIDRÁULICA

FORMULARIO 9

MODELO DE DECLARACION JURADA DE FIDELIDAD DE COPIAS DIGITALES

San Juan,.. .de.....de 2023.

REF.: LICITACIÓN PÚBLICA N° ___/2023
OBRA: RECRECIMIENTO CANALES PRIMERO,
SEGUNDO Y APECECHE CORIA
DEPARTAMENTO CAUCETE

Sra. Directora General de Hidráulica

S / D

En cumplimiento de lo dispuesto por los Artículos N° 12 inciso h), y N° 14 inciso g) del presente Pliego General de Bases y Condiciones y en carácter de Declaración Jurada, dejo/amos expresa constancia que los soportes de almacenamiento de datos presentados en nuestra oferta (CD/DVD), e identificados como “original” y “copia”, contienen una digitalización absolutamente fidedigna de las planillas requeridas en el “Sobre N° 2”, las cuales se detallan en el Artículo N° 14.

.....
Nombre Proponente

.....
Firma

.....
Sello Empresa/UTE

.....
Aclaración

PLANILLA DE PRESUPUESTO

El Presupuesto Oficial asciende a la suma de \$ 559.110.000 (Son Pesos Quinientos Cincuenta y Nueve Millones Ciento Diez Mil con 00/100), IVA incluido (21%), precios del mes de febrero de 2023.

CÓMPUTO Y PRESUPUESTO							
RUBRO ITEM	DESIGNACION	UN.	CANT.	COSTOS UNITARIO	PRECIO UNITARIO	PRECIO TOTAL DEL ITEM	PORCENTAJE INCIDENCIA DEL ITEM
1	RAMO APECECHE CORIA						
1.1	TRABAJOS PREPARATORIOS						
1.1.1	Preparación y Limpieza de Terreno	GL					
1.1.2	Excavacion de terraplén existente	M3					
1.2	ESTRUCTURAS RESISTENTES						
1.2.1	Hormigón H-21	M3					
1.2.2	Armaduras	KG					
1.2.3	Puente de Adherencia	M2					
1.2.4	Juntas de Construccion	ML					
1.2.5	Anclaje Quimico	GL					
2	CANAL PRIMERO						
2.1	RECRECIMIENTO PROG.881 A PROG. 4351						
2.1.1	Preparación y Limpieza de Terreno	GL					
2.1.2	Excavacion de terraplén existente	M3					
2.1.3	Hormigón H-21 RECRECIMIENTO	M3					
2.1.4	Puente de Adherencia	M2					
2.1.5	Juntas de Construccion	ML					
2.1.6	Armaduras	KG					
2.1.7	Anclaje Quimico	GL					
2.2	DEMOLICION Y RECONSTRUCCION DE TRAMO Y PUENTE - PROG.26						
2.2.1	Elaboracion Proyecto Ejecutivo	GL					
2.2.2	Demolicion	M3					
2.2.3	Excavacion Total del Terraplen	M3					
2.2.4	Nivelacion y Replanteo	GL					
2.2.5	Relleno y Compactacion de Terraplen	M3					
2.2.6	Hormigon de Limpieza	M3					
2.2.7	Hormigon H21 - Seccion y Vigas de Union	M3					
2.2.8	Armadura colocada en obra	KG					
2.2.9	Juntas de Contraccion y Dilatacion	ML					
2.3	PUENTES						
2.3.1	Demolicion	M3					
2.3.2	Excavacion	M3					
2.3.3	Hormigon de Limpieza	M3					
2.3.4	Hormigon H21	M3					
2.3.5	Armadura colocada en obra	KG					
3	CANAL SEGUNDO						
3.1	TRABAJOS PREPARATORIOS						
3.1.1	Preparación y Limpieza de Terreno	GL					
3.1.2	Excavacion de terraplén existente	M3					
3.2	ESTRUCTURAS RESISTENTES						
3.2.1	Hormigón H-21	M3					
3.2.2	Puente de Adherencia	M2					
3.2.3	Juntas de Construccion	ML					
3.2.4	Armaduras	KG					
3.2.5	Anclaje Quimico	GL					
4	FORTALECIMIENTO INSTITUCIONAL						
4.1	Cepos de seguridad s/especificaciones	U					
4.2	Ganchos de 3 puntas s/especificaciones	U					
4.3	PC Completa s/especificaciones	U					

ESPECIFICACIONES TECNICAS GENERALES

ESPECIFICACIONES TÉCNICAS GENERALES

OBRA: RECRECIMIENTO CANALES PRIMERO, SEGUNDO Y APECECHE CORIA DEPARTAMENTO CAUCETE

1. Conceptos Generales

En la presente sección se establecen las normas generales a las que se ajustará el Contratista para la ejecución de los trabajos, provisión de materiales y equipos necesarios para la correcta construcción de la obra enunciada.

La obra deberá ejecutarse conforme a las presentes especificaciones técnicas, los planos y los plazos contractuales, de modo que resulte completa y responda a su fin, siendo a cargo del contratista la ejecución y provisión de todos los trabajos, aunque no estén indicados específicamente y resulten indispensables para que la obra sea realizada en tiempo y forma previstos.

Por ende, el oferente deberá cotizar los trabajos considerando que la obra debe quedar completamente terminada y operativa.

2. Reconocimiento del Terreno

Como primera etapa, el Contratista deberá proceder al reconocimiento detallado del área afectada por las Obras propiamente dichas y por la instalación de infraestructura. EL contratista efectuara:

1. Reconocimiento de todos los puntos trigonométricos y puntos fijos existentes dentro del área de obras y en sus vecindades, e indicados en los planos de proyecto o en los entregados por la Inspección de Obra, detectando ménsulas, mojones, etc., verificando sus correspondientes coordenadas y cotas, a efectos de su utilización posterior como puntos de vinculación y apoyo para las correspondientes tareas de replanteo.

2. Reconocimiento de todas las obras existentes en el área en cuestión, identificándose construcciones, edificaciones, instalaciones aéreas y superficiales de todo tipo, etc., que puedan interferir la libre ejecución de las obras. Se deberá en esa oportunidad ratificar tanto la existencia como la propiedad de dichas construcciones, así como la determinación de las instalaciones a demoler total o parcialmente.

3. Reconocimiento y verificación de la ubicación de los árboles y las plantaciones existentes que puedan interferir en la ejecución de las obras, con lo equipos, instalaciones o construcciones temporarias.

4. El contratista deberá efectuar los sondeos correspondientes a fin de ubicación.

Sera responsabilidad exclusiva del Oferente y del contratista después, recabar de los distintos organismos prestatarios de los servicios, las características y ubicación planialtimétrica de las instalaciones existentes, como complemento de la información proporcionada por el Comitente y la de los planos de proyecto de achicar en forma precisa todas las instalaciones subterráneas existentes, de modo que las trazas de las cañerías y conducciones este perfectamente verificada

antes de iniciar el replanteo y la posterior apertura de excavaciones.

En caso de descubrirse durante esta tarea de reconocimiento la presencia de instalaciones que no hubiesen sido anteriormente detectadas por el Oferente en función de la documentación analizada y el reconocimiento del área que debió haber efectuado oportunamente para evaluar el tipo, cantidad y magnitud e interferencias, a efectos de su consideración en la oferta, se deberá proceder a su identificación y relevamiento.

La presencia de tales hechos existentes no detectados oportunamente por el Oferente, no dará derechos al contratista a adicional ni reclamo alguno, ya que los mismos debieron ser relevados y contemplados en la Oferta.

Para estas tareas de reconocimiento, el Contratista deberá utilizar toda la información más actualizada disponible: planos de instalaciones de las empresas de servicios públicos (electricidad, agua corriente, cloacas, etc.) planos de vías de comunicación, de instalaciones privadas, etc., sobre la cual efectuará en forma previa el correspondiente estudio detallado de gabinete, a fin de optimizar los resultados de la verificación sobre el terreno.

El contratista deberá informar al Gerente de Obras con una antelación de un (1) día hábil la fecha de inicio de esta tarea.

Finalizando el reconocimiento del terreno, el contratista deberá comunicar formalmente los resultados del mismo a la Inspección de Obra.

3. Normas que regirán las obras

El Contratista está obligado a ejecutar las obras contratadas de manera que a juicio de la Inspección sus diversos ítems resulten completos y adecuados a sus fines, en la forma establecida en la documentación contractual, y de acuerdo a las reglamentaciones Municipales Provinciales y Nacionales en vigencia y a las reglas del buen arte.

El incumplimiento durante la ejecución de las obras motivará la aplicación de las sanciones correspondientes a incumplimiento de Órdenes de Servicio.

A título enunciativo no limitativo se indican a continuación las normas a que deberá ajustarse con el siguiente orden de prelación.

- Reglamento de estructuras CIRSOC
- Reglamento SIREA
- Normas IRAM
- Normas de la Sociedad Americana de Ensayo de Materiales (ASTM)
- Earth Manual del United States Bureau of Reclamation
- Normas y Reglamentos del Departamento de Hidráulica
- Ordenanzas Municipales y Provinciales vigentes.

4. Replanteo General y Relevamiento de las Trazas

Previo a las tareas de limpieza y preparación del terreno para las obras, el Contratista deberá realizar el replanteo general planimétrico y altimétrico de traza y la sección actual que presenta el Canal Colector General de la Batería de Pozos de Sarmiento. Esto incluye el relevamiento de la zona de servidumbre de la traza y la ubicación planialtimétrica de dichas obras.

A continuación, se indican, en forma enunciativa y no limitativa, las tareas a ejecutar por el Contratista:

1. Transporte de coordenadas y cotas a lo largo de toda la traza del proyecto, materializando las mismas mediante la colocación de estacas.
2. Relevamiento de perfiles transversales.
3. Confección de plano de relevamiento de los perfiles transversales del sistema de riego con indicación de la cota de banquina y solera de proyecto y progresiva de la sección relevada medida sobre el eje de la traza el proyecto.

5. Recomendaciones o Cambios de Proyecto

**SECRETARÍA DE AGUA Y ENERGÍA
DEPARTAMENTO DE HIDRÁULICA**

El contratista adjudicatario deberá ejecutar las obras respetando las recomendaciones o cambios del proyecto original que dispusiera la Inspección.

El contratista podrá proponer formas alternativas para realizar los cambios enunciados, quedando a juicio de la Inspección el aceptar o no esas formas.

6. Higiene y Seguridad en el Trabajo

La Contratista será el único responsable y debe cumplir cabalmente con las normativas de seguridad e higiene establecidas por la Ley Nacional N° 19.587, Resolución 1069/91 del Ministerio de Trabajo y Seguridad Social de la Nación y toda otra disposición provincial vigente en la materia. Su inobservancia debidamente constatada por la Autoridad de Aplicación y/o la Inspección, independientemente de la sanción que le corresponda por la aplicación de dicha norma, determinará la suspensión de la emisión de los certificados de obra hasta tanto se acredite su cumplimiento, perdiendo la Contratista el derecho a la percepción de intereses por mora.

7. Protección del medio ambiente

El Contratista se obliga a cumplimentar todas las disposiciones contractuales y las normas Legales Nacionales, Provinciales y Municipales relativas a la protección del medio ambiente durante la ejecución de la obra.

Asimismo, se obliga a adoptar todas las medidas necesarias para disminuir los perjuicios al medio ambiente en general, a tales efectos la Contratista dará cumplimiento a todas las directivas impartidas por el Comitente en dicho sentido.

8. Vigilancia de las obras

En virtud de la responsabilidad que le incumbe, el Contratista adoptará las medidas necesarias para asegurar la vigilancia continua de la obra, para prevenir robos o deterioros de los materiales, estructuras y otros bienes propios o ajenos, para lo cual deberá establecer, a su exclusivo cargo, un servicio de guardia durante las veinticuatro horas del día.

La adopción de las medidas enunciadas en este artículo, no eximirá al Contratista de las consecuencias derivadas de los hechos que se prevé evitar con las mismas.

La responsabilidad del Contratista será la del locador de obra en los términos del Código y la misma cubrirá también los hechos y actos de los Subcontratistas y del personal de ambos.

9. Alumbrado, señalamiento y prevención de accidentes

El Contratista deberá instalar señales reglamentarias durante el día, a las que se agregarán por la noche luces de peligro y otros medios idóneos, en todo obstáculo en la zona de la obra donde exista peligro y/o indique la Inspección. Deberá asegurar la continuidad del encendido de dichas luces durante toda la noche.

Además, tomará las medidas de precaución necesaria en todas aquellas partes de la obra donde puedan producirse accidentes.

El Contratista será el único responsable de los accidentes que se produzcan y se compruebe que hayan ocurrido por causa de señalamiento o precauciones deficientes. Todas las disposiciones contenidas en este artículo son de carácter permanente hasta la recepción provisional de la obra o mientras existan tareas en ejecución por parte del Contratista, aún después de dicha recepción.

La responsabilidad del Contratista será la del locador de obra en los términos del Código Civil y la misma cubrirá también los hechos y actos de los Subcontratistas y del personal de ambos.

10. Agua para la Construcción

El agua que se utilice para la construcción deberá ser apta para la ejecución de las obras y en todos los casos será costeadada por el Contratista, a cuyo cargo estarán todas las gestiones ante quien corresponda y el pago de todos los trabajos, derechos, gastos de instalación, tarifas, etc. Estos costos no le serán reembolsados.

Fuera de los radios servidos por Red Pública, las obras de provisión serán a cargo del Contratista y su importe se considerará incluido dentro de los precios contractuales de las partidas correspondientes.

11. Limpieza de la obra

Durante la ejecución de las obras, el Contratista deberá mantener limpio y despejado de residuos el sitio de los trabajos.

Cuando el lugar de la obra no se mantuviera en buenas condiciones de limpieza, la Inspección impondrá términos para efectuar la misma.

Al finalizar la obra el Contratista hará limpiar y reacondicionar por su cuenta los lugares donde se ejecutaron los trabajos y sus alrededores, retirando todas las piedras, maderas, etc., debiendo cumplir las órdenes que en tal sentido le imparta la Inspección. Sin este requisito no se considerará terminada la obra.

12. Documentación del proceso constructivo

A fin de documentar el proceso constructivo, el Contratista tomará un número conveniente de fotografías de cada etapa de la construcción, de las cuales el Contratista entregará dos (2) copias color en tamaño 10 cm. x 15 cm. aproximadamente de cada una de las tomas efectuadas.

13- MATERIALES

13.1. Consideraciones Generales

El Contratista tendrá siempre en la obra los materiales necesarios que aseguren la buena marcha de los trabajos. Según sea su naturaleza se los tendrá acondicionados en forma que no sufran deterioros ni alteraciones.

Todos los materiales que deban responder a expresas especificaciones técnicas, deberán ser aprobados por la Inspección, previamente a su acopio en el sitio de las obras.

13.2. Materiales para Hormigón

13.2.1 Cemento

13.2.1.1 Descripción

El Cemento Portland a utilizar en la obra será de marca definitivamente aprobada del tipo Cemento de tipo puzolánico, o de alta resistencia a los sulfatos y deberá satisfacer los requerimientos de la Norma IRAM correspondiente y concordantes.

Asimismo, deberá cumplir con las Normas IRAM 1669 Parte I, Normas IRAM 1670 y 1671.

En una misma pieza o elemento de la estructura no se permitirá el empleo de cementos de distintos tipos o marcas.

En el momento de su empleo, el Cemento deberá encontrarse en perfecto estado pulverulento y cumplir todos los requisitos de estas Especificaciones y de la Norma 1662 y no debe estar vencido.

13.2.1.2 Almacenamiento

Si fuera necesario almacenar el Cemento Portland en la obra, el Contratista deberá depositarlo en galpón o recinto cerrados bien protegidos de la humedad e intemperie, las bolsas se apilarán en capas sobre un piso de tablas o similar dispuesto a un nivel superior de 0,20 m. como mínimo del nivel del suelo y los lados deberán quedar separados 0,30 m. por lo menos de las paredes del galpón o recinto cerrado.

Toda bolsa de Cemento Portland que contuviera material apelotonado, aún en ínfima proporción será rechazada y de inmediato retirada de la obra.

SECRETARÍA DE AGUA Y ENERGÍA
DEPARTAMENTO DE HIDRÁULICA

13.2.2 Áridos para Hormigones

13.2.2.1 Descripción

Los áridos aptos estarán constituidos por partículas limpias, duras, estables y libres de películas superficiales. No deben contener sustancias perjudiciales en cantidades suficientes como para afectar en forma adversa a la resistencia y durabilidad del hormigón, ni producir ataque alguno sobre las armaduras; prohibiéndose la utilización de agregados potencialmente reactivos a la reacción álcali - agregado. El tamaño máximo del árido grueso será de 1" (una pulgada).

13.2.2.2 Agregado fino para Hormigones

- Definición

Con la denominación de "Agregado Fino para Hormigones" se comprenden las arenas naturales y artificiales.

Designase por el nombre de "Arenas Naturales" al conjunto de partículas provenientes de la disgregación de rocas por la acción de los agentes naturales, ya sea de origen marino o aluvional. Se denomina "Arenas Artificiales" a las originadas por la trituración de rocas, cantos rodados o gravas, mediante máquinas especiales.

- Utilización

En la preparación de hormigones se dará preferencia a las arenas naturales de origen silíceo.

- Granulometría

El árido fino tendrá una curva granulométrica continua, comprendida dentro de los límites que fije el Reglamento CIRSOC 201 - Tomo 1.

- Uniformidad

La granulometría del material proveniente de los yacimientos ha de ser uniforme y no sufrirá variaciones que oscilen entre los límites extremos fijados en el Reglamento CIRSOC.

13.2.2.3 Agregado grueso para hormigones

- Definición

El agregado grueso estará constituido por roca triturada o gravas naturales o trituradas, en ambos casos de naturaleza granítica, arenisca cuarzosa, etc. que responde a las condiciones establecidas en esta especificación.

- Características

La granulometría del agregado en el momento de utilizarse deberá ser tal que, sometida al ensayo de tamizado, su curva representativa esté comprendida entre las curvas límites siguientes:

- Granulometría

La granulometría del agregado grueso se corresponderá con los valores que fija el Reglamento CIRSOC 201 - Tomo 1.

El tamaño máximo del agregado grueso no excederá de un tercio (1/3) de la menor medida lineal de la estructura que se hormigones y, en caso de ser hormigón armado, dicho tamaño no superará tampoco los 3/4 de la distancia mínima entre barras individuales o grupos de barras en contacto.

- Uniformidad

La graduación del material proveniente de los yacimientos ha de ser uniforme y no sufrirá variaciones que oscilen entre los límites extremos fijados en las curvas citadas precedentemente. No se permitirá la mezcla durante el acopio de los diversos tipos de agregado gruesos, como así tampoco el uso de pastones alternados en una misma estructura de agregados de distinta naturaleza u origen.

13.2.3. Agua

El agua destinada a la preparación y curado de morteros y hormigones de Cemento Portland será clara, libre de aceite, azúcares, sustancias húmicas o cualquier otra materia que dificulte o retarde el proceso de fraguado o endurecimiento de las mezclas. Deberá cumplimentar, para su aprobación, las normas IRAM 1601.

Durante la construcción de la obra, el Contratista debe asegurar la provisión de agua en cantidad suficientes, en las distintas partes de la obra, para lo cual instalará el equipo de bombeo, conducción, tanques y redes de distribución que fueren necesarios

13.2.4 Acero para Hormigón Armado

- Descripción

Comprende las especificaciones que deberán cumplir las barras de acero utilizado en el hormigón (armadura) y las barras de anclaje.

Las barras que constituyen las armaduras serán de acero conformado de dureza natural y deberán cumplir con la norma IRAM-IAS U 500-528, en todo lo que no se oponga a la presente.

Será autorizado el empleo de barras de acero que cumplan los siguientes requisitos mecánicos:

- a) La resistencia característica de rotura a tracción será mayor o igual que 50 Kg./mm².
- b) La tensión característica de tracción correspondiente a la fluencia o al límite convencional de fluencia (límite convencional correspondiente a una deformación permanente igual al 0.2 %) será mayor o igual que 42 Kg./mm².
- c) El alargamiento característico mínimo (k), determinado en el ensayo de tracción sobre una longitud de 10 diámetros será mayor o igual que 12 %.
- d) En el ensayo de plegado a 180° no aparecerán grietas en la parte extendida de la probeta.

Las barras serán fabricadas con aceros cuyos límites máximos, para los análisis químicos de comprobación correspondiente, sean los siguientes:

Azufre	0.058 %
Fósforo	0.048 %

13.3. Materiales para juntas

13.3.1 Juntas para revestimiento de canal

El material para juntas de construcción para el revestimiento del canal será tipo sellador elástico especialmente diseñado para la ejecución de juntas en canales de hormigón. Deberá cumplir con la Norma ASTM 1850-74 y con las especificaciones del Bureau of Reclamation, y de acuerdo a los esquemas adjuntos.

14- EJECUCIÓN DE LAS OBRAS

14.1. HORMIGÓN ARMADO (H 21)

14.1.1 Descripción

La presente tarea comprende la provisión de materiales, mano de obra y equipos necesarios para la elaboración, transporte, colocación, terminación y curado y todos aquellos elementos necesarios para la construcción de las estructuras de hormigón armado de las obras 1, 2 y 4; y sus transiciones excluidas la provisión y colocación de armaduras de acero, juntas y toda otra tarea relacionada con los trabajos de hormigonado.

El oferente deberá cumplir con todas las condiciones y exigencias que establece el reglamento CIRSOC para el manipuleo, elaboración del hormigón y colocación de las armaduras y a lo dispuesto en las presentes especificaciones técnicas.

Todas las operaciones concernientes a la preparación de encofrados, la fabricación y colocación del hormigón deben estar organizadas y coordinadas en forma de obtener una producción lo más continua posible, a fin de asegurar la mejor trabazón de los diversos pastones y obtener obra monolítica.

El Contratista suministrará todo el equipo, la mano de obra y materiales para moldes y encofrados, así como accesorios, riendas que queden dentro del hormigón, etc. y su costo estará incluido en el precio del hormigón.

Previo al hormigonado de toda estructura, la Contratista solicitará por escrito con 48 hs. de anticipación la inspección de la correcta disposición de las armaduras clases y diámetros de aceros empleados y la Inspección de Obra controlará su correcta disposición y dará aprobación por escrito, sin cuyo requisito el Contratista no podrá proceder a hormigonar la estructura.

Todo hormigón deberá ser colocado en presencia de la Inspección o su representante autorizado, después de haber comprobado el estado satisfactorio de la fundación y/o los encofrados, si

**SECRETARÍA DE AGUA Y ENERGÍA
DEPARTAMENTO DE HIDRÁULICA**

correspondiere.

La aprobación de las armaduras no eximirá a la Contratista de las responsabilidades que le competen por la deficiente colocación de las mismas.

Las superficies del hormigón existente a las cuales deba ligarse hormigón nuevo y las superficies de hormigón reciente que haya alcanzado una rigidez que no permita considerarla íntimamente unido al hormigón que se coloque, serán consideradas como juntas de construcción y serán tratadas de acuerdo al reglamento CIRSOC.

El Contratista deberá proteger el revestimiento hasta la recepción final de la obra. Las operaciones de protección y curado del hormigón se ejecutarán de acuerdo al reglamento CIRSOC, y los costos estarán incluidos en el precio cotizado.

Las fisuras que excedan los límites permitidos serán de exclusiva responsabilidad del Contratista, y a su cargo serán todos los costos de las reparaciones que fueren necesarias, utilizando para ello procedimientos adecuados con material epoxídico.

14.1.2 Tipo de Hormigón

Para la construcción de la estructura de hormigón armado de la obra se deberá emplear hormigón de resistencia características tipo H-21 o superior, debiendo cumplir todas las condiciones y exigencias establecidas en el reglamento CIRSOC para todos sus componentes.

El hormigón estará constituido por una mezcla homogénea de los siguientes materiales de calidad aprobada: agua, cemento puzolánico o cemento portland de alta resistencia a los sulfatos, agregado grueso y agregado fino y aditivos proporcionados en forma tal que la mezcla, una vez endurecida, sea de calidad uniforme y su transporte, colocación, compactación y curado se realizarán de modo tal que el revestimiento resulte compacto, de textura uniforme, resistente y durable como para cumplir en todo, con los requisitos de estas especificaciones y el uso a que se destina.

En consecuencia, y de acuerdo a lo que acaba de expresarse, el hormigón endurecido estará libre de vacíos motivados por la segregación de los materiales, por falta de mortero en la mezcla, o por mala colocación y compactación.

Las mezclas a utilizar en la obra deberán cumplir las siguientes exigencias mínimas:

Resistencia característica σ'_{bk} a la edad de 28 días - 21 MN/m²

Contenido mínimo de Cemento Portland de alta resistencia a los sulfatos o Puzolánico por m³ de hormigón compactado - 310 Kg/m³

14.1.3 Consistencia y trabajabilidad del Hormigón

Será la necesaria y suficiente para que, con los medios de colocación y compactación propuestos por el Contratista, el hormigón se deforme plásticamente en forma rápida, permitiendo un llenado completo, especialmente en los ángulos y rincones de los mismos. Ello deberá conseguirse sin que se produzca la segregación de los materiales sólidos, ni se acumule un exceso de agua libre, ni de lechada sobre la superficie libre del hormigón.

La consistencia de las mezclas será determinada mediante el ensayo de asentamiento, realizado de acuerdo a lo especificado en el Reglamento CIRSOC 201, el

asentamiento del hormigón a utilizar deberá ser menor a 5 cm, la inspección podrá variar en más o menos el asentamiento a su solo juicio sin que ello genere variaciones en los precios cotizados en el presente ítem.

El hormigón se colocará con el menor asentamiento posible que permita cumplir con las condiciones generales enunciadas anteriormente. Cualquiera sea su consistencia, se exigirá aplicarle la cantidad de trabajo manual y mecánico necesario para alcanzar dichos objetivos.

Además, la consistencia del hormigón será regulada de acuerdo a las condiciones del equipo de colocación y compactación, y en ningún caso por las dificultades de mezclado o de transporte.

14.1.4 Determinación de las proporciones de las mezclas

El Contratista realizará los ensayos necesarios para determinar las proporciones de agua, Cemento Portland, agregado fino y agregado grueso, para preparar las mezclas que satisfagan las exigencias de estas especificaciones. La relación agua-Cemento Portland deberá ser menor a 0,4 salvo expresa indicación en contrario de la Inspección de Obra.

El Contratista es el único responsable si el hormigón colocado en obra no satisface las exigencias de estas especificaciones. Con una anticipación mínima de cuarenta (4) días respecto a la fecha en que se iniciará la colocación del hormigón, el Contratista presentará a la Inspección de Obra, para ser sometidas a ensayos de aprobación, muestras de todos los materiales que se propone emplear en la preparación de las mezclas y el proporcionamiento que utilizará.

Las mezclas de prueba se efectuarán en la planta de hormigonado aprobada por la Inspección para las Obras y se realizarán con el Cemento Portland a utilizar en obra, y con los aditivos que fijen las Especificaciones, ordene la Inspección o propusiere el Contratista y fueren aceptados por la Inspección.

No se permitirá hormigonar el revestimiento hasta que se dispongan de resultados completos y satisfactorios del tipo de hormigón.

El Contratista realizará mezclas de prueba adicionales si así lo requiere la Inspección, si hubiere un cambio en los materiales o en la planta, o en el caso de que el Contratista deseara proponer un cambio en las proporciones aprobadas de la mezcla de cualquiera de las clases de hormigón. El mismo procedimiento será aprobado cuando sea necesario efectuar un cambio en la calidad de cualquier clase de hormigón a fin de satisfacer las indicaciones de la Inspección.

Todas las mezclas de prueba ordenadas por la Inspección o propuestas por el Contratista, así como los trabajos de toda índole relacionados con ellas, serán por cuenta del Contratista.

Si algunas de las mezclas de prueba preparadas debieren contener uno o más aditivos del hormigón, además del incorporador de aire, el Contratista preparará mezclas de prueba adicionales que tuvieren la misma proporción de materiales, pero sin él o los aditivos.

El Contratista preparará como mínimo tres pastones con cada mezcla de prueba bajo ensayo. Cada uno de los tres pastones de ensayo será preparado en días diferentes, y el Contratista usará materiales de las fuentes que se propusiere utilizar para la Obra, y la planta que se propusiere usar para la dosificación y el mezclado del hormigón.

La Contratista tomará muestras de los pastones de ensayo bajo supervisión de la Inspección de Obra y la cantidad y características de los ensayos a realizar serán facultad exclusiva de la Inspección de obra, ajustándose a las normas estipuladas por el reglamento CIRSOC.

Una vez aprobadas, el Contratista se obliga a mantener esa mezcla durante la totalidad de los trabajos; debiendo demostrar a la Inspección de Obra, cuantas veces ésta lo requiera, que se ajusta a ello.

14.1.5 Preparación de la mezcla

La preparación del hormigón se efectuará mezclando los materiales hasta obtener una distribución uniforme de todos sus materiales componentes, en especial del Cemento Portland y de los aditivos, y una consistencia uniforme en cualquier porción del pastón.

La operación se realizará únicamente en forma mecánica, mediante hormigoneras instaladas en el lugar de moldeo, o en una planta adecuada o en hormigoneras móviles de capacidad y características aceptadas por la Inspección, y deberá estar a cargo de un operador experimentado, capaz de producir hormigón de la consistencia especificada, dentro de las tolerancias establecidas en el reglamento CIRSOC.

No se permitirá la elaboración a mano del hormigón, bajo ningún concepto.

El amasado de las mezclas se efectuará mecánicamente mediante maquinarias adecuadas y de un rendimiento que asegure en todo momento las necesidades de la obra. No se permitirá el empleo de hormigones cuyos materiales no se encuentren íntimamente mezclados.

En el amasado se mezclará la masa total durante el tiempo necesario para obtener una mezcla íntima y de aspecto uniforme. La duración del amasado no será en ningún caso menor de 2 minutos a partir del momento en que se han introducido todos los componentes. Las mezcladoras tendrán reguladores de agua que permitan la entrada rápida y uniforme del agua al tambor de mezcla.

Si además del Cemento Portland se agregarán otros materiales pulverulentos, éstos se mezclarán previamente en seco con el Cemento Portland de alta resistencia a los sulfatos o de tipo

**SECRETARÍA DE AGUA Y ENERGÍA
DEPARTAMENTO DE HIDRÁULICA**

puzolánico, de preferencia en máquinas especiales.

Se podrá utilizar hormigón elaborado en planta con las especificaciones del tipo de hormigón correspondiente.

Los hormigones se prepararán en cantidades necesarias para su utilización inmediata en las obras. Las mezclas que hubiesen endurecido o que hayan comenzado a fraguar serán desechadas, no permitiéndose añadir cantidades suplementarias de agua una vez salidas las mezclas de la mezcladora.

No se permitirá el empleo de hormigones fabricados fuera del sitio de la obra, con la sola excepción del elaborado en plantas centrales de acuerdo con las siguientes especificaciones:

- A- Las plantas centrales deberán ser previamente autorizadas por la Inspección de obras a solicitud del Contratista.
- B- El tiempo de transporte y batido en camión no podrá exceder de una hora y media.
- C- En ningún caso se tolerará la adición posterior de agua.
- D- Se rechazará todo hormigón en el que, por cualquier causa, se hubieran separado sus componentes o se verificará el incumplimiento de lo especificado a exclusivo juicio de la Inspección de Obra.

14.1.6 Medición de los materiales

Todos los materiales componentes del hormigón se deberán medir en peso. Al efecto y para alcanzar el alto grado de uniformidad deseable a que se ha hecho referencia anteriormente, será condición importante que las mediciones se realicen con errores menores que los que, para cada material se indican a continuación:

Cemento portland y otros materiales cementicios	± 1%
Cada fracción o tamaño nominal	± 2%
Áridos	
Cantidad total de áridos	± 1%
Agua	± 1%
Materiales adicionales	± 3%

Cuando después de medir el Cemento Portland y los áridos, ambos se transporten desde el lugar de medición hasta el mezclado, el Cemento Portland se colocará en un compartimiento separado que impida su pérdida y el contacto con los áridos o bien en un mismo compartimiento que aquéllos y cubierto por los mismos. Dichos compartimientos tendrán la capacidad necesaria para evitar tanto las pérdidas durante el transporte, como el mezclado de los materiales correspondientes a los distintos pastones transportados al efectuar la descarga.

14.1.7 Transporte del hormigón

El hormigón será transportado desde la hormigonera hasta el lugar de su colocación, con la mayor rapidez posible y sin interrupciones. Para ello se emplearán únicamente métodos y equipos que permitan mantener la homogeneidad del hormigón recién mezclado y eviten la pérdida de sus materiales componentes.

Se prohíbe el empleo, como medio de transporte, de cintas transportadoras, canaletas, conductos y equipos de características similares, mediante los cuales el hormigón llegue a su lugar de colocación bajo forma de una vena o capa delgada, continuamente expuesta al medio ambiente. Con carácter de excepción, la Inspección podrá autorizar el empleo de cintas, canaletas y conductos abiertos, con carácter de métodos auxiliares. En este caso se exigirá que los conductos y canaletas sean metálicos y formen ángulos de 60°, o mayores con la horizontal.

De la prohibición indicada queda exceptuado el transporte del hormigón por bombeo. El equipo tendrá características y capacidad adecuadas y no producirá vibraciones que puedan perjudicar el hormigón colocado. La operación de bombeo se realizará en forma de obtener una corriente continua de hormigón en el punto de entrega del mismo, sin bolsones de aires ni segregación de los materiales componentes.

Cualquiera sea el método de transporte, se tendrá especialmente en cuenta que, tanto en esta etapa del manipuleo como en la siguiente de la colocación, la segregación en cualquiera de sus formas, en principio debe ser evitada y no corregida después que ella se ha producido.

La colocación del hormigón se iniciará inmediatamente después de las operaciones de mezclado y transporte. Para los medios corrientes de transporte, el hormigón debe quedar colocado en su posición definitiva antes de que transcurran treinta (30) minutos desde el momento en que el agua se puso en contacto con el Cemento Portland. Durante dicho intervalo de tiempo el hormigón será protegido contra la acción del sol, viento, lluvia, etc.

Cuando para realizar el transporte se emplee un camión mezclador o un camión agitador, el tiempo indicado anteriormente podrá extenderse a 90 minutos contados en igual forma.

En tiempo caluroso o con condiciones climáticas que favorezcan un endurecimiento rápido, los tiempos indicados se reducirán en lo necesario para evitar el fenómeno señalado. Cuando el hormigón contenga materiales adicionales para retardar el tiempo de fraguado y endurecimiento del hormigón, los tiempos indicados podrán ser aumentados de acuerdo a lo que indiquen los resultados de ensayos realizados para determinarlos.

14.1.8 Control del hormigón

A efectos de evaluar la resistencia potencial del hormigón, se extraerán muestras de hormigón fresco en la cantidad que indique la inspección de obra. Cuando el volumen diario supere los 20 m³, se extraerán probetas cada 20 m³ como mínimo y fracción que supere los 10 m³.

Cada muestra estará compuesta por cinco probetas conservadas y curadas en obra según las normas, IRAM 1524 M.I.O. Dos probetas serán ensayadas a los 7 días y deberán tener por lo menos el 70% de la resistencia a los 28 días, otras dos serán ensayadas a los 28 días y la quinta será empleada como testigo por cualquier falla eventual de los ensayos.

La evaluación se hará de la forma especificada en el “Reglamento Argentino de Construcciones de Hormigón” (CIRSOC 201).

En los casos que el hormigón utilizado no cumpla con las condiciones fijadas en dicho reglamento, se procederá a realizar los ensayos especificados en el mismo para verificar la resistencia del hormigón de la estructura mediante la extracción y ensayo de testigos, pudiéndose presentarse dos alternativas:

- A- Que el hormigón de la estructura cumpla con las condiciones fijadas en el reglamento para considerar satisfactoria la resistencia de la misma. En este caso la estructura será aceptada aplicando la siguiente multa calculada sobre el valor índice hasta un máximo del 50% del mismo:

$$Y = 0,2 x^2$$

Siendo Y: descuento en %

$$X = \left(\frac{\sigma'_{bm} - \sigma_{bm \text{ prob}}}{\sigma'_{bm}} \right) \times 100$$

Para el caso que no cumpla la condición de resistencia media para la serie de ensayos, donde:

σ'_{bm} : resistencia media mínima que debe cumplir cada serie de ensayos establecida en el reglamento.

$\sigma_{bm \text{ prob}}$: resistencia media de la serie de ensayos.

$$y \ X = \left(\frac{0,85\sigma'_{bk} - \sigma'_{b \text{ ensayo}}}{0,85\sigma'_{bk}} \right) \times 100$$

Para el caso en que no se cumpla la condición de resistencia mínima individual donde:

σ'_{bk} : resistencia característica específica.

$\sigma'_{b \text{ ensayo}}$: resistencia mínima individual de la serie.

De no cumplirse las DOS (2) condiciones, se efectuará el descuento mayor. El descuento se aplicará al porcentaje de certificación de hormigón correspondiente los elementos estructurales en que se haya empleado el hormigón representado por las muestras fallidas.

- B- Que el hormigón de la estructura no cumpla con las condiciones fijadas en el reglamento para considerar satisfactoria la resistencia de la misma. En este caso la

**SECRETARÍA DE AGUA Y ENERGÍA
DEPARTAMENTO DE HIDRÁULICA**

estructura será demolida en la zona que no cumpla las condiciones especificadas.

El tiempo que insuma la ejecución de los ensayos complementarios, así como su tramitación y/o eventual tarea de demolición, no será causal para solicitar prórroga en el plazo contractual y/o la aplicación de las multas y/o sanciones que le pudieran corresponder por atrasos en la habilitación del sistema de riego.

14.1.9 Hormigonado en tiempo frío

Salvo autorización escrita de la Inspección, sólo se permitirá la elaboración y colocación de hormigones, cuando la temperatura ambiente en el lugar de la obra, a la sombra y lejos de toda fuente artificial de calor sea de 5 grados centígrados como mínimo y vaya en ascenso. En caso de temperaturas inferiores a la mencionada, el Contratista propondrá a la Inspección el procedimiento a emplear para evitar el efecto de éstas. La autorización otorgada por la Inspección no releva al Contratista de la responsabilidad de los resultados. En todos los casos la relación agua cemento será igual o menor a 0,40, se usará superfluidificantes y la cantidad mínima de cemento será de 310 Kg. De cemento por metro cúbico de hormigón elaborado. Si el pronóstico de heladas es posible en las 24 horas posteriores al hormigonado, el hormigón debe ser protegido con algún método efectivo, por ejemplo, cobertura del hormigón colocado con planchas de telgopor, aumento de las temperaturas en la zona hormigonada en las últimas 24 horas por encendido de fogatas en la noche, etc.

Todos los gastos adicionales que el Contratista deba efectuar para preparar y colocar el hormigón durante intensos fríos, correrán por su exclusiva cuenta e irán incluidos en los precios cotizados. No obstante, todo hormigón que haya resultado perjudicado por la acción desfavorable de las bajas temperaturas, será eliminado y reemplazado antes de continuar con las tareas de hormigonado, y los gastos que estas tareas demanden correrán por cuenta exclusiva del Contratista.

Cuando se proponga el uso de aditivos la Inspección determinará si es necesaria la ejecución de ensayos para determinar la calidad del hormigón.

14.1.10. Curado y protección del hormigón

El curado tiene por objeto mantener al hormigón continuamente (y no periódicamente) humedecido, para posibilitar y favorecer su endurecimiento, y evitar también el agrietamiento de las estructuras.

Cualquiera sea el método empleado para lograrlo, será necesario que el mismo sea capaz de evitar toda pérdida de humedad del hormigón durante el período establecido. Lo dicho tiene principal importancia para aquellos elementos estructurales que son de poco espesor y tienen gran superficie expuesta.

Antes de iniciar la colocación del hormigón el Contratista deberá tener a pie de obra, todo el equipo necesario para asegurar su curado y protección, de acuerdo a lo que se indica en estas especificaciones.

Todo hormigón colocado en obra será curado durante un lapso no menor de catorce (14) días consecutivos contados a partir del momento en que fue colocado.

El método o combinación de métodos de curado adecuado a la estructura o parte de ella de que se trata, como asimismo los materiales que para ello se emplean, deberán haber sido previamente aprobados, por escrito, por la Inspección. Se les aplicarán inmediatamente después de haberse colocado el hormigón, en forma tal de evitar el cuarteo, fisuración y agrietamiento de las superficies y la pérdida de humedad deberá ser evitada durante el tiempo establecido como período de curado.

El hormigón fresco deberá ser protegido contra la lluvia fuerte, agua en movimiento y rayos directos del sol.

El hormigón será convenientemente protegido contra toda acción mecánica que pueda dañarlo.

El curado se realizará preferentemente por humedecimiento con agua. También podrá realizarse

mediante la aplicación superficial de membranas impermeables temporarias u otros tratamientos especiales, siempre que los resultados de ensayos realizados por un laboratorio de reconocida experiencia, demuestren que los productos empleados para ello, después de aplicados, constituyen una membrana continua y flexible, que no reacciona desfavorablemente con el hormigón y que ofrece las garantías necesarias para asegurar que puede evitarse la pérdida de humedad de aquel en grado deseado, durante todo el período de curado establecido y que no afecten la adherencia de revestimientos posteriores.

14.1.11 Acabados y terminaciones

Las clases de acabados y los requisitos para las terminaciones de las superficies de hormigón, será de baja rugosidad, acabado con una superficie a la equivalente de fratasado.

Se le exigirá al contratista, mantenga y controle la línea horizontal en el coronamiento del canal y la dirección de la traza, evitando ondulaciones laterales y verticales, cambios en la sección o altura del canal. Para lo cual el contratista deberá llevar diariamente el control topográfico de la traza y la sección geométrica.

Se deberá distinguir entre las irregularidades superficiales de los acabados, tales como se las describe aquí y las tolerancias de construcción que son desviaciones admisibles de líneas, pendientes y dimensiones establecidas que deberán responder a las especificaciones en el Reglamento CIRSOC.

Independientemente de la metodología propuesta o aprobada por la Inspección para la colocación y acabado del revestimiento las irregularidades superficiales no excederán de los siguientes límites:

Las irregularidades superficiales, no excederán de 3 mm para las irregularidades abruptas no paralelas a la dirección de circulación del agua, y 6 mm para todas las irregularidades graduales. Las irregularidades graduales que tengan una pendiente más empinada que la relación de altura a longitud de 1 a 20, y todas las irregularidades abruptas serán amoladas a una pendiente de 1 en 20, excepto para aquellas irregularidades abruptas, tales como pozos y cavidades que serán reparadas según lo especificado en el Reglamento CIRSOC.

14.2. PROVISIÓN Y COLOCACIÓN DE ARMADURA

14.2.1 Descripción

Todos los materiales, equipos y mano de obra necesarios para la provisión y colocación de las armaduras de acero, se hará de acuerdo a lo estipulado en los planos del proyecto ejecutivo.

Todas las barras y mallas de acero para armaduras previstas en las estructuras de hormigón armado, deberán cumplir con los requisitos e indicaciones establecidos en las normas IRAM-IAS descritas en el Reglamento CIRSOC y en las presentes especificaciones técnicas.

Las armaduras que, en el momento de colocar el hormigón en los encofrados, estuvieran cubiertas por mortero, pasta de Cemento Portland u hormigón endurecido, se limpiarán perfectamente hasta eliminar todo resto de dichos materiales en contacto con las barras. El costo de estos trabajos se los considera incluidos en el precio cotizado.

La colocación de las barras y mallas de acero, deberán responder a las indicaciones de los planos y planillas de doblado, las que deberán ser presentadas por el Contratista 5 (cinco) días antes de comenzar las tareas, y deberán estar aprobadas por la Inspección para su ejecución.

Previo al hormigonado de toda la estructura, la Inspección controlará la correcta disposición de la armadura, la clase y diámetros de aceros empleados, y dará autorización por escrito, sin cuyo requisito el Contratista no podrá proceder a hormigonar la estructura correspondiente.

En ningún caso se permitirá uniones soldadas de acero de alto límite de fluencia.

El doblado de las armaduras, las longitudes de anclaje y los empalmes se realizarán en un todo de acuerdo a lo descrito en el reglamento CIRSOC.

15. JUNTAS DE CANAL

JUNTAS DE CONTRACCIÓN Y DILATACION

Descripción

Comprende la provisión y ejecución de juntas de contracción, construcción, trabajo o control en

**SECRETARÍA DE AGUA Y ENERGÍA
DEPARTAMENTO DE HIDRÁULICA**

canales, separadas entre sí 5 m.

El material a utilizar en el sellado de la junta deberá ser el especificado en los detalles adjuntos. Se deberá prestar especial atención a los requerimientos de adherencia, fluencia y facilidad de colocación. El material sellador a utilizar deberá contar con la aprobación previa a la Inspección.

La masilla selladora (bitumen termoplástico) se colocará en el espacio dejado a tal efecto, que según sea el procedimiento constructivo empleado en la ejecución del revestimiento del canal deberá cumplir con las relaciones geométricas señaladas en los esquemas gráficos adjuntos.

En ese caso la masilla no deberá colocarse hasta que el mordiente haya oreado suficientemente para asegurar la máxima adhesividad. Antes de imprimir la superficie de la ranura, se deberá asegurar que ésta se halle libre de polvo, arenas e impurezas que perjudiquen la adherencia entre el hormigón y el elemento sellado.

Dado que es fundamental para el correcto desempeño de la junta, que ésta se adhiera solamente a las paredes laterales de la ranura y no al fondo de la misma, deberá evitarse con la interposición de medios apropiados (cintas de plástico, cintas elásticas, etc.) la adherencia entre la masilla y el fondo de la ranura mencionada.

La masilla se podrá introducir con máquina o manualmente, pero en ambos casos deberá llenar por completo el espacio disponible, ayudándose en su operación, si fuese necesario, con tacos de madera.

Una vez introducida la masilla en la ranura, se deberá terminar la superficie exterior de acuerdo con las instrucciones del fabricante y conformándola con una cavidad hacia el exterior, de acuerdo con los gráficos adjuntos.

ESPECIFICACIONES TÉCNICAS PARTICULARES

ESPECIFICACIONES TÉCNICAS PARTICULARES

En el presente documento se ordenan y describen las especificaciones técnicas particulares de las obras a ejecutar en el marco de la obra: “**RECRECIMIENTO CANALES PRIMERO, SEGUNDO Y APECECHE CORIA – DEPARTAMENTO CAUCETE**”. Estas especificaciones complementan las especificaciones técnicas generales a fin de completar las exigencias requeridas para las obras. Debe aclararse que para todas las tareas deberá cumplirse con la normativa nacional vigente que corresponda a cada ítem.

Preparación y Limpieza de Terreno

Comprende la provisión de todos los elementos necesarios y las operaciones para despejar, limpiar y/o retirar todos los obstáculos que impiden la correcta ejecución de los trabajos objeto del presente proyecto.

Se deberá tener en cuenta las dimensiones del Canal proyectado, a fin de que los equipos para la limpieza sean los adecuados a tal fin.

Contemplar desvíos de cauces naturales o de tramos de conducción que se requiera para ejecutar las obras, así como el tapado y reacondicionamiento de estos desvíos.

En este Ítem se incluye las siguientes tareas:

Limpieza de las zonas de obra, con erradicación de forestales si se requiere, el producto de esta erradicación debe ser trozado y colocado en un sitio que indicará la Inspección de Obra, quien dispondrá sobre el destino final de los mismos,

Relevamientos topográficos de las obras,

Materiales

Se incluyen los elementos y materiales que el contratista deba adquirir para el cumplimiento de lo especificado.

Medición y certificación

Se medirá en forma global (Gl.) de acuerdo a lo que se detalla en la planilla de oferta. Se computará y certificará en función del porcentaje de las tareas terminadas. Se deja expresamente aclarado que las cantidades indicadas en la planilla de propuesta son estimadas y al solo efecto de determinar el avance de los trabajos. A los efectos de la cotización, el contratista deberá realizar su propio cómputo, en consecuencia, el contratista no tendrá derecho a reclamo alguno por variación en el peso de los trabajos.

Nivelación y Replanteo

Descripción

Este ítem comprende el replanteo detallado de la traza del canal colector general de la batería de pozos de Sarmiento y demás obras singulares proyectadas con sus correspondientes ajustes: (trazado, amojonado, ubicación, verificación de ejes y niveles de referencia, exactitud de ángulos, medidas, etc.). Se deberá señalar la obra y todas las zonas y caminos afectados por la misma.

La Contratista deberá replantear la planialtimetría de las obras antes de su inicio, verificando principalmente la altimetría de tomas, puentes y cruces; dejando visualmente claro los puntos de paso de las conducciones, así como los emplazamientos y cotas de las obras singulares.

El control planialtimétrico de la obra será fundamental realizarlo permanentemente durante el avance, ya que, por la baja pendiente de los tramos, cualquier desviación o error será difícil de corregir. Antes de iniciar la construcción, deberá esperar la aprobación de la inspección de obra y la conformidad del Departamento de Hidráulica de San Juan.

La Contratista deberá presentar a la Inspección de Obra, para su aprobación, dentro de la Metodología de Trabajo, la programación y metodología constructiva de las obras de desvíos o by pass. El mismo deberá describir la metodología a emplear para llevar a cabo estas obras, incluyendo como mínimo lo siguiente:

- Metodología de desvíos,
- Sistemas y equipamiento a utilizar,
- Cronograma de actividades,
- Distribución de agua para riego, asegurando las dotaciones necesarias.

En el caso de realizarse modificaciones en el lecho de canales de riego, desagües o drenajes, que generen perturbaciones moderadas, la contratista deberá garantizar la seguridad de encausamiento frente a eventuales crecidas.

Materiales

Se incluyen los elementos y materiales que el contratista deba adquirir para el cumplimiento de lo especificado.

Medición y certificación

Se medirá en forma global (Gl.) de acuerdo a lo que se detalla en la planilla de oferta. Se computará y certificará en función del porcentaje de las tareas terminadas.

Relleno y compactación de posibles oquedades laterales

Descripción

El presente ítem comprende la ejecución del relleno con suelo cemento (bolsa de cemento portland puzolánico por m³ de relleno) compactado en los bordes del canal en los que puedan existir socavaciones hasta alcanzar el nivel correspondiente a la silueta normal del terraplén.

El Contratista planificará, proveerá y operará las instalaciones y equipos de manera que los materiales de los rellenos una vez colocados cumplan con los requisitos de las especificaciones dispuestas en resolución N° 1078 de la Dirección Provincial de Vialidad.

El material a utilizar se colocará y distribuirá en las zonas a rellenar y se extenderá en capas no mayores de 10 cm de espesor uniforme no compactado y se compactará con equipos mecánicos manuales aprobados hasta alcanzar una densidad del material solicitada por la resolución N° 1078 de Dirección Provincial de Vialidad.

Todos los ensayos que sean necesarios realizar serán efectuados a cargo del Contratista según lo

**SECRETARÍA DE AGUA Y ENERGÍA
DEPARTAMENTO DE HIDRÁULICA**

dispuesto en resolución N° 1078 de la Dirección Provincial de Vialidad.

El suelo empleado en la construcción de los terraplenes no deberá contener ramas, troncos, matas, hierbas, raíces u otros materiales orgánicos oxidables y deberá cumplir con las características especificadas en “Material para relleno con suelo seleccionado en el Canal” de las presentes especificaciones.

Los terraplenes serán compactados hasta obtener una densidad no menor del 95% del Ensayo Proctor que corresponda aplicar según el tipo de suelo a compactar, conforme a las normas de vialidad Nacional.

El equipo de compactación a emplear será el adecuado conforme al tipo de suelo empleado.

La parte de terraplenes adyacentes a obras de arte (estribos) de puentes, muros de alcantarillas, alcantarillas de caños, muro de sostenimiento, etc. o donde no pueda actuar el equipo mecánico, será ejecutado en capas con el espesor que resulte adecuado con una máxima de 0,10 m humedecido y compactado con pisón manual o de accionamiento mecánico, éstos deberán tener una superficie de apisonamiento no mayor de 200 cm².

En todos los casos, previo a la ejecución de una capa de terraplén, la Inspección prestará aprobación por escrito de la capa construida para lo cual extraerá, como mínimo una muestra de cada 5 m. o en los sitios que crea conveniente a fin de verificar la densidad aparente de la capa de terraplén construida, que en ningún caso deberá ser inferior a la establecida precedentemente. Si el Contratista extendiera una nueva capa de material sin la aprobación señalada para la capa inferior, la Inspección podrá ordenar el retiro del material de la nueva capa.

Si a juicio de la Inspección de Obra se verificara una detención prolongada del relleno, la superficie del material colocado se escarificará antes de la colocación de la capa siguiente a una profundidad no menor de 5 cm para proveer una adecuada unión con la capa siguiente.

No se aceptará la colocación de ningún material cuando el mismo o la capa ya colocada sobre la que deba apoyarse, se encontraren congelados o con humedad que difiera respecto de las tolerancias admitidas por la Inspección.

Si fuera necesario agregar agua, la cantidad vertida se controlará cuidadosamente, utilizando solamente rociadores, mangueras u otros equipos aprobados por la Inspección de Obra que humedecerán uniformemente el material sin causar erosión o charcos.

La Inspección de Obra se reserva el derecho de modificar las dimensiones de los rellenos, los taludes de los terraplenes o los límites de las zonas de relleno o hacer cambios y modificaciones en las secciones de los terraplenes a su solo juicio.

Control de la compactación

El Contratista deberá proveer todo el personal y equipo necesario para realizar los siguientes ensayos en los lugares que indique la Inspección:

Contenido de humedad de los materiales en las áreas de préstamo o de excavaciones antes de su transporte a los terraplenes y en el momento de la compactación.

Ensayos de compactación Proctor Normal, ensayos de densidad en seco (USBR) mínima y máxima, según fuere aplicable.

Densidad seca in situ de materiales compactados usando el método de anillo Oroville. La Inspección definirá en obra la cantidad de ensayos a ejecutar, su número será suficiente para permitir el control de la humedad y de las operaciones de compactación, de manera que se logren los requerimientos de compactación especificados; dar satisfacción con respecto al cumplimiento de tales requerimientos, y permitir un análisis estadístico de la compactación lograda.

Todos los ensayos que sean necesarios realizar serán efectuados a cargo del Contratista en un laboratorio especializado de reconocida y probada experiencia, a juicio de la Inspección de Obra.

La Inspección de Obra supervisará la extracción de muestras, probetas, control de densidades y ensayos de laboratorio en general; cuyo costo se considera incluido en los precios cotizados.

Medición y forma de pago

La contratación del presente ítem será por ajuste alzado.

Los precios ofertados incluirán la provisión del material proveniente de la obra de desvío, tamizado y carga, acarreo, manipuleo, depósito y compactación y todo aquello establecido en las presentes especificaciones y en los planos correspondientes, todo a satisfacción de la Inspección.

Los precios ofertados considerarán también los efectos de expansión y contracción y la reposición de todo material de relleno perdido después de su colocación, por cualquier causa.

Se deja expresamente aclarado que las cantidades indicadas en la planilla de propuesta son estimadas y al solo efecto de determinar el avance de los trabajos.

El avance del ítem se medirá por m³ de volumen neto compactado según las dimensiones consignadas en los planos, en consecuencia, el avance de los trabajos se determinará por la relación entre la cantidad medida en planos de obra ejecutada y la cantidad total del ítem a ejecutar.

El porcentaje de avance así determinado, aplicado al precio contractual del ítem establecerá el monto a certificar.

A los efectos de la cotización, el Contratista deberá realizar su propio cómputo, en consecuencia, el Contratista no tendrá derecho a reclamo alguno por variación en el volumen de los trabajos.

Excavación

**SECRETARÍA DE AGUA Y ENERGÍA
DEPARTAMENTO DE HIDRÁULICA**

Este ítem incluye los trabajos y equipos para las excavaciones, desmontes y perfilados necesarios para la ejecución de los diferentes componentes de la obra de acuerdo con las especificaciones y planos de proyecto. Comprende el transporte de material excedente y dentro de la obra.

En este ítem también se contemplan las siguientes tareas:

- Carga y descarga del producto de las excavaciones que deba transportarse,
- Transporte de los materiales excavados dentro de la distancia común de transporte,
- Conformación y perfilado del fondo y taludes de las excavaciones,
- Tareas necesarias para la ejecución de los desvíos y/o taponamientos y depresión en caso de ser necesario,
- Cualquier otro gasto para la total terminación del trabajo en la forma especificada cualquiera sea la naturaleza del terreno, cohesivo, granular, rocoso, cenagoso o anegadizo.

En caso de que las excavaciones resulten ocupadas por aguas superficiales, meteóricas o de la napa freática que entorpezca la realización de los trabajos, serán por cuenta del contratista los gastos de construcción de tajamares, ataguías u obras de desvíos, drenajes, bombeo, etc., que resulten necesarios. Los trabajos realizados a este efecto no deberán afectar a terceros y las obras serán totalmente removidas o anuladas tan pronto como dejen de ser necesarias, debiendo quedar el terreno en las condiciones primitivas.

Todas las excavaciones efectuadas por debajo de las cotas de proyecto, se entenderán como sobre excavaciones, las cuales deberán ser rellenadas con hormigón pobre tipo H-8 o mediante un terraplén con densidad de al menos el 5% superior a la que el terreno natural presentaba antes de ser removido.

Materiales

Se incluyen los elementos y materiales que el contratista deba adquirir para el cumplimiento de lo especificado.

No se permitirá la inclusión de materiales orgánicos, basura u otros elementos de fácil descomposición.

Medición y certificación

Se medirá por metro cúbico (m³). Se computará y certificará en función del porcentaje de excavación terminada.

Los precios ofertados considerarán también los efectos de expansión y contracción y la reposición de todo material de relleno perdido después de su colocación, por cualquier causa.

Se deja expresamente aclarado que las cantidades indicadas en la planilla de propuesta son estimadas y al solo efecto de determinar el avance de los trabajos.

El avance del ítem se medirá por m³ de volumen neto excavado según las dimensiones consignadas en los planos, en consecuencia, el avance de los trabajos se determinará por la relación entre la cantidad medida en planos de obra ejecutada y la cantidad total del ítem a ejecutar.

El porcentaje de avance así determinado, aplicado al precio contractual del ítem establecerá el monto a certificar.

A los efectos de la cotización, el Contratista deberá realizar su propio cómputo, en consecuencia, el Contratista no tendrá derecho a reclamo alguno por variación en el volumen de los trabajos.

Compactación

El material empleado para nivelar el terreno y luego poder conformar la cama de asiento, no deberá contener ramas, troncos, hierbas, raíces u otros materiales orgánicos.

Además, deberá cumplir con las siguientes exigencias mínimas de calidad, salvo indicación en contrario en la Especificación Particular.

C.B.R. mayor o igual a 3

Hinchamiento menor o igual a 2,5% (con sobrecarga de 4,5kg)

Índice de Plasticidad menor de 25%

Cuando el material para nivelar el terreno, conformar la cama de asiento y otorgar pendiente, se disponga de suelos de distintas calidades, los 0,20m superiores de los mismos, deberán formarse con los mejores materiales seleccionados en base a las indicaciones de los planos y especificaciones particulares o a lo ordenado por el Inspector, toda tarea adicional que demande el cumplimiento del párrafo anterior no recibirá reconocimiento adicional alguno.

No se permitirá el empleo de rocas en partículas mayores de 0,075m en su mayor dimensión en las capas de 0,20mts que resulten necesarias para nivelar el fondo de canal.

Se seleccionará, asimismo, el material para el relleno de oquedades, reservándose a tal efecto, los mejores suelos para ese fin.

Las capas de 0,20mts deberán ser compactadas, hasta obtener una densidad (C), superior a la densidad natural determinada. Esa densidad C, estimada en porcentaje, será igual o mayor que el porcentaje de compactación natural de esa capa de suelo con respecto a la exigencia de la Sección B.V más un cinco (5) por ciento $(A/B)*100+5(\%)$. Salvo que este valor resulte inferior al obtenido mediante un máximo de siete pasadas por punto, con un equipo y humedad de compactación adecuados al tipo de suelo; el que será aprobado por el Inspector, en tal caso se exigirá la densidad así determinada C como valor mínimo.

La humedad de compactación a adoptar para los suelos A1, A2 y A3, formará parte de la metodología de trabajo desarrollada por el contratista, mientras que para los suelos tipos A4, A5, A6 y A7, la humedad de compactación deberá ser mayor o igual a, que la humedad óptima correspondiente disminuida en dos unidades.

El relevamiento planialtimétrico del terreno natural en las condiciones en que se encuentra será acordado entre la Inspección y el Contratista.

El mayor volumen que se deba colocar con motivo de asentamientos que se produzcan no será objeto de pago directo alguno independientemente de la condición de base de asiento que se presente.

El Contratista adoptará e informará a la Inspección el número de pasadas necesarias para lograr la máxima densificación en el terreno de soporte y la cama de asiento, estas serán como mínimo quince por punto salvo indicación en contrario de la Inspección, superpuestas 0,15m entre sí y en

**SECRETARÍA DE AGUA Y ENERGÍA
DEPARTAMENTO DE HIDRÁULICA**

todo el ancho a compactar de un equipo vibrante de una fuerza dinámica mínima de 15 toneladas de impacto por vibración y una frecuencia mínima de 1000 vibraciones por minuto.

El número mínimo de pasadas podrá modificarse si así lo dispone la Inspección.

Grava de Asiento

Este Ítem incluye la provisión y colocación de grava de asiento para la ejecución de los diferentes componentes de obras de acuerdo con las ubicaciones y dimensiones especificadas en los planos de proyecto.

El espesor de la grava a colocar será de 30 cm para las obras longitudinales (revestimiento de canales) y de 30 cm a 50 cm para obras singulares, según se especifica en los planos de proyecto.

En los casos en que las cotas del perfil del terreno existente sean inferiores a las cotas de fondo de la capa de grava proyectado, se construirá bajo la misma, el terraplén de suelo natural hasta alcanzar las cotas previstas por el proyecto.

Materiales

Material GP de tamaño entre ½” y 4”, compactado por vibración con equipos manuales o mecánicos.

Medición y certificación

Se medirá por metro cúbico (m³) y se computará y certificará en función del porcentaje de avance de grava colocada y compactada.

Hormigón de Limpieza

En todos los casos que sean necesarios se colocará una capa de hormigón simple de H8 (con cemento Puzolánico) perfectamente nivelada. El espesor de las mismas será como mínimo de 5cm en los de limpieza.

Hormigón H21

La presente tarea comprende la provisión de materiales, mano de obra y equipos necesarios para la elaboración, transporte, colocación, terminación y curado y todos aquellos elementos necesarios para la construcción de la estructura de hormigón armado de la obra y sus transiciones excluida la provisión y colocación de armaduras de acero, juntas y toda otra tarea relacionada con los trabajos de hormigonado.

El oferente deberá cumplir con todas las condiciones y exigencias que establece el reglamento CIRSOC para el manipuleo, elaboración del hormigón y colocación de las armaduras y a lo dispuesto en las presentes especificaciones técnicas.

Todas las operaciones concernientes a la preparación de encofrados, la fabricación y colocación del hormigón deben estar organizadas y coordinadas en forma de obtener una producción lo más continua posible, a fin de asegurar la mejor trabazón de los diversos pastones y obtener obra monolítica.

El Contratista suministrará todo el equipo, la mano de obra y materiales para moldes y encofrados, así como accesorios, riendas que queden dentro del hormigón, etc. y su costo estará incluido en el precio del hormigón.

Previo al hormigonado de toda estructura, la Contratista solicitará por escrito con 48 hs de anticipación la inspección de la correcta disposición de las armaduras clases y diámetros de aceros empleados y la Inspección de Obra controlará su correcta disposición y dará aprobación por escrito, sin cuyo requisito el Contratista no podrá proceder a hormigonar la estructura.

Todo hormigón deberá ser colocado en presencia de la Inspección o su representante autorizado, después de haber comprobado el estado satisfactorio de la fundación y/o los encofrados, si correspondiere.

La aprobación de las armaduras no eximirá a la Contratista de las responsabilidades que le competen por la deficiente colocación de las mismas.

Las superficies del hormigón existente a las cuales deba ligarse hormigón nuevo y las superficies de hormigón reciente que haya alcanzado una rigidez que no permita considerarla íntimamente unido al hormigón que se coloque, serán consideradas como juntas de construcción y serán tratadas de acuerdo al reglamento CIRSOC.

El Contratista deberá proteger el revestimiento hasta la recepción final de la obra. Las operaciones de protección y curado del hormigón se ejecutarán de acuerdo al reglamento CIRSOC, y los costos estarán incluidos en el precio cotizado.

Las fisuras que excedan los límites permitidos serán de exclusiva responsabilidad del Contratista, y a su cargo serán todos los costos de las reparaciones que fueren necesarias, utilizando para ello procedimientos adecuados con material epoxídico.

Complementariamente se deberá cumplir con las exigencias del Artículo 14.1 del Pliego de Especificaciones Técnicas Generales.

Armadura Colocada en Obra

Este ítem comprende todos los materiales, equipos y mano de obra necesarios para la provisión y colocación de las armaduras de acero en su ubicación de acuerdo a lo estipulado en los planos.

Todas las barras y mallas de acero para armaduras previstas en las estructuras de hormigón armado, deberán cumplir con los requisitos e indicaciones establecidos en las normas IRAM-IAS descritas en el Reglamento CIRSOC y en las presentes especificaciones técnicas.

Las armaduras que, en el momento de colocar el hormigón en los encofrados, estuvieran cubiertas por mortero, pasta de Cemento Portland u hormigón endurecido, se limpiarán perfectamente hasta eliminar todo resto de dichos materiales en contacto con las barras.

El costo de estos trabajos se los considera incluidos en el precio cotizado.

La colocación de las barras y mallas de acero, deberán responder a las indicaciones de los planos y planillas de doblado, las que deberán ser presentadas por el Contratista 5 (cinco) días antes de comenzar las tareas, y deberán estar aprobadas por la Inspección para su ejecución.

Previo al hormigonado de toda la estructura, la Inspección controlará la correcta disposición de la armadura, la clase y diámetros de aceros empleados, y dará autorización por escrito, sin cuyo requisito el Contratista no podrá proceder a hormigonar la estructura correspondiente.

En ningún caso se permitirá uniones soldadas de acero de alto límite de fluencia.

**SECRETARÍA DE AGUA Y ENERGÍA
DEPARTAMENTO DE HIDRÁULICA**

El doblado de las armaduras, las longitudes de anclaje y los empalmes se realizarán en un todo de acuerdo a lo descrito en el reglamento CIRSOC.

Medición y Forma de Pago

El presente ítem se contratará por ajuste alzado, el avance de los trabajos se medirá y pagará por tonelada de armadura terminada y colocada según el ítem, de acuerdo a la medida en plano expresado como porcentaje del total estipulado para el presente ítem para este contrato, con los descuentos que resulten de la aplicación de las mediciones y determinaciones indicadas en la presente especificación. El porcentaje de avance así determinado, aplicado al precio contractual del ítem establecerá el monto a certificar.

El precio cotizado será en retribución total por la prestación de mano de obra y la provisión de todos los equipos materiales, elementos y accesorios, trabajos complementarios, eventuales, obras temporarias y todo elemento necesario para realizar y colocar las armaduras de acuerdo a lo especificado en los numerales precedentes.

Se deja expresamente aclarado que las cantidades indicadas en la planilla de propuesta son estimadas y al solo efecto de determinar el avance de los trabajos.

A los efectos de la cotización, el Contratista deberá realizar su propio cómputo, en consecuencia, el Contratista no tendrá derecho a reclamo alguno por variación en el peso de los trabajos.

Complementariamente se deberá cumplir con las exigencias del Artículo 14.2 del Pliego de Especificaciones Técnicas Generales.

Juntas de Construcción

Este ítem comprende la provisión y ejecución de juntas de contracción, construcción, trabajo o control en la construcción del Encamisado del Colector General de Batería de Pozos de Sarmiento, separadas entre sí 5 m, y juntas de dilatación

El material a utilizar en el sellado de la junta deberá ser una masilla selladora del tipo bituminosa; que reúna las principales características de comportamiento y calidad enunciadas en la norma del Bureau of Reclamation “Especificaciones para materiales de sellado elaborado con caucho de aplicación en frío para juntas de canales revestidos con hormigón”, Norma ASTM - D 1850 - 74. Se deberá prestar especial atención a los requerimientos de adherencia, fluencia y facilidad de colocación. El material sellador a utilizar deberá contar con la aprobación previa a la Inspección.

La masilla selladora (bitumen termoplástico) se colocará en el espacio dejado a tal efecto, que según sea el procedimiento constructivo empleado en la ejecución del revestimiento del canal deberá cumplir con las relaciones geométricas señaladas en los esquemas gráficos adjuntos.

En ese caso la masilla no deberá colocarse hasta que el mordiente haya oreado suficientemente para asegurar la máxima adhesividad. Antes de imprimir la superficie de la ranura, se deberá asegurar que ésta se halle libre de polvo, arenas e impurezas que perjudiquen la adherencia entre el hormigón y el elemento sellado.

Dado que es fundamental para el correcto desempeño de la junta, que ésta se adhiera solamente a las paredes laterales de la ranura y no al fondo de la misma, deberá evitarse con la interposición de medios apropiados (cintas de plástico, cintas elásticas, etc.) la adherencia entre la masilla y el fondo de la ranura mencionada.

La masilla se podrá introducir con máquina o manualmente, pero en ambos casos deberá llenar por completo el espacio disponible, ayudándose en su operación, si fuese necesario, con formas o tacos de madera.

Una vez introducida la masilla en la ranura, se deberá terminar la superficie exterior de acuerdo con las instrucciones del fabricante y conformándola con una cavidad hacia el exterior, de acuerdo con los gráficos adjuntos.

Las especificaciones que se dan en este ítem, complementan las indicaciones y esquemas gráficos, insertos en los planos, respecto de las juntas de construcción, contracción, trabajo o control.

Este ítem comprende la provisión y ejecución de juntas de contracción, construcción, trabajo o control en el puente canal, separadas entre sí 5 m, la junta longitudinal de contracción de la solera de transición y las juntas de dilatación, todo de acuerdo a los esquemas adjuntos, en un todo de acuerdo con los esquemas gráficos adjuntos, con estas especificaciones y con lo informado por la Inspección.

La terminación puede consistir - según sea el producto que se utilice - en una vulcanización con hierro caliente de diámetro no inferior a 20 mm, o en una pintura con el mismo mordiente de modo de formar un paquete: imprimante - masilla - imprimante.

Cuando en la operación de hormigonado de canal se utilice un proceso continuo con encofrado deslizante longitudinal, la ranura que recibirá la masilla deberá tener una profundidad que figura en el esquema.

La junta de masilla selladora deberá conservar las dimensiones estipuladas para el sistema de hormigonado discontinuo o alternado, para lo cual deberá colocarse entre ésta y el fondo del cuenco un listón de madera blanda, sin nudos, sumergido en agua 24 horas antes de su colocación, o una cinta de telgopor, ambos de espesor apropiado. Aquí también será necesario evitar con interposición de medios apropiados (cinta de plástico, cinta elástica, etc.) la adherencia entre la masilla y el relleno inferior.

Para el relleno de las juntas deberán usarse selladores poliuretánicos monocomponentes, del tipo Sika Flex o similar, provistos de un comportamiento elástico perdurable en el tiempo y de una alta resistencia al desgarro, a la abrasión y a la acción destructiva de ciclos de congelamiento y deshielo.

Para asegurar la adherencia entre el sellador y el hormigón base se deberá emplear imprimación base epoxídica, del tipo Sika Primer o similar.

La junta terminada deberá presentar una superficie sin poros, fisuras ni agrietamientos y además una reducida permeabilidad y contracción. 101

Medición y forma de pago

El presente ítem se contratará por ajuste alzado, el avance de los trabajos se medirá y pagará por metro lineal de junta terminada según el ítem de acuerdo a la longitud medida en plano expresado como porcentaje del total estipulado para el presente ítem para este contrato, con los descuentos que resulten de la aplicación de las mediciones y determinaciones indicadas en la presente especificación. El porcentaje de avance así determinado, aplicado al precio contractual del ítem establecerá el monto a certificar.

**SECRETARÍA DE AGUA Y ENERGÍA
DEPARTAMENTO DE HIDRÁULICA**

El precio cotizado será en retribución total por la prestación de mano de obra y la provisión de todos los equipos materiales, elementos y accesorios, trabajos complementarios, eventuales, obras temporarias y todo elemento necesario para realizar las juntas de acuerdo a lo especificado en los numerales precedentes.

Se deja expresamente aclarado que las cantidades indicadas en la planilla de propuesta son estimadas y al solo efecto de determinar el avance de los trabajos.

A los efectos de la cotización, el Contratista deberá realizar su propio cómputo, en consecuencia, el Contratista no tendrá derecho a reclamo alguno por variación en el volumen de los trabajos.

Ensayos de materiales

La Inspección de obra, exigirá en aquellos materiales que crea conveniente los ensayos de resistencias, calidad y químicos de los materiales utilizados en la ejecución de las compuertas. El Contratista los deberá trasladar para los ensayos al lugar que le indique la Inspección de Obra y presentar un protocolo de ensayo por escrito del elemento ensayado.

Todos los aranceles y costos de los ensayos de materiales, estarán a cargo del Contratista no dándole derecho a reclamo alguno por este concepto.

PUENTE DE ADHERENCIA

**UNIDAD DE MEDIDA: m²
DESCRIPCIÓN.**

Este ítem se refiere a la aplicación de un adhesivo epóxico de dos componentes que permite lograr una verdadera continuidad entre el hormigón existente y los nuevos, ya que su valor de adhesión a éste es mayor que la resistencia propia del hormigón. La utilización de este tipo de adhesivos posibilita la realización de trabajos confiables de incremento de sección de hormigón en las estructuras.

EJECUCIÓN.

La superficie de concreto, mortero, asbesto, cemento o piedra debe estar sana y limpia, libre de partes sueltas, contaminación de aceites, polvo, residuos de curadores, lechada de cemento u otras sustancias extrañas. La superficie de hormigón debe limpiarse en forma cuidadosa hasta llegar al hormigón sano, empleándose para ello chorro de agua y arena, escobilla de acero, puntos, etc. En cuanto a los refuerzos deben encontrarse limpios, sin óxido, grasa, aceite, pinturas, etc. Se recomienda un tratamiento con chorro de arena a metal blanco o en su defecto utilizar métodos térmicos o físico-químicos. Los dos componentes del adhesivo vienen en distintos colores para facilitar el control sobre la homogeneidad de la mezcla. Cada componente debe ser previamente mezclado por separado hasta homogeneizarlo y eliminar cualquier grumo. Se vierte el componente A sobre el B y se mezcla hasta conseguir una pasta totalmente homogénea. La superficie puede estar húmeda, pero sin empozamiento. Inmediatamente después de mezclado aplicar el producto por medio de brocha o rodillo. En caso de aplicación sobre superficies húmedas, se debe frotar el producto fuertemente sobre ellas, usando una brocha de cerdas cortas. Se vierte el concreto fresco sobre la aplicación cuando el adhesivo esté todavía pegajoso al tacto.

TOLERANCIA PARA ACEPTACIÓN.

La superficie donde se aplica el adherente debe quedar pegajosa al tacto, para que haya la mejor continuidad del elemento estructural.

EQUIPO.

Brocha.

Rodillo.

Recipientes plásticos.

Espátula para mezclar.

MATERIALES.

Puente de adherencia epóxico. (Sikadur 32 Primer u otro adherente similar).

MEDIDA Y FORMA DE PAGO

La unidad de medida de pago será el número de metros cuadrados (M2) de superficie de concreto que se le aplica puente adherente debidamente ejecutado y aprobado por la interventoría. También puede ser el número de metros lineales (ML) en cortes transversales de losas de concreto que se necesite aplicar puente adherente. Su forma de pago se hará según los precios establecidos en el contrato. En este valor se incluye el costo de equipo, herramienta, mano de obra y transporte.

ANCLAJE QUÍMICO DE BARRAS DE REFUERZO Y PERNOS CON ADHESIVO POLIMÉRICO

1- ALCANCE

La presente especificación establece las disposiciones generales, los materiales, equipos y procedimientos de ejecución para el trabajo de anclaje químico de barras de refuerzo y pernos.

2- DISPOSICIONES GENERALES

2.1 Trabajos incluidos Proveer todos los materiales, mano de obra, herramientas y equipos para el trabajo de anclaje químico postinstalado de barras de refuerzo.

2.2 Aseguramiento de Calidad Calificación del Fabricante: El Fabricante del producto especificado debe tener Certificación de Calidad ISO 9001.

Calificación del Contratista: El Contratista debe ser un aplicador con experiencia en reparación de estructuras, que haya completado un programa de instrucción en el uso del material a emplear.

2.3 Transporte, Almacenamiento y Manipulación Enviar los productos especificados en envases originales cerrados, con el nombre del fabricante, etiquetas, identificación de los productos y número de fabricación.

3- MATERIALES

3.1 Adhesivo epóxico tipo IV, según ASTM C-881, para anclajes estructurales.

3.2 Adhesivo epóxico tipo I, según ASTM C-881, para anclajes no estructurales.

3.3 Adhesivo con huella según ICC AC 308, sección 6.0, para anclajes en zonas de moderado y alto riesgo sísmico y en concreto con o sin fisuras.

3.4 Adhesivo con huella según ICC AC 58, sección 2.0, para anclajes en zonas de bajo riesgo sísmico y en concreto sin fisuras.

4- EQUIPOS

4.1 Equipo de aplicación Pistola con doble émbolo.

4.2 Herramientas y accesorios Se requiere de boquillas de mezclado, cepillo de cerdas de alambre, bomba manual de aire o lanzas para limpieza con aire a presión. Taladro rotopercutor o de aire comprimido.

4.3 Equipo de protección Cada vez que se aplique el producto se emplearán gafas de seguridad,

**SECRETARÍA DE AGUA Y ENERGÍA
DEPARTAMENTO DE HIDRÁULICA**

guantes de protección y ropa de resistencia química.

5- EJECUCIÓN

5.1 Condiciones generales

5.1.1 Condiciones Ambientales La temperatura mínima del sustrato y del ambiente debe ser de mínimo 5°C. La temperatura de servicio del sistema de anclaje debe estar 10°C por debajo de la temperatura de deflexión (HDT) del adhesivo. Precalentar el producto hasta máximo 35°C cuando la temperatura sea inferior a 6°C. No se debe aplicar soldadura a elementos metálicos pegados con el adhesivo epóxico ya que seguramente se sobrepasará la temperatura máxima admisible de servicio del adhesivo, provocando daños en el mismo y falla en la pega.

5.1.2 Precauciones Deben respetarse todos los procedimientos, limitaciones y precauciones para los productos especificados de acuerdo con folletos y publicaciones técnicas del fabricante. Evitar el contacto con ojos y piel, y la inhalación de vapores. Mantener ventilación adecuada.

5.2 Preparación de la superficie La superficie debe estar sana y limpia puede estar seca o húmeda pero libre de empozamientos. Remover polvo, lechada, grasa, curadores, impregnaciones, ceras y cualquier otro contaminante. Método de limpieza Anclaje de pernos, varillas y fijaciones especiales: El diámetro del hueco del perno o varilla a anclar debe ser desde 1/8 a 1/4 de pulgada (3,2 a 6,4 mm) mayor que el diámetro del perno o varilla a anclar. Después de realizada la perforación con un taladro rotopercutor y la broca adecuada. Limpie el hueco con aire a presión, introduzca un cepillo de cerdas de alambre (churrusco) y coloque nuevamente aire a presión para eliminar los residuos de la perforación. Proteja el hueco contra la penetración de agua u otras partículas contaminantes.

Limpie la barra a anclar por medios mecánicos hasta que esté totalmente libre de óxido, grasa o cualquier partícula o material contaminante (previo a su colocación). La barra debe estar completamente recta para que el epóxico tenga contacto en todo su contorno.

5.3 Aplicación del adhesivo El producto viene envasado en dos cartuchos plásticos gemelos, listo para ser usado. Retire los tapones de salida del producto de los cartuchos y ajuste la boquilla de mezclado y salida del producto. Instale luego los cartuchos gemelos en la pistola de doble émbolo. Procure mantener la boquilla dentro de la perforación hasta colocar el producto estimado desde el fondo de la perforación con la ayuda de la pistola. Después de limpiar la barra a anclar introdúzcala girándola lentamente hasta que ésta toque el fondo de la perforación de tal forma que el adhesivo se desplace a la superficie para garantizar que éste ocupe la totalidad de la longitud del anclaje y se desplace el aire atrapado. Limpie el sobrante si es necesario y garantice que el elemento no se mueva durante las próximas 4 horas.

5.4 Limpieza Limpiar las herramientas con solventes. Una vez que la resina ha curado, sólo puede eliminarse mediante métodos mecánicos. Lavar las ropas antes de volverlas a usar.

5.5 Control de la Instalación Para el control de la instalación de los anclajes químicos se efectúan pruebas de campo según el estándar ICC –AC 308, Sección 14.4.4 [9]. **5.6 Forma de medición y pago**

5.6.1 Unidad de medida Metro lineal de anclajes instalados o por unidad instalada en función de diámetro y profundidad.

5.6.2 Bases de pago El precio del trabajo de anclaje de barras se determinará por metro lineal instalado o unidades en función de diámetro y profundidad del anclaje.

6- DOCUMENTOS Y ESTÁNDARES DE REFERENCIA

[1] ACI 546.R-04: Concrete Repair Guide.

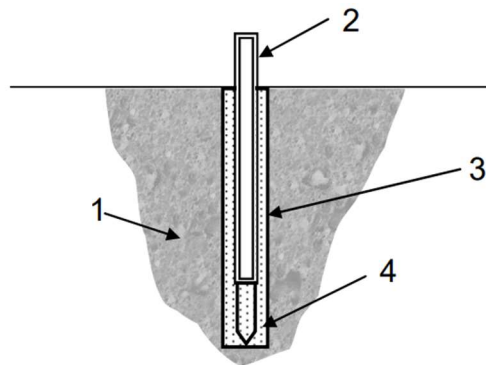
[2] ACI 201.2R-01: Guide to durable concrete.

[3] ACI 224.1R-93 R (Reapproved 1998): Causes, evaluation and repair of cracks in concrete structures.

[4] ACI 515.1R-85: A guide to the use of waterproofing, dampproofing, protective and decorative barrier systems for concrete.

- [5] ACI 222R-01: Protection of metals in concrete against corrosion.
- [6] International Concrete Repair Institute (ICRI). Guideline No. 03732: Selecting and specifying concrete surface preparation for sealers, coatings, and polymer overlays.
- [7] International Concrete Repair Institute (ICRI). Guideline No. 03733: Guide for selecting and specifying materials for repair of concrete surfaces.
- [8] International Concrete Repair Institute (ICRI). Guideline No. 03730: Guide for surface preparation for the repair of deteriorated concrete resulting from reinforcing steel corrosion.
- [9] Structural Steel Painting Council (SSPC): Normas específicas referenciadas en el documento.
- [10] International Code Council (ICC) AC 308 Acceptance criteria for post-installed adhesive anchors in concrete elements.
- [11] American Society for Testing and Materials (ASTM) International: Normas específicas referenciadas en el documento.
- [12] International Concrete Repair Institute (ICRI). Documentos específicos referenciados en el documento.
- [13] Deutscher Ausschuss für Stahlbeton (DAfStb)-Richtlinie. Schutz und Instandsetzung von Betonbauteilen. Mai 2001. (Reglamento-Comisión Alemana para Concreto Reforzado-DAfStb. Protección y Reparación de Elementos de Concreto).
- [14] European Committee for Standardization (CEN), EN-1504, Products and Systems for the Protection and Repair of Concrete Structures.

7- INSTALACIÓN DE ANCLAJE QUÍMICO



- 1. Hormigón.
- 2. Barra de refuerzo.
- 3. Perforación taladrada con equipo rotopercutor o neumático.
- 4. Adhesivo epóxico estructural aplicado con pistola de doble émbolo.

DETALLES CONSTRUCTIVOS

