

DIRECCIÓN PROVINCIAL DE VIALIDAD

LICITACIÓN PÚBLICA N° / 2022



“PLAN URBANO DE PAVIMENTACIÓN Y REPAVIMENTACIÓN DE LA RED VIAL MUNICIPAL 1º ETAPA – CAPITAL”

Presupuesto Oficial: \$ 470.700.000,00 (IVA incluido)

Plazo de Ejecución: 720 días corridos

Departamento: Capital

Febrero 2022

ÍNDICE

ÍNDICE	1
MEMORIA DESCRIPTIVA	4
PLIEGO DE BASES Y CONDICIONES	10
PLIEGO GENERAL DE BASES Y CONDICIONES	11
PLIEGO PARTICULAR DE BASES Y CONDICIONES.....	12
ARTÍCULO 1: DISPOSICIONES GENERALES Y OBJETO DEL PLIEGO	12
ARTÍCULO 2: NORMATIVA APLICABLE	12
ARTÍCULO 3: DENOMINACIONES.....	13
ARTÍCULO 4: PRESUPUESTO OFICIAL.....	14
ARTÍCULO 5: RECURSOS FINANCIEROS Y FORMA DE PAGO	14
ARTÍCULO 6: SISTEMA DE CONTRATACIÓN	15
ARTÍCULO 7: PLAZO DE EJECUCIÓN DE LA OBRA.....	15
ARTÍCULO 8: ADQUISICIÓN DEL PLIEGO	15
ARTÍCULO 9: CONSULTAS, ACLARACIONES Y NOTIFICACIONES	15
ARTÍCULO 10: PROPONENTES	15
ARTÍCULO 11: ACEPTACIÓN DEL PLIEGO DE LICITACIÓN	17
ARTÍCULO 12: CONOCIMIENTO DEL SITIO DE EMPLAZAMIENTO DE LA OBRA	17
ARTÍCULO 13: FORMA DE PRESENTACIÓN DE PROPUESTAS.....	17
ARTÍCULO 14: CONTENIDO DEL "SOBRE 1"	19
ARTÍCULO 15: CONTENIDO DEL "SOBRE 2"	23
ARTÍCULO 16: GARANTÍA DE LA OFERTA.....	24
ARTÍCULO 17: TÉRMINO DE MANTENIMIENTO DE OFERTAS	25
ARTÍCULO 18: APERTURA DE LAS PROPUESTAS Y CAUSALES DE RECHAZO AUTOMÁTICO.....	26
ARTÍCULO 19: DISPONIBILIDAD DE LAS OFERTAS.....	27
ARTÍCULO 20: IMPUGNACIÓN DE LAS OFERTAS	27
ARTÍCULO 21: ESTUDIO Y EVALUACIÓN DE LAS PROPUESTAS	27
ARTÍCULO 22: ADJUDICACIÓN.....	29
ARTÍCULO 23: IMPUGNACIÓN DE LA ADJUDICACIÓN	29
ARTÍCULO 24: FIRMA DE CONTRATO - GARANTÍA DE EJECUCIÓN DE CONTRATO	29
ARTÍCULO 25: TRAMITES PREVIOS AL INICIO DE OBRA.....	30
ARTÍCULO 26: CAPACITACIÓN DE PERSONAL PARA LA AUTORIDAD COMPETENTE	32
ARTÍCULO 27: EQUIPAMIENTO PARA LA INSPECCIÓN	33
ARTÍCULO 28: CUMPLIMIENTO DE OBLIGACIONES LABORALES Y PREVISIONALES	34
ARTÍCULO 29: CUMPLIMIENTO DE NORMATIVA AMBIENTAL	35
ARTÍCULO 30: HIGIENE Y SEGURIDAD EN EL TRABAJO.....	35
ARTÍCULO 31: REPRESENTACIÓN TÉCNICA DEL CONTRATISTA	39
ARTÍCULO 32: INSPECCIÓN DE OBRA	39
ARTÍCULO 33: SUBCONTRATOS	40

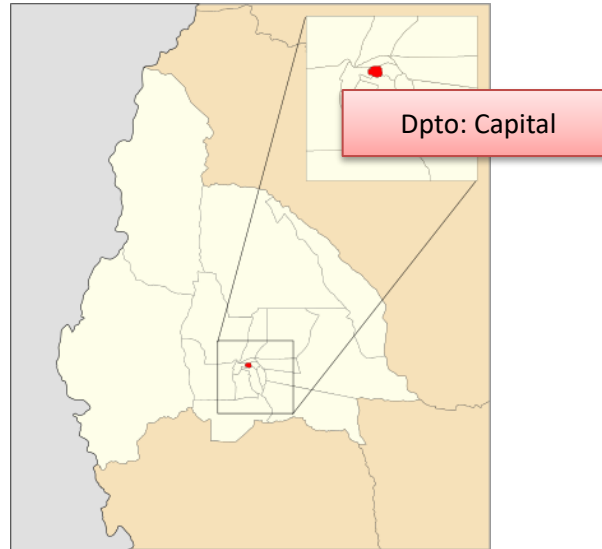
ARTÍCULO 34:	RESPONSABILIDADES DEL CONTRATISTA	40
ARTÍCULO 35:	VIGILANCIA Y SEÑALAMIENTO DE SEGURIDAD	43
ARTÍCULO 36:	LIBROS DE OBRA	43
ARTÍCULO 37:	CASO FORTUITO O DE FUERZA MAYOR.....	44
ARTÍCULO 38:	IMPREVISTOS.....	44
ARTÍCULO 39:	MEDICIÓN DE LOS TRABAJOS Y PAGO DE LOS CERTIFICADOS	44
ARTÍCULO 40:	ANTICIPO FINANCIERO	45
ARTÍCULO 41:	CERTIFICADOS DE ACOPIO	45
ARTÍCULO 42:	REDETERMINACIÓN DE PRECIOS.....	45
ARTÍCULO 43:	MULTAS	46
ARTÍCULO 44:	RECONOCIMIENTO DE GASTOS IMPRODUCTIVOS	49
ARTÍCULO 45:	VICIOS DE MATERIALES Y OBRAS	51
ARTÍCULO 46:	TRABAJOS RECHAZADOS	51
ARTÍCULO 47:	RECEPCIÓN PROVISIONAL	51
ARTÍCULO 48:	PERÍODO DE GARANTÍA.....	52
ARTÍCULO 49:	RECEPCIÓN DEFINITIVA	52
FORMULARIOS.....		54
CÓMPUTOS MÉTRICOS		70
ESPECIFICACIONES TÉCNICAS		72
ARTÍCULO 1. PLIEGO DE ESPECIFICACIONES TÉCNICAS GENERALES		73
ARTÍCULO 2. NORMAS DE ENSAYOS		74
ARTÍCULO 3. COLOCACIÓN DE LETREROS EN OBRA		75
ARTÍCULO 4. LABORATORIO Y OFICINA DE OBRA		82
ARTÍCULO 5. OBTENCIÓN DE LOS MATERIALES RESPONSABILIDAD DEL CONTRATISTA		83
ARTÍCULO 6. EXIGENCIAS AMBIENTALES - PLAN DE MANEJO AMBIENTAL – CONTENIDOS MÍNIMOS....		84
ARTÍCULO 7. YACIMIENTOS		89
ARTÍCULO 8. ERRADICACIÓN DE ÁRBOLES Y TOCONES		90
ARTÍCULO 9. DEMOLICIÓN DE OBRAS VARIAS		92
ARTÍCULO 10. LIMPIEZA DE ALCANTARILLAS		93
ARTÍCULO 11. EXCAVACIÓN NO CLASIFICADA		94
ARTÍCULO 12. CONSTRUCCIÓN DE BANQUINAS ENRIPIADAS, CAPITULO C, SECCIÓN C.III		95
ARTÍCULO 13. BASE O SUBBASE DE AGREGADO PÉTREO Y SUELO		96
ARTÍCULO 14. REACONDICIONAMIENTO DE BASE ESTABILIZADA GRANULAR		97
ARTÍCULO 15. EJECUCIÓN DE IMPRIMACIÓN, Y RIEGO DE LIGA		98
ARTÍCULO 16. CARPETAS Y BACHEOS BITUMINOSOS DE MEZCLAS PREPARADAS EN CALIENTE		99
ARTÍCULO 17. PROFUNDIZACIÓN DE CONEXIONES DOMICILIARIAS.....		101
ARTÍCULO 18. MODIFICACIÓN DE CÁMARAS DE O.S.S.E.		102
ARTÍCULO 19. PROVISIÓN DE MOVILIDAD PARA EL PERSONAL DE INSPECCIÓN		103
ARTÍCULO 20. MOVILIZACIÓN DE OBRA, DISPONIBILIDAD DE EQUIPOS, OBRADOR Y CAMPAMENTOS DEL CONTRATISTA.		105

ARTÍCULO 21. DESVÍOS DE OBRA	107
ARTÍCULO 22. CONSERVACIÓN	109
ARTÍCULO 23. DEMARCACIÓN/SEÑALAMIENTO HORIZONTAL	112
ARTÍCULO 24. SEÑALAMIENTO VERTICAL	149
PLANOS.....	157

MEMORIA DESCRIPTIVA

MEMORIA DESCRIPTIVA

CROQUIS DE UBICACIÓN



DESCRIPCIÓN DE LA OBRA

El Superior Gobierno de la Provincia de San Juan, con el objeto de mejorar la Red Vial Urbana Municipal afectada por obras de saneamiento, adecuar las condiciones de transitabilidad a los servicios de transporte público de pasajeros y a los usuarios en general, facilitar la circulación hasta los lugares de trabajo, centro de salud y educación, como así también a las áreas comerciales productivas y de esparcimiento público suscribió un Convenio con el Municipio de Capital. En dicho convenio la municipalidad junto con la Provincia se compromete a ejecutar la Pavimentación y Repavimentación de calles Municipales dentro del departamento, que han sido afectadas por las obras de saneamiento y servicios llevadas a cabo que han modificado el normal tránsito de las arterias.

La Dirección Provincial de Vialidad, asume el compromiso de llevar a cabo estas obras mediante la licitación pública del presente pliego.

La Inspección/Supervisión de obra de común acuerdo con el Departamento de Construcciones ordenará los tramos en los que se deberá trabajar, apuntando a solucionar las principales arterias afectadas por las obras según necesidades, agrupando los mismos por zonas con el propósito de facilitar el desplazamiento y accionar de los equipos.

Las obras a ejecutar se establecerán acorde al presupuesto destinado y la cantidad de metros cuadrados disponibles para las obras.

El municipio podrá aconsejar las calles que considere prioritarias a desenvolver las obras.

Las tareas a realizar sobre la red vial provincial de conservación y mejoramiento con concreto asfáltico en caliente, consistirán en un bacheo de las zonas más afectadas y la ejecución de una carpeta con espesor de 0,04 m a criterio de la Inspección.

Los trabajos de enripiados para construcción de banquetas consistirán en limpiar una zona de 1,50 m como mínimo a ambos lados de la calzada, donde se preparará la base de asiento y se construirá la banqueta con material granular. Quedará a criterio de la Inspección los lugares donde se ejecutará esta tarea.

Para la presentación de las ofertas se tendrá en cuenta una, **D.M.T de 10km** (Diez kilómetros), debiendo el proponente tener presente esta condición en la preparación de su oferta.

Dentro de las tareas a realizar, se ha previsto en caso de ser necesario, reponer parte de la señalización vertical y por último se hará la demarcación horizontal de todos los tramos repavimentados.

Cabe destacar que las obras previstas a realizar tampoco introducen modificaciones que pudieran afectar terrenos ni construcciones existentes, alterar cauces naturales, taludes, desagües o cualquier otro elemento que pudiera crear problemas medioambientales.

El contratista deberá informar a los frentistas en particular y a la comunidad en general en forma fehaciente del inicio de los trabajos y el tiempo que demandará dichas labores.

OBRA A EJECUTAR

Los principales trabajos a ejecutar son los siguientes:

- a) Bacheo con mezcla bituminosa
- b) Excavación de caja con transporte a depósito.
- c) Construcción de subbase granular
- d) Construcción de base.
- e) Reacondicionamiento de base estabilizada granular
- f) Construcción de banquetas.
- g) Pavimento asfáltico tipo concreto asfáltico.
- h) Extracción de árboles y tocones
- i) Demolición de Obras de Arte.
- j) Profundización de conexiones domiciliarias.
- k) Modificación de cotas de válvulas hidrantes, exclusiva y tapas de OSSE
- l) Señalización horizontal con material termoplástico p/pulverización
- m) Señalización horizontal con material termoplástico p/extrusión
- n) Señalamiento vertical

DISEÑO ESTRUCTURAL

Para la ejecución de la presente obra se han previsto los siguientes perfiles estructurales, cuya aplicación corresponderá a lo que surja del proyecto definitivo que aprueben la Inspección de la DPV y los Municipios.

Perfil tipo 1, solamente a aplicar en repavimentaciones:

- Bacheo
- Riego de Liga con CRR-0/CRR-1 en ancho variable.
- Carpeta de Rodamiento: Concreto Asfáltico en 4 cm de espesor y ancho variable.

Perfil tipo 2, solamente a aplicar en pavimentaciones que ya posean paquete estructural:

- Reacondicionamiento de Base Estabilizada Granular, en ancho variable, con espesor entre 0.075 m y 0,04m.
- Imprimación del tipo C.I. en ancho variable.
- Riego de Liga con CRR-0/CRR-1 en ancho variable.
- Carpeta de Rodamiento: Concreto Asfáltico en 4 cm de espesor y ancho variable.

Perfil tipo 3, solamente a aplicar en pavimentaciones que no posean paquete estructural:

- Construcción de SubBase Estabilizada Granular, de 0,20 m de espesor y ancho variable.
- Construcción de Base Estabilizada Granular, de 0,15 m de espesor y ancho variable
- Imprimación del tipo C.I. en ancho variable.
- Riego de Liga con CRR-0/CRR-1 en ancho variable.
- Carpeta de Rodamiento: Concreto Asfáltico en 4 cm de espesor y ancho variable.
- Banquina enripiada (cuando correspondiere) de 1.00 m de ancho (mínimo), y 0.20m de espesor.

Para la ejecución de las excavaciones, el producto de estas será transportado a los depósitos previstos por el Contratista y autorizados por la SSMA.

Los materiales para la ejecución de las banquetas, estructura del camino y pavimento los proveerá el constructor de yacimientos explotados por su cuenta.

MATERIALES COMERCIALES

La fuente de provisión de los materiales serán los comercios propuestos por el oferente.

MATERIALES PÉTREOS

Podrán ser obtenidos directamente por el oferente de cualquier yacimiento que tome a su cuenta y cargo y que cumpla con las especificaciones técnicas exigidas, o en caso contrario podrán ser adquiridas como material comercial.

En el primer caso deberán observarse estrictamente las normas que reglamentan el cuidado del medio ambiente.

PRESUPUESTO OFICIAL

El Presupuesto Oficial asciende a la suma de PESOS CUATROCIENTOS SETENTA MILLONES SETECIENTOS MIL CON 00/100 (\$470.700.000,00)IVA INCLUIDO- al mes de Febrero de 2022-

Sin perjuicio de ello, el oferente deberá presentar su oferta con precios básicos respecto al mes anterior a la fecha de apertura de sobre.

PLAZO PARA LA EJECUCIÓN DE LAS OBRAS

El Plazo total para la ejecución de los trabajos se ha fijado en SETECIENTOS VEINTE (720) DÍAS Corridos.

Página dejada intencionalmente en blanco

*

*

*

*

*

*

*

*

*

*

*

PLIEGO DE BASES Y CONDICIONES

PLIEGO GENERAL DE BASES Y CONDICIONES

Se adopta como Pliego General de Bases y Condiciones para la presente Licitación Pública, el **“Pliego General Único De Bases y Condiciones para la Contratación de Obras Públicas”**, aprobado por Decreto N° 857-OSP-73 y Decreto N° 1432-OSP-73, en el marco jurídico establecido por Ley Provincial de Obras Públicas N° 128-A, ex Ley N° 3734, y Decretos Reglamentarios.

PLIEGO PARTICULAR DE BASES Y CONDICIONES

I - Datos de la Licitación Pública

ARTÍCULO 1: DISPOSICIONES GENERALES Y OBJETO DEL PLIEGO

El presente Pliego complementa el Pliego General de Bases y Condiciones, estableciendo las condiciones particulares para el llamado a la Licitación Pública para la ejecución de la obra: "**PLAN URBANO DE PAVIMENTACIÓN Y REPAVIMENTACIÓN DE LA RED VIAL MUNICIPAL 1º ETAPA – CAPITAL**", con ubicación en el departamento de Capital de la Provincia de San Juan.

Toda la obra se ejecutará y pondrá en funcionamiento de conformidad con las indicaciones y estipulaciones del presente Pliego de Licitación Pública, consistente en la siguiente documentación: Memoria Descriptiva, Pliego de Bases y Condiciones, Especificaciones Técnicas, Cómputo y Presupuesto Oficial; y de lo prescripto en las Circulares que pudiera emitir la Autoridad Competente como resultado de las consultas de los interesados, que también pasarán a ser parte de los Documentos de Licitación Pública.

El Contratista, realizará todos los trabajos requeridos para su total ejecución, proporcionará el personal técnico, administrativo y obrero; suministrará los materiales, equipos, máquinas, herramientas, accesorios, transporte etc., así como aquellos otros elementos que aunque no se mencionen en el presente Pliego, se requieran para poner la obra en completo y adecuado estado de funcionamiento.

ARTÍCULO 2: NORMATIVA APLICABLE

Serán de aplicación las siguientes normas legales:

- Código Civil y Comercial de la República Argentina
- Ley Provincial de Obras Públicas N° 128-A, ex Ley N° 3734.
- Decreto Reglamentario N° 3523-OSP-72 y concordantes (modificatorio ex Ley N° 3734)
- Decreto N° 3623-OSP-1978 (modificatorio del Decreto N° 3523-OSP-72)
- Decreto N° 2796-OSP-80 (modificatorio del Decreto N° 3623-OSP-1978)
- Decreto N° 0857-OSP-73 (Pliego General Único de Bases y Condiciones)
- Decreto N° 1480-MlySP -2017 (Modificatorio del Decreto N° 857-OSP-73)
- Ley N° 307-A (Registro Provincial de Constructores de Obras Públicas), ex Ley N° 5459
- Decreto Reglamentario N° 1487-OSP-86 (Registro Provincial de Constructores)
- Decreto N° 1432-OSP-73 (Aplicación del Pliego General Único de Bases y Condiciones)
- Decreto N° 1818/70 (Inscripción en DGR).
- Decreto N° 0036-MOSP-2021
- Resolución N° 038-OCC – 2021
- Resolución N° 295-MOSP – 2021
- Resolución N° 942 -MOSP - 2021 (C.E.C. y S. R. P)

- Resolución N° 900 - 18 – MI y SP (Comisión de Redeterminación de Precios)
- Ley N° 1995-A - Decreto Reglamentario N° 0007-2021- A de Procedimiento Administrativo, ex Ley N° 135-A
- Ley N° 2135-A (Compre Sanjuanino), ex Ley N° 3969
- Decreto Reglamentario N° 0396-2021 (Compre Sanjuanino)
- Decreto N° 691-16 del Poder Ejecutivo Nacional (Redeterminación de Precios)
- Decreto Acuerdo N° 0028-16 (Redeterminación de Precios)
- Ley N° 643-A, Artículo 17º (Deudores por Crédito del Bco. San Juan S.A.), ex Ley N° 7053
- Ley 504-L y Decretos Reglamentarios (Evaluación Impacto Ambiental), ex Ley 6571
- Ley 522-L (Generación de Residuos Peligrosos)
- Decreto Reglamentario 1211-07 (Ley de Generación de Residuos Peligrosos)
- Código de Edificación de la Provincia de San Juan.
- Normas Legales Nacionales, Provinciales y Municipales pertinentes
- Otras disposiciones fiscales que afecten la Licitación Pública, adjudicación, ejecución y conservación de las obras.
- Contrato; Circulares Modificadorias y/o Aclaratorias
- Pliego General y Particular de Bases y Condiciones
- Especificaciones Técnicas Generales y Particulares.
- Documentación Gráfica.

En caso de discrepancia de la documentación contractual primará el orden de prelación establecido en el artículo 24º del Decreto 3523 – OSP – 72.

ARTÍCULO 3: DENOMINACIONES

Las diversas denominaciones contenidas en el presente Pliego, y la documentación de la obra, se interpretarán de la siguiente manera:

AUTORIDAD COMPETENTE: Dirección Provincial de Vialidad.

D.P.V.: Abreviatura de Dirección Provincial de Vialidad.

INTERESADO: Persona física o jurídica que efectúa consultas aún sin formular oferta.

PROPONENTE u OFERENTE: Persona física o jurídica que formula oferta, presentando los documentos requeridos en este Pliego Particular de Bases y Condiciones.

ADJUDICATARIO: El Proponente al que se le haya notificado la adjudicación, y hasta el momento de la firma del Contrato.

CONTRATISTA: El Adjudicatario que haya suscrito el Contrato respectivo y a partir de que el mismo adquiera validez legal.

SUBCONTRATISTA: Toda Persona física o jurídica, cuya contratación, autorizada por la Autoridad Competente, haya sido determinada con el Contratista bajo su exclusiva responsabilidad.

INSPECTOR: El Representante de la Autoridad Competente que tiene a su cargo el control y vigilancia directa de la obra.

REPRESENTANTE TÉCNICO: El profesional representante del Contratista, encargado de la conducción técnica de la obra.

COORDINADOR DE LOS SERVICIOS DE HIGIENE Y SEGURIDAD: El Profesional con título habilitante encargado de llevar adelante todas las acciones en materia de Salud, Higiene y Seguridad en toda la obra

RESPONSABLE AMBIENTAL: El Profesional con título habilitante encargado de llevar adelante todas las acciones en materia Socio-Ambiental en toda la obra.

DÍAS: Salvo indicación en contrario, se entenderán días corridos, incluso aquellos inhábiles y feriados de cualquier naturaleza, de acuerdo a la Ley Provincial de Obras Públicas N° 128-A, ex Ley N° 3734 y Decreto Reglamentario.

PROPUESTA: Los documentos de la oferta técnico-económica, presentados en tiempo y forma, con precios básicos vigentes al mes de apertura de las propuestas.

PLIEGO: El conjunto de la documentación constituida por:

- Pliego de Bases y Condiciones Generales y Particulares.
- Especificaciones Técnicas Generales y Particulares.
- Presupuesto Oficial.
- Formularios tipos.
- Circulares aclaratorias y/o modificatorias, ya sean de oficio o de respuesta a consultas efectuadas por los participantes.

ARTÍCULO 4: PRESUPUESTO OFICIAL

El Presupuesto Oficial asciende a la suma de PESOS CUATROCIENTOS SETENTA Y UN MILLONES SETECIENTOS MIL CON 00/100 (\$470.700.000,00), IVA incluido (21%), calculado con precios básicos correspondientes al mes de Febrero 2022

Sin perjuicio de ello, el oferente deberá presentar su oferta con precios básicos al mes anterior de apertura de sobres.

ARTÍCULO 5: RECURSOS FINANCIEROS Y FORMA DE PAGO

La obra objeto de esta Licitación Pública será atendida con recursos que aporte el Gobierno de San Juan.

Las correspondientes certificaciones serán abonadas en los términos y condiciones establecidas en la Ley de Obras Públicas N° 128-A, ex Ley N° 3734, y sus decretos reglamentarios.

ARTÍCULO 6: SISTEMA DE CONTRATACIÓN

La obra se licita se contratará por el sistema de **UNIDAD DE MEDIDA**, calificándola, a los fines de la eventual aplicación del Decreto N° 0028/16, como obra "Vial" (Artículo 5° del Decreto Reglamentario N° 1487-1986).

ARTÍCULO 7: PLAZO DE EJECUCIÓN DE LA OBRA

El plazo de ejecución de la obra será de **SETECIENTOS VEINTE (720) DÍAS CORRIDOS**, y se computarán desde la fecha del replanteo total o primer replanteo parcial, el que deberá operarse dentro de los diez (10) días hábiles posteriores a la notificación del acto formal administrativo de aprobación del Contrato.

ARTÍCULO 8: ADQUISICIÓN DEL PLIEGO

La documentación licitatoria estará disponible en la página web oficial del Gobierno de San Juan (www.sanjuan.gov.ar). Los proponentes podrán descargarlo en forma gratuita en el link oficial <http://mosp.sanjuan.gob.ar/>.

ARTÍCULO 9: CONSULTAS, ACLARACIONES Y NOTIFICACIONES

Las consultas o pedidos de aclaración sobre el Pliego de Licitación Pública deberán formularse a la Autoridad Competente a la dirección de correo electrónico dpsvanjuan@sanjuan.gov.ar, hasta cinco (05) días hábiles antes de la fecha de apertura de las Propuestas.

La Autoridad Competente responderá o hará aclaraciones hasta dos (02) días hábiles antes de la fecha de apertura de ofertas a través del mismo link mencionado (<http://mosp.sanjuan.gob.ar/>).

Las respuestas serán abiertas a todos los interesados sin que sea citado el autor de la pregunta. En el mismo sitio se publicarán, si las hubiere, las Circulares Aclaratorias o Modificadorias que considere oportuno emitir la Autoridad Competente. Los Proponentes tendrán la obligación de notificarse de todo ello consultando periódicamente esta única vía de comunicación oficial, por lo que no se admitirá reclamo alguno producido por obviar este procedimiento.

No se responderá la solicitud de aclaraciones cuya respuesta esté explícitamente contenida en la documentación.

Las consultas, sus respuestas y aclaraciones, así como Circulares, pasarán a integrar la documentación del presente Pliego, y no constituirán causal para extender el plazo establecido para la presentación de las Propuestas.

De igual modo, cualquier notificación de la naturaleza que fuere relacionada con la presente Licitación Pública, se realizara a través de la página oficial <http://mosp.sanjuan.gob.ar/>, siendo exclusiva responsabilidad de los Proponentes notificarse de las mismas, renunciando expresamente a alegar un eventual desconocimiento de lo publicado.

ARTÍCULO 10: PROPONENTES

Los proponentes podrán ser Empresas Constructoras nacionales o provinciales. En caso de ser empresas provinciales, se admitirá su presentación en forma individual o en Uniones Transitorias de no más de dos Empresas que cumplan con las condiciones de este Pliego. En caso de empresas nacionales, deberán presentarse indefectiblemente en UTE de no más de dos integrantes con una empresa provincial, debiendo tener esta última una participación no menor al 40%.

Se entenderá por “empresa provincial” lo siguiente:

- a) En el caso de ser personas físicas, aquellas empresas constructoras que tengan domicilio real y constituido legal en la Provincia de San Juan
- b) En caso de ser personas no humanas, aquellas empresas constructoras que se encuentren constituidas e inscriptas en el Registro Público de Comercio de la Provincia de San Juan

Las Empresas deberán acreditar su personería conforme lo establecido en las leyes en vigencia para la clase o tipo de sociedad a la que pertenezcan, debiendo adjuntar la autorización de los órganos societarios para la presentación en la presente Licitación Pública, como así también acompañar los poderes que acrediten la representación de la firma, tanto social como de su representante legal.

Si la presentación la realizare una U.T.E., las empresas que la integren deberán presentar la documentación mencionada en el párrafo precedente, y además:

Un compromiso de U.T.E., el cual deberá plasmarse en un contrato Constitutivo de U.T.E. de acuerdo con la ley 22.903, que modificó la ley 19.550, la que deberá ser suscripta por todos los integrantes y certificadas las firmas por Escribano Público, por un periodo igual o mayor al de la fecha prevista para la finalización de la obra más el plazo de garantía y conservación dispuesto por el presente Pliego.

Además de las disposiciones legales en vigencia citadas, en dicho acuerdo la U.T.E. deberá indicar qué empresas la integran y el porcentaje en que cada una de ellas participará, el cual no podrá variar desde su presentación al llamado a Licitación Pública hasta la finalización de la obra, en caso de resultar contratista de la misma. Deberá constar en dicho compromiso como único objeto de la constitución de la U.T.E., la ejecución de la obra objeto de la presente Licitación.

Las Empresas integrantes de la U.T.E. deberán declarar en forma expresa que la responsabilidad es asumida en forma mancomunada e ilimitadamente solidaria por todos sus integrantes, renunciando a los beneficios de excusión y división. También, el compromiso formal de no modificar los términos del documento constitutivo de la U.T.E. hasta la Recepción Definitiva de la Obra, en caso de adjudicársele el contrato.

Así mismo deberá denunciar el Representante de la U.T.E., quién acreditará su calidad de tal mediante copia certificada del acta de designación. En caso de revocación de la designación, deberá comunicar a la Autoridad Competente, en forma fehaciente, dentro de los dos (2) días de producida.

Si la UTE resultare adjudicataria de la obra, antes de la firma del contrato deberá presentar, obligatoriamente, la correspondiente inscripción en el Registro Público de Comercio. En caso de incumplir, se rechazará su oferta y se procederá a la ejecución de la garantía de la oferta, continuando el proceso con la selección de la Empresa o UTE cuya oferta sigue en el orden de selección.

Una empresa no podrá formar parte de más de una U.T.E. Asimismo, si se presenta en asociación con otra empresa, no podrá presentarse sola.

Todo proponente deberá acreditar capacidad económica-financiera y técnica satisfactoria para la obra que se licita. A tal efecto, la Autoridad Competente podrá efectuar las auditorías contables necesarias para la definición de la capacidad económica financiera, y las inspecciones de equipos y verificación de antecedentes de obras similares realizadas que estime corresponder para la apreciación de la capacidad técnica. Al respecto, las auditorías contables y/o inspección de los equipos será realizada por una comisión de 3 (tres) personas designadas por la Autoridad Competente, corriendo por cuenta exclusiva del oferente los gastos

que dichas tareas demande, cualquiera fuera el lugar donde se encuentren los equipos, dentro o fuera de la Provincia de San Juan.

II – Presentación de las Propuestas

ARTÍCULO 11: ACEPTACIÓN DEL PLIEGO DE LICITACIÓN

Los Proponentes deberán conocer la normativa indicada en el ARTÍCULO 2; como así también el Código de Edificación de la Provincia de San Juan y los Reglamentos de Organismos Municipales, Provinciales, Nacionales y/o privados vigentes para el rubro de la Construcción, Leyes Laborales e Impositivas, Tasas e Impuestos que graven la realización de sus trabajos y toda otra Ley, Decreto, Ordenanza, Reglamentación, etc., vinculados con la ejecución de los trabajos.

Además, por el solo hecho de participar en la presente Licitación Pública, los Proponentes declaran expresamente su conocimiento y aceptación de todas las cláusulas que rigen el proceso de licitación, y manifiestan haberse notificado de todas las comunicaciones efectuadas por la Autoridad Competente. Así mismo aceptan haber examinado los documentos que integran el Pliego en todas sus partes (Bases y Condiciones, Especificaciones Técnicas, Cómputos Métricos, Presupuesto Oficial, Formularios, y todo otro documento que lo integre). En función de ello, en su Propuesta los oferentes deberán presentar la correspondiente Declaración Jurada en el sentido indicado.

ARTÍCULO 12: CONOCIMIENTO DEL SITIO DE EMPLAZAMIENTO DE LA OBRA

Los proponentes deberán visitar el terreno para tomar conocimiento de sus características principales, y condiciones de trabajo tales como: provisión de energía eléctrica y agua, niveles, acceso de camiones y otro elemento que pueda constituir un factor influyente en el precio ofertado.

Los proponentes por el solo hecho de participar en la presente Licitación Pública admiten conocer todo lo relacionado con la naturaleza y situación de la obra, sus condiciones respecto de los sistemas y vías de comunicación, las limitaciones de los transportes, las condiciones climáticas; el régimen de los cauces naturales y artificiales, las características del terreno, las características de los equipos a utilizar, así como las necesidades requeridas antes y durante la ejecución de los trabajos, así como cualquier otra circunstancia que pueda afectar la obra, su ejecución, su conservación y su costo.

El proponente también admite que está plenamente informado de todo cuanto se relaciona con el carácter, calidad y cantidad de los materiales que se encuentran en la superficie del suelo y en el subsuelo, como asimismo la posición y fluctuaciones de las napas de agua, en función de lo cual el Contratista deberá aplicar la metodología de trabajo necesaria a los efectos de poder ejecutar correctamente la obra.

En consecuencia, no se admitirán reclamos de ninguna naturaleza, derivados del incumplimiento de la obligación impuesta por este artículo.

ARTÍCULO 13: FORMA DE PRESENTACIÓN DE PROPUESTAS

La presentación de las propuestas se admitirá hasta el día y hora indicados en el llamado para el Acto de Apertura, en División compras de la Dirección Provincial de Vialidad, Centro Cívico de San Juan, Avda. Libertador Gral. San Martín 750 Oeste, 4to. Piso Núcleo 2, donde se extenderá recibo contra entrega de los sobres presentados. La documentación que llegará después de la hora establecida para la apertura será

devuelta sin abrir, sin responsabilidad alguna para la Autoridad Competente por esa situación, y no admitiendo reclamo de ninguna naturaleza.

Los Proponentes deben examinar cuidadosamente este Pliego Particular de Condiciones y no omitir la presentación de ninguna información, documento y/o archivo solicitado. Esta omisión o la comprobación de que cualquier información proporcionada por un Proponente no es correcta, veraz, completa o adulterada, motivará el rechazo y aplicación de las penalidades que en cada caso se establece.

Cuando se requiera la certificación de la firma, ésta deberá ser cumplida por Autoridades Judiciales o Notariales con exclusión de toda otra.

Si dichas Autoridades fuesen de extraña jurisdicción, deberá constar la legalización del Colegio pertinente.

La documentación requerida por este Pliego se acompañará de conformidad a las siguientes indicaciones:

a) Se presentarán dos sobres o paquetes bajo la denominación "Sobre 1" y "Sobre 2", ambos cerrados de modo tal que se garantice su inviolabilidad. El "Sobre 2" estará contenido en el "Sobre 1".

b) El "Sobre 1" llevará un rótulo en el que conste solamente la denominación de la licitación de que se trata, el lugar, hora y fecha de apertura. Se insertarán en él todos los documentos solicitados, siguiendo estrictamente el orden establecido el ARTÍCULO 14: del presente Pliego.

c) El "Sobre 2" llevará un rótulo en el que conste la denominación de la licitación de que se trata y el nombre del Proponente. Se insertarán en él todos los documentos solicitados, en forma legible, siguiendo estrictamente el orden establecido en el ARTÍCULO 15: del presente Pliego.

d) Todos los documentos se presentarán ordenados en carpetas con índice y separadores, estarán redactados en castellano, se presentarán en hojas formato A4, mecanografiados, impresos, sin raspaduras, enmiendas, entrelíneas, testados y/o errores que no hayan sido debidamente salvados al pie, al igual que los eventuales agregados manuscritos. No se admitirán presentaciones de documentación técnica gráfica con agregados manuscritos. Los documentos que se acompañen podrán presentarse en su original, en testimonio expedido por Autoridad Competente o en copia certificada por Autoridad Notarial.

e) En el "Sobre 1" se debe se debe presentar toda la documentación original impresa y en el sobre dos se debe presentar toda la documentación original y una (1) copia del mismo tenor. Todas las páginas del original y copia deben ser firmadas por la o las personas debidamente autorizadas por el Proponente para representarlo legalmente y el Representante Técnico, y llevarán el sello de la Empresa, Sociedad o U.T.E. respectiva. El ejemplar identificado con la palabra "original", será considerado a todos los efectos como oferta válida. El otro ejemplar, que deberá ser idéntico al anterior, será marcado con la palabra "copia".

f) Todas las páginas serán numeradas y se incluirá un índice que facilite la ubicación de cualquier información durante el proceso de evaluación.

g) La documentación deberá ser protegida por cubiertas adecuadas y anilladas en forma suficientemente segura para evitar su deterioro por el manipuleo de que será objeto durante las tareas de revisión y evaluación.

h) Las propuestas se redactarán en idioma nacional y deberán ser escritas en formato digital, cotizándose las obras por precios unitarios en cada ítem o en la forma que establezca el Pliego Complementario de Condiciones.

i) Los precios se escribirán en número y letras, consignando los importes parciales y el total correspondiente

a la propuesta, todos expresados en pesos.

j) No se tomarán en consideración las propuestas que modifiquen las bases de la Licitación Pública o que presenten enmiendas, correcciones, raspaduras, entre líneas o errores que no se hubieran salvado debidamente al pie de las mismas.

k) Las propuestas se presentarán utilizando los Formularios obrantes en el presente Pliego debidamente firmados y sellado por el proponente.

l) Toda documentación digital, deberá contar una Declaración Jurada del Oferente, certificando que el contenido de los CD/DVD, no regrabables, identificados como "original" y "copia", son fieles reproducciones de los impresos presentados como originales.

Para la Oferta Económica se deberá utilizar el modelo S.I.G.O.P. del Ministerio de Obras y Servicios Públicos de la Provincia de San Juan, mediante el archivo Excel, "DPV-PlanUrbanoCapital.xlsm", a descargarse del mismo link en el que se encuentra disponible el Pliego de Licitación Pública, debiendo ser completado en los componentes, Datos, Análisis de Precios, Gastos Generales, Insumos, Equipos, Rendimientos, Coeficiente Equipos, Índices, Plan de Trabajos, Curvas de inversiones, etc. Las celdas de todas las planillas se encuentran vinculadas, relacionados con fórmulas y redondeado con dos decimales, por lo que no deben ser modificados ni adulterados, ni incorporadas nuevas columnas, pudiendo incorporar nuevas pestañas para la inclusión de análisis auxiliares). Si la Comisión de Evaluación detectara algún tipo de adulteración en el archivo original, podrá rechazar la Propuesta al momento de su evaluación.

m) Los proponentes, sin perjuicio de ofertar un precio único, deberán cotizar cada uno de los ítems indicados, a los efectos de facilitar la certificación. La suma, para la totalidad de los ítems, de los productos de los precios unitarios cotizados por las cantidades computadas de los respectivos ítems que figuran en la mencionada planilla, constituirá el precio total de la oferta.

n) El precio total resultante se escribirá en números y letras, en pesos, redondeado al centavo. Cuando exista discordancia entre los números y las letras de los precios, se le dará prioridad a lo escrito en letras. Si hubiera error de operación en los importes parciales, se reajustará el importe total, dando validez al precio unitario cotizado en cada ítem.

o) Para el cálculo de las probables redeterminaciones de precios, en un todo de acuerdo al Decreto Nacional Nº 691/16 y Decreto Acuerdo Provincial Nº 028/16, se deberá completar en cada planilla de Análisis de Precios las columnas referidas a Datos de Redeterminación con Código y Descripción de todos los componentes del ítem, debiendo contener y ser coincidente a lo indicado en hoja "Insumos", siempre respetando el archivo Excel del modelo S.I.G.O.P., el que se adjunta en página web oficial.

p) Cualquier consulta referida al llenado del archivo "DPV-PlanUrbanoCapital.xlsm", deberá efectuarse según se indica en el ARTÍCULO 9: del presente Pliego.

ARTÍCULO 14: CONTENIDO DEL "SOBRE 1"

Los Proponentes deberán incluir en el "Sobre 1" la siguiente documentación:

a) **Nota de presentación:** Siguiendo el modelo del FORMULARIO 1.

b) **Acreditación de la existencia y vigencia de la persona oferente:** Mediante copia de la inscripción en el Registro Público de Comercio o de Personas Jurídicas conforme corresponda, debiendo además adjuntar

copias del contrato social o los Estatutos Sociales. También se deberá adjuntar las actas o constancias del representante de dicha persona jurídica, quien deberá acreditar la representación que invoca, con copias debidamente certificadas.

c) **Acta de Asamblea:** Por la que dispone la participación de la/s Sociedad/es en la Licitación Pública, o autorización para conformar la U.T.E.

d) **Poder otorgado al Representante:** Por el que se autoriza al firmante de la nota de presentación, por ante Escribano Público, en caso de que el Estatuto Social no lo determine. En caso de tratarse de Sociedades regularmente constituidas se deberá incluir última designación de autoridades.

e) **Constancia de la constitución de la Garantía de la Oferta:** Será por un monto mínimo del 1% del presupuesto oficial, y que deberá constituirse en cualquiera de las formas que se establecen en el ARTÍCULO 16: del presente Pliego.

En caso de presentar póliza de caución con firma digital, el oferente deberá presentar la póliza en formato PDF e incorporar en el sobre 1 una **Nota** indicando Tipo de Garantía, Monto y **clave** que habilita la apertura del archivo ó soporte digital, según corresponda.

f) **Certificado habilitante para contratar actualizado:** Se deberá adjuntar el Certificado de Capacidad o Habilitación en original, expedido por el Registro de Constructores de Obras Públicas de la Provincia de San Juan (rubro: "Vial"), en el que conste capacidad de contratación anual, y capacidad técnica.

Para el caso de una U.T.E. las capacidades serán las sumatorias de las capacidades individuales, en relación a la parte porcentual que cada integrante tenga en dicha U.T.E., y deberán acompañar la certificación en forma individual, como la suma que refleje el total general conforme a dicha participación.

g) **Certificado del Empleador I.E.R.I.C.:** Copia certificada del Instituto de Estadísticas y Registro de la Industria de la Construcción, vigente a la fecha de Licitación Pública.

h) **Certificado de cumplimiento Fiscal de Obligaciones Tributarias:** (y/o Convenio Multilateral, según corresponda), expedido por la Dirección Gral. de Rentas de la Provincia de San Juan, en original, vigente y actualizado, conforme a lo establecido por Resolución N° 1606-DGR-2009, donde acredite que la firma oferente está inscripta en el Impuesto sobre los Ingresos Brutos, en el ramo correspondiente a la adquisición, trabajo que se trate; (Código de Actividad N° 421000 "Construcción, reforma y reparación de obras de infraestructura para el transporte", o similares), y su situación de pago respecto a sus obligaciones Fiscales, Decreto N° 1818-70.

i) **Constancia de Inscripción AFIP:** En los tributos y/o regímenes a cargo de la Administración Federal de Ingresos Públicos, vigente según Resolución Gral. N° 1817 de la AFIP, al cual se accede vía Internet a través de la página web de la AFIP (www.afip.gov.ar), firmada por el Proponente.

j) **Certificado de Proveedor:** Certificado vigente a la fecha de la apertura de sobres, emitido por el Registro Único de Proveedores del Estado (R.U.P.E.), acreditando su inscripción como proveedor del Estado.

k) **Certificado Libre Deuda (Deudores por Crédito del Bco. San Juan S.A):** referido al cumplimiento del Artículo N° 17 de la Ley N° 643-A (ex Ley N° 7053), que los Oferentes deberán tramitar ante la Secretaría de Hacienda, presentando el Modelo de Nota del FORMULARIO 6 o FORMULARIO 7, según corresponda.

l) **Declaración Jurada de Conocimiento del Pliego:** Siguiendo el modelo del FORMULARIO 3, rubricada por

el proponente y su representante técnico, por la cual se deja constancia que el Proponente conoce y acepta todo lo dispuesto por el Pliego de Licitación Pública, como así también estar en conocimiento de todas las aclaraciones, notificaciones o cualquier modificación que se haya publicado en la página oficial.

m) **Declaración Jurada de conocimiento del lugar de emplazamiento de la obra**: Siguiendo el modelo del Formulario N° 4, rubricada por el proponente y su representante técnico, por la cual se deja constancia que el Proponente ha tomado conocimiento in situ y acepta las condiciones del terreno en el que se efectuará la obra.

n) **Declaración Jurada de Aceptación de Justicia Ordinaria**: correspondiente a la Provincia de San Juan, para cualquier cuestión judicial que se suscite, siguiendo el modelo del FORMULARIO 10.

o) **Declaración Jurada de Constitución de Domicilio**: tanto real (dentro de la Provincia de San Juan) como electrónico, para cualquier notificación que deba efectuarse, siguiendo el modelo del FORMULARIO 11.

p) **Declaración Jurada de Inexistencia de Deuda exigible por Aportes y Contribuciones**: Será requisito indispensable la presentación referida al cumplimiento de estas obligaciones utilizando a tal efecto el modelo de FORMULARIO 8.

q) **Formularios 931**: Declaración Jurada en Pesos (con centavos) S.U.S.S. correspondientes a los últimos seis (6) periodos exigibles a la fecha del Acto de Apertura su comprobante de presentación y de pago correspondiente.

r) **Certificado de Compre Sanjuanino**: En caso de corresponder, certificado de beneficiario de la Ley N° 2135-A, expedido por la Contaduría General de la Provincia con fecha de otorgamiento anterior a la de la apertura de la presente Licitación Pública. La falta de presentación del Certificado, aunque se encuentre inscripto en el Registro correspondiente, implicará la renuncia del proponente al beneficio establecido en dicha Ley.

s) **Certificado de Pago de Autónomos**: Para el caso de empresas unipersonales, fotocopias certificadas por la autoridad competente de la Dirección Provincial de Vialidad o Escribano Público de los comprobantes que acrediten el pago de autónomos de los tres (3) últimos meses respecto al mes de la presentación de la oferta. Para el caso de empresas constituidas en sociedades, fotocopias certificadas por la autoridad competente de la Dirección Provincial de Vialidad o Escribano Público de los comprobantes que acrediten el pago de autónomos de los tres (3) últimos meses respecto al mes de la presentación de la oferta de su representante.

t) **Designación del Representante Técnico**: Incluyendo certificación que acredite su inscripción en el Registro del Colegio de Ingenieros Civiles de la Provincia de San Juan y en la D.G.I. (CUIT), o CUIL, con el pago de la matrícula al día y currículum vitae donde queden perfectamente reflejados sus antecedentes técnicos en la especialidad. Deberá agregarse también el instrumento legal que demuestre su vinculación laboral con el Proponente para la obra que se licita.

u) **Antecedentes de obras similares**: Sean ejecutadas y/o en ejecución, (públicas y/o privadas), detallando cantidades y destino de obras, con certificación de los contratantes/comitentes, montos de obra y trabajos ejecutados, firmada por el Proponente autorizado.

v) **Detalle del Personal Afectado a la Obra**: Listado de profesionales, técnicos, capataces y personal de apoyo en relación de dependencia, contratados o a contratar para la obra que se licita.

w) **Detalle de Máquinas, Movilidades y Equipos**: Listado de estos elementos que la Empresa afectará

exclusivamente a la obra, los que deberán ser apropiados y suficientes para cumplir el Plan de Trabajo, y concordar con los utilizados en la confección de los análisis de precios. Para su nómina, deberá utilizar el FORMULARIO 2, indicando si dichos equipos son o no de su propiedad.

En caso de Alquiler o Importación de Equipos, la planilla correspondiente al FORMULARIO 2 deberá acompañarse con los comprobantes fehacientes de los compromisos celebrados para la provisión de los mismos, y al momento de iniciar la obra la Inspección se exigirá la presentación de los comprobantes que demuestren la propiedad de los equipos por parte del locador, acompañada de Declaración Jurada donde conste que los mismos se encuentren libres de gravámenes.

En ningún caso el equipamiento que afectará la empresa a la obra que se licita podrá ser menos que el indicado a continuación, debiendo estar el mismo en perfectas condiciones de utilización al momento de efectuar la Inspección Técnica, caso contrario la Autoridad Competente puede desestimar la Oferta:

- Dos (2) Camiones Regador de Agua, potencia mínima 130 HP.
- Dos (2) Camiones Volcadores, potencia mínima 130 HP.
- Un (1) Rodillo Vibrador Autopropulsado, potencia mínima 100 HP.
- Un (1) Rodillo Neumático Autopropulsado, potencia mínima 130 HP.
- Un (1) Camión Regador de Asfalto, potencia mínima 130 HP.
- Una (1) Planta Asfáltica, potencia mínima 60 Tn/h.
- Una (1) Terminadora Asfáltica, potencia mínima 70 HP.
- Dos (2) Motoniveladora, potencia mínima 140 HP.
- Una (1) Retroexcavadora, potencia mínima 90 HP.

La Autoridad competente podrá realizar Auditorías Contables y/o Inspección de los equipos mínimos señalados, por medio de una comisión de 3 (tres) personas a designar por la Autoridad Competente, corriendo por cuenta exclusiva de la empresa Oferente los gastos que dicha tarea demande, cualquiera fuera el lugar donde se encuentren los Equipos (dentro o fuera de la Provincia de San Juan).-

El no cumplimiento de los equipos mínimos requeridos y potencias para los mismos será causal de rechazo de la propuesta.

El equipo declarado, una vez iniciada la obra no podrá ser retirado de la misma sin previa autorización de la Repartición.

x) **Sobre "Variantes"**: Si el Proponente desea formular variantes, deberá presentarlas bajo sobre separado al de la propuesta, con las mismas inscripciones de aquel, más el agregado del término "Variante". No se podrán presentar variantes si no se cotiza la propuesta base. El detalle de las variantes presentadas deberá ser suficientemente claro y preciso, y su cotización deberá reunir los mismos requisitos que la propuesta básica. El incumplimiento de los expuestos determinará el rechazo de la "Variante". La presentación de Variantes no obliga la Autoridad Competente a su consideración.

y) **Sobre 2**: Con todos los componentes exigidos en ARTÍCULO 15:.

En caso de que el Proponente sea una U.T.E., cada una de las Empresas que la integra deberá presentar por separado los documentos señalados en los incisos b), c), g), h), i), k), p), q), r) y s) en los que corresponda.

ARTÍCULO 15: CONTENIDO DEL "SOBRE 2"

El sobre 2, contendrá obligatoriamente la siguiente documentación, la cual en su totalidad deberá confeccionarse completando la planilla Excel que obra en el link de descarga del presente Pliego de Licitación Pública, bajo la denominación "DPV-PlanUrbanoCapital.xlsm".

- a) **Precio ofertado:** utilizando a tales efectos el modelo de FORMULARIO 5.
- b) **Plan de Trabajos:** Expresando en forma legible, la coherencia de todas las tareas incluidas. El mismo será desarrollado en base al sistema de planillas SIGOP modelo, con indicación de los períodos de ejecución de los ítems y subítems, y sus porcentuales, como así también el número de orden, designación de ítems y porcentajes respecto del total del presupuesto.
- c) **Cómputo y Presupuesto:** el cual deberá ajustarse al formato del Cómputo y Presupuesto Oficial, respetando en forma obligatoria, unidades de medida, cantidad y designación de los ítems y subítems. Previo a la firma del contrato la adjudicataria deberá presentar el desglose de los ítems globales, a fin de facilitar las mediciones y certificación de obra.
- d) **Curva de Inversiones:** presentada indefectiblemente con indicación de los porcentajes e inversiones (mensuales y acumuladas), de acuerdo al modelo.
- e) **Análisis de Precios:** Para todos los ítems y sub-ítems que integran la obra. Todos los análisis de precios, incluso los de ítems o subítems globales, deberán ser desagregados en los tres rubros componentes, a saber: Materiales, Mano de Obra (incluyendo presentismo, cargas sociales, ART, desarraigo, viáticos, asignaciones remunerativas o no remunerativas, etc.) y Equipos, a fin de facilitar el cálculo de las probables futuras redeterminaciones de precios.

La Autoridad Competente se reserva el derecho de solicitar las aclaraciones que crea necesarias, (características, marcas, especificaciones, folletos, etc. que definan la calidad de lo ofertado), antes de la adjudicación, o rechazar una oferta si a su sólo juicio, los análisis de precios poseen fallas gruesas u omisiones importantes.

Los Proponentes **deberán presentar la planilla** de determinación de costos de la Mano de Obra. Los básicos de la U.O.C.R.A. correspondientes al mes anterior al de apertura, deberán estar impactados por un coeficiente igual o superior a 106,71%. Caso contrario, será causal de rechazo en etapa de evaluación

Los aumentos de las alícuotas impositivas, aduanera o de cargas sociales trasladable al consumidor final, serán reconocidos al Contratista a partir del momento en que entren en vigencia las normas que lo dispongan, en su probada incidencia. Las reducciones a las alícuotas impositivas, aduanera o de cargas sociales trasladable al consumidor final, serán deducidas del precio a pagar.

Los Proponentes deberán cotizar y presentar, conjuntamente con los análisis de precios, en forma tabular según planilla modelo, sus costos de transporte, que corresponderán a las tablas de materiales pétreos. La cotización se hará en pesos por metro cúbico por kilómetro (\$/m³/Km) para las distancias indicadas en la planilla modelo de S.I.G.O.P. Los costos presentados serán considerados como parte de la Propuesta y se aplicarán toda vez que se utilice un yacimiento ubicado a una distancia diferente de la prevista en el proyecto por orden de la Inspección, salvo que el yacimiento original haya sido propuesto por la Empresa. A tal fin se deja aclarado que el costo cotizado para la distancia prevista en Pliego como D.M.T. se mantendrá fijo para una variación respecto a la misma de:

- i) Para Suelos: de hasta 300 metros
- ii) Para Agregados Pétreos y Concreto: de hasta 500 metros.

Los costos de los transportes de suelos, y materiales pétreos que figuren en los análisis de precios, para los distintos ítems y distancias de transporte, deberán coincidir con los consignados en estas tablas.

Deberán presentarse e indicarse los precios de referencia asociados a cada insumo incluido en los análisis de precios, de conformidad con lo establecido en el Artículo 6 del Régimen de Redeterminaciones de Precios del Decreto Nacional N° 691/16 y de acuerdo al modelo indicado en el presente pliego. Estos análisis deberán ser racionales y tendrán que considerar todos los elementos que intervienen en la correcta ejecución de cada ítem.

Se especifica: Deberán estar presente en el Sobre 2, junto a los Análisis de Precios, las planillas de mano de Obra, insumos y transporte.

f) **Detalle de Composición del Porcentaje de Gastos Generales:** discriminados éstos en Gastos Generales de Obra y Gastos Generales de Empresa, según planilla SIGOP.

g) **Copia en formato Digital:** La documentación requerida en los incisos b), c), d), e) y f), sin perjuicio de ser presentada impresa en original y copia, deberá presentarse también en formato digital, siendo el dispositivo de almacenamiento un CD o DVD no regrabable, también en original y copia, debidamente rotulado, y certificada su fidelidad en cuanto al contenido mediante Declaración Jurada, según FORMULARIO 9.

En caso de observarse discrepancia entre la presentación impresa y la digital, prevalecerá el contenido de la presentación digital, sin perjuicio de la determinación que adopte la Comisión de Adjudicación ante el incumplimiento de la Declaración Jurada de fidelidad de la digitalización

ARTÍCULO 16: GARANTÍA DE LA OFERTA

En todos los casos los interesados deberán adjuntar en su Oferta la Garantía de la Propuesta mencionada en el ARTÍCULO 14: bajo el punto e). Dicha garantía podrá ser constituida de las siguientes formas:

- a) Dinero en efectivo, depositado en el Banco San Juan S.A., Cuenta N° 018-000343/6, debiendo acreditarlo con la boleta de depósito respectivo.
- b) Aval bancario de un Banco de plaza local, el cual deberá constituir domicilio en esta ciudad y someterse a los Tribunales Ordinarios de la ciudad de San Juan, renunciando a cualquier fuero o jurisdicción que pudiere corresponderle, como asimismo renunciando expresamente al beneficio de excusión y división constituyéndose en solidario, liso, llano y principal pagador de las obligaciones derivadas por la presentación efectuada por el Proponente, constituida a favor de la Autoridad Competente. El plazo de vencimiento no podrá ser inferior al plazo que corresponde al mantenimiento de la Oferta previsto en el Pliego de Bases y Condiciones, o bien hasta tanto se resuelva la adjudicación correspondiente, a contar del día posterior de la apertura de la presente licitación. En caso de que se prorrogue la oferta, la misma será extensiva al aval.
- c) Seguro de caución. La Póliza de seguro deberá contener la siguiente información:
 - Podrá presentarse la Póliza de Caución con **firma digital** de acuerdo al Decreto N° 0036-MOSP-2021 disponible en el link https://drive.google.com/file/d/1mqQj9Am4vx8J-ulk-9J9cNR66QONZ9_5/view?usp=sharing) en alguna de las siguientes formas: Por correo electrónico con destino a **comprasdpv.sj@gmail.com** o en soporte electrónico (CD o pen drive).
 - Deberá ser hecho a favor de la Autoridad Competente: Gobierno de la Provincia Dirección Provincial de Vialidad.

- Deberá contener: el Tipo de Contratación y Número de Contratación, Número de Expediente y Objeto.
- Deberá constituirse en solidario, liso, llano y principal pagador de todas las obligaciones que asuma el Oferente y que garantice en los plazos establecidos según pliego.
- Deberá contener la renuncia expresa a los beneficios de excusión y división.
- Deberá fijar domicilio legal en la ciudad de San Juan para todas las obligaciones y derechos derivados de dicho seguro.
- Deberá contener el sometimiento expreso a los Tribunales Ordinarios de la Ciudad de San Juan, renunciando a cualquier fuero de excepción que pudiese corresponderle.
- Deberá extenderse al plazo que corresponde al mantenimiento de la Oferta previsto en el Pliego de Bases y Condiciones, o bien hasta la extinción de las obligaciones del tomador cuyo cumplimiento cubre, es decir hasta tanto se resuelva la adjudicación correspondiente, a contar del día posterior de la apertura de la presente Contratación.
- Deberá adjuntar el recibo de pago cancelatorio de la Póliza.
- Deberá tener certificación de firma del Emisor de la póliza, adendas o endosos por escribano público (identidad y carácter).
- Deberá legalizarse la certificación por medio del Colegio de Escribanos de la jurisdicción que corresponda.

d) Títulos de la deuda pública provincial o nacional, tomados en su valor de cotización del penúltimo día anterior a la fecha de apertura. El Estado no abonará intereses por los valores depositados en garantía, en tanto que los que devengaren intereses pertenecerán a sus depositantes.

Esta garantía le será devuelta a la Adjudicataria, dentro de los quince (15) días hábiles posteriores a la presentación de la Garantía de Cumplimiento de Contrato.

Al resto de los Proponentes, se les devolverá la garantía dentro de los treinta (30) días corridos a contar de la fecha del Acto de Apertura de Sobres.

La garantía podrá sustituirse durante su plazo de vigencia, previa aceptación de la Administración.

ARTÍCULO 17: TÉRMINO DE MANTENIMIENTO DE OFERTAS

Los Oferentes se obligan a mantener su oferta por el término de sesenta (60) días corridos a contar de la fecha de la apertura. Si por algún motivo el Proponente desistiese de su oferta antes del tiempo estipulado, perderá el depósito de garantía efectuado al presentar la Propuesta, sin perjuicio de otras sanciones que le pudieren corresponder, perdiendo además todo derecho a reclamo y/o acción que le pudiese corresponder. En caso de vencerse el término de mantenimiento de oferta sin que se hubiere producido la adjudicación, se considerara prorrogado automáticamente el mantenimiento de la oferta por periodos iguales, salvo manifestación por escrito y en forma expresa del Oferente formalizada mediante telegrama colacionado dirigido a la Dirección Provincial de Vialidad (domicilio: Centro Cívico Avda. Libertador Gral. San Martín 750 - Oeste- 4° Piso, Capital, San Juan, con diez días corridos de anticipación al vencimiento de éste, haciendo saber su voluntad de no prorrogar la garantía de Mantenimiento de la Oferta. Este último supuesto implicará la desestimación de la oferta.

III - Acto de Apertura, Adjudicación y Firma de Contrato

ARTÍCULO 18: APERTURA DE LAS PROPUESTAS Y CAUSALES DE RECHAZO AUTOMÁTICO

Las propuestas serán recibidas hasta el día y hora que indiquen las publicaciones del llamado a Licitación Pública.

Antes de proceder a la apertura de los "Sobres 1", los interesados podrán pedir o formular aclaraciones relacionadas al acto, pero iniciada dicha apertura no se admitirá interrupción del mismo, pudiendo los interesados formular las observaciones que tuvieren al terminar la apertura de la totalidad de los sobres y antes de suscribir el acta respectiva, para lo cual solo podrán hacer uso de la palabra los oferentes que acrediten la representación que invocan.

A continuación, se procederá a la apertura consecutiva de todos los "Sobres 1", verificando si la documentación presentada se ajusta a las disposiciones establecidas, SIENDO CAUSAL DE RECHAZO AUTOMÁTICO, AQUELLAS PROPUESTAS QUE NO PRESENTEN EN CONDICIONES LOS REQUISITOS EXIGIDOS EN EL ARTÍCULO 14.; incisos e), f), y), según se indica; e) Constancia de la constitución de la Garantía de la Oferta; f) Certificado habilitante para contratar actualizado; y Sobre 2.

La falta de uno o más de estos requisitos supondrá la inadmisión de la propuesta y la devolución de la documentación presentada, incluido en su caso el "Sobre 2", sin abrir, dejando constancia de ello en el Acta. En caso que el proponente inadmitido no se encontrare en el acto se dejará constancia de dónde quedará la documentación para su retiro.

Los demás requisitos citados en el ARTÍCULO 14.; deberán ser presentados hasta cinco (5) días hábiles después del acto de apertura, siendo de exclusiva responsabilidad de los proponentes su compulsión y agregación, sin necesidad de notificación alguna.

Acto seguido se dará comienzo a la apertura de los "Sobres 2", verificándose si la documentación presentada se ajusta a las disposiciones establecidas, rechazando aquellas propuestas que no presentan los requisitos exigidos en los incisos a) y b) (Precio ofertado "Formulario 5 y Propuesta", Plan de Trabajo y Plan Gráfico de Obra) del ARTÍCULO 15.: en cuyo caso se procederá a la devolución inmediata de las propuestas o, en su defecto, se dejará constancia en el Acta que las mismas quedan en custodia para su entrega posterior. La falta de los demás requisitos citados en dicho Artículo podrá ser subsanadas presentándolos hasta cinco (5) días hábiles después del acto de apertura, siendo de exclusiva responsabilidad de los proponentes su compulsión y agregación, sin necesidad de notificación alguna.

También serán rechazadas aquellas propuestas en las que se compruebe lo siguiente:

- a) Que exista acuerdo entre dos o más proponentes o representantes técnicos para la misma obra.
- b) Que un mismo representante técnico intervenga en dos o más propuestas.

De todo lo actuado se labrará un acta, dejándose constancia de los nombres de los proponentes y de las presentaciones rechazadas, si las hubiere, expresando a quiénes pertenecen y las causas del rechazo.

Así mismo constarán los requisitos omitidos que no sean causales de rechazo automático.

Los Proponentes que acrediten la representación que invocan podrán efectuar las observaciones que consideren pertinentes, las que se expresarán en forma verbal y constarán en el Acta, resolviéndose las mismas con la adjudicación.

Terminada esta operación se dará lectura del Acta, la cual será firmada por la persona que haya presidido el

Acto de Apertura, funcionarios presentes, proponentes y toda persona que desee hacerlo.

La Autoridad Competente podrá prorrogar o suspender el Acto de Apertura de sobres toda vez que lo crea conveniente, comunicando esta prórroga o suspensión de igual manera a la utilizada para cursar el llamado a Licitación Pública.

ARTÍCULO 19: DISPONIBILIDAD DE LAS OFERTAS

Las copias de las ofertas recibidas estarán a disposición de los oferentes en el lugar que al efecto determine la Autoridad Competente, durante tres (3) días hábiles siguientes a la apertura.

ARTÍCULO 20: IMPUGNACIÓN DE LAS OFERTAS

Será de aplicación lo establecido en el Decreto Nº 2796 - OSP-80.

Con posterioridad al Acto de Apertura y dentro de los cinco (5) días hábiles siguientes, los Oferentes podrán impugnar por escrito las ofertas. El escrito de impugnación debidamente fundado deberá ser acompañado de la constancia de constitución de una Garantía de Impugnación equivalente al uno por ciento (1%) del importe total de la oferta o de la suma de las ofertas que se impugnen. Dicha constitución deberá realizarse conforme se detalla en el ARTÍCULO 16:, inciso a).

Estas impugnaciones serán consideradas antes de la adjudicación, notificándose al impugnante la resolución recaída sobre la misma conjuntamente con la adjudicación.

Las garantías serán devueltas a quienes las constituyeron solamente en caso que las impugnaciones sean resueltas en forma favorable. En caso de que las impugnaciones sean rechazadas y el acto quede firme, sus importes pasarán a Rentas Generales.

Las impugnaciones presentadas fuera del plazo establecido y no garantizadas debidamente, no serán admitidas ni consideradas, lo que se le notificará al oferente.

ARTÍCULO 21: ESTUDIO Y EVALUACIÓN DE LAS PROPUESTAS

Todos los documentos presentados por los Proponentes, serán evaluados por una Comisión de Evaluación designada por la Autoridad Competente, que ejercerá su función basada en los datos aportados por las Empresas.

Los Proponentes estarán obligados a suministrar la información adicional que a solicitud de dicha Comisión se considere necesaria, pudiendo ésta efectuar las inspecciones técnicas y contables que sean necesarias, a fin de controlar la veracidad de esa u otra información necesaria para la justa evaluación de las ofertas.

La Comisión de Evaluación rechazará toda oferta que no se ajuste sustancialmente a los Pliegos de Licitación. No se admitirán correcciones posteriores que permitan que cualquier oferta, que inicialmente no se ajustaba a dichos Pliegos, posteriormente se ajuste a los mismos. La determinación por parte de la Comisión de si una oferta se ajusta a los Pliegos de Condiciones, se basará solamente en el contenido de la propia oferta. Una oferta que se ajusta sustancialmente a los Pliegos de Condiciones es la que satisface todos los términos, condiciones y especificaciones estipuladas en dichos documentos, aun con desviaciones, reservas u omisiones subsanables. Una desviación, reserva u omisión de naturaleza subsanable es aquella que:

- i) No afecta de manera significativa el alcance, la calidad o la ejecución de los servicios u obras objeto de la Licitación Pública.

- ii) No altere la sustancia de una Oferta para que se la mejore.

De rectificarse, no afectaría injustamente la posición competitiva de otro Oferente, que habiendo presentado Ofertas, sí se ajustan a los documentos correspondientes.

Tampoco se dará curso a las ofertas condicionadas o inadmisibles. Se entiende que la oferta es condicionada cuando establece condiciones a cargo del licitador, del mismo proponente o de terceros, o bien que no define puntos importantes requeridos por los pliegos de Licitación, asegurando que se podrán definir una vez que se den los condicionamientos que ella consigna.

Se considerará oferta inadmisibile aquella que no se ajuste a los requisitos de los pliegos de Licitación, que no ofrezcan exactamente lo solicitado o no lo ofrezcan con los requisitos establecidos en el llamado. Las ofertas en todos los casos deben ser claras, concretas, hechas en firme e incondicionadas.

Una vez definidas por la Comisión de Evaluación aquellas ofertas que se consideren aptas, si hubiesen tres o menos oferentes en tal situación, las analizará tomando los precios propuestos como un elemento importante, aunque no excluyente para determinar la adjudicación, la cual recaerá en la que en el análisis global sea considerada como más convenientes para los intereses del Estado.

En caso de que hubiese más de tres oferentes considerados aptos, sus ofertas económicas serán analizadas con el siguiente procedimiento denominado de "Doble Promedio":

- a) El "Primer Promedio" se calculará considerando todas las ofertas, incluido el presupuesto oficial, incluido el presupuesto oficial actualizado, si el mes base del mismo no coincide con el mes de apertura de sobres, utilizándose para dicha actualización la Variable de Referencia indicada en el Artículo 43° del presente Pliego.
- b) Se descartarán las ofertas que excedan en más o en menos el quince por ciento (15%) respecto al "Primer Promedio", con el fin de acotar la dispersión.
- c) Con el conjunto de ofertas que no fueron descartadas en el punto b), y sin tener en cuenta el presupuesto oficial, se calcula nuevamente el promedio, el cual se denomina "Segundo Promedio".
- d) Se descartarán las ofertas que excedan en más o en menos el siete por ciento (7%) respecto al "Segundo Promedio", con el fin de acotar aún más la dispersión.
- e) Las ofertas que quedan encuadradas dentro de este Segundo Promedio serán las seleccionadas para decidir sobre la adjudicación a la oferta más conveniente a los intereses del Comitente.
- f) Si luego de eliminar la dispersión respecto al segundo promedio, no quedara en pie ninguna oferta, se definirá con las ofertas que quedaron en pie luego de eliminar la dispersión del primer promedio"
- g) El beneficio de la Ley N° 2135-A, Régimen de Compre Sanjuanino, se aplicará entre las ofertas que queden encuadradas dentro del Segundo Promedio. En el caso de las U.T.E., donde una o más de las empresas presente la documentación correspondiente, se afectará el beneficio fijado por la normativa vigente a la parte proporcional de participación de cada empresa en la U.T.E.

Si se produjera el caso planteado en el punto f), el beneficio de la Ley N° 2135-A, Régimen de Compre Sanjuanino, se aplicará entre las ofertas que queden encuadradas dentro del Primer Promedio.

- h) Si dentro de este grupo, dos o más ofertas se encuentren dentro de un rango no superior al cinco por ciento (5%) respecto al monto de la oferta más baja, la Comisión de Evaluación podrá solicitar a sus Proponentes una mejora de oferta por escrito al domicilio declarado por cada oferente, indicando

el lugar, fecha y hora en que se recibirán las propuestas, y la misma información correspondiente al Acto de Apertura de Sobres.

Las ofertas mejoradas deberán presentarse en sobre cerrado y lacrado, con identificación del proponente, conteniendo la totalidad de los documentos correspondientes al "Sobre 2", ajustados al nuevo precio ofertado.

El Acto de Apertura de Sobres y la posterior verificación y estudio de la Comisión de Evaluación se llevarán a cabo siguiendo los mismos lineamientos indicados en el presente Pliego para la primera apertura.

Terminado el estudio, la Comisión de Evaluación elevará un informe a la Autoridad Competente aconsejando la adjudicación de la obra a la propuesta que considere más conveniente.

ARTÍCULO 22: ADJUDICACIÓN

La Autoridad Competente, en función de lo aconsejado por la Comisión de Evaluación, y siguiendo criterios que beneficien al Estado Provincial, tendrá la facultad de adjudicar a la oferta más conveniente. Tendrá como atribución también rechazar todas las ofertas antes de su adjudicación, sin que ello genere a favor del Proponente derecho alguno, ni obligaciones a cargo de la Autoridad Competente (Art. 20º. Ley Provincial de Obras Públicas Nº 128-A, ex Ley Nº 3734).

La Autoridad Competente notificará fehacientemente a todos los proponentes el resultado de la adjudicación, imponiéndole a la Adjudicataria del plazo en que deberá proceder a la firma del Contrato, conforme a lo establecido en el Artículo 22º de la Ley de Obras Públicas Nº 128-A.

ARTÍCULO 23: IMPUGNACIÓN DE LA ADJUDICACIÓN

Será de aplicación lo establecido en el Decreto Nº 2796 - OSP-80.

Los Oferentes podrán formular impugnación fundada a la adjudicación, acompañando constancia de constitución de una Garantía de Impugnación equivalente al dos por ciento (2%) del importe total de la oferta adjudicada, en los términos y por los medios recursivos previstos en la legislación vigente.

Esta garantía deberá constituirse únicamente mediante depósito efectivo en el Banco San Juan, Sucursal 018 Cuenta 000343/6 Gobierno de la Provincia, y serán devueltas a quienes las constituyeron solamente en caso que las impugnaciones sean resueltas en forma favorable. En caso de que las impugnaciones sean rechazadas y el acto quede firme, sus importes pasarán a Rentas Generales.

Las impugnaciones presentadas fuera del plazo establecido, o no garantizadas debidamente, no serán admitidas ni consideradas, lo que se le notificará al oferente.

ARTÍCULO 24: FIRMA DE CONTRATO - GARANTÍA DE EJECUCIÓN DE CONTRATO

Dentro de los siete (7) días corridos de comunicada fehacientemente la adjudicación, el Adjudicatario deberá presentarse a firmar el Contrato. Previo a la firma, el adjudicatario deberá constituir una Garantía de Ejecución de Contrato equivalente al cinco por ciento (5%) del monto de contrato, lo cual podrá hacerse en cualquiera de las formas y condiciones establecidas en el ARTÍCULO 16: del presente Pliego. Esta garantía contractual será devuelta dentro de los treinta (30) días posteriores a la firma del Acta de Recepción Provisional.

El Adjudicatario deberá presentar el Contrato debidamente aforado dentro de los cinco (5) días a partir de la firma del mismo. No se admitirá pago diferido del sellado.

Cuando la fecha de iniciación de la obra no coincida con el primer día hábil del mes deberá ajustarse el Plan de Trabajos a la real fecha de iniciación. El nuevo Plan de Trabajos será visado por la Inspección de Obra.

Si el Adjudicatario no se presentara, no afianzara o se negara a firmar el Contrato en forma y tiempo establecidos, perderá el importe de la Garantía de la Propuesta. Dicha circunstancia será comunicada al Registro Provincial de Constructores de Obras Públicas.

IV - Acciones Previas al Inicio de Obra

ARTÍCULO 25: TRAMITES PREVIOS AL INICIO DE OBRA

Previo al inicio de la obra, la cual deberá comenzar dentro de los diez (10) días corridos de la firma del contrato, el Contratista deberá efectuar una serie de trámites, según se indica:

a) **Certificado del I.E.R.I.C.**: Deberá acreditar haber tramitado la declaración de inicio de obra ante el I.E.R.I.C. (Instituto de Estadísticas y Registro de la Industria de la Construcción), para lo cual presentará a la Autoridad Competente copia del Formulario de Declaración de Inicio de Obra con sello de recepción del I.E.R.I.C. antes de autorizar el comienzo de los trabajos. En dicha declaración deberá informar el domicilio exacto de la obra, indicando calle, número, localidad y Provincia.

b) **Obtención de autorizaciones de Empresas de Servicio**: El Contratista deberá recabar toda información referente a la exacta ubicación planialtimétrica de las instalaciones u obras a fin de tomar las precauciones necesarias para no afectarlas, y en caso de que inevitablemente se deban afectar, deberá obtener los permisos correspondientes de las Reparticiones o Empresas (Ecogas, O.S.S.E., Energía San Juan, Telefónica, Municipalidades, etc.). Todo deterioro causado en instalaciones, obras o servicios será de responsabilidad total del Contratista, no pudiendo reclamar pago alguno por su reparación.

c) **Acuerdos con Organismos de Riego**: Si los trabajos que comprenden la presente Licitación Pública afectan obras de riego de carácter particular u oficial que estén bajo el control o a cargo del Departamento de Hidráulica de la Provincia u organismos oficiales o particulares, ya sean canales, acequias, saltos, alcantarillas, puentes, etc., el Contratista estará obligado a convenir el momento conveniente para la ejecución de las obras con dichos organismos, debiendo presentar las autorizaciones o acuerdos pertinente a la Autoridad Competente.

d) **Designación del Responsable Ambiental**: El Contratista deberá también, antes de la firma del acta de replanteo de obra, designar un Responsable Ambiental, independiente del Representante Técnico de la Obra, quien será el encargado de elaborar el Plan de Gestión y Vigilancia Ambiental, que incluirá todas las tareas desde la firma del Contrato, hasta la Recepción Definitiva de la Obra, como así también, su seguimiento a lo largo del desarrollo de la obra y durante el período de garantía de la misma.

Para desempeñar esta función, se designará a un profesional con formación en el encuadre ambiental de obras viales, con una experiencia no inferior a cinco (5) años, en la elaboración de Planes de Vigilancia Ambiental, Plan de Cierre o Abandono y la implementación de ambos. Asimismo deberá presentar antecedentes en la implementación de medidas de bioingeniería, como así también en el control de la ejecución de medidas de atenuación de impactos ambientales.

El Responsable Técnico Ambiental deberá presentar copia de su inscripción en el Consejo Profesional que le corresponda de San Juan con su respectivo certificado de habilitación, acompañada del Currículum Vitae, donde queden perfectamente reflejados sus antecedentes técnicos en la especialidad. Una vez propuesto por el Contratista, la Autoridad Competente tendrá la facultad de aprobarlo o rechazarlo fundadamente.

e) **Designación del Responsable de Higiene y Seguridad:** El Contratista deberá designar un Responsable de Higiene y Seguridad, cuyos requisitos y requerimientos deberán ser conforme a lo indicado en el ARTÍCULO 30:

f) **Seguros:** El Contratista se obliga a contratar y mantener vigente, durante todo el periodo de construcción de la obra, más el periodo de garantía, las pólizas que se indican en los artículos siguientes, aceptando mantener indemne al Comitente por cualquier reclamo de terceros, como así también por los daños que pudieran ocurrir a la obra por cualquier causa y que las pólizas de seguros o bien sus franquicias o deducibles, no lo cubrieren.

1) **Seguro de Todo Riesgo Construcción (All Risk):** El Contratista, previo al inicio de la obra, deberá presentar una póliza de este tipo a entera satisfacción del comitente, la cual deberá ser asegurada por el valor total del contrato y mantener actualizada sus sumas aseguradas de acuerdo a los nuevos valores de obra que pudieran surgir en el plazo de construcción de la obra en función de las redeterminaciones de precios y/o adicionales de obra. Este incremento deberá trasladarse porcentualmente a las sumas aseguradas de responsabilidad civil que se indican más adelante.

En la póliza deberá considerarse como coasegurado a "Gobierno de la Provincia de San Juan / Ministerio de Obras y Servicios Públicos / Dirección Provincial de Vialidad".

La póliza de Seguro de Todo Riesgo Construcción deberá incluir las siguientes cláusulas:

- a) No repetición a favor de "Gobierno de la Provincia de San Juan / Ministerio de Obras y Servicios Públicos / Dirección Provincial de Vialidad".
- b) Responsabilidad Civil Cruzada a favor de "Gobierno de la Provincia de San Juan / Ministerio de Obras y Servicios Públicos / Dirección Provincial de Vialidad".
- c) Cláusula de No Anulación a favor de "Gobierno de la Provincia de San Juan / Ministerio de Obras y Servicios Públicos / Dirección Provincial de Vialidad".
- d) Cláusula de notificación con 30 días de anticipación por anulación y falta de pago a favor de "Gobierno de la Provincia de San Juan / Ministerio de Obras y Servicios Públicos / Dirección Provincial de Vialidad".

Mediante aceptación expresa, la póliza deberá cubrir los riesgos que adelante se indican:

- i. Daños directos a la obra causados por terremoto, temblor y erupción volcánica.
- ii. Daños causados directamente por ciclón, huracán, tempestad, vientos, inundación, desbordamiento y alza del nivel de aguas, maremotos y enfangamiento.
- iii. Daños a inmuebles linderos por fisuras y rajaduras, como consecuencia de movimiento de suelos y/o demoliciones.

Coberturas de Responsabilidad Civil Extracontractual: Se asegurará por responsabilidad civil extracontractual del asegurado por daños materiales producidos a bienes de terceros y/o lesiones y/o muerte ocasionadas a terceras personas (ajenos al asegurado, Comitente y/o subcontratistas) que ocurran en conexión directa con la ejecución del contrato asegurado por la póliza, por cada evento, por la suma de \$ 50.000.000 (cincuenta millones de pesos de curso legal en la República Argentina).

2) **Seguros de Accidentes de Trabajo:** El Contratista deberá contratar con una Aseguradora de Riesgos de Trabajo (ART), los riesgos de trabajo de acuerdo a lo legislado en la ley Nº 24.557, dando cumplimiento a todos los aspectos técnicos, legales y administrativos definidos en las normas reglamentarias de la misma. El contratista deberá presentar en forma mensual un certificado de cobertura con nómina de personal y cláusula de Renuncia a los Derechos de Subrogación a favor de "Gobierno de la Provincia de San Juan / Ministerio de Obras y Servicios Públicos / Repartición licitante".

3) **Seguro de Automotores:** El Contratista deberá contratar los seguros de los vehículos automotores que sean de su propiedad o de terceros, por los cuales fuese responsable, afectados a la ejecución de las obras o al cumplimiento del contrato, conforme a la normativa y textos aprobados por la Superintendencia de Seguros de la Nación. El riesgo mínimo a cubrir será la responsabilidad civil de acuerdo a leyes vigentes. Su cobertura será exigible durante la vigencia del contrato, hasta la terminación del mismo. El Comitente deberá figurar como asegurado adicional.

4) **Seguros de Vida:** El contratista deberá contratar los Seguros de Vida para su personal en relación de dependencia que exigen las legislaciones laborales vigentes y los que en el futuro puedan surgir, conforme a la normativa y textos aprobados por la Superintendencia de Seguros de la Nación.

ARTÍCULO 26: CAPACITACIÓN DE PERSONAL PARA LA AUTORIDAD COMPETENTE

A los efectos de capacitar personal en las diversas tareas y programas que desarrolla la Dirección Provincial de Vialidad, el Contratista contratará por el periodo de ejecución de la obra y a su exclusivo cargo, bajo la modalidad de locación de servicios profesionales, dos (2) profesionales, con título habilitante en la disciplina que la Dirección Provincial de Vialidad indique. Dichos profesionales cumplirán con las funciones, destino y horarios que determine la Dirección Provincial de Vialidad, bajo cuya dependencia y control se desempeñarán.

Las condiciones del contrato incluirán las siguientes cláusulas:

- a) **Duración:** Será el de periodo de ejecución de la obra y las ampliaciones que la misma solicite y sean aprobadas por la Autoridad Competente, sin incluir el periodo de Garantía. Cuando no se haya efectivizado la contratación que manda el presente artículo, total o parcialmente, adeudando el Contratista el cumplimiento de la cantidad de contratos que le corresponde, deberá cumplirlo respetando el plazo de ejecución de la obra ya realizada.
- b) **Remuneración:** Se tendrá como referencia el importe de los contratos de colaboración que el Estado Provincial mantiene con sus contratados, correspondiendo una remuneración por todo concepto de hasta Pesos Noventa y ocho mil Doscientos con 00/100 (\$ 98.200,00) mensuales. Este monto de contrato será ajustado con el mismo coeficiente de ajuste que el Estado Provincial aplique a sus contratos de colaboración.
- c) **Extensión horaria:** Treinta y cinco horas (35) semanales.
- d) **Seguros:** Los mismos que el contratista prevea para su personal Técnico.
- e) **Pagos:** El importe mensual deberá ser pagado a dichos profesionales ineludiblemente del 1 al 3 del mes siguiente, por medio de transferencia bancaria a cuenta de titularidad del profesional.
- f) **Cobertura médica y asistencial:** La misma que el Contratista disponga para su Representante Técnico.

La Autoridad Competente podrá suplir la contratación establecida en el presente artículo, por un valor equivalente destinado a la contratación de cursos de capacitación para el personal de su repartición, justificando la necesidad del mismo.

ARTÍCULO 27: EQUIPAMIENTO PARA LA INSPECCIÓN

Rige el "PLIEGO DE ESPECIFICACIONES TÉCNICAS GENERALES PARA EL LABORATORIO DE OBRA, OFICINA Y MOVILIDAD PARA EL PERSONAL DE LA SUPERVISIÓN DE OBRA (D.N.V. – 2017)." y queda complementado con:

El Contratista deberá suministrar para el personal de la Inspección de Obra, desde la Fecha de Iniciación de los trabajos y hasta la fecha de Terminación de las Obras (Recepción Provisional) lo siguiente:

a) Oficina Técnica: El contratista deberá fijar un sitio local dentro del terreno, en el que tendrá toda la documentación de la obra y los elementos necesarios para realizar una correcta y completa inspección. Su localización será el resultado del consenso entre la Contratista y la Inspección/Supervisión. Todos los locales serán mantenidos por la Contratista en perfecto estado de higiene y funcionamiento, mientras dure la ejecución de la obra, haciéndose cargo del costo de estos servicios.

El equipamiento necesario es el siguiente:

- Una (1) Estación Total con teclado alfa-numérico y las siguientes características mínimas: precisiones angulares con prisma de 1,5 mm + 2 ppm, rango de medición con prisma 500 m, puntero láser, anteojo de 30 x de aumento, pantalla con gráficos e iluminación, puerto USB, con trípode y accesorios lista para operar, incluyendo una batería adicional por equipo.
- Tres (3) Bastones porta prismas con sus respectivos prismas y pantalla de puntería.
- Un (1) Nivel Electrónico.
- Tres (3) Miras taquimétricas telescópicas, de aluminio, de 5 metros de longitud.
- Dos (2) cintas métricas tipo ruleta, dos (2) de 30 metros y dos (2) de 50 metros.
- Una (1) Calculadora tipo científica, tipo CASIO FX 95 o similar.
- Un (1) equipo de radio tipo Handy para comunicación.
- Una (1) computadora de antigüedad de lanzamiento al mercado no mayor a doce (12) meses, tipo Laptop, disco rígido con capacidad mayor o igual a un terabyte (≥ 1 TB), memoria RAM mayor o igual a ocho gigabytes (≥ 8 GB), monitor de tamaño mayor o igual a quince pulgadas (≥ 15 "), teclado numérico (pad numérico), procesador con capacidad mayor o igual a veinticuatro décimas de gigabyte ($\geq 2,4$ GB), uno o más (≥ 1) puertos HDMI, dos o más (≥ 2) puertos USB. Debe incluir Ratón (Mouse). Debe incluir sistema operativo Windows, última versión. Debe incluir paquete de Office completo, última versión. Debe incluir AutoCad Civil completo, última versión

Producida la Recepción Provisional de la Obra, los elementos descriptos quedarán a disposición del Contratista

b) Movilidades: El Contratista pondrá a disposición de la Inspección de Obra, a partir de los quince (15) días corridos posteriores a la firma de contrato y hasta la finalización del periodo de garantía, el/los vehículos que se indiquen y especifiquen en el ARTÍCULO 19 de las Especificaciones Técnicas Particulares, excluida la suministrada para uso del Laboratorio. Esta/s unidad/es deberá/n hallarse en todo momento en buenas condiciones de funcionamiento y en concordancia con los servicios que deba prestar.

Las movilidades deberán entregarse en la sede la Dirección Provincial de Vialidad, al iniciarse las tareas diarias para uso exclusivo de la Inspección de Obra. **Estas unidades deberán proveerse sin chofer.**

Producida la Recepción provisoria total de la obra, las movilidades quedarán desafectadas de la obra y retornarán a poder del Contratista.

Las movilidades que fueran afectadas al uso del personal de la Inspección deberán llevar inscriptas en ambas puertas delanteras una leyenda que la identifique, con el texto y tamaño que se indique en las Especificaciones Técnicas Particulares.

ARTÍCULO 28: CUMPLIMIENTO DE OBLIGACIONES LABORALES Y PREVISIONALES

El Contratista deberá dar estricto cumplimiento a las normas de derecho laboral y previsional y las que establezcan las convenciones colectivas de trabajo y mantener un control permanente. Asimismo, deberá llevar los libros, copias de ellos y demás documentos que le permitan acreditar en cualquier tiempo ante la Autoridad Competente que dichas normas son cumplidas con respecto a todo el personal empleado en la obra, ya sea por el Contratista o por sus Subcontratistas.

Toda infracción al cumplimiento de estas obligaciones importará negligencia grave a los efectos de la rescisión del contrato por culpa del Contratista y facultará a la Autoridad Competente para suspender la tramitación y pago de certificados.

Además, presentará a la Inspección el Formulario AFIP 931 desagregado por personal afectado a cada obra y en planilla adjunta las horas liquidadas en el mes por nombre y CUIL. Asimismo, el pago al personal deberá ser bancarizado con las constancias de las acreditaciones de las cuentas de los CUIL respectivas.

Cualquier otra disposición que la Inspección determine exigir a efectos de verificar el cumplimiento de las obligaciones laborales y previsionales, deberá ser aportada en forma inmediata por la Contratista.

A continuación, se enumeran las principales pautas para dar cumplimiento a lo dispuesto en los párrafos precedentes:

- a) Salario Mínimo: El salario mínimo para la jornada legal de trabajo del personal del Contratista para la obra que se contrata, no podrá nunca y bajo ningún concepto ser inferior a lo establecido en la legislación o convenios laborales vigentes.
- b) Aportes Patronales: El Contratista, en caso de requerirlo la Autoridad Competente, está obligado a presentar el documento probatorio de no adeudar los aportes patronales y del personal que fijan las leyes Nacionales y Provinciales a las Cajas de Previsión Social.
- c) Trabajo Nocturno: Se prohíbe el trabajo nocturno como asimismo el trabajo en los días feriados de descanso obligatorio, sin discriminación de horas, y los días sábados después de las 13.00 hs.

Cuando mediaren causas de urgencia o fuerza mayor, se podrá autorizar a trabajar los días y horas cuya prohibición se establece en el párrafo precedente. Para ello deberá mediar:

- 1°- Pedido por escrito previo y fundamentado del contratista, con detalle del programa de tareas a ejecutar.
- 2°- Consentimiento de las autoridades laborales.
- 3°- Autorización escrita de la Autoridad Competente en cada caso, la que ha de contener una consideración de las razones que la justifica, la constancia de haber tenido a la vista el consentimiento de las Autoridades Laborales; el tiempo por el cual se extiende la autorización; el cargo que se efectuará al contratista; y la advertencia al Contratista de que la falta de un debido aprovechamiento de parte de las horas de trabajo extraordinario, a juicio de la Repartición, dará lugar en cualquier momento a la caducidad de la autorización que se conceda.

Al finalizar el plazo por el cual se prestó autorización, de ser necesario deberá renovarse el pedido y volverse a ponderar la conveniencia de prorrogar la autorización en iguales condiciones conforme a la eficiencia que

haya demostrado el Contratista hasta ese momento. La Autoridad Competente, por su parte, dispondrá que el Inspector de la obra destaque el personal estrictamente indispensable y controle efectivamente el trabajo realizado, responsabilizándolo por ello. Deberá notificarse tanto al personal como al Contratista. En estos casos, serán por cuenta del Contratista:

- i) Las retribuciones del personal a sus órdenes, según normativa vigente.
- ii) Las retribuciones o indemnizaciones para el personal de la Inspección, en un todo de acuerdo con las disposiciones laborales.
- iii) Gastos de comida y de alojamiento, no pudiendo hacer uso de las instalaciones pertenecientes a la Dirección Provincial de Vialidad, reservadas para uso de las comisiones de la Autoridad Competente.

El Contratista será responsable por la seguridad del personal a su cargo, como asimismo será responsable de cualquier accidente que ocurra al personal; correspondiéndole en consecuencia el cumplimiento de las obligaciones que establece la Ley Nacional respectiva.

ARTÍCULO 29: CUMPLIMIENTO DE NORMATIVA AMBIENTAL

El contratista deberá cumplir con la legislación sobre el tema ambiental durante el período de ejecución del contrato. A tal fin, tendrá a su cargo la efectiva implementación de los requerimientos establecidos en las Especificaciones Técnicas del presente Pliego.

ARTÍCULO 30: HIGIENE Y SEGURIDAD EN EL TRABAJO

1.1. En su carácter de comitente, la DIRECCIÓN PROVINCIAL DE VIALIDAD tiene como referencia para llevar a cabo su Política de Seguridad e Higiene el cumplimiento de sus normativas internas y de las vigentes tanto para su personal como también para el de las empresas contratadas y/o subcontratadas y todo aquel que preste servicio, con el fin de Identificar los peligros, evaluar y valorar los riesgos, además de establecer los controles necesarios mediante la mejora continua del Sistema de Gestión de Seguridad y Salud en el Trabajo (SG-SST) en la organización.

1.2. En tal sentido, estarán a cargo de la Contratista todas las acciones y la provisión de aquellos materiales, herramientas, equipos y recursos humanos necesarios para garantizar el cumplimiento de las normas vigentes de Higiene, Salud y Seguridad del personal de obra, con el fin de asegurar su protección física-mental y reducir la siniestralidad laboral.

Los Organismos de Control que la Ley prevé para la jurisdicción donde se realiza la obra, tendrán una participación activa en las acciones de fiscalización para que se desarrolle un cumplimiento estricto a las normas vigentes de Higiene, Salud y Seguridad, por parte del Contratista, sin que ello exima su responsabilidad en el cumplimiento de sus obligaciones.

1.3. Previo a la firma de Contrato, el Adjudicatario deberá designar un Profesional de Higiene y Seguridad, que acredite estar calificado, tener título habilitante y estar matriculado en el Colegio o Consejo Profesional correspondiente de la Provincia de San Juan. El Profesional deberá llevar adelante todas las acciones en materia de Salud, Higiene y Seguridad en toda la obra, confeccionar el Programa de Seguridad Único y adecuarse a lo establecido al decreto reglamentario 1338/96. Este Profesional será denominado "Coordinador de los Servicios de Higiene y Seguridad".

El Coordinador de los Servicios de Higiene y Seguridad, dispondrá de personal auxiliar a su cargo, con el fin de que pueda realizar acciones expeditivas de prevención y mantener las condiciones de seguridad en la obra. La cantidad de personal auxiliar será acorde a lo que establece la resolución 1338/96 y/o prevea la magnitud de la obra, acorde a necesidad de los trabajos preventivos que el Coordinador de los Servicios de Higiene y Seguridad deba realizar. La Inspección de obra o el Responsable de Higiene y Seguridad del Comitente, a su solo juicio podrá disponer del aumento de esta cuadrilla de Seguridad si las acciones preventivas de la obra así lo requieren, u observe que la misma resulta insuficiente, sin que esto dé lugar a ningún tipo de reclamos por parte del contratista, tales como mayores costos y/o ampliaciones de plazos.

1.4. La Contratista deberá disponer medidas en forma global conforme la siguiente apertura, siendo la misma meramente enunciativa y no limitante:

- a) Equipos de protección personal y colectiva.
- b) Protecciones e instalación eléctrica
- c) Protecciones contra incendio
- d) Protecciones de máquinas, herramientas y equipos.
- e) Dispositivos de medición y control de higiene industrial y seguridad
- f) Señalizaciones de seguridad internas y externas
- g) Reuniones de seguridad involucrando a todas las partes del proyecto, servicio y/o obra.
- h) Medicina preventiva y primeros auxilios
- i) Equipos de comunicaciones

El costo de estas medidas se considera incluido dentro del monto unitario de cada ítem de obra.

1.5. La Contratista será responsable de cualquier accidente que ocurra a su personal, al de la Inspección y a terceros con relación a las obras, correspondiéndole, en consecuencia, el cumplimiento de las obligaciones que establece la Ley Nacional vigente. A tal fin, deberá presentar el fiel cumplimiento de los siguientes requerimientos que se enumeran a continuación en el área de Higiene y Seguridad perteneciente a la Dirección Provincial de Vialidad antes del inicio de los trabajos, la cual realizará el control durante el desarrollo de la obra, pudiendo establecer sanciones en el caso de no cumplimiento establecido en el presente artículo:

- A. Programa De Higiene Y Seguridad.
- B. Aviso inicio de Obra firmado por ART.
- C. Cláusula de no repetición a favor de la Dirección Provincial de Vialidad.
- D. Nómina del personal amparado por ART.
- E. Procedimientos de trabajo seguro.
- F. Información sobre el servicio de emergencias y asistencia para el personal que sufra accidentes de trabajo.
- G. Matricula habilitante de responsable de Higiene y Seguridad.
- H. Planilla entrega EPP actualizada.

- I. Capacitaciones realizadas.
- J. Libro de seguridad.
- K. Protocolo COVID-19 actualizado.

1.6. Los Programas de Seguridad deberán estar firmados, foliados y aprobados por la Aseguradora según los plazos establecidos en la Legislación vigente.

El incumplimiento de este requisito impedirá el inicio de obra, sin que esto pueda devengar en mayores costos y/o ampliación de los plazos de obra.

Todo programa de seguridad secundario subcontratista, se deberá adaptar al Programa de Seguridad Único que elabore el Coordinador según establece la resolución 35/98.

La Inspección de Obra no impondrá a la Contratista restricciones que impidan o limiten acciones que afecten los objetivos de los distintos Programas de Seguridad.

1.7. Cuando la Inspección de obra observe incumplimientos a las normas de seguridad vigentes, podrá disponer la no prosecución de las tareas inherentes al frente de trabajo afectado y/o equipos que impliquen riesgos para la seguridad de los trabajadores, hasta tanto la Contratista haya dado cumplimiento a lo estipulado precedentemente, comunicándose al mismo y al comitente los hechos, denunciando el incumplimiento a la Superintendencia de Riesgos de Trabajo (SRT) y asentándose en el Libro de Higiene y Seguridad.

Asimismo, la Inspección de Obra exigirá al Contratista el cambio de equipos, herramientas, maquinarias e instalaciones que puedan incidir desfavorablemente y ocasionar un riesgo para la Salud, Higiene y Seguridad de los trabajadores.

Estas situaciones no darán derecho a la Contratista a ningún tipo de reclamos en lo referente a gastos improductivos y/o ampliación de los plazos establecidos en el contrato para la terminación de las obras a su cargo y/o a mayores costos.

La Contratista llevará en obra un libro denominado "Libro de Higiene y Seguridad", de uso obligatorio, con el fin de realizar el seguimiento de todos los Programas de Seguridad y asentar las novedades observadas respecto a las cuestiones de Higiene y Seguridad de la obra. Dicho libro deberá estar foliado y rubricado por la Inspección de obra y sus folios tendrán formato triplicado: original para el Coordinador del Servicio de Higiene y Seguridad, duplicado para la Inspección de obra, triplicado para la Contratista.

Ante incumplimientos de la Contratista, el Coordinador de los Servicios de Higiene y Seguridad tiene la obligación de proceder al envío del folio correspondiente al domicilio legal del Comitente y al domicilio legal de la empresa que incumple, reservándose el derecho de denunciar los mismos ante el organismo contralor.

1.8. La contratista deberá dar cumplimiento a las medidas establecidas en el "Protocolo de Trabajo en la Construcción de Obras - Emergencia Sanitaria COVID-19" elaborado por el Ministerio de Obras y Servicios Públicos, como así también todas las actualizaciones que se efectúen teniendo en cuenta la nueva evidencia que surja en el transcurso de la pandemia, según lo dictamine el Ministerio de Salud Pública de la provincia de San Juan.

Específicamente la Empresa Contratista deberá cumplir con lo establecido en el DECRETO 1338/96 en lo que se refiere a la obligación de contar con un profesional de Higiene y Seguridad en la Obra.

2. NORMATIVA ESPECÍFICA DE LA OBRA EN LA VÍA PÚBLICA

La misma es de cumplimiento obligatorio en lo que respecta a la intervención en lo que se denomina zona de camino. El contratista dará cumplimiento a lo allí establecido optimizando las condiciones de seguridad de los usuarios de las vías públicas, como así del personal destinado a desarrollar las tareas de construcción y/o conservación de las obras viales. Lo que hace imprescindible el estricto cumplimiento por parte de los responsables de los trabajos a ejecutar de lo establecido en la legislación correspondiente antes mencionada, dado que los trabajos encomendados en el presente legajo se desarrollan en una ruta actualmente en uso, por lo que el contratista no podrá en ningún caso interrumpir el libre tránsito de vehículos y toda vez que para la ejecución de los trabajos tuviera que ocupar la calzada, deberá construir o habilitar vías provisionales laterales o desviar la circulación por caminos auxiliares, previamente aprobados por la Inspección tanto aquellas como estas deberán ser mantenidas por el contratista en buenas condiciones de transitabilidad salvo que el proyecto disponga explícitamente otro procedimiento. La ejecución de dichos caminos deberá responder a las características técnicas que hagan posible el paso en cualquier tiempo y circunstancia, de toda clase de vehículos, para permitir la construcción o modificación de la obra a ejecutar de acuerdo al presente proyecto, debiendo reunir las condiciones de continuidad y seguridad necesarias, para lo cual el Contratista deberá tener en cuenta las zonas adyacentes a la obra calculando la incidencia de estos trabajos en sus cotizaciones.

Se deberá dejar registro del Nombre, domicilio y teléfono (donde pueda ser ubicado durante las 24 hs., mientras duren los trabajos) del profesional que será responsable por la Seguridad Vial.

2.1. SEÑALIZACIÓN TRANSITORIA Y DEFINITIVA

Esquema (croquis) de Señalización Transitoria en Zona de Caminos, a colocar mientras duren los trabajos (LEY 24.449). Informe detallado de todas las medidas de Seguridad vial, diurnas y nocturnas, a instrumentar en la zona de camino (cartelería, conos, banderilleros, iluminación nocturna, etc.). Esquema gráfico, con distancias indicadas, de las medidas de Seguridad Vial a adoptar. Informe detallado de todos los desvíos de tránsito a realizar, si los hubiere, con la obligación de informar a los entes u autoridades pertinentes (Tránsito y Transporte, Bomberos etc.), como así también a la población en general (a su costo) de los cortes, desvíos, horarios de corte, tiempos etc. en forma fehaciente por los medios gráficos, radiales y/o televisivos locales para una correcta y fácil interpretación de los usuarios del camino.

2.2. TRÁNSITO Y SEGURIDAD VIAL.

El decreto 779/95 reglamentario de la Ley Nacional de Tránsito N° 24.449, pone en vigencia el nuevo anexo "L" del Art. 22° de la Ley que contiene modificaciones de fondo y forma que deben ser tenidos en cuenta por los responsables del señalamiento vial uniforme y de cumplimiento obligatorio cuyo control sea ejercido por entes oficiales, o privados en su calidad de contratista de obra pública.

2.3. FIN DE LA OBRA

Finalizada la obra, el Contratista removerá los dispositivos, que hayan ejecutado y retirará los elementos recuperables de las obras de arte que hubiera construido en cumplimiento de esta especificación especial particular.

Deberá dejar el terreno limpio y nivelado reponiendo cualquier elemento existente con anterioridad a la obra, que haya sido deteriorado como consecuencia de los trabajos, o removido indebidamente.

ARTÍCULO 31: REPRESENTACIÓN TÉCNICA DEL CONTRATISTA

La Representación Técnica para la obra que se licita, será ejercida por un profesional de 1ª Categoría, Ingeniero Civil preferentemente con orientación en Vías de Comunicación, el que deberá encontrarse habilitado por el Colegio de Ingenieros Civiles de la Provincia de San Juan para el ejercicio de la profesión durante todo el período de vigencia del Contrato, con el pago de la matrícula al día, adjuntando el comprobante de inscripción en la A.F.I.P., como así también el pertinente currículum vitae, a los fines de su aceptación por parte de la Autoridad Competente, quien podrá rechazar la nominación de manera fundada, en cuyo caso el Contratista deberá proponer otro en su lugar antes de la iniciación de los trabajos.

No podrán ser Representantes del Contratista, los Profesionales empleados en la Administración Pública Provincial, hasta después de haber transcurrido el plazo de 6 (seis) meses de la fecha de cesación de servicios en la misma.

El Representante Técnico deberá tener domicilio legal en la Provincia de San Juan, y deberá estar presente en obra durante todas las horas de trabajo del día, coordinando las tareas con la Inspección de Obra. El incumplimiento de lo expresado dará lugar a la aplicación de la multa estipulada en el ARTÍCULO 43:.

La Autoridad Competente podrá ordenar al Contratista el reemplazo del Representante Técnico en cualquier momento de la marcha de la obra por causas debidamente justificadas. De igual modo, las ausencias reiteradas e injustificadas del Representante Técnico, dará lugar a la Autoridad Competente a exigir su reemplazo. Tanto el Representante Técnico, como el sustituto, deberán satisfacer las condiciones de competencia y moralidad que merezcan respeto de sus subordinados. Toda justificación de inasistencias se hará por escrito ante la Inspección y éste podrá aceptar o rechazar las causales aducidas, debiéndose dejar constancia de lo dispuesto mediante orden de servicio y su correspondiente asiento en el libro diario de la obra. En su ausencia provisoria, el Contratista designará siempre en obra un técnico capacitado para reemplazarlo en las funciones que les competen, de forma que no se resienta la marcha de la obra. Toda notificación hecha al sustituto en ausencia de aquel, tendrá el mismo valor que si se hubiera formulado al Contratista. En ningún caso dicho sustituto podrá observar planos y órdenes impartidas por la Inspección, todo lo cual será exclusivo del Contratista o su Representante Técnico.

El Representante Técnico se entenderá con la Inspección, ejercerá atribuciones y responderá por los deberes del Contratista, no pudiendo este último discutir la eficacia o validez de los actos que hubiere ejecutado el Representante, sin perjuicio de las acciones personales que contra este pudiera ejercer.

El Representante Técnico se considerará autorizado para suscribir fojas de mediciones, sin embargo, el Contratista deberá dejar expresamente aclarado si aquel queda además autorizado para suscribir las actas de replanteo y los certificados de pago, a este último efecto se extenderán el correspondiente poder.

Toda modificación de obra, análisis de precios y en general, toda presentación de carácter técnico deberá ser estudiada con la Inspección y firmada por el Representante Técnico además del Contratista.

ARTÍCULO 32: INSPECCIÓN DE OBRA

La Autoridad Competente inspeccionará todos los trabajos ejerciendo la vigilancia y contralor de los mismos por intermedio de personal permanente o eventual que se designe al efecto, el que asumirá la Inspección de Obra, que será ejercido por un profesional universitario con incumbencia en la especialidad.

La Inspección tendrá a su cargo la dirección de los trabajos, pudiendo variar el orden en que deben ejecutarse las obras, cuando las circunstancias, a juicio de ella, requieran modificar el plan de trabajos presentado por el Contratista sin modificar el plazo contractual.

La Inspección tendrá en todo momento libre acceso a obradores, depósitos y oficinas del Contratista en obra, para revisar la documentación pertinente, materiales acopiados y trabajos realizados o en ejecución, a fin de verificar el cumplimiento de las condiciones del contrato; en caso contrario, efectuará las observaciones e impartirá instrucciones, las que deben ser acatadas por el Contratista.

Las instrucciones que la Inspección imparta al Contratista se entenderán dadas dentro de las estipulaciones del contrato, esto es, que no implican modificación alguna ni la encomienda de un trabajo adicional, salvo que se hiciera manifestación en contrario con expresa autorización de la Administración.

V - Ejecución de la Obra

ARTÍCULO 33: SUBCONTRATOS

No puede el Contratista efectuar subcontratación ni asociación alguna, sin la previa autorización de la Autoridad Competente. Dicha autorización deberá ser solicitada por escrito, informando las razones del pedido, el nombre del subcontratista, la forma de contratación y las referencias de subcontratista, debiendo ser éste una persona de probada capacidad, a juicio exclusivo de la Autoridad Competente, de acuerdo a la naturaleza de los trabajos. Deberá acompañar, asimismo, copia con certificación de firmas por escribano público del contrato respectivo.

Los subcontratistas se ajustarán estrictamente a las disposiciones contractuales que rijan para la ejecución de la obra para el Contratista, no creando a la Autoridad Competente obligación ni responsabilidad alguna. En caso de autorizarse la co-asociación de empresas, la Autoridad Competente establecerá las condiciones en que admitirá la misma, quedando los asociados obligados solidariamente hacia aquellas, (Decreto Nº 3523-OSP-72.- Art. 43). Ninguna autorización de la Autoridad Competente eximirá al Contratista de sus responsabilidades originales.

ARTÍCULO 34: RESPONSABILIDADES DEL CONTRATISTA

El Contratista, sin desmedro de todas las obligaciones que le caben, tendrá las siguientes responsabilidades:

1. Interpretar la documentación contractual sin poder aducir ignorancia de las obligaciones contraídas, y sin derecho a reclamar modificaciones de las condiciones contractuales, invocando error u omisión de su parte.
2. Asumir cualquier defecto de construcción y de las consecuencias que puedan derivarse de la realización de trabajos basados en proyectos o planos con deficiencias manifiestas, que no denuncie por escrito a la Inspección de Obra antes de iniciar los respectivos trabajos.
3. Hacer solidariamente responsable al Representante Técnico con el Contratista por los daños y/o perjuicios que ocasione a la Autoridad Competente por su culpa o negligencia en el cumplimiento de sus funciones específicas.
4. Acatar de inmediato las Ordenes de Servicio que se le impartan, así como las instrucciones y observaciones que le formule la Inspección, quedando a salvo su derecho de reclamar ante a la Autoridad Competente en los casos que corresponda. En ningún caso podrá el Contratista resistir las ordenes, ni

suspender parcial o totalmente los trabajos.

5. Tomar a su cargo, el pago de los derechos por el uso de elementos, materiales, sistemas y/o procedimientos constructivos patentados.
6. Cumplir estrictamente, junto a su personal, las Disposiciones, Ordenanzas y Reglamentos Policiales, Nacionales, Provinciales o Municipales vigentes en el lugar de ejecución de las obras, y pagar las multas y resarcimiento de los perjuicios e intereses si cometiera cualquier infracción a dichas Disposiciones, Ordenanzas o Reglamentos.
7. Abonar ante los Organismos correspondientes, todos los derechos de construcción, impuestos, tasas, estampillados, copias heliográficas y fotocopias, que la tramitación y aprobación de los planos así exija.
8. Abonar al Colegio o Consejo Profesional (según corresponda), los derechos, sellados y tasas que por todo concepto correspondan a honorarios por proyecto, cálculo u otra verificación, que hubiera sido realizada a través de los profesionales y técnicos que firman los planos, planillas y especificaciones, que forman parte de este Pliego.
9. Tener permanentemente en el obrador, el instrumental y útiles necesarios para que la Inspección de Obra pueda realizar en cualquier momento las verificaciones que fueran necesarias para su correcta ejecución.
10. Utilizar materiales, artefactos y accesorios de la mejor calidad existente en plaza entre los de su clase, respondiendo a las normas de calidad vigentes, previamente aprobados por la Inspección antes de su acopio al pie de la obra, y en un todo de acuerdo con el Pliego de Especificaciones Técnicas Particulares. A tal efecto, y con la debida anticipación, el Contratista hará entrega de las muestras respectivas. Los materiales defectuosos o rechazados que llegaran a colocarse en obra, o los de buena calidad puestos en desacuerdo con las reglas del arte, o con las estipulaciones contractuales, serán reemplazados por el Contratista, corriendo a su exclusivo cargo los gastos que demande la sustitución. Por lo tanto, si el Contratista acopiara en obra materiales sin aprobar o rechazados, deberá retirarlos en el término perentorio que determine la Inspección de Obra, y si así no lo hiciera, ésta dispondrá su retiro o emplazamiento donde lo considere conveniente, corriendo todos los gastos que origine esta medida por cuenta exclusiva del Contratista.
11. Ejecutar los trabajos con equipo mecánico adecuado a la naturaleza de la tarea a realizar, a los anchos y profundidades de las secciones a excavar, a la conformación y naturaleza de los bordes y banquetas sobre los que deberá transitar, a la resistencia de los suelos que conforman y bordean los cauces, a los obstáculos naturales y artificiales emplazados a lo largo de la zona donde se ejecutarán los trabajos, a los caudales variables de agua en los cauces, a la maleza y vegetación dentro de los mismos y a los rendimientos necesarios para completar los trabajos en el plazo establecido.
12. Proveer, mantener y transportar el equipo necesario comprometido en su oferta, debiendo estar en perfectas condiciones de uso y efectividad, de manera que asegure la continuidad de los trabajos, no reconociendo a la Autoridad Competente gastos de traslado, fletes, horas perdidas por viaje, permisos, impuestos y/o multas y toda otra erogación, que se requieran para el traslado de los equipos, los cuales correrán a exclusiva cuenta del Contratista no responsabilizándose a la Autoridad Competente de tales compromisos.
13. Tener siempre en la obra o taller, la cantidad y calidad de materiales, plantel y equipo que a juicio de la Inspección de Obra se necesite para la marcha correcta de las tareas conforme al Plan de Trabajos, y con una reserva mínima que asegure quince (15) días de labor.

14. Usar métodos y enseres que, a juicio de la Inspección de Obra, aseguren la calidad satisfactoria de la misma y su finalización en término.
15. Cumplir con los requerimientos de remediación de la Inspección de Obra si en cualquier momento, antes de iniciarse los trabajos o durante el curso de los mismos, los métodos, el plantel y equipos utilizados por el Contratista fueren insuficientes, ineficaces, o inadecuados. En tal sentido, aún si la Inspección de Obra nada objetase sobre el particular, no quedará eximido el Contratista de la responsabilidad que le concierne por la mala calidad de las obras ejecutadas o la demora en la terminación.
16. Reemplazar cualquier material propuesto por el Contratista, cuando en opinión de la Inspección de Obra no reúna los requerimientos necesarios para la aplicación especificada, Cualquiera de los elementos suministrados como muestra, podrá ser utilizado en obra como último elemento a colocar de cada tipo, pero no se admitirá cambio alguno de material que no esté autorizado por la Inspección de Obra, debiéndose hacer en todos los casos que correspondiere los ajustes económicos que sean pertinentes.
17. Ejecutar tramos de muestra de obra a efectos de convenir en la realidad con absoluta precisión el grado de perfección, terminación, calidad de los materiales y mano de obra que se pretende obtener, como así establecer técnicas constructivas. El tramo a ejecutar será determinado por la Inspección de Obra, y será repetido hasta tanto se obtenga muestras cuyo acabado sea aceptado.
18. Realizar todos los ensayos y pruebas que la Inspección de Obra requiera y considere necesarios para comprobar si los materiales, estructuras o instalaciones de toda clase son las que determinan el Pliego de Especificaciones Técnicas Particulares. El Contratista conservará los informes de todos los ensayos y pruebas realizadas, debiendo entregar dos (2) copias de cada uno a la Inspección de Obra. Todos los ensayos de laboratorios que eventualmente se requieran, serán a cargo exclusivo del Contratista, debiendo la Inspección de Obra aprobar previamente el laboratorio elegido por aquella.
19. Facilitar y costear todo el personal y los elementos necesarios para la obra, como por ejemplo: instrumentos de medida, balanzas, combustibles, herramientas, fletes, aparatos específicos de control, etc.
20. Retirar y/o desplazar todo elemento que perturbe la zona de trabajo, estando a su cargo realizar los correspondientes trámites ante reparticiones provinciales y nacionales, debiendo presentar las autorizaciones correspondientes previo ingreso a la zona de trabajo. Los gastos que ello demande no serán resarcidos por la Autoridad Competente.
21. Asistir, junto a su Representante Técnico y/o los técnicos responsables de partes específicas de obra, a las reuniones de coordinación periódicas de carácter semanal y extraordinarias o eventuales promovidas y presididas por la Inspección de Obra, a efectos de obtener la necesaria coordinación entre todos los ejecutantes de la obra, suministrar aclaraciones a las prescripciones de Pliegos, responder a cuestionarios de interés común, facilitar y acelerar todo tipo de intercomunicación en beneficio de la obra y del normal desarrollo del Plan de Trabajos.
22. Ejecutar los trabajos de acuerdo a su fin, ajustándose estrictamente a lo estipulado en el Pliego de Licitación Pública. El Contratista no podrá por sí, bajo ningún pretexto, hacer trabajo alguno que no se ajuste estrictamente al contrato. Está obligado a ejecutar las obras contratadas de tal manera que, a juicio del Inspector de Obra, sus diversos rubros resulten completos y adecuados a sus fines, en la forma establecida en los planos, especificaciones y demás documentos del contrato.
23. Conservar debidamente las rutas, caminos, calles o huellas existentes, tanto provinciales como municipales, utilizadas por el contratista para el transporte de agregados pétreos y suelos necesarios para la

obra, todo ello por su exclusiva cuenta y a satisfacción de la Autoridad Competente, sin recibir por ello pago directo alguno ya que su costo se considera incluido en los distintos ítems del contrato.

24. Cumplimentar la normativa vigente por la cual las empresas contratistas que deban efectuar trabajos de erradicación y poda de árboles, deberán previamente estar inscriptos a tal fin en el Registro que el Gobierno determina, responsabilizándose de todas las infracciones que se comprobaran en cumplimiento de dichas tareas, haciéndose acreedores exclusivamente de las sanciones que correspondan.

25. Asumir las responsabilidades de todo daño causados al medio ambiente y/o a terceros, como resultado de las actividades de construcción, quien deberá remediarlos a su exclusivo costo.

26. Depositar los materiales provenientes de las demoliciones que resultaran de la ejecución de las obras previstas, donde la Inspección lo indique, no recibiendo pago directo alguno por estas tareas.

27. Proveer combustibles, lubricantes y/o materiales asfálticos para utilizar en la totalidad de la obra, teniendo en cuenta que la Autoridad Competente no efectuará provisión alguna de estos elementos.

ARTÍCULO 35: VIGILANCIA Y SEÑALAMIENTO DE SEGURIDAD

Al Contratista le incumbe la responsabilidad respecto a la vigilancia continua de la obra para prevenir robos o deterioros de los materiales y partes componentes u otros bienes propios o ajenos, así como lo relativo al servicio de prevención de accidentes que puedan afectar bienes y/o personas de la Administración o de terceros. A tal fin se establecerá una vigilancia y control hasta la recepción provisional de la obra. La adopción de las medidas aludidas precedentemente no eximirá al Contratista de las consecuencias por los hechos que allí se produzcan.

El Contratista deberá respetar todas las normas viales, tanto Nacionales, Provinciales y Municipales respecto al tránsito, capacidad máxima del transporte de equipos, etc., por dichas vías. Asimismo, deberá tomar los recaudos necesarios cuando deba ejecutar trabajos que por su índole interfieran el tránsito, debiendo colocar en tal caso letreros y señales indicativas de peligro, las que serán luminosas durante la noche. Si bien el Contratista organizará su trabajo en la forma que estime conveniente, a juicio de la Autoridad Competente deberán quedar satisfechas las siguientes condiciones:

- No perjudicar el tránsito o cualquier servicio público.
- No presentar inconvenientes para el avance armónico de los trabajos en relación con otras obras que se ejecuten en la zona.
- Respetar las normas y especificaciones municipales u otros organismos provinciales o nacionales que tengan jurisdicción en la zona donde se ejecutará la obra.

Además, deberá señalizar el tramo o zona de trabajo, para lo cual deberán respetar las indicaciones municipales, viales, etc., según a quien corresponda. La Autoridad Competente no tendrá intervención en este tema y en consecuencia se desliga de toda responsabilidad por accidentes que pudieran producirse.

ARTÍCULO 36: LIBROS DE OBRA

Los libros que a continuación se detallan serán previstos por el contratista y llevados diariamente por las partes en la obra:

a) Libro de Órdenes de Servicio

Las relaciones entre la Inspección y el Contratista se mantendrán por medio de Ordenes de Servicio, que emitirá la Inspección y que se extenderán en el Libro de Órdenes de Servicio, el que provisto por el

Contratista se llevará encuadernado, por triplicado y foliado. Toda enmienda o raspadura deberá ser debidamente salvada.

El Contratista o su Representante Técnico está obligado a recibir y firmar en obra las Ordenes de Servicio que se le emitan, pudiendo manifestar su protesta al pie de aquella en caso de estimar que la misma exceda los términos del contrato.

El Libro de Órdenes de Servicio deberá permanecer constantemente en la obra, en la oficina destinada a la Inspección y esta tomará las medidas necesarias con respecto a su conservación y custodia a fin de que se pueda disponer del mismo.

b) Libro de Notas de Pedido

El Contratista proveerá el Libro de Notas de Pedido mediante el cual se comunicará con la Inspección cuando deba realizar cualquier tipo de consulta relativa a las obras, o contestar Ordenes de Servicio. Dicho libro deberá reunir las mismas formalidades que el Libro de Órdenes de Servicio.

c) Libro de Actas

La Inspección llevará un Libro de Actas, que se destinará al asiento de las Actas que se labren en cada etapa de la obra, los convenios específicos que se concreten entre la Inspección y el Contratista, y a toda otra circunstancia que la Inspección juzgue necesario consignar.

ARTÍCULO 37: CASO FORTUITO O DE FUERZA MAYOR

Si se produjera caso fortuito o de fuerza mayor que impida la prosecución de los trabajos, salvo que las partes acordaran algo diferente, estos se darán por terminados en el estado en que se encuentran, sin derecho por parte del contratista a ningún tipo de reclamación ni indemnización de especie alguna.

ARTÍCULO 38: IMPREVISTOS

Si durante la ejecución de una obra, surgiere la necesidad de ejecutar trabajos o proveer materiales o elementos no previstos en el contrato, la ejecución de estos trabajos y la provisión de los materiales y elementos necesarios se consideran incluidos dentro de los precios unitarios y correrán por cuenta exclusiva del Contratista sin derecho a reclamo alguno, siempre que el costo de estos trabajos, la provisión de estos materiales, o ambos en conjunto, no exceda el 2 % del importe del ítem respectivo.

En caso de excederse este porcentaje, la Autoridad Competente reconocerá el mayor costo, a cuyo fin la Inspección llevará en todos los casos el control de los gastos correspondientes a estos materiales, elementos o trabajos los que deberán documentarse debidamente.

No se considerarán como imprevistos aquellos materiales o trabajos que de acuerdo a las reglas del arte están implícitamente involucrados en los distintos ítems de la obra.

VI – Pagos y Retenciones

ARTÍCULO 39: MEDICIÓN DE LOS TRABAJOS Y PAGO DE LOS CERTIFICADOS

Para la certificación de la obra se utilizará el sistema S.I.G.O.P. del Ministerio de Obras y Servicios Públicos de la Provincia de San Juan.

El primer día hábil de cada mes, se efectuará la medición de los trabajos ejecutados en el anterior, debiendo ser citado el Representante Técnico del Contratista por Orden de Servicio. Su ausencia determinará la no procedencia de reclamos sobre el resultado de la medición. El Contratista recabará especialmente la constatación y medición de aquellos trabajos que pudieran quedar ocultos y que resultaren inaccesibles, las que registrarán en libros de cómputo suscripto por ambas partes. Si no mediara el pedido expreso, tendrá que atenderse a lo que resuelva la Inspección. Las partidas cotizadas en forma global podrán certificarse mensualmente el porcentaje de ejecución que le corresponda.

Los certificados serán preparados por la Autoridad Competente utilizando herramientas informáticas dentro de los primeros diez (10) días de cada mes.

Por cada certificado emitido se practicará una deducción del cinco por ciento (5%) en concepto de Fondo de Reparación (Artículo 53° de la Ley de Obras Públicas 128-A). Dicho Fondo podrá ser sustituido por los medios que prevé el Decreto Reglamentario de dicha Ley.

El Fondo de Reparos será reintegrado dentro de los treinta (30) días posteriores de efectuada la Recepción Definitiva de la obra.

El plazo de pago de los certificados de Obra será el establecido en la Ley N° 128-A de Obras Públicas en su Artículo 57°. Vencido el plazo de pago, correrán desde entonces a favor del Contratista, intereses calculados a la tasa fijada para el descuento de certificados de obras públicas. El pago del certificado final sin reserva del Contratista respecto a los intereses devengados por mora, extingue la obligación de abonarlos. Los intereses a que hubiere lugar por mora serán liquidados y abonados dentro de los quince (15) días corridos siguientes al pago del certificado correspondiente. Si la demora en la emisión de los certificados fuera ocasionada por culpa del Contratista, ésta no tendrá derecho al cobro de intereses.

ARTÍCULO 40: ANTICIPO FINANCIERO

Quien resulte Contratista de la presente Obra podrá solicitar un Anticipo Financiero de hasta el 10,00% del monto del Contrato, dentro de los 30 días posteriores a la firma del Contrato.

Dicho Anticipo, será descontado en forma proporcional, en cada uno de los certificados que se emitan.

ARTÍCULO 41: CERTIFICADOS DE ACOPIO

La presente obra no prevé el pago de certificados en concepto de Acopio de Materiales.

ARTÍCULO 42: REDETERMINACIÓN DE PRECIOS

Para esta obra se aplicará el régimen de Redeterminación de Precios establecido en el Decreto Acuerdo 0028 del 06 de Septiembre de 2016, que adhiere al Decreto Nacional N° 691/2016, y las normas que lo modifiquen y/o reglamenten.

En cumplimiento a lo establecido en el Anexo I del Artículo 19 del mencionado Decreto Nacional N° 691/2016, se determina como estructura de ponderación de insumos principales o estructura de costos estimada para determinar la Variable de Referencia, así como las fuentes de información de los precios correspondientes, lo siguiente:

Rubro	% Incidencia	I.I.E.E.	INDEC
OFICIAL ESPECIALIZADO	14	IIEE-SJ - 101000	
AMORTIZACIÓN, REPARACIONES Y REPUESTOS E INTERESES	8		INDEC-DCTO - Inciso j) Equipo - Amortización de equipo
COMBUSTIBLES, LUBRICANTES Y GAS OIL	8	I.I.E.E.-SJ – 212001 Gas Oil	
ASFALTOS Y DERIVADOS	50		INDEC-DCTO – Inciso k) Asfaltos, combustibles y lubricantes
SEÑALIZACIÓN	3		INDEC-DCTO - Inciso e) Productos químicos
TRANSPORTES	7		INDEC-SA - 71240-11 Camión volcador
GASTOS GENERALES	10		C.P.C. inciso p)

En caso de corresponder la Redeterminación de Precios, esta se calculará tomando los índices del mes anterior al mes en el que se ejecutaron los trabajos a redeterminar, es decir, para redeterminar precios del mes “n” se adoptarán índices del mes “n-1”.

ARTÍCULO 43: MULTAS

Se aplicará multa al Contratista, por los montos que se especifican, en los siguientes casos:

a) **Incumplimiento del plazo contractual:** La demora en la terminación de la obra, siempre que el Contratista no probase que se debe a causa justificada y que éstas sean aceptadas por la Autoridad Competente, dará lugar a una multa diaria proporcional y acumulativa que se calculará de la siguiente forma:

1. Del gráfico de certificaciones, se determinarán los valores previstos de inversión acumulada. Se destaca que este monto deberá corresponder a la suma de los valores parciales de las cantidades a ejecutar de cada ítem en ese período. A este monto, en el momento considerado, se lo denominará A.
2. Se determinará el monto real de inversión acumulado de obra ejecutada en el proceso de construcción en coincidencia con las fechas indicadas en el inciso anterior pero computando como tope máximo los ítems y cantidades que figuran en el gráfico de marcha de obra. A los ítems medidos en la forma citada se los multiplicará por los precios unitarios contractuales. A este monto se lo llamará B.
3. El monto de obra prevista y no ejecutada al final de cada período será: $F = A - B$
4. La multa total teórica al finalizar dicho período será igual al 20% de la cantidad anterior ($0,20 \times F$), y la multa total efectiva (que es la que realmente se aplicará) se obtendrá restando a la multa teórica la suma de las multas efectivas que por ese mismo concepto de retraso, se hayan aplicado en los períodos anteriores.
5. Si la multa teórica correspondiente a un período determinado es menor que la suma de las multas aplicadas en períodos anteriores, la cantidad que resulta de esa diferencia negativa corresponde devolverla al Contratista, pues ello significa que está recuperando el ritmo de obra. La devolución de las multas por recuperación de ritmo se realizará sin actualización ni reconocimiento de intereses.
6. Cuando $F = A - B$, resulte igual a cero, corresponderá devolver al contratista la suma de todas las multas que por ese concepto de retraso se le aplicó en los períodos anteriores sin actualización ni intereses.

7. Cuando se produzcan ampliaciones de obra, con la ampliación del plazo correspondiente; adicional o modificaciones de ítems; ampliaciones de plazos por causas justificadas sin que haya variado al monto total de las obras, se confeccionará un nuevo plan de trabajos que deberá ser aprobado por la Autoridad Competente.

8. El sistema descrito de aplicación de multas sólo tendrá vigencia mientras duren los plazos contractuales y ampliaciones justificadas de Ley.

9. Si el monto de las multas aplicada supera el 10 % del monto del Contrato, la Autoridad Competente podrá rescindirlo conforme a lo estipulado en la Ley de Obras Públicas.

10. Las multas por retraso en la ejecución de las obras se descontarán de los certificados de obra correspondientes al mes siguiente al que se produjo el retraso.

11. Si finalizado el plazo contractual y ampliaciones justificadas no se han terminado las obras, se aplicará la siguiente penalidad:

i) Si el retraso es de 1 a 15 días corridos de cumplido el plazo contractual y ampliaciones justificadas, la multa será de $M = M.O.F.A. * 0.05$

ii) Si el retraso es de 16 días corridos a 1 mes de cumplido el plazo contractual y ampliaciones justificadas, la multa será de $M = M.O.F.A. * 0.10$

iii) Si el retraso es de 1 a 2 meses de cumplido el plazo contractual y ampliaciones justificadas, la multa será de $M = M.O.F.A. * 0.15$

iv) Si el retraso es mayor a 2 meses de cumplido el plazo contractual y ampliaciones justificadas, la multa será de $M = M.O.F.A. * 0.25$ por cada mes de retraso.

Cuando se hace referencia a "M" deberá entenderse al importe resultante de aplicar la penalidad. Cuando se hace referencia a "M.O.F.A.", deberá entenderse que corresponde al Monto de Obra Faltante Actualizado, a la fecha de aplicación de la penalidad.

El atraso no podrá justificarse por el hecho de no haber recibido el Contratista advertencia o comunicación de la Inspección sobre la lentitud de la marcha de los trabajos. En cambio, podrá el Contratista reclamar por escrito ante la Inspección, que se prorrogue el plazo de ejecución, fundado en las siguientes causas:

- Encomienda de trabajos adicionales importantes que hubieran demandado un mayor tiempo para la ejecución de la obra.
- Causas fortuitas evidentes, incendio, huelgas, epidemias, mal tiempo excepcional por su duración o inclemencia, y en general causas que, sin impedir forzosamente la actividad de la obra, la interrumpa en forma prolongada.
- Toda otra causa contemplada en la legislación vigente.

Todo pedido de prórroga, así como cualquier otra medida que implique modificación sustancial del Contrato suscrito, será resuelta por la Autoridad Competente.

b) Suspensión de los trabajos: Por cada día de suspensión injustificada de los trabajos, el Contratista se hará pasible a una multa equivalente a la décima parte del cociente entre el monto del Contrato (actualizado al mes anterior al de aplicación de la multa, si correspondiere) y el plazo contractual en días.

c) **Ausencia del Representante Técnico en Obra:** Toda ausencia del Representante Técnico que no obedezca a razones justificadas a juicio de la Inspección de obra, dará motivos a la aplicación de una multa equivalente al incumplimiento de las ordenes de servicio.

d) **Incumplimiento de Ordenes de Servicio:** Si el Contratista o su Representante Técnico no diera cumplimiento a alguna Orden de Servicio en el plazo establecido, se hará pasible de una multa diaria y acumulativa del 0,2 % (Cero coma dos por ciento) del monto contractual, actualizado, si correspondiera al mes anterior al de aplicación de dicha multa.

e) **Incumplimiento Respecto a Movilidades:** Si el Contratista no diera cumplimiento a la entrega de una o más movilidades para la Inspección de la forma dispuesta en el presente Pliego, se hará pasible de una multa no reintegrable equivalente en pesos a quinientos (500) litros de gasoil (a precio de Automóvil Club Argentino, Casa Central) por día, por cada movilidad que no esté disponible en la obra, por causas imputable al Contratista.

Transcurridos quince (15) días corridos desde el momento en que el Contratista debía proceder al suministro de la movilidad, sin que esto fuera cumplimentado total o parcialmente de acuerdo a lo especificado, sin perjuicio de lo previsto en el presente apartado, el Contratante alquilará la movilidad no suministrada, descontándose las sumas correspondientes de los pagos pendientes o si es necesario, de las garantías constituidas. Complementariamente podrá aplicarse la suspensión automática de los trabajos ante la ausencia de la Inspección, en razón de la falta de movilidad.

f) **Respecto a la identificación de movilidades con ploteado, la falta de cumplimiento de esta condición, hará pasible al Contratista de una multa no reintegrable consistente en un importe equivalente al valor comercial a la fecha de cien litros de gasoil (100) por cada día de incumplimiento.**

g) **Incumplimiento en los Resguardos Ambientales:** Si el Contratista no diera cumplimiento a los requerimientos de resguardo ambiental dispuestos en el presente Pliego, será advertido la primera vez por la Inspección, la que dará un plazo para su enmienda. Si el Contratista no cumple con lo solicitado en la advertencia dentro del plazo establecido en la Notificación, se le aplicará una multa equivalente al 10% del monto del certificado a emitir. La Autoridad Competente no realizará la recepción provisional ni emitirá el Certificado Final, hasta tanto el Contratista no cumpla con todos los requerimientos del PMA

h) **Otras Faltas e Infracciones:** Si el contratista cometiere otro tipo de faltas o infracciones a este Pliego, no contempladas en los puntos anteriores, se hará pasible a la imposición de multas que podrán variar del dos al cuatro por mil (2 ‰ al 4 ‰) del monto del contrato según la importancia de la infracción a exclusivo juicio de la Autoridad Competente y siempre que no se trate de casos explícitamente contemplados en este Pliego. Estas multas podrán ser reiteradas diariamente hasta el cese de la infracción.

El importe correspondiente a cualquiera de las multas indicadas en los puntos anteriores será retenido del pago del certificado inmediato posterior a la fecha de aplicación. Si la multa se hubiera aplicado en el plazo de garantía, el monto podrá ser deducido del Fondo de Reparación o de cualquier otro crédito pendiente.

En caso de persistencia contumaz o de desacato del Contratista, las multas impuestas no serán óbice para que la Autoridad Competente imponga penalidades de carácter más grave, pidiéndose llegar a la rescisión del contrato.

Para todos los casos en que correspondiere devolución de multas las mismas se efectuarán a valores de retención sin ningún tipo de actualización, conjuntamente con el pago del certificado posterior a la fecha de levantamiento de la sanción.

ARTÍCULO 44: RECONOCIMIENTO DE GASTOS IMPRODUCTIVOS

Las erogaciones que resulten improductivas debido a paralizaciones totales o parciales o por la reducción del ritmo de ejecución de la obra, por hechos imputables a la Autoridad Competente (contempladas en el art. 42 de la Ley 128-A), se reconocerán de acuerdo al siguiente régimen:

Las reclamaciones deberán formularse por escrito y dentro del plazo de 2 (dos) días hábiles administrativos, de producido el hecho o evento judicial.

No serán reconocidos las erogaciones y/o perjuicios ocasionados por culpa del Contratista, falta de medios o errores en las operaciones que le sean imputables.

Los daños, pérdidas y averías originadas en casos fortuitos o de fuerza mayor, definidos por el Art. 39, 40 y 41 de la misma Ley, se indemnizarán como se especifica en el apartado N° 3 del presente Pliego.

APARTADO N° 1: Cuando los daños, pérdidas o averías reclamados, consistan en las mayores erogaciones en que haya debido incurrir el Contratista, por paralizaciones o disminuciones del ritmo de la obra, el monto del resarcimiento será fijado de acuerdo a la siguiente fórmula:

$$I = K1 \times K2 \times (G/100) \times (M - M1)$$

Donde:

I = indemnización básica

K1 = relación entre los valores del jornal obrero- ayudante, durante el período de perturbación y a la fecha de Licitación Pública.

K2 = coeficiente de acuerdo a la duración del período de perturbación, conforme a las siguientes escalas:

a) Para obras que requieren equipos de poca importancia, o no lo requieren (obras de arte, alambrados, etc.).

- Hasta 1 mes.....0,5
- Entre 1 mes y 3 meses.....1,00
- Entre 3 meses 1 día y 6 meses.....0,87
- Entre 6 meses 1 día y 9 meses.....0,74
- Entre 9 meses 1 día y 12 meses...0,68
- Mayor de 12 meses.....0,60

b) Para obras que requieran equipos importantes (pavimentos, bases, terraplenes, etc.)

- Hasta 1 mes.....0,81
- Entre 1 mes 1 día y 3 meses.....1,00
- Entre 3 meses 1 día y 6 meses....0,90
- Entre 6 meses 1 día y 9 meses....0,87
- Entre 9 meses 1 día y 12 meses..0,85
- Mayor de 12 meses.....0,83

Valor de G = coeficiente de incidencia de los gastos indemnizables cuyo valor sigue a continuación:

A efectos de determinar el valor de G que corresponda aplicar según el monto del Contrato, se dividirá el mismo por el importe del jornal básico del obrero- ayudante del Gremio de la Construcción, vigente a la fecha de la Licitación Pública.

Valor de G en por ciento

	MONTO DEL CONTRATO EN JORNALES		
	Hasta 30.000	Más de 30.000 Hasta 500.000	Más de 500.000
Que requiera equipo de escasa importancia o ninguna.	6,5	6	5
Que requiera equipos importantes: Obras Básicas	13,5	13	12
Bases y Pavimentos	9,0	8,5	7,5

Valor de M.

Caso a) - Cuando exista un plan de inversiones cubriendo el lapso de perturbación, estará determinado por el importe previsto ejecutar en el período de perturbación, según plan de inversiones presentado por el Oferente.

Caso b) - Si el período de perturbación sobrepasa el abarcado por el Plan de Inversiones, o bien si este último no existe, estará determinado por el importe que resulte de la siguiente proporción lineal: $M = (Mo/P) \times L$

Siendo:

Mo = Monto de Contrato

P = Plazo original de la obra

L = Período de perturbación (desde el comienzo hasta la terminación de la misma).

Valor de M1.

M1 = Monto de obra que debió ejecutarse de acuerdo al plan de inversiones actualizado según la prórroga acordada.

El reajuste se efectuará una vez terminada la causa de perturbación, procediendo a la actualización del Plan de Inversiones, acorde con la prórroga concedida.

La indemnización básica constituirá el monto de reconocimiento por paralización o disminución del ritmo, que no motiva ampliación de plazo mayor del 100% (cien por ciento) del original pactado. Pasado ese lapso se reconocerá el 80% (ochenta por ciento) de esos importes hasta prórrogas acumuladas que no superen dos veces el plazo original del Contrato.

Para obras con plazo original de contrato menor de 1 (un) año, se le considerará para tal fin como de un año.

Para las obras que no han tenido principio de ejecución, las indemnizaciones se reducirán al 30% (treinta por ciento) de lo que correspondan de acuerdo con lo arriba indicado.

Se entenderá por obras que no han tenido principio de ejecución, a aquellas en que desde el replanteo hasta el comienzo del período de perturbación, no se hubiere alcanzado a realizar trabajos por valor igual o mayor al 5% (cinco por ciento) de la inversión contemplada por el plan de obras para el mismo lapso, no tomándose en cuenta las sumas que representan al acopio de materiales si lo hubiera.

Para las obras que requieran equipos de importancia significativa, en los casos en que durante el período de perturbación no estuviese en obra la totalidad del equipo denunciado por el Contratista en su propuesta y aceptado por la Inspección, o que estándolo sea retirado total o parcialmente, el valor básico de G sufrirá una disminución dada por el producto de 0,07 por la relación del costo del equipo faltante en obra durante el período de perturbación y al del equipo denunciado, ambos calculados para la fecha en que se produzca la perturbación y sobre la base de los precios de plaza para máquinas nuevas.

APARTADO N° 2: Será aplicado el valor de G de la escala que corresponda al tipo de obra que predomine en el plan de obras aprobado durante el período de perturbación.

APARTADO N° 3: Cuando los daños y perjuicios reclamados consistan en la pérdida total o parcial de la obra paralizada o de los materiales o elementos en ella acopiados o utilizados, el resarcimiento se practicará por valuación directa de los mismos, de acuerdo en lo posible a los precios del contrato o de los análisis de precios agregados a la propuesta, o consecuencia inmediata de la misma, de acuerdo a lo dispuesto por el apartado b) del Art. 39 de la Ley 13.064. Recibida la reclamación del Contratista, la Inspección tras constatar el hecho y labrar acta respecto de los perjuicios y daños observados, fijará el término dentro del cual el reclamante debe detallar e inventariar los daños sufridos y estimar su monto. De no hacerlo así en el plazo fijado, perderá el derecho a toda compensación.

APARTADO N° 4: En ningún caso se indemnizará el lucro cesante, no se pagarán beneficios sobre el importe de las inversiones o gastos hechos por el Contratista y que deban reintegrarse al mismo en virtud de los resarcimientos previstos en el presente régimen.

VII - Recepción de la Obra

ARTÍCULO 45: VICIOS DE MATERIALES Y OBRAS

Ante la sospecha de vicios no visibles de materiales u obras, la Inspección podrá ordenar la demolición, desarme o desmontaje y las reconstrucciones necesarias para cerciorarse del fundamento de la sospecha. Si los defectos fuesen comprobados, todos los gastos originados por tal motivo estarán a cargo del Contratista. Si los vicios se manifestaran en el transcurso del plazo de garantía, el Contratista deberá reparar o cambiar las obras defectuosas, en el plazo que le fije la Inspección. Transcurrido el mismo dichos trabajos podrán ser ejecutados por la Autoridad Competente o por terceros, formulándole al Contratista los cargos pertinentes. En ambos casos, los importes se tomarán del Fondo de Reparos o de los certificados pendientes de pago, según corresponda.

ARTÍCULO 46: TRABAJOS RECHAZADOS

La Inspección de Obra rechazará todos los trabajos en cuya ejecución no se hayan empleado los materiales especificados y aprobados, cuya mano de obra sea defectuosa o que no tengan las formas, dimensiones o cantidades especificadas en el Pliego.

Es obligación del Contratista demoler todo trabajo rechazado y reconstruirlo de acuerdo a lo que contractualmente se obligó, a su exclusiva cuenta y costo, sin derecho a reclamo alguno ni a prórroga del plazo contractual, sin perjuicio de las sanciones que le pudieren corresponder.

ARTÍCULO 47: RECEPCIÓN PROVISIONAL

La obra será recibida provisionalmente por la Inspección de Obra cuando se encuentre terminada con arreglo al Contrato y se hayan cumplido satisfactoriamente las pruebas de las mismas, labrándose un Acta en

presencia del Contratista o de su Representante Técnico, a menos que declare por escrito que renuncia a este derecho y que se conforma de antemano con el resultado de esta operación.

Antes de la firma del Acta, el Contratista, deberá presentar los certificados que acrediten haber cumplido con los pagos correspondientes al Registro Provincial de Constructores de Obras Públicas y Colegio o Consejo Profesional pertinente.

En el Acta de Recepción Provisional se consignará:

1. La constancia de que la obras están terminadas de acuerdo con los Planos, Pliegos de Condiciones y Órdenes de Servicio de la Inspección de Obra.
2. Las modificaciones, supresiones o ampliaciones de obra con indicación de las respectivas resoluciones que las autorizaron.
3. Si al procederse a la Inspección previa a la Recepción Provisional, se encontrasen obras que no estuviesen ejecutadas con arreglo a las condiciones del Contrato, se podrá suspender dicha recepción hasta que el Contratista ejecute las mismas en la forma estipulada. A tales efectos la Inspección de obra fijará un plazo, transcurrido el cual sin que el Contratista diera cumplimiento a las observaciones formuladas, la Autoridad Competente, podrá ejecutar los trabajos por sí o con intervención de terceros, cargando los gastos al Contratista, sin perjuicio de las acciones que correspondieren.
4. Cuando se trate de subsanar ligeras deficiencias o de completar detalles que no afecten a la habilitación de la obra, podrá realizarse la Recepción Provisional dejando constancia de las mismas en el Acta, para que se subsanen dichos inconvenientes dentro del término que se fije al efecto y durante el plazo de garantía.

ARTÍCULO 48: PERÍODO DE GARANTÍA

El plazo de garantía de la obra será de **ciento ochenta (180) días**, a partir de la fecha de la Recepción Provisional, durante el cual el Contratista queda responsable de la totalidad de los trabajos ejecutados, estando obligada a la reparación requerida por desperfectos y/o defectos provenientes de la mala calidad de los materiales o de deficiencias en la ejecución de los trabajos.

ARTÍCULO 49: RECEPCIÓN DEFINITIVA

La Recepción Definitiva tendrá lugar a la terminación del plazo de garantía, previa constatación del buen estado de las obras y verificación del correcto funcionamiento de las mismas, para lo cual se realizarán las pruebas que la Inspección de Obra estime necesarias, pudiendo repetir total o parcialmente las practicadas en la Recepción Provisional.

En el Acta de Recepción Definitiva constará el cumplimiento de los pagos correspondientes al Registro Provincial de Constructores de Obras Públicas y Colegio o Consejo Profesional pertinente.

Página dejada intencionalmente en blanco

*

*

*

*

*

*

*

*

*

*

*

FORMULARIOS

ÍNDICE DE FORMULARIOS

FORMULARIO 1	56
MODELO DE NOTA DE PRESENTACIÓN	56
FORMULARIO 2	57
MODELO DE PLANILLA DE EQUIPOS PRESENTADOS POR EL PROPONENTE	57
FORMULARIO 3	60
MODELO DE DECLARACIÓN JURADA DE CONOCIMIENTO Y ACEPTACIÓN DEL PLIEGO	60
FORMULARIO 4	61
MODELO DE DECLARACIÓN JURADA DE CONOCIMIENTO Y ACEPTACIÓN DE LAS CONDICIONES DEL SITIO DE EMPLAZAMIENTO DE LA OBRA	61
FORMULARIO 5	62
MODELO NOTA DE PRESENTACIÓN DE OFERTA ECONÓMICA.....	62
FORMULARIO 6	63
MODELO DE NOTA A PRESENTAR POR LAS PERSONAS SOLICITANTES DE CERTIFICADOS LIBRE DEUDA ART.17 - LEY Nº 7.053	63
FORMULARIO 7	64
MODELO DE NOTA A PRESENTAR POR LAS EMPRESAS SOLICITANTES DE CERTIFICADOS LIBRE DEUDA ART.17 - LEY Nº 7.053	64
FORMULARIO 8	65
MODELO DE DECLARACIÓN JURADA DE INEXISTENCIA DE DEUDA PREVISIONAL EXIGIBLE.....	65
FORMULARIO 9	66
MODELO DE DECLARACIÓN JURADA DE FIDELIDAD DE COPIAS DIGITALES.....	66
FORMULARIO 10	67
MODELO DE DECLARACIÓN JURADA DE ACEPTACIÓN DE JURISDICCIÓN DE JUSTICIA	67
FORMULARIO 11	68
MODELO DE DECLARACIÓN JURADA DE CONSTITUCIÓN DE DOMICILIO	68

FORMULARIO 1

MODELO DE NOTA DE PRESENTACIÓN

San Juan,.....de.....del 2022.

REF.: LICITACIÓN PÚBLICA Nº / 2022

**OBRA: "PLAN URBANO DE PAVIMENTACIÓN Y REPAVIMENTACIÓN DE LA RED VIAL MUNICIPAL 1º ETAPA
– CAPITAL"**

**Sr. Director
Dirección Provincial de Vialidad
S / D**

Tengo/emos el agrado de presentar a su consideración, los documentos solicitados y la oferta técnica-económica de nuestra Empresa/U.T.E., para la ejecución de la obra de referencia.

Por la presente se garantiza la veracidad y exactitud de la información que se proporciona, comprometiéndome/nos a presentar cualquier adicional que se nos requiera, referido única y exclusivamente a aclaraciones sobre la documentación adjunta y en ningún caso a suministrar aquellas que hubiesen sido omitidas.

Sin otro particular, saludo/amos al Sr. Director muy atentamente.

.....
Nombre Proponente

.....
Firma

.....
Sello Empresa/UTE

.....
Aclaración

FORMULARIO 2

MODELO DE PLANILLA DE EQUIPOS PRESENTADOS POR EL PROPONENTE

San Juan,dedel 2022.

REF.: LICITACIÓN PÚBLICA Nº / 2022

**OBRA: "PLAN URBANO DE PAVIMENTACIÓN Y REPAVIMENTACIÓN DE LA RED VIAL MUNICIPAL 1º ETAPA
– CAPITAL**

Sr. Director
Dirección Provincial de Vialidad
S / D

En cumplimiento de lo dispuesto por el Pliego Particular de Bases y Condiciones, adjunto a la presente nota la Planilla de Equipos que comprometemos poner en obra en caso de resultar adjudicatarios de la presente Licitación Pública.

Sin otro particular, saludo/amos al Sr. Director muy atentamente.

.....
Nombre Proponente

.....
Firma

.....
Sello Empresa/UTE

.....
Aclaración

DESIGNACION	MARCA	MODELO	POTENCIA O CAPACIDAD	COSTO UNITARIO	Nº DE HORAS DE TRABAJO	Nº DE MOTOR	Nº DE BASTIDOR	UBICACION ACTUAL	FECHA PROBABLE DE DISPONIBILIDAD	ESTADO
Indicar denominación del equipo o maquinaria. Ejemplo: Motoniveladora, Aplanadora, etc.	Indicar nombre de la fábrica, o nombre con que dicha fábrica denomina a la máquina ofrecida.	Indicar modelo de la máquina ofrecida por la fábrica antes mencionada	Indicar la potencia motora (HP ó CV) de todos los equipos consignados en (2). Si estos no la tuviesen, será reemplazada por su capacidad operativa.		Indicar el total de horas útiles trabajadas por la máquina al momento de la oferta.	Corresponde al Nº de Motor en fábrica.	Corresponde al Nº de Bastidor o Chasis de Fábrica.	Indicar en el momento de la licitación, donde se encuentra ubicado el equipo ofrecido para poder realizar su Inspección (obra, taller de reparación, depósito, etc.).	Indicar en qué fecha la máquina ofrecida queda en condiciones de ingresar a la obra.	Esta columna queda reservada a la Inspección de Equipos, que deberá indicar si la máquina está en buenas condiciones, si se halla en reparaciones, o si está fuera de uso, debiendo aclarar al dorso de la planilla cualquier tipo de observaciones.

FORMULARIO 3

MODELO DE DECLARACIÓN JURADA DE CONOCIMIENTO Y ACEPTACIÓN DEL PLIEGO

San Juan,de..... del 2022.

REF.: LICITACIÓN PÚBLICA Nº / 2022

**OBRA: "PLAN URBANO DE PAVIMENTACIÓN Y REPAVIMENTACIÓN DE LA RED VIAL MUNICIPAL 1º ETAPA
– CAPITAL**

Sr. Director
Dirección Provincial de Vialidad
S / D

En cumplimiento de lo dispuesto por el Pliego Particular de Bases y Condiciones y en carácter de Declaración Jurada, de/amos expresa constancia de conocer la totalidad de la documentación que lo integra, y de aceptar todas las condiciones y requisitos allí exigidos, razón por la cual desistimos de efectuar cualquier tipo de reclamo o pedido de compensación de índole alguna fundada en desconocimientos, ignorancia o errores de interpretación.

.....
Nombre Proponente

.....
Firma

.....
Sello Empresa/UTE

.....
Aclaración

FORMULARIO 4

**MODELO DE DECLARACIÓN JURADA DE CONOCIMIENTO Y ACEPTACIÓN DE LAS CONDICIONES DEL SITIO
DE EMPLAZAMIENTO DE LA OBRA**

San Juan,dedel 2022.

REF.: LICITACIÓN PÚBLICA Nº / 2022

**OBRA: "PLAN URBANO DE PAVIMENTACIÓN Y REPAVIMENTACIÓN DE LA RED VIAL MUNICIPAL 1º ETAPA
– CAPITAL**

Sr. Director
Dirección Provincial de Vialidad
S / D

En cumplimiento de lo dispuesto por el Pliego Particular de Bases y Condiciones y en carácter de Declaración Jurada, dejo/amos expresa constancia de haber efectuado una visita a los lugares donde se ejecutará la obra, habiendo tomado conocimiento cabal de su situación, la cual es aceptada plenamente, razón por la cual desistimos de efectuar cualquier tipo de reclamo o pedido de compensación de índole alguna fundada en desconocimientos, ignorancia o errores de interpretación.

.....
Nombre Proponente

.....
Firma

.....
Sello Empresa/UTE

.....
Aclaración

FORMULARIO 5

MODELO NOTA DE PRESENTACIÓN DE OFERTA ECONÓMICA

San Juan,de..... de 2022.

REF.: LICITACIÓN PÚBLICA Nº / 2022

**OBRA: "PLAN URBANO DE PAVIMENTACIÓN Y REPAVIMENTACIÓN DE LA RED VIAL MUNICIPAL 1º ETAPA
– CAPITAL**

**Sr. Director
Dirección Provincial de Vialidad
S / D**

Tengo/emos el agrado de presentar a su consideración la siguiente Propuesta para las obras del título, por la suma total de:

(1) (2)
\$.....(IVA Incluido).....(IVA Incluido).

Sin otro particular, saludo/amos al Señor Director

.....
Firma Aclaración y sello/s

Domicilio:
Teléfono:
Tipo y monto de la Garantía:

(1) En números
(2) En letras

FORMULARIO 6

**COMITÉ EJECUTIVO LEY Nº 6.753
MODELO DE NOTA A PRESENTAR POR LAS PERSONAS SOLICITANTES DE CERTIFICADOS LIBRE DEUDA
ART.17 – LEY Nº 7.053**

San Juan,.....de.....de 2022

**Señores del
Comité Ejecutivo Ley Nº 6.753 SAN JUAN**

El que suscribe, D.N.I. Nº....., con domicilio legal en calle....., C.U.I.T. Nº....., solicita a fin de dar cumplimiento al Artículo 17 de la Ley Nº 7.053, un certificado de LIBRE DEUDA.

A tal efecto, le indica que los datos consignados anteriormente son informados en carácter de DECLARACIÓN JURADA.

Sin otro particular, saluda atentamente.

.....
Firma

.....
Aclaración

FORMULARIO 7

**COMITÉ EJECUTIVO LEY Nº 6.753
MODELO DE NOTA A PRESENTAR POR LAS EMPRESAS SOLICITANTES DE CERTIFICADOS LIBRE DEUDA
ART.17 – LEY Nº 7.053**

San Juan,.....de..... de 2021.-

**Señores del
Comité Ejecutivo Ley Nº 6.753 SAN JUAN**

El que suscribe, DNI. Nº....., con domicilio legal en
calle....., C.U.I.T. Nº....., solicita a fin de dar
cumplimiento al Artículo 17 de la Ley Nº 7.053, un certificado de LIBRE DEUDA.

A tal efecto, le indica que los datos consignados anteriormente son informados en carácter de
DECLARACIÓN JURADA.

Empresa:

Domicilio Legal:

C.U.I.T. Nº.....

Socios:

Nombre y Apellido

Domicilio Legal

D.N.I. o C.U.I.T.

.....
.....
.....

Sin otro particular, saluda atentamente.

FORMULARIO 8

MODELO DE DECLARACIÓN JURADA DE INEXISTENCIA DE DEUDA PREVISIONAL EXIGIBLE

NO EXISTENCIA DE DEUDA PREVISIONAL EXIGIBLE POR LA AFIP

CUIT:

RAZÓN SOCIAL O NOMBRE COMPLETO:

El que suscribe, con poder suficiente para este acto, DECLARA BAJO JURAMENTO, que la persona cuyos datos se detallan al comienzo, no posee deuda exigible por aportes, contribuciones y toda otra obligación previsional, SIENDO COMPETENTE PARA CONTRATAR CON LA ADMINISTRACIÓN PÚBLICA PROVINCIAL, HASTA TANTO SE DECLARE BAJO JURAMENTO LO CONTRARIO, en razón de cumplir con el requisito exigido por el artículo nº 4º de la Ley Nº 17.250.

FIRMA:

LUGAR Y FECHA:

FORMULARIO 9

MODELO DE DECLARACIÓN JURADA DE FIDELIDAD DE COPIAS DIGITALES

San Juan,de.....de 2022.

REF.: LICITACIÓN PÚBLICA Nº / 2022

**OBRA: "PLAN URBANO DE PAVIMENTACIÓN Y REPAVIMENTACIÓN DE LA RED VIAL MUNICIPAL 1º ETAPA
– CAPITAL**

Sr. Director
Dirección Provincial de Vialidad
S / D

En cumplimiento de lo dispuesto por el presente Pliego Particular de Bases y Condiciones y en carácter de Declaración Jurada, dejo/amos expresa constancia que los soportes de almacenamiento de datos presentados en nuestra oferta (CD/DVD), e identificados como "original" y "copia", contienen una digitalización absolutamente fidedigna de las planillas requeridas en el "Sobre N° 2".

.....
Nombre Proponente

.....
Firma

.....
Sello Empresa/UTE

.....
Aclaración

FORMULARIO 10

MODELO DE DECLARACIÓN JURADA DE ACEPTACIÓN DE JURISDICCIÓN DE JUSTICIA

San Juan,de.....de 2022.-

REF.: LICITACIÓN PÚBLICA Nº / 2022

**OBRA: "PLAN URBANO DE PAVIMENTACIÓN Y REPAVIMENTACIÓN DE LA RED VIAL MUNICIPAL 1º ETAPA
– CAPITAL"**

Sr. Director

Dirección Provincial de Vialidad

S / D

En cumplimiento de lo dispuesto en el Pliego General de Bases y Condiciones y en carácter de Declaración Jurada, dejamos constancia de que ante cualquier situación judicial que se suscitara con motivo de la presente Licitación Pública, nos someteremos a la Justicia Ordinaria de la Ciudad de San Juan, renunciando expresamente a cualquier fuero o jurisdicción de excepción que pudiese correspondernos.

.....
Nombre Proponente

.....
Firma

.....
Sello Empresa/UTE

.....
Aclaración

FORMULARIO 11

MODELO DE DECLARACIÓN JURADA DE CONSTITUCIÓN DE DOMICILIO

San Juan,de.....de 2022.-

REF.: LICITACIÓN PÚBLICA Nº / 2022

**OBRA: "PLAN URBANO DE PAVIMENTACIÓN Y REPAVIMENTACIÓN DE LA RED VIAL MUNICIPAL 1º ETAPA
– CAPITAL"**

Sr. Director
Dirección Provincial de Vialidad
S / D

En cumplimiento de lo dispuesto en el Pliego General de Bases y Condiciones y en carácter de Declaración Jurada, la Empresa/U.T.E., con domicilio real en, constituye domicilio especial para el cumplimiento de las obligaciones y ejercicio de los derechos emanados del presente en....., y domicilio electrónico, a los fines de la notificación electrónica, conforme Ley N° 1483-A.

.....
Nombre Proponente

.....
Firma

.....
Sello Empresa/UTE

.....
Aclaración

Página dejada intencionalmente en blanco

*

*

*

*

*

*

*

*

*

*

*

CÓMPUTOS MÉTRICOS

OBRA: "PLAN URBANO DE PAVIMENTACIÓN Y REPAVIMENTACIÓN DE LA RED VIAL MUNICIPAL 1º ETAPA – CAPITAL"
DEPARTAMENTO CAPITAL

CÓMPUTOS MÉTRICOS						
ITEM Nº	DESIGNACIÓN	Nº Partes	DIMENSIONES	Un.	CANTIDAD	
					PARCIAL	TOTAL
1	<u>Bacheo con Mezcla Bituminosa Concreto Asfáltico</u>	1	Según estimación	m3	63,00	63,00
2	<u>Excavación No Clasificada Incluido Transp. a Deposito</u>	1	Según estimación	m3	6.280,00	6280,00
3	<u>Construcción de SubBase Estabilizada Granular</u>	1	Según estimación	m3	3.620,00	3.620,00
4	<u>Construcción de Base Estabilizada Granular</u>	1	Según estimación	m3	3.000,00	3.000,00
5	<u>Reacondicionamiento Base granular 7,5cm espesor - Con material de aporte - Sin imprimacion</u>	1	Según estimación	m2	12.770,00	12.770,00
6	<u>Imprimación con emulsión asfáltica tipo CI</u>	1	Según estimación	m2	32.770,00	32.770,00
7	<u>Riego de Liga del tipo CRR-0/CRR-1</u>	1	Según estimación	m2	261.500,00	261.500,00
8	<u>Ejecución de Carpeta c/Mezcla Bit. Tipo Concreto Asfáltico 4cm espesor</u>	1	Según estimación	m2	261.500,00	261.500,00
9	<u>Construcción de Banquinas Enripiadas</u>	1	Según estimación	m3	8.500,00	8.500,00
10	<u>Extracción de Arboles (diam.>0,60 m y <1,00 m)</u>	1	Según estimación	Nº	10,00	10,00
11	<u>Demolición de Obras de Arte (pequeñas)</u>	1	Según estimación	u	15,00	15,00
12	<u>Señalamiento vertical, comunes</u>	1	Según estimación	m2	100,00	100,00
13	<u>Señalización horizontal con material termoplástico p/pulverización</u>	1	Según estimación	m2	11.000,00	11.000,00
14	<u>Señalización horizontal con material termoplástico p/extrusión</u>	1	Según estimación	m2	4.000,00	4.000,00
15	<u>Profundización de Conexiones Domiciliarias</u>	1	Según estimación	u	55,00	55,00
16	<u>Modificación Camaras de O.S.S.E</u>	1	Según estimación	u	25,00	25,00
17	<u>Cumplimiento Manejo Ambiental</u>	1	Según estimación	mes	24,00	24,00
18.a)	<u>Provisión de movilidad para el Personal de Inspección - A) - Cuota Mensual</u>	1	Según cálculo	mes	24,00	24,00
18.b)	<u>Provisión de movilidad para el Personal de Inspección - B)- Adicional por Km.</u>	1	Según cálculo	Km.	17.600,00	17.600,00
19	<u>Movilización de Obra</u>	1	Según estimación	gl	1,00	1,00

ESPECIFICACIONES TÉCNICAS

ARTÍCULO 1. PLIEGO DE ESPECIFICACIONES TÉCNICAS GENERALES

Para esta obra rige el PLIEGO DE ESPECIFICACIONES TÉCNICAS GENERALES de la DIRECCIÓN NACIONAL DE VIALIDAD, Edición 1998 y sus modificaciones en ANEXO II EDICIÓN 2017.

Son válidas las Especificaciones Técnicas incluidas en la publicación mencionada y las que se indican expresamente en el Índice de Especificaciones Técnicas de esta obra.

Queda entendido que dichas Especificaciones Técnicas integran la documentación de proyecto y que además el Contratista ha tomado total conocimiento del texto contenido en las mismas.

Esta publicación podrá ser adquirida por el Contratista en la Dirección Nacional de Vialidad.

* * * * *

ESPECIFICACIONES TÉCNICAS PARTICULARES

ARTÍCULO 2. NORMAS DE ENSAYOS

Para esta obra rige el PLIEGO DE ESPECIFICACIONES TÉCNICAS GENERALES de la DIRECCIÓN NACIONAL DE VIALIDAD, Edición 1998 y sus modificaciones en ANEXO II (Aprobado por resolución RESOL-2017-1069-APN-DNV#MTR).

Queda entendido que estas Normas de Ensayo integran la documentación de proyecto y que, además, el Contratista ha tomado total conocimiento del texto contenido en las mismas.

Esta publicación podrá ser adquirida por el Contratista en la Dirección Nacional de Vialidad.

* * * * *

ESPECIFICACIONES TÉCNICAS PARTICULARES

ARTÍCULO 3. COLOCACIÓN DE LETREROS EN OBRA

El Título G) "COLOCACIÓN DE LETREROS EN LA OBRA Y EN LOS VEHÍCULOS Y MÁQUINAS DEL CONTRATISTA. SEÑALES DE SEGURIDAD", del pliego general de especificaciones técnicas edición 1998 de la DNV queda complementado con lo siguiente:

El contratista queda obligado a colocar 2 (dos) carteles al principio y final de la Obra, de acuerdo al modelo adjunto.

Las instrucciones de cómo se debe diseñar y construir el letrero de obra podrán ser consultadas en el Departamento Estudios y Proyectos, y/o el Departamento Planificación Vial de la D.P.V. San Juan.

Los carteles "Espacio obreros trabajando " y "Camino en Construcción Espacio Desvío", etc. tendrán los mismos colores utilizados para la señalización vertical y en base a láminas reflectantes, material empleado para dicha señalización.

El Contratista procederá de acuerdo con las instrucciones que al respecto imparta la **Inspección y/o Supervisión**, para que los carteles citados cumplan con las condiciones establecidas precedentemente.



MANUAL DE APLICACIÓN
Cartel de obra



Manual de aplicación

Cartel de obra

El siguiente manual aplicativo contiene las características técnicas de la cartelería de obra para las obras del Gobierno de San Juan. En el mismo se encuentran detallados todos los aspectos técnicos necesarios para su confección.

Cartel de Obra

- 1- Esquema para el armado del cartel
- 2- Dimensiones del cartel
- 3- Grilla constructiva
- 4- Elementos variables
- 5- Modelos de cartel

Esquema para el armado del cartel

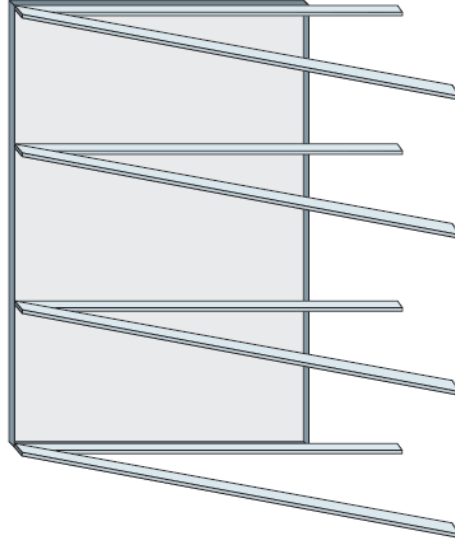
1. El cartel será confeccionado en chapa de hierro BWG n 24, sobre una estructura de perfiles de hierro o bastidores de madera.
2. Deberá asimismo ser tratado en su totalidad con dos manos de pintura antióxida.
3. Dimensión 6 m x 4 m o manteniendo la proporción según defina el organismo financiador.
4. La gráfica en auto-adhesivo scotchcall 3M o similar, con barniz UV en serigrafía (garantía 3 años).

OBSERVACIONES

- La distancia entre la base del cartel y el piso será de 2m.
- La estructura considera tratamiento anticorrosivo.

La instalación del cartel deberá ser verificado y revisado por el inspector de la Jurisdicción correspondiente para su aprobación, con el objetivo de que este supervisado y que se cumplan todas las medidas y normas de seguridad vigentes.

*Será requisito fundamental cumplir con el estándar de calidad exigido.



Vista trasera del cartel



Manual de aplicación - Cartel de obra

Dimensiones del cartel



En el caso de necesitar realizar el cartel en otras dimensiones, debe pedir permiso a la Subsecretaría de Información Pública, especificando el porqué. Dicha modificación será proporcional a los modelos en este manual presentados, respetando la estructura y diagramación del cartel.



Manual de aplicación - Cartel de obra

Grilla constructiva

<p>MEJORES CAMINOS MÁS CONECTADOS</p> <p>Obra: Programa: Plazo de ejecución: Monto de obra: Contratista:</p>	 GOBIERNO DE SAN JUAN
<p>ENTRE TODOS ESTAMOS CONSTRUYENDO FUTURO</p>	
 VIALIDAD PROVINCIAL <small>San Juan</small> MINISTERIO DE OBRAS Y SERVICIOS PÚBLICOS	

y sirve para modular todos los elementos que componen el cartel.

Manual de aplicación - Cartel de obra

GOBIERNO DE SAN JUAN

Elementos variables

Isologo Gobierno
(Vertical / Color)

Caja contenedora
Color: C.07 / M.98 / Y.76 / K.36

Título Obra
*Tipografía: Brekman Extrabold
Color: blanco
Mayúscula*

Datos Técnicos
*Tipografía: Brekman Extrabold
Color: blanco
ELEMENTO VARIABLE*

Slogan Gobierno
*Tipografía: Brekman Extrabold
Color: C.07 / M.98 / Y.76 / K.36
Mayúscula*

**MEJORES CAMINOS
MÁS CONECTADOS**

Obra:
Programa:
Plazo de ejecución:
Monto de obra:
Contratista:

**ENTRE TODOS
ESTAMOS
CONSTRUYENDO
FUTURO**

**VIALIDAD
PROVINCIAL**
San Juan

**MINISTERIO DE
OBRAS
Y SERVICIOS PÚBLICOS**

4

ESPECIFICACIONES TÉCNICAS PARTICULARES

ARTÍCULO 4. LABORATORIO Y OFICINA DE OBRA

Rige el PLIEGO DE ESPECIFICACIONES TÉCNICAS GENERALES PARA EL LABORATORIO DE OBRA, OFICINA Y MOVILIDAD PARA EL PERSONAL DE LA SUPERVISIÓN DE OBRA (D.N.V. – 2017).

Para esta obra en las oficinas y vivienda destinada a la **Inspección y/o Supervisión**, el Contratista deberá proveer de botiquines necesarios con los elementos de primeros auxilios exigidos por las ART.

* * * * *

ESPECIFICACIONES TÉCNICAS PARTICULARES

ARTÍCULO 5. OBTENCIÓN DE LOS MATERIALES RESPONSABILIDAD DEL CONTRATISTA

Será exclusiva responsabilidad del Contratista cuando realice su oferta, la elección de las fuentes de materiales que utilizará en la obra.

Si en el curso de la construcción las fuentes elegidas no proveen total o parcialmente los materiales necesarios para la misma, ese hecho no será base de reclamación alguna por reajuste de precios unitarios ni para negociar nuevos precios unitarios.

Los precios unitarios de la propuesta no sufrirán alteración alguna por variación de las distancias medias de transporte, rendimientos, etc., que sirvieron de base para cotizar la obra.

Los materiales a utilizar por el Contratista quedan sujetos a lo dispuesto en las Especificaciones Técnicas incluidas en la presente documentación.

Por lo tanto, la presentación de la propuesta implica que el Proponente ha examinado los documentos que integran el legajo de la Contratación y recogido en el terreno, o donde corresponda, las informaciones sobre la naturaleza del suelo y subsuelo, precio de los materiales, mano de obra y todo otro dato o circunstancia que puedan influir en el costo de las obras.

* * * * *

ESPECIFICACIONES TÉCNICAS PARTICULARES

ARTÍCULO 6. EXIGENCIAS AMBIENTALES - PLAN DE MANEJO AMBIENTAL – CONTENIDOS MÍNIMOS

DESCRIPCIÓN

El CONTRATISTA desarrollará y ejecutará un Plan de Manejo Ambiental (PMA) basado en el Manual de Evaluación y Gestión Ambiental de Obras Viales (MEGA II) AÑO 2007 - AP, y aquellas condiciones de autorización que pudieran haber establecido las autoridades provinciales y/o municipales competentes.

El CONTRATISTA deberá presentar a la **Inspección** un programa detallado y un plan de manejo de todos los permisos y licencias requeridos para la obra que no sean suministrados por la D.P.V. y que se requieran para ejecutar el trabajo. Los permisos que debe obtener el CONTRATISTA incluyen (pero no estarán limitados a) los permisos operacionales tales como:

- Certificado de calidad ambiental o declaración de impacto ambiental de las canteras (Marco jurídico Ambiental para la Actividad Minera).
- Permisos de captación de agua.
- Disposición de materiales de desbosque y de excavaciones.
- Localización de campamentos (cuando se prevea su emplazamiento en áreas cercanas a límites de áreas naturales protegidas o a zonas urbanizadas).
- Disposición de residuos sólidos.
- Disposición de residuos peligrosos.
- Disposición de efluentes.
- Permisos de transporte: incluyendo el transporte de materiales peligrosos (combustibles, explosivos) y de residuos peligrosos (aceites usados).
- Continuación de la construcción después de hallazgos relacionados con el Patrimonio cultural, incluidos yacimientos arqueológicos y/o paleontológicos.
- Permisos para reparación de vías cierre temporal de accesos a propiedades privadas, o construcción de vías de acceso.

El CONTRATISTA debe acatar todas las estipulaciones y debe cumplir con todos los requisitos para cada permiso obtenido, sujetando la ejecución de las obras a las resoluciones y dictámenes que emitan las autoridades provinciales y/o municipales competentes.

El Plan de Manejo Ambiental para la etapa de construcción (P.M.A.c), debe contener todas las medidas de manejo ambiental específicas para las actividades directa e indirectamente relacionadas con la construcción, tales como: selección de los sitios de campamento, préstamo de material, de las plantas de asfalto, de la maquinaria, de la capacitación del personal, de los insumos requeridos para efectuar la obra propuesta, movimiento de suelos, cruces de cauces de agua, obras civiles en general, almacenamiento de combustibles, plaguicidas, pinturas y desengrasantes, manejo y disposición de residuos sólidos y líquidos, etc., y la fase de abandono.

El P.M.A.mo deberá incluir las medidas necesarias tendientes a eliminar o minimizar todos aquellos aspectos que resulten focos de conflictos ambientales, tanto en el subsistema natural como en el socio-económico.

El P.M.A. tiene por objeto detallar en el sitio de obra los procedimientos y metodologías constructivas y de control, que permitan garantizar la ejecución de los trabajos con el mínimo impacto ambiental posible. Se establece la siguiente guía para la elaboración del P.M.A.c y del P.M.A.mo, los que deberán estar en un todo de acuerdo con la legislación ambiental vigente en la jurisdicción administrativa correspondiente, e incluirán las condiciones de autorización que pudieran haber establecido las autoridades provinciales competentes.

DISEÑO DEL P.M.A. Y ORGANIZACIÓN

Para el diseño del PMA, se ha de hacer la desagregación del proyecto en sus actividades, para identificar el riesgo ambiental que cada una de ellas ofrece y poder establecer las correspondientes medidas y procedimientos de manejo ambiental para prevenir o mitigar dicho riesgo.

De acuerdo con las actividades de manejo ambiental, el CONTRATISTA determinará la organización que permita su ejecución y control efectivos. La organización deberá contar como mínimo con un Responsable Ambiental además de otros profesionales con funciones en ésta área con especialidades acordes con el P.M.A.

PLAN DE CAPACITACIÓN DEL P.M.A.

Se considera una actividad fundamental en todas las etapas del proyecto (construcción, mantenimiento y operación), incluida la fase de admisión de personal (inducción ambiental). Se llevará a cabo en forma acorde con la organización prevista para la iniciación de la obra, es decir se efectuará en forma verbal y escrita.

El CONTRATISTA debe proporcionar capacitación y entrenamiento sobre procedimientos técnicos y normas que deben utilizarse para el cumplimiento del P.M.A. en la Obra. El CONTRATISTA debe presentar el Programa de Inducción y Capacitación en protección ambiental para todo su personal y el de sus Subcontratistas, indicando el número de horas hombre de capacitación ofrecida, un cronograma con las fechas de ejecución, el temario, y las ayudas a emplear. Durante la ejecución del contrato, debe mantener registros actualizados de las inducciones y capacitaciones realizadas. Ninguna persona del CONTRATISTA o Subcontratista debe ingresar al sitio de trabajo sin haber recibido previamente la inducción y capacitación en protección ambiental.

PLAN DE ACCIÓN DEL P.M.A.

El Plan de Acción es el conjunto de actividades que han de garantizar la eliminación, prevención o control de los riesgos ambientales detectados en la Identificación de Impactos (I.A.), Medidas de Mitigación (M.M.) y/o Es.I.A.. El estudio cuidadoso de las M.M. y en especial la necesidad de protección de receptores sensibles serán fundamentales para su formulación. El P.M.A. se puede dividir en componentes tales como

Control de Contaminación:

Agua:

- Tratamiento de aguas residuales de operación (campamento y mantenimiento de equipos).

Aire:

- Control de emisión de material particulado por el tránsito, movimiento de suelos, acopios, obradores, plantas de elaboración de concreto asfáltico u hormigón.
- Control de emisión de fuentes móviles.
- Control de ruido.

Suelo:

- Manejo y disposición de residuos sólidos y líquidos.

Protección Ambiental**Fauna:**

- Control de caza, pesca, transporte, tenencia y comercio de especímenes de la región. Inventario de las especies faunísticas que resultaran atropelladas, indicando la especie, progresiva y fecha aproximada del suceso.

Flora:

- Control de tala y utilización de especies forestales (en particular las especies protegidas).
- Prevención y control de incendios forestales.

Suelos:

- Control de actividades que generen erosión.
- Control de movimientos de suelo.
- Control de yacimientos y canteras.

Agua:

- Control de sedimentos.
- Prevención de descarga de materiales en cursos de agua (ríos, arroyos, lagunas, canales de riego).

PLANES DE CONTINGENCIA DEL P.M.A.

Diseño del P.M.A. para atender emergencias que incluye (pero no estará limitado a) derrame de productos químicos, combustibles, lubricantes, etc.

Desmovilización y restauración (fase de abandono)

Transporte de equipo, desmantelamiento de campamentos e instalaciones, demolición de construcciones, limpieza y disposición de residuos y escombros. Para la restauración se presentarán los esquemas de revegetalización de canteras y zonas de explotación de materiales.

Plan de seguimiento del P.M.A.

Con el objeto de detectar y corregir oportunamente las posibles fallas de manejo, el CONTRATISTA debe establecer los mecanismos y acciones que permitan un adecuado seguimiento del P.M.A., el cual deberá contar con aprobación de la **Inspección**

Las actividades a desarrollar son:

- Monitoreo.
- Inspecciones.
- Informes.

PROGRAMA DE MONITOREO, INSPECCIONES E INFORMES AMBIENTALES

El monitoreo es el conjunto de actividades que permiten calificar las modificaciones de parámetros ambientales, orientado a conservar las condiciones de estos parámetros: atmósfera, suelo, agua, flora y fauna, social (patrones sociales y culturales) y paisaje.

El CONTRATISTA debe programar muestreos garantizando la buena operación de sus tecnologías de construcción, tratamiento de aguas para consumo humano y vertidos de aguas producidas en sus operaciones.

El CONTRATISTA elaborará un Plan de Monitoreo que deberá acoplarse al Plan de Obra. Estos planes aprobados por la **Inspección**, serán de estricto cumplimiento por parte del CONTRATISTA.

El responsable de ejecutar el seguimiento será el CONTRATISTA, el que deberá entregar un reporte mensual sobre los componentes y variables que se les realice el seguimiento, suministrando los análisis con el soporte de un laboratorio certificado y el informe de auditoría incluyendo fotografías fechadas, firmado por el Responsable Ambiental y el Representante Técnico del CONTRATISTA.

El programa de monitoreo planteado tiene como finalidad identificar la eficacia de las Medidas de Mitigación propuestas y el cumplimiento de las mismas por El CONTRATISTA. Se hace indispensable que éste disponga de un Responsable Ambiental y de un equipo de colaboradores en el área del proyecto, esto facilitará la interacción con los frentes de obra y podrán plantearse soluciones alternativas si se requieren.

Las inspecciones tendrán por objetivo verificar el grado de cumplimiento del PMA y se deberá elaborar una lista de chequeo para su realización.

Los Informes se elevarán mensualmente a la **Inspección** conteniendo el avance y estado de cumplimiento del P.M.A.c, y con una periodicidad de tres meses para el P.M.A.mo. Ambos incluirán un resumen de los incidentes y accidentes ambientales, con anexos que ilustren los problemas presentados y las medidas propuestas y/o tomadas al respecto.

CUMPLIMIENTO DE LAS EXIGENCIAS AMBIENTALES

El CONTRATISTA, será responsable durante la ejecución de las obras y hasta la emisión del Certificado Final, del cumplimiento de las presentes Exigencias Ambientales. El CONTRATISTA tendrá a su cargo la efectiva implementación y cumplimiento de los requerimientos expresados en la presente Especificación.

RESPONSABILIDAD

Los daños causados al medio ambiente y/o a terceros, como resultado de las actividades de construcción, son responsabilidad del CONTRATISTA, quien deberá remediarlos a su exclusivo costo.

PENALIDADES

En caso que el CONTRATISTA no cumpla con alguna de las consideraciones y requerimientos de esta Especificación, será advertido la primera vez por la INSPECCIÓN, la que dará un plazo para su concreción. Si el CONTRATISTA no cumple con lo solicitado en la advertencia dentro del plazo establecido en la Notificación de la INSPECCIÓN, se le aplicará una multa equivalente al 10% del monto del certificado a emitir.

El Departamento Construcciones no realizará la recepción provisional ni emitirá el Certificado Final, hasta tanto el CONTRATISTA no cumpla con todos los requerimientos del PMA

Las multas serán reintegradas, una vez que el Contratista lo solicite, previa verificación de la Inspección, de que se ha dado cumplimiento a las observaciones realizadas, efectuándose dicho reintegro sin actualización ni reconocimiento de intereses de ningún tipo.

MEDICIÓN Y FORMA DE PAGO

Se medirá en meses, correspondientes al tiempo que duren las obras, y se pagará al precio unitario de contrato establecido para el ítem "**CUMPLIMIENTO MANEJO AMBIENTAL**" dicho valor será compensación

para tareas de Permisos, Explotaciones, Programa de Monitoreo, Medidas de Mitigación, Auditorias, y cualquier otra tarea necesaria para realizar correctamente el Manejo Ambiental.

* * * * *

ESPECIFICACIONES TÉCNICAS PARTICULARES

ARTÍCULO 7. YACIMIENTOS

La ubicación y utilización de los Yacimientos y Préstamos necesarios para la ejecución de los trabajos, serán de exclusiva elección y responsabilidad del Contratista, los que deberá definir con la suficiente anticipación al comienzo de los trabajos.

De forma inmediata a la fecha de Aviso de Comienzo de las Obras, el Contratista efectuará los trámites pertinentes de solicitud de explotación de yacimientos y préstamos ante la Dirección Provincial de Minería, según lo establecido por la Ley Nacional N° 24585 referente a la protección ambiental en la actividad minera, o ante quien correspondiera, para su posterior presentación a la Dirección Provincial de Vialidad, con el respectivo plan de explotación y posterior recuperación del área.

Si durante la explotación de préstamos y yacimientos, se perjudicara de alguna manera las superficies adyacentes a la explotación, el Contratista estará obligado a recuperar por su cuenta y cargo las áreas afectadas, incluido la revegetalización de las mismas. Las superficies afectadas por la explotación serán controladas por la Inspección y/o Supervisión de Obra, la que determinará los límites de las mismas.

Se evitará, de ser posible, que los yacimientos y préstamos sean visibles desde la ruta.

* * * * *

ESPECIFICACIONES TÉCNICAS PARTICULARES

ARTÍCULO 8. ERRADICACIÓN DE ÁRBOLES Y TOCONES

DESCRIPCIÓN

Este trabajo comprende la erradicación de árboles y tocones indicados en los cómputos métricos, Ítem "ERRADICACIÓN DE ÁRBOLES Y TOCONES", y aquellos que ordene la Inspección. Estos se extraerán con sus raíces.

Durante la marcha del trabajo el Contratista extremará las precauciones para evitar que el movimiento de las máquinas produzca perjuicios al tránsito, como tampoco perjudique alambrados existentes, líneas de teléfono, de electrificación, canales de riego, red de agua potable, red de cloacas, o cualquier línea de conductoras de servicios (aéreas o subterráneas).

Previo a la ejecución de las tareas el Contratista deberá solicitar a las Empresas de Servicios (Energía San Juan, OSSE, ECOGAS, Telefónica de Argentina, etc.), todos los datos a fin de no interrumpir los servicios, ya que los perjuicios ocasionados y roturas son de exclusiva responsabilidad del Contratista.-

Se deja aclarado, que previo a cualquier tarea de erradicación, el Contratista deberá obtener, todos los permisos y autorizaciones pertinentes, otorgados por la autoridad competente.

La Contratista deberá tomar todos los recaudos para evitar daños a terceros, siendo esta la única responsable por cualquier accidente que ocurriese.

MÉTODO DE TRABAJO

La erradicación del árbol o tocón tendrá que ser total, teniendo el Contratista que disponer de las máquinas o equipos que la Inspección crea necesarios para el cumplimiento de estas tareas.

Toda la madera, producto de la erradicación que se considere apto, quedará para beneficio de la Municipalidad del Departamento donde se ejecute la obra, salvo disposición contraria del Pliego Complementario de Condiciones; el Municipio indicará a la Inspección el lugar de depósito, teniendo el Contratista que trozarla y transportarla hasta el mismo.

El producto que se considere no apto, deberá ser distribuido o dispuesto en la forma que lo indique la inspección.

Los árboles o plantas existentes que queden fuera de la zona de coronamiento y cunetas de riego proyectadas, no podrán cortarse sin autorización u orden expresa de la Inspección. Será por cuenta del Contratista el cuidado de los árboles y plantas que deben quedar en su sitio y tomará las providencias necesarias para su conservación.

Toda excavación resultante de la remoción de árboles o tocones, será rellenada con material apto, el cual deberá apisonarse hasta obtener un grado de compactación no menor que lo especificado por pliegos y anexos de la DNV.

EQUIPO

El equipo para estos trabajos, deberá ser previamente aprobado por la Inspección, la cual podrá exigir el cambio o retiro de los de los elementos que no resultan aceptables.

Todos los elementos deben ser provistos en número suficiente para completar los trabajos en el plazo contractual, no pudiendo el Contratista proceder el retiro parcial o total del mismo, mientras los trabajos se encuentran en ejecución, salvo aquellos elementos para los cuales la Inspección extienda autorización por escrito.

Deben ser conservados en buenas condiciones. Si se observaren deficiencias o mal funcionamiento de algunos elementos durante la ejecución de los trabajos, la Inspección podrá ordenar su retiro o su reemplazo por otro de igual capacidad y en buenas condiciones de uso.

MEDICIÓN

Los trabajos que describe esta especificación, se medirán por unidad de árbol o tocón cuyo diámetro, a 0,30 m sobre el nivel del suelo, sea igual o mayor de 0,25 m.

FORMA DE PAGO

Los trabajos ejecutados, se pagará al precio unitario de contrato estipulado para el ítem "**EXTRACCIÓN DE ARBOLES (DIAM.>0,60 M Y <1,00 M)**"; dicho precio será compensación por todo trabajo de erradicación de árboles y tocones no pagado en otro ítem del contrato, e incluyendo el transporte y compactación del material apto para el relleno, con material de base, del hoyo producido por la extracción del árbol. El retiro y transporte del producto de erradicación considerado apto, previamente trazado, hasta el lugar de depósito que figure en los Pliegos, o donde lo indique la Inspección y por todo otro trabajo no incluido en otro ítem del Contrato y necesario para la terminación en forma completa de los trabajos comprendidos en esta Sección.

La extracción de árboles y tocones de menos de 0,25 m. de diámetro medido a 0,30 m. del nivel del terreno no recibe pago directo alguno.

* * * * *

ESPECIFICACIONES TÉCNICAS PARTICULARES

ARTÍCULO 9. DEMOLICIÓN DE OBRAS VARIAS

DESCRIPCIÓN

El contratista queda obligado a ejecutar la demolición de: construcciones sismo resistentes y precarias, todos los pasantes, rampas de acceso, medianeras, veredas y obras de riego (compartos, cunetas, canales, sifones.) y todas aquellas afectadas por las obras e indicados en los planos respectivos u ordenados por la Inspección, cualquiera fueran sus dimensiones y materiales, como así también el retiro de los materiales resultantes de la demolición a los vertederos autorizados por la Secretaría de Medio Ambiente.

En el caso que sea posible su traslado, la contratista deberá realizar el retiro y posterior reubicación de las obras afectadas.

MEDICIÓN Y FORMA DE PAGO

Los trabajos descriptos se medirán por Unidad de obra de arte demolida. El costo de estos trabajos como así mismo el transporte al depósito, se considera incluido en el precio unitario de contrato establecido para el ítem "DEMOLICIÓN DE OBRAS DE ARTE (PEQUEÑAS)".

Dicho precio será compensación total por todas las operaciones necesarias, mano de obra, equipos, materiales, herramientas y todo otro elemento necesario para dejar el trabajo terminado conforme a lo especificado y órdenes de la Inspección.

* * * * *

ESPECIFICACIONES TÉCNICAS PARTICULARES

ARTÍCULO 10. LIMPIEZA DE ALCANTARILLAS

Tal como lo establece el Pliego de Especificaciones Técnicas Generales – Edición 1998 – en el punto B) LIMPIEZA DE ALCANTARILLAS, el Contratista deberá ejecutar esta tarea no recibiendo pago directo alguno por este concepto.

* * * * *

ESPECIFICACIONES TÉCNICAS PARTICULARES

ARTÍCULO 11. EXCAVACIÓN NO CLASIFICADA

Apartado B.II.2.2 del Pliego de Especificaciones Técnicas Generales – D.N.V. Edición 1998 – Establece lo siguiente:

La “Excavación No Clasificada”, consiste en la excavación de todo material encontrado sin tener en cuenta su naturaleza, ni los medios empleados en su remoción.

Por lo expuesto, no se reconocerá pagos adicionales, al precio unitario de contrato para el presente ítem, por el material encontrado sea cual fuera su naturaleza, por ello el Oferente deberá recorrer la obra y tomar las providencias que correspondan.

Apartado B.II.3.12: Queda anulado y reemplazado por lo siguiente:

Los excedentes de excavación no utilizados cualquiera sea su origen serán transportados, depositados y conformados adecuadamente para rellenar los yacimientos seleccionados por la Contratista, por su cuenta y riesgo, aprobados por la Supervisión. Dicho transporte cualquiera sea la distancia de transporte recibirá pago directo, su costo deberá incluirse en el precio de la “Excavación no clasificada”.

Los depósitos seleccionados por el Contratista, serán los vertederos autorizados para tal fin, por la Secretaría de Estado de Medio Ambiente y Desarrollo Sustentable de la Provincia de San Juan.

MEDICIÓN Y FORMA DE PAGO

La medición y pago de la excavación será según lo establecido en el apartado B.II-6 y B.II-7 y lo establecido en el ítem “EXCAVACIÓN NO CLASIFICADA INCLUIDO TRANSP. A DEPÓSITO”.

Dicho precio será compensación total por la provisión de equipos y mano de obra necesaria para realizar el trabajo de excavación y el transporte del material no utilizado a los sitios que dicte la Supervisión.

* * * * *

ESPECIFICACIONES TÉCNICAS PARTICULARES

ARTÍCULO 12. CONSTRUCCIÓN DE BANQUINAS ENRIPIADAS, CAPITULO C, SECCIÓN C.III

a).- El apartado C. III. 1. **DESCRIPCIÓN**, del pliego de Especificaciones Técnicas Generales (edición 1998) **queda completado** por lo siguiente:

Previo a los trabajos de "Enripiados para Banquinas" se deberá realizar el levantamiento de monda depositada en zona de banquina, remoción de plantas y arbustos no leñosos, pastos, yuyos, cañaverales, hierbas, malezas y demás vegetación herbácea, así como para el emparejamiento de hormigueros, de modo tal que el área a limpiar quede libre de todo tipo de material inapto, para que su superficie sea apta para iniciar los demás trabajos. Todos estos trabajos serán indicados por la Inspección de Obra.

b).- El apartado C. III. 2.2. **MEZCLA**, del pliego de Especificaciones Técnicas Generales (edición 1998) **queda reemplazado** por lo siguiente:

El ripio o mezcla de ripio y suelo destinado a la formación de enripiados o construcción de banquinas deberá responder a la siguiente exigencia:

Tamices IRAM	Porcentajes que pasan
	Mat. P/Banquinas
51 mm (2")	100
25 mm (1")	80 - 100
4.8 mm (3/8")	50 - 90
420µ (Nº 40)	20 - 50
74µ (Nº 200)	10 - 25
Limite líquido %	< 35
Índice de plasticidad %	5 - 10
Valor soporte %	> 40
Sales Totales %	< 1.5
Sulfatos %	< 0.5

MEDICIÓN Y FORMA DE PAGO

Se medirá en metro cubico y se pagará a precio de contrato para el ítem "**CONSTRUCCIÓN DE BANQUINAS ENRIPIADAS**", siendo dicho precio compensación única y total por los trabajos, equipos, herramientas, mano de obra, transporte a depósitos, provisión de materiales, transporte a obra, y toda otra operación no enunciada acá y necesaria para ejecutar los trabajos conforme a la especificación y órdenes de la Inspección.

* * * * *

ESPECIFICACIONES TÉCNICAS PARTICULARES

ARTÍCULO 13. BASE O SUBBASE DE AGREGADO PÉTREO Y SUELO

El apartado C. II. 2.3. MEZCLAS, del pliego de Especificaciones Técnicas Generales (edición 1998) queda complementado con las siguientes condiciones granulométricas:

Tamices		Porcentajes que pasan	Porcentajes que pasan
IRAM		Base	Sub Base
51 mm	2"	-----	100
38 mm	1½"	100	90-100
25 mm	1"	70-100	70-93
19 mm	¾"	60-90	55-88
9,5 mm	¾"	45-75	35-75
4,8 mm	Nº 4	35-60	25-60
2 mm	Nº 10	25-50	20-50
420 µ	Nº 40	15-30	10-35
74 µ	Nº 200	3-10	3-13
Limite líquido %		<25	< de 28
Índice de plasticidad %		<4	< de 6
CBR		> 80%	> de 60
Sales totales		< 1,5%	< de 1,5
Sulfatos		< 0,5 %	< de 0,5

El ensayo de valor soporte, se realizará según la Norma de Ensayo VNE-6-84 Determinación del Valor Soporte e Hinchamiento de los Suelos, Método Dinámico Simplificado Nº 1. La fórmula de la mezcla será tal que el Valor Soporte indicado se deberá alcanzar con una densidad menor o igual al 97% de la densidad máxima exigida.

El apartado C. II. 3.2. MEZCLAS de los MATERIALES, del pliego de Especificaciones Técnicas Generales (edición 1998) queda complementado con la siguiente aclaración:

Será optativo el uso de Planta Fija para la mezcla de los materiales de banquetas, subbase, base, como así también el empleo de Distribuidora Mecánicas Autopropulsadas, en la colocación del material de base y subbase.

MEDICIÓN Y FORMA DE PAGO

Se efectuará de acuerdo a lo establecido en C.I.1.9 y C.I.1.10 del Pliego de Especificaciones Técnicas Generales (edición 1998). Se medirá en metros cúbicos (m³) y el precio unitario a pagar es el establecido en los ítems "CONSTRUCCIÓN DE SUBBASE ESTABILIZADA GRANULAR", y "CONSTRUCCIÓN DE BASE ESTABILIZADA GRANULAR". Dicho precio será compensación total por las operaciones necesarias de provisión del material, transporte, colocación, equipos, mano de obra, herramientas y todo lo necesario para dejar el trabajo terminado según lo indicado en los planos, especificaciones u órdenes que imparta la Supervisión.

* * * * *

ESPECIFICACIONES TÉCNICAS PARTICULARES

ARTÍCULO 14. REACONDICIONAMIENTO DE BASE ESTABILIZADA GRANULAR

En aquellos tramos de ruta donde la calzada a repavimentar se encuentra muy deformada y sea necesario reestablecer el gálibo, deberá efectuar el escarificado del pavimento existente, reacondicionamiento y perfilado de la base granular existente en un todo de acuerdo a la presente Especificación y a las órdenes que imparta la Inspección.

MÉTODO DE TRABAJO.

Se escarificará el pavimento existente, que será cargado y transportado a los vertederos habilitados para tal fin, luego se extraerá y acopiará el material de base existente hasta una profundidad mínima de menos 0,20 m de la cota de proyecto (rasante prevista alcanzar con la repavimentación) en un ancho igual al ancho de la calzada más 0,10m de sobreecho a cada lado de la misma, debiendo compactarse la superficie resultante como base de asiento con una densidad mínima del 100% del Proctor.- Si el material extraído es apto será nuevamente colocado en la caja y compactado con las exigencias establecidas en el Capítulo C Sección C.II. del Pliego de Especificaciones Técnicas Generales (edición 1998), para base granular, caso contrario se remplazará con material que cumpla esas exigencias. La base será compactada y perfilada hasta una cota de menos 0,05m de la cota de rasante prevista. Los excedentes de excavación, serán trasladados a los depósitos previstos, o a donde lo indique la Inspección. En caso de ser necesario incorporar material de base, para llegar a la cota de proyecto menos 0,05m, este se hará a razón de un promedio general de 0,05 m³/m².

MEDICIÓN Y FORMA DE PAGO.

Se medirá en metro cuadrado y se pagará a precio de contrato para el ítem "REACONDICIONAMIENTO BASE GRANULAR 7,5CM ESPESOR - CON MATERIAL DE APORTE - SIN IMPRIMACIÓN", siendo dicho precio compensación única y total por los trabajos, equipos, herramientas, mano de obra, transporte a depósitos, provisión de materiales, transporte a obra, imprimación y toda otra operación no enunciada acá y necesaria para ejecutar los trabajos conforme a la especificación y órdenes de la Inspección.-

ESPECIFICACIONES TÉCNICAS PARTICULARES

ARTÍCULO 15. EJECUCIÓN DE IMPRIMACIÓN, Y RIEGO DE LIGA

Rigen las DISPOSICIONES GENERALES del PLIEGO DE ESPECIFICACIONES TÉCNICAS GENERALES de la DIRECCIÓN NACIONAL DE VIALIDAD, Edición 1998: ANEXO II edición 2017: CAPITULO D: RIEGOS, BASES, CARPETAS, TRATAMIENTOS Y BACHEOS BITUMINOSOS (D.N.V. – 2017). Capítulos:

- PLIEGO DE ESPECIFICACIONES TÉCNICAS GENERALES PARA RIEGOS DE LIGA CON EMULSIONES ASFÁLTICAS (D.N.V. – 2017).
- PLIEGO DE ESPECIFICACIONES TÉCNICAS GENERALES PARA RIEGOS DE IMPRIMACIÓN CON EMULSIONES ASFÁLTICAS (D.N.V. – 2017).

Queda complementado con las siguientes modificaciones:

- 1.- Se establece preventivamente como Periodo de Veda entre el 1° de Mayo y el 30 de septiembre, salvo autorización expresa de la Supervisión de la obra.
- 2.- El riego de imprimación se deberá realizar con Emulsión Asfáltica Catiónica del Tipo CI (ECI) de acuerdo a la Norma IRAM- IAPG 6691 (2001) con una dotación de 0,4 – 0,8 l/m² de ligante residual. Solo se permitirá ejecutar el riego de imprimación con asfalto diluido de curado medio de acuerdo a la Norma IRAM-IAPG 6609 en aquellos sectores donde sea expresamente autorizado por la Inspección.
- 3.- Se prevé RIEGO DE LIGA del tipo CRR-0/CRR-1, según lo especificado en el Pliego de Especificaciones Técnicas Generales para Riegos de Liga con Emulsiones Asfálticas. Edición 2017.
- 4.- Del apartado 8. LIMITACIONES DE LA EJECUCIÓN Y HABILITACIÓN AL TRÁNSITO, en un todo de acuerdo con lo establecido en HABILITACIÓN AL TRÁNSITO, se ANULA las LIMITACIONES DE LA EJECUCIÓN y se reemplazan con lo siguiente:
 - Solo se permitirá la distribución de mezclas asfálticas cuando la temperatura sea superior a los 8°C y en ascenso. Las temperaturas a que aquí se hace referencia son las del aire a la sombra. La velocidad del viento será medida cada vez que lo disponga la SUPERVISIÓN mediante un anemómetro que será provisto por el CONTRATISTA.

MEDICIÓN Y FORMA DE PAGO

Este ítem se medirá y pagara por metros cuadrados (m²) de superficie terminada de la forma establecida en los puntos 12 y 13 de los pliegos anteriormente mencionados y el precio unitario a pagar es el establecido en los ítems **"IMPRIMACIÓN CON EMULSIÓN ASFÁLTICA TIPO CI"**, y en el ítem **"RIEGO DE LIGA DEL TIPO CRR-0/CRR-1"**. Estos precios serán compensación total por el barrido, soplado y humectación de la superficie a recubrir; provisión, distribución, carga, transporte, descarga de acopio y distribución del material a utilizar, y por todo otro trabajo, mano de obra, equipo o material necesario para la correcta ejecución y conservación del ítem según lo especificado.

No se abonarán los sobrecostos ni aumentos de las dotaciones respecto de las especificadas

* * * * *

ESPECIFICACIONES TÉCNICAS PARTICULARES

ARTÍCULO 16. CARPETAS Y BACHEOS BITUMINOSOS DE MEZCLAS PREPARADAS EN CALIENTE

De acuerdo a lo indicado en los PLIEGO DE ESPECIFICACIONES TÉCNICAS GENERALES PARA: CONCRETOS ASFÁLTICOS EN CALIENTE Y SEMICALIENTE DEL TIPO DENSOS, DEL TIPO CONVENCIONALES Y DEL TIPO CONVENCIONALES CON APORTE DEL RAP (D.N.V. – 2017) Y PLIEGO DE ESPECIFICACIONES TÉCNICAS GENERALES PARA REPARACIÓN DE DEPRESIONES Y BACHES CON MEZCLA ASFÁLTICA EN CALIENTE Y SEMICALIENTE (D.N.V. – 2017) se dan a continuación los agregados a utilizar.

- Agregado grueso y fino: compuesto por grava zarandeada y triturada, ésta última se proporcionará en un porcentaje de la mezcla de áridos de forma tal que la mezcla ensayada cumpla con los parámetros indicados en norma y/o los aprobados por la inspección.

- La grava triturada deberá estar dentro de los siguientes límites:

3/4"	100%
3/8"	60 -- 70 %
4	30 -- 50%
8	10 -- 20%
40	0 -- 5%

- Se deberá utilizar como filler cal hidratada.
- Los límites de la granulometría de los agregados son los siguientes:

TIPO DE	38 mm	25 mm	19 mm	9,5 mm	4,8 mm	2,4 mm	0,149 mm	0,074 mm
MEZCLAS	1½"	1"	¾"	3/8"	N° 4	N° 8	N° 40	N° 200
Concreto Asfáltico para Base	100	80-100	75-90	60-75	45-60	30-45	15-25	2-8
Concreto Asfáltico para capa de rodam.	----	100	80-100	65-80	50-65	40-55	20-30	4-10

- La fórmula de obra aprobada se controlará en su proceso constructivo considerando los tamices 1½", 1", ¾", 3/8", N° 4, N° 8, N° 40, N° 100, N° 200, debiendo cumplir con las tolerancias que se establece en PLIEGO DE ESPECIFICACIONES TÉCNICAS GENERALES PARA CONCRETOS ASFÁLTICOS EN CALIENTE Y SEMICALIENTE DEL TIPO DENSOS (D.N.V. – 2017).
- Los agregados cumplirán con lo dispuesto, debiendo ser mezcla de ripio zarandeado y triturado, para capa de rodamiento y para las bases.
- El cemento asfáltico a utilizar será CA 30 de viscosidad.

- Para la mezcla se utilizará Cemento Asfáltico (CA 40-60).

MEDICIÓN Y FORMA DE PAGO

CARPETA CON MEZCLA BITUMINOSA TIPO CONCRETO ASFALTICO EN CALIENTE: Este ítem se medirá y pagará por metros cuadrados (m²) de superficie terminada de la forma establecida en los puntos 13 y 14 de los pliegos de especificaciones técnicas generales para concretos asfálticos en caliente y semicaliente del tipo densos, del tipo convencionales y del tipo convencionales con aporte del rap (DNV – 2017) y el precio unitario a pagar es el establecido en el ítem **“EJECUCIÓN DE CARPETA C/MEZCLA BIT. TIPO CONCRETO ASFÁLTICO 4CM ESPESOR”**.

Dicho precio será en compensación total por las tareas:

- Barrido y soplado de la superficie a recubrir.
- La provisión, carga, transporte, descarga y acopio de los agregados.
- La provisión, carga, transporte, descarga y acopio de los ligantes asfálticos.
- La provisión, carga, transporte, descarga y acopio de los aditivos, fibras u otros materiales en pellets a incorporar.
- La provisión, carga, transporte, descarga y acopio de los filleres de aporte.
- El proceso de dosificación y elaboración de la mezcla asfáltica.
- Los procesos involucrados en la carga, transporte, descarga, distribución y compactación de la mezcla asfáltica.
- Las posibles correcciones de los defectos constructivos.
- La señalización y conservación de los desvíos durante la ejecución de los trabajos.
- Todo otro trabajo, mano de obra, equipo o material necesario para la correcta ejecución
- y conservación del ítem según lo especificado

BACHEO CON MEZCLA BITUMINOSA EN CALIENTE: Este ítem se medirá y pagará por metros cuadrados (m²) de superficie terminada de la forma establecida en los puntos 13/14 y 14/15 del pliego de especificaciones técnicas generales para reparación de depresiones y baches con mezcla asfáltica en caliente y semicaliente (DNV – 2017) y el precio unitario a pagar es el establecido en el ítem **“BACHEO CON MEZCLA BITUMINOSA CONCRETO ASFÁLTICO”**.

Dicho precio será en compensación total por las tareas mencionadas para el ítem **“CARPETA CON MEZCLA BITUMINOSA TIPO CONCRETO ASFALTICO EN CALIENTE”**

ESPECIFICACIONES TÉCNICAS PARTICULARES

ARTÍCULO 17. PROFUNDIZACIÓN DE CONEXIONES DOMICILIARIAS

DESCRIPCIÓN

Este trabajo consiste en la profundización de las cañerías de agua corriente domiciliarias existentes, a una cota inferior a la cota de subrasante y por debajo del fondo de cunetas a construir, conforme a las exigencias usuales de O.S.S.E.-

MEDICION Y FORMA DE PAGO

Se pagará por Unidad de conexión domiciliaria realizada al precio unitario de contrato para el ítem: **"PROFUNDIZACIÓN DE CONEXIONES DOMICILIARIAS"** y será compensación total por la excavación, relleno, compactación de zanjas, carga, descarga y transporte del material sobrante, traslado de llaves de paso y provisión y colocación de los materiales necesarios y todo otro elemento, equipo u operación necesaria para dejar la conexión en perfecto funcionamiento.

* * * * *

ESPECIFICACIONES TÉCNICAS PARTICULARES

ARTÍCULO 18. MODIFICACIÓN DE CÁMARAS DE O.S.S.E.

DESCRIPCIÓN

Este trabajo consiste en colocar en cota de rasante las válvulas esclusas, hidrantes, desagües y bocas de registros de O.S.S.E., conforme a las exigencias de esa Repartición.-

MEDICIÓN Y FORMA DE PAGO

Se pagará por unidad modificada, al precio unitario de contrato para el Ítem . "MODIFICACIÓN CÁMARAS DE O.S.S.E". y será compensación total por la provisión y transporte de todos los materiales y elementos necesarios, mano de obra y todo otro elemento, equipo u operación para la correcta ejecución de los trabajos.

* * * * *

ESPECIFICACIONES TÉCNICAS PARTICULARES

ARTÍCULO 19. PROVISIÓN DE MOVILIDAD PARA EL PERSONAL DE INSPECCIÓN

DESCRIPCIÓN

El apartado 4. MOVILIDAD PARA EL PERSONAL DE LA SUPERVISIÓN DE OBRA del "Pliego de Especificaciones Técnicas Generales para el Laboratorio de obra, Oficina y Movilidad para el Personal de la Supervisión de Obra (D.N.V. – 2017)", queda anulado y reemplazado por lo siguiente:

El Contratista pondrá a disposición de la Inspección de Obra, a partir de los quince (15) días corridos posteriores a la firma de contrato y hasta la Recepción Provisoria, una (1) camioneta de cuatro puertas doble tracción, de más de 2800 c.c. de cilindradas, excluida la suministrada para uso del Laboratorio prevista en el apartado 2. LABORATORIO DE OBRA del "Pliego de Especificaciones Técnicas Generales para el Laboratorio de obra, Oficina y Movilidad para el Personal de la Supervisión de Obra (D.N.V. – 2017)". Esta unidad deberá hallarse en todo momento en buenas condiciones de funcionamiento y en concordancia con los servicios que deba prestar.

La movilidad consignada precedentemente deberá estar equipada con los siguientes elementos: aire acondicionado (frío/calor), equipo de comunicación acorde a la zona donde se desarrolla la obra, alarma tipo volumétrica interior y perimetral exterior instalada, doble airbag, faros antiniebla, barra antivuelco, botiquín de primeros auxilios, matafuego o extintores de incendio de un (1) kg, gato hidráulico tipo botella de 3tn y caja con las herramientas necesarias para el normal mantenimiento. Todas las movilidades a proveer deberán tener todos los elementos exigidos por la Ley de Tránsito Nacional N° 24.449 y su Decreto Reglamentario 779/95.

Se deja establecido que las unidades deberán ser modelo de hasta cuatro años de antigüedad respecto del año en que se licita la obra, deberán ser mantenidas en condiciones óptimas de funcionamiento durante todo el plazo estipulado en el primer párrafo, estando a cargo del Contratista los gastos de patentes y seguros obligatorios, con cobertura a personas y bienes transportados, impuestos y todo otro gasto que el uso de las movilidades demande; tales como combustibles, reparaciones y repuestos, etc. **sin cotización de personal de conducción.**

MEDICIÓN Y FORMA DE PAGO

El ítem "PROVISIÓN DE MOVILIDAD PARA EL PERSONAL DE INSPECCIÓN", se pagará a través de los siguientes subítems:

a). Cuota fija": Se medirá y pagará por MES y por unidad, y será compensación total por amortización, intereses, seguros y patente de la unidad y todo otro gasto fijo. **(No se incluye ni sueldo o jornal de encargado de conducción, ya que las unidades deberán proveerse sin chofer)**

b). Adicional por Km": Se medirá y pagará por KILÓMETRO y por unidad, y será compensación total por las reparaciones y repuestos y por el consumo de combustibles, lubricantes, cámaras y cubiertas, etc.

El control del kilometraje se efectuará por medio del cuenta-kilómetros (odómetro) de la unidad, el que deberá funcionar y mantenerse ajustado en forma correcta.

MULTA POR INCUMPLIMIENTO

La falta de cumplimiento de estas disposiciones, aunque sea en forma parcial, dará lugar a la aplicación de una multa de Pesos Tres Mil (\$ 3000,00) por cada día o jornada y por vehículo, por cada día o jornada de trabajo que no pueda disponerse de la movilidad en la obra por causas imputables al Contratista.

OBLIGACIÓN DE IDENTIFICAR LAS MOVILIDADES PARA EL PERSONAL DE LA INSPECCIÓN Y/O SUPERVISIÓN.

Las movilidades que fueran afectadas al uso del personal de Inspección, deberán llevar inscriptas en lugar perfectamente visible, en ambas puertas delanteras una leyenda que la identifique y dentro de los siguientes términos:

AL SERVICIO DE LA DIRECCIÓN PROVINCIAL DE VIALIDAD

Y la designación de la Obra en forma concisa.

Cada una de las letras, estará inscripta en un rectángulo de siete (7) centímetros por cinco (5) centímetros, con un espesor de trazado de medio (0,5) centímetros.

* * * * *

ESPECIFICACIONES TÉCNICAS PARTICULARES

ARTÍCULO 20. MOVILIZACIÓN DE OBRA, DISPONIBILIDAD DE EQUIPOS, OBRADOR Y CAMPAMENTOS DEL CONTRATISTA.

DESCRIPCIÓN

El Contratista suministrará todos los medios de locomoción y transportará su equipo, repuestos, materiales no incorporados a la Obra, etc., al lugar de la construcción, y adoptará todas las medidas necesarias a fin de comenzar la ejecución de los distintos ítem de las obras dentro de los plazos previstos, incluso la instalación de los campamentos necesarios para sus operaciones.

TERRENO PARA OBRADORES

Será por cuenta exclusiva del Contratista el pago de los derechos de arrendamiento de los terrenos necesarios para la instalación de los obradores.

OFICINAS Y CAMPAMENTOS DEL CONTRATISTA

El Contratista construirá o instalará las oficinas y los campamentos que necesite para la ejecución de la Obra, debiendo ajustarse a las disposiciones vigentes sobre alojamiento del personal obrero, y deberá mantenerlos en condiciones higiénicas.

La aceptación por parte de la repartición de las instalaciones correspondientes al campamento citado precedentemente no exime al Contratista de la obligación de ampliarlo o modificarlo de acuerdo a las necesidades reales de la Obra durante el proceso de ejecución.

EQUIPOS

El Contratista notificará por escrito que el equipo se encuentra en condiciones de ser inspeccionado, reservándose la repartición el derecho de aprobarlo si lo encuentra satisfactorio.

Cualquier tipo de planta o equipo inadecuado o inoperable que, en opinión de la D.P.V., no llene los requisitos y las condiciones mínimas para la ejecución normal de los trabajos, será rechazado, debiendo el Contratista reemplazarlo o ponerlo en condiciones, no permitiendo la Supervisión la prosecución de los trabajos hasta que el Contratista haya dado cumplimiento a lo estipulado precedentemente.

La inspección y/o Supervisión, y aprobación del equipo por parte de la D.P.V. no exime al Contratista de su responsabilidad de proveer y mantener el equipo, plantas y demás elementos en buen estado de conservación, a fin de que las obras puedan ser finalizadas dentro del plazo estipulado.

El Contratista deberá hacer todos los arreglos y transportar el equipo y demás elementos necesarios al lugar de trabajo, con la suficiente antelación al comienzo de cualquier operación, a fin de asegurar la conclusión de la misma dentro del plazo fijado.

El Contratista deberá mantener controles y archivos apropiados para el registro de toda maquinaria, equipo, herramientas, materiales, enseres, etc., los que estarán en cualquier momento a disposición de la D.P.V..

El incumplimiento por parte del Contratista de cualquiera de los elementos citados, en lo que se refiere a las fechas propuestas por él, dará derecho a la repartición a aplicar el artículo 50, inciso b) de la Ley 13064, con las consecuencias previstas en el artículo PENALIDADES POR MORA EN LA EJECUCIÓN DE LOS TRABAJOS.

FORMA DE PAGO

La oferta deberá incluir un precio global (GI) por el ítem "MOVILIZACIÓN DE OBRA", equivalente al cinco por ciento (5%) del monto de la misma (determinado por el monto de la totalidad de los ítem con la exclusión de dicho ítem), que incluirá la compensación total por la mano de obra, herramientas, equipos, materiales, transporte e imprevistos necesarios para efectuar la movilización del equipo y personal del Contratista; construir sus campamentos, provisión de viviendas, oficinas y movilidades para el personal de Supervisión; suministro de equipo de laboratorio y topografía, y todos los trabajos e instalaciones necesarios para asegurar la correcta ejecución de las obras de conformidad con el contrato.

El pago se fraccionará de la siguiente manera:

UN TERCIO (1/3): Se abonará solamente cuando el Contratista haya completado los campamentos de la empresa y presente la evidencia de contar, a juicio exclusivo de la Supervisión, con suficiente personal residente en la Obra para llevar a cabo la iniciación de la misma, y haya cumplido además con los suministros de movilidad, oficinas, viviendas, equipos de laboratorio y topografía y demás elementos exigidos para la Supervisión de Obra y a satisfacción de ésta.

UN TERCIO (2/3): Se abonará cuando el Contratista disponga en obra de todo el equipo que a juicio exclusivo de la Supervisión resulte necesario para la ejecución del movimiento de suelo y obras de arte menores y/o infraestructura, en el caso de puentes.

EL TERCIO RESTANTE (3/3): Se abonará cuando el Contratista disponga en obra de todo el equipo que a juicio exclusivo de la Supervisión resulte necesario para la ejecución de bases y calzadas de rodamiento y/o superestructura, en el caso de puentes, y todo el equipo requerido e indispensable para finalizar la totalidad de los trabajos.

* * * * *

ESPECIFICACIONES TÉCNICAS PARTICULARES

ARTÍCULO 21. DESVÍOS DE OBRA

DESCRIPCIÓN

La construcción y conservación de desvíos de obra deberá ajustarse a las siguientes condiciones:

1. Las obras previstas en este proyecto serán ejecutadas de manera tal que los TRABAJOS A REALIZAR QUE PRODUZCAN inconvenientes y peligros en el tránsito sean reducidos al mínimo.
2. El Contratista definirá el orden de ejecución de los trabajos, y consecuentemente será responsable de los perjuicios que produzca al tránsito.
3. El Contratista deberá disponer en el lugar de los trabajos de los elementos que sean necesarios para auxiliar a los vehículos que queden imposibilitados de seguir viaje como consecuencia de los inconvenientes producidos a raíz de estos trabajos.
4. Las longitudes y tiempos de servicio de los desvíos no deberán exceder en un 20 % a los previstos para la ejecución de un tramo de obra terminada hasta su puesta en servicio, tomando en cuenta para su evaluación la secuencia ininterrumpida de etapas de constructivas sucesivas, y los rendimientos presentados en los análisis de precios contractuales.
5. El Contratista deberá disponer en forma permanente del equipo, personal y materiales necesarios para mantener los desvíos en las siguientes condiciones:
 - Ancho mínimo para circulación: El equivalente a la calzada que reemplace.
 - Superficie perfilada sin pozos, crestas, huellas o cordones de material suelto.
 - Serán mantenidos permanentemente, de manera que no produzcan acumulaciones de agua de lluvia u otros motivos por falta de drenajes adecuados, o formación de capas de polvo cuya dispersión por el tránsito afecten la seguridad de este, la visualización de señales u otros vehículos que circulan por el sector.
6. En rutas en las cuales está asegurado el tránsito permanente, aún en los días de lluvia, los desvíos deberán asegurar lo mismo y no podrán tener mayor longitud que la total de la obra.
7. Los gastos que demanden la señalización, colocación de "hombres bandera", construcción o habilitación, acondicionamiento y conservación de banquetas, de vías provisionales laterales y/o de caminos auxiliares aprobados por la Inspección y/o Supervisión de obra y el auxilio de los vehículos, no recibirán pago directo alguno pues su costo se encuentra incluido dentro de los ítems de contrato.

FORMA DE PAGO

Los gastos que demanden la señalización, colocación de "hombres bandera", construcción o habilitación, acondicionamiento y conservación de banquinas, no recibirán pago directo alguno pues su costo se encuentra incluido dentro de los ítems de contrato.

* * * * *

ESPECIFICACIONES TÉCNICAS PARTICULARES

ARTÍCULO 22. CONSERVACIÓN

DURANTE EL PERÍODO CONSTRUCTIVO

Durante el plazo constructivo el Contratista conservará, por su exclusiva cuenta, los trabajos terminados de acuerdo con las disposiciones que se detallan más adelante, exigidas para la conservación durante el Plazo de Garantía.

DURANTE EL PLAZO DE GARANTÍA

El Contratista mantendrá y conservará las obras ejecutadas en forma permanente y sistemática durante el Plazo de Garantía establecido en la Sección 3B.

Se detallan a continuación las principales tareas que, a tal fin y de ser necesarias, deberán realizarse:

a) Obras de arte:

Deberá mantenerse la limpieza y desobstrucción de sus secciones de escurrimiento. Tendrán sus partes vitales, sus barandas, juntas, guardarruedas, apoyos, revestimiento de protección, etc., en las mismas condiciones de integridad y de pintura, si corresponde, que en el momento de la Recepción Provisional.

b) Desagües:

En los desagües se efectuará la corrección del perfil existente, de manera de permitir el correcto escurrimiento de las aguas y periódicas limpiezas para evitar embanques, remover derrumbes, sedimentaciones o crecimiento de malezas.

En los conductos de caños, además de las limpiezas ya especificadas, se repararán y/o reemplazarán los elementos deteriorados.

c) Limpieza y emparejamiento:

Toda la superficie de la zona de camino deberá permanecer libre de escombros, basura en general y todo tipo de residuos.

Se mantendrán en buen estado las flechas y perfiles de los abovedamientos, terraplenes y desmontes, restableciendo de ser necesario las cotas del proyecto y se rellenarán y repararán las huellas y pozos que pudieran haberse producido.

d) Corte de pastos y malezas:

Se deberá mantener el tapiz vegetal cortado en toda la superficie de la zona de camino, incluyendo taludes, contrataludes, zanjas de desagüe, etc. El pasto y las malezas no deberán superar nunca los 0,15 m. de altura en los taludes del terraplén. En la restante zona de camino se realizarán los cortes al ras que sean necesarios para que la altura no supere el metro.

Queda prohibida toda quema de pastos y malezas, como así también del producto de sus cortes, dentro de la zona de camino.

El producto del corte deberá recolectarse cuando pueda crear inconvenientes al tránsito o a terceros.

El Contratista adoptará las medidas necesarias para evitar la propagación de incendios accidentales.

e) Barandas:

Deberán tener todos sus elementos en perfectas condiciones, durante todo el Plazo de Garantía. Las barandas deterioradas por choques u otros motivos serán reemplazadas de inmediato.

f) Remoción de derrumbes y deslizamientos:

Incluirá la remoción de los derrumbes y deslizamientos que afecten la obra, el transporte de los mismos a los lugares donde no alteren el buen aspecto del camino, no perjudique el escurrimiento de las aguas, ni causen peligro o malestar al tránsito o a terceros.

En caso de que la obra hubiese sido dañada por el derrumbe o deslizamiento, se reconstruirá la misma conforme al proyecto original con las modificaciones y obras complementarias necesarias que deban efectuarse para contemplar y atenuar, de un modo efectivo, la posible repetición de la situación.

g) Reconstrucción y corrección de deficiencias por inestabilidad o colapso de las obras construidas:

Los trabajos incluirán la reconstrucción total de las obras que se encuentren inestables, hayan sufrido deformaciones excesivas o hayan colapsado.

La reconstrucción de las mismas se efectuará sin disminuir las características de la obra original y realizando todas las obras adicionales necesarias para evitar la repetición de las fallas.

h) Mantenimiento de la superficie de rodamiento y banquetas:

La calzada pavimentada y las banquetas se mantendrán y conservarán en forma permanente durante el Plazo de Garantía, con el objeto de preservar las mismas condiciones que tenían al momento de la Recepción Provisional de las obras, conforme a la calidad exigida en el Pliego de Especificaciones Técnicas.

EQUIPO

El Contratista tendrá en el obrador al iniciarse el periodo de conservación, el número de operarios, plantel de trabajo y equipos necesarios, en perfectas condiciones. La Supervisión podrá exigir la mejora del equipo si a su juicio el mismo resultara insuficiente.

REPARACIÓN DE FALLAS

Cuando en las obras se produzcan desperfectos que, por su naturaleza o magnitud, pueden constituir un peligro para el tránsito, el Contratista tomara las providencias necesarias para reparar de inmediato dichas fallas. A ese efecto proveerá oportunamente el personal, equipo y materiales que requiera la ejecución de esos trabajos.

Desde el momento en que haya sido localizada la falla de la índole apuntada, el Contratista deberá colocar señales adecuadas de prevención con el objeto de advertir al tránsito la existencia de esos lugares de peligro.

Si la Supervisión constata que dichas fallas no se subsanan en el tiempo prudencial, podrá ejecutar los trabajos de reparación con elementos propios por cuenta del Contratista, sin aviso previo al mismo.

Posteriormente se deducirán de las sumas que tenga a cobrar, el importe de los gastos originados, sin que el mismo tenga derecho a reclamo alguno.

PENALIDADES

La obra deberá mantenerse en perfectas condiciones de tránsito durante el periodo de conservación especificado. Si se comprobara falta de cumplimiento de las condiciones que anteceden, la Dirección Provincial de Vialidad podrá prorrogar el plazo de conservación hasta un periodo igual al contractual a contar del día en que ello se constatará.

En caso de no ejecutarla, la Dirección Provincial de Vialidad podrá realizar dichos trabajos, descontando al Contratista el valor realmente invertido en los mismos más una multa igual a dicho valor.

FORMA DE PAGO

Las distintas tareas de conservación descritas y cualquier otra que sea necesaria, durante el Plazo de Garantía establecido, no recibirán pago directo alguno, debiendo el Oferente incluir su costo en los precios unitarios cotizados para los ítems que integran el Contrato.

* * * * *

ESPECIFICACIONES TÉCNICAS PARTICULARES

ARTÍCULO 23. DEMARCACIÓN/SEÑALAMIENTO HORIZONTAL

D.XIV.1 SEÑALAMIENTO HORIZONTAL CON MATERIAL TERMOPLÁSTICO REFLECTANTE

El marco jurídico y basamento legal, es el Anexo "L" del Decreto N°79/95, reglamentario de la Ley Nacional de Tránsito N°24449, el Manual Interamericano de Dispositivos para el Control del Tránsito en Calles y Carreteras y Normas que sobre el tema mantiene vigentes la Dirección Nacional de Vialidad (D.N.V.)

RIGE EL MANUAL DE SEÑALAMIENTO HORIZONTAL DE LA DIRECCIÓN NACIONAL DE VIALIDAD, APROBADO POR RESOLUCIÓN N° 2501/2012

D.XIV.1.1 NORMAS GENERALES

Toda demarcación que difiera de la establecida en el citado Manual deberá contar con la conformidad de la Coordinación General de Operación y Mantenimiento.

A) Eje y separación de carriles:

Franja de trazo discontinuo de color blanco, cuyo ancho se indicara en el proyecto no pudiendo ser inferior a 0,10 m.

a) En zona rural:

a-1) En carpetas sin demarcación en trazos discontinuos de 3,00 m. de largo y 0,10 m. de ancho, color blanco, alternados con 9,00 m. sin pintar (Relación 0,25 - Modulo 12).

a-2) En carpetas con demarcación de eje preexistente se respetara la (Relación 0,375).

b) En zona urbana con trazos discontinuos de 3,00 m. de largo y 0,10 m. de ancho, color blanco, alternando con 5,00 m. sin pintura o bien en trazos discontinuos de 1,00 m. de largo y 0,10 m. de ancho, color blanco, alternados con 1,66 m. sin pintar (Relación 0,375).

B) Demarcación de eje doble amarillo y prohibición de sobrepaso unidireccional:

Franja en trazo continuo de color amarillo, cuyo ancho se indicara en el proyecto no pudiendo ser inferior a 0,10 m.

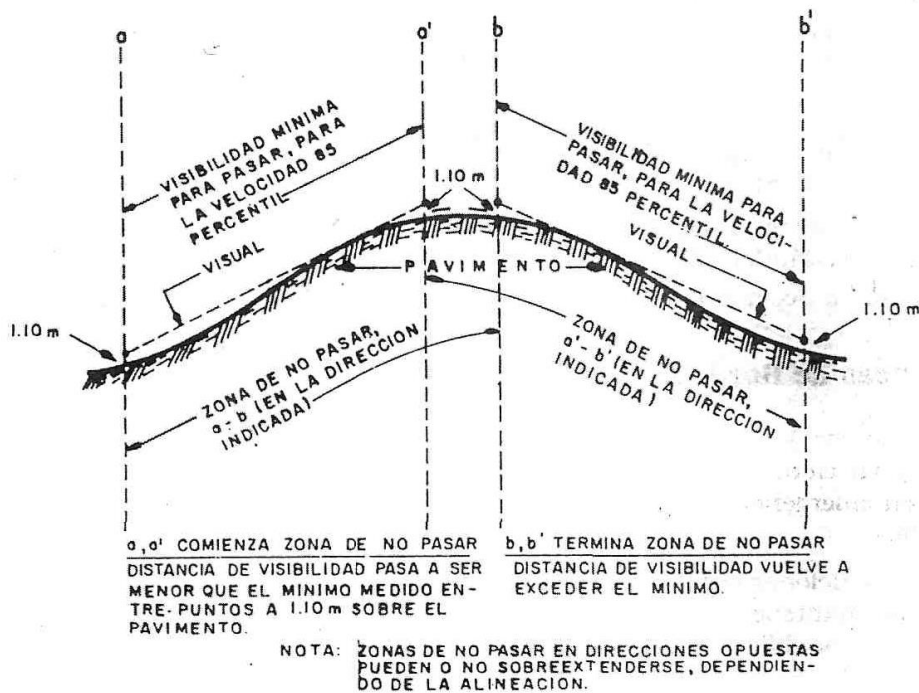
B-1) Curva horizontal: se demarcara doble eje amarillo entre el principio y fin de la curva y en ambos extremos una distancia mínima de prohibición de sobrepaso unidireccional de 156 m. En todos los casos deberá verificarse que debe estar demarcada "zona de prohibición de sobrepaso" cuando la visibilidad disponible no supere la distancia de visibilidad mínima en metros de la Tabla N° 1:

Tabla Nº 1

Kilómetros por hora	Distancia de visibilidad mínima en metros
50	150
65	180
80	240
100	300
115	360

B-2) Curva vertical: Se demarcara conforme gráfico y tabla Nº 1

CURVA VERTICAL



B-3) Puentes y Túneles: Se demarcara con doble eje de amarillo continuo en toda su longitud más dos complementos de prohibición de sobrepaso unidireccional cuya longitud se obtendrá de la tabla Nº 1.

B-4) Cruces con Rutas Nacionales, Provinciales y accesos a Localidades: se demarcara con eje doble amarillo una distancia mínima de 100 m ambos lados de la intersección más dos complementos de prohibición de sobrepaso unidireccional mínimo de 156 m. La suma de ambos no será inferior a las de Tabla Nº 1, caso contrario se aumentara la longitud de la prohibición de sobrepaso unidireccional (complemento).

B-5) Cruces con caminos rurales, vecinales o comunales: A criterio de la Inspección podrán demarcarse dos complementos ambos lados de prohibición de sobrepaso cuya longitud se obtendrá de la tabla Nº 1, no pudiendo ser inferior a 156 m.

Como alternativa en calzadas sin demarcar, en las distancias indicadas anteriormente, podrá a criterio de la Inspección prescindirse de la prohibición de sobrepaso en cuyo caso se la reemplazara, incrementando la

marca/modulo del eje: Relación 0,5 Modulo 12 (6 m. X 6 m.).

B-6) Sendas peatonales para Escolares: Se demarcara dos complementos ambos lados de la senda de prohibición de sobrepaso cuya longitud se obtendrá de la tabla n° 1, no pudiendo ser inferior a 156 m.

B-7) Cruces Ferroviarios: Se respetará lo estipulado en la Resolución D.N.V. 967/97.

- C) En curvas horizontales con 1200 m. de radio o mayores se demarcara el eje con el trazo blanco discontinuo de la zona rural, sin zonas de prohibición de sobrepaso.
- D) En obras de arte menores o iguales a 10 m. de luz, se demarcara sobre la obra de arte doble eje amarillo y dos complementos a ambos lados de prohibición de sobrepaso cuya longitud se obtendrá de la tabla N° 1, no pudiendo ser inferior a 156 m. Se describen a continuación los casos en los cuales no se demarcara prohibición de sobrepaso:

D-1) Carreteras de dos carriles indivisos con un TMDA mayor o igual a 2000 vehículos. No demarcar zonas de prohibición de sobrepaso en obras de arte que presenten un ancho relativo en metros de al menos dos veces el ancho de banquina disponible en la zona de aproximación y/o el ancho relativo sea al menos de 6 m, (se elige el menor de los dos). El ancho aludido se toma entre el borde de calzada y el cordón, la cabecera o baranda de la obra de arte. D-2) Carreteras de dos carriles indivisos con un TMDA mayor o igual a 500 y menor de 2000 vehículos. No demarcar zonas de prohibición de sobrepaso en obras de arte que presenten un ancho relativo en metros de al menos un ancho de banquina disponible en la zona de aproximación y/o el ancho relativo sea al menos de 3 m, (se elige el menor de los dos). El ancho aludido se toma entre el borde de calzada y el cordón, la cabecera o la baranda de la obra de arte. D-3) Carreteras de dos carriles indivisos con un TMDA menor a 500 vehículos. No se demarcaran zonas de prohibición de sobrepaso en obras de arte con un ancho entre cordones mayor o igual a 8 m.

E) Bordes: Delimita la calzada de circulación vehicular.

Franja en trazo continuo de color blanco, cuyo ancho se indicara en el proyecto no pudiendo ser inferior a 0,10 m. E-1)

Demarcación de bordes en intersecciones:

a - Con todas las Rutas Nacionales y Provinciales de TMDA mayor a 2500 vehículos: la línea de borde continuara en forma discontinua con una relación Marca/Modulo de 0,5/2 m. (1 m. X 1 m.) y ensanchada a 30 cm. Se demarcara la curva de empalme.

b - Con Rutas Provinciales con TMDA menor a 2500 vehículos y caminos pavimentados con TMDA mayor a 2500 vehículos, la línea de borde se demarcara en forma discontinua con una relación Marca/Modulo de 0,5/2 m. (1 m. X 1 m.) y ensanchada a 20 cm. Se demarcara la curva de empalme.

c - Con caminos pavimentados de TMDA mayor a 300 vehículos y que cuenten con señalamiento horizontal, se interrumpirá la línea de borde de calzada y se demarcara la curva de empalme.

d - En la presencia de cordones o guardarruedas fuera de zonas urbanizadas no se interrumpirá el borde de calzada.

e - En accesos pavimentados de TMDA menor a 300 vehículos, caminos rurales, accesos a fincas rurales, no se interrumpe la línea de borde.

f - En accesos a estaciones de servicios, establecimientos industriales y comerciales, a criterio de la Inspección podrá interrumpirse la línea de borde, en cuyo caso se demarcara en forma discontinua con una relación Marca/Modulo de 0,5/2 m. (1 m. X 1 m.) y manteniendo su ancho de borde.

g - En los puntos donde así lo establezca la Supervisión, para impedir la acumulación de agua, y facilitar su escurrimiento, se efectuaran cortes perpendiculares al eje del camino de 0,05 m. de ancho.

D.XIV.1.2 NORMAS GENERALES DE SEGURIDAD PARA EL DESARROLLO DE LAS OBRAS

- A) Durante la ejecución de las obras (premarcado, ejecución del imprimado y aplicación del material termoplástico) en la parte delantera y posterior de cada grupo de trabajo, equipo y/o personal, serán destacados en vehículos sendos obreros con banderín rojo, a distancias lo suficientemente amplias para que existan condiciones mínimas de seguridad con respecto al tránsito de la Ruta que, como se ha especificado, en ningún momento deberá ser interrumpido y para protección del equipo y/o personal de la obra, independientemente de lo que se especifica en los siguientes puntos b y c. Las condiciones indicadas precedentemente se cumplirán para el marcado del eje y en curvas verticales, para la señalización de los bordes del pavimento se podrá prescindir del banderillero delantero.
- B) Cuando se está realizando el premarcado se colocara una serie de conos de goma o tetraedros del mismo material o algún tipo de señal precautoria a satisfacción de la Inspección de la Obra, que sean visibles para imponer precaución al conductor.
- C) Antes de la aplicación del material termoplástico en cada uno de los extremos del tramo en construcción se colocaran carteles de las dimensiones y características indicadas en los planos respectivos que forman parte de la documentación contractual. La leyenda de los mencionados letreros puede variar según la índole del obstáculo o de los trabajos que afecten al tránsito normal de la ruta, lo que deberá estar previamente aprobado y autorizado por la Inspección de la Obra.
- D) El balizamiento y señalamiento descriptos, así como de cualquier otro que a juicio de la Supervisión de la Obra resulte necesario emplazar para la seguridad pública, no recibirá pago directo alguno y los gastos que ello origine se consideraran comprendidos en los precios de los ítems de contrato.
- E) Lo especificado precedentemente se considera lo mínimo que el Contratista debe cumplir en el concepto de que se trata, pudiendo en consecuencia ser ampliado por el mismo con el empleo e instalación de otros elementos, los cuales en todos los casos debe contar con la conformidad previa de la Supervisión. Además el cumplimiento de estas disposiciones no releva en medida alguna al Contratista de su responsabilidad por accidentes o danos de las personas u otros bienes de la Repartición o de terceros.
- F) Este señalamiento preventivo deberá mantenerse en perfectas condiciones, y la Supervisión no permitirá la realización de trabajos ante el incumplimiento parcial o total de estas disposiciones, para lo cual extenderá la orden de servicio correspondiente. A su vez impondrá al Contratista una multa de PESOS MIL QUINIENTOS (\$ 1500,00) por cada día de paralización de la obra por este motivo.

D.XIV.1.3-IMPRIMADOR

1. Descripción

Este trabajo consistirá en dar una aplicación previa de un imprimador sobre el pavimento con un sobreecho de 5 cm. superior al establecido para la demarcación, en un todo de acuerdo con las órdenes que imparta la Supervisión. Este sobreecho debe quedar repartido por partes iguales a ambos lados de la franja demarcada con material termoplástico reflectante.

La Superficie a imprimir o a señalar deberá ser cuidadosamente limpiada a fondo con barredora sopladora a cepillo y ventilador hasta quedar totalmente libre de sustancias extrañas y completamente secas, debiendo destacarse lo fundamental del correcto cumplimiento de esta tarea.

Después de estos trabajos preparatorios y procediendo con rapidez, antes de que las superficies puedan volver a ensuciarse, se procederá a recubrir las con el imprimador conveniente y uniformemente aplicado, de manera de obtener una óptima adherencia del material termoplástico sobre el pavimento.

No se autorizara la aplicación del imprimador cuando la temperatura del pavimento sea inferior a 5° C y cuando las condiciones climáticas adversas no lo permitan (lluvias, humedad, niebla, polvaredas, etc.).

En los pavimentos de hormigón recientemente construidos deberá procederse a una limpieza cuidadosa con

el objeto de eliminar los productos de curado del hormigón, en este caso la imprimación debe ser en color negro.

Cuando el imprimador y la pintura termoplástica sean aplicados por un mismo equipo provisto de los picos necesarios para hacerlo en forma simultánea, y dado que no resulta posible apreciar la colocación del imprimador en forma directa, se lo medirá en el depósito del equipo, antes de comenzar el tramo y al finalizarlo, para así verificar la cantidad empleada para la ejecución de ese ítem en cada riego. En este caso el imprimador tendrá una composición tal que el curado sea instantáneo.

Este tipo de comprobación, podrá hacerse, a criterio de la Supervisión, aun cuando la imprimación se efectúe en forma independiente a la aplicación del material termoplástico.

2. Materiales

La composición del imprimador, queda librada al criterio del Contratista pero deberá asegurar la adherencia del material termoplástico al pavimento (hormigón o asfalto). En rutas de hormigón se utilizara imprimador de color negro.

Se utilizara material, cuyo tiempo de secado al tacto no sea mayor de 30 minutos y que permita la aplicación inmediata del termoplástico después de alcanzadas las condiciones adecuadas.

D.XIV.1.3.1 – SEÑALAMIENTO HORIZONTAL TERMOPLÁSTICO REFLECTANTE APLICADO POR PULVERIZACIÓN

Especificaciones técnicas de equipos, materiales, toma de muestras, penalidades, etc. para el material termoplástico aplicado por pulverización mediante proyección neumática.

A) ALCANCE:

La presente especificación comprende las características generales que deberán reunir las líneas demarcatorias de los carriles de circulación, centros de calzadas, flechas indicadoras y zonas peatonales sobre calzadas pavimentadas.

B) CARACTERÍSTICAS GENERALES:

La señalización se hará según se indique en las condiciones generales del contrato y las líneas serán del tipo continua alternadas, paralelas continuas y/o paralelas mixtas, las flechas indicadoras serán rectas o curvas, según su finalidad y su trazo Serra lleno. Las zonas peatonales serán de fajas alternadas o continuas.

C) Características TÉCNICAS:

C.1 Materiales:

- a) Reflectantes: termoplástico de aplicación en caliente, de color blanco o amarillo cromo, con adicción de esferas de vidrio transparente.
- b) Imprimación: se utilizara material adecuado que asegure la perfecta adherencia entre el pavimento y el termoplástico y cuyo tiempo de secado al tacto ocurra en un plazo no mayor de 30 minutos.
- c) Esferas de vidrio: serán de vidrio transparente con un porcentaje mínimo del 70 % de esferas perfectas en su forma y transparencia, su granulometría estará comprendida entre tamices N° 20 a N° 140.

C.2 Aplicación:

La superficie sobre la cual se efectuara el pintado deberá limpiarse prolijamente a los efectos de eliminar toda materia extraña que pueda impedir la liga perfecta, polvo, arena, humedad, etc.

La limpieza se efectuara mediante raspado si fuera necesario y posteriormente cepillado y soplado con equipo mecánico.

a) Riego del material de imprimación: se efectuara inmediatamente después de la limpieza, un riego de imprimación, se empleara imprimador de las características indicadas en el punto C.1 b), que permite aplicar el termoplástico reflectante inmediatamente después de alcanzadas las condiciones adecuadas (secado).

La franja de imprimación - tendrá un mayor ancho de CINCO CENTÍMETROS (5 cm.) que la del termoplástico, excedente que quedará repartido en ambos lados por partes iguales.

b) Aplicación del material termoplástico reflectante: se aplicara en caliente, a la temperatura y presión indicada para lograr su pulverización (por sistema neumático) con el fin de obtener una buena uniformidad en la distribución y las dimensiones (espesor y ancho de las franjas), que se indiquen en los pliegos. El riego de material se efectuara únicamente sobre pavimentos previamente imprimados con el material que se determine más adecuado.

El ancho de las franjas no presentará variaciones al 5% en más o en menos y si las hubiere dentro del porcentaje indicado, éstas no se manifestarán en forma de escalones que sean apreciables a simple vista. Cuando se pinten doble franjas en el eje de la calzada, las mismas mantendrán el paralelismo, admitiéndose desplazamientos que no excedan 0,01 m. cada 100m. La variación del paralelismo dentro de los límites indicados no Serra brusco con el fin de que no se noten a simple vista.

El paralelismo entre las líneas centrales y de borde de calzada o demarcatorias de carriles, no tendrán diferencias en más o en menos, superiores al 5% del semiancho de la calzada, por Km.

En virtud de las variaciones que suelen producirse en los anchos, de los pavimentos, previo a la determinación de cada uno de los carriles, se efectuaran mediciones con la suficiente frecuencia para fijar la medida más conveniente, a fin de evitar cambios de alineación considerables o la posibilidad de que las líneas laterales, queden muy al borde de la calzada.

Entre el borde exterior de la línea lateral y el borde del pavimento, la distancia promedio deberá ser de 0,10 m. no resultando nunca inferior a 0,05 m.

El espesor de las franjas será de 1,5 mm. no resultando inferior a 1,3 mm. ni superior a 2,5mm.

El espesor de 1,3 mm. se aceptara como excepción y siempre y cuando no afecte más de un 5% de la superficie demarcada.

La franja no presentara ondulaciones ni cualquier otra anomalía proveniente de la aplicación del material.

c) Distribución de esferas de vidrio: se distribuirán sobre el material termoplástico inmediatamente aplicado y antes de su endurecimiento a los efectos de lograr su adherencia en aquel.

La aplicación de las esferas se hará a presión, proyectándolas directamente sobre la franja pintada mediante un sistema que permita como mínimo retener el 90 % de las esferas arrojadas.

C.3 Maquinarias:

Los trabajos precedentemente descriptos, se efectuaran mediante el uso de maquinarias especialmente construidas para esos fines, las cuales serán autopropulsadas y las mismas responderán como mínimo a las siguientes características:

a) Barredora: estará compuesta por un cepillo mecánico rotativo de levante automático y dispositivo para regular la presión del mismo sobre el pavimento y deberá tener un ancho mínimo de 50 cm.

Además dispondrá de un sistema de soplado de acción posterior al cepillo, de un caudal y presión adecuados para asegurar una perfecta limpieza del polvo que no saque el cepillo. La boca de salida de aire será orientada a los efectos de arrojar el polvo en la dirección que no perjudique el uso del resto de la calzada.

b) Distribuidor de imprimación: el dispositivo de riego tendrá boquilla de funcionamiento a presión neumática o hidráulica que permita mantener el ancho uniforme de la franja regada y el control de la cantidad de material regada, y estará incluido en el regado de pintura.

- c) Regador de pintura v esferas reflectantes: será automotriz, estarán reunidos en el todos los mecanismos operativos, como compresor de aire, deposito presurizado de imprimador y de material termoplástico, tuberías, boquillas de riego, tanque y boquilla para el sembrado de microsferas a presión, etc.

La unidad será apta para pintar franjas amarillas simples o dobles en forma simultánea y/o blanca de trazos continuos o alternados, y dispondrá de conjuntos de boquillas de riego adecuado a tales efectos.

Las boquillas de riego de material de imprimación y el termoplástico reflectante, pulverizaran los mismos mediante la adición de aire comprimido, y la boquilla de distribución de las esferas de vidrio, también funcionara mediante aire comprimido para proyectar las mismas con energía sobre el material termoplástico, con el fin de lograr la máxima adherencia sobre aquel.

El equipo deberá poder aplicar líneas de borde y eje simultáneamente y los conjuntos de boquillas serán ajustabas, para que cuando se pinten franjas en ambos lados, se pueda ajustar el ancho de separación de las mismas.

C.4 Calidad de los materiales:

Los materiales intervinientes en los trabajos descriptos responderán a las siguientes condiciones:

MATERIALES Y REQUISITOS	UNIDAD	MÍNIMO	MÁXIMO
a) Ligante	%	18	35
b) Dióxido de titanio	%	10	—
c) Granulometría del material libre de ligante :			
pasa # N° 16 (IRAM 1,2)	%	100	--
pasa # N° 50 (IRAM 297)	%	40	70
pasa # N° 200 (IRAM 74)	%	15	55
d) Deslizamiento a 60°C	%	—	10
e) Absorción de agua. Además luego de 96 horas de inmersión no presentara ampollado y/o agrietamiento.	%	—	0,5
f) Densidad	g/cm3	1,6	2,1
g) Estabilidad térmica. No se observara desprendimiento de humos agresivos ni cambios acentuados de color. Punto de ablandamiento.	°C	65	130
h) Color y aspecto. Será de color similar al de la muestra tipo existente en el Laboratorio Central de la D.N.V.	—	—	—
i) Adherencia. No se producirá Desprendimiento al intentar separar el material termoplástico con espátula ya sea en obra o en probetas de hormigón o asfalto con material blanco o amarillo.	—	—	—
j) Resistencia a la baja	—	—	—

temperatura. A 5°C durante 24hs, no se observara agrietamientos de la superficie.			
k) Contenido de esferas de vidrio.	%	20	30
l) Refracción a 25°C	—	1,5	—
m) Granulometría de las esferas para incorporar:			
pasa # N° 20 (IRAM 840)	%	100	--
pasa # N° 30 (IRAM 590)	%	95	100
pasa # N° 140 (IRAM 105)	%	--	10
n) Esferas perfectas (redondas e incoloras)	%	70	—

C.5

ESFERAS DE VIDRIO (DE AGREGADO POSTERIOR AL PINTADO)	UNIDAD	MÍNIMO	MÁXIMO
a) Índice de refracción (a 25°C)	—	1,5	—
b) Granulometría :			
pasa # N° 20 (IRAM 840)	%	100	--
pasa # N° 30 (IRAM 590)	%	90	100
pasa # N° 80 (IRAM 177)	%	0	10
c) Esferas perfectas. Cantidad a distribuir	g/m ²	300	—

NOTA: La Dirección Provincial de Vialidad se reserva el derecho a realizar los ensayos, de interpretar el resultado de los mismos y fundamentar la aceptación o rechazo del material termoplástico y/o esferas de vidrio a "sembrar" en base a los mismos o a resultados de ensayos no previstos en estas especificaciones.

D)

D.1 Toma de muestras para ensayo:

Definición de sección de un tramo: El tramo se dividirá en secciones de 25 Km o fracción.

Por cada sección o fracción se sacara una muestra de material termoplástico de cada borde, eje punteado y eje amarillo (si lo hubiere).

Cada una de las muestras del material termoplástico deberá ir acompañada de la respectiva muestra de microsferas.

La extracción de las muestras, se hará del equipo aplicador mediante la descarga del dispositivo distribuidor sobre un recipiente adecuado.

La muestra será de un peso aproximado de 5 Kg., triturándose la misma hasta obtener trozos de tamaño no mayor a 3 cm. en su dimensión máxima. Luego, se mezclará y reducirá por cuarteo a una muestra única de aproximadamente 2 Kg..

Para las esferas de vidrio se extraerá del distribuidor una muestra de aproximadamente 0,25 Kg..

Todas las muestras extraídas, se remitirán en envases adecuados al Laboratorio de la D.P.V. o contratado por

este, para su análisis.

El Supervisor de obra consignara en el envío, el equipo del cual ha sido extraída la muestra, como así también la Ruta, Progresiva exacta, tramo comprendido, lugar del pavimento en que ha sido aplicado el material, tipo de línea: borde derecho y/o izquierdo, eje y la fecha, en progresiva creciente.

NOTAS:

- 1.- En lo que respecta al color (blanco y amarillo), si en obra se constata que difiere de la muestra tipo existente en el Laboratorio de la D.P.V., debe ser rechazada en obra, sin enviar muestra.
- 2.- El Contratista deberá proveer a la Supervisión de Obras de Vialidad Provincial de los envases adecuados que sean necesarios para recepcionar y transportar a los laboratorios de ensayos, los distintos materiales empleados en esos trabajos de Señalamiento Horizontal.

D.2 Toma de muestras para determinar el espesor de las líneas:

Se extraerán cinco (5) muestras de cada línea, cada 25 Km (sección), a razón de una cada cinco (5) Km en sectores elegidos al azar. Cada muestra será representativa de esa longitud (cinco - 5 - Km) y será analizada para determinar su aceptación, penalidad o rechazo según corresponda.

Si dentro de la sección evaluada hubiera sectores de eje con doble línea amarilla, se elegirá como mínimo una muestra de color amarillo por sección, de acuerdo al porcentaje de este tipo de línea que se haya demarcado en la sección.

La extracción podrá efectuarse durante la aplicación o con posterioridad, debiendo identificarse cada muestra extraída con los siguientes datos: ruta, tramo, sección, progresiva y tipo de línea.

D.3 Medición para determinar el ancho de las líneas:

Se efectuaran cinco (5) mediciones de cada línea cada veinticinco (25) Km (sección), a razón de una cada cinco (5) Km en sectores elegidos al azar. Cada medición será representativa de esa longitud (cinco - 5 - Km) y será analizada para determinar su aceptación, penalidad o rechazo según corresponda.

Cada medición deberá identificarse con los siguientes datos: ruta, tramo, sección, progresiva y tipo de línea.

E)

E.1 Garantía del Periodo de Demarcación:

La señalización del pavimento deberá ser garantizada por la firma oferente contra fallas debidas a una adherencia deficiente y otras causas atribuidas tanto a defectos del material termoplástico en si, como al método de calentamiento o de aplicación.

El Contratista se obliga a reponer a su exclusivo cargo el material termoplástico reflectante así como su aplicación en las partes deficientes durante el periodo de garantía que será:

Durante dos (2) años cada tramo demarcado deberá conservar su superficie en muy buenas condiciones. Al procederse a la recepción definitiva la reflectancia no deberá ser inferior a 110 mcd. Lux/m² para las líneas de color blanco y a 90 mcd. Lux/m² para las de color amarillo en ambos lados medidos con equipo dinámico tipo Ecodyn o similar, cuyos ángulos serán:

Angulo de iluminación: 3,5° Angulo de observación: 4,5°

Se admitirá una disminución de la reflectancia de hasta 5% siempre y cuando el promedio del tramo sea igual o mayor a 110 mcd. Lux/m² para las líneas de color blanco y a 90 mcd. Lux/m² para las de color amarillo.

En caso contrario el Contratista deberá reparar las zonas afectadas cuantas veces sea necesario para cumplir con esta exigencia.

Asimismo el Contratista deberá mantener a disposición de la D.P.V. durante el periodo de garantía, los equipos que ejecuten las obras originalmente, a los efectos de cumplimentar las exigencias del presente punto.

F) EJECUCIÓN DE LAS OBRAS

F.1

Replanteo:

En el replanteo del señalamiento horizontal se indicara, con pintura al agua el principio y el fin de las zonas a demarcar con material termoplástico reflectante, dejándose claramente establecido las partes a señalar con doble línea amarilla, de

Prohibición de sobrepaso, la interrupción de borde, y los cruces ferroviarios, cuando corresponde, debiéndose en todos los casos adoptar las medidas necesarias, que a tal fin indique la D.P.V.

Asimismo el premarcado que se realiza como guía para los equipos de demarcación, deberá efectuarse con pintura al agua, en forma poco perceptible para el usuario, y deberá desaparecer a la brevedad con el fin de no confundir a los conductores.

F.2

El Contratista presentara el plan de trabajo en la propuesta correspondiente, debiéndose atener al mismo para la ejecución de las obras.

Si por algún motivo ajeno al Contratista este no pudiera cumplir con el plan antes mencionado, deberá presentar un nuevo plan sujeto a la aprobación de la Supervisión de la D.P.V.

F.3

La D.P.V. entregara el pavimento en buenas condiciones para la aplicación del material termoplástico reflectante. Cuando el mismo no se encontrase en esas condiciones, el Contratista lo notificara por escrito a la Supervisión resolviéndose de común acuerdo el temperamento a adoptar en cada caso.

F.4

Durante la ejecución de los trabajos el Contratista señalizara la zona comprendida en los mismos en la medida necesaria, a los efectos de evitar accidentes e impedir que los vehículos circulen sobre las franjas recién pintadas y mientras estén en estado plástico que los perjudique (D.XIV. 1.2.).

De ninguna manera se podrá impedir, ni aun en forma momentánea el tránsito en todo el ancho de la calzada; en consecuencia el Contratista presentara a la Supervisión, para su aprobación, la forma en que se desarrollará el tránsito de cada sección a demarcar y las medidas de señalamiento que adoptara.

F.5

Previo a la recepción provisional de los trabajos, toda sección que no cumpla con los requisitos constructivos exigidos en este pliego de especificaciones será rechazada, debiendo la misma ser nuevamente demarcada por cuenta exclusiva del Contratista.

En tanto, se suspenderá la certificación de los trabajos pendientes y se establecerá como fecha de finalización de la obra, a los efectos de la aplicación de lo establecido en el periodo de garantía (D.XIV. 1.3.1. Punto E) y de la conservación (D.XIV. 1.3.1. Punto H), la correspondiente a la terminación de rehechas, es decir cuando la demarcación se encuentra en condiciones de recepción.

G) PENALIDADES

Para el caso de incumplimiento de las condiciones estipuladas en este pliego que a juicio exclusivo de la

Dirección Provincial de Vialidad no haga necesaria la reconstrucción del trabajo ejecutado, se impondrán los siguientes descuentos, expresados en porcentaje de precio unitario contractual:

10 % sobre la totalidad de la sección y tipo de línea evaluada, cuando se verifiquen alguna/s de las siguientes condiciones: el material ligante sea menor del 18 % y hasta un 14 %, dióxido de titanio menor del 10 % y hasta un 9 %, contenido de esferas de vidrio, menor al 20 % y hasta el 16 %, esferas perfectas menor del 70 % y hasta 50 % y cuando el material utilizado no cumpla satisfactoriamente con el ensayo de resistencia a la baja temperatura (A-10).

10% cuando en la sección considerada y dentro de la desviación admitida en las condiciones de Recepción Provisional los promedios del tramo se encuentren en los siguientes valores:

Color blanco : 237 a 249 mcd. Lux m2

Color amarillo: 170 a 179 mcd. Lux m2

La penalidad se aplica sobre la sección y línea evaluada.

Las secciones con la desviación admitida Punto D.XIV. 3.3

(Recepción Provisional) quedan excluidos de penalidad.

10% cuando el ancho de la franja sea menor de 0,10 m. y hasta 0,09 m. La penalidad se aplicara sobre la superficie representativa de la muestra medida (según D.XIV. 1.3.1 - D-3).

15 % cuando, en una sección de un tramo demarcado se encontraran valores comprendidos entre:

Color blanco : 225 a 236 mcd. Lux m2

Color amarillo: 160 a 169 mcd. Lux m2

Siempre y cuando la suma de la superficie deficiente no supere un 20 % de la sección considerada, la penalidad se aplicara sobre la sección y ígnea evaluada.

Cuando la superficie deficiente en las condiciones mencionadas, supere el 20% es motivo de rechazo de esa sección, debiendo ser ejecutado nuevamente por cuenta exclusiva por el Contratista.

15 % sobre la totalidad de la sección y tipo de línea evaluada, cuando el material utilizado no cumpla satisfactoriamente con el ensayo indicado precedentemente (A -10), o por incumplimiento de la granulometría de las esferas de vidrio incorporadas y/o sembradas dentro del 10 % de deficiencias con respecto a lo especificado, o por contener dióxido de titanio entre 9 % y hasta 8 %.

25 % sobre la totalidad de la sección y tipo de línea evaluada, cuando se cumpla alguna/s de las siguientes condiciones.- el contenido de esferas de vidrio sea menor del 16 % y hasta 13 %, esferas perfectas menor del 50 % y hasta 40 %, incumplimiento de la granulometría de las esferas de vidrio incorporadas y/o sembradas en un porcentaje mayor del 10 % de diferencia con respecto de lo especificado, dióxido de titanio entre 8 % y hasta 7 %.

Para el caso del ensayo A -10 la D.P.V. aplicara este descuento cuando no cumpliendo el mismo, considere que los márgenes de diferencia, pueden ser admisibles, caso contrario dispondrá la reconstrucción de los sectores demarcados con el material observado.

25 % cuando el espesor de la franja sea menor de 1,3 mm y hasta 1 mm. La penalidad se aplicara sobre la superficie representativa de la muestra extraída (según D.XIV. 1.3.1 - D-2).

25 % cuando el ancho de la franja sea menor de 0,09 m. y hasta 0,08 m. La penalidad se aplicara sobre la superficie representativa de la muestra medida (según D.XIV. 1.3.1 - D-3).

Estos descuentos, que serán acumulativos, se efectuaran en la certificación de los tramos donde los resultados del laboratorio y medición correspondiente acusen deficiencias, y no cumplan con lo establecido en este pliego. En caso de atraso de los ensayos, se aplicara en los certificados que se expidan con posterioridad a la obtención de los resultados de los ensayos.

Será rechazado debiendo ser ejecutado nuevamente por cuenta exclusiva del Contratista, el tramo donde los ensayos de los materiales surja alguna de estas diferencias:

- Material ligante menor de 14 %.
- Dióxido de titanio menor de 7 %.
- Contenido de esferas de vidrio menor de 13 %.
- Índice de reflexión de las esferas incorporadas menor de lo establecido (1,5).
- Esferas perfectas menores de 40 %.
- Deslizamiento por calentamiento a 60°C mayor del exigido (10%)
- Absorción de agua mayor que el estipulado (0,5 %) y que no cumpla la resistencia de baja temperatura.
- Índice de refracción de las esferas a sembrar a 25°C menor de lo establecido (1,50).
 - Espesor de la franja menor de 1 mm.
 - Ancho de la franja menor de 8 cm.
- Reflectancia menor a: blanco 225 mcd/lux/m² amarillo 160 mcd/lux/m²

H) CONSERVACIÓN DEL PERIODO DE DEMARCACIÓN

Los trabajos de conservación consistirán en los siguientes:

- a) Desde la recepción provisional hasta la recepción definitiva de las obras de demarcación (2 años), los trabajos deberán ser mantenidos en muy buenas condiciones. Cuando los deterioros producidos sean imputables al Contratista, el mismo efectuara las reparaciones correspondientes a su exclusivo cargo.
- c) Cuando los deterioros producidos no sean imputables al Contratista (sellados, bacheos, etc.) el mismo efectuara sin cargo la reparación hasta un 10 % del total de la demarcación.

I) MEDICIÓN Y FORMA DE PAGO

La demarcación horizontal se medirá, certificara y pagara por metro cuadrado (m²) de demarcación ejecutada y aprobada por la Inspección a los precios unitarios de Contrato para el ítem "**SEÑALAMIENTO HORIZONTAL**". Si de los análisis efectuados por Laboratorio de la D.P.V. o contratado por este, o de las verificaciones de obra, surgieran deficiencias en los materiales empleados, o en los trabajos ejecutados, se aplicaran las penalidades establecidas en el D.XIV. 1.3.1. Punto G de estas Especificaciones.

El precio contractual será compensación total por la limpieza, imprimación; adquisición, calentamiento, aplicación de pintura, provisión y regado de las esferas de vidrio y toda otra operación o gasto necesario para dejar la calzada demarcada en la forma especificada y en condiciones de ser aprobada por la Supervisión, como así también los costos de conservación que incluye la reposición del material deteriorado.

D.XIV. 1.3.1.1 EQUIPO MÍNIMO PARA LA EJECUCIÓN DE TAREAS DE DEMARCACIÓN HORIZONTAL

- a) 1 equipo fusor del material termoplástico.
- b) 1 equipo aplicador del imprimador, del material termoplástico y sembrado de esferas.
- c) 1 equipo barredor y soplador.

Sin la presencia de este equipo mínimo en el lugar de la obra no se permitirá la realización de los trabajos. Los mismos se efectuaran cuando el equipo sea completado.

Rendimiento de los equipos:

El conjunto operativo compuesto por estos tres equipos deberá tener una capacidad mínima de aplicación de 2000 m² por Jornada de 8 horas.

NOTA: Los equipos a) y b) podrán indistintamente encontrarse montados en una sola unidad motriz en forma conjunta, o bien en forma individual y en unidades separadas.

D.XIV. 1.3.1.2 ELEMENTOS DE MEDICIÓN

La empresa contratista de trabajo de señalamiento horizontal deberá proveer a la Supervisión de obras de Vialidad Provincial de los elementos que a continuación se detallan para efectuar comprobaciones de las cualidades y medidas de los materiales que se utilizan.

- a) Termómetro graduado de contacto para medir la temperatura de la superficie a demarcar a fin de verificar que cumpla con lo especificado para la aplicación de los materiales.
- b) Calibre para establecer espesores del material colocado, con apreciación de una décima de milímetro.
- c) Chapas de aluminio o acero galvanizado cuyas dimensiones mínimas serán: ancho 0,10 m. mayor al ancho de la línea, largo 0,20 m. mayor al ancho de la línea. Ejemplo: para una línea de ancho de 0,10 m. la chapa será de: 0,20 m. X 0,30 m.; para eje doble amarillo de 0,10 m. la chapa será de: 0,20 m. X 0,40 m. El espesor de la chapa no será inferior a 2 mm., en la cantidad que considere necesaria la inspección de la obra y en relación con el volumen de obra.
- d) Elementos para medición de longitudes y curvas de trabajos efectuados (tipo odómetro o similar).
- e) Rollos de cinta adhesiva, para controlar espesores.
- f) Lente de 20 aumentos.
- g) Bolsas de polietileno resistentes y cajas de cartón para la guarda de las muestras guarda de las muestras extraídas, en la cantidad que lo requiera la Inspección.

La contratista deberá entregar estos elementos a la Inspección del Distrito en el momento de la firma del Acta de Replanteo, debiendo contar en la misma dicha provisión. La Inspección devolverá los elementos una vez finalizados los trabajos correspondientes a su Distrito, para dicha devolución se labrara Acta respectiva.

D XIV 1.3.1.3. TRASLADO DE LA INSPECCIÓN DE OBRA.

Cuando la Contratista realice tareas en forma simultánea, en más de un ubicación, además del vehículo señalado en el presente Pliego, deberá facilitar el traslado de la Inspección entre estas ubicaciones, cada vez que estos se lo soliciten.

D.XIV. 1.3.2 SEÑALAMIENTO HORIZONTAL CON MATERIAL TERMOPLÁSTICO REFLECTANTE APLICADO POR EXTRUSIÓN

La presente especificación comprende las características generales que deberá reunir la demarcación de sendas peatonales, líneas de frenado, isletas y flechas direccionales de acuerdo a los gráficos que forman parte de la presente documentación.

1. Características generales

La señalización se hará según se indique en las condiciones generales del contrato. Las flechas indicadoras serán rectas o curvas, según su finalidad y su trazo será lleno, y las zonas peatonales e isletas serán de fajas alternadas o continuas.

Curvas: se demarcaran conforme al plano de detalle, una a 150 m antes del inicio de curva (frente a la señal

de prevención) y otra en el inicio de la curva, conforme lo indique la Inspección.

2. Materiales

- a) Reflectantes: termoplástico de aplicación en caliente, de color blanco amarillo cromo, con adición de esferas de vidrio transparente.
- b) Imprimación: de acuerdo a lo especificado en el D.XIV. 1.3. del presente pliego.
- c) Esferas de vidrio: de acuerdo al cuadro de materiales.
- d) Material termoplástico:

MATERIALES Y REQUISITOS	UNIDAD	MÍNIMO	MÁXIMO
Ligante	%	18	24
Dióxido de titanio (x)	%	10	
Esferas de vidrio : contenido	%	20	30
Granulometría :			
Pasa # N° 20 (IRAM 840)	%	100	
Pasa # N° 30 (IRAM 420)	%	90	
Pasa # N° 80 (IRAM 177)	%		10
Índice de refracción -25°C		1,50	
Esferas perfectas (redondas e incoloras)	%	70	
Granulometría del material libre de ligante :			
Pasa # N°16 (IRAM 1,2)	%	100	
Pasa # N°50 (IRAM 297)	%	40	70
Pasa # N° 200 (IRAM74)	%	15	55
Punto de ablandamiento	°C	65	130
Deslizamiento por calentamiento	%		10
Absorción de agua. Además luego de 96 horas de inmersión no presentara cuarteado y/o ampollado y/o agrietamiento.	%		0,5
Densidad	g/cm3	1.9	2,5
Estabilidad térmica: No se observará desprendimiento de humos agresivos ni cambios acentuados de color.			
Adherencia. No se producirá desprendimiento al intentar separar el material termoplástico con espátula y aplicado sobre probeta asfáltica si es de color blanco, o sobre probetas de H° previamente imprimada si es de color amarillo.			

Resistencia a la baja temperatura. A 5°C durante 24hs, no se observara agrietamientos de la superficie.			
Esferas de vidrio a sembrar: índice de refracción 25°C.		1,5	
Granulométrica :			
Pasa # N° 20 (IRAM 840)	%	100	
Pasa # N° 30 (IRAM 590)	%	90	100
Pasa # N° 80 (IRAM 177)	%		10
Esferas perfectas (redondas e incoloras)	%	70	
Cantidad a sembrar	g/m2	500	
(x) ESTE REQUISITO SE EXIGIRÁ ÚNICAMENTE PARA EL TERMOPLÁSTICO DE COLOR BLANCO			

NOTA: La Dirección Provincial de Vialidad se reserva el derecho a realizar los ensayos, de interpretar el resultado de los mismos y fundamentar la aceptación o rechazo del material termoplástico y/o esferas de vidrio a "sembrar" en base a los mismos o a resultados de ensayos no previstos en estas especificaciones.

3. Ejecución de las obras

1°) El replanteo de la señalización horizontal se indicara con pintura al agua, desde el principio hasta el fin de las obras a demarcar.

2°) La superficie sobre la cual se efectuara la demarcación, será cepillado, soplada y secada a efectos de lograr la eliminación de toda materia extraña a la imprimación. La Inspección controlara que este trabajo se ejecute en forma prolija, no autorizando la colocación del material termoplástico en las zonas preparadas que considere deficientes. Para la ejecución de estos trabajos será obligatorio el uso de equipos mecánicos.

3°) En ningún caso se deberá aplicar el material termoplástico, cuando la temperatura del pavimento sea menor de 5°C y cuando las condiciones climáticas sean adversas (lluvias, humedad, nieblas, heladas, polvaredas, etc.).

4°) La Dirección Provincial de Vialidad entregara el pavimento en buenas condiciones para la aplicación del material termoplástico reflectante. Cuando el mismo no se encontrase en estas condiciones el Contratista lo notificara a la Inspección, resolviéndose de común acuerdo el temperamento a adoptar en cada caso.

5°) El material termoplástico será calentado en la caldera, por vía indirecta y agitado en forma mecánica a fin de lograr su homogeneización y se calentara a la temperatura de aplicación adecuada de manera tal de obtener una capa uniforme, de un espesor mínimo de 3 mm. La Supervisión controlara la temperatura para evitar el recalentamiento que provoque alteraciones en el material, admitiéndose una tolerancia de los 10°C en más con respecto a la temperatura estipulada por el fabricante.

6°) La descarga de aplicación se efectuara por medio de una zapata y la superficie a obtenerse deberá ser de ancho uniforme, presentar sus bordes bien definidos, rectos y nítidos, libres de burbujas, grietas, surcos, ondulaciones superficiales, ampollas o cualquier otra anomalía proveniente del material, sin alteraciones del color.

7°) Simultáneamente con la aplicación del material termoplástico se procederá al sembrado de esferas de vidrio a los efectos de obtener reflectancia inmediata. Esta operación deberá de estar perfectamente

sincronizada con la temperatura del material termoplástico que se aplica, de modo tal que las esferas no se sumerjan totalmente ni se distribuya tan superficialmente que haya mala retención.

Además se deberá dispersar uniformemente en toda la superficie de la franja. Este sembrado deberá responder como mínimo a lo especificado de 500 gr. por metro cuadrado, pero es obligación del Contratista incrementar esta cantidad si ello fuese necesario para la obtención inmediata de la reflectancia adecuada.

8°) Antes de verter las esferas de vidrios a la tolva del distribuidor la Supervisión de la Obra verificara que el envase en que están contenidas se encuentra herméticamente cerrado, de manera tal que al proceder a su abertura comprobara que las mismas estén completamente secas y que no se presenten pegadas entre sí.

9°) La demarcación horizontal con material termoplástico reflectante deberá ser librada al tránsito en un tiempo no mayor de 30 minutos.

10°) Durante la realización de los trabajos el Contratista señalizara debidamente la zona de trabajo, como mínimo según lo establecido en el D.XIV. 1.2 de estas especificaciones técnicas, debiendo tomar todas las medidas que considere necesarias para que de ninguna manera se impida el libre tránsito por la ruta, ni aun que sea suspendido en forma momentánea.

4. Tomas de muestras.

Durante la ejecución de los trabajos se tomara una muestra de material termoplástico y microesferas, cada 100 m² de demarcación.

5. Garantía

Será igual a la detallada en el D.XIV. 1.3.1. Punto E de este pliego de especificaciones técnicas para material aplicado por pulverización.

6. Penalidades

Para el caso de incumplimiento de alguna de las condiciones estipuladas en este pliego, que a juicio exclusivo de la Dirección Provincial de Vialidad, no haga necesaria la reconstrucción del trabajo ejecutado, se impondrán los siguientes descuentos, expresados en porcentajes del precio unitario contractual.

Estos descuentos se efectuaran en la certificación de los tramos donde los resultados del laboratorio y medición correspondiente acusen deficiencias:

10 % cuando se verifiquen alguna/s de las siguientes condiciones: el material ligante sea menor del 18 % y hasta el 14 %; dióxido de titanio menor del 10 % y hasta el 9 %; contenido de esferas de vidrio menor de 20 % y hasta 16 %; esferas perfectas menor del 70 % y hasta un 50 %; espesor de la franja entre 3 mm. y 2,8 mm. y cuando el material utilizado no cumple satisfactoriamente con el ensayo de resistencia a la baja temperatura (A-10).

10% cuando en el tramo considerado y dentro de la desviación admitida en las condiciones de Recepción Provisional los promedios del tramo se encuentren en los siguientes valores:

Color blanco: 160 a 179 mcd. Lux m²

Color amarillo: 120 a 139 mcd. Lux m²

Los tramos con la desviación admitida Punto D.XIV. 3.3 (Recepción Provisional) quedan excluidos de penalidad.

15 % cuando el material utilizado no cumple satisfactoriamente con el ensayo indicado precedentemente (A-10) o por incumplimiento de la granulometría de las esferas de vidrio, incorporadas y/o sembradas dentro

del 10 % de deficiencia con respecto a lo especificado, o por contener dióxido de titanio entre el 9 % y hasta el 8 %.

25 % cuando se cumpla alguna/s de las siguientes condiciones: el contenido de las esferas de vidrio sea menor del 16 % y hasta el 13 %, esferas perfectas menor de 50 % y hasta 40 %, incumplimiento de la granulometría de las esferas de vidrio incorporadas y/o sembradas en un porcentaje mayor del 19 % de eficiencia con respecto a lo especificado; dióxido de titanio entre 8% y hasta el 7 %, espesor de la franja entre 2,6 mm. y 2,8 mm.

Para el caso del ensayo (A -10) la Dirección Provincial de Vialidad aplicara este descuento cuando no cumpliendo plenamente los mismos, considere que los márgenes de diferencia pueden ser admisibles: caso contrario dispondrá la reconstrucción de los sectores demarcados con el material observado.

Será rechazado debiendo ser ejecutado nuevamente por cuenta exclusiva del Contratista, el tramo donde de los ensayos de los materiales surjan algunas de estas deficiencias:

- Material ligante menor del 14 %
- Dióxido de titanio menor del 7%
- Contenido de esferas menor del 13 %.
- Índice de reflexión menor de lo establecido (1,5 %)
- Esferas perfectas menores del 40 %. Deslizamiento por calentamiento de 60°C mayor del exigido (10%)
- Absorción del agua mayor que lo estipulado (0,5 %) y que no cumpla con la resistencia a baja temperatura. Índice de refracción 25°C menor de lo establecido (1,5%) Espesor de la franja menor de 2,6 mm..
- Reflectancia menor a: blanco 160 mcd/lux/m2 , amarillo 120 mcd/lux/m2

7. Conservación

Será igual a la detallada en el ítem H del artículo D.XIV 1.3.1 de este Pliego de Especificaciones Técnicas, para material aplicado por pulverización.

8. Medición y Forma de Pago

La demarcación horizontal con extrusión se medirá, certificara y pagara por metro cuadrado (m2) de demarcación ejecutada y aprobada por la Inspección a los precios unitarios de Contrato. Si de los análisis efectuados por Laboratorio de la D.P.V. o contratado por este, o de las verificaciones de obra, surgieran deficiencias en los materiales empleados, o en los trabajos ejecutados, se aplicaran las penalidades establecidas en el Punto 6 precedente.

En la demarcación de números, letras, símbolos, flechas, etc., la superficie a certificar se computara calculando vacíos por llenos, encuadrando la figura dentro de rectángulos.

El precio contractual será compensación total por la limpieza, imprimación; adquisición, calentamiento, aplicación de pintura, provisión y regado de las esferas de vidrio y toda otra operación o gasto necesario para dejar la calzada demarcada en la forma especificada y en condiciones de ser aprobada por la Supervisión, como así también los costos de conservación que incluye la reposición del material deteriorado.

D.XIV. 1.3.2.1 EQUIPOS

1°) El Contratista deberá utilizar equipos en buen estado de funcionamiento y en la cantidad suficiente para realizar la obra en el periodo establecido. Cada equipo de aplicación, tendrá un rendimiento mínimo de 1000 m² en 8 horas de trabajo.

2°) Cada unidad operativa constara de:

- a) Equipo para fusión del material por calentamiento indirecto provisto de un agitador y con indicador de temperatura.
- b) Equipo mecánico necesario para limpieza, barrido y soplado del pavimento.
- c) Equipo propulsado mecánicamente con sistema de calentamiento indirecto para la aplicación del material termoplástico, provisto de agitador mecánico y sembrador de esferillas de vidrio. Este equipo tendrá un indicador de temperatura de la masa termoplástica.

DEMARCACIÓN DE CURVA SOBRE PAVIMENTO

D.XIV. 1.3.3 SEÑALAMIENTO HORIZONTAL CON MATERIAL TERMOPLÁSTICO REFLECTANTE APLICADO POR PULVERIZACIÓN Y/O EXTRUSIÓN

Condiciones generales para la recepción provisional de las obras:

1) Para proceder a la recepción provisional de los trabajos, deberá verificarse el cumplimiento de las disposiciones contractuales y de lo establecido en la Sección D.XIV. 1.3.1 - F y Sección D.XIV. 1.3.2 - 3 (Ejecución de las obras) según corresponda.

Se deberá efectuar las verificaciones de la reflectancia diurna y nocturna y el control de ancho y espesor de la franja y de los ciclos del discontinuo especificados.

2) Entre los 15 y 90 días de finalizada la demarcación de ejes o líneas de bordes (pulverización - extrusión - Línea vibrante - línea para lluvia) se efectuara la medición del índice de reflectancia, con equipo dinámico tipo Ecodyn o similar cuyos ángulos serán:

ángulo de iluminación 3,5°

ángulo de observación 4,5°

Los valores mínimos fijados para esta medición, necesaria para la R.P., serán las siguientes:

Color blanco : 250 mcd. Lux m²

Color amarillo: 180 mcd. Lux m²

Se admitirá una disminución de hasta un 5%, la que no será objeto de penalidades siempre y cuando el promedio del tramo sea igual o mayor a los siguientes valores:

Color blanco : 250 mcd. Lux m²

Color amarillo: 180 mcd. Lux m²

Si el promedio del tramo fuese inferior a los valores indicados precedentemente y dentro del rango del 5 % será recibido con la aplicación de la respectiva penalidad.

1) Extrusión: Flechas comunes, combinadas, banda de frenado, sendas peatonales, bandas óptico sonoras, texto, símbolos, números, etc. Entre los 15 y 90 días de finalizada la demarcación se efectuara la medición del índice de reflectancia, con equipo estático Mirolux MP - 12. Los valores mínimos fijados para esta medición, necesaria para la R.P., serán las siguientes:

Color blanco : 180 mcd. Lux m2

Color amarillo: 140 mcd. Lux m2

Se admitirá una disminución de hasta un 5%, la que no será objeto de penalidades siempre y cuando el promedio del tramo sea igual o mayor a los siguientes valores:

Color blanco : 180 mcd. Lux m2

Color amarillo: 140 mcd. Lux m2

Las causales de rechazo de tramos o secciones se establecen en D.XIV. 1.3.1. G) y D.XIV. 1.3.2. 6) Penalidades.

Respecto al grado de inmersión de las esferas en el material termoplástico, ello se constatará haciendo uso de una lente de 20 aumento en los puntos que así lo considere necesario la Supervisión. Las secciones que no cumplan esas exigencias serán rechazadas, debiendo el Contratista arbitrar los medios necesarios para satisfacer aquellas.

D.XIV. 2 - BANDAS ÓPTICO - SONORAS - EJECUTADAS CON MATERIAL TERMOPLÁSTICO - APLICADAS POR EXTRUSIÓN

D.XIV. 2.1 ESPECIFICACIONES TÉCNICAS:

La presente especificación comprende las características generales que deberá reunir la ejecución de bandas óptico-sonoras cualquiera sea la distribución y dimensionamiento de las mismas. Se ejecutarán en los lugares indicados en los planos de proyecto y donde lo indique la inspección

D.XIV. 2.1.1 Características Generales.

La aplicación de bandas óptico-sonoras se efectuara de acuerdo con la normativa emitida por la Dirección Provincial de Vialidad, para los diferentes puntos de riesgo, los cuales son resueltos por vía separada de la presente especificación.

D.XIV. 2.1.2 Materiales.

- A) Termoplástico Reflectante: De aplicación en caliente color blanco o amarillo, con posterior sembrado de esferas de vidrio.
- B) Imprimador: Será de tipo asfáltico o a base de resinas acrílicas según el tipo de superficie a tratar.
- C) Esferas de Vidrio: De acuerdo al cuadro de materiales.

El material debe cumplir con los siguientes requisitos:

Componentes	Unidad	Mínimo	Máximo	Método de Ensayo
1 - Material Termoplástico :				
Material Ligante	%	15	30	A-1
Dióxido de Titanio (Solo p/ mat. Blanco)	%	10	-	A-2
2 - Esferas de Vidrio :				
Contenido	%	20	30	
Granulometría :				
Pasa Tamiz Nº 16 (IRAM1,2mm)	%	100	-	
Pasa Tamiz N' 30 (IRAM 590 u)	%	60	-	

Pasa Tamiz N' 50 (IRAM 297u)	%	40	-	
Pasa Tamiz N° 100 (IRAM 149u)	%	0	-	
Índice de Refracción A 25°C	°C	1,5	-	
Esferas Perfectas redondas e incoloras)	%	75	-	

3 - Granulometría del Material - Libre Ligante				
Aclaración: Los áridos a utilizar deberán ser objeto de una exigente elección. Su naturaleza será cuarcítica o feldespática y procedente de trituración.				
Pasa Tamiz N' 4 (IRAM 4,8 mm)	%	100		A-1
Pasa Tamiz N° 8 (IRAM 2,4 mm)	%	90	-	A-1
Pasa Tamiz N° 16 (IRAM 1,2 mm)	%	65	-	A-1
Pasa Tamiz N' 30 (IRAM 590 u)	%	45	-	A-1
Pasa Tamiz N' 50 (IRAM 297 u)	%	25	-	A-1
Pasa Tamiz N* 100 (IRAM 149 u)	%	15	-	A-1
Pasa Tamiz N° 200 (IRAM 74 u)	%	5	-	A-1
Punto de Ablandamiento	°C	70	120	-
Densidad de Material Fundido	Gr/cm ³	1,8	2,6	A-6
Deslizamiento en plano inclinado por Calentamiento a 70°C durante 48 Hs.	%	-	2	A-4
Absorción de agua luego de 96 hs. De Inmersión (no presentara cuarteado y/o ampollado y/o agrietado)	%	-	0,5	A-5
Resistencia a la baja temperatura	-	-	-	A-10

D.XIV. 2.1.3 Color, aspecto y espesor.

Será de color similar al de la muestra tipo, tanto para color blanco como así también para la de color amarillo (179 - C Pantone). Su espesor será de 10 mm. con una tolerancia de + - 2 mm.

D.XIV. 2.1.4 Estabilidad Térmica.

No se observaran desprendimientos de humos agresivos, ni cambios acentuados de color.

D.XIV. 2.1.5 Adherencia.

No se producirán desprendimientos al intentar separar el material termoplástico (mediante uso de espátula) aplicado con un espesor mínimo de 6 mm sobre probeta asfáltica.

Complementariamente a esta prueba se verificara el grado de adherencia luego de efectuada la prueba de impacto, observando que la muestra se mantiene adherida a la placa de aluminio.

D.XIV. 2.1.6 Prueba de Impacto.

Cumpliendo con lo especificado para este tipo de ensayo y una vez que la probeta ha permanecido 24 horas a 0°C se efectuara de inmediato el ensayo de impacto utilizando el aparato diseñado para este fin, una vez terminado y retirada la muestra, no deberán observarse :

Fisuras que comprometan la integridad de la muestra, ni desprendimiento de la misma sobre la placa base.

El hundimiento que pueda producir el punzón sobre la muestra reflejara en la cara posterior, sobre la placa de aluminio, donde se adhiere la misma, una impronta proporcional a este, de forma convexa, limitada en su diámetro por el agujero de la base del aparato donde se apoya la muestra.

D.XIV. 2.1.7 Resistencia al aplastamiento a Temperatura elevada.

Sobre una probeta de 7 a 8 mm de espesor, se colocara una pieza de 100 grs de peso con una superficie de apoyo de forma circular de 5 cm², colocada en estufa durante 24 hrs, el hundimiento que produzca la pieza, durante este lapso de tiempo, no deberá ser mayor a 1 mm.

D.XIV. 2.1.8 Resistencia al desgaste por el Método de Rueda cargada.

Utilizando, el método ISSA PTB N° 109 1978 se ensayara una muestra de las dimensiones requeridas para este ensayo luego de 5.000 ciclos (cinco mil) a 25 °C con rueda de 25,4 mm de ancho y 75 mm de diámetro en goma de 60-70 shoreAp de dureza y carga de 25 Kgs en condición húmeda, no deberá presentar desgaste apreciable ni deformación.

D.XIV. 2.2 ESFERAS DE VIDRIO A SEMBRAR

Índice de refracción	Unidad	Mínimo	Máximo	Método de Ensayo
A25°C	g radian	1,5	-	-
Esfericidad	%	75	-	-
Granulometría :				
Pasa tamiz N° 16 (IRAM 1,2mm)	%	100	-	-
Pasa tamiz N° 20 (IRAM 840u)	%	90	100	-
Pasa tamiz N° 30 (IRAM 590u)	%	25	35	-
Pasa tamiz N° 50 (IRAM 297u)	%	0	5	-

D.XIV. 2.3 ENSAYOS A EFECTUAR "IN SITU" SOBRE LAS BANDAS ÓPTICO-SONORAS.

D.XIV. 2.3.1 Resistencia al deslizamiento.

Se determinara el coeficiente de resistencia al desplazamiento mediante la utilización de un péndulo de

rozamiento.

Péndulo SRT (Skid Resistance Tester) : se toma como referencia la norma española UNE 135 - 272 - 94 para señalización horizontal.

D.XIV. 2.3.2 Niveles de Retroreflectancia inicial.

Mediante la utilización de equipo retroreflectómetro Mirolux MP - 12 se determinara los niveles de luminancia retroreflejada para cada color utilizado en la ejecución de las bandas óptico-sonoras. Su valor será igual al de los exigidos en el capítulo **D. XIV 1.3.2**

Esta determinación se efectuara una vez terminada la ejecución de las bandas y con posterioridad se efectuara un barrido a fondo sobre la misma verificando que no quede microesfera suelta sobre la superficie.

D.XIV. 2.3.3 Niveles Mínimos de Retroreflectancia inicial arrojada por color de banda.

Deberán cumplir con idénticos valores a los establecidos para la restante señalización horizontal - **ítem E) del Artículo D.XIV. 1.3.2**

D.XIV. 2.4 PENALIDADES

Serán igual a la detallada en el **ítem 6) PENALIDADES del Artículo D.XIV 1.3.2** de este Pliego de Especificaciones Técnicas, para material aplicado por extrusión. Se establece que se rechazaran las bandas cuyo espesor sea superior o inferior a la tolerancia consignada en el **Artículo D.XIV 2.1.3**

D.XIV. 2.5 CONSERVACIÓN DEL PERIODO DE DEMARCACIÓN

Será igual a lo establecido en el **ítem H) CONSERVACIÓN DEL PERIODO DE DEMARCACIÓN del Artículo D.XIV 1.3.1** de este Pliego de Especificaciones Técnicas, para material aplicado por pulverización.

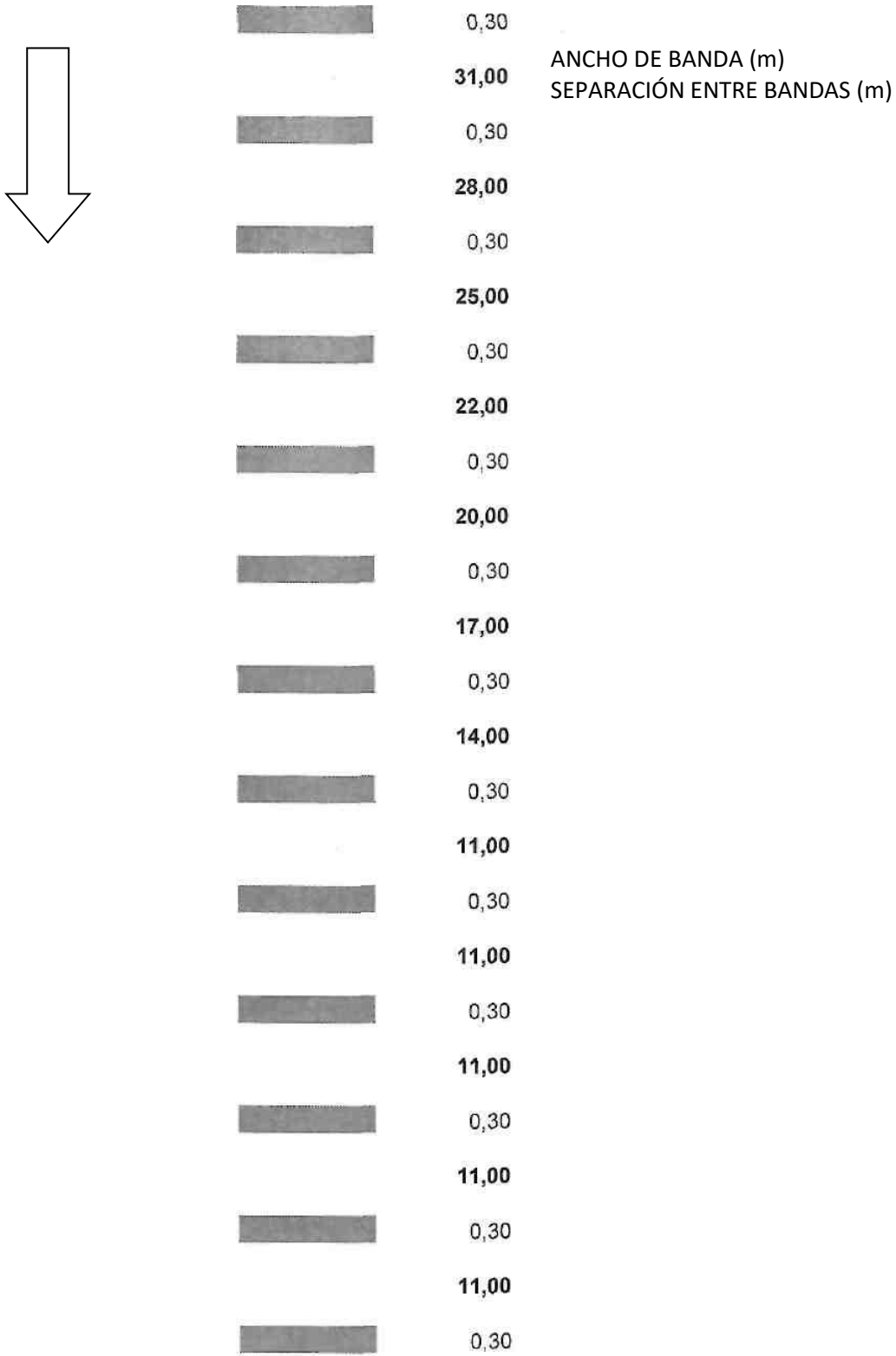
D.XIV. 2.6 MEDICIÓN Y FORMA DE PAGO

Será igual a la detallada en el **ítem I) MEDICIÓN Y FORMA DE PAGO del Artículo D.XIV 1.3.1** de este Pliego de Especificaciones Técnicas, para material aplicado por pulverización.

D.XIV. 2.7 ELEMENTOS DE MEDICIÓN Y TRASLADO DE LA INSPECCIÓN DE OBRA

Ídem capítulos **D. XIV. 1.3.1.2 y D. XIV. 1.3.1.3.**

DISPOSICIÓN BANDAS ÓPTICO SONORAS



DISTANCIA RECOMENDABLE 35 m. DEL EVENTO.

215,90m.

D.XIV. 3 LÍNEA VIBRANTE - EJECUTADAS CON MATERIAL TERMOPLÁSTICO APLICADAS POR EXTRUSIÓN

D.XIV. 3.1 ESPECIFICACIONES TÉCNICAS

La presente especificación comprende las características generales que deberá reunir la ejecución de Línea Vibrante, se ejecutara en los lugares indicados en los planos de proyecto y donde lo indique la inspección.

D.XIV. 3.1.1 Características Generales:

La aplicación de líneas vibrantes se efectuara de acuerdo con la normativa emitida por la Dirección Provincial de Vialidad, para los diferentes puntos de riesgo, los cuales son resueltos por vía separada de la presente especificación.

D.XIV. 3.1.1.2 Dimensiones:

LÍNEA BASE: Ancho mínimo 100 mm - Espesor 2 mm

RESALTOS: Ancho mínimo 100 mm - Largo 50 mm - Altura 10 mm + - 2 mm

SEPARACIÓN DE RESALTOS: 250 mm

D.XIV. 3.1.2 Materiales:

- A. Termoplástico Reflectante: de aplicación en caliente color blanco o amarillo, con posterior sembrado de esferas de vidrio.
- B. Imprimador: será de tipo asfáltico o a base de resinas acrílicas según el tipo de superficie a tratar.
- C. Esferas de vidrio: de acuerdo al cuadro de materiales.

El material debe cumplir con los siguientes requisitos:

1. Material Termoplástico:

Componentes	Unidad	Mínimo	Máximo	Método de ensayo
Material Ligante	%	18	25	A-1
Dióxido de titanio (solo para mat. blanco)	%	10		A-2

2. Esferas de Vidrio:

Contenido	%	25		
Granulometría :				
Pasa Tamiz n° 16 (IRAM 1,2 mm)	%			
Pasa Tamiz n° 30 (IRAM 590 u)	%	65		
Pasa Tamiz n° 50 (IRAM 297 u)	%	.40		
Pasa Tamiz n° 100 (IRAM 149 u)	%	0		
Índice de Refracción A25°C	°C	1,5		
Esferas Perfectas (redondas e incoloras)	%	75		

3. Granulometría del Material - Libre Ligante

Aclaración:

Los áridos a utilizar deberán ser objeto de una exigente elección. Su naturaleza será cuarcítica o feldespática

en un 80% como mínimo

Pasa Tamiz n° 8 (IRAM 2,4 mm)	%	100	-	A-1
Pasa Tamiz n°16 (IRAM 1,2 mm)	%	90	-	A-1
Pasa Tamiz n°30 (IRAM 590u)	%	65	-	A-1
Pasa Tamiz n°50 (IRAM 297u)	%	45	-	A-1
Pasa Tamiz n° 100 (IRAM 149u)	%	20	-	A-1
Pasa Tamiz n° 200 (IRAM 74u)	%	5	-	A-1
Punto de Ablandamiento	°C	80	120	-
Densidad de Mat. Fundido	Grs/cm3	1,8	2,6	A-6
Deslizamiento en Plano Inclinado por	%	-	2	A-4
Calentamiento A 70°C durante 48hs				
Absorción de agua luego de 96 hs de inmersión (no presentará cuarteado y/o ampollado y/o agrietado)	%	-	0,5	A-5
Resistencia a la baja temperatura	-	-	-	A-10

D.XIV. 3.1.3 Color y Aspecto:

Será de color similar al de la muestra tipo tanto para color blanco como así también para la de color amarillo.

D.XIV. 3.1.4 Estabilidad Térmica:

No se observaran desprendimientos de humos agresivos, ni cambios acentuados de color.

D.XIV. 3.1.5 Adherencia:

No se producirán desprendimientos al intentar separar el material termoplástico (mediante uso de espátula) aplicado con un espesor mínimo de 6 mm sobre probeta asfáltica.

Complementariamente a esta prueba se verificara el grado de adherencia luego de efectuada la prueba de impacto, observando que la muestra se mantiene adherida a la placa de aluminio.

D.XIV. 3.1.6 Prueba de Impacto:

Cumpliendo con lo especificado para este tipo de ensayo y una vez que la probeta ha permanecido 24 horas a 0 grados C, se efectuara de inmediato el ensayo de impacto utilizando el aparato diseñado para este fin, una vez terminado y retirada la muestra, no deberán observarse:

Fisuras que comprometan la integridad de la muestra, ni desprendimiento de la misma sobre la placa base.

El hundimiento que pueda producir el punzón sobre la muestra reflejara en la cara posterior, sobre la placa de aluminio, donde se adhiere la misma, una impronta proporcional a este, de forma convexa, limitada en su diámetro por el agujero de la base del aparato donde se apoya la muestra.

Descripción del aparato y procedimiento para ensayo de la muestra en Anexo 1.

D.XIV. 3.1.7 Resistencia al aplastamiento a temperatura elevada:

Sobre una probeta de 7 a 8 mm de espesor, se colocara una pieza de 100 grs. de peso con una superficie de apoyo de forma circular de 5 cm², colocada en estufa a 60 grados C durante 24 horas, el hundimiento que produzca la pieza, durante este lapso de tiempo, no deberá ser mayor a 1 mm.

D.XIV. 3.1.8 Resistencia al desgaste por el Método de Rueda cargada:

Utilizando el método ISSA PTB NR. 109 1978 se ensayara una muestra de las dimensiones requeridas para este ensayo luego de 5000 ciclos (cinco mil) a 25 grados C con rueda de 25,4 mm de ancho y 75 mm de diámetro en goma de 60 -70 shore AP de dureza y carga de 25 kg. en condición húmeda, no deberá presentar desgaste apreciable ni deformación.

D.XIV. 3.2 Esferas de vidrio a sembrar

Índice de Refracción	Unidad	Mínimo	Máximo	Método de ensayo
A 25 grados C	Gradian	1,5	-	A-1
Esfericidad	%	75	-	
Granulometría:				
Pasa Tamiz N° 16 (IRAM 1,2 mm)	%	100	-	
Pasa Tamiz N° 20 (IRAM 840 u)	%	90	100	
Pasa Tamiz N° 30 (IRAM 590 u)	%	25	35	
Pasa Tamiz N° 50 (IRAM 297 u)	%	0	5	

D.XIV. 3.3 ENSAYOS A EFECTUAR "IN SITU" SOBRE LAS LÍNEA VIBRANTE

D.XIV. 3.3.1 Resistencia al deslizamiento

Se determinara el coeficiente de resistencia al desplazamiento mediante la utilización de un péndulo de rozamiento.

Péndulo SRT (Skid Resistance Tester): se toma como referencia la norma española UNE 135-272-94 para señalización horizontal.

D.XIV. 3.3.2 Niveles de Retroreflectancia inicial:

Mediante la utilización de equipo dinámico (Ecodyn) se determinara los niveles de retroreflexión para cada

color utilizado en la ejecución de las líneas vibrantes.

La medición se efectuara según lo establecido en capítulo **D. XIV 1.3.1**

D.XIV. 3.3.3 Niveles mínimo de Retroreflectancia arrojada por color de línea: inicial, penalidades, rechazo y recepción definitiva.

Los valores serán similares a los establecidos en el capítulo **D. XIV 1.3.1**

D.XIV. 3.4 PENALIDADES

Será igual a la detallada en el **ítem 6) PENALIDADES del Artículo D.XIV 1.3.2** de este Pliego de Especificaciones Técnicas, para material aplicado por extrusión, con excepción de los valores mínimos de Retroreflectancia los cuales se han indicado en el Punto 3.3.3 precedente. Referente a los resaltos se establece que se rechazarán las líneas donde los resaltos no cumplan con la tolerancia admitida en el punto D. XIV. 3.1.1.2.

D.XIV. 3.5 CONSERVACIÓN DEL PERIODO DE DEMARCACIÓN

Será igual a lo establecido en el **ítem H) CONSERVACIÓN DEL PERIODO DE DEMARCACIÓN del Artículo D.XIV 1.3.1** de este Pliego de Especificaciones Técnicas, para material aplicado por pulverización.

D.XIV. 3.6 MEDICIÓN Y FORMA DE PAGO

Será igual a la detallada en el **ítem I) MEDICIÓN Y FORMA DE PAGO del Artículo D.XIV 1.3.1** de este Pliego de Especificaciones Técnicas, para material aplicado por pulverización.

D.XIV. 3.7 ELEMENTOS DE MEDICIÓN Y TRASLADO DE LA INSPECCIÓN DE OBRA

Ídem capítulos **D. XIV. 1.3.1.2** y **D. XIV. 1.3.1.3**.

D.XIV. 4 - SEÑALAMIENTO HORIZONTAL CON PINTURA Acrílica PARA PAVIMENTOS APLICADA A TEMPERATURA AMBIENTE CON EQUIPO MECÁNICO DE PROYECCIÓN NEUMÁTICA.

D.XIV. 4.1 - NORMAS GENERALES

a) Ídem capítulo D. XIV 1 - Normas Generales, excepto los puntos relacionados con la imprimación.

b) Aplicación

La superficie sobre la cual se efectuara el pintado deberá limpiarse prolijamente a los efectos de eliminar toda materia extraña que pueda impedir la liga perfecta, polvo, arena, humedad, etc.

La limpieza se efectuara mediante raspado si fuera necesario y posteriormente cepillado y soplado con equipo mecánico.

El riego del material de imprimación: se efectuara inmediatamente después de la limpieza. Se empleara imprimador de las características indicadas en el punto D.XIV 1.3, que permite aplicar la pintura reflectante inmediatamente después de alcanzadas las condiciones adecuadas (secado).

La franja de imprimación - tendrá un mayor ancho de CINCO CENTÍMETROS (5 cm.) que la línea reflectante, excedente que quedará repartido en ambos lados por partes iguales.

El ancho de las franjas no presentara variaciones al 5% en más o en menos y si las hubieren dentro del

porcentaje indicado, estas no se manifestaran en forma de escalones que sean apreciables a simple vista. Cuando se pinten doble franjas en el eje de la calzada, las mismas mantendrán el paralelismo, admitiéndose desplazamientos que no excedan 0,01 m. cada 100 m. La variación del paralelismo dentro de los límites indicados no será brusco con el fin de que no se noten a simple vista.

El paralelismo entre las líneas centrales y de borde de calzada o demarcatorias de carriles, no tendrán diferencias en mas o en menos, superiores al 5% del semiancho de la calzada, por Km.

En virtud de las variaciones que suelen producirse en los anchos, de los pavimentos, previo a la determinación de cada uno de los carriles, se efectuaran mediciones con la suficiente frecuencia para fijar la medida más conveniente, a fin de evitar cambios de alineación considerables o la posibilidad de que las líneas laterales, queden muy al borde de la calzada.

Entre el borde exterior de la línea lateral y el borde del pavimento, la distancia promedio deberá ser de 0,10 m. no resultando nunca inferior a 0,05 m..

La franja no presentara ondulaciones ni cualquier otra anomalía proveniente de la aplicación del material.

Distribución de esferas de vidrio: se distribuirán sobre la pintura inmediatamente después de aplicada y antes de su endurecimiento a los efectos de lograr su adherencia.

La aplicación de las esferas se hará a presión, proyectándolas directamente sobre la línea pintada mediante un sistema que permita como mínimo retener el 90 % de las esferas arrojadas.

c) Maquinarias:

Los trabajos precedentemente descritos, se efectuaran mediante el uso de maquinarias especialmente construidas para esos fines, las cuales serán autopropulsadas y las mismas responderán como mínimo a las siguientes características:

Barredora : estará compuesta por un cepillo mecánico rotativo de levante automático y dispositivo para regular la presión del mismo sobre el pavimento y deberá tener un ancho mínimo de 50 cm..

Además dispondrá de un sistema de soplado de acción posterior al cepillo, de un caudal y presión adecuados para asegurar una perfecta limpieza del polvo que no saque el cepillo. La boca de salida de aire será orientada a los efectos de arrojar el polvo en la dirección que no perjudique el uso del resto de la calzada.

Distribuidor de imprimación: el dispositivo de riego tendrá boquilla de funcionamiento a presión neumática o hidráulica que permita mantener el ancho uniforme de la franja regada y el control de la cantidad de material regada, y estará incluido en el regado de pintura.

Regador de pintura y esferas reflectantes: será automotriz, estarán reunidos en el todos los mecanismos operativos, como compresor de aire, depósito presurizado de imprimador y de material termoplástico, tuberías, boquillas de riego, tanque y boquilla para el sembrado de microesferas a presión, etc.

La unidad será apta para pintar franjas amarillas simples o dobles en formas simultáneas y/o blancas de trazos continuos o alternados, y dispondrá de conjuntos de boquillas de riego adecuado a tales efectos.

Las boquillas de riego de material de imprimación y la pintura reflectante, pulverizaran los mismos mediante la adición de aire comprimido, y la boquilla de distribución de las esferas de vidrio, también funcionara mediante aire comprimido para proyectar las mismas con energía sobre el material termoplástico, con el fin de lograr la máxima adherencia sobre aquel.

El equipo deberá poder aplicar líneas de borde y eje simultáneamente y los conjuntos de boquillas serán ajustables, para que cuando se pinten franjas en ambos lados, se pueda ajustar el ancho de separación de las mismas.

d) Toma de muestras

Similar a lo establecido en el capítulo D. XIV 1.3.1 Punto D., reemplazándose la muestra de material termoplástico por un litro de pintura por cada sección.

e) Ejecución de las obras

Similar a lo establecido en el capítulo D. XIV 1.3.1 Punto F.

D.XIV. 4.2 - MATERIALES

- a) Se utilizara pintura acrílica para pavimentos que cumpla con la Norma I RAM de fabricación 1221/92 y sus correspondientes métodos de ensayo.
- b) Las microesferas del tipo Premix para incorporar, será a razón de 300 grs. por litro de pintura y estará en bolsas conteniendo la cantidad necesaria para la cantidad de litros que contiene el envase de la pintura propiamente dicha. . Las microesferas deberán ajustarse a la *NORMA I RAM 1221/92, TABLA 2 VARA MEZCLAR*".
- c) Las microesferas de vidrio tipo Drop On, para sembrado superficial serán entregadas en bolsas de 25 kilogramos. Las microesferas deberán ajustarse a la *NORMA IRAM 1221/92, TABLA 2 "PARA SEMBRAR"*.
- d) Espesores mínimos: **0,6 mm** húmedo
0,3 mm seco - sin contar espesor de esferas sembradas.

D.XIV. 4.3 - REFLECTANCIA - RECEPCIÓN PROVISIONAL Y RECEPCIÓN DEFINITIVA

Mediante la utilización de equipo dinámico (Ecodyn) se determinara los niveles de retroreflexión para cada color y línea demarcada. Tanto la Recepción Provisoria como la Definitiva la demarcación deberá arrojar los siguientes valores mínimos:

Blanco	110 mcd lux m ²
Amarillo	90 mcd lux m ²

Se admitirá una disminución de la reflectancia de hasta 5% siempre y cuando el promedio del tramo sea igual o mayor a 110 mcd. Lux/m² para las líneas de color blanco y a 90 mcd. Lux/m² para las de color amarillo.

En caso contrario el Contratista deberá reparar las zonas afectadas cuantas veces sea necesario para cumplir con esta exigencia.

D.XIV. 4.4 - GARANTÍA DEL PERIODO DE DEMARCACIÓN

El Contratista se obliga a reponer a su exclusivo cargo la pintura para pavimento reflectante así como su aplicación en las partes deficientes durante el periodo de garantía que será:

Durante Diez (10) meses cada tramo demarcado deberá conservar su superficie en muy buenas condiciones. Al procederse a la recepción definitiva la reflectancia no deberá ser inferior a 110 mcd. Lux/m² para las líneas de color blanco y a 90 mcd. Lux/m² para las de color amarillo en ambos lados medidos con equipo dinámico tipo Ecodyn o similar, cuyos ángulos serán:

Angulo de iluminación: 3,5°

Angulo de observación: 4,5°

Se admitirá una disminución de la reflectancia de hasta 5% siempre y cuando el promedio del tramo sea igual o mayor a 110 mcd. Lux/m² para las líneas de color blanco y a 90 mcd. Lux/m² para las de color amarillo.

En caso contrario el Contratista deberá reparar las zonas afectadas cuantas veces sea necesario para cumplir con esta exigencia.

Asimismo el Contratista deberá mantener a disposición de la D.P.V, durante el periodo de garantía, los equipos que ejecuten las obras originalmente, a los efectos de cumplimentar las exigencias del presente punto.

D.XIV. 4.5 - RECHAZO

Serán rechazados, debiendo ser ejecutado nuevamente por cuenta exclusiva del Contratista, los tramos donde se verifique alguna de las siguientes condiciones:

Espesor seco menor a 0,3 mm - sin considerar esferas sembradas.

Reflectancia menor a la indicada en el punto D. XIV. 4.4 Ancho de la línea menor a 9,5 cm.

D.XIV. 4.6 - CONSERVACIÓN DEL PERIODO DE DEMARCACIÓN

Los trabajos de conservación consistirán en los siguientes:

- a) Desde la recepción provisional hasta la recepción definitiva de las obras de demarcación (10 meses), los trabajos deberán ser mantenidos en muy buenas condiciones. Cuando los deterioros producidos sean imputables al Contratista, el mismo efectuara las reparaciones correspondientes a su exclusivo cargo.
- b) Cuando los deterioros producidos no sean imputables al Contratista (sellados, bacheos, etc.) el mismo efectuara sin cargo la reparación hasta un 10 % del total de la demarcación.

D.XIV. 4.7 - MEDICIÓN Y FORMA DE PAGO

La demarcación horizontal se medirá, certificará y pagará por metro cuadrado (m²) de demarcación ejecutada y aprobada por la Inspección a los precios unitarios de Contrato para el ítem "**SEÑALAMIENTO HORIZONTAL**".

El precio contractual será compensación total por la limpieza, imprimación; adquisición, aplicación de pintura, provisión y regado de las esferas de vidrio y toda otra operación o gasto necesario para dejar la calzada demarcada en la forma especificada y en condiciones de ser aprobada por la Supervisión, como así también los costos de conservación que incluye la reposición del material deteriorado.

D.XIV. 4.8 - ELEMENTOS DE MEDICIÓN

Ídem capítulo D. XIV. 1.3.1.2 con la salvedad que el calibre debe reemplazarse por un micrómetro, cuyo arco permita acceder al centro de las chapas para extracción de muestras.

D.XIV. 4.9 - TRASLADO DE LA INSPECCIÓN DE OBRA

Ídem capítulo D. XIV. 1.3.1.3.

D.XIV. 5 - SEÑALAMIENTO HORIZONTAL CON CINTAS AUTOADHESIVAS REFLECTIVAS DE POLIPROPILENO.

D.XIV. 5.1 - NORMAS GENERALES

- a) Ídem capítulo D. XIV 1 - Normas Generales.
- b) Aplicación

La superficie sobre la cual se aplicara la cinta deberá limpiarse prolijamente a los efectos de eliminar toda materia extraña que pueda impedir la liga perfecta, polvo, arena, humedad, etc.

La limpieza se efectuara mediante raspado si fuera necesario y posteriormente cepillado y soplado con equipo mecánico.

El riego del material de imprimación: se efectuara inmediatamente después de la limpieza. Se empleara imprimador de las características indicadas en el punto D.XIV 1.3, que permite aplicar la cinta reflectante inmediatamente después de alcanzadas las condiciones adecuadas (secado).

La franja de imprimación - tendrá un mayor ancho de CINCO CENTÍMETROS (5 cm.) que la cinta (línea reflectante), excedente que quedará repartido en ambos lados por partes iguales.

El ancho de las franjas no presentara variaciones al 5% en mas o en menos y si las hubieren dentro del porcentaje indicado, estas no se manifestaran en forma de escalones que sean apreciables a simple vista. Cuando se apliquen doble franjas en el eje de la calzada, las mismas mantendrán el paralelismo, admitiéndose desplazamientos que no excedan 0,01 m. cada 100 m.. La variación del paralelismo dentro de los límites indicados no será brusco con el fin de que no se noten a simple vista.

El paralelismo entre las líneas centrales y de borde de calzada o demarcatorias de carriles, no tendrán diferencias en mas o en menos, superiores al 5% del semiancho de la calzada, por Km.

En virtud de las variaciones que suelen producirse en los anchos, de los pavimentos, previo a la determinación de cada uno de los carriles, se efectuaran mediciones con la suficiente frecuencia para fijar la medida más conveniente, a fin de evitar cambios de alineación considerables o la posibilidad de que las líneas laterales, queden muy al borde de la calzada.

Entre el borde exterior de la línea lateral y el borde del cordón de hormigón, la distancia promedio deberá ser de 0,10 m. no resultando nunca inferior a 0,05 m.

La franja no presentara ondulaciones ni cualquier otra anomalía proveniente de la aplicación del material.

c) Maquinarias:

Los trabajos precedentemente descriptos, se efectuaran mediante el uso de maquinarias especialmente construidas para esos fines, las cuales serán autopropulsadas y las mismas responderán como mínimo a las siguientes características:

Barredora : estará compuesta por un cepillo mecánico rotativo de levante automático y dispositivo para regular la presión del mismo sobre el pavimento y deberá tener un ancho mínimo de 50 cm..

Además dispondrá de un sistema de soplado de acción posterior al cepillo, de un caudal y presión adecuados para asegurar una perfecta limpieza del polvo que no saque el cepillo. La boca de salida de aire será orientada a los efectos de arrojar el polvo en la dirección que no perjudique el uso del resto de la calzada.

Distribuidor de imprimación: el dispositivo de riego tendrá boquilla de funcionamiento a presión neumática o hidráulica que permita mantener el ancho uniforme de la franja regada y el control de la cantidad de material regada, y estará incluido en el regado de pintura.

d) Toma de muestras

Similar a lo establecido en el capítulo D. **XIV 1.3.1** Punto D., reemplazándose la muestra de material termoplástico por una muestra de cinta autoadhesiva por cada sección.

e) Ejecución de las obras

Similar a lo establecido en el capítulo D. **XIV 1.3.1** Punto F. **D.XIV. 5.2 - MATERIALES**

- a) Se utilizara cintas de polipropileno reflectivas autoadhesivas, con adhesivo sensible a la presión en el dorso del producto, de fácil maniobrabilidad.
- b) Las cintas de polipropileno reflectivas autoadhesivas deberán ajustarse a la NORMA ASTM E2176 y ASTM E2177.
- c) Espesor nominal: **1,6 mm**

D.XIV. 5.3 - REFLECTANCIA - RECEPCIÓN PROVISIONAL Y RECEPCIÓN DEFINITIVA

Mediante la utilización de equipo dinámico (Ecodyn) se determinara los niveles de retroflexión para la cinta autoadhesiva reflectiva aplicada. Tanto la Recepción Provisoria como la Definitiva la demarcación deberá arrojar los siguientes valores mínimos:

Reflectividad mínima pavimento seco: 500 mcd lux m²

Reflectividad mínima pavimento húmedo: 250 mcd lux m²

Se admitirá una disminución de la reflectancia de hasta 5% siempre y cuando el promedio del tramo sea igual o mayor a 500 mcd. Lux/m² para las líneas de color blanco.

En caso contrario el Contratista deberá reparar las zonas afectadas cuantas veces sea necesario para cumplir con esta exigencia.

D.XIV. 5.4 - GARANTÍA DEL PERIODO DE DEMARCACIÓN

El Contratista se obliga a reponer a su exclusivo cargo la cinta autoadhesiva reflectiva para pavimento, así como su aplicación en las partes deficientes durante el periodo de garantía que será:

Durante Dos (2) años cada tramo demarcado deberá conservar su superficie en muy buenas condiciones. Al procederse a la recepción definitiva la reflectancia no deberá ser inferior a 500 mcd. Lux/m² para las líneas de color blanco medidos con equipo dinámico tipo Ecodyn o similar, cuyos ángulos serán:

Angulo de entrada: **3,5°**

Angulo de observación: **4,5°**

Se admitirá una disminución de la reflectancia de hasta 5% siempre y cuando el promedio del tramo sea igual o mayor a 500 mcd. Lux/m² para las líneas de color blanco.

En caso contrario el Contratista deberá reparar las zonas afectadas cuantas veces sea necesario para cumplir con esta exigencia.

Asimismo el Contratista deberá mantener a disposición de la D.P.V, durante el periodo de garantía, los equipos que ejecuten las obras originalmente, a los efectos de cumplimentar las exigencias del presente punto.

D.XIV. 5.5 - RECHAZO

Serán rechazados, debiendo ser ejecutado nuevamente por cuenta exclusiva del Contratista, los tramos donde se verifique alguna de las siguientes condiciones:

Reflectancia menor a la indicada en el punto D. XIV. 5.4 Ancho de la línea menor a 9,5 cm.

D.XIV. 5.6 - CONSERVACIÓN DEL PERIODO DE DEMARCACIÓN

Los trabajos de conservación consistirán en los siguientes:

- a) Desde la recepción provisional hasta la recepción definitiva de las obras de demarcación (2 años), los trabajos deberán ser mantenidos en muy buenas condiciones. Cuando los deterioros producidos sean imputables al Contratista, el mismo efectuara las reparaciones correspondientes a su exclusivo cargo.
- b) Cuando los deterioros producidos no sean imputables al Contratista (sellados, bacheos, etc.) el mismo efectuara sin cargo la reparación hasta un 10 % del total de la demarcación.

D.XIV. 5.7 - MEDICIÓN Y FORMA DE PAGO

La demarcación horizontal se medirá, certificara y pagara por metro cuadrado (m²) de demarcación ejecutada y aprobada por la Inspección a los precios unitarios de Contrato para el ítem "**SEÑALAMIENTO HORIZONTAL**".

El precio contractual será compensación total por la limpieza, imprimación; adquisición, aplicación de la cinta autoadhesiva reflectiva y toda otra operación o gasto necesario para dejar la calzada demarcada en la forma especificada y en condiciones de ser aprobada por la Supervisión, como así también los costos de conservación que incluye la reposición del material deteriorado.

D.XIV. 5.8 - ELEMENTOS DE MEDICIÓN

Ídem capítulo **D.XIV. 1.3.1.2.**

.XIV. 5.9 - TRASLADO DE LA INSPECCIÓN DE OBRA

Ídem capítulo **D. XIV. 1.3.1.3.**

D.XIV. 6 - LÍNEA PARA LLUVIA EJECUTADAS CON MATERIAL TERMOPLÁSTICO APLICADAS POR EXTRUSIÓN Y CONFORMADAS EN FORMA MECÁNICA

D.XIV. 6.1 ESPECIFICACIONES TÉCNICAS

La presente especificación comprende las características generales que deberá reunir la ejecución de Línea para lluvia, se ejecutara en los lugares indicados en los planos de proyecto y donde lo indique la inspección.

D.XIV. 6.1.1 Características Generales:

La aplicación de líneas para lluvia se efectuara de acuerdo con la normativa emitida por la Dirección Provincial de Vialidad, para los diferentes puntos de riesgo, los cuales son resueltos por vía separada de la presente especificación. Son de aplicación los puntos **D XIV. 1** que no se contrapongan con las presentes Especificaciones.

D.XIV. 6.1.1.2 Dimensiones:

La línea para lluvia está compuesta por una sucesión de bordillos transversales a la dirección de la línea con una desviación de 17 grados respecto a la normal de la misma. Estos bordillos están separados por canaletas donde la línea de fondo no es inferior a 1,5 mm de espesor y los 10 mm de ancho.

Los bordillos tienen una base de aproximadamente 15 mm y la altura varía entre 4,5 y 6 mm conformando un trapecio que en su cara superior no debe superar los 12 mm de ancho.

La sumatoria de la base del cordón y el fondo de la canaleta es de 25 mm ± 1 mm.

La presente especificación comprende las características generales que deberá reunir la aplicación de la Línea para Lluvia.

D.XIV. 6.1.2 Materiales:

- A. Termoplástico Reflectante: de aplicación en caliente color blanco o amarillo, con posterior sembrado de esferas de vidrio.
- B. Imprimador: será de tipo asfáltico o a base de resinas acrílicas según el tipo de superficie a tratar.
- C. Esferas de vidrio: de acuerdo al cuadro de materiales.

1. Material Termoplástico:

El material debe cumplir con los siguientes requisitos:

Componentes	Unidad	Mínimo	Máximo	Método de Ensayo
Material Ligante	%	20	30	A-1
Dióxido de Titanio (solo para mat. blanco)	%	11	-	A-2
Pigmento amarillo cromo (solo para material amarillo)	3			

2. Esferas de Vidrio: Contenido mínimo: 25%

Porcentaje

Granulometría	%	Mínimo	máximo
Pasa Tamiz nr. 16 (I RAM 1,2 mm)	%	100	—
Pasa Tamiz nr. 30 (I RAM 590 u)	%	60	70
Pasa Tamiz nr. 50 (IRAM 297 u)	%	30	60
Pasa Tamiz nr. 100 (IRAM 149u)	%	0	5
Índice de Refracción A25°C	°C	1,5	
Esferas Perfectas	%	75	

(redondas e incoloras)

3. Granulometría del Material Libre de Ligante

Aclaración:

Los áridos a utilizar deberán ser objeto de una exigente selección. Su naturaleza será cuarcítica o feldespática en un 80% como mínimo

		Mínimo	Máximo	Método de ensayo
Pasa Tamiz nr. 8 (IRAM 2,4 mm)	%	100	-	A-1
Pasa Tamiz nr. 16 (IRAM 1,2 mm)	%	95	100	A-1
Pasa Tamiz nr. 30 (IRAM 590u)	%	76	84	A-1

Pasa Tamiz nr.50 (IRAM 297u)	%	32	40	A-1
Pasa Tamiz nr. 100 (IRAM 149u)	%	18	26	A-1
Pasa Tamiz nr. 200 (IRAM 74u)	%	15	20	A-1
Punto de Ablandamiento	°C	90	125	-
Densidad de Material Fundido	Grs/c m3	1,8	2,6	A-6
Deslizamiento en Plano Inclinado por Calentamiento a 70°C Durante 48 hs.	%	0	2	A-4
Absorción de agua luego de 96 hs de inmersión (no presentara cuarteado y/o ampollado y/o agrietado)	%	-	0,5	A-5
Resistencia a la baja temperatura	-	0 ° c	-5°C	A-10

D. XIV 6.1.3 Color y Aspecto:

Será de color similar al de la muestra tipo tanto para color blanco como así también para la de color amarillo.

D. XIV 6.1.4 Estabilidad Térmica:

No se observaran desprendimientos de humos agresivos, ni cambios acentuados de color.

D. XIV 6.1.5 Adherencia:

No se producirán desprendimientos al intentar separar el material termoplástico (mediante uso de espátula) aplicado con un espesor mínimo de 6 mm sobre probeta asfáltica.

Complementariamente a esta prueba se verificara el grado de adherencia luego de efectuada la prueba de impacto, observando que la muestra se mantiene adherida a la placa de aluminio.

D. XIV 6.1.6 Prueba de Impacto:

Cumpliendo con lo especificado para este tipo de ensayo y una vez que la probeta ha permanecido 24 horas a 0 grados C, se efectuara de inmediato el ensayo de impacto utilizando el aparato diseñado para este fin, una vez terminado y retirada la muestra, no deberán observarse:

Fisuras que comprometan la integridad de la muestra, ni desprendimiento de la misma sobre la placa base.

El hundimiento que pueda producir el punzón sobre la muestra reflejara en la cara posterior, sobre la placa de aluminio, donde se adhiere la misma, una impronta proporcional a este, de forma convexa, limitada en su diámetro por el agujero de la base del aparato donde se apoya la muestra.

Descripción del aparato y procedimiento para ensayo de la muestra en Anexo 1.

D. XIV 6.1.7 Resistencia al aplastamiento a temperatura elevada:

Sobre una probeta de 7 a 8 mm de espesor, se colocara una pieza de 100 grs. De peso con una superficie de apoyo de forma circular de 5 cm², colocada en estufa a 60 °C durante 24 horas, el hundimiento que produzca la pieza, durante este lapso de tiempo, no deberá ser mayor a 1 mm.

D. XIV 6.1.8 Resistencia al desgaste por el Método de Rueda cargada:

Utilizando el método ISSA PTB NR. 109 1978 se ensayara sobre una probeta de superficie plana y lisa con las dimensiones requeridas para este ensayo. Luego de 5000 ciclos (cinco mil) a 25 grados C con rueda de 25,4 mm de ancho y 75 mm de diámetro en goma de 60 -70 shore A de dureza y carga de 25 kg. en condición húmeda, no deberá presentar desgaste apreciable ni deformación.

D. XIV 6.2 Esferas de vidrio a sembrar

	Unidad	Mínimo	Máximo	Método de Ensayo
Índice de Refracción A 25 grados C	Gradian	1,5	-	A-1
Esfericidad	%	75	-	

Granulometría:

Pasa Tamiz N°. 16 (IRAM 1,2 mm)	%	100	-	
Pasa Tamiz N°. 20 (IRAM 840 u)	%	90	100	
Pasa Tamiz N°. 30 (IRAM 590 u)	%	25	50	
Pasa Tamiz N°. 50 (IRAM 297 u)	%	0	5	

D.XIV. 6.3 ENSAYOS A EFECTUAR "IN SITU" SOBRE LAS UNEA PARA LLUVIA

D.XIV. 6.3.1 Resistencia al deslizamiento

Se determinara el coeficiente de resistencia al desplazamiento mediante la utilización de un péndulo de rozamiento.

Péndulo SRT (Skid Resistance Tester): se toma como referencia la norma española UNE 135-272-94 para señalización horizontal.

D.XIV. 6.3.2 Niveles de Retroreflectancia inicial:

Mediante la utilización de equipo dinámico (Ecodyn) se determinara los niveles de retroflexión para cada color utilizado en la ejecución de la línea vibrante.

La medición se efectuara según lo establecido en capítulo D. XIV 1.3.1

D.XIV. 6.3.3 Niveles mínimo de Retroreflectancia arrojada por color de línea: inicial, penalidades, rechazo y recepción definitiva.

Los valores serán similares a los establecidos en el capítulo **D. XIV 1.3.1**

D.XIV. 6.4 PENALIDADES

Serán igual a la detallada en el ítem **6) PENALIDADES del Artículo**

D.XIV 1.3.2 de este Pliego de Especificaciones Técnicas, para material aplicado por extrusión, con excepción de los valores mínimos de Retroreflectancia los cuales se han indicado en el Punto 6.3.3 precedente. Referente a los resaltos se establece que se rechazaran las líneas donde los resaltos no cumplan con la

tolerancia admitida en el punto D. XIV. 6.1.1.2.

D.XIV. 6.5 CONSERVACIÓN DEL PERIODO DE DEMARCACIÓN

Será igual a lo establecido en el **ítem H) CONSERVACIÓN DEL PERIODO DE DEMARCACIÓN del Artículo D.XIV 1.3.1** de este Pliego de Especificaciones Técnicas, para material aplicado por pulverización.

D.XIV. 6.6 MEDICIÓN Y FORMA DE PAGO

Será igual a la detallada en el **ítem I) MEDICIÓN Y FORMA DE PAGO del Artículo D.XIV 1.3.1** de este Pliego de Especificaciones Técnicas, para material aplicado por pulverización.

D.XIV. 6.7 ELEMENTOS DE MEDICIÓN Y TRASLADO DE LA INSPECCIÓN DE OBRA

Ídem capítulos D, XIV. 1.3.1.2 y D.XIV. 1.3.1.3

* * * * *

ESPECIFICACIONES TÉCNICAS PARTICULARES

ARTÍCULO 24. SEÑALAMIENTO VERTICAL

DESCRIPCIÓN

El proyecto de señalamiento que se adjunta a la presente especificación, responderá al Anexo L "Sistema de Señalización Vial Uniforme" de la Ley N° 24.449 (de Tránsito y Seguridad Vial) y su Decreto Reglamentario P.E.N. N° 779/95 establecido en el Art. 22 de dicha Ley, como así también a lo indicado en la Norma IRAM 3.952/84 para lámina reflectiva de "Alta Reflectividad" y en la Norma IRAM 10.033/73 para lamina reflectiva de "Grado Ingeniería", según corresponda en cada caso.

La empresa deberá mantener dicho señalamiento durante todo el período de contrato más el período de garantía, y deberá considerar además la incorporación de señales adicionales, que surjan de posibles nuevos eventos y/o disposiciones reglamentarias que hagan necesario su señalización (nuevos accesos, entradas y salidas de vehículos pesados, accesos a estaciones de servicio, readecuación de intersecciones, nuevas normas dictadas por la D.P.V, etc.).

La tarea en cuestión consistirá en la colocación de todos los carteles necesarios para la orientación, información y prevención de los usuarios del camino y para facilitar el, tránsito y evitar peligros. Además, contemplará el retiro, traslado, acopio y/o recolocación de las señales existentes, en los sitios que indique la Supervisión. En cuanto a estas señales existentes, su reutilización quedará supeditada a que las mismas cumplan con los requisitos que se detallan más adelante, de lo contrario deberán ser reemplazadas por elementos nuevos. Los postes y señales que no se reutilicen, se entregaran a la D.P.V. donde lo indique la Inspección.

Para la selección de materiales, diagramado, confección, armado y colocación de las señales, deben seguirse las ESPECIFICACIONES TÉCNICAS PARA CONSTRUCCIÓN, ARMADO Y COLOCACIÓN DE SEÑALES VERTICALES LATERALES y el MANUAL DE SEÑALAMIENTO VERTICAL – 2017, de la D.N.V., en todo aquello que no se oponga a esta Especificación.

CARACTERÍSTICAS DE LOS MATERIALES COMPONENTES

1. PLACAS

Las placas serán de aluminio de 3 mm de espesor, aleación 5052 H-38, de acuerdo con la norma IRAM 681 o de acero cincadas de 2 mm. de espesor, cumpliendo las exigencias de la Norma MERCOSUR NM 97:96. Las esquinas deberán ser redondeadas con un radio de curvatura de 6 cm. Estarán libres de toda oxidación, pintura, rayadura, sopladura o cualquier otra imperfección que pueda afectar la superficie lisa de ambas caras; los cantos deberán estar perfectamente terminados, sin ningún tipo de rebabas. Las placas deberán estar despuntadas y perforadas según las medidas y ubicaciones que corresponda. En señales aéreas es obligatorio el uso de chapa de aluminio de 3 mm de espesor.

Dimensiones mínimas de las señales (cm.)

TIPO DE SEÑAL	RUTAS	MULTICARRILES AUTOVÍAS AUTOPISTAS
PREVENTIVO	90X90	120X120
REGLEMENTARIO Ø	90	120

TRIANGULARES (lado)	105	135
REGLAMENTARIO CON LEYENDA	100X150	120X180
PARE	90	120
EDUCACIÓN VIAL	100X100	120X120
SERVICIOS AUXILIARES	80 X110	100X150
MOJÓN KILOMÉTRICO	57 X 40	57 X 40

Altura mínima de letras para señales informativas

LATERALES EN RUTAS

un renglón: 25 cm. (serie C - D)

tres renglones: 18 cm. (serie C - D)

LATERALES EN AUTOVÍAS Y AUTOPISTAS: 25 cm. (Serie C - D)

SEÑALES AÉREAS

columna con pescante

un renglón: 40 cm. (serie D)

dos-tres renglones: 25 cm. (serie D)

pórticos: 30 cm. - 45 cm. (serie D)

NOTA: Las dimensiones de las señales informativas serán las que resulten del respectivo diagramado de los textos (palabras, números, flechas, símbolos) utilizando para ello las alturas de letras indicadas.

2. SOSTENES

Se utilizarán postes de madera, de una longitud tal que cumplan con la profundidad de enterramiento y la altura de colocación prevista más adelante, y cubrirá la totalidad del alto de la placa.

2.1. Cantidad de postes - varillas - bulones y crucetas

Según Normas de la D.N.V.

2.2. Dimensiones

La escuadría será de 3" x 3" o de 4" x 4" según corresponda. Se admitirán para los espesores las tolerancias indicadas por norma I RAM 9560, Punto 3.2.1.12, cuando se trate de postes sin cepillar. Para aquellos cepillados se admitirá por maquinado que pueden reducir su sección según normas IRAM 9560, es decir +/- 4 mm por cara.

2.3. Especies de madera

Serán las indicadas a continuación, denominadas según nomenclador de comercialización establecido por la norma IRAM 9501.

NOMBRE IRAM	NOMBRE BOTÁNICO	NOMBRE VULGAR
Quebracho Colorado Santiagueño	Schinopsis lorentzii	Quebracho
Cebil Colorado	Anadenanthera macrocarpa	Curupay

Caldén	Prosopis caldenia	Caldén
Algarrobo Negro	Prosopis nigra	Algarrobo
Lapacho Negro	Tabebuia heptaphylla	Lapacho
Guayacán	Caesalpinia paraguariensis	Guayacán
Urunday	Astronium balansae	Urunday

En caso de no existir en plaza las especies precedentemente enunciadas, el contratista propondrá a la D.P.V. la nómina alternativa de aquellas que, cumpliendo con similares características, satisfagan el requerimiento previsto, como ser, que al ser embestidos los carteles por los vehículos, los postes se astillen resultando entonces menos agresivo al impacto.

Los postes podrán ser cepillados o no. Deberán estar libres de albura; se admitirán grietas producidas por el estacionamiento de no más de 400 mm de longitud y 1,5 mm. de ancho. Podrán presentar hasta tres nudos por cara no mayor de 15 mm de diámetro de cada uno, no admitiéndose nudos en las aristas; no presentarán pudrición en ninguna de sus partes, ni se admitirán galenas u orificios producidos por insectos xilófagos. Toda pieza deberá oscilar entre el 12,22% de humedad, admitiéndose una tolerancia máxima de 5%.

3. BULONERÍA

Las placas estarán sujetas al soporte mediante bulones de acero cincado con cabeza redonda, cuello cuadrado de 9,5 mm de lado (tipo carroceros), vástago de 9 mm de diámetro y 80 mm de largo, con rosea no menor de 3 cm. (para la tuerca). Complementara esta colocación una arandela lisa, para bulón de 9 mm (3/8), cuyo espesor será de 2 mm aproximadamente y su diámetro externo similar al de la cabeza del bulón más una arandela de presión (salvo que se trate de tuercas autofrenantes).

Las crucetas estarán sujetas por medio de un bulón de hierro de 9,5 mm de diámetro por 125 mm de largo.

3.1. Materiales

Serán de acero IRAM 600 - 1010/1020, con resistencia a la tracción de 45 Kg./mm², según norma IRAM 512.

La denominación será según norma IRAM 5190, con rosca Withworth, según características dadas por norma IRAM 5191, Tabla I.

Las tuercas tendrán igual rosea, cumpliendo especificaciones de la norma IRAM 5192. Las tolerancias serán dadas por normas IRAM 512, 5190, 5191 y 5192.

Los bulones, tuercas y arandelas para placas de aluminio serán galvanizados. Las crucetas se sujetarán por medio de bulones de hierro, según las medidas explicitadas. Los aditamentos se sujetarán al poste por seis clavos de hierro bronceado.

PINTADO DE COMPONENTES

1. DE PLACAS

El dorso de las placas de aluminio será tratado con proceso de desengrasado mediante la aplicación de solventes apropiados; luego se procederá al lijado para conseguir aspereza adecuada, con el objeto de lograr mayor adherencia de la pintura que consistirá en una mano de "wash" primero y una mano de esmalte sintético brillante gris azulado, en un todo de acuerdo con la norma IRAM 1107 y la carta de colores de acabado brillante, semimate y mate, correspondiente al código 09-1-170 (IRAM.-DEF D 1054). Ídem para chapas galvanizadas, pero sin lijar la superficie.

2. DE SOSTÉN

Los postes irán pintados con una mano de pintura base impregnante (antihongos) y dos manos de esmalte sintético brillante, color gris azulado. El extremo a enterrar se recubrirá con pintura asfáltica.

MATERIALES REFLECTIVOS

1. MATERIALES A EMPLEAR

Será material reflectivo termoadhesivo o autoadhesivo de primera calidad que responda totalmente a las condiciones requeridas por la Norma IRAM 10.033 llamado "grado de ingeniería" o pudiéndose emplear el de "alta intensidad" de acuerdo a la Norma IRAM 3.952/84, según lo indicado en el proyecto.

Queda establecido para la presente obra, que el material empleado para las señales Preventivas, Reglamentarias ó Prescriptivas y aéreas será en todos los casos de grado de "alta reflectividad" (o sea "alta intensidad o grado prismático"), por lo que deberá ajustarse como mínimo, a los valores determinados en las tablas II y III de la Norma IRAM 3.952/84, según sus métodos de ensayos. Para el resto de las señales, podrá usarse material de "grado de ingeniería" por lo que las mismas, deberán ajustarse como mínimo, a los valores establecidos en la tabla II de la Norma IRAM 10.033/73. En tramos iluminados la totalidad de las señales serán de "alta reflectividad" (IRAM 3952/84). En Autovías o Autopistas la totalidad de las señales serán como mínimo de "alta reflectividad" (IRAM 3952/84).

2. PROCESO DE APLICACIÓN

Las placas de aluminio o galvanizadas serán limpiadas con líquidos desengrasantes fosfatizantes, debiendo secarse para antes de aplicar el material reflectivo proceder a efectuar un trapeado con solventes adecuados que permitan eliminar todas las partículas grasas que hayan quedado. Posteriormente será adherido mediante presión o presión y temperatura (para termoadhesivos) en las condiciones exigidas por la norma IRAM 10033, que impedirán despegar las leyendas, símbolos o grafismos que se empleen, las cuales respetarán el sistema de señales en curso.

3. COLORES

Todos los colores (verde, amarillo, negro, rojo, blanco, etc.) y símbolos deberán responder estrictamente a lo establecido en la Ley de Tránsito y Seguridad Vial N° 24.449 - Decreto Reglamentario N° 779/95 y Normas que dicte la Dirección Nacional de Vialidad.

3.1. Señales de prevención

Serán con fondo amarillo, orla y símbolo negro. A excepción de las siguientes señales:

- PANELES DE PREVENCIÓN: Fondo Blanco con líneas a 45° rojas.
- CRUZ DE SAN ANDRÉS (LATERAL O AÉREA): Fondo Blanco y Bordes Rojos.
- SEMÁFORO: Fondo amarillo, orla y símbolo negro con colores rojo, amarillo y verde de arriba hacia abajo.
- DELINEADOR DE CURVA: Fondo blanco - sargento rojo (chevron)

3.2. Señales de reglamentación

Serán fondo blanco, círculo rojo, barra cruzada roja (solamente en señales de prohibición) y en color negro el símbolo.

A excepción de las siguientes señales:

- PARE: Fondo rojo, orla y leyenda blanca.
- CEDA EL PASO: Fondo blanco, borde rojo y leyenda en color negro.
- VELOCIDAD MÍNIMA: Fondo azul, círculo rojo, número blanco.

3.3. Señales de información

De acuerdo a su clasificación serán:

- INDICADORAS DE RUTAS: Fondo blanco, con escudos, flechas, e inscripciones en negro.
- DE LOCALIZACIÓN: Fondo verde, orla y leyenda en color blanco.
- DE ORIENTACIÓN: Fondo verde, orla y leyenda en color blanco.
- CONFIRMATIVAS: Fondo verde, orla y leyenda en color blanco.
- DE SERVICIOS AUXILIARES: Fondo azul, cuadrado blanco, símbolo negro, a excepción de la serie "Primeros Auxilios" que lleva símbolo color rojo.
- DE REFERENCIA HISTÓRICA: Fondo azul, orla y leyenda en color blanco.
- DE INFORMACIÓN ESPECIAL: Fondo blanco, orla y leyenda en color negro.
- DE EDUCACIÓN VIAL: Fondo blanco y leyenda color negro.

Las señales Kilométricas deberán ajustarse a las Normas vigentes en la Dirección Nacional de Vialidad.

ARMADO Y COLOCACIÓN DE LAS SEÑALES

Coincidente con la perforación que se practica en los postes para el paso de los bulones y por la cara contraria en que se adosará la señal, se hará una perforación a modo de nicho, de diámetro y profundidad suficiente, para que en él se aloje la arandela y tuerca del balón, con el objeto de dificultar su extracción. De este modo se evita que la tuerca y la arandela queden fuera de la madera, entonces para poder ajustarla es necesario utilizar una llave críquet con prolongador y tubo para esa medida.

Para aquellos casos que se deba conformar un bastidor, tanto en los postes como en las varillas transversales, deberán efectuarse operaciones de maquinado correspondiente que permitan su encastre, según se detalla en el párrafo que sigue.

A fin de rigidizar las señales de gran tamaño y evitar alabeos de la chapa se emplazarán entre los dos postes sostén dos travesaños (varillas o tiritas) de madera dura de 3"x 1 V2" y largo igual al de la chapa de que se trate. Estos travesaños se encastrarán en los postes verticales y el encastre en estos será de 3" en sentido

longitudinal y 1/4" en el sentido transversal, debiendo coincidir la colocación de los travesaños con las perforaciones practicadas para los bulones de fijación de la placa, lográndose de esta manera no solo fijación de la placa, sino también la de los travesaños.

Así, por ejemplo, en las señales de 2,10 m x 1,20 m. con postes de 4" x 4" se colocarán dos tiritas de la misma madera que el poste para la rigidez de la placa. Se utilizan bulones convencionales, de 8 cm. para postes de 3" x 3" y de 10 cm. para postes de 4" x 4", con sus correspondientes arandelas y tuercas.

En banquetas en las cuales el talud sea tal que para las señales de doble poste se evidencie un marcado desnivel entre la cota de arranque de ambos postes, se utilizarán según el caso, para el poste más alejado del camino, mayor longitud que permita mantener la horizontalidad de las placas.

Las señales se colocarán de manera tal que sean perfectamente legibles desde el camino, tanto de día como de noche, respetando en todo momento la altura, ángulo y verticalidad. En general y salvo aquellos casos en que la supervisión determine lo contrario, todas las señales se colocarán en el borde exterior de la banqueta a la derecha del camino.

La profundidad a la cual serán enterrados los postes sostén no será inferior a un (1) metro y se impermeabilizarán hasta esa medida con material asfáltico. Este procedimiento se hará por inmersión exclusivamente. Cerca de la base de los postes se colocará una cruceta de madera dura, también impermeabilizada, de la misma madera que el poste de 3"x 1 1/2 "x 33 cm. de largo.

Se tendrá especial cuidado en cuanto a la verticalidad de las señales y la compactación del suelo adyacente a los postes, una vez colocada la señal se efectuará la compactación del terreno en capas sucesivas de no más de 0,10 m de espesor.

Las reglas básicas a tener en cuenta para la colocación son:

- a) Para el emplazamiento de las señales camineras a ubicar en los laterales del camino, se prepara de acuerdo al proyecto de señalamiento, la cantidad de postes, varillas y crucetas, previo al pintado de los mismos, con un taladro eléctrico o manual se los perfora y se les prepara el nicho para alojar la arandela y tuerca. Además, se llevan los tornillos, tuercas, arandelas y Naves para su ajuste.
- b) Para el transporte de los elementos para el emplazamiento de las señales en el camino, se colocarán en un camión con barandas: en un lado los postes, en el otro sector las señales terminadas puestas de tal forma que la cara que contenga la lámina reflectiva quede enfrentada con la otra de igual terminación, para evitar que se dañe la lámina y en un cajón la bulonería y llave para la fijación.
- c) Es necesario transportar en los equipos de colocación, palas, picos, barretas, pisones, etc., sobre todo para el trabajo en zonas rocosas donde el emplazamiento pudiera ser más complicado. Además de dichos elementos deben llevarse carteles de señalización transitoria, conos y chalecos reflectivos a manera de prevención.
- d) En la zona rural la señal de un poste se colocará a 4,00 m desde el borde de la calzada hasta el poste y a una altura de 1,30 m como mínimo y 1,40 m como máximo, desde el nivel del eje de la calzada hasta la parte inferior de la placa.

En cuanto a las señales de DOS (2) postes, estas deberán estar ubicadas a una distancia mínima de 3,50 m entre el filo de la señal y el borde de la calzada y la altura será de 1,30 m como mínimo y 1,40 m como máximo, desde el nivel del eje de la calzada hasta la parte inferior de la placa.

Tratándose de señales camineras emplazadas en los laterales con los sostenes de madera, en todos los casos el ángulo de colocación respecto del eje de la calzada deberá ser entre 75° y 82° (s/Ley de Tránsito).

En casos especiales donde el terreno sea irregular, se deberá tener especial cuidado en que la placa se mantenga en una misma línea imaginaria con la visión del conductor.

- e) En el caso de la señal de prohibición "Prohibido adelantarse", la misma deberá colocarse además sobre la banquina izquierda con el objeto que sea visualizada por el vehículo que intenta el sobrepaso. Igualmente, en el sentido opuesto, deberán colocarse ambas señales, agregando en la cara posterior del poste, (el de la banquina izquierda) una cinta reflectiva en forma cebrada que indique un obstáculo.
- f) Las señales que por uno u otro motivo fueran destruidas antes de la recepción definitiva, deberán ser repuestas por la Contratista sin cargo para esta Dirección.
- g) En las cabeceras de alcantarillas y puentes se colocarán las cuatro señales P 2 b PANELES DE PREVENCIÓN, para cabeceras de alcantarilla serán de 20 X 40 y cabeceras de puente 30 X 60. En el extremo de defensas metálicas es obligatoria la colocación del panel de prevención de 20 X 40. Las franjas de estas señales, deberán estar orientadas de manera tal que indiquen de qué lado debe ser sorteado el obstáculo indicado con la misma
- h) En Autovías las señales preventivas y reglamentarias se colocarán en banquina derecha e izquierda.

CONSERVACIÓN

1.

Si en el anverso de las placas se encuentra suciedad, esta se eliminará mediante detergentes apropiados. Si en el reverso se encuentra pintura floja, esta se lijará para retirarla y lograr la aspereza adecuada, aplicándose posteriormente una mano de esmalte sintético. Similar tarea se realizará con cualquier otro elemento como ser panfletos, papeles pegados, etc.

Las señales deberán lavarse obligatoriamente como mínimo cuatro (4) veces al año, esta tarea se incluirá dentro del plan anual de mantenimiento.

Además de los lavados obligatorios indicados precedentemente, las señales deberán lavarse o reemplazarse toda vez que los valores de reflectancia decaigan en más de un 40 % de lo estipulado en las Normas Iram 10033/73 y 3952/84 según se trate de "grado ingeniería" o "alta intensidad" (ángulo de observación 0,2° - ángulo de inclinación - 4°).

Las placas serán cambiadas por otras cuando se encuentren torcidas o dañadas de modo que impidan su lectura.

2.

Se comprobará que el poste no se halle dañado o roto, enderezándolo o colocándolo en posición correcta si correspondiere, compactando el material que lo rodea a fin de mantenerlo firmemente fijado. En caso de hallarse roto, se lo cambiara por un poste de madera nuevo, de similares dimensiones.

3.

Periódicamente deberá revisarse y ajustarse la buhonería de las señales.

MEDICIÓN Y FORMA DE PAGO

Se medirá por m² de señal colocada, y se pagará al precio unitario de contrato para el ítem "**SEÑALAMIENTO VERTICAL**".

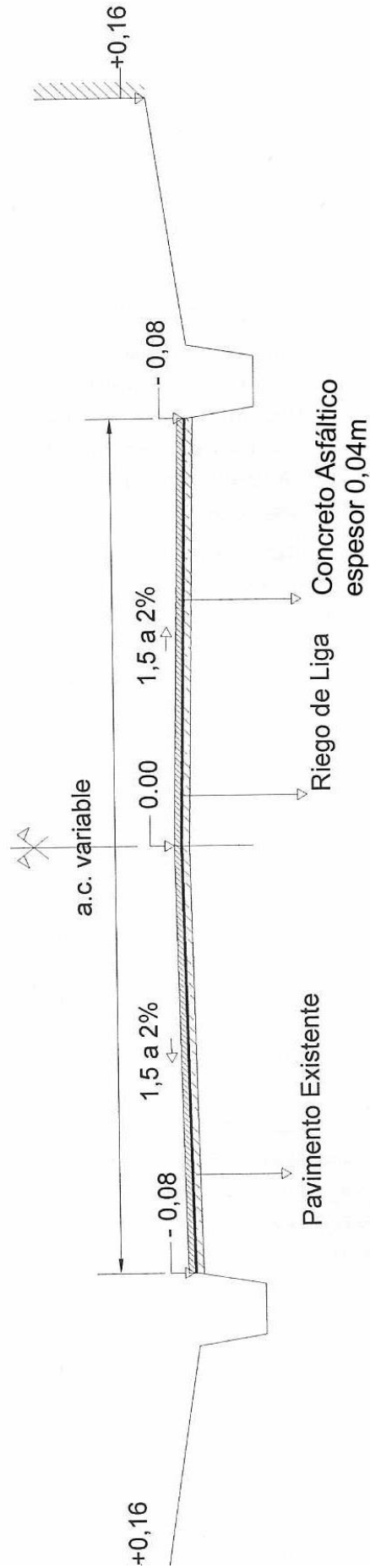
En sus análisis de precios de este ítem, la Contratista considerara los materiales a utilizar (placas, postes de sostén, laminas reflectivas, crucetas, abrazaderas, bulones, etc.), la mano de obra necesaria para la fabricación, armado, pintado de la parte posterior del poste; la carga, transporte, descarga y acopio de la cartelería; mano de obra, equipos y herramientas necesarios para dejar colocadas las señales en su posición definitiva, y cualquier otro trabajo necesario para la correcta terminación de lo especificado precedentemente, incluyendo la conservación hasta la recepción definitiva de la obra.

Dicho precio incluirá la extracción del señalamiento existente que no sea recuperable (que será propiedad de la D.P.V.), su traslado y acopio en los lugares que indique la Supervisión, como así también el costo de cualquier material, equipo o tarea adicionales necesarios para dejar totalmente terminado el señalamiento vertical de acuerdo a los planos, especificaciones y ordenes de la Supervisión.

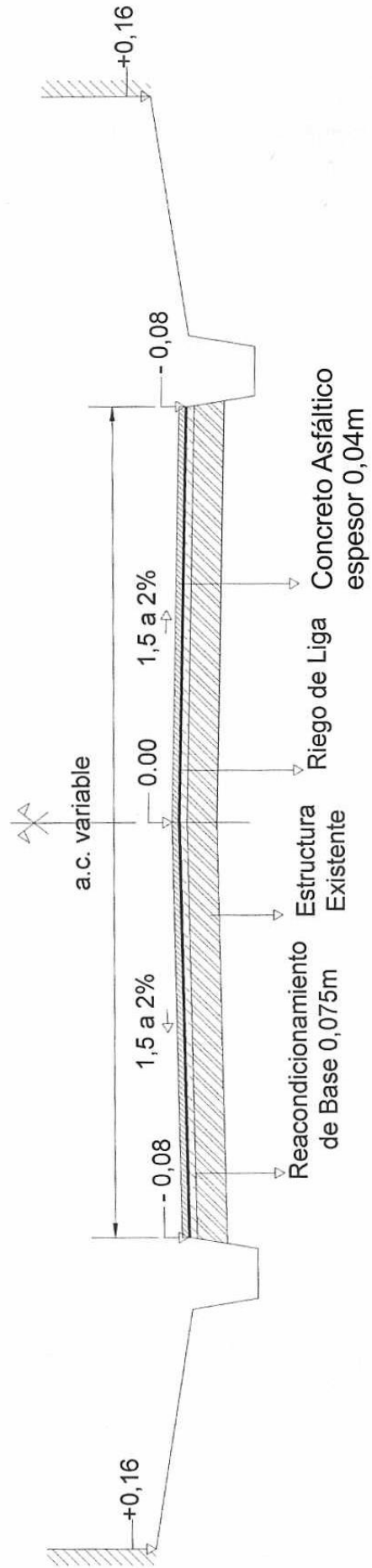
* * * * *

PLANOS

PERFIL TIPO 1



PERFIL TIPO 2



PERFIL TIPO 3

