

CIRCULAR Nº 10 – RESPUESTAS A CONSULTAS

LIC. Nº: 33/22

OBRA: “NUEVO HOSPITAL DR. ALFREDO RIZO ESPARZA”

CONSULTA 1:

Solicitamos detalles de pérgolas, e indicar su ubicación, ya que no hay detalles en plano.

RESPUESTA 1:

Remitirse a plano A-004, Planimetría de techos, las pérgolas se encuentran en accesos Ambulatorio y Urgencias, (filtros de Accesos).

CONSULTA 2:

¿Qué debemos considerar en el ítem 21.2 Cierre frente de edificio? Según el PETP, dice que se debe realizar un muro de 30cm revestido en piedra, sin embargo tenemos en forma separada los ítems 4.1.2 Albañilería y tabiques, Ladrillon maciso de e=30cm y 5.3 Revestimientos, de piedra en muros exteriores

RESPUESTA 2:

Considerar sólo el enrejado, si ya se consideró la mampostería en el ítem 4.1.2.

CONSULTA 3:

En el ítem 6.2.3 Zocalos rehundido, consultamos: ¿ El mismo debe realizarse en todo el perímetro exterior del edificio?

RESPUESTA 3:

Si.

CONSULTA 4:

En el Bloque Administracion, ¿Es necesario colocar guardacamillas y guarda ruedas?

RESPUESTA 4:

Remitirse a Plano A-011 Administracion , Las referencias son generales al proyecto, en este sector no lleva guarda ruedas y guarda camillas.

CONSULTA 5:

Es suficiente con el certificado de Diplomatura Bim como experiencia de modelado de estructura y modelado de instalaciones? Se aclara que en la oficina técnica de la Empresa, se utiliza el programa para modelar obras varias propias de la Empresas.

RESPUESTA 5:

Es suficiente. Respetar lo que indica el Pliego de Bases y Condiciones Particulares en todo lo que concierne a Metodología BIM.

CONSULTA 6:

En varios locales, sucede que en Plano figuran lavamanos de pedestal, sin embargo, en planilla de locales figuran mesadas de granito con bacha de acero inoxidable a colocar, ¿Qué debemos considerar?

RESPUESTA 6:

Se considerara lo detallado en Planillas de locales.

CONSULTA 7:

¿Qué debemos considerar en el ítem 22.3 cordones y cunetas?, ya que los computos de cordon que computamos en cada ítem 3.2.12, cordon de hormigon armado.

Por favor espoepecificar que computamos en cada ítem

RESPUESTA 7:

Remitirse a Consulta 9 de Circular Nº 3.

CONSULTA 8:

En cierre perimetrales exteriores no se ven muertos de anclaje que serán necesarios, deben considerarse?, solicitamos plano de fundaciones del sector de cierre perimetral

RESPUESTA 8:

Remirtese a Consulta 2 Circular N°9.

CONSULTA 9:

En planilla de locales, en el SUM de la Administracion, se menciona en observaciones que llevara alfombra de alto transito y revestimiento de madera de cedro, no apareciendo lo mismo en apartado de pisos y revestimientos. ¿Qué será correcto considerar?, ¿en que ítems se deberán cotizar estos materiales?

RESPUESTA 9:

Por error de tipeo, no corresponde lo indicado en planilla de locales, Observaciones.

CONSULTA 10:

¿Los dinteles de la carpintería de aluminio ubicados en rayos X y mamografía deben ser de vidrio plomado? En caso afirmativo se consulta si el dintel puede ser de tabique con aislación de RX

RESPUESTA 10:

Remitirse a Circular N°9, Consulta 8.

CONSULTA 11:

En Planimetria se observan que las cocheras de personal tienen un longitud de 35.30m pero en plano de detalle figura de 20.25m. Solicitamos aclaración de dicha medida.

RESPUESTA 11:

Remitirse a Plano A-003, Planimetria general, los detalles son genéricos.

CONSULTA 12:

En pliego se detalla que se debe tener en cuenta una membrana de 400 micrones contenida entre dos capas de 5 cm de espesor cada una, pero en los planos indica 2 capas de Nylon de 400 micrones de espesor una en contacto con el terraplén y la otra entre capas de hormigón de limpieza, ¿Qué se debe cotizar?

RESPUESTA 12:

Remitirse a Planos de Estructura.

CONSULTA 13:

Claraboyas de policarbonato de ventilación e iluminación: no hay detalles.
Se solicita, documentación, de detalles y plano de ubicación de las mismas. –

RESPUESTA 13:

Remitirse a consulta N°15, Circular N°8

CONSULTA 14:

¿Qué terminación debe tener los muros interiores entre cielorraso y cubierta?

RESPUESTA 14:

Los muros interiores sobre cielorraso deberán ser revocados, (grueso planchado).

CONSULTA 15:

Solicitamos aclarar los alcances en el rubro instalación de gas, en lo que se refiere al Zeppelin de gas, entendemos que dicha solicitud se debe realizar a la entidad correspondiente por parte del propietario, donde se coordina la instalación del equipamiento y la carga del servicio.

RESPUESTA 15:

La provision de zeppelin y de planta de regulación estará a cargo de terceros.

CONSULTA 16:

Para los sectores de Shock room, recuperación y quirófano. ¿es correctyo que sean solo 3 transformadores? Además, las potencias no están especificadas en el pliego, solicitamos que nos indiquen de que potencia seria.

RESPUESTA 16:

Para la oferta licitatoria es razonable estimar un valor de 5 kVA para los transformadores de aislación. La empresa adjudicataria deberá corroborar este valor mediante cálculo. Las cantidades son 3, uno para urgencias y uno para cada quirófano.

CONSULTA 17:

¿Debemos ejecutar la subestación transformadora energía San Juan y el puesto de medición especial para la potencia requerida?

RESPUESTA 17:

La Subestación transformadora Energía San Juan la debe construir Energía San Juan. Lo que la empresa debe construir es el vínculo por ductos como detallan en Factibilidad eléctrica, además de agregar en la sala del Hospital las celdas requeridas por ESJ.

CONSULTA 18:

¿Debemos ejecutar el tendido de cables desde subestación hasta puesto de medición? ¿El tendido será aéreo o subterráneo?

RESPUESTA 18:

Si se debe ejecutar el tendido de cables desde subestación hasta puesto de medición, el mismo debe ser subterráneo.

CONSULTA 19:

Según pliego debemos proveer e instalar 2 transformadores, donde uno es backup.

¿Los mismos deben cumplir con la factibilidad solicitada donde indican 1250Kva o cumplir con los requerimientos del proyecto?

RESPUESTA 19:

Los transformadores deben ser dos, uno de backup. Y la potencia de los mismo debe cumplir lo que dice la factibilidad.

CONSULTA 20:

Campana de cocina: No hay detalles de las campanas de cocina.

Se solicita documentación.

RESPUESTA 20:

Remitirse a Consulta N°13, Circular N°8.

CONSULTA 21:

Bachas: en el bloque 3-Atencion Ambulatoria- Local CE11- en el plano de Arquitectura encontramos 4 Bachas, en el plano de Instalaciones Sanitarias 2 y en planilla de Locales figura 3 lavabos.

Se consulta: Cual tomamos como correcto, para la cotización.

RESPUESTA 21:

Se deberá tener en Cuenta lo que figura en PPlano IS-001 Instalacion Sanitaria.

CONSULTA 22:

En bloque 4-Local DI-LB-13- Dormitorio de Rayos-Dormitorio Bioquímico-en planilla de locales asigna mesadas, pero no figuran en planos de Arquitectura ni Instalaciones Sanitarias:

¿Se Consulta consideramos algo en este local?, de ser así se debería corregir el plano sanitario.

RESPUESTA 22:

Remitirse a Plano A-013 DI-LBb y IS-001 Instalacion Sanitaria.

CONSULTA 23:

En el plano de gas envasado figuran dos cocinas en local de prótesis y en el local cocina respectivamente pero el pliego solo menciona la cocina del comedor.

Se consulta que debe considerarse para el local de prótesis

RESPUESTA 23:

Debera considerarse en Protesis, 2 mecheros tipo bunsen, y 2 anafes a gas de dos hornallas.

CONSULTA 24:

En las ETP Item 21.3, parquizacion, describe un tiempo de mantenimiento posterior a la entrega de la obra.

Se consulta cuanto tiempo de mantenimiento consideramos

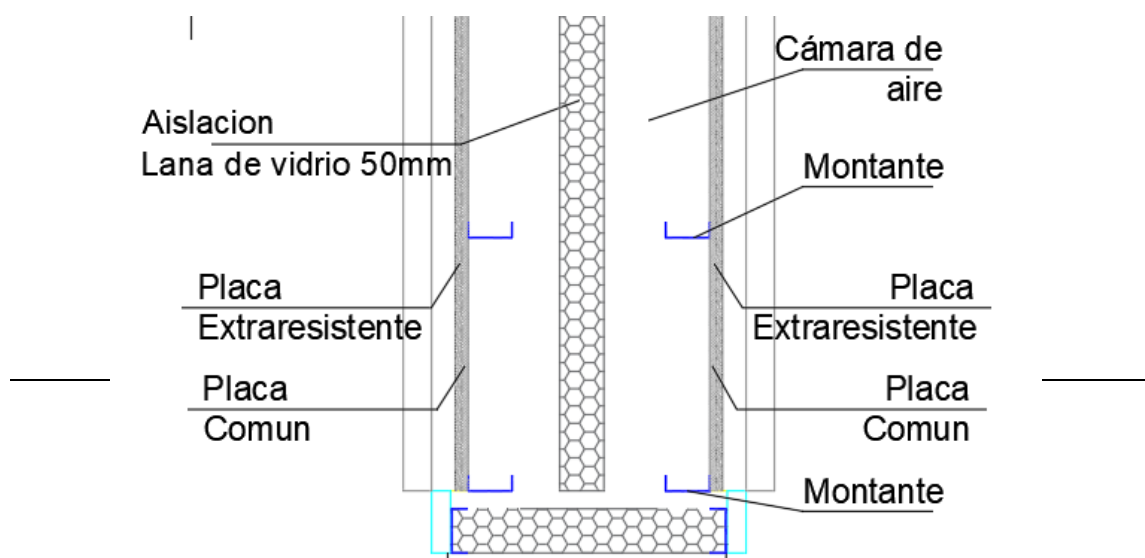
RESPUESTA 24:

Se deberá proceder al mantenimiento desde la ejecución, durante el transcurso de la obra hasta la entrega final de la misma.

CONSULTA 25:

En el punto 4.2.1 TABIQUES PLACA ROCA DE YESO TIPO Durlock 4D PROTECCION PREMIUM DOBLE.

Interpretamos la construcción del item de esta forma. Se solicita confirmación.

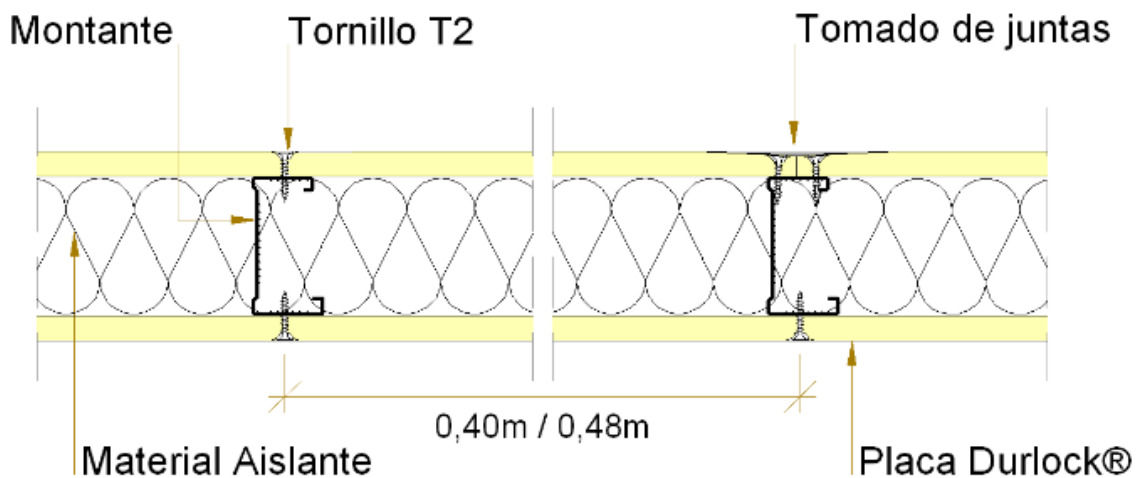


RESPUESTA 25:

CONSTRUCCION DE TIPOLOGIAS INTERIORES

PAREDES TIPO *DURLOCK*® INTERIORES

Se deberá construir una estructura metálica compuesta por Soleras de 70mm y Montantes de 69mm, de chapa de acero cincada por inmersión en caliente, fabricados según Norma IRAM IAS U 500-243, con espesor mínimo de chapa 0,50mm más recubrimiento. Las Soleras de 70mm se fijarán a vigas, losas o pisos mediante tarugos de expansión de nylon N°8 con tope y tornillos de acero de 22 x 40mm colocados con una separación máxima de 0,60m. Dicha estructura se completará colocando Montantes de 69mm con una separación entre ejes de 0,40m / 0,60m solo si se colocan placas de yeso Durlock® ER y 4D, utilizando los perfiles Solera como guías. Las uniones entre perfiles se realizarán mediante tornillos autorroscantes de acero tipo T1punta aguja, con cabeza tanque y ranura en cruz. El profesional actuante determinará la altura máxima permitida construyendo con estos perfiles. En el interior de la pared se colocará Material Aislante con densidades y espesores variables según calculo.

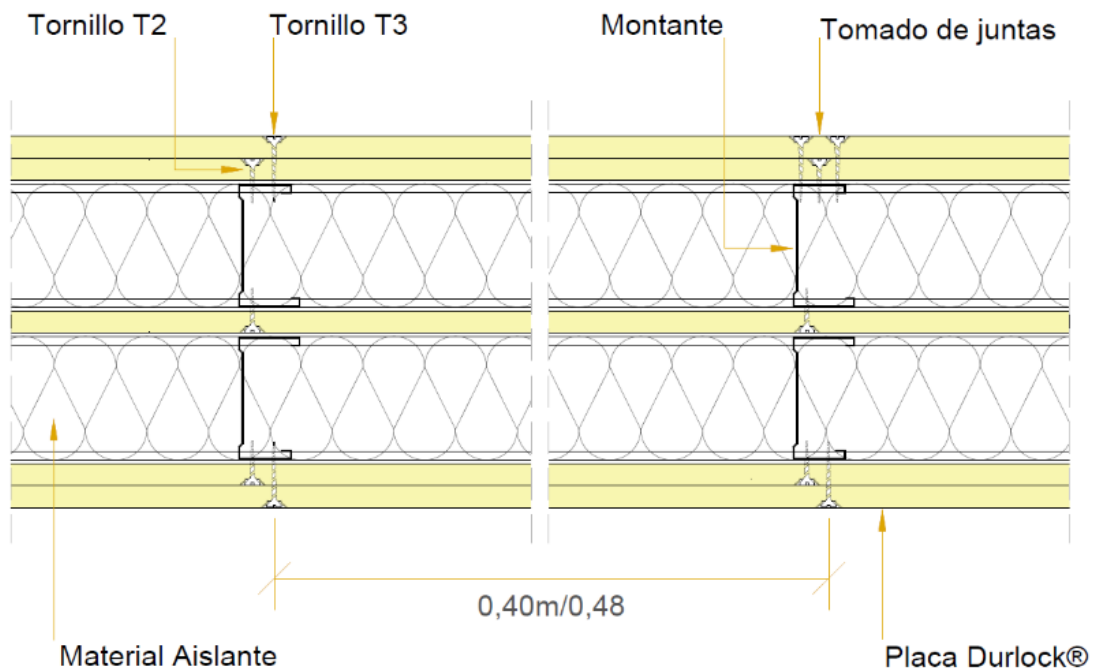


PAREDES DOBLES CON DOBLE ESTRUCTURA

Se deberá construir dos estructuras metálicas compuesta por Soleras de 70mm y Montantes de 69mm, de chapa de acero cincada por inmersión en caliente, fabricados según Norma IRAM IAS U 500-243, con espesor mínimo de chapa 0,50mm más recubrimiento. Las Soleras de 70mm se fijarán a vigas, losas o pisos mediante tarugos de expansión de nylon N°8 con tope y tornillos de acero de 26mm de diámetro x 40mm colocados con una separación máxima de 0,60m. Dichas estructuras se completarán colocando Montantes de 69mm con una separación entre ejes de 0,40m / 0,60m solo si se colocan placas de yeso Durlock® ER y 4D, utilizando los perfiles Solera como guías. Las uniones entre perfiles se realizarán mediante tornillos autorroscantes de acero tipo T1punta aguja, con cabeza tanque y ranura en cruz. El profesional actuante determinará la altura máxima permitida construyendo con estos perfiles.

En el interior de la pared se colocará Material Aislante con densidades y espesores variables según cálculo.

Entre ambas estructuras se colocará una placa de yeso Durlock® EST de 12,5mm o 15mm / / RH de 12,5mm o 15mm / RF de 12,5mm o 15mm / ER de 12,5mm o 15mm / 4D de 12,5mm o 15mm de espesor, fijándolas a una de las estructuras mediante tornillos autorroscantes de acero tipo T2 punta aguja, con cabeza trompeta y ranura en cruz



CONSULTA 26:

En planilla de cálculos y presupuestos ítem 16 instalación de gas, los subítems se refieren a vacío medicinal, que corresponde a la instalación de gases medicinales.

Se consulta, cambiamos estos ítems por instalación de gas y instalación de zepelín.

RESPUESTA 26:

Remitirse a Consulta y Respuesta N° 3 de Circular N° 5.

CONSULTA 27:

Se contempla la construcción e instalación de una sala de transformación en MT de 13.2/0.4 kV, indicándose el tipo de transformador a considerar y su respaldo, pero sin especificar la potencia mínima requerida, como en el caso de los grupos electrógenos donde se indica que

deben ser como mínimo de 160 kVA, y cito: “Se proveerá la Instalación de Grupo/s electrógeno de fabricación nacional, de potencia mínima de 160kVA, siendo uno de reserva, la potencia final surgirá del análisis de cargas y se adicionara una reserva de un 30% como mínimo por futuras ampliaciones. En caso de no cubrir se deberá incrementar la dicha potencia.” ¿Qué potencia de Transformadores debemos considerar como mínimo ya que la información con la que se cuenta de Ante-Proyecto no se encuentra completa y/o no se puede considerar como la Ingeniería de Proyecto Ejecutiva?

RESPUESTA 27:

En el caso del transformador de potencia, en PETP figura “La Empresa Contratista deberá tener en cuenta ubicación y dimensiones que indica la Factibilidad ENERGIA SAN JUAN” por ende, remitirse a la potencia pedida por factibilidad (1100kVA).

Respecto a los grupos electrógenos la potencia final de los mismo surge del análisis y sumatorias de las potencias de los circuitos destinados a alimentación de emergencia detallados en punto 12.2 del PETP mas el 30% de reserva. La expresión de “160kVA como mínimo” quiere decir que en ningún caso la potencia el grupo puede ser inferior a 160kVA por más que el cálculo de carga de inferior a tal.

CONSULTA 28:

Se considera Red/es IT para Quirófano y Urgencias, para el caso de los sectores de internación se deberá contemplar también la Instalación de Red IT a cada Cabezal de cama y/o toma que se requiera?

RESPUESTA 27:

Solo debe considerarse Red IT en Quirófanos y Urgencias. (Salas clase 2 - según AEA).

CONSULTA 29:

Las UPS a proveer para alimentación de tomas corriente de Salas del tipo Laboratorio y/o salas donde se requiera servicio continuo de energía eléctrica, que tiempo deben abastecer como mínimo?

RESPUESTA 29:

El tiempo de abastecimiento deber ser como mínimo una hora.

CONSULTA 30:

Respecto a la CIRCULAR N 6 - RESPUESTAS 1: Se modifica la fecha de apertura de la Lic. 33/22 para el día 6/12/2022 a las 9:00hs

Es necesario cambiar la fecha de la póliza de Seguro de Caución que ya se emitió con Vigencia “regirá desde la hora cero del día 18/11/22 hasta la extinción de las obligaciones del tomador...”?

RESPUESTA 30:

Si es necesario cambiar la fecha de la póliza de Seguro de Caución.
