

LICITACION PÚBLICA N° /2022

**“IMPERMEABILIZACION CANAL
COLONIA FISCAL NORTE Y COLONIA
FISCAL CENTRO”**

- DEPARTAMENTO SARMIENTO-

Presupuesto Oficial: \$267.906.063,30 (incluido IVA)

Plazo de Ejecución: 240 días corridos

Marzo 2022

CONTENIDO

MEMORIA DESCRIPTIVA	5
PLIEGO PARTICULAR DE BASES Y CONDICIONES	9
ARTÍCULO Nº 1: DISPOSICIONES GENERALES Y OBJETO DEL PLIEGO	9
ARTÍCULO Nº 2: NORMATIVA APLICABLE	9
ARTÍCULO Nº 3: DENOMINACIONES	10
ARTÍCULO Nº 4: PRESUPUESTO OFICIAL	11
ARTÍCULO Nº 5: RECURSOS FINANCIEROS Y FORMA DE PAGO	11
ARTÍCULO Nº 6: SISTEMA DE CONTRATACIÓN	11
ARTÍCULO Nº 7: PLAZO DE EJECUCIÓN DE LA OBRA	11
ARTÍCULO Nº 08: ADQUISICION DEL PLIEGO	11
ARTÍCULO Nº 09: CONSULTAS Y ACLARACIONES.....	11
ARTÍCULO Nº 10: PROPONENTES	12
ARTÍCULO Nº 11: CONOCIMIENTO DE NORMAS LEGALES Y DEL EMPLAZAMIENTO DE LA OBRA.....	13
ARTÍCULO Nº 12: PRESENTACIÓN DE PROPUESTAS.....	13
ARTÍCULO Nº 13: CONTENIDO DEL "SOBRE 1"	15
ARTÍCULO Nº 14: CONTENIDO DEL "SOBRE 2"	18
ARTÍCULO Nº 15: REQUISITOS Y FORMAS DE GARANTÍA DE LA PROPUESTA	19
ARTÍCULO Nº 16: TÉRMINO DE MANTENIMIENTO DE OFERTAS	21
ARTÍCULO Nº 17: APERTURA DE LAS PROPUESTAS Y CAUSALES DE RECHAZO AUTOMÁTICO	21
ARTÍCULO Nº 18: ESTUDIO Y EVALUACION DE LAS PROPUESTAS	22
ARTÍCULO Nº 19: ADJUDICACIÓN	24
ARTÍCULO Nº 20: IMPUGNACIONES	24
ARTÍCULO Nº 21 FIRMA DE CONTRATO - GARANTIA DE CONTRATO.....	25
ARTÍCULO Nº 22: SEGUROS.....	25
ARTÍCULO Nº 23: PROYECTO EJECUTIVO	26
ARTÍCULO Nº 24: REGIMEN DE TRABAJO DEL PERSONAL DEL CONTRATISTA.....	27
ARTÍCULO Nº 25: ANTICIPO FINANCIERO	27
ARTÍCULO Nº 26: IMPACTO AMBIENTAL	27
ARTÍCULO Nº 27: HIGIENE Y SEGURIDAD EN EL TRABAJO	27
ARTÍCULO Nº 28: CARTEL DE OBRA	28
ARTÍCULO Nº 29: INSPECCIÓN DE LOS TRABAJOS	28
ARTÍCULO Nº 30: EQUIPAMIENTO PARA LA INSPECCIÓN.....	28
ARTÍCULO Nº 31: REPRESENTACIÓN TÉCNICA DEL CONTRATISTA	29
ARTÍCULO Nº 32: SUBCONTRATOS.....	30

ARTÍCULO Nº 33: RESPONSABILIDADES DE LA CONTRATISTA	30
ARTÍCULO Nº 34: VIGILANCIA Y SEÑALAMIENTO DE SEGURIDAD	32
ARTÍCULO Nº 35: LIBROS DE OBRA	33
ARTÍCULO Nº 36: FOTOGRAFÍA DE OBRA	34
ARTÍCULO Nº 37: CASO FORTUITO O DE FUERZA MAYOR.....	34
ARTÍCULO Nº 38: MEDICIÓN DE LOS TRABAJOS Y PAGO DE LOS CERTIFICADOS.....	34
ARTÍCULO Nº 39: RETENCIONES EN LOS CERTIFICADOS.....	35
ARTÍCULO Nº 40: REDETERMINACIÓN DE PRECIOS	35
ARTÍCULO Nº 41: MULTAS.....	36
ARTÍCULO Nº 42: RECONOCIMIENTO DE GASTOS IMPRODUCTIVOS	37
ARTÍCULO Nº 43: VICIOS DE MATERIALES Y OBRAS.....	40
ARTÍCULO Nº 44: TRABAJOS RECHAZADOS	40
ARTÍCULO Nº 45: PLANOS CONFORME A OBRA	40
ARTÍCULO Nº 46 RECEPCIÓN PROVISIONAL	40
ARTÍCULO Nº 47: PERÍODO DE GARANTÍA	41
ARTÍCULO Nº 48: RECEPCIÓN DEFINITIVA	41
ARTÍCULO Nº 49: CAPACITACIÓN	41
ARTÍCULO Nº 50: FORTALECIMIENTO INSTITUCIONAL.....	42
ARTÍCULO Nº 51: RENDIMIENTO MINIMO DE EJECUCION DE ENCAMISADO	44
FORMULARIOS.....	45
INDICE DE FORMULARIOS.....	45
CÓMPUTO Y PRESUPUESTO OFICIAL	55
.....	¡Error! Marcador no definido.
ESPECIFICACIONES TECNICAS.....	57
ESPECIFICACIONES TÉCNICAS GENERALES.....	61
ESPECIFICACIONES TÉCNICAS PARTICULARES	77
INFORMACIÓN GRÁFICA: DETALLE DE SECCION	99
.....	99
ANEXO I: Cronograma de Corte de Agua de Riego	101
.....	103

*"2022- AÑO DEL 40º ANIVERSARIO DE LA GESTA DE MALVINAS.
EN HOMENAJE A LOS VETERANOS Y CAÍDOS EN DEFENSA DE LAS ISLAS MALVINAS Y ATLÁNTICO SUR"*

MEMORIA DESCRIPTIVA

MEMORIA DESCRIPTIVA

1- NOMBRE DEL PROYECTO

Ítem N° 1 - Impermeabilización de 4550,00mts del Canal Colonia Fiscal Norte, con sección tipo rectangular en hormigón armado y propuesta con mejora de pendiente de fondo en términos de conducción Hidráulica.

Ítem N° 2 - Impermeabilización de 900,00mts del Canal Colonia Fiscal Centro, con sección tipo rectangular en hormigón armado y propuesta con mejora de pendiente de fondo en términos de conducción Hidráulica.

2- PRESUPUESTO OFICIAL

El Presupuesto Oficial por ambos ítems asciende a la cantidad de \$ 267.903.063,30 (Son Pesos doscientos sesenta y siete millones novecientos tres mil sesenta y tres, con 30/100), IVA incluido (21%), calculado en base a precios básicos correspondientes al mes de Marzo 2022.

3- PLAZO DE EJECUCIÓN

El plazo de ejecución, incluido el proyecto ejecutivo de cada ítem es de: **240 días corridos**; para la ejecución de las obras de infraestructura en cada canal respectivamente. Este plazo se ajustará en coordinación con la Junta Departamental de Riego a través del cronograma de corta.

4- DESCRIPCIÓN GENERAL DE LOS TRABAJOS A REALIZAR

4.1- PROYECTO EJECUTIVO

Para ambos Ítems, se incluye la elaboración de la documentación del Proyecto Ejecutivo, debiendo verificarse hidráulica y estructuralmente todas las obras proyectadas. El Canal Colonia Fiscal Norte tiene asignada una dotación de 1054Has 9579m², mientras que el Canal Colonia Fiscal Centro tiene asignada una dotación de 367has 6266m².

CANAL COLONIA FISCAL NORTE Y COLONIA FISCAL CENTRO

Ítem N°01 - Colonia Fiscal Norte

El canal Colonia Fiscal Norte, es un canal en tierra, ubicado paralelo a calle Mendoza en la localidad de la Colonia Fiscal en el Departamento Sarmiento y presenta una longitud total de 4550 metros. La actual traza de este canal se encuentra rodeada de una vasta vegetación y arboleda, presentando un avanzado grado de deterioro consecuencia de la gran cantidad de años que se encuentra en servicio y debido a la falta de mantenimiento.

De acuerdo a los relevamientos visuales, fotográficos, topográficos y el diagnóstico inicial realizado sobre el canal, se observa un avanzado grado de deterioro de las márgenes del mismo en sectores localizados, incluso llegando a la destrucción total en algunos tramos, y roturas de menor magnitud en gran parte de la traza, generadas principalmente por la vegetación circundante, que ha avanzado sobre el canal, produciendo daños y modificación de la traza del mismo.

En función de los relevamientos realizados, y debido a que no se conoce de forma precisa el nivel de daños que presentan los taludes laterales y principalmente el fondo del canal en la actualidad, se ha estimado y contemplado, que resulta necesario la impermeabilización del mismo en una nueva traza, paralela a la que actualmente presenta. Esta nueva traza se ubicaría paralela a la anterior, más precisamente en su costado oeste, ubicada a una distancia próxima a los 2 metros.

Cabe destacar que dicho canal presenta la característica de tener una divisoria de agua en uno de sus tramos, que otorga una pendiente sur-norte y otra norte-sur; esta derivación se lleva a cabo mediante un compartó principal.

A fin de mantener dominio en los diferentes compartos, se deberá en la medida de lo posible respetar las actuales pendientes y la ubicación del compartó principal, el cual es una extensión del 1er derivado del Canal Gral. Colonia Fiscal. La obra de Impermeabilización, requiere como primera medida la limpieza del terreno que considera las tareas tendientes a llevar a cabo la limpieza inicial de obra, la ejecución de obradores, zonas de depósitos, talleres, etc. Se incluye la extracción y replantación de árboles, ejecución de caminos de obra, en caso que se requieran, y cierres provisorios. Se incluyen, además, los relevamientos topográficos detallados que se consideren necesarios para ajustar el proyecto ejecutivo.

Una vez definido el Proyecto Ejecutivo y aprobado el mismo por el personal del Departamento de Hidráulica, si resultan necesarios se deberán realizar las tareas de excavación a la profundidad que lo especifique la documentación técnica, y se deberán realizar tareas de compactación y la conformación de una cama de asiento según las características detalladas en las especificaciones técnicas.

La armadura colocada deberá cumplir al detalle el esquema de armado que determinen los planos que resulten del proyecto ejecutivo, para lo cual previo al proceso de hormigonado, la inspección de obra deberá verificar el cumplimiento de lo antes descripto.

El itemizado surge de relevamientos previos y una propuesta de impermeabilización, a partir de allí se han considerado los costos aproximados para su ejecución. Con la elaboración del proyecto ejecutivo se deberán ajustar las cantidades estimadas. -

Item Nº02 - Colonia Fiscal Centro

El canal colonia fiscal centro, es un canal en tierra, cuya cabecera se encuentra ubicada en la zona próxima a intersección de Ruta Nacional Nº40 y calle Mendoza en la localidad de la Colonia Fiscal en el Departamento Sarmiento, dicho canal tiene una longitud total de 900 metros. La actual traza de este canal se encuentra rodeada de una vasta vegetación y arboleda, presentando un avanzado grado de deterioro consecuencia de la gran cantidad de años que se encuentra en servicio y debido a la falta de mantenimiento.

De acuerdo a los relevamientos visuales, fotográficos, topográficos y el diagnóstico inicial realizado sobre el canal, se observa un avanzado grado de deterioro de las márgenes del mismo, incluso llegando a la destrucción total en algunos tramos, y roturas de menor magnitud en gran parte de la traza, generadas principalmente por la vegetación circundante, que ha avanzado sobre el canal, produciendo daños y modificación de la traza del mismo.

En función de los relevamientos realizados, y debido a que no se conoce de forma precisa el nivel de daños que presentan los taludes laterales y principalmente el fondo del canal en la actualidad, se ha estimado y contemplado, que resulta necesario la impermeabilización del canal en una nueva traza, paralela a la que actualmente presenta dicho canal. Esta nueva

traza se ubicaría paralela a la anterior, más precisamente en su costado oeste, ubicada a una distancia próxima a los 2mts.

La obra de Impermeabilización, requiere como primera medida la limpieza del terreno que considera las tareas tendientes a llevar a cabo la limpieza inicial de obra, la ejecución de obradores, zonas de depósitos, talleres, etc. Se incluye la extracción y replantación de árboles, ejecución de caminos de obra en caso que se requieran y cierres provisorios. Se incluyen, además, los relevamientos topográficos detallados que se consideren necesarios para ajustar el proyecto ejecutivo.

Una vez definido el Proyecto Ejecutivo y aprobado el mismo por el personal del Departamento de Hidráulica, si resultan necesarios se deberán realizar las tareas de excavación a la profundidad que lo especifique la documentación técnica, y se deberán realizar tareas de compactación y la conformación de una cama de asiento según las características detalladas en las especificaciones técnicas.

La armadura colocada deberá cumplir al detalle el esquema de armado que determinen los planos que resulten del proyecto ejecutivo, para lo cual previo al proceso de hormigonado, la inspección de obra deberá verificar el cumplimiento de lo antes descripto.

El itemizado surge de relevamientos previos y una prepuesta de impermeabilización, a partir de allí se han considerado los costos aproximados para su ejecución. Con la elaboración del proyecto ejecutivo se deberán ajustar las cantidades estimadas.

*"2022- AÑO DEL 40º ANIVERSARIO DE LA GESTA DE MALVINAS.
EN HOMENAJE A LOS VETERANOS Y CAÍDOS EN DEFENSA DE LAS ISLAS MALVINAS Y ATLÁNTICO SUR"*

PLIEGO DE BASES Y CONDICIONES

PLIEGO PARTICULAR DE BASES Y CONDICIONES

ARTÍCULO Nº 1: DISPOSICIONES GENERALES Y OBJETO DEL PLIEGO

El presente Pliego complementa el "**Pliego General Único De Bases y Condiciones para la Contratación de Obras Públicas**", aprobado por Decreto Nº 857-OSP-73, y decreto 0015 - 2021 en el marco jurídico establecido por Ley Provincial de Obras Públicas Nº 128-A, ex Ley Nº 3734 y Decretos Reglamentarios, estableciendo las condiciones particulares para el llamado a Licitación Pública para la ejecución de las obras: "**IMPERMEABILIZACION CANAL COLONIA FISCAL NORTE Y COLONIA FISCAL CENTRO**", ambas con ubicación en el Departamento de Sarmiento.

Todas las obras se ejecutarán y pondrán en funcionamiento de conformidad con las indicaciones y estipulaciones del presente Pliego Licitatorio, consistente en la siguiente documentación: Memoria Descriptiva, Pliego de Bases y Condiciones, Especificaciones Técnicas, Planos, Cómputo y Presupuesto, y Anexos; y de lo prescripto en las Circulares que pudiera emitir el Comitente como resultado de las consultas de los interesados, que también pasarán a ser parte de los Documentos de Licitación.

El Contratista, realizará todos los trabajos requeridos para su total ejecución, proporcionará el personal técnico, administrativo y obrero; suministrará los materiales, equipos, máquinas, herramientas, accesorios, transporte etc., así como aquellos otros elementos que, aunque no se mencionen en el presente Pliego, se requieran para poner la obra en completo y adecuado estado de funcionamiento.

ARTÍCULO Nº 2: NORMATIVA APLICABLE

Serán de aplicación las siguientes normas legales:

- Ley Provincial de Obras Públicas Nº 128-A, ex Ley Nº 3734.
- Decreto Reglamentario Nº 3523-OSP-72 y concordantes
- Ley Nº 307-A (Registro Provincial de Constructores de Obras Públicas), ex Ley Nº 5459
- Decreto Nº 1432-OSP-73
- Decreto Nº 0857-OSP-73
- Decreto Reglamentario Nº 1487-OSP-86
- Ley Nº 135-A de Procedimiento Administrativo, ex Ley Nº 3784
- Ley Nº 2135 - A (Compre Sanjuanino)
- Decreto Reglamentario Nº 0396 - 2021
- Decreto Acuerdo Nº 0028-16
- Decreto Nº 691-16 del Poder Ejecutivo Nacional sobre Redeterminación de Precios
- Resolución Nº 900 - 18 – MI y SP
- Decreto Nº 2796-OSP-80
- Ley Nº 643-A, Artículo 17º - Deudores por Crédito del Bco. San Juan S.A., ex Ley Nº 7053, Artículo 17º
- Normas Legales Nacionales, Provinciales y Municipales pertinentes
- Contrato; Circulares Modificatorias y/o Aclaratorias
- Pliego Particular de Bases y Condiciones

- Especificaciones Técnicas Generales y Particulares.
- Decreto N° 1818/70.
- Decreto 1480-MlySP-17.
- Ley 504-L y Decretos Reglamentarios (Evaluación Impacto Ambiental). Ex Ley 6571
- Código de Edificación de la Provincia de San Juan.
- Resolución de la Declaración de Impacto Ambiental emitido por la Secretaría de Estado de Ambiente y Desarrollo Sustentable, correspondiente de la presente obra. Resolución N° 522-SEAyDS-2020.

En caso de discrepancia de la documentación contractual primará el orden de prelación establecido en el artículo 24º del Decreto 3523 – OSP – 72.

ARTÍCULO Nº 3: DENOMINACIONES

Las diversas denominaciones contenidas en el presente Pliego, y la documentación de la obra, se interpretarán de la siguiente manera:

COMITENTE: Departamento de Hidráulica.

INTERESADO: Persona física o jurídica que efectúa consultas aún sin formular oferta.

PROPONENTE u OFERENTE: Toda Persona física o jurídica que formule oferta, ante un llamado de la Administración a los efectos previstos en la ley

ADJUDICATARIO: El Proponente al que se le acepta la oferta, y se lo notifica de ello fehacientemente.

CONTRATISTA. CONTRATISTA PRINCIPAL. CONTRATISTA DETERMINADO POR LA ADMINISTRACION. El Adjudicatario que haya suscrito el Contrato respectivo y a partir del momento que este adquiere validez legal.

SUBCONTRATISTA: Toda Persona física o jurídica, cuya contratación, autorizada por la Administración, haya sido determinada con la Contratista bajo su exclusiva responsabilidad.

INSPECCION: El Representante de la Administración, que tiene a su cargo el control y vigilancia directa de la obra pública.

REPRESENTANTE TÉCNICO: El Representante del Contratista, encargado de la conducción técnica, debidamente autorizado por el mismo y oficialmente aceptado por la Administración.

DÍAS: Salvo indicación en contrario, se entenderán días corridos, incluso aquellos inhábiles y feriados de cualquier naturaleza, de acuerdo a la Ley Provincial de Obras Públicas N° 128-A, ex Ley N° 3734 y Decreto Reglamentario.

PROPUESTA: Los documentos de la oferta técnico-económica, presentados en tiempo y forma, con precios básicos vigentes al mes de apertura de las propuestas.

PLIEGO: El conjunto de la documentación constituida por:

- Pliego Particulares de Bases y Condiciones.
- Especificaciones Técnicas Generales y Particulares.
- Presupuesto Oficial.
- Formularios tipos.
- Planos.
- Circulares aclaratorias y/o modificatorias, ya sean de oficio o de respuesta a consultas efectuadas por los participantes.

ARTÍCULO Nº 4: PRESUPUESTO OFICIAL

El Presupuesto Oficial por ambos ítems asciende a la cantidad de \$ 267.903.063,30 (Son Pesos doscientos sesenta y siete millones novecientos tres mil sesenta y tres, con 30/100), IVA incluido (21%), calculado en base a precios básicos correspondientes al mes de Marzo 2022.

ARTÍCULO Nº 5: RECURSOS FINANCIEROS Y FORMA DE PAGO

La obra objeto de esta Licitación será atendida con recursos que aporta el Departamento de Hidráulica

Las correspondientes certificaciones serán abonadas en los términos y condiciones establecidas en la Ley de Obras Públicas Nº 128-A, ex Ley Nº 3734, y sus decretos reglamentarios.

ARTÍCULO Nº 6: SISTEMA DE CONTRATACIÓN

La obra que se licita se contratará por el sistema de AJUSTE ALZADO POR PRECIO GLOBAL, calificándola, a los fines de la eventual aplicación del Decreto Nº 0028/16, como obra "Hidráulica y Obras Básicas".

ARTÍCULO Nº 7: PLAZO DE EJECUCIÓN DE LA OBRA

El plazo de ejecución de las obras será de: **240 días corridos**, y se computarán desde la fecha del Acta de Iniciación de los trabajos, la que deberá operarse dentro de los cinco (5) días hábiles posteriores a la notificación del acto formal administrativo de aprobación del Contrato. El mencionado plazo contempla los periodos de monda tentativos que se producirán en el período considerado. A tal fin, se incorpora como Anexo el "Detalle Tentativo de Cortes Año 2022". Los Proponentes deberán tener en cuenta este factor en su Cronograma de Ejecución, pudiendo acordar los cortes con la Junta de Riego Departamental y el Departamento Hidráulica.

ARTÍCULO Nº 08: ADQUISICION DEL PLIEGO

La documentación licitatoria estará disponible en la página web oficial del Gobierno de San Juan (<http://www.compraspublicas.sanjuan.gov.ar>), y del Ministerio de Obras y Servicios Públicos (<http://www.mosp.gov.ar>).

Los proponentes podrán descargarlo en forma gratuita.

ARTÍCULO Nº 09: CONSULTAS Y ACLARACIONES

Las consultas o pedidos de aclaración sobre el Pliego Licitatorio deberán formularse al Comitente a la dirección de correo electrónico: hidraulica@sanjuan.gov.ar, hasta cinco (05) días hábiles antes de la fecha de apertura de las Propuestas.

El Comitente responderá hasta dos (02) días hábiles antes de la fecha de apertura de ofertas a través del mismo link de descarga del presente Pliego (<http://www.compraspublicas.sanjuan.gov.ar> y <http://www.mosp.gov.ar>). Las respuestas serán abiertas a todos los interesados sin que sea citado el autor de la pregunta. En el mismo sitio

se publicarán, si las hubiere, las Circulares Aclaratorias o Modificadorias que considere oportuno emitir el Comitente. Los Proponentes tendrán la obligación de notificarse de todo ello consultando periódicamente esta única vía de comunicación oficial, por lo que no se admitirá reclamo alguno producido por obviar este procedimiento.

Las consultas, sus respuestas y aclaraciones, así como Circulares, pasarán a integrar la documentación del presente Pliego, y no constituirán causal para extender el plazo establecido para la presentación de las Propuestas.

ARTÍCULO Nº 10: PROPONENTES

Los proponentes deberán ser Empresas Constructoras Provinciales o Nacionales. Los proponentes deberán ser empresas provinciales, presentadas en forma individual o en UTE, o empresas nacionales, en cuyo caso solo podrán presentarse en UTE con una empresa provincial, teniendo ésta última una participación no menor al 40%. Las Empresas deberán acreditar su personería conforme lo establecido en las leyes en vigencia para la clase o tipo de sociedad a la que pertenezcan, debiendo adjuntar la autorización de los órganos societarios para la presentación en la presente licitación, como así también acompañar los poderes que acrediten la representación de la firma, tanto social como de su representante legal.

Si la presentación la realizare una UTE, las empresas que la integren deberán presentar la documentación mencionada en el párrafo precedente, y, además:

- a) Un compromiso de UTE, constituido por no más de dos (2) empresas, el cual deberá plasmarse en un contrato Constitutivo de UTE de acuerdo con la ley 22.903, que modificó la ley 19.550, la que deberá ser suscripta por todos los integrantes y certificadas las firmas por Escribano Público, si el Escribano es de extraña Jurisdicción deberá acompañarse también la certificación del Colegio de Escribanos que corresponda.
- b) Además de las disposiciones legales en vigencia citadas, en dicho acuerdo las Empresas deberán indicar las Empresas que la integran y el porcentaje en que cada una de ellas participará en esa UTE, el cual no podrá variar desde su presentación al llamado a Licitación Pública hasta la finalización de la obra, en caso de resultar contratista de la misma. Deberá constar en dicho compromiso como único objeto de la constitución de la UTE, la ejecución de la obra objeto de la presente Contratación.
- c) Las Empresas integrantes de la UTE deberán declarar en forma expresa que la responsabilidad es asumida en forma mancomunada e ilimitadamente solidaria por todos sus integrantes, renunciando a los beneficios de excusión y división. También, el compromiso formal de no modificar los términos del documento constitutivo de la UTE hasta la Recepción Definitiva de la Obra, en caso de adjudicársele el contrato.
- d) Si la UTE resultare adjudicataria de la obra, antes de la firma del contrato deberá presentar, **OBLIGATORIAMENTE**, la correspondiente inscripción en el Registro Público de Comercio. Asimismo, deberá denunciar el Representante de la UTE, quién acreditará su calidad de tal mediante copia certificada del acta de designación. En caso de revocación de la designación, deberá comunicar al Comitente, en forma fehaciente, dentro de los dos (2) días de producida.
- e) Una empresa no podrá formar parte de más de una UTE. Asimismo, si se presenta en

asociación con otra empresa, no podrá presentarse sola.

ARTÍCULO Nº 11: CONOCIMIENTO DE NORMAS LEGALES Y DEL EMPLAZAMIENTO DE LA OBRA

Los Proponentes deberán conocer la normativa indicada en el Artículo Nº 2, como así también el Código de Edificación de la Provincia de San Juan y los Reglamentos de Organismos Municipales, Provinciales, Nacionales y/o privados vigentes para el rubro de la Construcción, Leyes Laborales e Impositivas, Tasas e Impuestos que graven la realización de sus trabajos y toda otra Ley, Decreto, Ordenanza, Reglamentación, etc., vinculados con la ejecución de los trabajos.

Los proponentes deberán visitar el terreno para tomar conocimiento de sus características principales, y condiciones de trabajo tales como: provisión de energía eléctrica y agua, niveles, acceso de camiones y otro elemento que pueda constituir un factor influyente en el precio ofertado.

Los proponentes por el solo hecho de participar en la presente licitación admiten conocer todo lo relacionado con la naturaleza y situación de la obra, sus condiciones respecto de los sistemas y vías de comunicación, las limitaciones de los transportes, las condiciones climáticas; el régimen de los cauces naturales y artificiales, las características del terreno, las características de los equipos a utilizar, así como las necesidades requeridas antes y durante la ejecución de los trabajos, así como cualquier otra circunstancia que pueda afectar la obra, su ejecución, su conservación y su costo.

El proponente también admite que está plenamente informado de todo cuanto se relaciona con el carácter, calidad y cantidad de los materiales que se encuentran en la superficie del suelo y en el subsuelo, como asimismo la posición y fluctuaciones de las napas de agua, en función de lo cual el Contratista deberá aplicar la metodología de trabajo necesaria a los efectos de poder ejecutar correctamente la obra.

En consecuencia, no se admitirán reclamos de ninguna naturaleza, derivados del incumplimiento de la obligación impuesta por este artículo.

ARTÍCULO Nº 12: PRESENTACIÓN DE PROPUESTAS

La presentación se admitirá hasta el día y hora indicados en el llamado para el Acto de Apertura. La documentación presentada después de la hora establecida para la apertura será devuelta sin abrir. Los Proponentes deben examinar cuidadosamente este Pliego Particular de Condiciones y no omitir la presentación de ninguna información, documento y/o archivo solicitado. Esta omisión o la comprobación de que cualquier información proporcionada por un Proponente no es correcta, veraz, completa o adulterada, motivará el rechazo y aplicación de las penalidades que en cada caso se establece.

El proponente deberá realizar la cotización de los precios unitarios de cada uno de los ítems de la obra a los efectos de facilitar la certificación, empleando como modelo la planilla adjunta de análisis de precios, respetando obligatoriamente el archivo Excel del modelo S.I.G.O.P., el que se adjunta en página web oficial y se adjudicará la obra completa a la oferta más conveniente.

Las propuestas deberán ser redactadas en el idioma nacional y presentadas escritas a máquina y/o PC.

El precio unitario se escribirá en números y letras, en pesos, redondeado al centavo.

El precio total resultante se escribirá en números y letras, en pesos, redondeado al centavo.

Cuando exista discordancia entre los números y las letras de los precios, se le dará prioridad a lo escrito en letras.

La suma, para la totalidad de los ítems, de los productos de sus precios unitarios cotizados por las cantidades computadas de los respectivos ítems que figuran en la mencionada planilla, constituirá el precio total de la oferta.

Cuando se requiera la certificación de la firma, ésta deberá ser cumplida por Autoridades Judiciales o Notariales con exclusión de toda otra.

Si dichas Autoridades fuesen de extraña jurisdicción, deberá constar la legalización del Colegio pertinente.

La documentación requerida por este Pliego se acompañará de conformidad a las siguientes indicaciones:

- a) Se presentarán dos sobres bajo la denominación "Sobre 1" y "Sobre 2", cerrados. El "Sobre 2" estará contenido en el "Sobre 1".
- b) El "Sobre 1" llevará un rótulo en el que conste solamente la denominación de la Contratación de que se trata, el lugar, hora y fecha de apertura. Se insertarán en él todos los documentos solicitados, siguiendo estrictamente el orden establecido el Artículo Nº 13 del presente Pliego.
- c) El "Sobre 2" llevará un rótulo en el que conste la denominación de la Contratación de que se trata y el nombre del Proponente. Se insertarán en él todos los documentos solicitados, en forma legible, siguiendo estrictamente el orden establecido en el artículo Nº 14 del presente Pliego.
- d) Todos los documentos estarán redactados en castellano, se presentarán mecanografiados, impresos, sin raspaduras, enmiendas, entrelíneas, testados y/o errores que no hayan sido debidamente salvados al pie, al igual que los eventuales agregados manuscritos. No se admitirán presentaciones de documentación técnica gráfica con agregados manuscritos. Los documentos que se acompañen podrán presentarse en su original, en testimonio expedido por Autoridad Competente o en copia certificada por Autoridad Notarial.
- e) Toda la documentación debe ser presentada impresa en original y una (1) copia de un mismo tenor. Todas las páginas del original y copia deben ser firmadas por la o las personas debidamente autorizadas por el Proponente para representarlo legalmente y el Representante Técnico, y llevarán el sello de la Empresa, Sociedad o U.T.E. respectiva. El ejemplar identificado con la palabra "original", será considerado a todos los efectos como oferta válida. El otro ejemplar, que deberá ser idéntico al anterior, será marcado con la palabra "copia".
- f) todas las páginas serán numeradas y se incluirá un índice que facilite la ubicación de cualquier información durante el proceso de evaluación.
- g) La documentación deberá ser protegida por cubiertas adecuadas y anilladas en forma suficientemente segura para evitar su deterioro por el manipuleo de que será objeto durante las tareas de revisión y evaluación.
- h) Toda documentación digital, deberá contar con una Declaración Jurada del Oferente, certificando que el contenido de los CD/DVD, no regrabables, identificados como "original" y "copia", son fieles reproducciones de los impresos presentados como

originales.

Para la Propuesta se deberá utilizar el modelo S.I.G.O.P. del Ministerio de Obras y Servicios Públicos de la Provincia de San Juan, mediante el archivo Excel, "**DH_Planillas_Oferta_Colonia_Fiscal_Norte y Centro.xlsm**", a descargarse del mismo link en el que se encuentra disponible el pliego licitatorio, debiendo ser completado en los componentes, Datos, Análisis de Precios, Gastos Generales, Insumos, Equipos, Rendimientos, Coeficiente Equipos, Índices, Plan de Trabajos, Curvas de inversiones, etc. Los datos de todas las planillas se encuentran vinculados, relacionados con fórmulas y redondeado con dos decimales, por lo que no deben ser modificados ni adulterados, ni incorporadas nuevas columnas, la Comisión de adjudicación, si detectara algún tipo de adulteración en el archivo original, podrá rechazar la Propuesta al momento de su evaluación. Los proponentes, sin perjuicio de ofertar un precio único, deberán cotizar cada uno de los ítems indicados, a los efectos de facilitar la certificación. El precio total resultante se escribirá en números y letras, en pesos, redondeado al centavo. Cuando exista discordancia entre los números y las letras de los precios, se le dará prioridad a lo escrito en letras.

Para el cálculo de las probables redeterminaciones de precios, en un todo de acuerdo al Decreto Nacional N° 691/16 y Decreto Acuerdo Provincial N° 028/16, se deberá completar en cada planilla de Análisis de Precios las columnas referidas a Datos de Redeterminación con Código y Descripción de TODOS los componentes del ítem, debiendo contener y ser coincidente a lo indicado en hoja Insumos y respetando obligatoriamente archivo Excel del modelo S.I.G.O.P., el que se adjunta en página web oficial.

Cualquier consulta referida al llenado del archivo "**DH_Planillas_Oferta_Colonia_Fiscal_Norte y Centro.xlsm**", deberá efectuarse según se indica en el Artículo N° 9 del presente Pliego.

ARTÍCULO N° 13: CONTENIDO DEL "SOBRE 1"

Los Proponentes deberán incluir en el "Sobre 1" la siguiente documentación:

- a) **Nota de presentación**: siguiendo el modelo del Formulario N° 1.
- b) **Constancia de la constitución de la garantía de la oferta**: por un monto mínimo del 1% del presupuesto oficial, que deberá constituirse en cualquiera de las formas que se establecen en el Artículo N° 15 del presente pliego.
- c) **El certificado habilitante para licitar, actualizado**: se deberá adjuntar el Certificado de Capacidad o Habilitación en original, expedido por el Registro de Constructores de Obras Públicas de la Provincia de San Juan (rubro: Hidráulica y Obras Básicas), en el que conste capacidad de contratación anual, y capacidad técnica.
Para el caso de una UTE las capacidades serán las sumatorias de las capacidades individuales, en relación a la parte que cada integrante tenga en dicha UTE y deberán acompañar la certificación en forma individual, como la suma que refleje el total general conforme a dicha participación.
- d) **Certificado de cumplimiento Fiscal de Obligaciones Tributarias** expedido por la Dirección Gral. de Rentas de la Provincia de San Juan, en original, vigente y actualizado, conforme a lo establecido por Resolución N° 1606-DGR-2009, donde acredite que la firma oferente está inscripta en el Impuesto sobre los Ingresos Brutos, en el ramo correspondiente a la adquisición, trabajo que se trate; (Código de Actividad N° 429010 "Construcción, reforma y reparación de Obras Hidráulicas"), y su situación

- de pago respecto a sus obligaciones Fiscales. Decreto N° 1818-70.
- e) **Declaración Jurada de Conocimiento**: El Proponente deberá presentar una declaración jurada en la que conste el conocimiento de todo lo dispuesto por el Pliego Licitatorio, dejando expresa constancia de aceptar todas las condiciones y requisitos exigidos, como así también estar en conocimiento de todas las aclaraciones, notificaciones o cualquier modificación que se haya publicado en la página oficial. En la misma Declaración Jurada constará expresamente que ha tomado conocimiento in situ de las condiciones del terreno en el que se efectuará la obra, conforme Artículo N° 11 del presente Pliego, todo ello siguiendo el modelo del Formulario N° 3. La misma estará rubricada por el proponente y su representante técnico.
 - f) **Acta de Asamblea**: Por la que dispone la participación de la/s Sociedad/es en la Licitación, o autorización para conformar la U.T.E.
 - g) **Poder otorgado al Representante**: Autorización al firmante de la nota de presentación, por ante Escribano Público, en caso de que el Estatuto Social no lo determine.
 - h) **Antecedentes de obras**: Sean ejecutadas y/o en ejecución, (públicas y/o privadas), detallando cantidades y destino de obras similares a la de ejecutar, con indicación de los comitentes, montos de obra y trabajos ejecutados.
 - i) **Constancia de Inscripción AFIP**: En los tributos y/o regímenes a cargo de la Administración Federal de Ingresos Públicos, vigente según Resolución Gral. N° 1817 de la AFIP; acceder vía Internet a través de la página web de la AFIP (www.afip.gov.ar) firmada por el proponente.
 - j) **Inscripción en el Registro de proveedores y destinatarios de pagos**: de la Administración Provincial, mediante fotocopia certificada por la Autoridad competente del Dpto. de Hidráulica o Escribano Público, Circular N° 483-CGP-04 y Decreto – Acuerdo N° 0027-04 Art. 2º.
 - k) **Certificado Libre Deuda (Deudores por Crédito del Bco. San Juan S.A)**: referido al cumplimiento del Artículo N° 17 de la Ley N° 643-A (ex Ley N° 7053), que los Oferentes deberán tramitar ante la Secretaría de Hacienda, presentando el Modelo de Nota del Formulario N° 5 o N° 6 según corresponda.
 - l) **Declaración de Aceptación de Justicia Ordinaria**: correspondiente a la Provincia de San Juan, para cualquier cuestión judicial que se suscite, debiendo constituir domicilio legal en la misma, mediante Declaración Jurada siguiendo el modelo del Formulario N° 2.
 - m) **Certificado de Compre Sanjuanino**: En caso de corresponder, certificado de beneficiario de la Ley N° 158-A, expedido por la Contaduría General de la Provincia con fecha de otorgamiento anterior a la de la apertura de la presente Licitación. En caso de UTE donde una de las empresas sea beneficiada del compre sanjuanino, se afectará la parte proporcional de participación en la UTE al 5% de beneficio.
 - n) **Certificado de Pago de Autónomos**: Fotocopias certificadas por la Autoridad competente del Dpto. de Hidráulica o Escribano Público de los comprobantes que acrediten el pago de autónomos de los tres (3) últimos meses respecto al del mes de la presentación de la oferta, para el caso de empresas unipersonales. (Fotocopias certificadas por la autoridad competente del Dpto. de Hidráulica o Escribano Público de los comprobantes que acrediten el pago de autónomos de los tres (3) últimos meses respecto al mes de la presentación de la oferta de su representante para el

- caso de empresas constituidas en sociedades.
- o) **Fotocopias certificadas** por la autoridad competente del Dpto. de Hidráulica o Escribano Público de las **últimas seis (6) declaraciones de previsión social por el personal en relación de dependencia, tanto las empresas unipersonales como las empresas constituidas en sociedades.** En caso de no contar con tal personal a su cargo, deberán presentar fotocopia certificada por la autoridad competente del Dpto. de Hidráulica o Escribano Público de la declaración jurada manifestando tal situación (Formulario 931 y/o el que lo sustituya en el futuro) (a incluir en sobre N° 1).
- p) **Acreditación de la existencia y vigencia de la persona oferente:** debiendo acompañar la inscripción en el Registro Público de Comercio o de Personas Jurídicas conforme corresponda, debiendo adjuntar copias del contrato social o los Estatutos Sociales. También se deberá adjuntar las actas o constancias del representante de dicha persona jurídica, quien deberá acreditar la representación que invoca, con copias debidamente certificadas. En caso de UTE todos sus integrantes deberán acompañar esta documentación por separado.
- q) **Designación del Representante Técnico:** Se deberá incluir certificación que acredite su inscripción en el Registro del Consejo Profesional al que pertenece en la Provincia de San Juan y en la D.G.I (CUIT), O CUIL, del profesional designado como Representante Técnico, con el pago de la matrícula al día y currículum vitae.
- r) **Declaración Jurada de Inexistencia de Deuda exigible por Aportes y Contribuciones:** Será requisito indispensable la presentación referida al cumplimiento de estas obligaciones utilizando a tales efectos el modelo de Formulario N° 7.
- s) **Detalle del Personal Afectado a la Obra:** Listado de profesionales, técnicos, capataces y personal de apoyo en relación de dependencia, contratados o a contratar para la obra que se licita. Todo antecedente acreditado mediante CV. La siguiente tabla indica el personal mínimo clave requerido para la obra en cuestión.

PERSONAL MÍNIMO DE OBRA		
PERSONAL	TAREAS	EXPERIENCIA (años)
Profesional Junior a contratar	Oficina Técnica de Obra	5
Profesional Senior a contratar	Coordinación Recursos Económicos y Materiales de la obra. Avance Físico de Obra. Control de Avance y Calidad de Materiales	10
Jefe de Obra	Ejecución y Coordinación de obra in situ.	5
Representante Técnico - Ing. Civil / Hidráulico con Experiencia en Ejecución de Obras de Canales	Responsable de Obra. Certificaciones. Actas de Medición de Obra.	10
Topógrafo	Nivelación y Control de Movimiento de Suelos	5
Laboratorista	Control de Calidad de hormigones y Compactación	5
Capataz	Dirección del personal No Técnico. Coordinación de Tareas	10
Prevencionista - Técnico en Higiene y Seguridad	Ejecución del Cumplimiento de las Normas de Seguridad e Higiene en el Trabajo según Ley 19587.	5
Oficial Especializado	Operadores de equipos. Maquinistas. Choferes	5
Oficial	Soporte al equipo	5
Ayudante	Soporte al equipo	1

**“2022- AÑO DEL 40º ANIVERSARIO DE LA GESTA DE MALVINAS.
EN HOMENAJE A LOS VETERANOS Y CAÍDOS EN DEFENSA DE LAS ISLAS MALVINAS Y ATLÁNTICO SUR”**

Detalle de Máquinas, Movilidades y Equipos: Listado de estos elementos que la Empresa afectará exclusivamente a la obra, indicando si son o no de su propiedad. En la siguiente tabla se indican las Maquinarias y Equipos mínimos indispensables para llevar a cabo la obra.

EQUIPOS MÍNIMOS REQUERIDOS						
DESIGNACIÓN	CANTIDAD	MODELO	POTENCIA O CAPACIDAD	PROPIEDAD	ESTADO DE MANTENIMIENTO	AÑO DE FABRICACIÓN
Excavadora	2	PC200	148 HP			
Retroexcavadora	2	JD 320 L	65 HP			
Placa Vibradora	1	GX	07 HP			
Vibrocompactador	1	BS60	05 HP			
Camion Volcador	2	XT	220 HP			
Camion Regador	1	Tector	140 HP			
Grupo Electrónico	1	30 kva	26 HP			
Camion Batea	1	Tector	280 HP			
Camion Carretón	1	Tector	280 HP			
Motoniveldora	1	PY 160M	180 HP			
Equipo de topografía	1					
Motosierras	2	2020	05 HP			
Grua 25TN	1	GCD25	130 HP			
Motocompresor 2 + martillos demol.	1	DTR 175A	09 HP			

- t) **Balances copia** deberán presentarse junto con las propuestas los últimos 3 balances contables certificados por el Consejo de Ciencias Económicas de la Provincia de San Juan y/o la provincia que corresponda; en el caso de UTE cada empresa deberá presentar los tres últimos balances certificados por el Consejo de Ciencias Económicas de la Provincia de San Juan o el Consejo de Ciencias Económicas de la provincia que corresponda.

En caso de que el Proponente sea una U.T.E., cada una de las Empresas que la integra deberá presentar por separado los documentos señalados en los incisos c), d), e), f), i), k), n), o), r), en lo que corresponda. Adicionalmente se deberá presentar lo expresado en el Artículo N° 10 del presente pliego.

- u) **“Sobre 2”**: Con todos los componentes exigidos en Artículo N°14.

ARTÍCULO N° 14: CONTENIDO DEL “SOBRE 2”

El “Sobre 2”, contendrá **obligatoriamente** la siguiente documentación:

- El precio ofertado, utilizando a tales efectos el modelo de Formulario N° 4.
- El Plan de Trabajos, que, (en forma legible), expresará la coherencia de todas las tareas incluidas. El mismo será desarrollado en base al sistema de barras horizontales (GANTT), con indicación de los períodos de ejecución de los ítems y subítems, y sus porcentuales, como así también el número de orden y designación de ítems, unidad de medida, cantidad, porcentajes respecto del total del presupuesto.
- El Cómputo y Presupuesto, que deberá ajustarse al formato del Cómputo y Presupuesto Oficial, respetando en forma obligatoria, unidades de medida, cantidad y designación de los ítems y subítems.

Previo a la firma del contrato la adjudicataria deberá presentar el desglose de los ítems globales, a fin de facilitar las mediciones y certificación de obra.

- d) Curva de Inversiones, presentada indefectiblemente con indicación de los porcentajes e inversiones (mensuales y acumuladas), de acuerdo al modelo.
- e) Los Análisis de Precios de todos los ítems y sub-ítems que integran la obra, detallando materiales, mano de obra, equipos, etc., según el modelo que integra la documentación. Todos los análisis de precios, incluso los de ítems o subítems globales, deberán ser desagregados en los tres rubros componentes, a saber: Materiales, Mano de Obra (**incluyendo cargas sociales y tributarias**) y Equipos, a fin de facilitar el cálculo de las probables futuras redeterminaciones de precios. Deberán indicarse los precios de referencia asociados a cada insumo incluido en los análisis de precios, de conformidad con lo establecido en el Artículo 6 del Régimen de Redeterminaciones de Precios del Decreto Nacional N° 691/16 y de acuerdo al modelo indicado en el presente pliego. Estos análisis deberán ser racionales y tendrán que considerar todos los elementos que intervienen en la correcta ejecución de cada ítem. El comitente se reserva el derecho de solicitar todas las aclaraciones que crea necesarias, (características, marcas, especificaciones, folletos, etc. que definan la calidad de lo ofertado), antes de la adjudicación, o rechazar una oferta si a su sólo juicio, los análisis de precios poseen fallas gruesas u omisiones importantes.
- f) Detalle de la composición del porcentaje de los Gastos Generales, discriminados en Gastos Generales de Obra y Gastos Generales de Empresa, según planilla modelo adjunta, según Formulario N° 8.
- g) Presentación Digital: Se deberán presentar todos los documentos del Sobre 2 (Cómputo y Presupuesto, Plan de Trabajos, Curvas de inversiones, Análisis de Precios y Gastos Generales) en formato digital, siguiendo el modelo S.I.G.O.P. del Ministerio de Infraestructura y Servicios Públicos de la Provincia de San Juan, conforme al archivo Excel, "**DH_Planillas_Oferta_Colonia_Fiscal_Norte_y_Centro.xlsm**". Los datos de las planillas deben estar vinculados, según el modelo de planillas de oferta. El dispositivo de almacenamiento digital será un CD o DVD no regrabable, el cual debe estar rotulado y firmado, todo ello en original y copia, debidamente certificada, según Formulario N° 9.

ARTÍCULO Nº 15: REQUISITOS Y FORMAS DE GARANTÍA DE LA PROPUESTA

En todos los casos los interesados deberán adjuntar en su Propuesta la garantía mencionada en el Artículo N° 15 bajo el punto b). Dicha garantía podrá ser constituida de las siguientes formas:

- a) Dinero en efectivo, depositado en el Banco San Juan S.A., Cuenta N° 20-322013-2 (CBU: 04500209-01800032201320, CUIT: 30-99904379-4, una vez realizada la transferencia debe enviar un mail al correo hidraulica.tesoreria@sanjuan.gov.ar, con el comprobante de la transferencia, el concepto de la misma y número de CUIL) debiendo acreditarlo con la boleta de depósito respectivo.
- b) Aval bancario de un Banco de plaza local, el cual deberá constituir domicilio en esta ciudad y someterse a los Tribunales Ordinarios de la ciudad de San Juan, renunciando a cualquier fuero o jurisdicción que pudiere corresponderle, como asimismo renunciar expresamente al beneficio de excusión y división constituyéndose en solidario, liso, llano y principal pagador de las obligaciones derivadas por la presentación efectuada por el Proponente, constituida a favor del Comitente. El plazo de vencimiento no podrá

ser inferior al plazo que corresponde al mantenimiento de la Oferta previsto en el Pliego de Bases y Condiciones, o bien hasta tanto se resuelva la adjudicación correspondiente, a contar del día posterior de la apertura de la presente Contratación. En caso de que se prorrogue la oferta, la misma será extensiva al aval.

- c) Seguro de caución, la Póliza de seguro debe contener la siguiente información:
- Deberá ser hecho a favor del Comitente: Gobierno de la Provincia – Ministerio de Obras y Servicios Públicos – Secretaría del Agua y Energía – Departamento de Hidráulica. CUIT: 30-99904379-4
 - Contener: el Tipo de Contratación y Número de Contratación, Número de Expediente y Objeto.
 - Expedido por Agencia / Compañía de Seguros que debe estar establecida en la Provincia de San Juan. Entiéndase por ello constituirse para operar en la Provincia de San Juan.
 - Constituirse en solidario, liso, llano y principal pagador de todas las obligaciones que asuma el Oferente.
 - Contener la renuncia expresa a los beneficios de excusión y división.
 - deberá fijar domicilio especial en la ciudad de San Juan para todas las obligaciones y derechos derivados de dicho seguro.
 - Contendrá el sometimiento expreso a los Tribunales Ordinarios de la Ciudad de San Juan, renunciando a cualquier fuero de excepción que pudiere corresponderle. La garantía de la Oferta deberá extenderse al plazo que corresponde al mantenimiento de la Oferta previsto en el Pliego de Bases y Condiciones, o bien hasta la extinción de las obligaciones del tomador cuyo cumplimiento cubre, es decir hasta tanto se resuelva la adjudicación correspondiente, a contar del día posterior de la apertura de la presente Contratación.
 - Recibo de pago cancelatorio de la Póliza.
 - Certificación de firma del Emisor de la póliza, adendas o endosos por escribano público (identidad y carácter).
 - Legalización de Certificación por el Colegio de Escribanos de la jurisdicción que corresponda.
 - Copia de la Resolución Municipal donde habilita a la Agencia/Compañía a ejercer la actividad comercial en el rubro "Sucursal de Compañía de Seguro".
- Es de aplicación lo dispuesto en el Decreto 0036-MOSP-2021, por ello podrá presentarse la Póliza de Caución con firma digital en alguna de las siguientes formas: Por correo electrónico con destino a hidraulica.tesoreria@sanjuan.gov.ar, o en soporte electrónico (CD o pen drive).

- d) Títulos de la deuda pública provincial o nacional, tomados en su valor de cotización del penúltimo día anterior a la fecha de apertura. El Estado no abonará intereses por los valores depositados en garantía, en tanto que los que devengaren intereses pertenecerán a sus depositantes.

Esta garantía le será devuelta a la Adjudicataria, dentro de los quince (15) días hábiles posteriores a la presentación de la garantía de cumplimiento de contrato.

Al resto de los Proponentes, se les devolverá la garantía dentro de los quince (15) días hábiles

posteriores a la notificación del resultado de la adjudicación.

ARTÍCULO Nº 16: TÉRMINO DE MANTENIMIENTO DE OFERTAS

Los Oferentes se obligan a mantener su oferta por el término de sesenta (60) días a contar de la fecha de la apertura. Si por algún motivo el Proponente desistiese de su oferta antes del tiempo estipulado, perderá el depósito de garantía efectuado al presentar la Propuesta, sin perjuicio de otras sanciones que le pudieren corresponder, perdiendo además todo derecho a reclamo y/o acción que le pudiere corresponder.

En caso de vencerse el término de mantenimiento de oferta sin que se hubiere producido la adjudicación, se considerara prorrogado automáticamente por periodos iguales el mantenimiento de la oferta, salvo manifestación por escrito y en forma expresa del Oferente, con diez días corridos de anticipación al vencimiento de éste, haciendo saber su voluntad de no prorrogar la garantía de Mantenimiento de la Oferta. Este último supuesto implicará la desestimación de la oferta.

ARTÍCULO Nº 17: APERTURA DE LAS PROPUESTAS Y CAUSALES DE RECHAZO AUTOMÁTICO

Las propuestas serán recibidas hasta el día y hora que indiquen las publicaciones del llamado a Licitación Pública.

Antes de proceder a la apertura de los "Sobre 1", los interesados podrán pedir o formular aclaraciones relacionadas al acto, pero iniciada dicha apertura no se admitirá interrupción del mismo, pudiendo los interesados formular las observaciones que tuvieran al terminar la apertura de la totalidad de los sobres y antes de suscribir el acta respectiva, para lo cual solo podrán hacer uso de la palabra los oferentes que acrediten la representación que invocan.

A continuación se procederá a la apertura consecutiva de todos los "Sobres 1", verificando si la documentación presentada se ajusta a las disposiciones establecidas, SIENDO CAUSAL DE RECHAZO AUTOMÁTICO, AQUELLAS PROPUESTAS QUE NO PRESENTEN EN CONDICIONES LOS REQUISITOS EXIGIDOS EN EL ARTÍCULO Nº 13, incisos b), c), d), u), según se indica: b) **Constancia de la constitución de la garantía de la propuesta;** c) **El certificado habilitante para licitar,** d) **Certificado de cumplimiento Fiscal de Obligaciones Tributarias;** u) **"Sobre 2"**.

La falta de uno o más de los requisitos detallados en el presente artículo supone la inadmisión de la propuesta y la devolución de la documentación presentada, incluido en su caso el "Sobre 2", sin abrir, dejando constancia de ello en el Acta. En caso que el proponente inadmitido no se encontrare en el acto se dejará constancia de dónde quedará la documentación para su retiro.

Los demás requisitos citados en el Artículo Nº 13, deberán ser presentados hasta cinco días hábiles después del acto de apertura, siendo de exclusiva responsabilidad de los proponentes su compulsión y agregación, sin necesidad de notificación alguna.

Acto seguido se dará comienzo a la apertura de los "Sobres 2", verificándose si la documentación presentada se ajusta a las disposiciones establecidas, RECHAZANDO AQUELLAS PROPUESTAS QUE NO PRESENTEN LA TOTALIDAD DE LOS REQUISITOS EXIGIDOS EN EL ARTÍCULO Nº 14, a excepción del inciso g). La no presentación de lo requerido en el inciso g), no será causal de rechazo automático en el acto de apertura. El

mismo deberá ser presentado hasta cinco días hábiles después del acto de apertura, siendo de exclusiva responsabilidad de los proponentes su compulsión y agregación, sin necesidad de notificación alguna.

En estos casos se procederá a la devolución inmediata de las propuestas rechazadas o en su defecto se dejará constancia en el Acta, que las mismas quedan en custodia para su entrega posterior.

También serán rechazadas aquellas propuestas en las que se compruebe lo siguiente:

- a) que exista acuerdo entre dos o más proponentes o representantes técnicos para la misma obra.
- b) que un mismo representante técnico intervenga en dos o más propuestas.

De todo lo actuado se labrará un acta, dejándose constancia de los nombres de los proponentes y de las presentaciones rechazadas, si las hubiere, expresando a quiénes pertenecen y las causas del rechazo.

Asimismo, constarán los requisitos omitidos que no sean causales de rechazo automático.

Los Proponentes que acrediten la representación que invocan podrán efectuar las observaciones que consideren pertinentes, las que se expresarán en forma verbal y constarán en el Acta, resolviéndose las mismas con la adjudicación.

Terminada esta operación se dará lectura del Acta, la cual será firmada por la persona que haya presidido el Acto de Apertura, funcionarios presentes, proponentes y toda persona que desee hacerlo.

El Comitente podrá prorrogar o suspender el Acto de Apertura de sobres toda vez que lo crea conveniente, comunicando esta prórroga o suspensión de igual manera a la utilizada para cursar el llamado a Licitación Pública.

ARTÍCULO Nº 18: ESTUDIO Y EVALUACION DE LAS PROPUESTAS

a - Todos los documentos presentados por los Proponentes, serán evaluados por una Comisión designada por el Comitente, que ejercerá su función basada en los datos aportados por las Empresas.

Los Proponentes estarán obligados a suministrar la información adicional que a solicitud de la Comisión de Evaluación se considere necesaria, pudiendo ésta efectuar las inspecciones técnicas y contables que sean necesarias, a fin de controlar la veracidad de esa u otra información necesaria para la justa evaluación de las ofertas.

Terminado el estudio, dicha Comisión elevará un informe al Comitente aconsejando la adjudicación de la obra a la Empresa cuya Propuesta se considere como la más conveniente. A tal fin, la Comisión tendrá en consideración los siguientes conceptos:

Oferta Condicionada, Incompleta, Temeraria o Inadmisibles: Se considera oferta inadmisibles aquella que no se ajusta a los requisitos de los pliegos de licitación, que no ofrecen exactamente lo solicitado o no lo ofrecen con los requisitos establecidos en el llamado.

Las ofertas deben ser claras, concretas, hechas en firme e incondicionadas. En razón de lo anterior, la propuesta que presente el oferente, debe necesariamente **ser pura y simple**, es decir no puede estar subordinada al cumplimiento de una condición.

Se entiende que la oferta es condicionada cuando establece condiciones a cargo del licitador, del mismo proponente o de terceros. También se entiende por oferta condicionada aquella que no define puntos importantes requeridos por los pliegos de licitación, y que asegura que se podrán definir una vez que se den los condicionamientos que ella consigna. La

administración deberá necesariamente rechazarla.

Otro tipo de ofertas inadmisibles son las denominadas temerarias. Se entiende por oferta temeraria aquella proposición que hace presumir que no podrá ser cumplida por sostener precios anormalmente bajos o condiciones inviables técnica o financieramente.

Cumplimiento de las Condiciones de la Licitación: Toda oferta que no se ajuste sustancialmente a los Pliegos de Licitación será rechazada. No se admitirán correcciones posteriores que permitan que cualquier Oferta, que inicialmente no se ajustaba a dichos Pliegos, posteriormente se ajuste a los mismos.

La determinación por parte de la Comisión de si una oferta se ajusta a los Pliegos de Condiciones, se basará solamente en el contenido de la propia oferta.

Una oferta que se ajusta sustancialmente a los Pliegos de Condiciones es la que satisface todos los términos, condiciones y especificaciones estipuladas en dichos documentos, aun con desviaciones, reservas u omisiones subsanables.

Una desviación, reserva u omisión de naturaleza subsanable es aquella que:

- a) No afecta de manera significativa el alcance, la calidad o la ejecución de los servicios u obras objeto de la Licitación.
- b) No altere la sustancia de una Oferta para que se la mejore.
- c) De rectificarse, no afectaría injustamente la posición competitiva de otro Oferente, que habiendo presentado Ofertas, sí se ajustan a los documentos correspondientes.

Sobre Especificaciones y Marcas: Donde en la documentación técnica se alude a una marca comercial o equivalente, se entiende que se trata de un tipo o modelo indicado como ejemplo de calidad requerida y exigida. Tal calidad cubre en todo o parte los siguientes aspectos y propiedades: Apariencia y terminación, características físicas, mecánicas y químicas, materias primas utilizadas, control de calidad de fabricación, comportamiento en servicio, apoyo tecnológico o ingenieril de producción, servicio post-venta, provisión de repuestos, garantías, cualidades de uso y mantenimiento. Si las Especificaciones estipulan una marca o similar equivalente, o cualquier palabra que lo describa, el oferente basará su cotización en la marca o tipo que se especifica. Si considera adecuado y equivalente cualquier otro artículo o material, deberá expresarlo con claridad en su propuesta, presentando catálogos, folletos, especificaciones, muestras y todo otro elemento que permita identificar claramente la propuesta. La aceptación de los mismos quedará a criterio del comitente.

b - La evaluación de las ofertas se realizará teniendo en cuenta lo siguiente:

Componente Técnica principal del análisis se determinará evaluando:

- a- Antecedentes debidamente certificados, con la correspondiente firma del comitente y copia de los mismos, en relación a haber ejecutado obras hidráulicas similares a la presente licitación. Estableciéndose un requerimiento mínimo de ejecución de impermeabilización y/o encamisado de canales de 4 km. Presentar un cuadro donde se especifique como mínimo: Nombre de la Obra, Ubicación, Comitente, Fecha de inicio, Fecha de Finalización, Breve descripción.
- b- Antecedentes y experiencia del plantel profesional y técnico propuesto. Indicar Personal Clave requerido por Hidráulica, cargos o puestos de los mismos, años de experiencia mínima, tareas a desempeñar.

- c- Equipos, máquinas y herramientas. Presentar un cuadro con los equipos mínimos requeridos para llevar a cabo la ejecución de la obra en donde se especifique el nombre de la máquina y/o equipo, el modelo de la misma y su capacidad. Será evaluado por medio de una inspección técnica de equipos a aquellos oferentes que la comisión de adjudicación establezca y se elaborará un informe definiendo, a criterio del jefe de Equipos y servicios del Departamento de Hidráulica, cuál de las ofertas cumple mejor con las necesidades de las obras a ejecutar.

Componente Económica: El precio incluido en la oferta.

La Comisión de Adjudicación decidirá en función de lo que considere más conveniente para los intereses de Estado Provincial.

En caso de ofertas que cumplan satisfactoriamente la componente técnica, cuyos presupuestos tengan una dispersión menor al 5% entre ambas, las mismas pueden quedar sujetas a pedido de mejora de ofertas por parte de la comisión, si así lo considerase.

ARTÍCULO Nº 19: ADJUDICACIÓN

El Comitente tendrá la facultad de adjudicar, conforme criterios de conveniencia y de acuerdo a lo que considere sea más beneficioso para el Estado Provincial, pudiendo rechazar todas las ofertas antes de su adjudicación, sin que ello genere a favor de los Proponentes derecho alguno, ni obligaciones a cargo del Comitente (Art. 20º. Ley Provincial de Obras Públicas Nº 128-A, ex Ley Nº 3734).

El Comitente notificará fehacientemente a todos los proponentes el resultado de la adjudicación, imponiéndole a la adjudicataria del plazo en que deberá proceder a la firma del Contrato, conforme a lo establecido en el artículo 22 de la Ley de Obras Públicas Nº 128-A.

ARTÍCULO Nº 20: IMPUGNACIONES

Será de aplicación lo establecido en el Decreto Nº 2796 - OSP-80.

- a) Impugnación de las Ofertas: Con posterioridad al Acto de Apertura y dentro de los cinco (5) días hábiles siguientes, los Oferentes podrán impugnar por escrito las ofertas. El escrito de impugnación debidamente fundado deberá ser acompañado de la constancia de constitución de una garantía de impugnación equivalente al uno por ciento (1%) del importe total de la oferta o de la suma de las ofertas que se impugnen. Estas impugnaciones serán consideradas antes de la adjudicación, notificándose al impugnante la resolución recaída sobre la misma conjuntamente con la adjudicación.
- b) Impugnación de la Adjudicación: Los Oferentes podrán formular impugnación fundada a la adjudicación, acompañando constancia de constitución de una garantía de impugnación equivalente al dos por ciento (2%) del importe total de la oferta adjudicada, en los términos y por los medios recursivos previstos en la legislación vigente.

Ambas Garantías deberán constituirse mediante depósito efectivo en el Banco San Juan, Cuenta 20-322013-2, y serán devueltas a quienes las constituyeron **solamente en caso que las impugnaciones sean resueltas en forma favorable**. En caso de que las impugnaciones sean rechazadas y el acto quede firme, sus importes pasarán a Rentas Generales.

Las impugnaciones presentadas fuera del plazo establecido y no garantizadas debidamente,

no serán admitidas ni consideradas, lo que se le notificará al oferente.

ARTÍCULO Nº 21: FIRMA DE CONTRATO - GARANTIA DE CONTRATO

Previo a la firma del Contrato, el adjudicatario deberá constituir una garantía equivalente al 5 % (Cinco por Ciento) del monto de Contrato que podrá hacerse en cualquiera de las formas y condiciones establecidas en el Artículo 15 del presente Pliego, conforme establece la Ley de Obras Públicas (Nº 128-A). Esta garantía contractual será devuelta dentro de los treinta (30) días posteriores a la firma del Acta de Recepción Provisoria.

Cuando la fecha de iniciación de la obra no coincida con el primer día hábil del mes deberá ajustarse el Plan de Trabajos a la real fecha de iniciación. El nuevo Plan de Trabajos será visado por la Inspección de Obra.

El Adjudicatario deberá presentar el Contrato debidamente aforado dentro de los 5 (CINCO) días a partir de la firma del mismo (no se admitirá pago diferido del sellado).

Asimismo, el Adjudicatario deberá presentar constancia de inscripción como beneficiario de pago en el Sistema TRADFIN de la Tesorería General de la Provincia.

Si el Adjudicatario no se presentara, no afianzara o se negara a firmar el Contrato en forma y tiempo establecidos, perderá el importe de la Garantía de la Propuesta. Dicha circunstancia será comunicada al Registro Provincial de Constructores de Obras Públicas.

ARTÍCULO Nº 22: SEGUROS

El Contratista se obliga a contratar y mantener vigente, durante todo el periodo de construcción de la obra, más el periodo de garantía, las pólizas que se indican en los artículos siguientes, aceptando mantener indemne al Comitente por cualquier reclamo de terceros, como así también por los daños que pudieran ocurrir a la obra por cualquier causa y que las pólizas de seguros o bien sus franquicias o deducibles, no lo cubrieren.

1) Seguro de Todo Riesgo Construcción (All Risk): El Contratista, previo al inicio de la obra, deberá presentar una póliza de este tipo a entera satisfacción del comitente, la cual deberá ser asegurada por el valor total del contrato y mantener actualizada sus sumas aseguradas de acuerdo a los nuevos valores de obra que pudieran surgir en el plazo de construcción de la obra en función de las redeterminaciones de precios y/o adicionales de obra. Este incremento deberá trasladarse porcentualmente a las sumas aseguradas de responsabilidad civil que se indican más adelante.

En la póliza deberá considerarse como coasegurado a "Gobierno de la Provincia de San Juan / Ministerio de Obras y Servicios Públicos / Departamento Hidráulica".

La póliza de Seguro de Todo Riesgo Construcción deberá incluir las siguientes cláusulas:

- a) No repetición a favor de "Gobierno de la Provincia de San Juan / Ministerio de Obras y Servicios Públicos / Departamento Hidráulica".
- b) Responsabilidad Civil Cruzada a favor de "Gobierno de la Provincia de San Juan / Ministerio de Obras y Servicios Públicos / Departamento Hidráulica".
- c) Cláusula de No Anulación a favor de "Gobierno de la Provincia de San Juan / Ministerio de Obras y Servicios Públicos / Departamento Hidráulica".
- d) Cláusula de notificación con 30 días de anticipación por anulación y falta de pago a favor de "Gobierno de la Provincia de San Juan / Ministerio de Obras y Servicios Públicos / Departamento Hidráulica".

Mediante aceptación expresa, la póliza deberá cubrir los riesgos que adelante se indican:

- i. Daños directos a la obra causados por terremoto, temblor y erupción volcánica.
- ii. Daños causados directamente por ciclón, huracán, tempestad, vientos, inundación, desbordamiento y alza del nivel de aguas, maremotos y enfangamiento.
- iii. Daños a inmuebles linderos por fisuras y rajaduras, como consecuencia de movimiento de suelos y/o demoliciones.

Coberturas de Responsabilidad Civil Extracontractual: Se asegurará por responsabilidad civil extracontractual del asegurado por daños materiales producidos a bienes de terceros y/o lesiones y/o muertes ocasionadas a terceras personas (ajenos al asegurado, Comitente y/o subcontratistas) que ocurran en conexión directa con la ejecución del contrato asegurado por la póliza, por cada evento, por la suma de \$ 50.000.000 (cincuenta millones de pesos de curso legal en la República Argentina).

2) **Seguro de Automotores:** El Contratista deberá contratar los seguros de los vehículos automotores que sean de su propiedad o de terceros, por los cuales fuese responsable, afectados a la ejecución de las obras o al cumplimiento del contrato, conforme a la normativa y textos aprobados por la Superintendencia de Seguros de la Nación. El riesgo mínimo a cubrir será la responsabilidad civil de acuerdo a leyes vigentes.

Su cobertura será exigible durante la vigencia del contrato, hasta la terminación del mismo. El Comitente deberá figurar como asegurado adicional.

3) **Seguros de Vida:** El contratista deberá contratar los Seguros de Vida para su personal en relación de dependencia que exigen las legislaciones laborales vigentes y los que en el futuro puedan surgir, conforme a la normativa y textos aprobados por la Superintendencia de Seguros de la Nación.

ARTÍCULO Nº 23: PROYECTO EJECUTIVO

Como ítem inicial de la presente Licitación, el Contratista deberá desarrollar el Proyecto Ejecutivo de la Obra, el que necesariamente debe contener Memoria Descriptiva, Planimetría General y Planialtimetría, Perfiles Longitudinales y Transversales conforme a la complejidad de la Trazo del canal, Planos de Detalles de Obras de Artes, Cálculo y verificación Hidráulica y estructural del canal y de Obras de Artes, Cómputos, Estudio con Ensayos de Suelo y demás Estudios y Documentación Técnica que omitida en el presente solicite el Comitente. El mismo deberá realizarse dentro de los plazos previstos en el Plan de Trabajo que forma parte del Contrato, y será desarrollado de manera interactiva con el equipo técnico que designe el Comitente, a quien periódicamente comunicará los avances realizados, a efectos de contar con la aceptación que le permitan proseguir con la mayor agilidad.

Antes de la aprobación del proyecto ejecutivo la Contratista llevará a cabo las tareas **de limpieza inicial de obra, la ejecución de obradores, zonas de depósitos, talleres, nivelación y replanteo.**

Solo con la aprobación por parte del Comitente del Proyecto Ejecutivo, fehacientemente comunicada mediante Orden de Servicio, el Contratista podrá seguir con los demás ítems de la obra.

ARTÍCULO Nº 24: REGIMEN DE TRABAJO DEL PERSONAL DEL CONTRATISTA

El salario mínimo para la jornada legal de trabajo del personal del Contratista para la obra que se licita, no podrá nunca y bajo ningún concepto ser inferior a lo establecido en la legislación o convenios laborales vigentes.

El Contratista deberá mantener al día el pago del personal que emplee en la obra y deberá dar estricto cumplimiento a las disposiciones vigentes sobre legislación de trabajo.

El Contratista, en caso de requerirlo el Comitente, está obligado a presentar el documento probatorio de no adeudar los aportes patronales y del personal que fijan las leyes Nacionales y Provinciales a las Cajas de Previsión Social.

Se prohíbe en obra el trabajo nocturno, como así mismo el trabajo en los días feriados de descanso obligatorio, sin discriminación de horas, y los días sábados después de las 13.00 hs. Cuando mediaren causas de urgencia o fuerza mayor debidamente justificadas por la Inspección mediante Orden de Servicio y como respuesta al pedido realizado mediante Nota de Pedido, se podrá autorizar a trabajar los días y horas cuya prohibición se establece en el párrafo precedente y siempre que el mismo cuente con el consentimiento de las autoridades competentes. En estos casos, serán por cuenta del Contratista:

- a) Las retribuciones del personal a sus órdenes.
- b) Las retribuciones o indemnizaciones para el personal auxiliar de la Inspección, en un todo de acuerdo con las disposiciones laborales.

El Contratista será responsable por la seguridad del personal a su cargo, como así mismo será responsable de cualquier accidente que ocurra al personal; correspondiéndole en consecuencia el cumplimiento de las obligaciones que establece la Ley Nacional respectiva.

ARTÍCULO Nº 25: ANTICIPO FINANCIERO

El Comitente abonará al Contratista en concepto de Anticipo Financiero, un importe equivalente al 30% (treinta por ciento) del monto del contrato, el cual será pagado dentro de los 30 días de la firma de Acta de Inicio de Obra.

El monto del Anticipo Financiero deberá garantizarse por alguna de las formas indicadas en el Artículo 21 (Garantía de Contrato) del presente Pliego.

El monto del Anticipo Financiero se amortizará por los certificados de obra a emitirse, aplicándose a sus montos nominales un descuento porcentual igual al del anticipo entregado.

ARTÍCULO Nº 26: IMPACTO AMBIENTAL

El contratista deberá cumplir con la legislación sobre el tema, durante el período de ejecución del contrato, y satisfacer cada uno de los requerimientos establecidos en la Resolución de Declaración de Impacto Ambiental otorgado para la obra que se licita por parte de la Secretaría de Estado de Ambiente y Desarrollo Sustentable.

ARTÍCULO Nº 27: HIGIENE Y SEGURIDAD EN EL TRABAJO

Los Contratistas y Subcontratistas, están obligados a dar cumplimiento a lo establecido en la Ley 19587, la Ley 24557/95 y las normas de salud, higiene y seguridad establecidas en el Decreto Nº 911/96, Decreto Nº 144/99, Decreto Nº 1057/03 y las resoluciones SRT Nº 231/96, SRT Nº 051/97, SRT Nº 035/98 y SRT Nº 319/99, SRT Nº 592/01, la establecida en la ley de tránsito 24449 y la normativa correspondiente a cada jurisdicción provincial y/o municipal,

como así también a cualquier otra normativa vigente y todas las modificaciones a la misma que pudieran surgir durante el desarrollo de la obra.

Además, el Contratista deberá dar cumplimiento a las medidas establecidas en el "Protocolo de Trabajo en la Construcción de Obras – Emergencia Sanitaria COVID-19" elaborado por el Ministerio de Obras y Servicios Públicos, como así también todas las actualizaciones que se efectúen teniendo en cuenta la nueva evidencia que surja en el transcurso de la pandemia, según lo dictamine el Ministerio de Salud Pública de la Provincia de San Juan.

ARTÍCULO Nº 28: CARTEL DE OBRA

El Contratista está obligado a colocar en obra un (1) letrero de 2.5m x 2.00m (ancho x alto), siendo a exclusivo juicio de la Inspección la elección del lugar de emplazamiento de los mismos, según modelo que será otorgado por la Inspección.

ARTÍCULO Nº 29: INSPECCIÓN DE LOS TRABAJOS

El Comitente contratara un Servicio profesional que inspeccionará todos los trabajos ejerciendo la vigilancia y contralor de los mismos por intermedio de personal permanente o eventual que se designe al efecto, el que asumirá la Inspección de Obra, que será ejercido por un profesional universitario con incumbencia en la especialidad.

La Inspección tendrá a su cargo la dirección de los trabajos, pudiendo variar el orden en que deben ejecutarse las obras, cuando las circunstancias, a juicio de ella, requieran modificar el plan de trabajos presentado por el Contratista sin modificar el plazo contractual.

La Inspección tendrá en todo momento libre acceso a obradores, depósitos y oficinas del Contratista en obra, para revisar la documentación pertinente, materiales acopiados y trabajos realizados o en ejecución, a fin de verificar el cumplimiento de las condiciones del contrato; en caso contrario, efectuará las observaciones e impartirá instrucciones, las que deben ser acatadas por el Contratista.

Las instrucciones que la Inspección imparta al Contratista se entenderán dadas dentro de las estipulaciones del contrato, esto es, que no implican modificación alguna ni la encomienda de un trabajo adicional, salvo que se hiciera manifestación en contrario con expresa autorización de la Administración.

ARTÍCULO Nº 30: EQUIPAMIENTO PARA LA INSPECCIÓN

La Contratista deberá fijar un sitio/ local dentro del terreno, en el que tendrá toda la documentación de la obra y los elementos necesarios para realizar una correcta y completa inspección, cintas métricas, Pliego adquirido por la Contratista, libros, etc. Su localización será el resultado del consenso entre la Contratista y la Inspección. Todos los locales serán mantenidos por la Contratista en perfecto estado de higiene y funcionamiento, mientras dure la ejecución de la obra, haciéndose cargo del costo de estos servicios.

El Contratista deberá proveer un (1) vehículo para movilidad del personal del Departamento de Hidráulica, a partir de la Fecha de Iniciación de Obras y hasta la Fecha de Terminación de Obras.

Dicho vehículo será una camioneta 4 x 4, doble cabina, cuatro puertas, modelo 2017 o superior, con motor diésel de cuatro cilindros de 2.000 cm³ o superior, sin chofer. Estarán

equipados con los siguientes elementos: calefacción, aire acondicionado y radio, protector en caja de carga, cinturones de seguridad, rueda de auxilio, gato, barra de remolque y herramientas, matafuego, balizas y botiquín reglamentarios.

Contarán con seguros de: responsabilidad civil y terceros transportados y no transportados sin límite; las pólizas de seguro tendrán una fecha de vencimiento posterior a la fecha de recepción provisoria de la obra. Corre por cuenta del Contratista el mantenimiento, limpieza, reparaciones, gastos de combustibles y lubricantes, impuestos, tasas, etc. del vehículo.

Cuando por cualquier eventualidad la movilidad propuesta no esté en condiciones de prestar servicios, deberá ser reemplazada inmediatamente por otra unidad de las mismas características indicadas precedentemente, bajo pena de que se aplique a la Empresa Contratista la multa que se indica más adelante.

La falta de movilidad en condiciones de prestar servicios autoriza automáticamente al Departamento de Hidráulica a alquilar una movilidad de similares características a las indicadas precedentemente, la que estará a exclusivo cargo del Contratista, además de corresponderle al Contratista la multa que se indica en el Artículo 41 del presente Pliego.

Una vez finalizada la obra la camioneta pasará a ser devueltas al Contratista en la fecha de la firma del Acta de Recepción Provisoria de las Obras, en las condiciones en que se encuentren.

ARTÍCULO Nº 31: REPRESENTACIÓN TÉCNICA DEL CONTRATISTA

La Representación Técnica para la obra que se licita, será ejercida por un profesional de 1ª Categoría, Ingeniero Civil, matriculado en el Consejo o Colegio Profesional o Repartición correspondiente, con el pago de la matrícula al día, adjuntando el comprobante de inscripción en la A.F.I.P., como así también el pertinente currículum vitae, a los fines de su aceptación por parte del Comitente. El Representante Técnico deberá tener domicilio legal en la Provincia de San Juan, y no podrá representar más de dos obras en forma simultánea.

A tal fin, la adjudicataria deberá acreditar antes de la firma del Contrato, mediante el instrumento legal correspondiente debidamente aforado, la vinculación laboral que la une con el profesional designado. En caso contrario, no se procederá a la firma del Contrato.

Dicho profesional deberá cumplir funciones en obra en forma permanente, coordinando las tareas con la Inspección de Obra. El incumplimiento de lo expresado dará lugar a la aplicación de lo estipulado en el Artículo Nº 41.

Las ausencias reiteradas e injustificadas del Representante Técnico, dará lugar al Comitente a exigir su reemplazo. Tanto el Representante Técnico, como el sustituto, deberán satisfacer las condiciones de competencia y moralidad que merezcan respeto de sus subordinados.

El Comitente podrá ordenar al Contratista el reemplazo de aquellos por causas justificadas a juicio de la misma. No podrán ser Representantes del Contratista, los Profesionales empleados en la Administración Pública Provincial, hasta después de haber transcurrido el plazo de 6 (seis) meses de la fecha de cesación de servicios en la misma

Toda observación y/o modificación hecha al sustituto, en ausencia del Representante Técnico, tendrá la misma validez que si se hubiera formulado al Contratista.

ARTÍCULO Nº 32: SUBCONTRATOS

No puede el Contratista efectuar sub-contratación ni asociación alguna, sin la previa autorización de la Administración. Esta autorización no exime al Contratista de sus responsabilidades.

La Contratista pedirá por escrito la autorización para subcontratar, en cuya solicitud dará el nombre del subcontratista, la forma de contratación y las referencias de aquel, debiendo ser personas de probada capacidad, a juicio exclusivo del Comitente, de acuerdo a la naturaleza de los trabajos. Deberá acompañar, asimismo, copia con certificación de firmas por escribano público del contrato respectivo. Los subcontratistas se ajustarán estrictamente a las disposiciones contractuales que rijan para la ejecución de la obra para el contratista, no creando al Comitente obligación ni responsabilidad alguna. En caso de autorizarse la co-asociación de empresas, el Comitente establecerá las condiciones en que admitirá la misma, quedando los asociados obligados solidariamente hacia aquellas, (Decreto Nº 3523-OSP-72.- Art. 43).

ARTÍCULO Nº 33: RESPONSABILIDADES DE LA CONTRATISTA

La Contratista, sin desmedro de todas las obligaciones que le caben, tendrá las siguientes responsabilidades:

- 1.** Ser responsable de la interpretación de la documentación contractual y no puede aducir ignorancia de las obligaciones contraídas, ni tiene derecho a reclamar modificaciones de las condiciones contractuales, invocando error u omisión de su parte. Asimismo, es responsable de cualquier defecto de construcción y de las consecuencias que puedan derivarse de la realización de trabajos basados en proyectos o planos con deficiencias manifiestas, que no denuncie por escrito a la Inspección de Obra antes de iniciar los respectivos trabajos.
- 2.** El Representante Técnico es responsable solidario con la Contratista, por los daños o perjuicios que ocasione al Comitente por culpa o negligencia en el cumplimiento de sus funciones específicas.
- 3.** Acatar de inmediato las Ordenes de Servicio que se le impartan, así como las instrucciones y observaciones que le formule la Inspección, quedando a salvo su derecho de reclamar ante la Administración en los casos que corresponda. En ningún caso podrá el Contratista resistir las ordenes, ni suspender parcial o totalmente los trabajos.
- 4.** Tomar a su cargo, el pago de los derechos por el uso de elementos, materiales, sistemas y/o procedimientos constructivos patentados.
- 5.** Cumplir estrictamente, junto a su personal, las Disposiciones, Ordenanzas y Reglamentos Policiales, Nacionales, Provinciales o Municipales vigentes en el lugar de ejecución de las obras.
- 6.** Será por cuenta de la Contratista el pago de las multas y el resarcimiento de los perjuicios e intereses si cometiera cualquier infracción a dichas Disposiciones, Ordenanzas o Reglamentos.
- 7.** Abonar ante los Organismos correspondientes, todos los derechos de construcción, impuestos, tasas, estampillados, copias heliográficas y fotocopias, que la tramitación y aprobación de los planos así lo exija.
- 8.** Abonar al Colegio o Consejo Profesional (según corresponda), los derechos, sellados y tasas que por todo concepto correspondan a honorarios por proyecto, cálculo u otra verificación, que hubiera sido realizada a través de los profesionales y técnicos que firman los

planos, planillas y especificaciones, que forman parte de este Pliego.

9. Tener permanentemente en el obrador, el instrumental y útiles necesarios para que la Inspección de Obra pueda realizar en cualquier momento las verificaciones que fueran necesarias para su correcta ejecución.

10. Todos los materiales, artefactos y accesorios que se incorporen a la obra, deberán ser de la mejor calidad existente en plaza entre los de su clase (responder a las normas de calidad vigentes), previamente aprobados por la Inspección antes de su acopio al pie de la obra, y en un todo de acuerdo con el Pliego de Especificaciones Técnicas Particulares. A tal efecto, y con la debida anticipación, la Contratista hará entrega de todas las muestras respectivas. Los materiales defectuosos o rechazados que llegaran a colocarse en obra, o los de buena calidad puestos en desacuerdo con las reglas del arte, o con las estipulaciones contractuales, serán reemplazados por la Contratista, corriendo a su exclusivo cargo los gastos que demande la sustitución.

Si la Contratista acopiara en obra materiales sin aprobar o rechazados, debe retirarlos en el término perentorio que determine la Inspección de Obra, y si así no lo hiciera, ésta dispondrá su retiro o emplazamiento donde lo considere conveniente, corriendo todos los gastos que origine esta medida por cuenta exclusiva de la Contratista.

11. Ejecutar los trabajos con equipo mecánico adecuado a la naturaleza de la tarea a realizar, a los anchos y profundidades de las secciones a excavar, a la conformación y naturaleza de los bordes y banquetas sobre los que deberá transitar, a la resistencia de los suelos que conforman y bordean los cauces, a los obstáculos naturales y artificiales emplazados a lo largo de la zona donde se ejecutarán los trabajos, a los caudales variables de agua en los cauces, a la maleza y vegetación dentro de los mismos y a los rendimientos necesarios para completar los trabajos en el plazo establecido.

12. Proveer, mantener y transportar el equipo necesario, debiendo estar en perfectas condiciones de uso y efectividad, de manera que asegure la continuidad de los trabajos, no reconociendo el Comitente gastos de traslado, fletes, horas perdidas por viaje, permisos, impuestos y/o multas y toda otra erogación, que se requieran para el traslado de los equipos, los cuales correrán a exclusiva cuenta del Contratista no responsabilizándose el Comitente de tales compromisos.

13. Tener siempre en la obra o taller, la cantidad y calidad de materiales, plantel y equipo que a juicio de la Inspección de Obra se necesite para la marcha correcta de las tareas conforme al Plan de Trabajos, y con una reserva mínima que asegure quince (15) días de labor.

14. Usar métodos y enseres que, a juicio de la Inspección de Obra, aseguren la calidad satisfactoria de la misma y su finalización en término.

15. Si en cualquier momento, antes de iniciarse los trabajos o durante el curso de los mismos, los métodos, el plantel y equipos utilizados por la Contratista fueren insuficientes, ineficaces, o inadecuados a juicio de la Inspección de Obra, ésta podrá ordenarle que perfeccione esos métodos y enseres o los reemplace por otros más eficientes. Sin embargo, el hecho que la Inspección de Obra nada objetase sobre el particular, no eximirá a la Contratista de la responsabilidad que le concierne por la mala calidad de las obras ejecutadas o la demora en la terminación.

16. No se admitirá cambio alguno de material que no esté autorizado por la Inspección de Obra, debiéndose hacer en todos los casos que correspondiere, los ajustes económicos que sean pertinentes. Cuando, en opinión de la Inspección de Obra, algún material propuesto por

la Contratista no reúna los requerimientos necesarios para la aplicación especificada, ésta deberá reemplazarlo conforme a las Especificaciones Técnicas. Cualquiera de los elementos suministrados como muestra, podrá ser utilizado en obra como último elemento a colocar de cada tipo.

17. A los efectos de convenir en la realidad con absoluta precisión el grado de perfección, terminación, calidad de los materiales y mano de obra, que se pretende obtener, como así establecer técnicas constructivas, la Contratista tendrá la obligación de ejecutar un tramo de muestra de obra. El tramo a ejecutar será determinado por la Inspección de Obra, y será repetido hasta tanto se obtenga muestras cuyo acabado sea aceptado.

18. La Inspección de Obra podrá requerir la realización de todos los ensayos y pruebas que considere necesario para comprobar si los materiales, estructuras o instalaciones de toda clase, son las que determinan el Pliego de Especificaciones Técnicas Particulares. La Contratista conservará los informes de todos los ensayos y pruebas realizadas, debiendo entregar dos (2) copias de cada uno a la Inspección de Obra. Todos los ensayos de laboratorios que eventualmente se requieran, serán a cargo exclusivo de la Contratista, debiendo la Inspección de Obra aprobar previamente el laboratorio elegido por aquella.

19. El personal y los elementos necesarios en la obra para este objeto, como ser: instrumentos de medida, balanzas, combustibles, herramientas, fletes, aparatos específicos de control, etc., serán facilitados y costeados por la Contratista y se comprobará que los materiales y/o estructuras son los prescritos.

20. Retirar y/o desplazar todo elemento que perturbe la zona de trabajo, estando a su cargo realizar los correspondientes trámites ante reparticiones provinciales y nacionales, debiendo presentar las autorizaciones correspondientes previo ingreso a la zona de trabajo. Los gastos que ello demande no serán resarcidos por el Comitente.

21. Reuniones de coordinación: La Contratista deberá considerar entre sus obligaciones, la de asistir con participación de su Representante Técnico y/o la eventual de los técnicos responsables de la obra, a reuniones periódicas de carácter semanal y extraordinarias o eventuales promovidas y presididas por la Inspección de Obra y la Inspección Técnica Departamental, a los efectos de obtener la necesaria coordinación entre todos los ejecutantes de la obra, sobre todo en los periodos de monda, suministrar aclaraciones a las prescripciones de Pliegos, responder a cuestionarios de interés común, facilitar y acelerar todo tipo de intercomunicación en beneficio de la obra y del normal desarrollo del Plan de Trabajos.

22. Ejecución de los trabajos de acuerdo a su fin: La ejecución de las obras deberá ajustarse estrictamente a lo estipulado en el Pliego de Licitación. El Contratista no podrá por sí, bajo ningún pretexto, hacer trabajo alguno que no se ajuste estrictamente al contrato. Está obligado a ejecutar las obras contratadas de tal manera que, a juicio del Comitente, sus diversos rubros resulten completos y adecuados a sus fines, en la forma establecida en los planos, especificaciones y demás documentos del contrato.

ARTÍCULO Nº 34: VIGILANCIA Y SEÑALAMIENTO DE SEGURIDAD

Al Contratista le incumbe la responsabilidad respecto a la vigilancia continua de la obra para prevenir robos o deterioros de los materiales y partes componentes u otros bienes propios o ajenos, así como lo relativo al servicio de prevención de accidentes que puedan afectar bienes y/o personas de la Administración o de terceros. A tal fin se establecerá una vigilancia y control hasta la recepción provisional de la obra. La adopción de las medidas aludidas

precedentemente no eximirá a la Contratista de las consecuencias por los hechos que allí se produzcan.

El Contratista deberá respetar todas las normas viales, tanto Nacionales, Provinciales y Municipales respecto al tránsito, capacidad máxima del transporte de equipos, etc., por dichas vías. Asimismo, deberá tomar los recaudos necesarios cuando deba ejecutar trabajos que por su índole interfieran el tránsito, debiendo colocar en tal caso letreros y señales indicativas de peligro, las que serán luminosas durante la noche. Si bien el Contratista organizará su trabajo en la forma que estime conveniente, a juicio del Comitente deberán quedar satisfechas las siguientes condiciones:

- No perjudicar el tránsito o cualquier servicio público.
- No presentar inconvenientes para el avance armónico de los trabajos en relación con otras obras que se ejecuten en la zona.
- Respetar las normas y especificaciones municipales u otros organismos provinciales o nacionales que tengan jurisdicción en la zona donde se ejecutará la obra.

Además, deberá señalizar el tramo o zona de trabajo, para lo cual deberán respetar las indicaciones municipales, viales, etc., según a quien corresponda. El Comitente no tendrá intervención en este tema y en consecuencia se desliga de toda responsabilidad por accidentes que pudieran producirse.

ARTÍCULO Nº 35: LIBROS DE OBRA

Los libros que a continuación se detallan serán previstos por el contratista

a) Libro de Órdenes de Servicio

Las relaciones entre la Inspección y el Contratista se mantendrán por medio de Ordenes de Servicio, que emitirá la Inspección y que se extenderán en el Libro de Órdenes de Servicio, el que provisto por el Contratista se llevará encuadernado, por triplicado y foliado. Toda enmienda o raspadura deberá ser debidamente salvada.

El Contratista o su Representante Técnico está obligado a recibir y firmar en obra las Ordenes de Servicio que se le emitan, pudiendo manifestar su protesta al pie de aquella en caso de estimar que la misma exceda los términos del contrato.

El Libro de Órdenes de Servicio deberá permanecer constantemente en la obra, en la oficina destinada a la Inspección y esta tomará las medidas necesarias con respecto a su conservación y custodia a fin de que se pueda disponer del mismo.

b) Libro de Notas de Pedido

El Contratista proveerá el Libro de Notas de Pedido mediante el cual se comunicará con la Inspección cuando deba realizar cualquier tipo de consulta relativa a las obras, o contestar Ordenes de Servicio. Dicho libro deberá reunir las mismas formalidades que el Libro de Órdenes de Servicio.

c) Libro de Actas

La Inspección llevará un Libro de Actas, que se destinará al asiento de las que se labren en cada etapa de la obra, los convenios específicos que se concreten entre la Inspección y el Contratista, y a toda otra circunstancia que la Inspección juzgue necesario consignar.

d) Libro Diario

Este libro será llevado por la Inspección y permanecerá en obra, en las oficinas de la misma. Se habilitará el libro mediante las firmas del Inspector y del Representante Técnico del

Contratista en el primer folio, donde deberá constar la identificación de la obra, el número de libro diario de que se trate y la cantidad de folios que contiene. En este libro la Inspección hará constar diariamente los siguientes datos, y que refrendará con su firma:

- Día, mes y año.
- Estado del tiempo, indicando si impide o entorpece los trabajos, cuando así corresponda milímetros de lluvia, si se cuenta con pluviómetro, etc.
- Movimientos de equipos.
- Frentes de trabajo y su ubicación.
- Trabajos que se ejecutan en ese día.
- Ordenes de servicio, actas y pedidos tramitados.
- Nombres de personas que visiten o inspeccionen la obra.
- Ingreso y egreso de materiales, equipos, máquinas, etc.
- Ensayos o pruebas realizadas.
- Presencia o ausencia del Representante Técnico.
- Cualquier otro dato que se considere de interés.

ARTÍCULO Nº 36: FOTOGRAFÍA DE OBRA

El Contratista deberá entregar sin cargo copias fotográficas ampliadas de tamaño 10 x 15 cm. de las distintas etapas de los trabajos y en los lugares que indique la Inspección, con la cantidad de exposiciones y sus respectivos negativos que indicare la Inspección (mínimo 8 fotos de cada etapa), y por cada tramo.

Estas fotografías deberán reflejar el antes y después de la ejecución de los trabajos para lo cual, la Inspección no emitirá el certificado correspondiente si el Contratista no da cumplimiento a lo indicado.

En el reverso de las copias, se deberá indicar el lugar donde se desarrollan los trabajos, como asimismo la fecha, y si correspondiere alguna observación y/o aclaración.

ARTÍCULO Nº 37: CASO FORTUITO O DE FUERZA MAYOR

Si se produjera caso fortuito o de fuerza mayor que impida la prosecución de los trabajos, estos se darán por terminados en el estado en que se encuentran, sin derecho por parte de la contratista a ningún tipo de reclamación ni indemnización de especie alguna.

ARTÍCULO Nº 38: MEDICIÓN DE LOS TRABAJOS Y PAGO DE LOS CERTIFICADOS

Para la certificación de la obra se deberá utilizar el modelo S.I.G.O.P. del Ministerio de Infraestructura y Servicios Públicos de la Provincia de San Juan.

El primer día hábil de cada mes, se efectuará la medición de los trabajos ejecutados en el anterior, debiendo ser citado el Representante Técnico de la Contratista por Orden de Servicio. Su ausencia determinará la no procedencia de reclamos sobre el resultado de la medición. El Contratista recabará especialmente la constatación y medición de aquellos trabajos que pudieran quedar ocultos y que resultaren inaccesibles, las que registrarán en libros de cómputo suscripto por ambas partes. Si no mediara el pedido expreso, tendrá que atenderse a lo que resuelva la Inspección. Las partidas cotizadas en forma global podrán certificarse mensualmente el porcentaje de ejecución que le corresponda.

Los certificados serán preparados por la Contratista, utilizando herramientas informáticas y presentados a la Inspección para su verificación y control, dentro de los primeros diez (10)

días de cada mes.

Esta retención podrá ser sustituida por los demás medios que prevé la Reglamentación de la Ley.

El plazo de pago de los certificados de Obra será el establecido en la Ley N° 128-A de Obras Públicas, Artículo 57. Tienen vigencia el Decreto N° 0028/16 de Redeterminación de Precios con precios básicos vigentes al mes de apertura de propuestas. Vencido el plazo de pago, correrán desde entonces a favor de la Contratista, intereses, calculados a la tasa fijada para el descuento de certificados de obras públicas. El pago del certificado final sin reserva de la Contratista respecto a los intereses devengados por mora, extingue la obligación de abonarlos.

Los intereses a que hubiere lugar por mora serán liquidados y abonados dentro de los quince (15) días corridos siguientes al pago del certificado correspondiente. Si la demora en la emisión de los certificados fuera ocasionada por culpa de la Contratista, ésta no tendrá derecho al cobro de intereses.

ARTÍCULO N° 39: RETENCIONES EN LOS CERTIFICADOS

Por cada certificado emitido se practicará la deducción del cinco por ciento (5%) en concepto de Fondo de Reparación (Artículo 53 de la Ley de Obras Públicas 128-A). Dicho Fondo podrá ser sustituida por los medios que prevé el Decreto Reglamentario de dicha Ley.

El Fondo de Reparación será reintegrado dentro de los treinta (30) días posteriores de efectuada la Recepción Definitiva de la obra.

ARTÍCULO N° 40: REDETERMINACIÓN DE PRECIOS

A los fines de la Redeterminación de precios en la presente Licitación, rige lo establecido por el Decreto Nacional N° 691/16 y Decreto Acuerdo N° 0028/16 por el cual la Provincia de San Juan se adhiere al mencionado Decreto para la Redeterminación de Precios. En los análisis de precios a presentar por los oferentes en sus ofertas no se reconocerá costo financiero.

En cumplimiento a lo establecido en el Decreto Nacional N691/2016 ANEXO I, Artículo 19, la estructura de ponderación de insumos principales es la siguiente indicándose las fuentes de información.

ESTRUCTURA DE PONDERACION	COEF.	FUENTE DE INFORMACION	
		SAN JUAN	INDEC NACIONAL
MANO DE OBRA	0.28	I.I.E.E	
HORMIGON ELABORADO	0.36		37510-II
EQUIPO Y AMORTIZACION DE EQUIPOS	0.11		44427-I
HIERRO	0.15		41242-11
GASTOS GENERALES	0.10		C.P.C inciso p)

A los efectos de la presente obra se tomarán como referencia los índices indicados en los Análisis de Precios a cada insumo en la columna correspondiente, de conformidad con lo establecido en el Artículo 6 del Régimen de Redeterminación de Precios del Decreto Nacional N° 691/16, para lo cual se deberá completar en cada planilla de Análisis de Precios las columnas referidas a Datos de Redeterminación con Código y Descripción de TODOS los

componentes del ítem, debiendo contener y ser coincidente a lo indicado en hoja Insumos y respetando obligatoriamente archivo Excel del modelo S.I.G.O.P.

Asimismo, queda expresamente aclarado que los precios básicos para los cálculos de la Redeterminación de precios, serán los vigentes a la fecha de apertura de la Licitación, los que deberán ser racionales y tendrán que considerar todos los elementos que intervienen en la correcta ejecución de cada ítem. El Comitente se reserva el derecho de solicitar todas las aclaraciones que crea necesarias, (características, marcas, especificaciones, folletos, etc. que definan la calidad de lo ofertado), antes de la adjudicación, o rechazar una oferta si a su sólo juicio, los análisis de precios poseen fallas gruesas u omisiones importantes.

ARTÍCULO Nº 41: MULTAS

Se aplicará multa al Contratista, por los montos que se especifican, en los siguientes casos:

a) **Incumplimiento del plazo contractual:** La demora en la terminación de la obra, siempre que la Contratista no probase que se debe a causa justificada y que éstas sean aceptadas por el Comitente, ad-referéndum del Ministro de Educación, dará lugar a una multa diaria proporcional y acumulativa que se calculará de la siguiente forma:

1 - Dentro de un período equivalente a la cuarta parte del plazo contractual, contado desde el día siguiente al que la obra debió terminarse:

$$M = 0,10 \times C/P$$

2 - Transcurrido el término fijado en 1), a contar del día siguiente y durante otro período equivalente a la cuarta parte del plazo contractual:

$$M = 0,20 \times C/P$$

3 Transcurridos los términos fijados en 1) y 2), a contar del siguiente y durante otro período equivalente a la cuarta parte del plazo contractual:

$$M = 0,40 \times C/P$$

4 Transcurridos los términos fijados en a), b) y c), a contar del día siguiente:

$$M = 0,80 \times C/P$$

Siendo:

M = Monto de la multa a aplicar por día.

C = Monto original del Contrato, actualizado o disminuido por el importe que representen las modificaciones de obras, actualizadas si correspondiese.

P = Plazo contractual en días. Si se hubieren acordado modificaciones del mismo, el valor "P" será aumentado o disminuido según lo convenido.

El total acumulado de las multas que se apliquen por este concepto será como máximo del 10% del monto contractual. Alcanzado este límite, el Comitente decidirá, ad-referéndum de la Autoridad que corresponda, si es conveniente que la obra prosiga o se imponga la rescisión del Contrato por causa de la Contratista.

El atraso no podrá justificarse por el hecho de no haber recibido la Contratista advertencia o comunicación de la Inspección sobre la lentitud de la marcha de los trabajos. En cambio, podrá la Contratista reclamar por escrito ante la Inspección, que se prorrogue el plazo de ejecución, fundado en las siguientes causas:

- Encomienda de trabajos adicionales importantes que hubieran demandado un mayor tiempo para la ejecución de la obra.
- Causas fortuitas evidentes, incendio, huelgas, epidemias, mal tiempo

excepcional por su duración o inclemencia, y en general causas que, sin impedir forzosamente la actividad de la obra, la interrumpa en forma prolongada.

- Toda otra causa contemplada en la legislación vigente.

Todo pedido de prórroga, así como cualquier otra medida que implique modificación sustancial del Contrato suscrito, será resuelta por el Comitente.

- b) **Suspensión de los trabajos:** Por cada día de suspensión injustificada de los trabajos, la Contratista se hará pasible a una multa equivalente a la décima parte del cociente entre el monto del Contrato (actualizado al mes anterior al de aplicación de la multa, si correspondiere) y el plazo contractual en días.
- c) Ausencia del Representante Técnico en Obra: **Toda ausencia del Representante Técnico que no obedezca a razones justificadas a juicio de la Inspección de obra, dará motivos a la aplicación de una multa equivalente al incumplimiento de las ordenes de servicio.**
- d) **Incumplimiento de Ordenes de Servicio:** Si la Contratista o su Representante Técnico no diera cumplimiento a alguna Orden de Servicio en el plazo establecido, se hará pasible de una multa diaria y acumulativa del 0,2 % (Cero coma dos por ciento) del monto contractual, actualizado, si correspondiera al mes anterior al de aplicación de dicha multa.
- e) **Otras Faltas e Infracciones:** Si el contratista cometiere otro tipo de faltas o infracciones a este Pliego, no contempladas en los puntos anteriores, se hará pasible a la imposición de multas que podrán variar del dos al cuatro por mil (2 ‰ al 4 ‰) del monto del contrato según la importancia de la infracción a exclusivo juicio del Comitente y siempre que no se trate de casos explícitamente contemplados en este Pliego. Estas multas podrán ser reiteradas diariamente hasta el cese de la infracción.

El importe correspondiente a cualquiera de las multas indicadas en los puntos anteriores será retenido del pago del certificado inmediato posterior a la fecha de aplicación. Si la multa se hubiera aplicado en el plazo de garantía, el monto podrá ser deducido del Fondo de Reparación o de cualquier otro crédito pendiente.

En caso de persistencia contumaz o de desacato del Contratista, las multas impuestas no serán óbice para que la Administración imponga penalidades de carácter más grave, pidiéndose llegar a la rescisión del contrato.

Para todos los casos en que correspondiere devolución de multas las mismas se efectuarán a valores de retención sin ningún tipo de actualización, conjuntamente con el pago del certificado posterior a la fecha de levantamiento de la sanción.

ARTÍCULO Nº 42: RECONOCIMIENTO DE GASTOS IMPRODUCTIVOS

Las erogaciones que resulten improductivas debido a paralizaciones totales o parciales o por la reducción del ritmo de ejecución de la obra, por hechos imputables al Comitente (contempladas en el art. 42 de la Ley 128-A), se reconocerán de acuerdo al siguiente régimen: Las reclamaciones deberán formularse por escrito y dentro del plazo de **5 (cinco)** días hábiles administrativos, de producido el hecho o evento judicial.

No serán reconocidos las erogaciones y/o perjuicios ocasionados por culpa del Contratista, falta de medios o errores en las operaciones que le sean imputables.

Los daños, pérdidas y averías originadas en casos fortuitos o de fuerza mayor, definidos por el Art. 39, 40 y 41 de la misma Ley, se indemnizarán como se especifica en el apartado Nº 3 del presente Pliego.

Apartado Nº 1: Cuando los daños, pérdidas o averías reclamados, consistan en las mayores erogaciones en que haya debido incurrir el Contratista, por paralizaciones o disminuciones del ritmo de la obra, el monto del resarcimiento será fijado de acuerdo a la siguiente fórmula:

$$I = K1 * K2 * \left(\frac{G}{100}\right) * (M - M1)$$

Donde:

I = indemnización básica

K1 = relación entre los valores del jornal obrero- ayudante, durante el período de perturbación y a la fecha de licitación.

K2 = coeficiente de acuerdo a la duración del período de perturbación, conforme a las siguientes escalas:

- a) Para obras que requieren equipos de poca importancia, o no lo requieren (obras de arte, alambrados, etc.).

Hasta 1 mes	0,50
Entre 1 mes y 3 meses	1,00
Entre 3 meses 1 día y 6 meses	0,87
Entre 6 meses 1 día y 9 meses	0,74
Entre 9 meses 1 día y 12 meses	0,68
Mayor a 12 meses	0,60

- b) Para obras que requieran equipos importantes (Inyección, Perforación, etc.)

Hasta 1 mes	0,81
Entre 1 mes y 3 meses	1,00
Entre 3 meses 1 día y 6 meses	0,90
Entre 6 meses 1 día y 9 meses	0,87
Entre 9 meses 1 día y 12 meses	0,85
Mayor a 12 meses	0,93

Valor de G = coeficiente de incidencia de los gastos indemnizables cuyo valor sigue a continuación:

A efectos de determinar el valor de G que corresponda aplicar según el monto del Contrato, se dividirá el mismo por el importe del jornal básico del obrero- ayudante del Gremio de la Construcción, vigente a la fecha de la Licitación.

VALOR DE G EN POR CIENTO

	MONTO DEL CONTRATO EN JORNALES		
	Hasta 30.000	Más de 30.000 Hasta 500.000	Más de 500.000
Que requiera equipo de escasa importancia o ninguna.	6,5	6	5
Que requiera equipos importantes: Obras Básicas	13,5	13	12

Valor de M.

Caso a) - Cuando exista un plan de inversiones cubriendo el lapso de perturbación, estará determinado por el importe previsto ejecutar en el período de perturbación, según plan de inversiones presentado por el Oferente.

Caso b) - Si el período de perturbación sobrepasa el abarcado por el Plan de Inversiones, o bien si este último no existe, estará determinado por el importe que resulte de la siguiente proporción lineal: $M = \left(\frac{M_o}{P}\right) * L$

Siendo:

M_o = Monto de Contrato

P = Plazo original de la obra

L = Período de perturbación (desde el comienzo hasta la terminación de la misma).

Valor de M1.

M1 = Monto de obra que debió ejecutarse de acuerdo al plan de inversiones actualizado según la prórroga acordada.

El reajuste se efectuará una vez terminada la causa de perturbación, procediendo a la actualización del Plan de Inversiones, acorde con la prórroga concedida.

La indemnización básica constituirá el monto de reconocimiento por paralización o disminución del ritmo, que no motiva ampliación de plazo mayor del 100% (cien por ciento) del original pactado. Pasado ese lapso se reconocerá el 80% (ochenta por ciento) de esos importes hasta prórrogas acumuladas que no superen dos veces el plazo original del Contrato.

Para obras con plazo original de contrato menor de 1 (un) año, se le considerará para tal fin como de un año.

Para las obras que no han tenido principio de ejecución, las indemnizaciones se reducirán al 30% (treinta por ciento) de lo que correspondan de acuerdo con lo arriba indicado.

Se entenderá por obras que no han tenido principio de ejecución, a aquellas en que, desde el replanteo hasta el comienzo del período de perturbación, no se hubiere alcanzado a realizar trabajos por valor igual o mayor al 5% (cinco por ciento) de la inversión contemplada por el plan de obras para el mismo lapso, no tomándose en cuenta las sumas que representan al acopio de materiales si lo hubiera.

Para las obras que requieran equipos de importancia significativa, en los casos en que durante el período de perturbación no estuviese en obra la totalidad del equipo denunciado por el Contratista en su propuesta y aceptado por la Inspección, o que estándolo sea retirado total o parcialmente, el valor básico de G sufrirá una disminución dada por el producto de 0,07 por la relación del costo del equipo faltante en obra durante el período de perturbación y al del equipo denunciado, ambos calculados para la fecha en que se produzca la perturbación y sobre la base de los precios de plaza para máquinas nuevas.

Apartado Nº 2: Será aplicado el valor de G de la escala que corresponda al tipo de obra que predomine en el plan de obras aprobado durante el período de perturbación.

Apartado Nº 3: Cuando los daños y perjuicios reclamados consistan en la pérdida total o parcial de la obra paralizada o de los materiales o elementos en ella acopiados o utilizados, el resarcimiento se practicará por valuación directa de los mismos, de acuerdo en lo posible a los precios del contrato o de los análisis de precios agregados a la propuesta, o consecuencia inmediata de la misma, de acuerdo a lo dispuesto por la Ley de Obras Públicas

de la Provincia. Recibida la reclamación del Contratista, la Inspección tras constatar el hecho y labrar acta respecto de los perjuicios y daños observados, fijará el término dentro del cual el reclamante debe detallar e inventariar los daños sufridos y estimar su monto. De no hacerlo así en el plazo fijado, perderá el derecho a toda compensación.

Apartado Nº 4: En ningún caso se indemnizará el lucro cesante, no se pagarán beneficios sobre el importe de las inversiones o gastos hechos por el Contratista y que deban reintegrarse al mismo en virtud de los resarcimientos previstos en el presente régimen.

ARTÍCULO Nº 43: VICIOS DE MATERIALES Y OBRAS

Ante la sospecha de vicios no visibles de materiales u obras, la Inspección podrá ordenar la demolición, desarme o desmontaje y las reconstrucciones necesarias para cerciorarse del fundamento de la sospecha.

Si los defectos fuesen comprobados, todos los gastos originados por tal motivo estarán a cargo de la Contratista.

Si los vicios se manifestaran en el transcurso del plazo de garantía, la Contratista deberá reparar o cambiar las obras defectuosas, en el plazo que le fije la Inspección. Transcurrido el mismo dichos trabajos podrán ser ejecutados por el Comitente o por terceros, formulándole a la Contratista los cargos pertinentes. En ambos casos, los importes se tomarán del Fondo de Reparos o de los certificados pendientes de pago, según corresponda.

ARTÍCULO Nº 44: TRABAJOS RECHAZADOS

La Inspección de Obra rechazará todos los trabajos en cuya ejecución no se hayan empleado los materiales especificados y aprobados, cuya mano de obra sea defectuosa o que no tengan las formas, dimensiones o cantidades especificadas en el Pliego.

Es obligación de la Contratista demoler todo trabajo rechazado y reconstruirlo de acuerdo a lo que contractualmente se obligó, a su exclusiva cuenta y costo, sin derecho a reclamo alguno ni a prórroga del plazo contractual, sin perjuicio de las sanciones que le pudieren corresponder.

ARTÍCULO Nº 45: PLANOS CONFORME A OBRA

La Contratista entregará obligatoriamente junto con el pedido de Recepción Provisional, los planos conforme a obra, en la escala que corresponda, dibujados en film poliéster y en sistema AutoCAD 2010, en formato y colores reglamentarios y un juego de copias doblados y encarpetados. La Empresa deberá entregar, además, a la Inspección de Obra la documentación anteriormente enunciada, digitalizada, (CD, DVD) por duplicado y en formato editable, Word, Excel. etc.

ARTÍCULO Nº 46 RECEPCIÓN PROVISIONAL

La obra será recibida provisionalmente por la Inspección de Obra cuando se encuentre terminada con arreglo al Contrato y se hayan cumplido satisfactoriamente las pruebas de las mismas, labrándose un Acta en presencia de la Contratista o de su Representante Técnico, a menos que declare por escrito que renuncia a este derecho y que se conforma de antemano con el resultado de esta operación.

Antes de la firma del Acta, la Contratista, deberá presentar los certificados que acrediten haber

cumplido con los pagos correspondientes al Registro Provincial de Constructores de Obras Públicas y Colegio o Consejo Profesional pertinente.

En el Acta de Recepción Provisional se consignará:

1. La constancia de que la obras están terminadas de acuerdo con los Planos, Pliegos de Condiciones y Órdenes de Servicio de la Inspección de Obra.
2. Las modificaciones, supresiones o ampliaciones de obra con indicación de las respectivas resoluciones que las autorizaron.
3. Certificado de Libre Deuda expedido por Registro Provincial de Constructores de Obras Públicas, conforme a lo establecido en la Ley N°3134 Art. 20 Inc. C, modificado por Ley N°4318.
4. Si al procederse a la Inspección previa a la Recepción Provisional, se encontrasen obras que no estuviesen ejecutadas con arreglo a las condiciones del Contrato, se podrá suspender dicha recepción hasta que la Contratista ejecute las mismas en la forma estipulada. A tales efectos la Inspección de obra fijará un plazo, transcurrido el cual sin que la Contratista diera cumplimiento a las observaciones formuladas, el Comitente, podrá ejecutar los trabajos por sí o con intervención de terceros, cargando los gastos a la Contratista, sin perjuicio de las acciones que correspondieren.
5. Cuando se trate de subsanar ligeras deficiencias o de completar detalles que no afecten a la habilitación de la obra, podrá realizarse la Recepción Provisional dejando constancia de las mismas en el Acta, para que se subsanen dichos inconvenientes dentro del término que se fije al efecto y durante el plazo de garantía.

ARTÍCULO Nº 47: PERÍODO DE GARANTÍA

El plazo de garantía de la obra será de trescientos sesenta (360) días corridos, a partir de la fecha de la Recepción Provisional, durante el cual la Contratista queda responsable de la totalidad de los trabajos ejecutados, estando obligada a la reparación requerida por desperfectos y/o defectos provenientes de la mala calidad de los materiales o de deficiencias en la ejecución de los trabajos.

ARTÍCULO Nº 48: RECEPCIÓN DEFINITIVA

La Recepción Definitiva tendrá lugar a la terminación del plazo de garantía, previa constatación del buen estado de las obras y verificación del correcto funcionamiento de las mismas, para lo cual se realizarán las pruebas que la Inspección de Obra estime necesarias, pudiendo repetir total o parcialmente las practicadas en la Recepción Provisional.

En el Acta de Recepción Definitiva constará el cumplimiento de los pagos correspondientes al Registro Provincial de Constructores de Obras Públicas y Colegio o Consejo Profesional pertinente.

ARTÍCULO Nº 49: CAPACITACIÓN

A los efectos de capacitar personal en las diversas tareas y Programas que desarrolla el Departamento de Hidráulica, el Contratista contratará por el periodo de ejecución de la obra y a su exclusivo cargo, bajo la modalidad de *Locación de servicios profesionales*, la cantidad de profesionales de acuerdo al siguiente cuadro:

*"2022- AÑO DEL 40º ANIVERSARIO DE LA GESTA DE MALVINAS.
EN HOMENAJE A LOS VETERANOS Y CAÍDOS EN DEFENSA DE LAS ISLAS MALVINAS Y ATLÁNTICO SUR"*

Cantidad	Profesional	Monto Mensual
1	Profesional Senior	\$ 75.200

Los montos aquí indicados serán reajustados con el mismo coeficiente de redeterminación de precios de la obra.

Dichos profesionales cumplirán con las funciones, destino y horarios que determine, bajo cuya dependencia y control se desempeñarán.

El contrato incluirá las siguientes cláusulas:

- **Duración:** Plazo de ejecución de la obra y las ampliaciones que la misma solicite y sean aprobadas por el comitente.
Cuando no se haya efectivizado la contratación que manda el presente artículo, total o parcialmente, adeudando, la contratista, el cumplimiento de la cantidad de contratos que le corresponde, deberá cumplirlo aún con posterioridad a la emisión de las recepciones que corresponda.
- **Remuneración:** El monto del contrato tendrá como referencia el importe de los Contratos de Colaboración que el Estado Provincial mantiene con sus contratados (contratos administrativos de servicios de colaboración de la Provincia de San Juan Ley 7492 y sus modificatorias), según la tabla arriba indicada.
- **Carga Horaria:** Los contratados tendrán una carga horaria de treinta (30) horas semanales.
- **Ajustes:** El monto del Contrato será ajustado con el mismo coeficiente de ajuste que el Estado Provincial aplique a sus contratos de colaboración.
- **Pago:** El pago de los servicios será por mes vencido y el importe mensual deberá ser abonado a dichos profesionales ineludiblemente del 1 al 10 de cada mes siguiente al mes de la prestación de servicios. El pago deberá hacerse por medio de transferencia bancaria a cuenta de titularidad del profesional que éste indique.
- **Multas:** Pasado el plazo de pago indicado, el Contratista será pasible de las multas y sanciones contractuales previstas (Art. Nº 41 del presente pliego). Dicha multa deberá ser abonada de acuerdo al procedimiento administrativo indicado por la repartición
- **Seguros:** Los mismos que el contratista prevea para el personal de la Inspección, con vigencia hasta la finalización de la contratación de acuerdo a la **"Duración"** arriba indicada. Los mismos serán abonados íntegramente por el contratista.
- **Cobertura médica y asistencial:** El Contratista deberá proporcionar la misma que disponga para su personal Técnico.
- **E.P.P. y Ropa de Trabajo según Ley 19587:** A Solicitud del comitente el Contratista deberá proveer estos ítems a los contratados de acuerdo a la función que vayan a desempeñar.

ARTÍCULO Nº 50: FORTALECIMIENTO INSTITUCIONAL

El Contratista deberá realizar, dentro de los 20 días de iniciada la obra, las siguientes reparaciones de las máquinas pertenecientes a la flota de equipos pesados del DH, las cuales quedarán definitivamente en poder del Comitente:

Cantidad	Producto/Descripción
3	<p>Reparación de Mini Cargadora Sede Central <u>Mini Cargadora John Deere 317</u> Año: 2019 Dominio: BGV38 N° Motor: PE4024T107463 N° Chasis T00317A134742 N° Inventario: 410-0350-01</p> <p>Esta máquina está sin funcionar en Sede Central hace aproximadamente 2 (dos) años. <u>La inoperatividad se debe a:</u></p> <ol style="list-style-type: none"> 1. Todo el sistema de inyección se encuentra obstruido, debido a que el combustible que quedó en circuito, bomba inyectora e inyectores, se venció y la parafina que contiene el mismo quedó en dichos elementos. 2. Las correas, como las patas del motor, al ser de goma, se secaron con su consecuente resquebrajamiento, producto de estar sin uso y no estar guardada bajo techo. 3. Al no sacarle el agua del radiador, el termostato se oxidó, lo mismo que las diferentes válvulas y los fusibles del block. 4. Se venció la vida útil de la batería. 5. Las cubiertas están gastadas y resacas, debido al faltante de las mismas es que no se cotizan. 6. Todos los filtros deberán ser cambiados debido al tiempo de inactividad, como así también los lubricantes. <p>Reparación de Mini Cargadora Calingasta <u>Mini Cargadora John Deere 317</u> Año: 2019 Dominio: CIY16 N° Motor: PE4024T185034 N° Chasis T00317A178635 N° Inventario: 410-0350-02</p> <p>Máquina perteneciente a la flota de la delegación de Calingasta del DH. La misma está sin funcionar en dicha delegación desde hace aproximadamente 5(cinco) años, dado que su motor se encuentra en la provincia de Mendoza, donde fue enviado a la empresa que cotiza y no ha sido reclamado hasta la fecha. <u>La inoperatividad se debe a:</u></p> <ol style="list-style-type: none"> 1. Todo el sistema de inyección se encuentra obstruido, debido a que el combustible que quedo en circuito, bomba inyectora e inyectores, se venció y la parafina que contiene el mismo, quedó en dichos elementos. 2. Las correas, como las patas (soporte) de motor, al ser de gomas se secaron y se resquebrajaron, producto de estar sin uso y no estar guardada bajo techo. 3. Al no sacarles el agua del radiador, el termostato se oxidó, lo mismo que las diferentes válvulas y los fusibles del block.

	<ol style="list-style-type: none">4. Se venció la vida útil de la batería.5. Las cubiertas están gastadas y reseca, debido al faltante de las mismas es que no se cotizan.6. Todos los filtros deberán ser cambiados debido al tiempo de inactividad, como así también los lubricantes.
--	---

ARTÍCULO Nº 51: RENDIMIENTO MINIMO DE EJECUCION DE ENCAMISADO

Debido a la ubicación topográfica, las dimensiones y reubicación propuesta para los Canales Colonia Fiscal Norte y Colonia Fiscal Centro, es que indefectiblemente resultara necesario utilizar los actuales canales como canales de desvío para continuar con el suministro de agua para riego mientras se ejecutan las obras respectivamente, por ello es que se deberá aprovechar al máximo el periodo de monda invernal y todo el cronograma de corta adicionales que se acuerden con La Inspección Técnica Departamental y La Junta de Riego de Sarmiento. En principio y en ambos casos se establece un rendimiento mínimo diario de ejecución del impermeabilizado terminado de 60 metros.

FORMULARIOS

INDICE DE FORMULARIOS

- FORMULARIO 1: MODELO NOTA DE PRESENTACIÓN**
- FORMULARIO 2: MODELO DE DECLARACION JURADA DE ACEPTACION DE JURISDICCION DE JUSTICIA**
- FORMULARIO 3: MODELO DE DECLARACION JURADA DE CONOCIMIENTO Y ACEPTACION DEL PLIEGO Y CONDICIONES DEL SITIO DE EMPLAZAMIENTO DE LA OBRA**
- FORMULARIO 4: MODELO NOTA DE PRESENTACIÓN DE OFERTA ECONOMICA**
- FORMULARIO 5: MODELO DE NOTA PARA CERTIFICADOS LIBRE DEUDA ART.17 – LEY Nº 7.053 (PERSONAS)**
- FORMULARIO 6: MODELO DE NOTA PARA CERTIFICADOS LIBRE DEUDA ART.17 – LEY Nº 7.053 (EMPRESAS)**
- FORMULARIO 7: MODELO DE DECLARACION JURADA DE INEXISTENCIA DE DEUDA PREVISIONAL EXIGIBLE**
- FORMULARIO 8: PLANILLA MODELO COMPOSICIÓN GASTOS GENERALES**
- FORMULARIO 9: MODELO DE DECLARACION JURADA DE FIDELIDAD DE COPIAS DIGITALES**

FORMULARIO 1

MODELO NOTA DE PRESENTACIÓN

San Juan,de de 2022.

REF.: LICITACIÓN PÚBLICA Nº/2022
OBRA: IMPERMEABILIZACION CANAL COLONIA
FISCAL NORTE Y CENTRO
Departamento Sarmiento

Sr. Director de Hidráulica
Ing. Oscar Coria
S / D

Tengo/emos el agrado de presentar a su consideración, los documentos solicitados y la oferta técnica-económica de nuestra Empresa/UTE, para la ejecución de la obra de referencia.

Por la presente se garantiza la veracidad y exactitud de la información que se proporciona, comprometiéndome/nos a presentar cualquier adicional que se nos requiera, referido única y exclusivamente a aclaraciones sobre la documentación adjunta y en ningún caso a suministrar aquellas que hubiesen sido omitidas.

Sin otro particular, saludo/amos al Sr. Director muy atentamente.

.....
Nombre Proponente

.....
Firma

.....
Sello Empresa/UTE

.....
Aclaración

"2022- AÑO DEL 40º ANIVERSARIO DE LA GESTA DE MALVINAS.
EN HOMENAJE A LOS VETERANOS Y CAÍDOS EN DEFENSA DE LAS ISLAS MALVINAS Y ATLÁNTICO SUR"

FORMULARIO 2

MODELO DE DECLARACION JURADA DE ACEPTACION DE JURISDICCION DE JUSTICIA

San Juan,....de de 2022.

OBRA REF.: LICITACIÓN PÚBLICA Nº/2022
OBRA: IMPERMEABILIZACION CANAL COLONIA FISCAL NORTE Y CENTRO
Departamento Sarmiento

Sr. Director de Hidráulica
Ing. Oscar Coria
S / D

En cumplimiento de lo dispuesto en el Pliego General de Bases y Condiciones y en carácter de Declaración Jurada, la Empresa/UTE, con domicilio real eny constituyendo domicilio especial para el cumplimiento de las obligaciones y ejercicio de los derechos emanados del presente en.....de esta Ciudad, declaramos que nos sometemos a la Justicia Ordinaria de la Ciudad de San Juan, renunciando expresamente a cualquier fuero o jurisdicción de excepción que pudiese correspondernos.

.....
Nombre Proponente

.....
Firma

.....
Sello Empresa/UTE

.....
Aclaración

FORMULARIO 3

**MODELO DE DECLARACION JURADA DE CONOCIMIENTO Y ACEPTACION DEL
PLIEGO
Y CONOCIMIENTO Y ACEPTACION DE LAS CONDICIONES DEL SITIO DE
EMPLAZAMIENTO DE LA OBRA**

San Juan,.....de de 2022.

REF.: LICITACIÓN PÚBLICA Nº/2022
OBRA: IMPERMEABILIZACION CANAL COLONIA
FISCAL NORTE Y CENTRO
Departamento Sarmiento

Sr. Director de Hidráulica
Ing. Oscar Coria
S / D

En cumplimiento de lo dispuesto por el Pliego General de Bases y Condiciones y en carácter de Declaración Jurada, de/amos expresa constancia de conocer la totalidad de la documentación que lo integra, de aceptar todas las condiciones y requisitos allí exigidos, y de haber efectuado una visita a los lugares donde se ejecutará la obra, habiendo tomado conocimiento cabal de su situación, la cual es aceptada plenamente, tal como lo establece el presente Pliego.

.....
Nombre Proponente

.....
Firma

.....
Sello Empresa/UTE

.....
Aclaración

FORMULARIO 4

MODELO NOTA DE PRESENTACIÓN DE OFERTA ECONOMICA

San Juan,.....de de 2022.

REF.: LICITACIÓN PÚBLICA Nº/2022
OBRA: IMPERMEABILIZACION CANAL COLONIA
FISCAL NORTE Y CENTRO
Departamento Sarmiento

Sr. Director de Hidráulica
Ing. Oscar Coria
S / D

Tengo/emos el agrado de presentar a su consideración la siguiente Propuesta para las obras del título, por la suma única y global de:

(1)
\$.(IVA Incluido).

(2)
.....(IVA Incluido).

Sin otro particular, saludo/amos al Señor Director

.....
.....
Firma del Representante Técnico

.....
.....
Firma del Proponente y Carácter que

invoca

Domicilio:.....

Teléfono:.....

Tipo y monto de la Garantía:.....

(1) En números

(2) En letras

FORMULARIO 5

**COMITÉ EJECUTIVO LEY Nº 6.753
MODELO DE NOTA A PRESENTAR POR LAS PERSONAS SOLICITANTES
DE CERTIFICADOS LIBRE DEUDA ART.17 – LEY Nº 7.053**

San Juan,de2022.

**Señores del
Comité Ejecutivo Ley Nº 6.753 SAN JUAN**

El que suscribe
.....,
DNI. Nº....., con domicilio legal en
calle....., C.U.I.T. Nº....., solicita a fin
de dar cumplimiento al Artículo 17 de la Ley Nº 7.053, un certificado de LIBRE DEUDA.

A tal efecto, le indica que los datos consignados anteriormente son informados en carácter de DECLARACIÓN JURADA.

Sin otro particular, saluda atentamente.

.....
Firma

.....
Aclaración

"2022- AÑO DEL 40º ANIVERSARIO DE LA GESTA DE MALVINAS. EN HOMENAJE A LOS VETERANOS Y CAÍDOS EN DEFENSA DE LAS ISLAS MALVINAS Y ATLÁNTICO SUR"

FORMULARIO 6

**COMITÉ EJECUTIVO LEY Nº 6.753
MODELO DE NOTA A PRESENTAR POR LAS EMPRESAS SOLICITANTES
DE CERTIFICADOS LIBRE DEUDA ART.17 – LEY Nº 7.053**

San Juan,.....de 2022.

**Señores del
Comité Ejecutivo Ley Nº 6.753 SAN JUAN**

El que suscribe
.....,
DNI. Nº....., con domicilio legal en
calle....., C.U.I.T.
Nº....., solicita a fin de dar cumplimiento al Artículo 17 de la Ley
Nº 7.053, un certificado de LIBRE DEUDA.

A tal efecto, le indica que los datos consignados anteriormente son informados en carácter de DECLARACIÓN JURADA.

Empresa:
Domicilio Legal:
C.U.I.T. Nº.....

Socios

Nombre y Apellido Domicilio Legal DNI o C.U.I.T.

.....
.....
.....
.....
.....

Sin otro particular, saluda atentamente.

FORMULARIO 7

**MODELO DE DECLARACION JURADA DE INEXISTENCIA DE DEUDA PREVISIONAL
EXIGIBLE**

***DECLARACIÓN JURADA DE NO EXISTENCIA DE DEUDA PREVISIONAL EXIGIBLE POR
LA AFIP***

***CUIT:
RAZON SOCIAL O NOMBRE COMPLETO:***

***El que suscribe, con poder suficiente para este acto, DECLARA BAJO JURAMENTO, que
la persona cuyos datos se detallan al comienzo, no posee deuda exigible por aportes,
contribuciones y toda otra obligación previsional, SIENDO COMPETENTE PARA
CONTRATAR CON LA ADMINISTRACIÓN PUBLICA PROVINCIAL, HASTA
TANTO SE DECLARE BAJO JURAMENTO LO CONTRARIO, en razón de cumplir con el
requisito exigido por el artículo nº 4º de la Ley Nº 17.250.***

FIRMA:

LUGAR Y FECHA:

FORMULARIO 8
PLANILLA MODELO COMPOSICIÓN GASTOS GENERALES

COMITENTE:			
OBRA:			
UBICACIÓN:			
LICITACIÓN N°:			
PRESUPUESTO OFICIAL:			
EMPRESA CONSTRUCTORA/UTE:			
COMPOSICIÓN DE GASTOS GENERALES			
(Valores Netos sin Impuestos)			
	Importe	% Incidencia	% Incid. Rubro
Gastos Generales de Obra	\$ -		
	\$ -		
	\$ -		
	\$ -		
Gastos Generales de la Empresa	\$ -		
	\$ -		
TOTAL GASTOS GENERALES	\$ -		

Sr. PROPONENTE: El detalle de esta planilla es solamente indicativo. Los ítems que la componen son privativos de cada empresa, pudiendo variar de acuerdo a la modalidad operativa de cada una.

FORMULARIO 9

MODELO DE DECLARACION JURADA DE FIDELIDAD DE COPIAS DIGITALES

San Juan,de.....de 2022.

REF.: LICITACIÓN PÚBLICA N°/2022
OBRA: IMPERMEABILIZACION CANAL COLONIA
FISCAL NORTE Y CENTRO
Departamento Sarmiento

Sr. Director de Hidráulica
Ing. Oscar Coria
S / D

En cumplimiento de lo dispuesto por los Artículos N° 12 inciso h), y N° 14 inciso g) del presente Pliego General de Bases y Condiciones y en carácter de Declaración Jurada, dejo/amos expresa constancia que los soportes de almacenamiento de datos presentados en nuestra oferta (CD/DVD), e identificados como "original" y "copia", contienen una digitalización absolutamente fidedigna de las planillas requeridas en el "Sobre N° 2", las cuales se detallan en el Artículo N° 14.

.....
Nombre Proponente

.....
Firma

.....
Sello Empresa/UTE

.....
Aclaración

CÓMPUTO Y PRESUPUESTO OFICIAL

RUBRO ITEM	DESIGNACION	UN.	CANT.
1	CANAL COLONIA FISCAL NORTE		
1.1	Elaboración Proyecto Ejecutivo	gl.	1,00
1.2	Preparación y Limpieza del Terreno (remoción de árboles)	gl.	1,00
1.3	Nivelación y Replanteo	gl.	1,00
1.4	Restitución de Sección de Terraplén	m3	7962,50
1.5	Excavación	m3	13513,50
1.6	Compactación	m2	10010,00
1.7	Grava de Asiento	m3	1583,40
1.8	Hormigón de Limpieza - Tipo H8	m3	373,10
1.9	Hormigón Tipo H21	m3	1908,24
1.10	Armadura colocada en obra	kg	160292,16
1.11	Juntas de Contracción y Dilatación	m	2821,00
1.12	COMPUERTAS		
1.12.1	Compuertas Nuevas	ud.	10
1.12.2	Reinstalación de Compuertas existentes	ud.	14,00
1.13	PASANTE/SIFONES/PUENTES DE ACCESO VEHICULAR		
1.13.1	Hormigón H21	m3	192,60
1.13.2	Armadura colocada en obra	kg	16178,40
1.13.3	Hormigón Ciclópeo (30% piedra bola)	m3	134,20
1.13.4	Salto Hidráulico	m3	3,72
2	CANAL COLONIA FISCAL CENTRO		
2.1	Elaboración Proyecto Ejecutivo	gl.	1,00
2.2	Preparación y Limpieza del Terreno (remoción de árboles)	gl.	1,00
2.3	Nivelación y Replanteo	gl.	1,00
2.4	Restitución de Sección de Terraplén	m3	1575,00
2.5	Excavación	m3	1890,00
2.6	Compactación	m2	1800,00
2.7	Grava de Asiento	m3	277,20
2.8	Hormigón de Limpieza - Tipo H8	m3	64,80
2.9	Hormigón Tipo H21	m3	285,12
2.10	Armadura colocada en obra	kg	23950,08
2.11	Juntas de Contracción y Dilatación	m	432,00
2.12	COMPUERTAS		
2.12.1	Compuertas Nuevas	ud.	5,00
2.12.2	Reinstalación de Compuertas existentes	ud.	2,00
2.13	PASANTE/SIFONES/PUENTES DE ACCESO VEHICULAR		
2.13.1	Hormigón H21	m3	14,43
2.13.2	Armadura colocada en obra	kg	1212,40
2.13.3	Hormigón Ciclópeo (30% piedra bola)	m3	16,00

2.13.4	Salto Hidráulico	m3	1,56
3	REPARACIÓN DE MINI CARGADORAS		
3.1	MINICARGADORA SEDE CENTRAL	gl.	1,00
3.2	MINICARGADORA DELEGACIÓN CALINGASTA	gl.	1,00

PRESUPUESTO OFICIAL**\$ 267.903.063,30**

ESPECIFICACIONES TÉCNICAS

ESPECIFICACIONES TECNICAS

OBRA: ITEM N°01 - IMPERMEABILIZACION CANAL COLONIA FISCAL NORTE

OBRA: ITEM N°02 - IMPERMEABILIZACION CANAL COLONIA FISCAL CENTRO

- DPTO. SARMIENTO

MEMORIA DESCRIPTIVA DE LA OBRA.

Por la presente, se ordenan y describen las especificaciones técnicas particulares de la totalidad de la obra IMPERMEABILIZACION CANAL COLONIA FISCAL NORTE Y CENTRO, a ejecutar en el marco de las obras de mejoramiento de la Red de Riego de la Margen Oeste del Rio San Juan, más precisamente en el Departamento Sarmiento.

Estas especificaciones sirven para adosar al Pliego General y Particular de Bases y Condiciones a fin de completar las exigencias requeridas para las obras.

Debe aclararse que para todas las tareas a llevar a cabo en la obra deberá cumplirse con la normativa nacional vigente que corresponda a cada ítem.

NOMBRE DEL PROYECTO

Ítem N° 1 - Impermeabilización de 4550,00mts del Canal Colonia Fiscal Norte, con sección tipo rectangular en hormigón armado y propuesta con mejora de pendiente de fondo en términos de conducción Hidráulica.

Ítem N° 2 - Impermeabilización de 900,00mts del Canal Colonia Fiscal Centro, con sección tipo rectangular en hormigón armado y propuesta con mejora de pendiente de fondo en términos de conducción Hidráulica.

PRESUPUESTO OFICIAL

El Presupuesto Oficial asciende a la cantidad de \$ 267.903.063,30 (Son Pesos doscientos sesenta y siete millones novecientos tres mil sesenta y tres, con 30/100), IVA incluido (21%), calculado en base a precios básicos correspondientes al mes de Marzo 2022.

PLAZO DE EJECUCIÓN

El plazo de ejecución de la obra incluido el proyecto ejecutivo es de 240 días corridos. Este plazo se ajustará en coordinación con la Junta Departamental de Riego a través del cronograma de corta.

DESCRIPCIÓN GENERAL DE LOS TRABAJOS A REALIZAR

ELABORACION DE PROYECTO EJECUTIVO

Se incluye la elaboración de la documentación del Proyecto Ejecutivo, debiendo verificarse hidráulica y estructuralmente todas las obras proyectadas. El Canal Colonia Fiscal Norte tiene asignada una dotación de 1054Has 9579 m²; el Canal Colonia Fiscal Centro tiene asignada una dotación de 367 Has 6266 m².

CANAL COLONIA FISCAL NORTE Y CENTRO

Preparación y limpieza del terreno: Se considera específicamente la limpieza inicial de obra, la ejecución de obradores, zonas de depósitos, talleres, etc. Se incluye la extracción y replantación de árboles, ejecución de caminos de obra en caso que se requieran y cierres provisorios. Están incluidos todos los costos relacionados con reparación de rutas y/o calles de tierra, mejoradas, asfaltadas y/u hormigonadas que hayan sido rotas, demolidas y/o excavadas de acuerdo a las necesidades de ejecución de las obras.

NIVELACIÓN Y REPLANTEO

Se incluyen, además, los relevamientos topográficos detallados que se consideren necesarios para ajustar el proyecto ejecutivo, garantizando el correcto funcionamiento del sistema de riego.

EXCAVACIÓN

Los trabajos y equipos para las excavaciones, desmontes y perfilados necesarios para la ejecución de los diferentes componentes de la obra de acuerdo con las especificaciones y planos de proyecto. Comprende el transporte de material excedente y dentro de la obra.

COMPACTACIÓN

En el relleno, compactación y nivelación de fondo, se consideran las tareas y materiales necesarios para el relleno de las oquedades que se presentan en toda la longitud del canal a realizar.

GRAVA DE ASIENTO

La grava de asiento deberá ser dispuesta de acuerdo a las especificaciones técnicas y la misma deberá ser compactada en capas. En obra se controlara la granulometría del material, el número de pasadas, y los controles que el inspector considere oportuno.

HORMIGÓN DE LIMPIEZA

El hormigón de limpieza no admitirá un espesor menor al de 5cm, y al momento de colocación de la armadura principal, de repartición, y los separadores; debe encontrarse completamente limpio de polvos, basuras, etc.

Los controles topográficos, conforme a los planos que resulten del proyecto ejecutivo deberán estar constantemente supervisados por el Inspector de la Obra.

HORMIGON H21

Los Canales Colonia Fiscal Norte y Centro entre las progresivas que constituyen el pedido de

obra, determinando una longitud total de 5450 metros lineales, son canales de importantes dimensiones que se encuentran actualmente ubicados paralelos a Calle Mendoza, entre una tupida arboleda que imposibilita su acceso, por lo que se determinó ubicar sus nuevas trazas paralelas a la anterior con una separación aproximada de 2.00 metros.

La nueva traza requiere una construcción total de la sección de cada canal, partiendo con una excavación desde nivel de terreno, otorgándole un buen comportamiento hidráulico y ajustando la pendiente de fondo a la topografía existente, con la posibilidad de salvar diferencias de nivel con las obras de arte correspondientes.

Se contempla como parte de las inversiones, todas las tareas necesarias, para lograr la rehabilitación de los caminos de servicio del mismo.

ARMADURA COLOCADA EN OBRA

Se refiere a todas las tareas necesarias y costos para la colocación de la armadura para conformar la sección de los canales. En anexo se adjunta plano tipo de las secciones necesarias y del proyecto ejecutivo surgirán las armaduras necesarias.

JUNTAS DE CONTRACCION Y DILATACION

Para asegurar la estanqueidad, reducción de pérdidas de caudal por infiltración y evitar fisuras por el mismo proceso de fraguado es que se han contemplado todas las tareas y costos necesarios para la correcta ejecución de las juntas de contracción y dilatación como así también el sellado de las mismas. Todos los detalles técnicos se desarrollan en el Pliego de Especificaciones Técnicas Generales.

COMPUERTAS

Las compuertas a tornillo, que constituyen los elementos que permiten la distribución y regulación del caudal que circulará por los canales, son elementos que deben ser manipulados conforme a las Especificaciones Técnicas que se describen oportunamente. En la obra de impermeabilización se considera la reubicación de las compuertas ya existentes en los diferentes compartos de las actuales trazas de los Canales Colonia Fiscal Norte y Centro, para ser reubicadas en la nueva sección de la traza de los mismos. Y en caso de encontrarse en muy mal estado, se considera su reparación y que las mismas sean dejadas en óptimas condiciones de servicio, si correspondiese, o su remplazo total por compuertas nuevas.

PASANTES Y PUENTE DE ACCESO VEHICULAR

El itemizado de las tareas necesarias estimadas para la ejecución del ítem se lista a continuación:

- Hormigón H21
- Armadura colocada en obra
- Hormigón Ciclópeo (30% piedra bola)
- Salto Hidráulico

Este itemizado surge de relevamientos previos determinado cantidades volumétricas, a partir de allí se han considerado los costos aproximados para su ejecución. Con la elaboración del proyecto ejecutivo se deberán ajustar las cantidades estimadas.

ESPECIFICACIONES TÉCNICAS GENERALES

1. Conceptos Generales

En la presente sección se establecen las normas generales a las que se ajustará el Contratista para la ejecución de los trabajos, provisión de materiales y equipos necesarios para la correcta construcción de la obra enunciada.

La obra deberá ejecutarse conforme a las presentes especificaciones técnicas, los planos y los plazos contractuales, de modo que resulte completa y responda a su fin, siendo a cargo del contratista la ejecución y provisión de todos los trabajos, aunque no estén indicados específicamente y resulten indispensables para que la obra sea realizada en tiempo y forma previstos.

Por ende, el oferente deberá cotizar los trabajos considerando que la obra debe quedar completamente terminada y operativa.

2. Reconocimiento del Terreno

Como primera etapa, el Contratista deberá proceder al reconocimiento detallado del área afectada por las Obras propiamente dichas y por la instalación de infraestructura. El contratista efectuará:

1. Reconocimiento de todos los puntos trigonométricos y puntos fijos existentes dentro del área de obras y en sus vecindades, e indicados en los planos de proyecto o en los entregados por la Inspección de Obra, detectando ménsulas, mojones, etc., verificando sus correspondientes coordenadas y cotas, a efectos de su utilización posterior como puntos de vinculación y apoyo para las correspondientes tareas de replanteo.

2. Reconocimiento de todas las obras existentes en el área en cuestión, identificándose construcciones, edificaciones, instalaciones aéreas y superficiales de todo tipo, etc., que puedan interferir la libre ejecución de las obras. Se deberá en esa oportunidad ratificar tanto la existencia como la propiedad de dichas construcciones, así como la determinación de las instalaciones a demoler total o parcialmente.

3. Reconocimiento y verificación de la ubicación de los árboles y las plantaciones existentes que puedan interferir en la ejecución de las obras, con lo equipos, instalaciones o construcciones temporarias.

4. El contratista deberá efectuar los sondeos correspondientes a fin de ubicación.

Sera responsabilidad exclusiva del Oferente y del contratista después, recabar de los distintos organismos prestatarios de los servicios, las características y ubicación planialtimétrica de las instalaciones existentes, como complemento de la información proporcionada por el Comitente y la de los planos de proyecto de achicar en forma precisa todas las instalaciones subterráneas existentes, de modo que las trazas de las cañerías y conducciones este perfectamente verificada antes de iniciar el replanteo y la posterior apertura de excavaciones. En caso de descubrirse durante esta tarea de reconocimiento la presencia de instalaciones que no hubiesen sido anteriormente detectadas por el Oferente en función de la documentación analizada y el reconocimiento del área que debió haber efectuado oportunamente para evaluar el tipo, cantidad y magnitud e interferencias, a efectos de su consideración en la oferta, se deberá proceder a su identificación y relevamiento.

La presencia de tales hechos existentes no detectados oportunamente por el Oferente, no dará derechos al contratista a adicional ni reclamo alguno, ya que los mismos debieron ser relevados y contemplados en la Oferta.

Para estas tareas de reconocimiento, el Contratista deberá utilizar toda la información más actualizada disponible: planos de instalaciones de las empresas de servicios públicos

(electricidad, agua corriente, cloacas, etc.) planos de vías de comunicación, de instalaciones privadas, etc., sobre la cual efectuará en forma previa el correspondiente estudio detallado de gabinete, a fin de optimizar los resultados de la verificación sobre el terreno.

El contratista deberá informar al Gerente de Obras con una antelación de un (1) día hábil la fecha de inicio de esta tarea.

Finalizando el reconocimiento del terreno, el contratista deberá comunicar formalmente los resultados del mismo a la Inspección de Obra.

3. Normas que regirán las obras

El Contratista está obligado a ejecutar las obras contratadas de manera que a juicio de la Inspección sus diversos ítems resulten completos y adecuados a sus fines, en la forma establecida en la documentación contractual, y de acuerdo a las reglamentaciones Municipales Provinciales y Nacionales en vigencia y a las reglas del buen arte.

El incumplimiento durante la ejecución de las obras motivará la aplicación de las sanciones correspondientes a incumplimiento de Órdenes de Servicio.

A título enunciativo no limitativo se indican a continuación las normas a que deberá ajustarse con el siguiente orden de prelación.

- Reglamento de estructuras CIRSOC
- Reglamento SIREA
- Normas IRAM
- Normas de la Sociedad Americana de Ensayo de Materiales (ASTM)
- Earth Manual del United States Bureau of Reclamation
- Normas y Reglamentos del Departamento de Hidráulica
- Ordenanzas Municipales y Provinciales vigentes.

4. Replanteo General y Relevamiento de las Trazas

Previo a las tareas de limpieza y preparación del terreno para las obras, el Contratista deberá realizar el replanteo general planimétrico y altimétrico de la nueva traza de los Canales. Esto incluye el relevamiento de la zona de servidumbre de la nueva traza y la ubicación planialtimétrica de dichas obras.

A continuación, se indican, en forma enunciativa y no limitativa, las tareas a ejecutar por el Contratista:

1. Transporte de coordenadas y cotas a lo largo de toda la traza del proyecto, materializando las mismas mediante la colocación de estacas.
2. Relevamiento de perfiles transversales.
3. Confeción de plano de relevamiento de los perfiles transversales del sistema de riego con indicación de la cota de banquina y solera de proyecto y progresiva de la sección relevada medida sobre el eje de la traza el proyecto.

5. Recomendaciones o Cambios de Proyecto

El contratista adjudicatario deberá ejecutar las obras respetando las recomendaciones o cambios del proyecto original que dispusiera la Inspección.

El contratista podrá proponer formas alternativas para realizar los cambios enunciados, quedando a juicio de la Inspección el aceptar o no esas formas.

6. Higiene y Seguridad en el Trabajo

La Contratista será el único responsable y debe cumplir cabalmente con las normativas de seguridad e higiene establecidas por la Ley Nacional N° 19.587, Resolución 1069/91 del Ministerio de Trabajo y Seguridad Social de la Nación y toda otra disposición provincial vigente en la materia. Su inobservancia debidamente constatada por la Autoridad de Aplicación y/o la Inspección, independientemente de la sanción que le corresponda por la aplicación de dicha norma, determinará la suspensión de la emisión de los certificados de obra hasta tanto se acredite su cumplimiento, perdiendo la Contratista el derecho a la percepción de intereses por mora.

7. Protección del medio ambiente

El Contratista se obliga a cumplimentar todas las disposiciones contractuales y las normas Legales Nacionales, Provinciales y Municipales relativas a la protección del medio ambiente durante la ejecución de la obra.

Asimismo, se obliga a adoptar todas las medidas necesarias para disminuir los perjuicios al medio ambiente en general, a tales efectos la Contratista dará cumplimiento a todas las directivas impartidas por el Comitente en dicho sentido.

8. Vigilancia de las obras

En virtud de la responsabilidad que le incumbe, el Contratista adoptará las medidas necesarias para asegurar la vigilancia continua de la obra, para prevenir robos o deterioros de los materiales, estructuras y otros bienes propios o ajenos, para lo cual deberá establecer, a su exclusivo cargo, un servicio de guardia durante las veinticuatro horas del día.

La adopción de las medidas enunciadas en este artículo, no eximirá al Contratista de las consecuencias derivadas de los hechos que se prevé evitar con las mismas.

La responsabilidad del Contratista será la del locador de obra en los términos del Código y la misma cubrirá también los hechos y actos de los Subcontratistas y del personal de ambos.

9. Alumbrado, señalamiento y prevención de accidentes

El Contratista deberá instalar señales reglamentarias durante el día, a las que se agregarán por la noche luces de peligro y otros medios idóneos, en todo obstáculo en la zona de la obra donde exista peligro y/o indique la Inspección. Deberá asegurar la continuidad del encendido de dichas luces durante toda la noche.

Además, tomará las medidas de precaución necesaria en todas aquellas partes de la obra donde puedan producirse accidentes.

El Contratista será el único responsable de los accidentes que se produzcan y se compruebe que hayan ocurrido por causa de señalamiento o precauciones deficientes. Todas las disposiciones contenidas en este artículo son de carácter permanente hasta la recepción provisional de la obra o mientras existan tareas en ejecución por parte del Contratista, aún después de dicha recepción.

La responsabilidad del Contratista será la del locador de obra en los términos del Código Civil y la misma cubrirá también los hechos y actos de los Subcontratistas y del personal de ambos.

10. Agua para la Construcción

El agua que se utilice para la construcción deberá ser apta para la ejecución de las obras y en todos los casos será costeadada por el Contratista, a cuyo cargo estarán todas

las gestiones ante quien corresponda y el pago de todos los trabajos, derechos, gastos de instalación, tarifas, etc. Estos costos no le serán reembolsados.

Fuera de los radios servidos por Red Pública, las obras de provisión serán a cargo del Contratista y su importe se considerará incluido dentro de los precios contractuales de las partidas correspondientes.

11. Limpieza de la obra

Durante la ejecución de las obras, el Contratista deberá mantener limpio y despejado de residuos el sitio de los trabajos.

Cuando el lugar de la obra no se mantuviera en buenas condiciones de limpieza, la Inspección impondrá términos para efectuar la misma.

Al finalizar la obra el Contratista hará limpiar y reacondicionar por su cuenta los lugares donde se ejecutaron los trabajos y sus alrededores, retirando todas las piedras, maderas, etc., debiendo cumplir las órdenes que en tal sentido le imparta la Inspección. Sin este requisito no se considerará terminada la obra.

12. Documentación del proceso constructivo

A fin de documentar el proceso constructivo, el Contratista tomará un número conveniente de fotografías de cada etapa de la construcción, de las cuales el Contratista entregará dos (2) copias color en tamaño 10 cm. x 15 cm. aproximadamente de cada una de las tomas efectuadas.

13- MATERIALES

13.1. Consideraciones Generales

El Contratista tendrá siempre en la obra los materiales necesarios que aseguren la buena marcha de los trabajos. Según sea su naturaleza se los tendrá acondicionados en forma que no sufran deterioros ni alteraciones.

Todos los materiales que deban responder a expresas especificaciones técnicas, deberán ser aprobados por la Inspección, previamente a su acopio en el sitio de las obras.

13.2. Materiales para Hormigón

13.2.1 Cemento

13.2.1.1 Descripción

El Cemento Portland a utilizar en la obra será de marca definitivamente aprobada del tipo Cemento de tipo puzolánico, o de alta resistencia a los sulfatos y deberá satisfacer los requerimientos de la Norma IRAM correspondiente y concordantes.

Asimismo, deberá cumplir con las Normas IRAM 1669 Parte I, Normas IRAM 1670 y 1671.

En una misma pieza o elemento de la estructura no se permitirá el empleo de cementos de distintos tipos o marcas.

En el momento de su empleo, el Cemento deberá encontrarse en perfecto estado pulverulento y cumplir todos los requisitos de estas Especificaciones y de la Norma 1662 y no debe estar vencido.

13.2.1.2 Almacenamiento

Si fuera necesario almacenar el Cemento Portland en la obra, el Contratista deberá depositarlo en galpón o recinto cerrados bien protegidos de la humedad e intemperie,

las bolsas se apilarán en capas sobre un piso de tablas o similar dispuesto a un nivel superior de 0,20 m. como mínimo del nivel del suelo y los lados deberán quedar separados 0,30 m. por lo menos de las paredes del galpón o recinto cerrado.

Toda bolsa de Cemento Portland que contuviera material apelotonado, aún en ínfima proporción será rechazada y de inmediato retirada de la obra.

13.2.2 Áridos para Hormigones

13.2.2.1 Descripción

Los áridos aptos estarán constituidos por partículas limpias, duras, estables y libres de películas superficiales. No deben contener sustancias perjudiciales en cantidades suficientes como para afectar en forma adversa a la resistencia y durabilidad del hormigón, ni producir ataque alguno sobre las armaduras; prohibiéndose la utilización de agregados potencialmente reactivos a la reacción álcali - agregado. El tamaño máximo del árido grueso será de 1" (una pulgada).

13.2.2.2 Agregado fino para Hormigones

- **Definición**

Con la denominación de "Agregado Fino para Hormigones" se comprenden las arenas naturales y artificiales.

Designase por el nombre de "Arenas Naturales" al conjunto de partículas provenientes de la disgregación de rocas por la acción de los agentes naturales, ya sea de origen marino o aluvional.

Se denomina "Arenas Artificiales" a las originadas por la trituración de rocas, cantos rodados o gravas, mediante máquinas especiales.

- **Utilización**

En la preparación de hormigones se dará preferencia a las arenas naturales de origen silíceo.

- **Granulometría**

El árido fino tendrá una curva granulométrica continua, comprendida dentro de los límites que fije el Reglamento CIRSOC 201 - Tomo 1.

- **Uniformidad**

La granulometría del material proveniente de los yacimientos ha de ser uniforme y no sufrirá variaciones que oscilen entre los límites extremos fijados en el Reglamento CIRSOC.

13.2.2.3 Agregado grueso para hormigones

- **Definición**

El agregado grueso estará constituido por roca triturada o gravas naturales o trituradas, en ambos casos de naturaleza granítica, arenisca cuarzosa, etc. que responde a las condiciones establecidas en esta especificación.

- **Características**

La granulometría del agregado en el momento de utilizarse deberá ser tal que, sometida al ensayo de tamizado, su curva representativa esté comprendida entre las curvas límites siguientes:

- **Granulometría**

La granulometría del agregado grueso se corresponderá con los valores que fija

el Reglamento CIRSOC 201 - Tomo 1.

El tamaño máximo del agregado grueso no excederá de un tercio (1/3) de la menor medida lineal de la estructura que se hormigones y, en caso de ser hormigón armado, dicho tamaño no superará tampoco los 3/4 de la distancia mínima entre barras individuales o grupos de barras en contacto.

- **Uniformidad**

La graduación del material proveniente de los yacimientos ha de ser uniforme y no sufrir variaciones que oscilen entre los límites extremos fijados en las curvas citadas precedentemente.

No se permitirá la mezcla durante el acopio de los diversos tipos de agregado gruesos, como así tampoco el uso de pastones alternados en una misma estructura de agregados de distinta naturaleza u origen.

13.2.3. Agua

El agua destinada a la preparación y curado de morteros y hormigones de Cemento Portland será clara, libre de aceite, azúcares, sustancias húmicas o cualquier otra materia que dificulte o retarde el proceso de fraguado o endurecimiento de las mezclas. Deberá cumplimentar, para su aprobación, las normas IRAM 1601.

Durante la construcción de la obra, el Contratista debe asegurar la provisión de agua en cantidad suficientes, en las distintas partes de la obra, para lo cual instalará el equipo de bombeo, conducción, tanques y redes de distribución que fueren necesarios

13.2.4 Acero para Hormigón Armado

- **Descripción**

Comprende las especificaciones que deberán cumplir las barras de acero utilizado en el hormigón (armadura) y las barras de anclaje.

Las barras que constituyen las armaduras serán de acero conformado de dureza natural y deberán cumplir con la norma IRAM-IAS U 500-528, en todo lo que no se oponga a la presente.

Será autorizado el empleo de barras de acero que cumplan los siguientes requisitos mecánicos:

- a) La resistencia característica de rotura a tracción será mayor o igual que 50 Kg/mm².
- b) La tensión característica de tracción correspondiente a la fluencia o al límite convencional de fluencia (límite convencional correspondiente a una deformación permanente igual al 0.2 %) será mayor o igual que 42 Kg/mm².
- c) El alargamiento característico mínimo (?k), determinado en el ensayo de tracción sobre una longitud de 10 diámetros será mayor o igual que 12 %.
- d) En el ensayo de plegado a 180° no aparecerán grietas en la parte extendida de la probeta.

Las barras serán fabricadas con aceros cuyos límites máximos, para los análisis químicos de comprobación correspondiente, sean los siguientes:

Azufre	0.058 %
Fósforo	0.048 %

13.3. Materiales para juntas

13.3.1 Juntas para revestimiento de canal

El material para juntas de construcción para el revestimiento del canal será tipo

sellador elástico especialmente diseñado para la ejecución de juntas en canales de hormigón. Deberá cumplir con la Norma ASTM 1850-74 y con las especificaciones del Bureau of Reclamation, y de acuerdo a los esquemas adjuntos.

14- EJECUCIÓN DE LAS OBRAS

14.1. HORMIGÓN ARMADO (H 21)

14.1.1 Descripción

La presente tarea comprende la provisión de materiales, mano de obra y equipos necesarios para la elaboración, transporte, colocación, terminación y curado y todos aquellos elementos necesarios para la construcción de las estructuras de hormigón armado de las obras 1, 2 y 4; y sus transiciones excluidas la provisión y colocación de armaduras de acero, juntas y toda otra tarea relacionada con los trabajos de hormigonado.

El oferente deberá cumplir con todas las condiciones y exigencias que establece el reglamento CIRSOC para el manipuleo, elaboración del hormigón y colocación de las armaduras y a lo dispuesto en las presentes especificaciones técnicas.

Todas las operaciones concernientes a la preparación de encofrados, la fabricación y colocación del hormigón deben estar organizadas y coordinadas en forma de obtener una producción lo más continua posible, a fin de asegurar la mejor trabazón de los diversos pastones y obtener obra monolítica.

El Contratista suministrará todo el equipo, la mano de obra y materiales para moldes y encofrados, así como accesorios, riendas que queden dentro del hormigón, etc. y su costo estará incluido en el precio del hormigón.

Previo al hormigonado de toda estructura, la Contratista solicitará por escrito con 48 hs de anticipación la inspección de la correcta disposición de las armaduras clases y diámetros de aceros empleados y la Inspección de Obra controlará su correcta disposición y dará aprobación por escrito, sin cuyo requisito el Contratista no podrá proceder a hormigonar la estructura.

Todo hormigón deberá ser colocado en presencia de la Inspección o su representante autorizado, después de haber comprobado el estado satisfactorio de la fundación y/o los encofrados, si correspondiere.

La aprobación de las armaduras no eximirá a la Contratista de las responsabilidades que le competen por la deficiente colocación de las mismas.

Las superficies del hormigón existente a las cuales deba ligarse hormigón nuevo y las superficies de hormigón reciente que haya alcanzado una rigidez que no permita considerarla íntimamente unido al hormigón que se coloque, serán consideradas como juntas de construcción y serán tratadas de acuerdo al reglamento CIRSOC.

El Contratista deberá proteger el revestimiento hasta la recepción final de la obra. Las operaciones de protección y curado del hormigón se ejecutarán de acuerdo al reglamento CIRSOC, y los costos estarán incluidos en el precio cotizado.

Las fisuras que excedan los límites permitidos serán de exclusiva responsabilidad del Contratista, y a su cargo serán todos los costos de las reparaciones que fueren necesarias, utilizando para ello procedimientos adecuados con material epoxídico.

14.1.2 Tipo de Hormigón

Para la construcción de la estructura de hormigón armado de la obra se deberá emplear hormigón de resistencia características tipo H-21 o superior, debiendo cumplir todas

las condiciones y exigencias establecidas en el reglamento CIRSOC para todos sus componentes.

El hormigón estará constituido por una mezcla homogénea de los siguientes materiales de calidad aprobada: agua, cemento puzolánico o cemento portland de alta resistencia a los sulfatos, agregado grueso y agregado fino y aditivos proporcionados en forma tal que la mezcla, una vez endurecida, sea de calidad uniforme y su transporte, colocación, compactación y curado se realizarán de modo tal que el revestimiento resulte compacto, de textura uniforme, resistente y durable como para cumplir en todo, con los requisitos de estas especificaciones y el uso a que se destina.

En consecuencia, y de acuerdo a lo que acaba de expresarse, el hormigón endurecido estará libre de vacíos motivados por la segregación de los materiales, por falta de mortero en la mezcla, o por mala colocación y compactación.

Las mezclas a utilizar en la obra deberán cumplir las siguientes exigencias mínimas:

Resistencia característica σ'_{bk} a la edad de 28 días	- 21 MN/m ²
Contenido mínimo de Cemento Portland de alta resistencia a los sulfatos o Puzolánico por m ³ de hormigón compactado	- 310 Kg/m ³

14.1.3 Consistencia y trabajabilidad del Hormigón

Será la necesaria y suficiente para que, con los medios de colocación y compactación propuestos por el Contratista, el hormigón se deforme plásticamente en forma rápida, permitiendo un llenado completo, especialmente en los ángulos y rincones de los mismos. Ello deberá conseguirse sin que se produzca la segregación de los materiales sólidos, ni se acumule un exceso de agua libre, ni de lechada sobre la superficie libre del hormigón.

La consistencia de las mezclas será determinada mediante el ensayo de asentamiento, realizado de acuerdo a lo especificado en el Reglamento CIRSOC 201, el asentamiento del hormigón a utilizar deberá ser menor a 5 cm, la inspección podrá variar en más o menos el asentamiento a su solo juicio sin que ello genere variaciones en los precios cotizados en el presente ítem.

El hormigón se colocará con el menor asentamiento posible que permita cumplir con las condiciones generales enunciadas anteriormente. Cualquiera sea su consistencia, se exigirá aplicarle la cantidad de trabajo manual y mecánico necesario para alcanzar dichos objetivos.

Además, la consistencia del hormigón será regulada de acuerdo a las condiciones del equipo de colocación y compactación, y en ningún caso por las dificultades de mezclado o de transporte.

14.1.4 Determinación de las proporciones de las mezclas

El Contratista realizará los ensayos necesarios para determinar las proporciones de agua, Cemento Portland, agregado fino y agregado grueso, para preparar las mezclas que satisfagan las exigencias de estas especificaciones. La relación agua-Cemento Portland deberá ser menor a 0,4 salvo expresa indicación en contrario de la Inspección de Obra.

El Contratista es el único responsable si el hormigón colocado en obra no satisface las exigencias de estas especificaciones. Con una anticipación mínima de cuarenta (4) días respecto a la fecha en que se iniciará la colocación del hormigón, el Contratista presentará a la Inspección de Obra, para ser sometidas a ensayos de aprobación, muestras de todos los materiales que se propone emplear en la preparación de las mezclas y el proporcionamiento

que utilizará.

Las mezclas de prueba se efectuarán en la planta de hormigonado aprobada por la Inspección para las Obras y se realizarán con el Cemento Portland a utilizar en obra, y con los aditivos que fijen las Especificaciones, ordene la Inspección o propusiese el Contratista y fueren aceptados por la Inspección.

No se permitirá hormigonar el revestimiento hasta que se dispongan de resultados completos y satisfactorios del tipo de hormigón.

El Contratista realizará mezclas de prueba adicionales si así lo requiere la Inspección, si hubiere un cambio en los materiales o en la planta, o en el caso de que el Contratista deseara proponer un cambio en las proporciones aprobadas de la mezcla de cualquiera de las clases de hormigón. El mismo procedimiento será aprobado cuando sea necesario efectuar un cambio en la calidad de cualquier clase de hormigón a fin de satisfacer las indicaciones de la Inspección.

Todas las mezclas de prueba ordenadas por la Inspección o propuestas por el Contratista, así como los trabajos de toda índole relacionados con ellas, serán por cuenta del Contratista.

Si algunas de las mezclas de prueba preparadas debieren contener uno o más aditivos del hormigón, además del incorporador de aire, el Contratista preparará mezclas de prueba adicionales que tuvieren la misma proporción de materiales, pero sin él o los aditivos.

El Contratista preparará como mínimo tres pastones con cada mezcla de prueba bajo ensayo. Cada uno de los tres pastones de ensayo será preparado en días diferentes, y el Contratista usará materiales de las fuentes que se propusiere utilizar para la Obra, y la planta que se propusiere usar para la dosificación y el mezclado del hormigón.

La Contratista tomará muestras de los pastones de ensayo bajo supervisión de la Inspección de Obra y la cantidad y características de los ensayos a realizar serán facultad exclusiva de la Inspección de obra, ajustándose a las normas estipuladas por el reglamento CIRSOC.

Una vez aprobadas, el Contratista se obliga a mantener esa mezcla durante la totalidad de los trabajos; debiendo demostrar a la Inspección de Obra, cuantas veces ésta lo requiera, que se ajusta a ello.

14.1.5 Preparación de la mezcla

La preparación del hormigón se efectuará mezclando los materiales hasta obtener una distribución uniforme de todos sus materiales componentes, en especial del Cemento Portland y de los aditivos, y una consistencia uniforme en cualquier porción del pastón.

La operación se realizará únicamente en forma mecánica, mediante hormigoneras instaladas en el lugar de moldeo, o en una planta adecuada o en hormigoneras móviles de capacidad y características aceptadas por la Inspección, y deberá estar a cargo de un operador experimentado, capaz de producir hormigón de la consistencia especificada, dentro de las tolerancias establecidas en el reglamento CIRSOC.

No se permitirá la elaboración a mano del hormigón, bajo ningún concepto.

El amasado de las mezclas se efectuará mecánicamente mediante maquinarias adecuadas y de un rendimiento que asegure en todo momento las necesidades de la obra. No se permitirá el empleo de hormigones cuyos materiales no se encuentren íntimamente mezclados.

En el amasado se mezclará la masa total durante el tiempo necesario para obtener una mezcla íntima y de aspecto uniforme. La duración del amasado no será en ningún caso menor de 2 minutos a partir del momento en que se han introducido todos los componentes. Las mezcladoras tendrán reguladores de agua que permitan la entrada rápida y uniforme del

agua al tambor de mezcla.

Si además del Cemento Portland se agregarán otros materiales pulverulentos, éstos se mezclarán previamente en seco con el Cemento Portland de alta resistencia a los sulfatos o de tipo puzolánico, de preferencia en máquinas especiales.

Se podrá utilizar hormigón elaborado en planta con las especificaciones del tipo de hormigón correspondiente.

Los hormigones se prepararán en cantidades necesarias para su utilización inmediata en las obras. Las mezclas que hubiesen endurecido o que hayan comenzado a fraguar serán desechadas, no permitiéndose añadir cantidades suplementarias de agua una vez salidas las mezclas de la mezcladora.

No se permitirá el empleo de hormigones fabricados fuera del sitio de la obra, con la sola excepción del elaborado en plantas centrales de acuerdo con las siguientes especificaciones:

- A- Las plantas centrales deberán ser previamente autorizadas por la Inspección de obras a solicitud del Contratista.
- B- El tiempo de transporte y batido en camión no podrá exceder de una hora y media.
- C- En ningún caso se tolerará la adición posterior de agua.
- D- Se rechazará todo hormigón en el que, por cualquier causa, se hubieran separado sus componentes o se verificará el incumplimiento de lo especificado a exclusivo juicio de la Inspección de Obra.

14.1.6 Medición de los materiales

Todos los materiales componentes del hormigón se deberán medir en peso. Al efecto y para alcanzar el alto grado de uniformidad deseable a que se ha hecho referencia anteriormente, será condición importante que las mediciones se realicen con errores menores que los que, para cada material se indican a continuación:

Cemento portland y otros materiales cementicios	± 1%
Cada fracción o tamaño nominal	± 2%
Áridos	
Cantidad total de áridos	± 1%
Agua	± 1%
Materiales adicionales	± 3%

Cuando después de medir el Cemento Portland y los áridos, ambos se transporten desde el lugar de medición hasta el mezclado, el Cemento Portland se colocará en un compartimiento separado que impida su pérdida y el contacto con los áridos o bien en un mismo compartimiento que aquéllos y cubierto por los mismos. Dichos compartimientos tendrán la capacidad necesaria para evitar tanto las pérdidas durante el transporte, como el mezclado de los materiales correspondientes a los distintos pastones transportados al efectuar la descarga.

14.1.7 Transporte del hormigón

El hormigón será transportado desde la hormigonera hasta el lugar de su colocación, con la mayor rapidez posible y sin interrupciones. Para ello se emplearán únicamente métodos y equipos que permitan mantener la homogeneidad del hormigón recién mezclado y eviten la pérdida de sus materiales componentes.

Se prohíbe el empleo, como medio de transporte, de cintas transportadoras, canaletas, conductos y equipos de características similares, mediante los cuales el hormigón llegue a su lugar de colocación bajo forma de una vena o capa delgada, continuamente

expuesta al medio ambiente. Con carácter de excepción, la Inspección podrá autorizar el empleo de cintas, canaletas y conductos abiertos, con carácter de métodos auxiliares. En este caso se exigirá que los conductos y canaletas sean metálicos y formen ángulos de 60°, o mayores con la horizontal.

De la prohibición indicada queda exceptuado el transporte del hormigón por bombeo. El equipo tendrá características y capacidad adecuadas y no producirá vibraciones que puedan perjudicar el hormigón colocado. La operación de bombeo se realizará en forma de obtener una corriente continua de hormigón en el punto de entrega del mismo, sin bolsones de aires ni segregación de los materiales componentes.

Cualquiera sea el método de transporte, se tendrá especialmente en cuenta que, tanto en esta etapa del manipuleo como en la siguiente de la colocación, la segregación en cualquiera de sus formas, en principio debe ser evitada y no corregida después que ella se ha producido.

La colocación del hormigón se iniciará inmediatamente después de las operaciones de mezclado y transporte. Para los medios corrientes de transporte, el hormigón debe quedar colocado en su posición definitiva antes de que transcurran treinta (30) minutos desde el momento en que el agua se puso en contacto con el Cemento Portland. Durante dicho intervalo de tiempo el hormigón será protegido contra la acción del sol, viento, lluvia, etc.

Cuando para realizar el transporte se emplee un camión mezclador o un camión agitador, el tiempo indicado anteriormente podrá extenderse a 90 minutos contados en igual forma.

En tiempo caluroso o con condiciones climáticas que favorezcan un endurecimiento rápido, los tiempos indicados se reducirán en lo necesario para evitar el fenómeno señalado. Cuando el hormigón contenga materiales adicionales para retardar el tiempo de fraguado y endurecimiento del hormigón, los tiempos indicados podrán ser aumentados de acuerdo a lo que indiquen los resultados de ensayos realizados para determinarlos.

14.1.8 Control del hormigón

A efectos de evaluar la resistencia potencial del hormigón, se extraerán muestras de hormigón fresco en la cantidad que indique la inspección de obra. Cuando el volumen diario supere los 20 m³, se extraerán probetas cada 20 m³ como mínimo y fracción que supere los 10 m³.

Cada muestra estará compuesta por cinco probetas conservadas y curadas en obra según las normas, IRAM 1524 M.I.O. Dos probetas serán ensayadas a los 7 días y deberán tener por lo menos el 70% de la resistencia a los 28 días, otras dos serán ensayadas a los 28 días y la quinta será empleada como testigo por cualquier falla eventual de los ensayos.

La evaluación se hará de la forma especificada en el "Reglamento Argentino de Construcciones de Hormigón" (CIRSOC 201).

En los casos que el hormigón utilizado no cumpla con las condiciones fijadas en dicho reglamento, se procederá a realizar los ensayos especificados en el mismo para verificar la resistencia del hormigón de la estructura mediante la extracción y ensayo de testigos, pudiéndose presentarse dos alternativas:

- A- Que el hormigón de la estructura cumpla con las condiciones fijadas en el reglamento para considerar satisfactoria la resistencia de la misma. En este caso la estructura será aceptada aplicando la siguiente multa calculada sobre el valor índice hasta un máximo del 50% del mismo:

$$Y = 0,2 x^2$$

Siendo Y: descuento en %

$$X = \left(\frac{\sigma' bm - \sigma bm \text{ prob}}{\sigma' bm} \right) \times 100$$

Para el caso que no cumpla la condición de resistencia media para la serie de ensayos, donde:

$\sigma'bm$: resistencia media mínima que debe cumplir cada serie de ensayos establecida en el reglamento.

$\sigma'bm \text{ prob}$: resistencia media de la serie de ensayos.

$$y X = \left(\frac{0,85\sigma' bk - \sigma'b \text{ ensayo}}{0,85\sigma' bk} \right) \times 100$$

Para el caso en que no se cumpla la condición de resistencia mínima individual donde:

$\sigma'bk$: resistencia característica específica.

$\sigma'b \text{ ensayo}$: resistencia mínima individual de la serie.

De no cumplirse las DOS (2) condiciones, se efectuará el descuento mayor. El descuento se aplicará al porcentaje de certificación de hormigón correspondiente los elementos estructurales en que se haya empleado el hormigón representado por las muestras fallidas.

- B- Que el hormigón de la estructura no cumpla con las condiciones fijadas en el reglamento para considerar satisfactoria la resistencia de la misma. En este caso la estructura será demolida en la zona que no cumpla las condiciones especificadas.

El tiempo que insuma la ejecución de los ensayos complementarios, así como su tramitación y/o eventual tarea de demolición, no será causal para solicitar prórroga en el plazo contractual y/o la aplicación de las multas y/o sanciones que le pudieran corresponder por atrasos en la habilitación del sistema de riego.

14.1.9 Hormigonado en tiempo frío

Salvo autorización escrita de la Inspección, sólo se permitirá la elaboración y colocación de hormigones, cuando la temperatura ambiente en el lugar de la obra, a la sombra y lejos de toda fuente artificial de calor sea de 5 grados centígrados como mínimo y vaya en ascenso. En caso de temperaturas inferiores a la mencionada, el Contratista propondrá a la Inspección el procedimiento a emplear para evitar el efecto de éstas. La autorización otorgada por la Inspección no releva al Contratista de la responsabilidad de los resultados. En todos los casos la relación agua cemento será igual o menor a 0,40, se usará superfluidificantes y la cantidad mínima de cemento será de 310 Kg. De cemento por metro cúbico de hormigón elaborado. Si el pronóstico de heladas es posible en las 24 horas posteriores al hormigonado, el hormigón debe ser protegido con algún método efectivo, por ejemplo cobertura del hormigón colocado con planchas de telgopor, aumento de las temperaturas en la zona hormigonada en las últimas 24 horas por encendido de fogatas en la noche, etc.

Todos los gastos adicionales que el Contratista deba efectuar para preparar y colocar el hormigón durante intensos fríos, correrán por su exclusiva cuenta e irán incluidos en los precios cotizados.

No obstante, todo hormigón que haya resultado perjudicado por la acción desfavorable de las bajas temperaturas, será eliminado y reemplazado antes de continuar con las tareas de hormigonado, y los gastos que estas tareas demanden correrán por cuenta exclusiva del Contratista.

Cuando se proponga el uso de aditivos la Inspección determinará si es necesaria la ejecución de ensayos para determinar la calidad del hormigón.

14.1.10. Curado y protección del hormigón

El curado tiene por objeto mantener al hormigón continuamente (y no periódicamente) humedecido, para posibilitar y favorecer su endurecimiento, y evitar también el agrietamiento de las estructuras.

Cualquiera sea el método empleado para lograrlo, será necesario que el mismo sea capaz de evitar toda pérdida de humedad del hormigón durante el período establecido. Lo dicho tiene principal importancia para aquellos elementos estructurales que son de poco espesor y tienen gran superficie expuesta.

Antes de iniciar la colocación del hormigón el Contratista deberá tener a pie de obra, todo el equipo necesario para asegurar su curado y protección, de acuerdo a lo que se indica en estas especificaciones.

Todo hormigón colocado en obra será curado durante un lapso no menor de catorce (14) días consecutivos contados a partir del momento en que fue colocado.

El método o combinación de métodos de curado adecuado a la estructura o parte de ella de que se trata, como asimismo los materiales que para ello se emplean, deberán haber sido previamente aprobados, por escrito, por la Inspección. Se les aplicarán inmediatamente después de haberse colocado el hormigón, en forma tal de evitar el cuarteo, fisuración y agrietamiento de las superficies y la pérdida de humedad deberá ser evitada durante el tiempo establecido como período de curado.

El hormigón fresco deberá ser protegido contra la lluvia fuerte, agua en movimiento y rayos directos del sol.

El hormigón será convenientemente protegido contra toda acción mecánica que pueda dañarlo.

El curado se realizará preferentemente por humedecimiento con agua. También podrá realizarse mediante la aplicación superficial de membranas impermeables temporarias u otros tratamientos especiales, siempre que los resultados de ensayos realizados por un laboratorio de reconocida experiencia, demuestren que los productos empleados para ello, después de aplicados, constituyen una membrana continua y flexible, que no reacciona desfavorablemente con el hormigón y que ofrece las garantías necesarias para asegurar que puede evitarse la pérdida de humedad de aquel en grado deseado, durante todo el período de curado establecido y que no afecten la adherencia de revestimientos posteriores.

14.1.11 Acabados y terminaciones

Las clases de acabados y los requisitos para las terminaciones de las superficies de hormigón, será de baja rugosidad, acabado con una superficie a la equivalente de fratasado.

Se le exigirá al contratista, mantenga y controle la línea horizontal en el coronamiento del canal y la dirección de la traza, evitando ondulaciones laterales y verticales, cambios en la sección o altura del canal. Para lo cual el contratista deberá llevar diariamente el control topográfico de la traza y la sección geométrica.

Se deberá distinguir entre las irregularidades superficiales de los acabados, tales como se las describe aquí y las tolerancias de construcción que son desviaciones admisibles de líneas, pendientes y dimensiones establecidas que deberán responder a las especificaciones en el Reglamento CIRSOC.

Independientemente de la metodología propuesta o aprobada por la Inspección

para la colocación y acabado del revestimiento las irregularidades superficiales no excederán de los siguientes límites:

Las irregularidades superficiales, no excederán de 3 mm para las irregularidades abruptas no paralelas a la dirección de circulación del agua, y 6 mm para todas las irregularidades graduales. Las irregularidades graduales que tengan una pendiente más empinada que la relación de altura a longitud de 1 a 20, y todas las irregularidades abruptas serán amoladas a una pendiente de 1 en 20, excepto para aquellas irregularidades abruptas, tales como pozos y cavidades que serán reparadas según lo especificado en el Reglamento CIRSOC.

14.2. PROVISION Y COLOCACIÓN DE ARMADURA

14.2.1 Descripción

Todos los materiales, equipos y mano de obra necesarios para la provisión y colocación de las armaduras de acero, se hará de acuerdo a lo estipulado en los planos del proyecto ejecutivo.

Todas las barras y mallas de acero para armaduras previstas en las estructuras de hormigón armado, deberán cumplir con los requisitos e indicaciones establecidos en las normas IRAM-IAS descritas en el Reglamento CIRSOC y en las presentes especificaciones técnicas.

Las armaduras que, en el momento de colocar el hormigón en los encofrados, estuvieran cubiertas por mortero, pasta de Cemento Portland u hormigón endurecido, se limpiarán perfectamente hasta eliminar todo resto de dichos materiales en contacto con las barras. El costo de estos trabajos se los considera incluidos en el precio cotizado.

La colocación de las barras y mallas de acero, deberán responder a las indicaciones de los planos y planillas de doblado, las que deberán ser presentadas por el Contratista 5 (cinco) días antes de comenzar las tareas, y deberán estar aprobadas por la Inspección para su ejecución.

Previo al hormigonado de toda la estructura, la Inspección controlará la correcta disposición de la armadura, la clase y diámetros de aceros empleados, y dará autorización por escrito, sin cuyo requisito el Contratista no podrá proceder a hormigonar la estructura correspondiente.

En ningún caso se permitirá uniones soldadas de acero de alto límite de fluencia.

El doblado de las armaduras, las longitudes de anclaje y los empalmes se realizarán en un todo de acuerdo a lo descrito en el reglamento CIRSOC.

15. JUNTAS DE CANAL

JUNTAS DE CONTRACCIÓN Y DILATACION

Descripción

Comprende la provisión y ejecución de juntas de contracción, construcción, trabajo o control en canales, separadas entre sí 5 m.

El material a utilizar en el sellado de la junta deberá ser el especificado en los detalles adjuntos. Se deberá prestar especial atención a los requerimientos de adherencia, fluencia y facilidad de colocación. El material sellador a utilizar deberá contar con la aprobación previa a la Inspección.

La masilla selladora (bitumen termoplástico) se colocará en el espacio dejado a tal efecto, que según sea el procedimiento constructivo empleado en la ejecución del

revestimiento del canal deberá cumplir con las relaciones geométricas señaladas en los esquemas gráficos adjuntos.

En ese caso la masilla no deberá colocarse hasta que el mordiente haya oreado suficientemente para asegurar la máxima adhesividad. Antes de imprimir la superficie de la ranura, se deberá asegurar que ésta se halle libre de polvo, arenas e impurezas que perjudiquen la adherencia entre el hormigón y el elemento sellado.

Dado que es fundamental para el correcto desempeño de la junta, que ésta se adhiera solamente a las paredes laterales de la ranura y no al fondo de la misma, deberá evitarse con la interposición de medios apropiados (cintas de plástico, cintas elásticas, etc.) la adherencia entre la masilla y el fondo de la ranura mencionada.

La masilla se podrá introducir con máquina o manualmente, pero en ambos casos deberá llenar por completo el espacio disponible, ayudándose en su operación, si fuese necesario, conformas o tacos de madera.

Una vez introducida la masilla en la ranura, se deberá terminar la superficie exterior de acuerdo con las instrucciones del fabricante y conformándola con una cavidad hacia el exterior, de acuerdo con los gráficos adjuntos.

ESPECIFICACIONES TÉCNICAS PARTICULARES

En el presente documento se ordenan y describen las especificaciones técnicas particulares de las obras a ejecutar en el marco del proyecto denominado: "IMPERMEABILIZACIÓN DEL CANAL COLONIA FISCAL NORTE Y COLONIA FISCAL CENTRO".

Estas especificaciones complementan las especificaciones técnicas generales que se dispongan a fin de completar las exigencias requeridas para las obras.

Debe aclararse que para todas las tareas deberá cumplirse con la normativa nacional vigente que corresponda a cada ítem.

Para el desarrollo del proyecto se dividieron las obras de infraestructura en ítems bien definidos según la siguiente planilla:

OBRAS

RUBRO ITEM	DESIGNACION	UN.	CANT.
1	CANAL COLONIA FISCAL NORTE		
1.1	Elaboración Proyecto Ejecutivo	gl.	1,00
1.2	Preparación y Limpieza del Terreno (remoción de árboles)	gl.	1,00
1.3	Nivelación y Replanteo	gl.	1,00
1.4	Restitución de Sección de Terraplén	m3	7962,50
1.5	Excavación	m3	13513,50
1.6	Compactación	m2	10010,00
1.7	Grava de Asiento	m3	1583,40
1.8	Hormigón de Limpieza - Tipo H8	m3	373,10
1.9	Hormigón Tipo H21	m3	1908,24
1.10	Armadura colocada en obra	kg	160292,16
1.11	Juntas de Contracción y Dilatación	m	2821,00
1.12	COMPUERTAS		
1.12.1	Compuertas Nuevas	ud.	10
1.12.2	Reinstalación de Compuertas existentes	ud.	14,00
1.13	PASANTE/SIFONES/PUENTES DE ACCESO VEHICULAR		
1.13.1	Hormigón H21	m3	192,60
1.13.2	Armadura colocada en obra	kg	16178,40
1.13.3	Hormigón Ciclópeo (30% piedra bola)	m3	134,20
1.13.4	Salto Hidráulico	m3	3,72
2	CANAL COLONIA FISCAL CENTRO		
2.1	Elaboración Proyecto Ejecutivo	gl.	1,00
2.2	Preparación y Limpieza del Terreno (remoción de árboles)	gl.	1,00
2.3	Nivelación y Replanteo	gl.	1,00
2.4	Restitución de Sección de Terraplén	m3	1575,00
2.5	Excavación	m3	1890,00
2.6	Compactación	m2	1800,00
2.7	Grava de Asiento	m3	277,20
2.8	Hormigón de Limpieza - Tipo H8	m3	64,80

2.9	Hormigón Tipo H21	m3	285,12
2.10	Armadura colocada en obra	kg	23950,08
2.11	Juntas de Contracción y Dilatación	m	432,00
2.12	COMPUERTAS		
2.12.1	Compuertas Nuevas	ud.	5,00
2.12.2	Reinstalación de Compuertas existentes	ud.	2,00
2.13	PASANTE/SIFONES/PUENTES DE ACCESO VEHICULAR		
2.13.1	Hormigón H21	m3	14,43
2.13.2	Armadura colocada en obra	kg	1212,40
2.13.3	Hormigón Ciclópeo (30% piedra bola)	m3	16,00
2.13.4	Salto Hidráulico	m3	1,56
3	REPARACIÓN DE MINI CARGADORAS		
3.1	MINICARGADORA SEDE CENTRAL	gl.	1,00
3.2	MINICARGADORA DELEGACIÓN CALINGASTA	gl.	1,00

1 – CANAL COLONIA FISCAL NORTE

1.1 – Elaboración de Proyecto Ejecutivo

En la elaboración de proyecto ejecutivo se deberá realiza el cálculo hidráulico considerando régimen subcrítico y respetando velocidades superiores a las mínimas para evitar el embanque del canal y asegurar una conducción adecuada de los caudales máximos y mínimos, lo cual implicará una corrección de la pendiente de fondo del canal. Previo al Inicio de los trabajos, deberá estar aprobado el proyecto ejecutivo; el plazo para la presentación del mismo es de 60 días corridos contados a partir de la firma del respectivo contrato.

Se deben tener en cuenta las siguientes consideraciones:

Cálculo Hidráulico

1. A los fines del cálculo hidráulico se deberá considerar una rugosidad de Manning $n = 0,015$ correspondiente al hormigón al final de su vida útil.
2. Se resolvió adoptar la tipología de sección rectangular en todo su recorrido debido a las siguientes razones:
 - ✓ Mejores condiciones constructivas.
 - ✓ Buen comportamiento estructural del canal.
 - ✓ Menores costos.

Cálculo Estructural

1. El cálculo estructural del canal se deberá efectuar considerando un estado de deformación plana, simplificando los cálculos a bidimensionales; y considerando hormigón H21 (CIRSOC 201)
2. Se deberá determinar los momentos solicitantes con planillas de cálculo confeccionadas para tal fin y a través de los mismos, la armadura necesaria.
3. El canal deberá ser calculado como una estructura monolítica, considerando encuentros rígidos entre muros y losa de solera.

4. En caso de resultar necesario la conformación de uno o más saltos hidráulicos, el cálculo hidráulico de los mismos deberá ser diseñado para una dotación de 775has 0652m².

1.2 – Preparación y Limpieza del Terreno (Remoción de árboles)

Comprende la provisión de todos los elementos necesarios y las operaciones para despejar, limpiar y/o retirar todos los obstáculos que impiden la correcta ejecución de los trabajos objeto del presente proyecto.

Se deberá tener en cuenta las dimensiones del Canal proyectado, a fin de que los equipos para la limpieza sean los adecuados a tal fin.

Contemplar desvíos de cauces naturales o de tramos de conducción que se requiera para ejecutar las obras, así como el tapado y reacondicionamiento de estos desvíos.

En este Ítem se incluye las siguientes tareas:

Limpieza de las zonas de obra, con erradicación de forestales si se requiere, el producto de esta erradicación debe ser trozado y colocado en un sitio que indicará la Inspección de Obra, quien dispondrá sobre el destino final de los mismos,

Relevamientos topográficos de las obras.

Materiales

Se incluyen los elementos y materiales que el contratista deba adquirir para el cumplimiento de lo especificado.

Medición y certificación

Se medirá en forma global (Gl.) de acuerdo a lo que se detalla en la planilla de oferta. Se computará y certificará en función del porcentaje de las tareas terminadas. Se deja expresamente aclarado que las cantidades indicadas en la planilla de propuesta son estimadas y al solo efecto de determinar el avance de los trabajos. A los efectos de la cotización, el contratista deberá realizar su propio cómputo, en consecuencia, el contratista no tendrá derecho a reclamo alguno por variación en el peso de los trabajos.

1.3 – Nivelación y Replanteo

Descripción

Este ítem comprende el replanteo detallado de la traza del canal colonia fiscal norte y demás obras singulares proyectadas con sus correspondientes ajustes: (trazado, amojonado, ubicación, verificación de ejes y niveles de referencia, exactitud de ángulos, medidas, etc.). Se deberá señalar la obra y todas las zonas y caminos afectados por la misma.

La Contratista deberá replantear la planialtimetría de las obras antes de su inicio, verificando principalmente la altimetría de tomas, puentes y cruces; dejando visualmente claro los puntos de paso de las conducciones, así como los emplazamientos y cotas de las obras singulares.

El control planialtimétrico de la obra será fundamental realizarlo permanentemente durante el avance, ya que, por la pequeña pendiente de los tramos, cualquier desviación o error será difícil de corregir. Antes de iniciar la construcción, deberá esperar la aprobación de la inspección de obra y la conformidad del Departamento de Hidráulica de San Juan.

La Contratista deberá presentar a la Inspección de Obra, para su aprobación, dentro de la Metodología de Trabajo, la programación y metodología constructiva de las obras de desvíos o by pass. El mismo deberá describir la metodología a emplear para llevar a cabo estas obras, incluyendo como mínimo lo siguiente:

- Metodología de desvíos,
- Sistemas y equipamiento a utilizar,
- Cronograma de actividades,
- Distribución de agua para riego, asegurando las dotaciones necesarias.

En el caso de realizarse modificaciones en el lecho de canales de riego, desagües o drenajes, que generen perturbaciones moderadas, la contratista deberá garantizar la seguridad de encausamiento frente a eventuales crecidas.

Materiales

Se incluyen los elementos y materiales que el contratista deba adquirir para el cumplimiento de lo especificado.

Medición y certificación

Se medirá en forma global (Gl.) de acuerdo a lo que se detalla en la planilla de oferta. Se computará y certificará en función del porcentaje de las tareas terminadas.

1.4 – Restitución de Sección de terraplén

Este ítem se contempla la restitución de la sección del terraplén, la que se efectuará distribuyendo el material en capas horizontales de espesor suelto uniforme y no mayor de 0,20 m.

Las capas cubrirán el ancho total que les corresponde en el terraplén terminado y deberán uniformarse con motoniveladoras, topadoras o cualquier otra máquina apropiada. Cada capa se compactará como se indica en las especificaciones técnicas generales en el punto "compactación de suelos".

El núcleo del terraplén, deberá conformarse en capas horizontales con un espesor compactado no mayor de 0,20 m Después de ejecutada cada capa no se iniciará la ejecución de la siguiente sin aprobación de la inspección, la que controlará si el perfilado y la compactación se han efectuado de acuerdo a lo especificado.

No se permitirá incorporar al terraplén suelo con humedad igual o mayor que el límite plástico. La Inspección podrá exigir que se retire del terraplén todo volumen de suelo con humedad excesiva, mediante arados de rejas, rastras, etc., se reemplace con material apto. Esta sustitución será por cuenta del contratista y por consiguiente el volumen sustituido no será ni medido ni pagado.

Cuando el suelo se halle en forma de panes o terrones se lo desmenuzará antes de incorporarlo al terraplén.

El contratista deberá conformar los rellenos hasta una cota superior a la indicada en los planos en la cantidad suficiente para compensar asentamientos de modo de obtener la subrasante definitiva a la cota proyectada, con las tolerancias establecidas.

1.5 – Excavación

Este ítem incluye los trabajos y equipos para las excavaciones, desmontes y perfilados necesarios para la ejecución de los diferentes componentes de la obra de acuerdo con las especificaciones y planos de proyecto. Comprende el transporte de material excedente y dentro de la obra.

En este ítem también se contemplan las siguientes tareas:

- Carga y descarga del producto de las excavaciones que deba transportarse,
- Transporte de los materiales excavados dentro de la distancia común de transporte,
- Conformación y perfilado del fondo y taludes de las excavaciones,
- Tareas necesarias para la ejecución de los desvíos y/o taponamientos y depresión en caso de ser necesario,
- Cualquier otro gasto para la total terminación del trabajo en la forma especificada cualquiera sea la naturaleza del terreno, cohesivo, granular, rocoso, cenagoso o anegadizo.

En caso de que las excavaciones resulten ocupadas por aguas superficiales, meteóricas o de la napa freática que entorpezca la realización de los trabajos, serán por cuenta del contratista los gastos de construcción de tajamares, ataguías u obras de desvíos, drenajes, bombeo, etc., que resulten necesarios. Los trabajos realizados a este efecto no deberán afectar a terceros y las obras serán totalmente removidas o anuladas tan pronto como dejen de ser necesarias, debiendo quedar el terreno en las condiciones primitivas.

Todas las excavaciones efectuadas por debajo de las cotas de proyecto, se entenderán como sobreexcavaciones, las cuales deberán ser rellenadas con hormigón pobre tipo H-8 o mediante un terraplén con densidad de al menos el 5% superior a la que el terreno natural presentaba antes de ser removido.

Materiales

Se incluyen los elementos y materiales que el contratista deba adquirir para el cumplimiento de lo especificado.

No se permitirá la inclusión de materiales orgánicos, basura u otros elementos de fácil descomposición.

Medición y certificación

Se medirá por metro cúbico (m³) de acuerdo a lo que se detalla en la planilla de oferta. Se computará y certificará en función del porcentaje de excavación terminada.

Los precios ofertados considerarán también los efectos de expansión y contracción y la reposición de todo material de relleno perdido después de su colocación, por cualquier causa.

Se deja expresamente aclarado que las cantidades indicadas en la planilla de propuesta son estimadas y al solo efecto de determinar el avance de los trabajos.

El avance del ítem se medirá por m³ de volumen neto excavado según las dimensiones consignadas en los planos, en consecuencia, el avance de los trabajos se determinará por la relación entre la cantidad medida en planos de obra ejecutada y la cantidad total del ítem a ejecutar.

El porcentaje de avance así determinado, aplicado al precio contractual del ítem establecerá el monto a certificar.

A los efectos de la cotización, el Contratista deberá realizar su propio cómputo, en consecuencia, el Contratista no tendrá derecho a reclamo alguno por variación en el volumen de los trabajos.

1.6 Compactación

El material empleado para nivelar el terreno y conformar la cama de asiento, no deberá contener ramas, troncos, hierbas, raíces u otros materiales orgánicos.

Además, deberá cumplir con las siguientes exigencias mínimas de calidad, salvo indicación en contrario en la Especificación Particular.

- C.B.R. mayor o igual a 3
- Hinchamiento menor o igual a 2,5% (con sobrecarga de 4,5kg)
- Índice de Plasticidad menor de 25%

Cuando el material para nivelar el terreno, conformar la cama de asiento y otorgar pendiente, se disponga de suelos de distintas calidades, los 0,20m superiores de los mismos, deberán formarse con los mejores materiales seleccionados en base a las indicaciones de los planos y especificaciones particulares o a lo ordenado por el Inspector, toda tarea adicional que demande el cumplimiento del párrafo anterior no recibirá reconocimiento adicional alguno.

No se permitirá el empleo de rocas en partículas mayores de 0,075 m en su mayor dimensión en las capas de 0,20 m que resulten necesarias para nivelar el fondo de canal.

Se seleccionará, asimismo, el material para el relleno de oquedades, reservándose a tal efecto, los mejores suelos para ese fin.

Las capas de 0,20mts deberán ser compactadas, hasta obtener una densidad (C), superior a la densidad natural determinada. Esa densidad C, estimada en porcentaje, será igual o mayor que el porcentaje de compactación natural de esa capa de suelo con respecto a la exigencia de la Sección B.V más un cinco (5) por ciento $(A/B)*100+5(\%)$. Salvo que este valor resulte inferior al obtenido mediante un máximo de siete pasadas por punto, con un equipo y humedad de compactación adecuados al tipo de suelo; el que será aprobado por el Inspector, en tal caso se exigirá la densidad así determinada C como valor mínimo.

La humedad de compactación a adoptar para los suelos A1, A2 y A3, formará parte de la metodología de trabajo desarrollada por el contratista, mientras que para los suelos tipos A4, A5, A6 y A7, la humedad de compactación deberá ser mayor o igual a, que la humedad óptima correspondiente disminuida en dos unidades.

El relevamiento planialtimétrico del terreno natural en las condiciones en que se encuentra será acordado entre la Inspección y el Contratista.

El mayor volumen que se deba colocar con motivo de asentamientos que se produzcan no será objeto de pago directo alguno independientemente de la condición de base de asiento que se presente.

El Contratista adoptará e informará a la Inspección el número de pasadas necesarias para lograr la máxima densificación en el terreno de soporte y la cama de asiento, estas serán como mínimo quince por punto salvo indicación en contrario de la Inspección, superpuestas 0,15m entre sí y en todo el ancho a compactar de un equipo vibrante de una fuerza dinámica mínima de 15 toneladas de impacto por vibración y una frecuencia mínima de 1000 vibraciones por minuto.

El número mínimo de pasadas podrá modificarse si así lo dispone la Inspección.

1.7 Grava de Asiento

Este ítem incluye la provisión y colocación de grava de asiento para la ejecución de los diferentes componentes de obras de acuerdo con las ubicaciones y dimensiones especificadas en los planos de proyecto.

El espesor de la grava a colocar será de 30 cm para las obras longitudinales (revestimiento de canales) y de 30 cm a 50 cm para obras singulares, según se especifica en los planos de proyecto.

En los casos en que las cotas del perfil del terreno existente sean inferiores a las cotas de fondo de la capa de grava proyectado, se construirá bajo la misma, el terraplén de suelo natural hasta alcanzar las cotas previstas por el proyecto.

Materiales

Material GP de tamaño entre ½" y 4", compactado por vibración con equipos manuales o mecánicos.

Medición y certificación

Se medirá por metro cúbico (m³) y se computará y certificará en función del porcentaje de avance de grava colocada y compactada.

1.8 Hormigón de Limpieza H8

En todos los casos que sean necesarios se colocará una capa de hormigón simple de H8 (con cemento Puzolánico) perfectamente nivelada. El espesor de las mismas será como mínimo de 5cm en los de limpieza.

1.9 Hormigón H21

La presente tarea comprende la provisión de materiales, mano de obra y equipos necesarios para la elaboración, transporte, colocación, terminación y curado y todos aquellos elementos necesarios para la construcción de la estructura de hormigón armado de la obra y sus transiciones excluida la provisión y colocación de armaduras de acero, juntas y toda otra tarea relacionada con los trabajos de hormigonado.

El oferente deberá cumplir con todas las condiciones y exigencias que establece el reglamento CIRSOC para el manipuleo, elaboración del hormigón y colocación de las armaduras y a lo dispuesto en las presentes especificaciones técnicas.

Todas las operaciones concernientes a la preparación de encofrados, la fabricación y colocación del hormigón deben estar organizadas y coordinadas en forma de obtener una producción lo más continua posible, a fin de asegurar la mejor trabazón de los diversos pastones y obtener obra monolítica.

El Contratista suministrará todo el equipo, la mano de obra y materiales para moldes y encofrados, así como accesorios, riendas que queden dentro del hormigón, etc. y su costo estará incluido en el precio del hormigón.

Previo al hormigonado de toda estructura, la Contratista solicitará por escrito con 48 hs de anticipación la inspección de la correcta disposición de las armaduras clases y diámetros de aceros empleados y la Inspección de Obra controlará su correcta disposición y dará aprobación por escrito, sin cuyo requisito el Contratista no podrá proceder a hormigonar la estructura.

Todo hormigón deberá ser colocado en presencia de la Inspección o su representante autorizado, después de haber comprobado el estado satisfactorio de la fundación y/o los encofrados, si correspondiere.

La aprobación de las armaduras no eximirá a la Contratista de las responsabilidades que le competen por la deficiente colocación de las mismas.

Las superficies del hormigón existente a las cuales deba ligarse hormigón nuevo y las superficies de hormigón reciente que haya alcanzado una rigidez que no permita considerarla íntimamente unido al hormigón que se coloque, serán consideradas como juntas de construcción y serán tratadas de acuerdo al reglamento CIRSOC.

El Contratista deberá proteger el revestimiento hasta la recepción final de la obra. Las operaciones de protección y curado del hormigón se ejecutarán de acuerdo al reglamento CIRSOC, y los costos estarán incluidos en el precio cotizado.

Las fisuras que excedan los límites permitidos serán de exclusiva responsabilidad del Contratista, y a su cargo serán todos los costos de las reparaciones que fueren necesarias, utilizando para ello procedimientos adecuados con material epoxídico.

Complementariamente se deberá cumplir con las exigencias del Artículo 14.1 del Pliego de Especificaciones Técnicas Generales.

1.10 Armadura colocada en Obra

Este ítem comprende todos los materiales, equipos y mano de obra necesarios para la provisión y colocación de las armaduras de acero en su ubicación de acuerdo a lo estipulado en los planos.

Todas las barras y mallas de acero para armaduras previstas en las estructuras de hormigón armado, deberán cumplir con los requisitos e indicaciones establecidos en las normas IRAM-IAS descritas en el Reglamento CIRSOC y en las presentes especificaciones técnicas.

Las armaduras que, en el momento de colocar el hormigón en los encofrados, estuvieran cubiertas por mortero, pasta de Cemento Portland u hormigón endurecido, se limpiarán perfectamente hasta eliminar todo resto de dichos materiales en contacto con las barras.

El costo de estos trabajos se los considera incluidos en el precio cotizado.

La colocación de las barras y mallas de acero, deberán responder a las indicaciones de los planos y planillas de doblado, las que deberán ser presentadas por el Contratista 5 (cinco) días antes de comenzar las tareas, y deberán estar aprobadas por la Inspección para su ejecución.

Previo al hormigonado de toda la estructura, la Inspección controlará la correcta disposición de la armadura, la clase y diámetros de aceros empleados, y dará autorización por escrito, sin cuyo requisito el Contratista no podrá proceder a hormigonar la estructura correspondiente.

En ningún caso se permitirá uniones soldadas de acero de alto límite de fluencia.

El doblado de las armaduras, las longitudes de anclaje y los empalmes se realizarán en un todo de acuerdo a lo descrito en el reglamento CIRSOC.

Medición y Forma de Pago

El presente ítem se contratará por ajuste alzado, el avance de los trabajos se medirá y pagará por tonelada de armadura terminada y colocada según el ítem, de acuerdo a la medida en plano expresado como porcentaje del total estipulado para el presente ítem para este contrato, con los descuentos que resulten de la aplicación de las mediciones y determinaciones indicadas en la presente especificación. El porcentaje de avance así determinado, aplicado al precio contractual del ítem establecerá el monto a certificar.

El precio cotizado será en retribución total por la prestación de mano de obra y la provisión de todos los equipos materiales, elementos y accesorios, trabajos complementarios, eventuales, obras temporarias y todo elemento necesario para realizar y colocar las armaduras de acuerdo a lo especificado en los numerales precedentes.

Se deja expresamente aclarado que las cantidades indicadas en la planilla de propuesta son estimadas y al solo efecto de determinar el avance de los trabajos.

A los efectos de la cotización, el Contratista deberá realizar su propio cómputo, en consecuencia, el Contratista no tendrá derecho a reclamo alguno por variación en el peso de los trabajos.

Complementariamente se deberá cumplir con las exigencias del Artículo 14.2 del Pliego de Especificaciones Técnicas Generales.

1.11 Juntas de Contracción y Dilatación

Este ítem comprende la provisión y ejecución de juntas de contracción, construcción, trabajo o control en la construcción del C. Colonia Fiscal Norte y Centro, separadas entre sí 5 m, y juntas de dilatación.

El material a utilizar en el sellado de la junta deberá ser una masilla selladora del tipo bituminosa; que reúna las principales características de comportamiento y calidad enunciadas en la norma del Bureau of Reclamation "Especificaciones para materiales de sellado elaborado con caucho de aplicación en frío para juntas de canales revestidos con hormigón", Norma ASTM - D 1850 - 74. Se deberá prestar especial atención a los requerimientos de adherencia, fluencia y facilidad de colocación. El material sellador a utilizar deberá contar con la aprobación previa a la Inspección.

La masilla selladora (bitumen termoplástico) se colocará en el espacio dejado a tal efecto, que según sea el procedimiento constructivo empleado en la ejecución del revestimiento del canal deberá cumplir con las relaciones geométricas señaladas en los esquemas gráficos adjuntos.

En ese caso la masilla no deberá colocarse hasta que el mordiente haya oreado suficientemente para asegurar la máxima adhesividad. Antes de imprimir la superficie de la ranura, se deberá asegurar que ésta se halle libre de polvo, arenas e impurezas que perjudiquen la adherencia entre el hormigón y el elemento sellado.

Dado que es fundamental para el correcto desempeño de la junta, que ésta se adhiera solamente a las paredes laterales de la ranura y no al fondo de la misma, deberá evitarse con la interposición de medios apropiados (cintas de plástico, cintas elásticas, etc.) la adherencia entre la masilla y el fondo de la ranura mencionada.

La masilla se podrá introducir con máquina o manualmente, pero en ambos casos deberá llenar por completo el espacio disponible, ayudándose en su operación, si fuese necesario, conformas o tacos de madera.

Una vez introducida la masilla en la ranura, se deberá terminar la superficie exterior de acuerdo con las instrucciones del fabricante y conformándola con una cavidad hacia el exterior, de acuerdo con los gráficos adjuntos.

Las especificaciones que se dan en este ítem, complementan las indicaciones y esquemas gráficos, insertos en los planos, respecto de las juntas de construcción, contracción, trabajo o control.

Este ítem comprende la provisión y ejecución de juntas de contracción, construcción, trabajo o control en el puente canal, separadas entre sí 5 m, la junta longitudinal de contracción de la solera de transición y las juntas de dilatación, todo de acuerdo a los esquemas adjuntos, en un todo de acuerdo con los esquemas gráficos adjuntos, con estas especificaciones y con lo informado por la Inspección.

La terminación puede consistir - según sea el producto que se utilice - en una vulcanización con hierro caliente de diámetro no inferior a 20 mm., o en una pintura con el mismo mordiente de modo de formar un paquete: imprimante - masilla - imprimante.

Cuando en la operación de hormigonado de canal se utilice un proceso continuo con encofrado deslizante longitudinal, la ranura que recibirá la masilla deberá tener una profundidad que figura en el esquema.

La junta de masilla selladora deberá conservar las dimensiones estipuladas para el sistema de hormigonado discontinuo o alternado, para lo cual deberá colocarse entre ésta y el fondo del cuenco un listón madera blando, sin nudos, sumergido en agua 24 horas antes de su colocación, o una cinta del telgopor, ambos de espesor apropiado. Aquí también será necesario evitar con interposición de medios apropiados (cinta de plástico, cinta elástica, etc.) la adherencia entre la masilla y el relleno inferior.

Para el relleno de las juntas deberán usarse selladores poliuretánicos monocomponentes, del tipo Sika Flex o similar, provistos de un comportamiento elástico perdurable en el tiempo y de una alta resistencia al desgarro, a la abrasión y a la acción destructiva de ciclos de congelamiento y deshielo.

Para asegurar la adherencia entre el sellador y el hormigón base se deberá emplear imprimación base epóxica, del tipo Sika Primer o similar.

La junta terminada deberá presentar una superficie sin poros, fisuras ni agrietamientos y además una reducida permeabilidad y contracción. 101

Medición y forma de pago

El presente ítem se contratará por ajuste alzado, el avance de los trabajos se medirá y pagará por metro lineal de junta terminada según el ítem de acuerdo a la longitud medida en plano expresado como porcentaje del total estipulado para el presente ítem para este contrato, con los descuentos que resulten de la aplicación de las mediciones y determinaciones indicadas en la presente especificación. El porcentaje de avance así determinado, aplicado al precio contractual del ítem establecerá el monto a certificar.

El precio cotizado será en retribución total por la prestación de mano de obra y la provisión de todos los equipos materiales, elementos y accesorios, trabajos complementarios, eventuales, obras temporarias y todo elemento necesario para realizar las juntas de acuerdo a lo especificado en los numerales precedentes.

Se deja expresamente aclarado que las cantidades indicadas en la planilla de propuesta son estimadas y al solo efecto de determinar el avance de los trabajos.

A los efectos de la cotización, el Contratista deberá realizar su propio cómputo, en consecuencia, el Contratista no tendrá derecho a reclamo alguno por variación en el volumen de los trabajos.

1.12 COMPUERTAS

1.12.1 Compuertas Nuevas

En este ítem se incluyen las compuertas y estructuras metálicas nuevas que resulten necesarias colocar como parte del proyecto ejecutivo resultante. Las dimensiones y cantidades de cada una de ellas aparecen tanto en los detalles del anteproyecto como en el cómputo de la cotización.

En caso de resultar necesario la construcción y montaje de compuertas frontales o laterales de derivación, el contratista deberá llevar a cabo todos los trabajos necesarios para la colocación de las mismas de acuerdo a la dimensiones y especificaciones que determine la Inspección de Obra.

Generalidades

Manivela con Tornillo: para compuertas manuales de un solo vástago, la manivela se construirá en fundición gris FG 17, con buje roscado de bronce SAE 64 roscado con paso hermanado con el tornillo de accionamiento con todos sus elementos componentes.

Vástagos o tornillos de accionamiento: serán de acero SAE 1045, de 38.1 mm de diámetro y con rosca cuadrada y paso 10 mm.

Recatas: serán construidas con perfiles ángulo de alas iguales, según planos, con separador, con pelos de anclaje cada 150 mm y demás especificaciones. Previo a su armado y montaje se le aplicará el esquema de pintura de acuerdo a las especificaciones.

Umbrales: se construirán de acuerdo a planos y especificaciones. Será empotrado en el hormigón, con pelos de anclajes, perfectamente nivelado a "0" y soldado a las recatas. Se le aplicará el esquema de pintura especificado

Estanqueidades: se instalarán estanqueidades (sellos burletes) construidas según especificaciones, con material POLICLOROPRENO, resistente a los agentes atmosféricos, tanto en los burletes laterales como el de umbral. Las planchuelas prensa burlete serán de acero y abulonadas según especificaciones y planos.

Puente de mecanismos: en caso de corresponder se construirá con UN perfil PNU, abulonado a las recatas, según planos. Los bulones serán bloqueados con soldadura para impedir actos de vandalismo.

Soldaduras: todas las soldaduras serán por arco, de cordón continuo, sin sopladuras. Para vincular dos sectores de perfiles o chapas, se deberá efectuar el biselado (45°) de cada uno de los elementos a soldar. El espesor mínimo de la soldadura será igual al mínimo espesor de los elementos a soldar. Se usará electrodo tipo E 7018. Deberá tomar la precaución de controlar la temperatura a fin de no deformar la estructura.

Empotramiento en canal: deberá incluir todos, los materiales, mano de obra y transportes para el empotramiento de las compuertas en los canales.

Pasarelas: en todas las compuertas frontales se construirán las correspondientes pasarelas en hormigón armado, con un ancho de 1,00mts y un espesor mínimo de 0,07mts.

Sistema de seguridad: cada una de las compuertas se entregará con un candado y dos llaves u otro sistema de seguridad.

Pintura; arenado y esquema de pintura.

Todas las pinturas para las estructuras metálicas sumergidas en agua cumplirán con las normas IRAM y normas IRAM mixtas del último Catálogo General de IRAM. Además, serán productos de adquisición en la plaza comercial de la República Argentina.

El abrasivo para el arenado será arena silíceo tipo San Luis con una proporción de cuarzo mayor o igual al 60%, dureza mínima siete (7) en la escala de Mohs, brillo vítreo transparente a traslúcido, tamaño de partículas entre 0,7 a 2 mm y perfil promedio de ondulación de 40 a 60 µm. Al momento del impacto deberá estar libre de humedad y no podrá utilizarse luego del primer impacto.

El grado de arenado será según las normas SSPC-SP10-Sa 2 ½ con un perfil de anclaje de 37 a 50 µm (semejante a la tela esmeril N°2). El acabado final será a metal casi blanco, dejando una superficie de color metálico uniforme gris blanco. El ángulo de impacto estará comprendido entre los 70° a 90°.

Para el recubrimiento electroquímico se debe utilizar un producto a base de resinas epoxi con alto contenido de polvo de zinc metálico. Debe poseer un gran poder anticorrosivo, junto con resistencia a la intemperie y al contacto con el agua. Debe brindar protección catódica en íntimo contacto con chapa de acero. Las características técnicas son:

- Componentes	3 (A + B + C)
- Presentación	En envases predosificados
- Pesos específicos (a 20°C) A B C A + B + C	gr / cm ³ 1,02 +/- 0,02 0,91 +/- 0,02 2,3 +/- 0,1 2,9 +/- 0,05
- Pesos específicos (a 20°C) A B A + B	gr / cm ³ mínimo 1,15 mínimo 1,35 mínimo 1,30
- Contenido de materiales no volátiles	2 hs a 110°C, A+B+C = 82 +/- 0,5%
- Contenido de zinc sobre película seca	91,5% mínimo
- Viscosidad a 20°C	A+B+C = 300 a 500 centipoise
- Vida útil (1 kg)	a 30°C mínimo 10 hs a 20°C mínimo 20 hs a 10°C mínimo 30 hs
- Período endurecimiento accesible para la inspección película húmeda 1 mm	a 20°C máximo 20 hs a 10°C máximo 30 hs
- Endurecimiento final	a 20°C máximo 10 días a 10°C máximo 12 días
- Temperatura mínima del soporte	+ 8°C
- Resistencia eléctrica espesor de película seca 0,1 mm	2000 a 2500 ohm / cm ²

Como protector mecánico debe utilizarse un producto a base de resinas epoxi y alquitrán de hulla sin solventes. Debe brindar protección a la acción abrasiva del agua contra la pintura anticorrosiva. Sus características técnicas son:

- Componentes	2 (A + B)	
- Presentación	En envases predosificados	
- Pesos específicos (a 20°C) A B A + B	gr / cm ³ mínimo 1,15 mínimo 1,35 mínimo 1,30	
- Viscosidad a 20°C	A+B tixotrópico	
- Vida útil (1 kg)	a 20°C mínimo 1 hs a 10°C mínimo 2 hs	
- Período endurecimiento accesible para la inspección película húmeda 0,2 mm	a 20°C máximo 24 hs a 10°C máximo 40 hs	
- Endurecimiento final	a 20°C máximo 8 días a 10°C máximo 12 días	
- Temperatura mínima del soporte	+ 8°C	
- Humedad relativa máxima de aplicación	90 %	
- Adherencia a tracción sobre acero con primer (acondicionador para adherencia del anticorrosivo)	mínimo 9 MPa	
- Contenido de volátiles	A+B máximo 5%	
- Resistencia mecánica		
Conservación	Resistencia	Alargamiento
20 días a 20°C	mínimo 6 MPa	40%
20 días a 40°C	mínimo 6 MPa	30%

Para brindar protección a la acción abrasiva de las aguas con alto contenido de sólidos de las zonas de más alta velocidad del agua, se debe usar un producto a base de resinas epoxi de alta resistencia a los ataques físico-químicos (mortero epoxi). Las características técnicas son:

- Componentes	2 (A + B)
- Presentación	En envases predosificados
- Pesos específicos (a 20°C) A B A + B	gr / cm ³ mínimo 1,80 mínimo 1,80 mínimo 1,80
- Viscosidad a 20°C	A+B tixotrópico
- Vida útil (2 kg)	a 20°C mínimo 60 minutos a 10°C mínimo 90 minutos
- Período endurecimiento accesible para la inspección película húmeda 5 mm	a 10°C máximo 40 hs
- Temperatura mínima del soporte	+ 8°C
- Humedad relativa máxima de aplicación	90 %

El diluyente a utilizar será el especial para resinas epoxi. El espesor de película seca del anticorrosivo debe ser como mínimo de 50 a 55 +/- 10 µm por mano.

Para el protector electroquímico el espesor de película seca será de 150 +/- 15 µm por mano. Para el protector físico-químico tipo mortero epoxi, el espesor será como mínimo de 5 +/- 1 mm.

Para convertir y estabilizar el óxido en magnetita y hematita se deberá utilizar un producto que contenga como mínimo las siguientes características técnicas:

- Pesos específicos a 20°C	1,52 a 1,46 gr / cm ³
- Rendimiento	110 a 165 gr / cm ³
- Presentación	En envases sellados
- Viscosidad a 20°C	140 centipoise en copa Ford N°4
- Espesor de la película seca	45 µm por mano
- Período endurecimiento a 20°C	48 hs
- Resistencia a la temperatura	20°C en seco
- Vida útil del envase almacenado	12 meses a temperatura normal

No se podrá utilizar en ambientes agresivos que contengan ácidos, abrasivos o contacto permanente con agua. En estos casos se utilizarán pinturas resistentes a la agresividad reinante y que tenga adecuada adherencia con las imprimaciones de fondo.

Para las pinturas sintéticas se deberá cumplir como mínimo los siguientes requisitos:

- Densidad a 20°C	1,30 a 1,60 gr / cml
- Consistencia en viscosímetro Stormer	70 a 90 UK
- Adhesividad	100% mínimo
- Resistencia a la intemperie 12 meses de exposición	No se presentará cuarteado, ampollado, desprendimiento de película ni agrietado. Tampoco cambio de color
- Brillo	Será uniforme sobre superficie pintada
- Diluyente	Aguarrás mineral

Granallado (o arenado) y esquema de pintura

Las compuertas y demás componentes metálicos deberán ser granallados o arenados y pintados en galpones cerrados de la Contratista y acondicionados a tareas generales de arenado y pintura o in-situ con la instalación de cámaras de arenado y pintura que permitan crear el microclima necesario para la ejecución de los trabajos de acuerdo a las especificaciones.

Los traslados y medidas de seguridad correrán por cuenta y cargo de la Contratista

En todos los casos el Contratista será la única responsable por accidentes personales o a terceros por lo cual deberá tomar todas las precauciones necesarias, incluido el cumplimiento de las reglamentaciones de tránsito.

EL PROCESO DE GRANALLADO O ARENADO SERÁ EL SIGUIENTE:

Se utilizará como medio abrasivo Granalla metálica normalizada o arena tipo San Luis con la adecuada granulometría, contenido de sílice y forma de partícula para lograr un correcto perfil de la zona tratada.

El grado de limpieza será "Sa3". No se admitirá bajo ningún motivo, el uso de otro tipo de arena que no sea el anteriormente enunciado. La arena al momento de comenzar con el arenado deberá estar completamente libre de humedad, es decir en estado seco. Como la época prevista para la ejecución de la obra, presenta bajas temperaturas y aumento de la humedad relativa por encima del cincuenta por ciento (50%) el Contratista, deberá extremar los recursos construyendo cámaras provisorias de arenado y bajar el valor de humedad ambiente, mediante calefaccionado por estufas eléctricas. No se admitirá ningún otro tipo de calefaccionado.

El ángulo de impacto, con respecto a la superficie a arenar deberá estar comprendido entre 70° y 90°.

La línea del equipo de arenado deberá contener obligatoriamente un filtro trampa de humedad.

El tiempo mínimo que deberá transcurrir entre la operación de arenado y la colocación de la primer mano de pintura anticorrosivo no deberá superar las tres cuartas partes de la hora (3/4 h). Previamente al pintado, deberá limpiarse la superficie arenada con el objeto de eliminar las impurezas que pudieran depositarse en ella. La limpieza será manual.

Todas aquellas partes que debido a costuras de soldaduras se debieran tratar con posterioridad al arenado, deberán recibir este tratamiento como se ha indicado anteriormente.

El contratista deberá tomar las medidas necesarias a los efectos de que el arenado de los sistemas hidromecánicos ya sea en obra o en taller no contaminen aquellas partes que estén en proceso de pintura o en período de secado y/o curado.

El no-cumplimiento de lo indicado, determinará que la inspección de obra paralice los trabajos hasta tanto se implementen los sistemas anticontaminantes.

EL PROCEDIMIENTO PARA APLICAR EL ESQUEMA DE PINTURA SERÁ EL SIGUIENTE:

Se aplicará sobre el metal base dos (2) manos de pintura epoxídica anticorrosivo Zinc-Rich - Epoxi, de marca reconocida y bajo norma I.R.A.M.

Se deberá obtener un espesor mínimo de sesenta (60) micrones en estado seco. El tiempo que deberá transcurrir entre cada mano de pintura será estrictamente el tiempo recomendado por el fabricante de la pintura.

La temperatura ambiente no deberá ser inferior a los 10° C y la humedad relativa del ambiente no mayor de 50%. Se deberán construir cámaras de pintura en obra para lograr estos valores. Posteriormente, se aplicará dos (2) manos de pintura Epoxi-Bituminosa norma I.R.A.M. 1197 de marca reconocida y el espesor a obtener en seco será de 150 micrones para cada una de las manos.

Como consecuencia de ello, el espesor final en seco deberá ser como mínimo de 360 micrones.

La colocación de Epoxi-Bituminoso se efectuará a las veinticuatro (24) horas de aplicada la segunda mano de Zinc-Rich. El intervalo entre cada mano de Epoxi-Bituminoso será estrictamente el tiempo recomendado por el fabricante de la pintura.

Para la preparación de pintura se deberán seguir estrictamente las indicaciones del fabricante. El periodo de curado y puesto en servicio, no deberá ser inferior a los siete (7) días.

Para la aplicación de la pintura, se utilizará el exclusivamente sistema Air-Lees (soplete sin aire). Para cubrir bien las juntas, se podrá utilizar pincel o rodillo de buena calidad. No se aceptarán gotas, globos, escurrimientos, raspaduras, etc.

El contratista deberá entregar a la inspección de obra todos los elementos de control y medición que crea convenientes para determinar la calidad de los trabajos efectuados.

Los métodos de ensayos se ajustarán a las normas IRAM 1109 y 1022. La empresa deberá emitir las correspondientes planillas protocolos de ensayos y mediciones, además de realizar los ensayos de tracción (adherencia de la pintura).

Deberá entregar a la Inspección de la obra, las especificaciones técnicas y garantías de las pinturas emitidas por el fabricante

Elementos de montaje: Los tornillos, arandelas planas, de presión y tuercas hexagonales serán galvanizados o inoxidable, nuevos, de diámetros y longitudes necesarias.

Las planchuelas prensaburletes, serán nuevas, y sus dimensiones serán las correspondientes a las de la hoja metálica, en acero IRAM F 24.

En todos los casos estarán incluidos los materiales (planchuelas, burletes, perfiles, tornillos, electrodos, materiales de consumo etc.), mano de obra y transporte.

Ensayos de materiales

La Inspección de obra, exigirá en aquellos materiales que crea conveniente los ensayos de resistencias, calidad y químicos de los materiales utilizados en la ejecución de las compuertas. El Contratista los deberá trasladar para los ensayos al lugar que le indique la Inspección de Obra y presentar un protocolo de ensayo por escrito del elemento ensayado.

Todos los aranceles y costos de los ensayos de materiales, estarán a cargo del Contratista no dándole derecho a reclamo alguno por este concepto.

Medición y certificación

Se medirá en forma global y se computará y certificará el 60% finalizada la fabricación y el 40% restante una vez colocadas.

1.12.2 Reinstalación de Compuertas Existentes

En este ítem se incluyen los trabajos tendientes a la reinstalación de las compuertas y estructuras metálicas que conforman los distintos compartos de derivación a lo largo de la actual traza tanto del Canal Colonia Fiscal Norte como del Canal Colonia Fiscal Centro. Las dimensiones y cantidades de cada una de ellas aparecen en el cómputo del presupuesto.

La contratista deberá realizar con extremo cuidado los trabajos para la extracción de las compuertas en cada compartimento, ya que estas mismas serán las que posteriormente serán evaluadas y se determinará si las mismas podrán ser reinstaladas en las nuevas trazas y secciones de los Canales mencionados.

Compuertas planas

- Desmontaje y evaluación.
- Desmontaje de estanqueidades inferiores (burlete), en caso de no existir se procederá a la colocación del burlete correspondiente.
- Arenado a metal blanco de todas las partes que componen las compuertas
- Aplicación de esquema de pintura en todas las superficies metálicas nuevas o reparadas previamente arenadas.
- Repasos y retoques de pintura.
- Nivelación de compuertas e instalación de burlete inferior y verificación de estanqueidad.

Mantenimiento de compuertas

En caso de que las compuertas planas presentan sus sistemas de deslizamiento (recatas) bloqueados por la corrosión y algunos de ellos deformados por esfuerzos mecánicos. Serán reparados o reemplazados en caso de corresponder.

Si las estanqueidades (burletes) están desgarradas, rotas, o no existiesen, en su lugar serán reemplazados/colocados burletes nuevos y fijados correctamente.

Concluidos estos trabajos las compuertas mencionadas quedarán protegidas del ataque corrosivo.

Se ha previsto que las reparaciones se lleven a cabo siguiendo una ordenada secuencia de tareas que se describen seguidamente.

1.13 PASANTE/SIFON/PUENTE DE ACCESO VEHICULAR

Generalidades

Queda entendido que las especificaciones de este pliego son generales, razón por la cual las cotizaciones de los proponentes deberán comprender todos los elementos necesarios para la completa terminación de la obra.

1.13.1 Hormigón H21

Este ítem aplica ídem al ítem 1.9

1.13.2 Armadura colocada en Obra

Este ítem aplica ídem al ítem 1.10

1.13.3 Hormigón Ciclópeo (30% de Piedra Bola)

Este ítem deberá cumplir con lo indicado en el ítem de Hormigón de sección de canal H-21 respecto de las características físico-mecánicas, de resistencia y durabilidad respecto de cada uno de los componentes que hacen a la fabricación de un hormigón ciclópeo, en cuanto a los áridos, agua y

cemento.

Medición y forma de pago.

El presente ítem se contratará por ajuste alzado, el avance de los trabajos se medirá y pagará por m³ de "hormigón ciclópeo (30% piedra bola)" de acuerdo al volumen medido en plano expresado como porcentaje del total estipulado para el presente ítem para este contrato, con los descuentos que resulten de la aplicación de las mediciones y determinaciones indicadas en la presente especificación.

El porcentaje de avance así determinado, aplicado al precio contractual del ítem establecerá el monto a certificar.

El precio cotizado será en retribución total por la prestación de mano de obra y la provisión de todos los equipos materiales, elementos y accesorios, trabajos complementarios, eventuales, obras temporarias y todo elemento necesario para realizar el revestimiento de hormigón de acuerdo a lo especificado en los numerales precedentes.

Se deja expresamente aclarado que las cantidades indicadas en la planilla de propuesta son estimadas y al solo efecto de determinar el avance de los trabajos.

A los efectos de la cotización, el Contratista deberá realizar su propio cómputo, en consecuencia, el Contratista no tendrá derecho a reclamo alguno por variación en el volumen de los trabajos.

1.13.4 Salto Hidráulico

Este ítem deberá cumplir específicamente con lo aprobado en el Proyecto Ejecutivo, y la cantidad de saltos, diseño y computo de los mismos, o la alternativa que se considere conveniente, deberá cumplir con lo indicado en el ítem de Hormigón de H-21 respecto de las características físico-mecánicas, de resistencia y durabilidad y demás características, en cuanto a los áridos, agua y cemento.

Se deja expresamente aclarado que las cantidades indicadas en la planilla de propuesta son estimadas y al solo efecto de determinar el avance de los trabajos.

A los efectos de la cotización, el Contratista deberá realizar su propio cómputo, en consecuencia, el Contratista no tendrá derecho a reclamo alguno por variación en el volumen de los trabajos.

2 – CANAL COLONIA FISCAL CENTRO

2.1 – Elaboración de Proyecto Ejecutivo

Este ítem aplica Ídem ítem 1.1

2.2 – Preparación y Limpieza del Terreno (Remoción de árboles)

Este ítem aplica Ídem ítem 1.2

2.3 – Nivelación y Replanteo

Este ítem aplica Ídem ítem 1.3

1.4 – Restitución de Sección de terraplén

Este ítem aplica Ídem ítem 1.4

2.5 – Excavación

Este ítem aplica Ídem ítem 1.5

2.6 Compactación

Este ítem aplica Ídem ítem 1.6

2.7 Grava de Asiento

Este ítem aplica Ídem ítem 1.7

2.8 Hormigón de Limpieza H8

Este ítem aplica Ídem ítem 1.8

2.9 Hormigón H21

Este ítem aplica Ídem ítem 1.9

2.10 Armadura colocada en Obra

Este ítem aplica Ídem ítem 1.10

2.11 Juntas de Contracción y Dilatación

Este ítem aplica Ídem ítem 1.11

2.12 COMPUERTAS

2.12.1 Compuertas Nuevas

Este ítem aplica Ídem ítem 1.12.1

2.12.2 Reinstalación de Compuertas Existentes

Este ítem aplica Ídem ítem 2.12.2

2.13 PASANTE/SIFON/PUENTE DE ACCESO VEHICULAR

1.13.1 Hormigón H21

Este ítem aplica Ídem ítem 2.13.1

1.13.2 Armadura colocada en Obra

Este ítem aplica Ídem ítem 2.13.2

1.13.3 Hormigón Ciclópeo (30% de Piedra Bola)

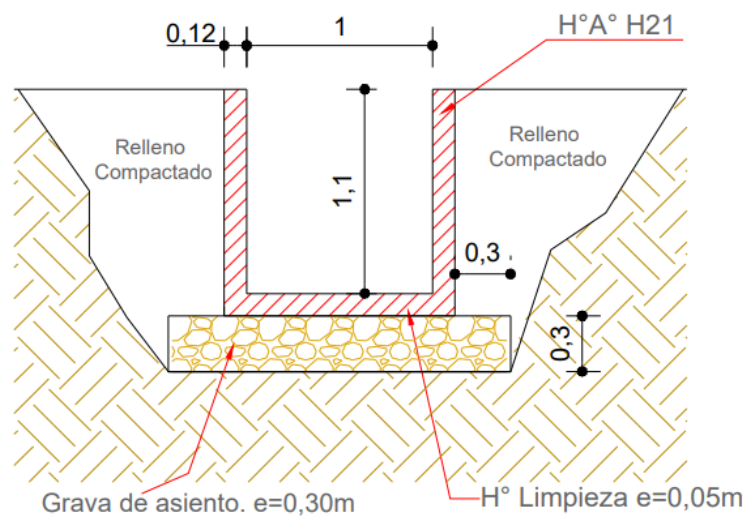
Este ítem aplica Ídem ítem 2.13.3

1.13.4 Salto Hidráulico

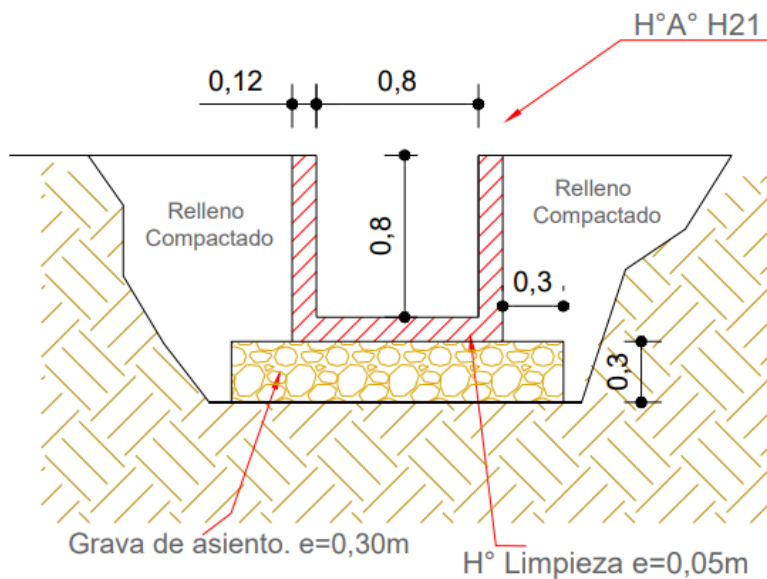
Este ítem aplica Ídem ítem 2.13.4

ANEXO II : INFORMACIÓN GRÁFICA - DETALLE DE SECCION

**COLONIA FISCAL NORTE
DETALLE DE SECCIÓN**

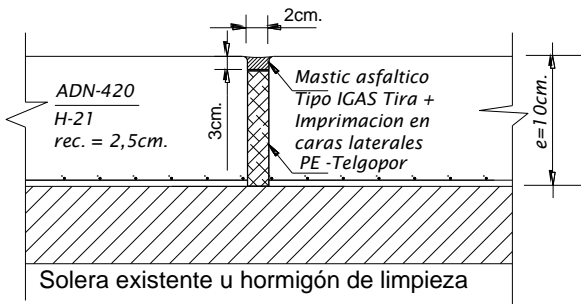


**COLONIA FISCAL CENTRO
DETALLE DE SECCIÓN**

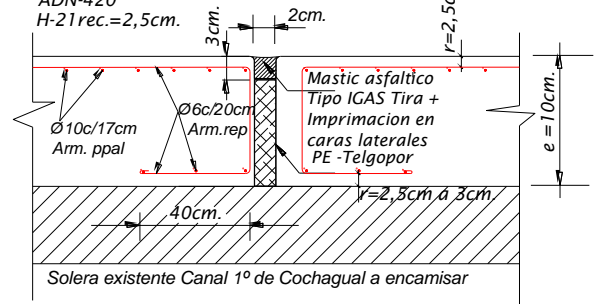


Detalle de Solera

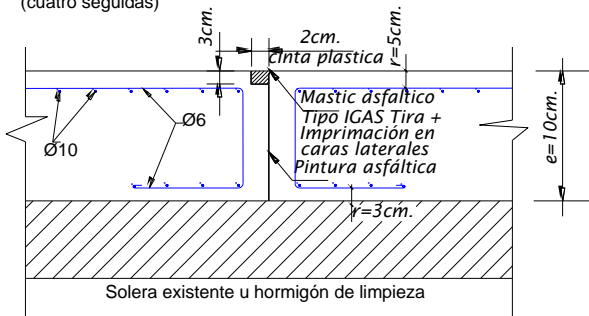
JUNTAS DE DILATACION.
1 cada 4 de contracción



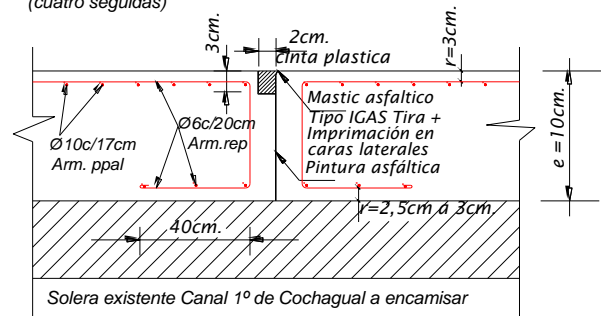
JUNTAS DE DILATACION.
1 cada 4 de contracción
ADN-420
H-21 rec.=2,5cm.



JUNTA DE CONSTRUCCION
1 a mitad de cada paño existente
(cuatro seguidas)



JUNTA DE CONSTRUCCION
1 a mitad de cada paño existente
(cuatro seguidas)



ANEXO II: Cronograma de Corte de Agua de Riego

A fin de realizar el cronograma de trabajo, respecto de las obras a realizar en el Proyecto denominado Impermeabilización del Canal Colonia Fiscal Norte y Centro, se presenta el siguiente cronograma de corte de agua de riego **tentativo para el año 2022**, acordado con la Junta de Riego del Departamento:

Febrero : Desde el 5 al 13 y del 26 al 28

Marzo: Desde el 1 al 2 y del 15 al 27

Abril: Corte Total

Mayo: Corte Total

Junio: Corte Total

Estos cortes futuros a realizar para desarrollar las distintas obras, deben ser informados y aprobados por la Inspección de la Obra, Inspección departamental y Junta de riego con una anticipación de 30 Días mínimo.

Domicilio Legal del proponente en la Prov. de San Juan
proponente

Firma y aclaración del

Jefe de Licitaciones y Compras

"2021 - AÑO DEL BICENTENARIO DE LA CONSTITUCIÓN DEL PODER
LEGISLATIVO DE LA PROVINCIA DE SAN JUAN"

