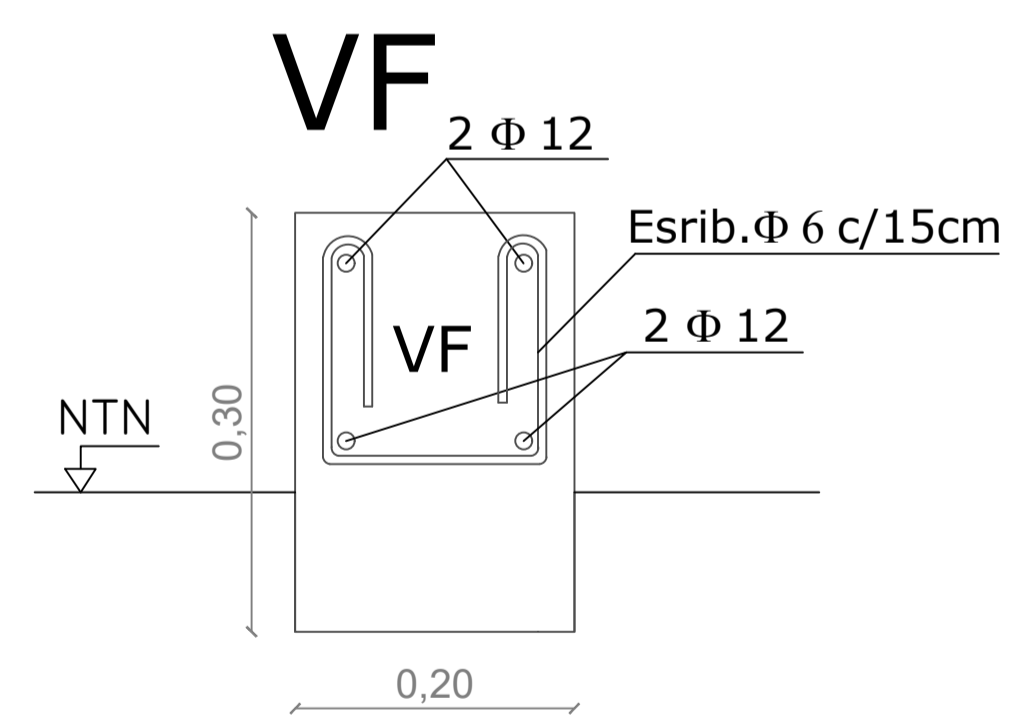
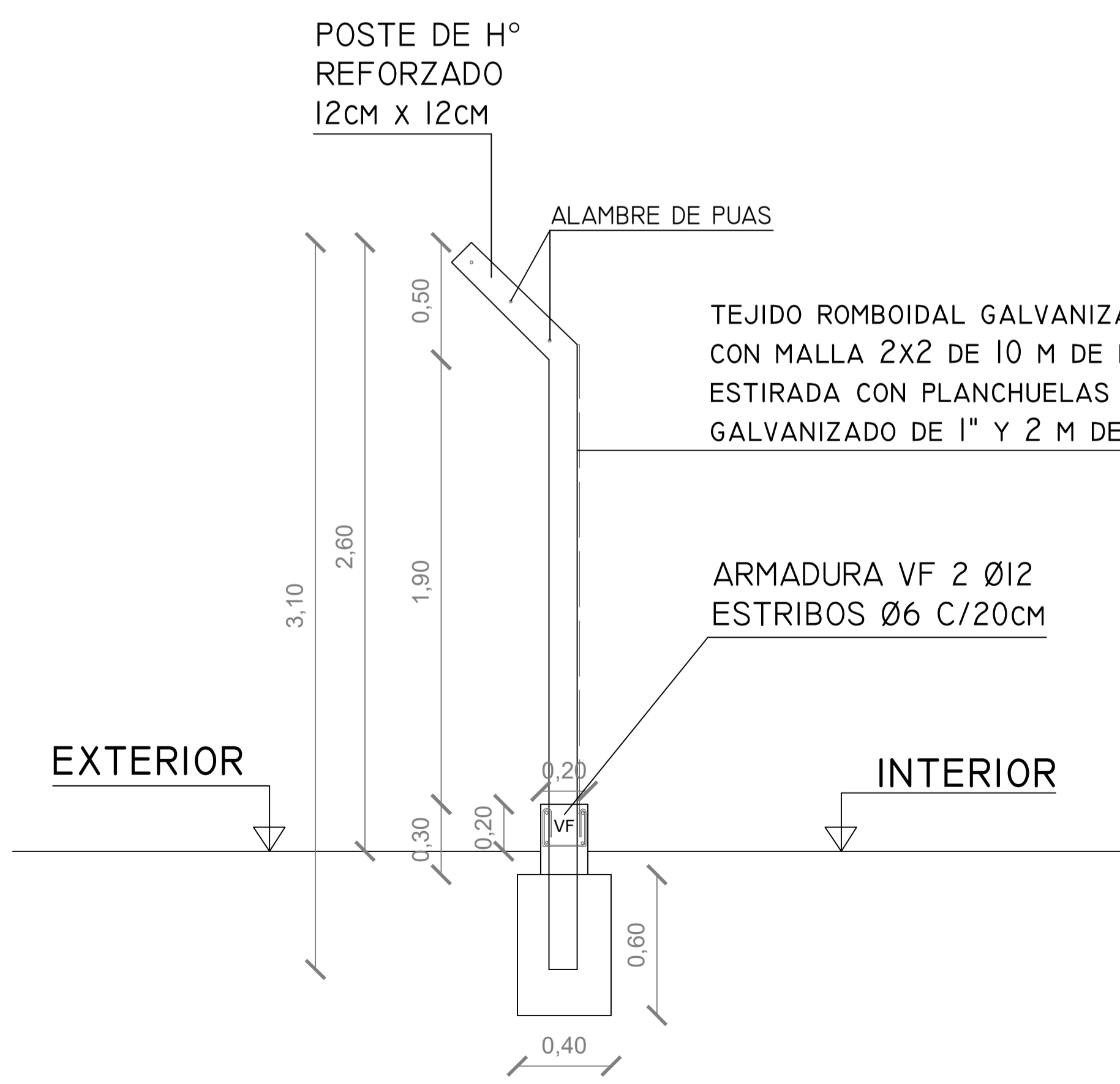
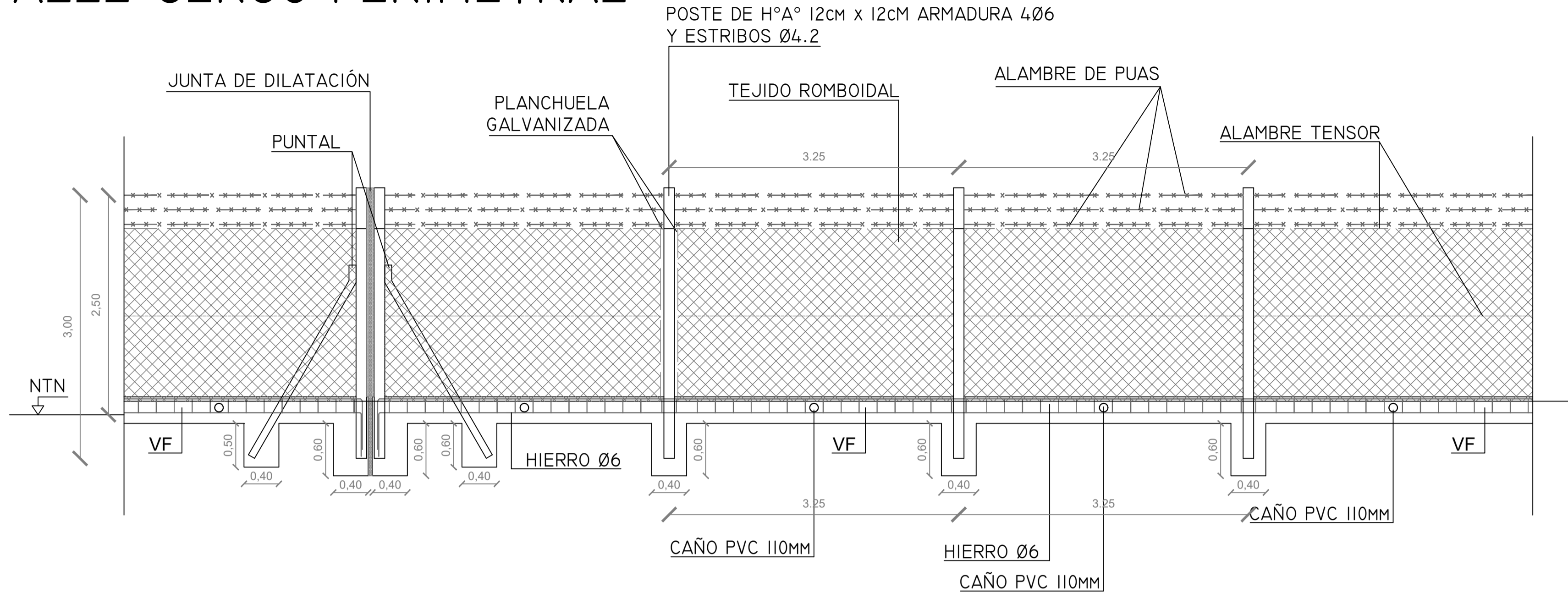


DETALLE CERCO PERIMETRAL



DESTINO DE LA OBRA: CIERRE PERIMETRAL Ca.Me. Cannabis Medicinal San Juan S.E.	
PROPIETARIO: Ca.Me. San Juan S.E.	
PLANO: DETALLES CERCO PERIMETRAL	
Domicilio de obra: Campo Grande del Acequión	
Departamento: Sarmiento	

