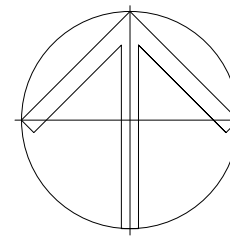


Calle Proyectada VII



NORTE



31.50

30.38

17.00

PLANO NO APTO PARA CONSTRUCCION

EL PRESENTE PLANO ES INDICATIVO. LA CONTRATISTA CONFECCIONARA LOS PLANOS DEFINITIVOS, QUE DEBERAN SER APROBADOS POR LA INSPECCION DE OBRA. EL PLANO PRESENTADO POR LA CONTRATISTA ESTARA EN UN TODO DE ACUERDO CON LA NORMATIVA VIGENTE.
TODAS LAS MEDIDAS Y NIVELES SE VERIFICARAN EN OBRA POR EL CONTRATISTA.
TODOS LOS DETALLES CONSTRUCTIVOS SERAN COORDINADOS Y COMPATIBILIZADOS EN OBRA.

Revision	Fecha	Descripcion



Ministerio de
Obras Públicas
Argentina

Secretaría de
Obras Públicas

Subsecretaría de Planificación
y Coord. Territorial de la Obra Pública

Dirección Nacional
de Arquitectura

Obra: CENTRO DE PRIMERA INFANCIA

Plano: IMPLANTACION

Fecha:

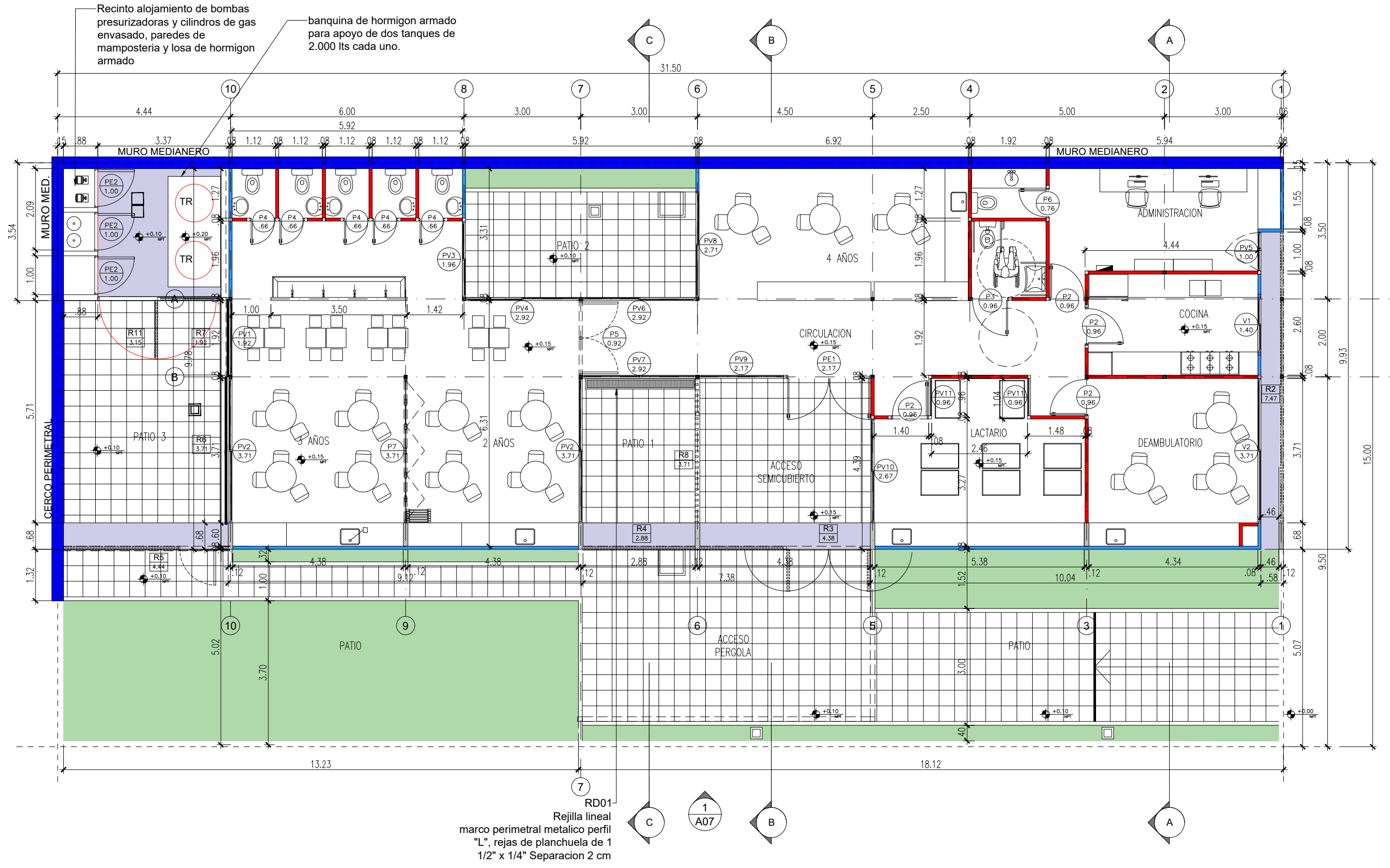
Escala: GRAFICA

Revisó:

Plano N°

A01

1 Planta Baja
Escala 1:100



Recinto alojamiento de bombas presurizadoras y cilindros de gas envasado, paredes de mampostería y losa de hormigón armado

banquina de hormigón armado para apoyo de dos tanques de 2.000 lts cada uno.

RD01
Rejilla lineal marco perimetral metálico perfil "L", rejas de planchuela de 1 1/2" x 1/4" Separación 2 cm

TIPOLOGIA 3A

PLANO NO APTO PARA CONSTRUCCION

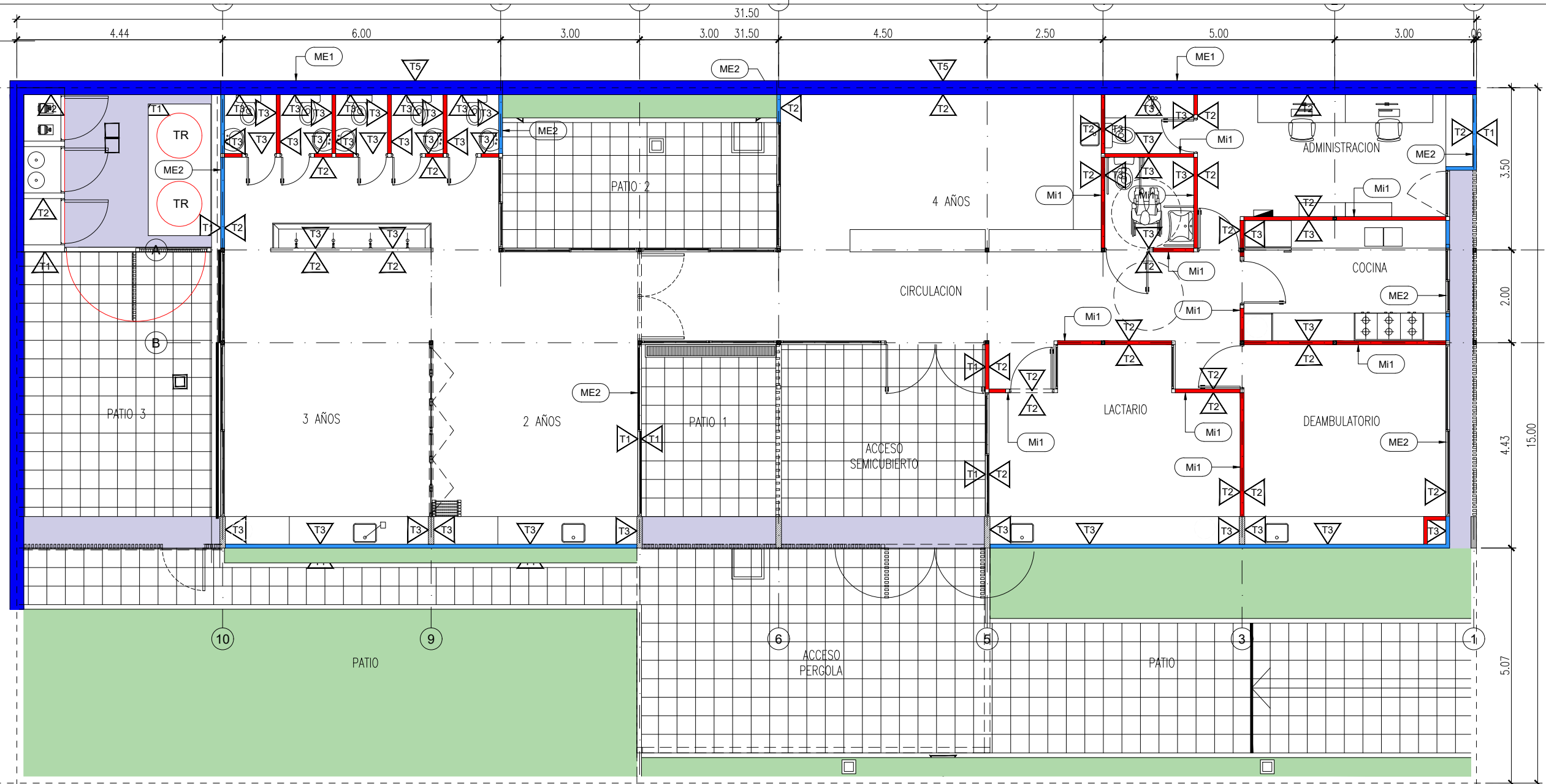
EL PRESENTE PLANO ES INDICATIVO. LA CONTRATISTA CONFECCIONARA LOS PLANOS DEFINITIVOS, QUE DEBERAN SER APROBADOS POR LA INSPECCION DE OBRA. EL PLANO PRESENTADO POR LA CONTRATISTA ESTARA EN UN TODO DE ACUERDO CON LA NORMATIVA VIGENTE.
TODAS LAS MEDIDAS Y NIVELES SE VERIFICARAN EN OBRA POR EL CONTRATISTA.
TODOS LOS DETALLES CONSTRUCTIVOS SERAN COORDINADOS Y COMPATIBILIZADOS EN OBRA.

Revisión	Fecha	Descripción

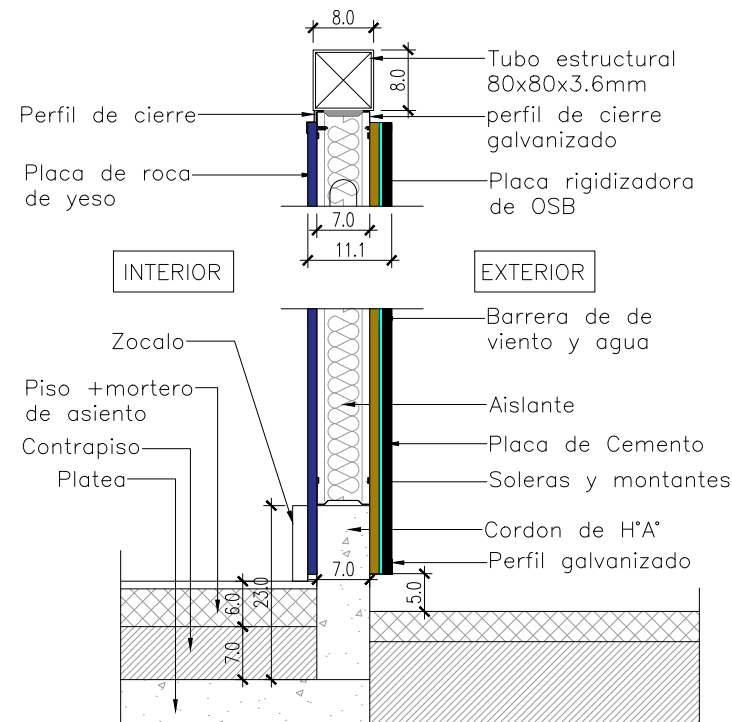

Ministerio de Obras Públicas **Secretaría de Obras Públicas** **Subsecretaría de Planificación y Coord. Territorial de la Obra Pública** **Dirección Nacional de Arquitectura**

Obra: CENTRO DE PRIMERA INFANCIA - TIPOLOGIA CENTRO - EXENTO - 10x31.5 metros Plano N° A01
 Fecha: Escala: 1:100 Revisó:

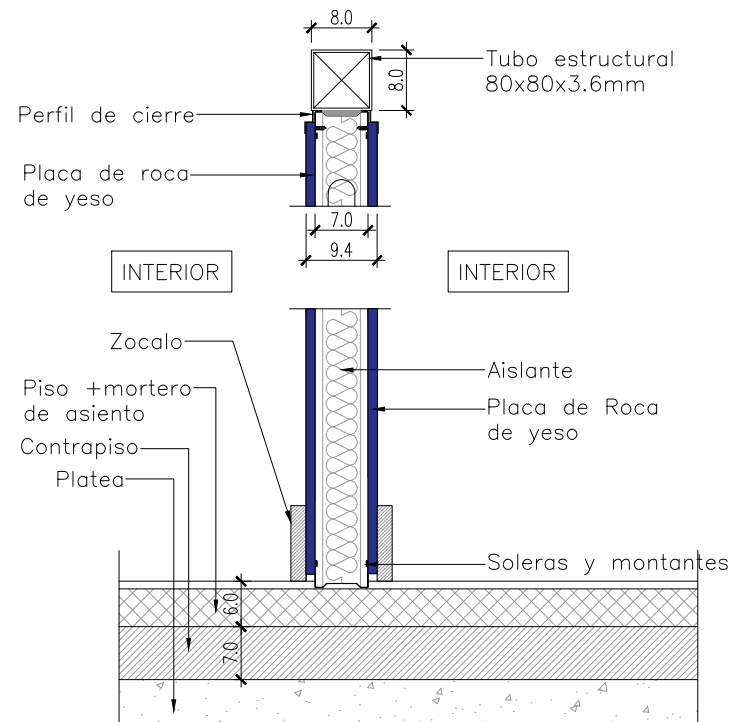
1 Planta Baja
Escala 1:100



2 Detalle Tab Exterior - Me2
Escala 1:10



3 Detalle Tab. Interior - Mi1
Escala 1:10



TIPOLOGIA 3A

MUROS		
CODIGO	REFER.	ESPECIFICACIONES
ME1		Muro Medianero Ladrillo Comun esp. 30 cm
ME2		Tabique exterior placa de cemento + aislacion + placa de roca de yeso esp. 95mm
Mi1		Tabique interior placa de roca de yeso + aislacion + placa de roca de yeso esp. 95mm

TERMINACIONES-REVEST.		
CODIGO	REFER.	ESPECIFICACIONES
T1		EXTERIOR: Revoque exterior tipo tarquini
T2		INTERIOR: Pintura al latex acrilico para interiores color a definir
T3		Revestimiento ceramico blanco 20x20 hasta 2.10m de altura, el resto hasta la cubierta pintado
T4		Revestimiento ceramico blanco 20x20 3 hiladas sobre mesada, resto pintado con latex acrilico para interiores
T5		Rev grueso + rev hidrofugo + rev fino terminacion latex para exteriores

PLANO NO APTO PARA CONSTRUCCION

EL PRESENTE PLANO ES INDICATIVO. LA CONTRATISTA CONFECCIONARA LOS PLANOS DEFINITIVOS, QUE DEBERAN SER APROBADOS POR LA INSPECCION DE OBRA. EL PLANO PRESENTADO POR LA CONTRATISTA ESTARA EN UN TODO DE ACUERDO CON LA NORMATIVA VIGENTE. TODAS LAS MEDIDAS Y NIVELES SE VERIFICARAN EN OBRA POR EL CONTRATISTA. TODOS LOS DETALLES CONSTRUCTIVOS SERAN COORDINADOS Y COMPATIBILIZADOS EN OBRA.

Revision	Fecha	Descripcion

Ministerio de Obras Públicas Argentina

Secretaría de Obras Públicas

Subsecretaría de Planificación y Coord. Territorial de la Obra Pública

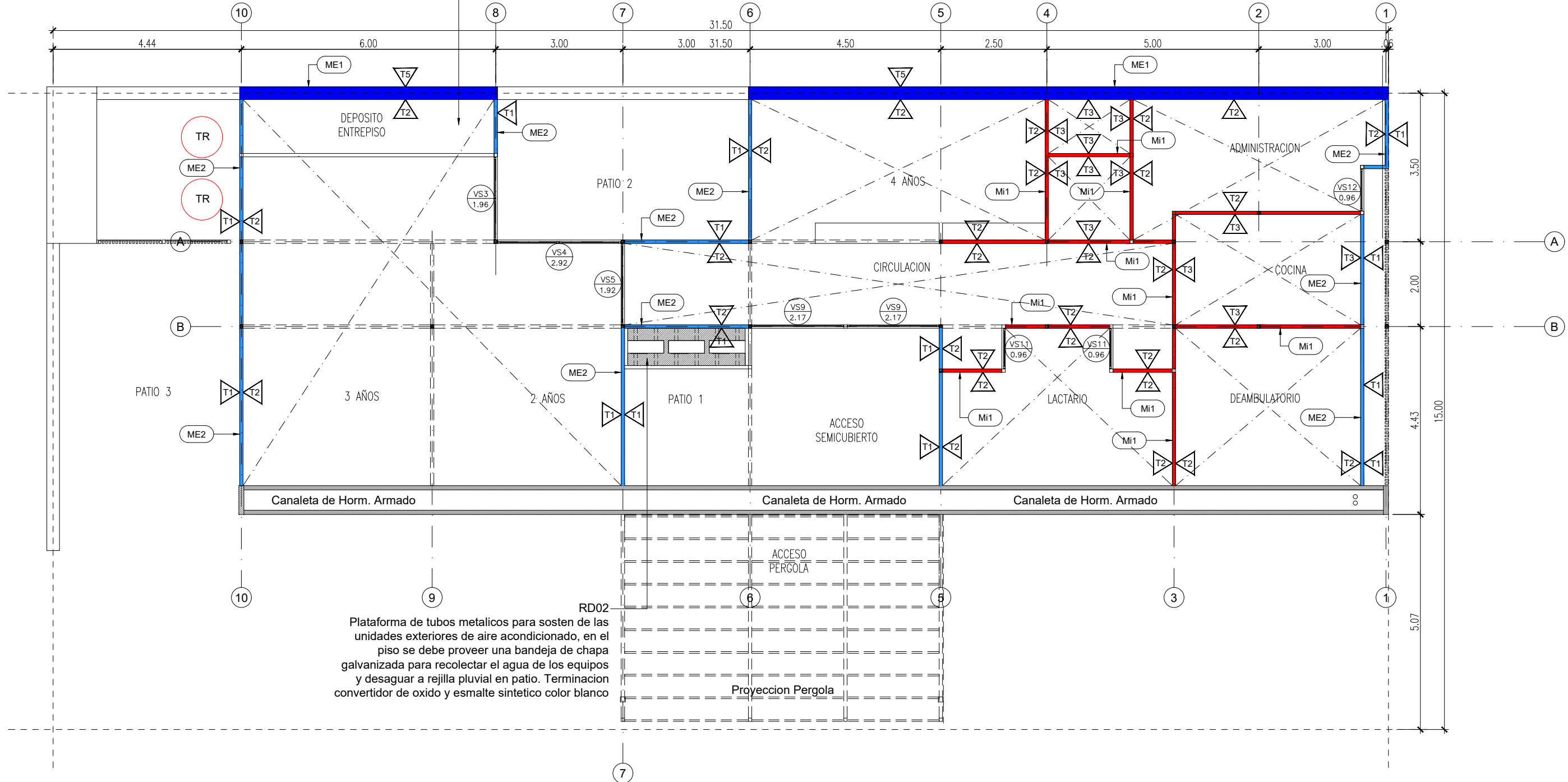
Dirección Nacional de Arquitectura

Obra: CENTRO DE PRIMERA INFANCIA - TIPOLOGIA CENTRO - EXENTO - 10x31.5 metros
 Plano: PLANTA BAJA - TABIQUES Y TERMINACIONES
 Fecha: _____ Escala: 1:100 Revisó: _____

Plano N° **A02**

1 Planta Entrepiso
Escala 1:100

ENTREPISO: DEPOSITO AULAS
ESTRUCTURA P.PAL: TUBO 80x80 esp: 2.5mm
TUBOS TRANSVERSALES 60x40 c/0.60
PLACA OSB esp: 22mm
CIELORRASO: DURLOCK



RD02
Plataforma de tubos metalicos para sosten de las unidades exteriores de aire acondicionado, en el piso se debe proveer una bandeja de chapa galvanizada para recolectar el agua de los equipos y desaguar a rejilla pluvial en patio. Terminacion convertidor de oxido y esmalte sintetico color blanco

Proyeccion Pergola

TERMINACIONES-REVEST.		
CODIGO	REFER.	ESPECIFICACIONES
T1		EXTERIOR: Revoque exterior tipo tarquini
T2		INTERIOR: Pintura al latex acrilico para interiores color a definir
T3		Revestimiento ceramico blanco 20x20 hasta 2.10m de altura, el resto hasta la cubierta pintado
T4		Revestimiento ceramico blanco 20x20 3 hiladas sobre mesada, resto pintado con latex acrilico para interiores
T5		Rev grueso + rev hidrofugo + rev fino terminacion latex para exteriores

MUROS		
CODIGO	REFER.	ESPECIFICACIONES
ME1		Muro Medianero Ladrillo Comun esp. 30 cm
ME2		Tabique exterior placa de cemento + aislacion + placa de roca de yeso esp. 95mm
Mi1		Tabique interior placa de roca de yeso + aislacion + placa de roca de yeso esp. 95mm

PLANO NO APTO PARA CONSTRUCCION

EL PRESENTE PLANO ES INDICATIVO. LA CONTRATISTA CONFECCIONARA LOS PLANOS DEFINITIVOS, QUE DEBERAN SER APROBADOS POR LA INSPECCION DE OBRA. EL PLANO PRESENTADO POR LA CONTRATISTA ESTARA EN UN TODO DE ACUERDO CON LA NORMATIVA VIGENTE.
TODAS LAS MEDIDAS Y NIVELES SE VERIFICARAN EN OBRA POR EL CONTRATISTA.
TODOS LOS DETALLES CONSTRUCTIVOS SERAN COORDINADOS Y COMPATIBILIZADOS EN OBRA.

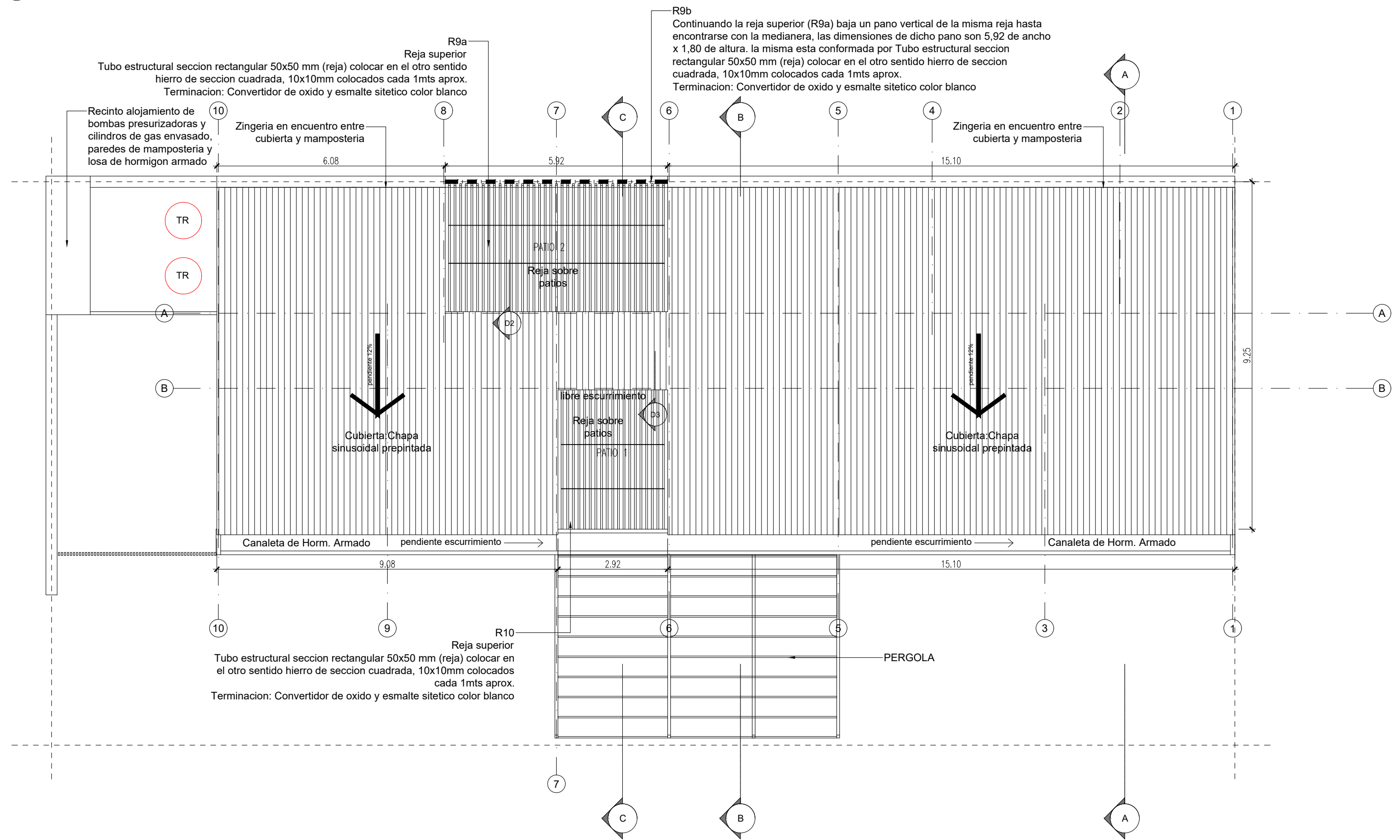
Revision	Fecha	Descripcion

Ministerio de Obras Públicas
 Secretaría de Obras Públicas
 Subsecretaría de Planificación y Coord. Territorial de la Obra Pública
 Dirección Nacional de Arquitectura

Obra: CENTRO DE PRIMERA INFANCIA - TIPOLOGIA CENTRO - EXENTO - 10x31.5 metros
Plano: PLANTA +2.10 DE TABIQUES Y TERMINACIONES
Fecha: Escala: 1:100 Revisó:
Plano N° A03

TIPOLOGIA 3A

1 Planta Techos
Escala 1:100



TIPOLOGIA 3A

PLANO NO APTO PARA CONSTRUCCION

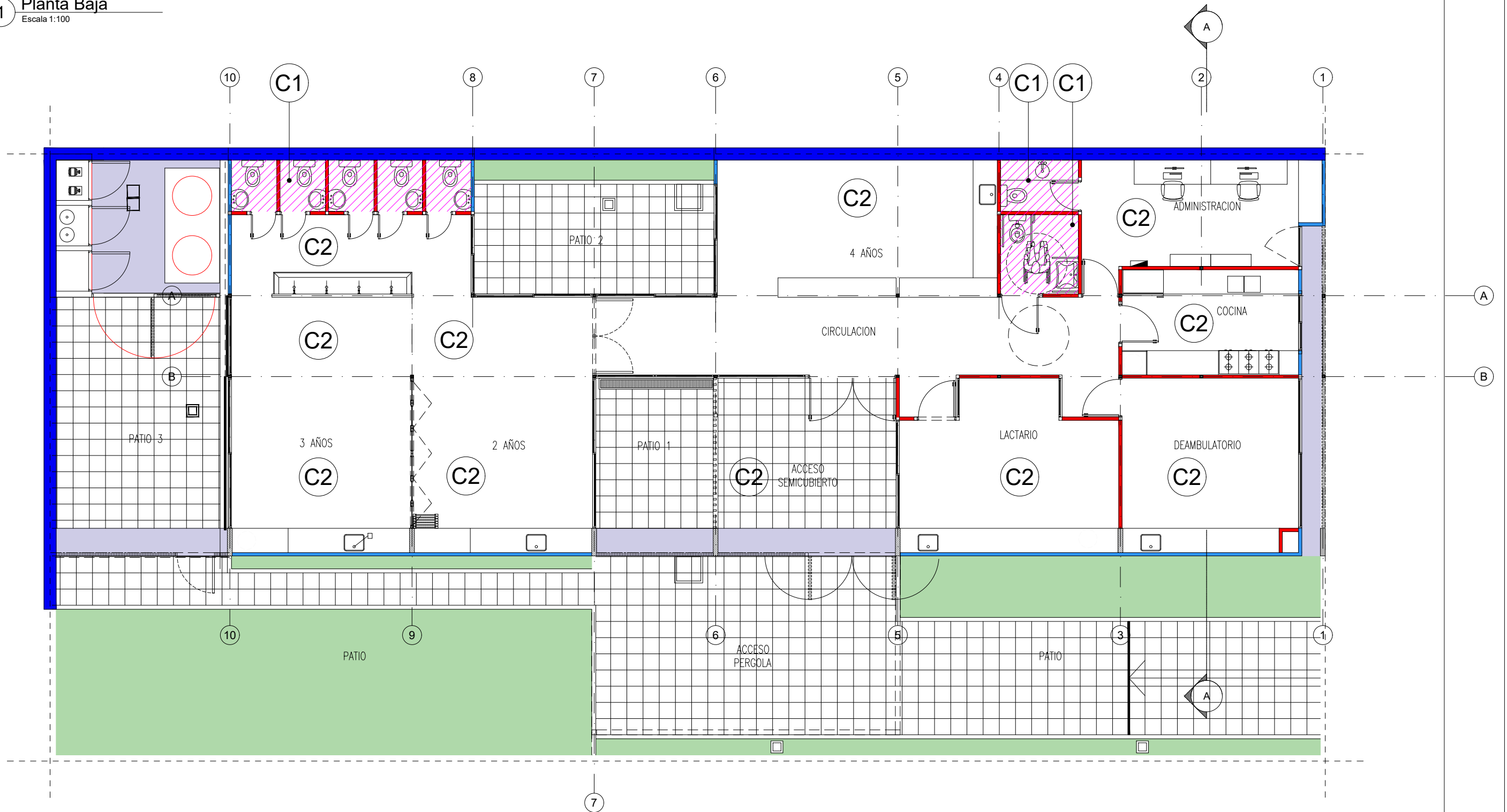
EL PRESENTE PLANO ES INDICATIVO. LA CONTRATISTA CONFECCIONARA LOS PLANOS DEFINITIVOS, QUE DEBERAN SER APROBADOS POR LA INSPECCION DE OBRA. EL PLANO PRESENTADO POR LA CONTRATISTA ESTARA EN UN TODO DE ACUERDO CON LA NORMATIVA VIGENTE.
TODAS LAS MEDIDAS Y NIVELES SE VERIFICARAN EN OBRA POR EL CONTRATISTA.
TODOS LOS DETALLES CONSTRUCTIVOS SERAN COORDINADOS Y COMPATIBILIZADOS EN OBRA

Ministerio de Obras Públicas
Secretaría de Obras Públicas
Subsecretaría de Planificación y Coord. Territorial de la Obra Pública
Dirección Nacional de Arquitectura

Revision	Fecha	Descripcion

Obra: CENTRO DE PRIMERA INFANCIA - TIPOLOGIA CENTRO - EXENTO - 10x31.5 metros
Plano: PLANTA TECHOS
Fecha: Escala: 1:100 Revisó: Plano N°
A04

1 Planta Baja
Escala 1:100



CIELORRASOS

CODIGO	SIMBOLO	ESPECIFICACIONES
C1		CIELORRASO DE PLACAS DE ROCA DE YESO, JUNTA TOMADA, BUÑA PERIMETRAL
C2		ESTRUCTURA A LA VISTA

TIPOLOGIA 3A

PLANO NO APTO PARA CONSTRUCCION

EL PRESENTE PLANO ES INDICATIVO. LA CONTRATISTA CONFECCIONARA LOS PLANOS DEFINITIVOS, QUE DEBERAN SER APROBADOS POR LA INSPECCION DE OBRA. EL PLANO PRESENTADO POR LA CONTRATISTA ESTARA EN UN TODO DE ACUERDO CON LA NORMATIVA VIGENTE.
TODAS LAS MEDIDAS Y NIVELES SE VERIFICARAN EN OBRA POR EL CONTRATISTA.
TODOS LOS DETALLES CONSTRUCTIVOS SERAN COORDINADOS Y COMPATIBILIZADOS EN OBRA.

Revision	Fecha	Descripcion



Ministerio de
Obras Públicas
Argentina

Secretaría de
Obras Públicas

Subsecretaría de Planificación
y Coord. Territorial de la Obra Pública

Dirección Nacional
de Arquitectura

Obra: CENTRO DE PRIMERA INFANCIA - TIPOLOGIA - CENTRO - EXENTO - 10x31,5 metros

Plano: PLANTA DE CIELORRASOS

Fecha:

Escala: 1:100

Revisó:

Plano N°

A06

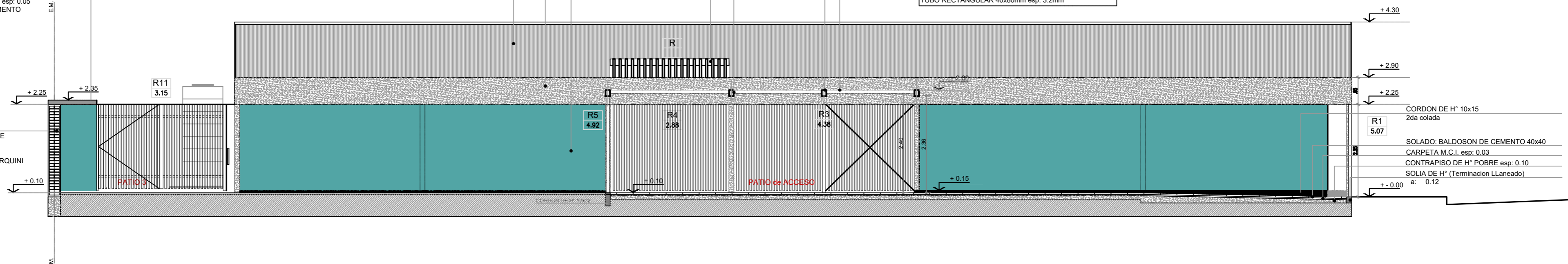
5 Vista Longitudinal
Escala 1:75

DEPOSITO: GABINETE BOMBAS- TUBOS DE GAS
LADRILLO MAMPOSTERIA PORTANTE
INT: REVOQUE GRUESO + FINO DE TERMINACION
EXT: REVESTIMIENTO PLASTICO TIPO TARQUINI
LOSA DE H° esp: 0.09
CARPETA DE NIVELACION
MEMBRANA ASFALTICA
CONTRAPISO DE H°A° esp: 0.18
CARPETA DE NIVELACION esp: 0.05
SOLADO ALISADO DE CEMENTO

MEDIANERA h: 2.25
MAMPOSTERIA PORTANTE
esp: 0.30 Ladrillo comun
TERMINACION:
REVESTIMIENTO TIPO TARQUINI

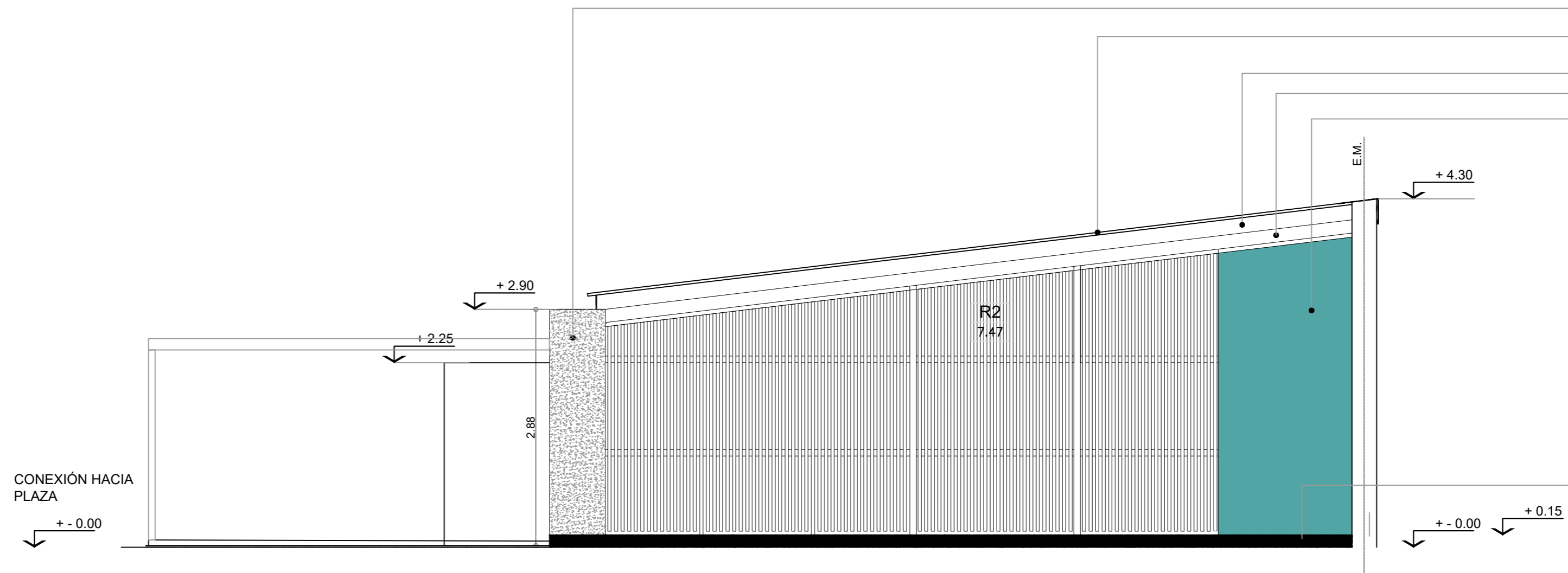
CUBIERTA DE CHAPA SINUSOIDAL
N°25 PREPINTADA pend: 12%
CANAL DE DESAGUE PLUVIAL HORM ARMADO.
VIGA TUBO RECTANGULAR 80x160mm esp: 4mm
VIGA TUBO RECTANGULAR 80x160mm esp: 4mm

PERGOLA METALICA:
MENSULA METALICA 12x15 PL esp.3/16" ABROCADA A H°
(4 BROCCAS Ø10mm)
VIGA TUBO RECTANGULAR 80x140mm esp: 4mm
TRAVESAÑOS:
TUBO RECTANGULAR 40x80mm esp: 3.2mm



6 Vista Frente
Escala 1:50

TABIQUE DE H° VISTO
CUBIERTA DE CHAPA SINUSOIDAL
N°25 PREPINTADA pend: 12%
CENEFA DE CHAPA GALVANIZADA BWG N°25
VIGA TUBO RECTANGULAR 80x160mm esp: 4mm
TABIQUE : PLACA DE CEMENTO
TERM. REV. TIPO TARQUINI



TIPOLOGIA 3A

PLANO NO APTO PARA CONSTRUCCION		
<p>EL PRESENTE PLANO DE INDICATIVO LA CONTRATISTA CONFECCIONARA LOS PLANOS DEFINITIVOS QUE TENDRAN SER APROBADOS POR LA INSPECCION DE OBRA. EL PLANO PRESENTADO POR LA CONTRATISTA ESTARA EN UN TODO DE ACUERDO CON LA NOMBRATURA ASISTENTE. TODAS LAS MEDIDAS Y NIVELES SE VERIFICARAN EN OBRA POR EL CONTRATISTA. TODOS LOS DETALLES CONSTRUCTIVOS SERAN COORDINADOS Y COMPATIBILIZADOS EN OBRA.</p>		
Revisión	Fecha	Descripción



Ministerio de Obras Públicas
Argentina

Secretaría de Obras Públicas

Subsecretaría de Planificación y Coord. Territorial de la Obra Pública

Dirección Nacional de Arquitectura

Obra: CENTRO DE PRIMERA INFANCIA - TIPOLOGIA CENTRO - EXENTO - 10x31.50mts	Plano N° A07
Plano: CORTE C-C	Fecha: Escala: 1:75 Revisó:

4 Vista Contrafrente
Escala 1:50

VIGA TUBO EST 80x160 esp: 4mm
CENEFA DE CHAPA GALVANIZADA BWG N°25
CUPERTINA DE CHAPA GALVANIZADA BWG N°25

TIMPANO:
PLACA DE CEMENTO
TERM. REV. TIPO TARQUINI

BATERIA DE TANQUES DE RESERVA
ACERO INOXIDABLE
CAP: 2000lts Ø: 0.97 h: 2.47mts

MEDIANERA h: 2.25
MAMPOSTERIA PORTANTE
esp: 0.30 Ladrillo comun
TERMINACION: REVESTIMIENTO PLASTICO
TIPO TARQUINI

BANQUINA DE H° - NIVEL +0.20
TERMINACION: ALISADO DE CEMENTO
PEND: 0.5%
BORDE PROTECCION: PL 2 "x" 1/2"

Plano 0.00

NOTA:
NIVEL SUP. DE PLATEA: +0.00

EJE A EJE B

DET 1

PERGOLA METALICA:

(TIERRA VEGETAL)

- CORDON DE H° 0.10x0.32 (Contencion de tosca)
- CONTRAPISO DE H° POBRE esp: 0.10
- CARPETA M.C.I. esp: 0.03
- SOLADO: BALDOSON DE CEMENTO 40x40
- SOLIA DE ALISADO DE CEMENTO
SOBRE CONTRAPISO DE NIVELACION
(TERMINACION LLANEADO)
- JUNTA DE DILATACION (Nodulo plastico transparente)
- SOLADO DE CAUCHO RECICLADO (AREA DE JUEGOS)
- CARPETA M.C.I. esp: 0.03
- CONTRAPISO DE H° POBRE esp:0.08
- FILM DE POLIETILENO 200micrones
- TOSCA COMPACTADA 1 CAPA esp: 0.15
- SOLADO: ALISADO DE CEMENTO esp:

TIPOLOGIA 3A

PLANO NO APTO PARA CONSTRUCCION

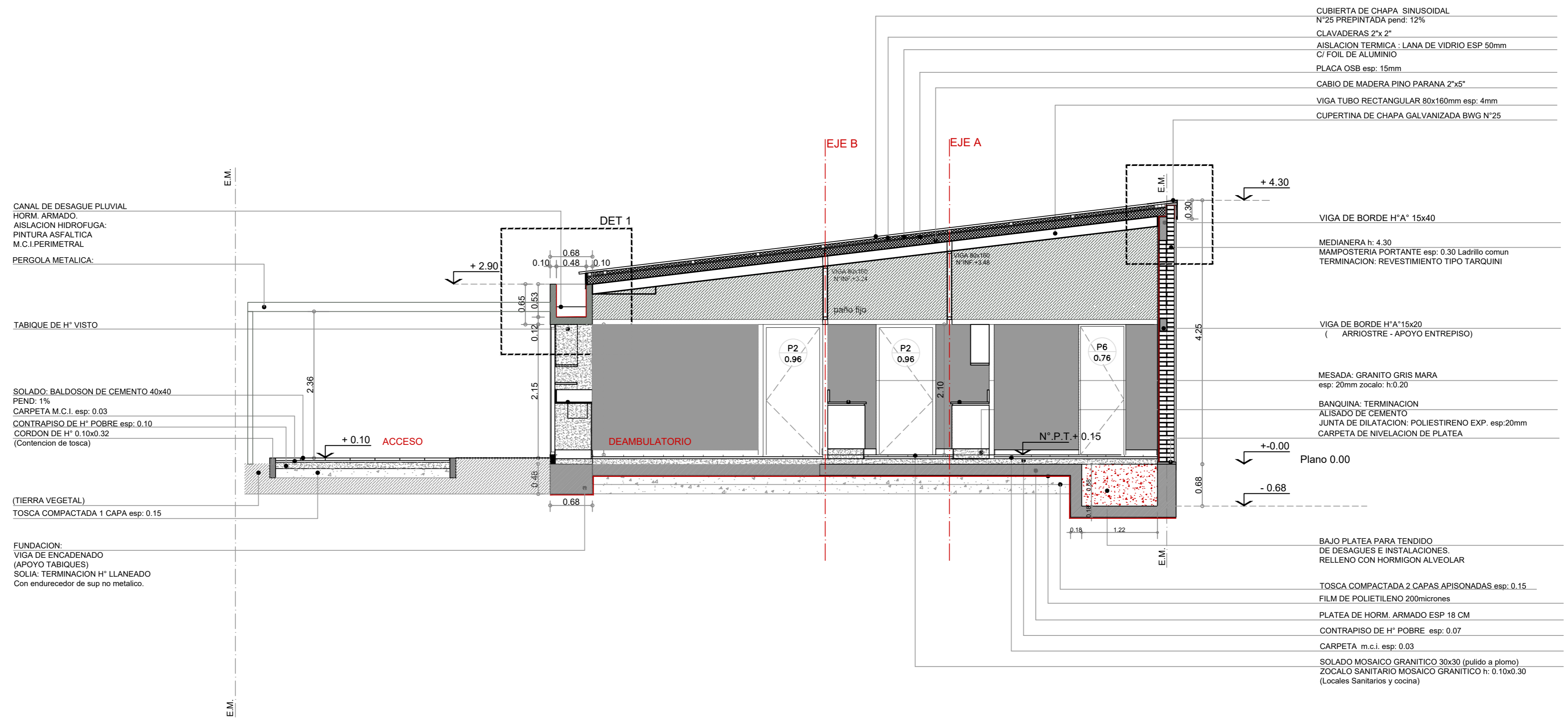
EL PRESENTE PLANO INDICATIVO, LA CONTRATISTA CONFIRMARÁ LOS PLANOS DEFINITIVOS, QUE TENDRÁN SER APROBADOS POR LA INSPECCION DE OBRA. EL PLANO PRESENTADO POR LA CONTRATISTA ESTARÁ EN UN TODO DE ACUERDO CON LA NORMATIVA VIGENTE. TODAS LAS MEDIDAS Y NIVELES DE SERBIAN EN OBRA POR EL CONTRATISTA. TODOS LOS DETALLES CONSTRUCTIVOS SERAN COORDINADOS Y COMPATIBILIZADOS EN OBRA.

Revisión	Fecha	Descripción

Obra: CENTRO DE PRIMERA INFANCIA - TIPOLOGIA CENTRO - EXENTO - 10x31.50mts
Plano: CORTE C-C
Fecha: Escala: 1:50 Revisó: Plano N° A08

Ministerio de Obras Públicas Argentina
Secretaría de Obras Públicas
Subsecretaría de Planificación y Coord. Territorial de la Obra Pública
Dirección Nacional de Arquitectura

1 Corte A-A
Escala 1:50



CANAL DE DESAGUE PLUVIAL
HORM. ARMADO.
AISLACION HIDROFUGA:
PINTURA ASFALTICA
M.C.I.PERIMETRAL
PERGOLA METALICA:

TABIQUE DE H° VISTO

SOLADO: BALDOSON DE CEMENTO 40x40
PEND: 1%
CARPETA M.C.I. esp: 0.03
CONTRAPISO DE H° POBRE esp: 0.10
CORDON DE H° 0.10x0.32
(Contencion de tosca)

(TIERRA VEGETAL)
TOSCA COMPACTADA 1 CAPA esp: 0.15

FUNDACION:
VIGA DE ENCADENADO
(APOYO TABIQUES)
SOLIA: TERMINACION H° LLANEADO
Con endurecedor de sup no metalico.

CUBIERTA DE CHAPA SINUSOIDAL
N°25 PREPINTADA pend: 12%
CLAVADERAS 2"x 2"
AISLACION TERMICA : LANA DE VIDRIO ESP 50mm
C/ FOIL DE ALUMINIO
PLACA OSB esp: 15mm
CABIO DE MADERA PINO PARANA 2"x5"
VIGA TUBO RECTANGULAR 80x160mm esp: 4mm
CUPERTINA DE CHAPA GALVANIZADA BWG N°25

VIGA DE BORDE H°A° 15x40
MEDIANERA h: 4.30
MAMPOSTERIA PORTANTE esp: 0.30 Ladrillo comun
TERMINACION: REVESTIMIENTO TIPO TARQUINI

VIGA DE BORDE H°A° 15x20
(ARRIOSTRE - APOYO ENTREPISO)

MESADA: GRANITO GRIS MARA
esp: 20mm zocalo: h:0.20

BANQUINA: TERMINACION
ALISADO DE CEMENTO
JUNTA DE DILATACION: POLIESTIRENO EXP. esp:20mm
CARPETA DE NIVELACION DE PLATEA

BAJO PLATEA PARA TENDIDO
DE DESAGUES E INSTALACIONES.
RELLENO CON HORMIGON ALVEOLAR

TOSCA COMPACTADA 2 CAPAS APISONADAS esp: 0.15
FILM DE POLIETILENO 200micrones
PLATEA DE HORM. ARMADO ESP 18 CM
CONTRAPISO DE H° POBRE esp: 0.07
CARPETA m.c.i. esp: 0.03
SOLADO MOSAICO GRANITICO 30x30 (pulido a plomo)
ZOCALO SANITARIO MOSAICO GRANITICO h: 0.10x0.30
(Locales Sanitarios y cocina)

TIPOLOGIA 3A

PLANO NO APTO PARA CONSTRUCCION

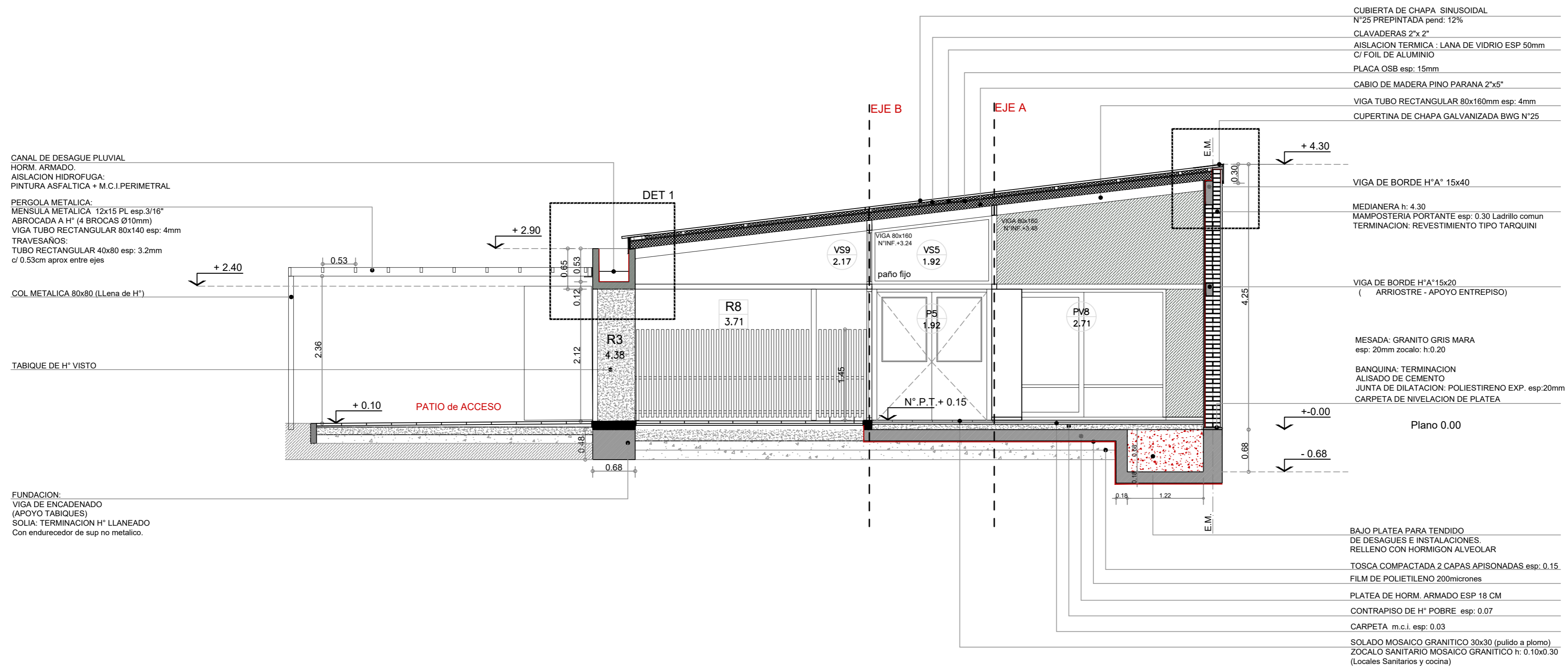
EL PRESENTE PLANO INDICATIVO, LA CONTRATISTA CONFECIONARA LOS PLANOS DEFINITIVOS, QUE TENDRAN SER APROBADOS POR LA INSPECCION DE OBRA. EL PLANO PRESENTADO POR LA CONTRATISTA ESTARA EN UN TODO DE ACUERDO CON LA NORMATIVA ASIENTE. TODAS LAS MEDIDAS Y NIVELES DE SERVICIOS EN OBRA POR EL CONTRATISTA. TODOS LOS DETALLES CONSTRUCTIVOS SERAN COORDINADOS Y COMPATIBILIZADOS EN OBRA.

Revisión	Fecha	Descripción

Obra: CENTRO DE PRIMERA INFANCIA - TIPOLOGIA CENTRO - EXENTO - 10x31.50mts
Plano: CORTE A-A
Fecha: Escala: 1:50 Revisó: Plano N° A09

Ministerio de Obras Públicas
Secretaría de Obras Públicas
Subsecretaría de Planificación y Coord. Territorial de la Obra Pública
Dirección Nacional de Arquitectura

2 Corte B-B
Escala 1:50



CANAL DE DESAGUE PLUVIAL
HORM. ARMADO.
AISLACION HIDROFUGA:
PINTURA ASFALTICA + M.C.I.PERIMETRAL

PERGOLA METALICA:
MENSULA METALICA 12x15 PL esp.3/16"
ABROCADADA A H° (4 BROCAS Ø10mm)
VIGA TUBO RECTANGULAR 80x140 esp: 4mm
TRAVESAÑOS:
TUBO RECTANGULAR 40x80 esp: 3.2mm
c/ 0.53cm aprox entre ejes

COL METALICA 80x80 (LLena de H°)

TABIQUE DE H° VISTO

FUNDACION:
VIGA DE ENCADENADO
(APOYO TABIQUES)
SOLIA: TERMINACION H° LLANEADO
Con endurecedor de sup no metalico.

CUBIERTA DE CHAPA SINUSOIDAL
N°25 PREPINTADA pend: 12%
CLAVADERAS 2"x 2"
AISLACION TERMICA : LANA DE VIDRIO ESP 50mm
C/ FOIL DE ALUMINIO
PLACA OSB esp: 15mm
CABIO DE MADERA PINO PARANA 2"x5"
VIGA TUBO RECTANGULAR 80x160mm esp: 4mm
CUPERTINA DE CHAPA GALVANIZADA BWG N°25

VIGA DE BORDE H°A° 15x40
MEDIANERA h: 4.30
MAMPOSTERIA PORTANTE esp: 0.30 Ladrillo comun
TERMINACION: REVESTIMIENTO TIPO TARQUINI

VIGA DE BORDE H°A°15x20
(ARRIOSTRE - APOYO ENTREPISO)

MESADA: GRANITO GRIS MARA
esp: 20mm zocalo: h:0.20
BANQUINA: TERMINACION
ALISADO DE CEMENTO
JUNTA DE DILATACION: POLIESTIRENO EXP. esp:20mm
CARPETA DE NIVELACION DE PLATEA

BAJO PLATEA PARA TENDIDO
DE DESAGUES E INSTALACIONES.
RELLENO CON HORMIGON ALVEOLAR
TOSCA COMPACTADA 2 CAPAS APISONADAS esp: 0.15
FILM DE POLIETILENO 200micrones
PLATEA DE HORM. ARMADO ESP 18 CM
CONTRAPISO DE H° POBRE esp: 0.07
CARPETA m.c.i. esp: 0.03
SOLADO MOSAICO GRANITICO 30x30 (pulido a plomo)
ZOCALO SANITARIO MOSAICO GRANITICO h: 0.10x0.30
(Locales Sanitarios y cocina)

TIPOLOGIA 3A

PLANO NO APTO PARA CONSTRUCCION

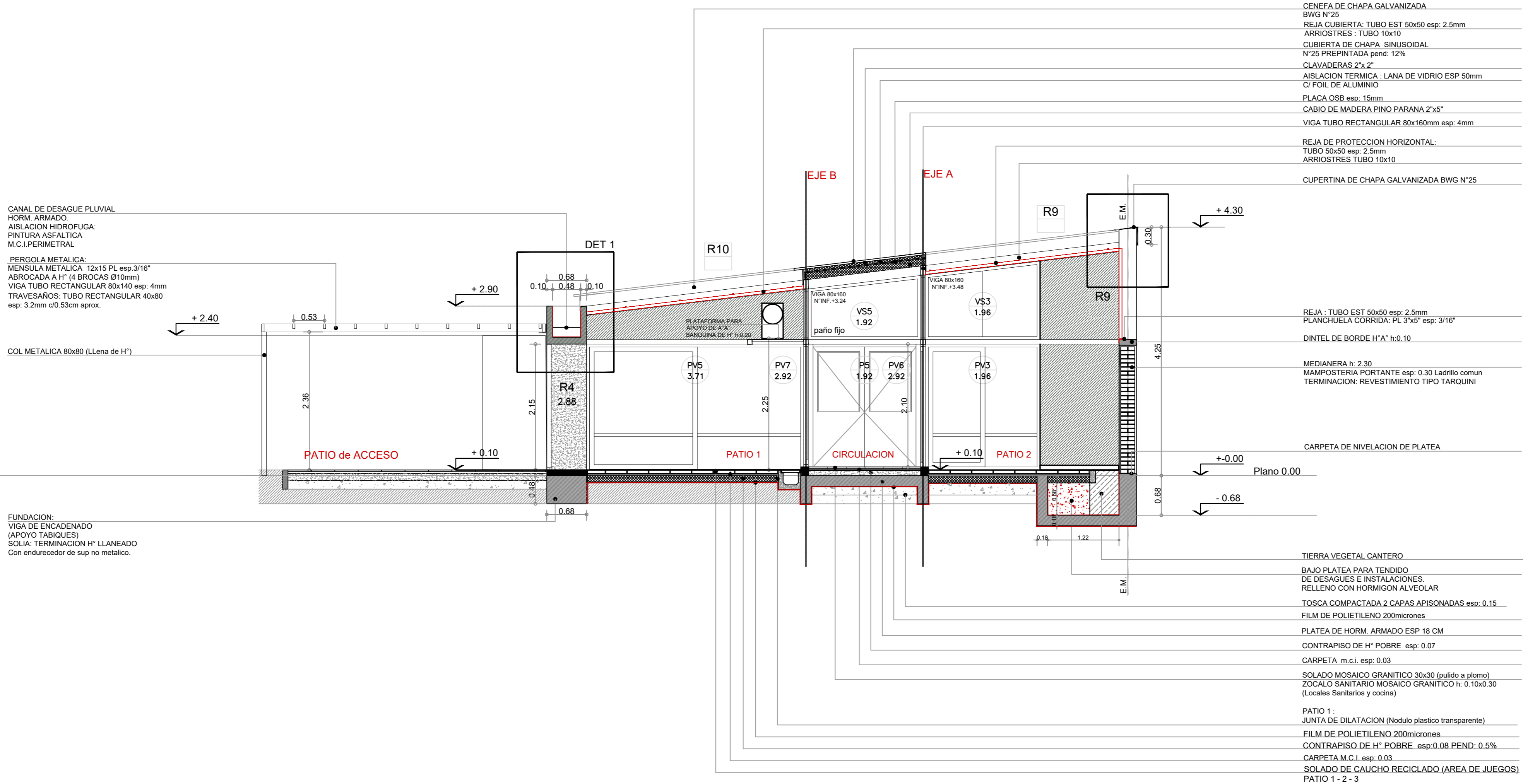
EL PRESENTE PLANO DE INDICATIVO LA CONTRATISTA CONFECIONARA LOS PLANOS DEFINITIVOS, QUE TENDRAN VALOR JURIDICO PARA LA EJECUCION DE OBRAS. EL PLANO PRESENTADO POR LA CONTRATISTA ESTARA EN UN TODO DE ACUERDO CON LA NOMBRATURA ASISTENTE. TODAS LAS MEDIDAS Y NIVELES SE MENCIONARAN EN OBRAS POR EL CONTRATISTA. TODOS LOS DETALLES CONSTRUCTIVOS SERAN COORDINADOS Y COMPATIBILIZADOS EN OBRAS.

Revisión	Fecha	Descripción

Obra: CENTRO DE PRIMERA INFANCIA - TIPOLOGIA CENTRO - EXENTO - 10x31.50mts
Plano: CORTE B-B
Fecha: Escala: 1: 50 Revisó: Plano N° A10

Ministerio de Obras Públicas
Secretaría de Obras Públicas
Subsecretaría de Planificación y Coord. Territorial de la Obra Pública
Dirección Nacional de Arquitectura

3 Corte C - C
Escala 1:50



- CENEFA DE CHAPA GALVANIZADA
BWG N°25
- REJA CUBIERTA: TUBO EST 50x50 esp: 2.5mm
- ARRIOSTRES : TUBO 10x10
- CUBIERTA DE CHAPA SINUSOIDAL
N°25 PREPINTADA pend: 12%
- CLAVADERAS 2"x 2"
- AISLACION TERMICA : LANA DE VIDRIO ESP 50mm
- C/ FOIL DE ALUMINIO
- PLACA OSB esp: 15mm
- CABIO DE MADERA PINO PARANA 2"x5"
- VIGA TUBO RECTANGULAR 80x160mm esp: 4mm
- REJA DE PROTECCION HORIZONTAL:
TUBO 50x50 esp: 2.5mm
ARRIOSTRES TUBO 10x10
- CUPERTINA DE CHAPA GALVANIZADA BWG N°25
- REJA : TUBO EST 50x50 esp: 2.5mm
PLANCHUELA CORRIDA: PL 3"x5" esp: 3/16"
- DINTEL DE BORDE H"A" h:0.10
- MEDIANERA h: 2.30
MAMPOSTERIA PORTANTE esp: 0.30 Ladrillo comun
TERMINACION: REVESTIMIENTO TIPO TARQUINI
- CARPETA DE NIVELACION DE PLATEA
- TIERRA VEGETAL CANTERO
- BAJO PLATEA PARA TENDIDO
DE DESAGUES E INSTALACIONES.
RELLENO CON HORMIGON ALVEOLAR
- TOSCA COMPACTADA 2 CAPAS APISONADAS esp: 0.15
- FILM DE POLIETILENO 200micrones
- PLATEA DE HORM. ARMADO ESP 18 CM
- CONTRAPISO DE H° POBRE esp: 0.07
- CARPETA m.c.i. esp: 0.03
- SOLADO MOSAICO GRANITICO 30x30 (pulido a plomo)
- ZOCALO SANITARIO MOSAICO GRANITICO h: 0.10x0.30
(Locales Sanitarios y cocina)
- PATIO 1 :
JUNTA DE DILATACION (Nodulo plastico transparente)
- FILM DE POLIETILENO 200micrones
- CONTRAPISO DE H° POBRE esp:0.08 PEND: 0.5%
- CARPETA M.C.I. esp: 0.03
- SOLADO DE CAUCHO RECICLADO (AREA DE JUEGOS)
- PATIO 1 - 2 - 3

CANAL DE DESAGUE PLUVIAL
HORM. ARMADO
AISLACION HIDROFUGA:
PINTURA ASFALTICA
M.C.I. PERIMETRAL

PERGOLA METALICA:
MENSULA METALICA 12x15 PL esp. 3/16"
ABROCADA A H* (4 BROCCAS Ø10mm)
VIGA TUBO RECTANGULAR 80x140 esp: 4mm
TRAVESAÑOS: TUBO RECTANGULAR 40x80
esp: 3.2mm c/0.53cm aprox.

COL METALICA 80x80 (LLena de H*)

FUNDACION:
VIGA DE ENCADENADO
(APOYO TABIQUES)
SOLIA: TERMINACION H° LLANEADO
Con endurecedor de sup no metalico.

TIPOLOGIA 3A

PLANO NO APTO PARA CONSTRUCCION		
EL PRESENTE PLANO INDICATIVO, LA CONTRATISTA CONFIRMARÁ LOS PLANOS DEFINITIVOS, QUE TENDRÁN SER APROBADOS POR LA DIRECCION DE OBRAS, EL PLANO PRESENTADO POR LA CONTRATISTA ESTARÁ EN UN TODO DE ACUERDO CON LA NORMATIVA ASIENTE. TODAS LAS MEDIDAS Y NECESIDADES SERAN EN OBRA POR EL CONTRATISTA. TODOS LOS DETALLES CONSTRUCTIVOS SERAN COORDINADOS Y COMPATIBILIZADOS EN OBRA.		
Revisión	Fecha	Descripción

**Ministerio de
Obras Públicas
Argentina**

Secretaría de
Obras Públicas

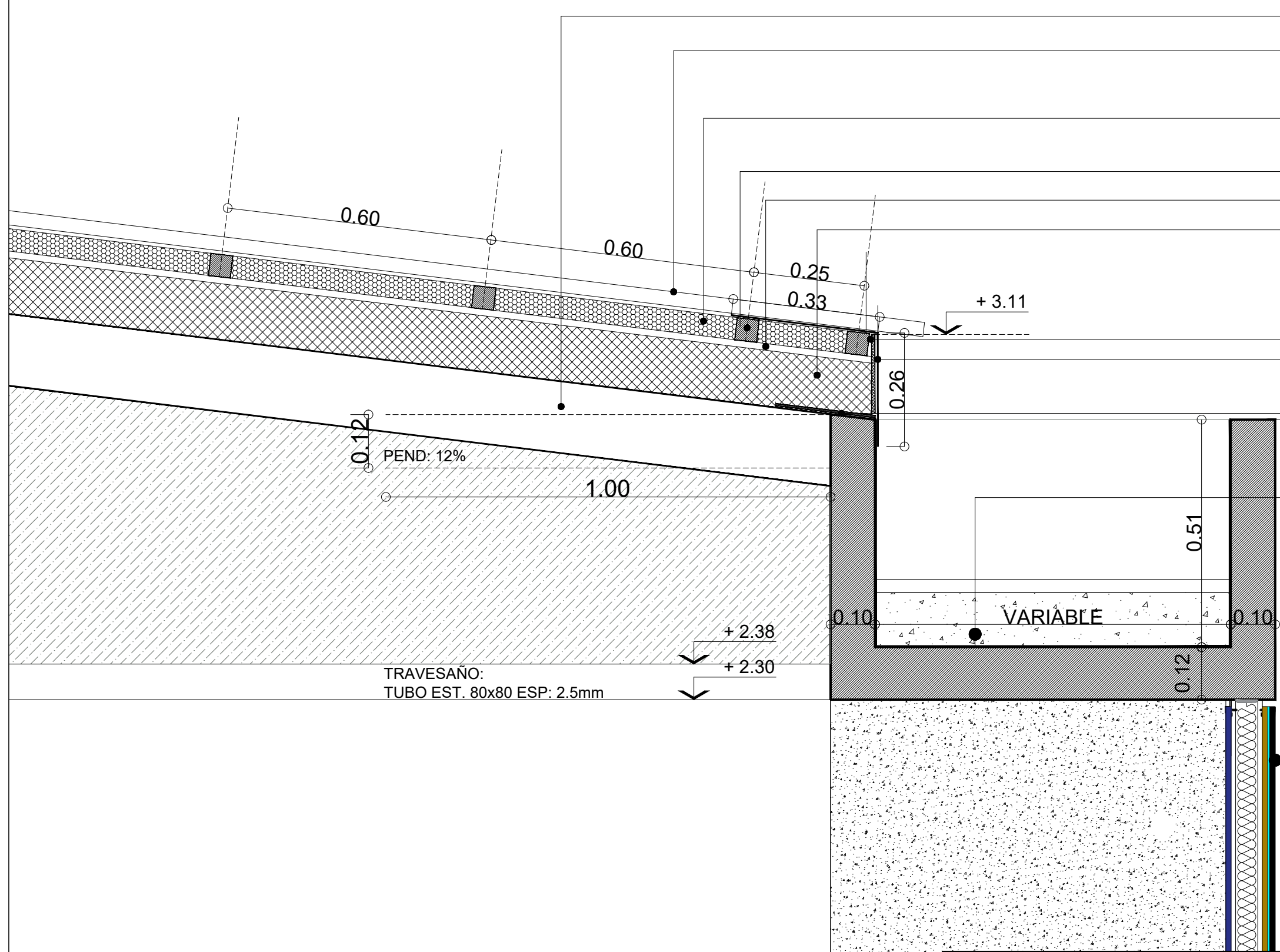
Subsecretaría de Planificación
y Coord. Territorial de la Obra Pública

Dirección Nacional
de Arquitectura

Obra: CENTRO DE PRIMERA INFANCIA - TIPOLOGIA CENTRO - EXENTO - 10x31.50mts	Plano N°	A11
Plano: CORTE C-C	Fecha:	Escala: 1:50
Revisó:		

1 DETALLE 1
Escala 1:10

E.M.



- VIGA TUBO ESTRUCTURAL 80x160
ESP: 3.2mm PEND 12%
- CUBIERTA DE CHAPA
ACANALADA SINUSOIDAL
N°25 PREPINTADA COLOR NEGRO
pend: 12%
- AISLACION TERMICA :
LANA DE VIDRIO ESP 50mm
C/ FOIL DE ALUMINIO
- CLAVADERAS 2"x 2"
- PLACA OSB esp: 15mm
- CABIO PINO PARANA 2"x5"
- TABLA DE MADERA 1/2"x6"
- ZINGUERIA CHAPA GALVANIZADA
N°25
- PLANCHUELA 2"x 10" esp:3/16"
soldada a Viga Metalica
- LOSA DE H°
PINTURA ASFALTICA (1 MANO)
CONTRAPISO h: 0.12 PEND 0.5%
CARPETA : M.C.I. esp : 3 cm
ANCHO VARIABLE SEGUN PROTOTIPO
- TABIQUE DE CIERRE PERIMETRAL
CARA EXTERIOR:
PLACA DE CEMENTO
BARRERA DE VIENTO Y AGUA
PLACA RIGIDIZADORA OSB
CARA INTERIOR:
PLACA DE ROCA DE YESO
ESTRUCTURA SOLERASA Y MONTANTES

TRAVESAÑO:
TUBO EST. 80x80 ESP: 2.5mm


VARIABLE

TIPOLOGIA 3A

PLANO NO APTO PARA CONSTRUCCION

EL PRESENTE PLANO ES INDICATIVO. LA CONTRATISTA CONFECCIONARA LOS PLANOS DEFINITIVOS, QUE DEBERAN SER APROBADOS POR LA INSPECCION DE OBRA. EL PLANO PRESENTADO POR LA CONTRATISTA ESTARA EN UN TODO DE ACUERDO CON LA NORMATIVA VIGENTE.
TODAS LAS MEDIDAS Y NIVELES SE VERIFICARAN EN OBRA POR EL CONTRATISTA.
TODOS LOS DETALLES CONSTRUCTIVOS SERAN COORDINADOS Y COMPATIBILIZADOS EN OBRA

Revision	Fecha	Descripcion


Ministerio de Obras Públicas Argentina

Secretaría de Obras Públicas

Subsecretaría de Planificación y Coord. Territorial de la Obra Pública

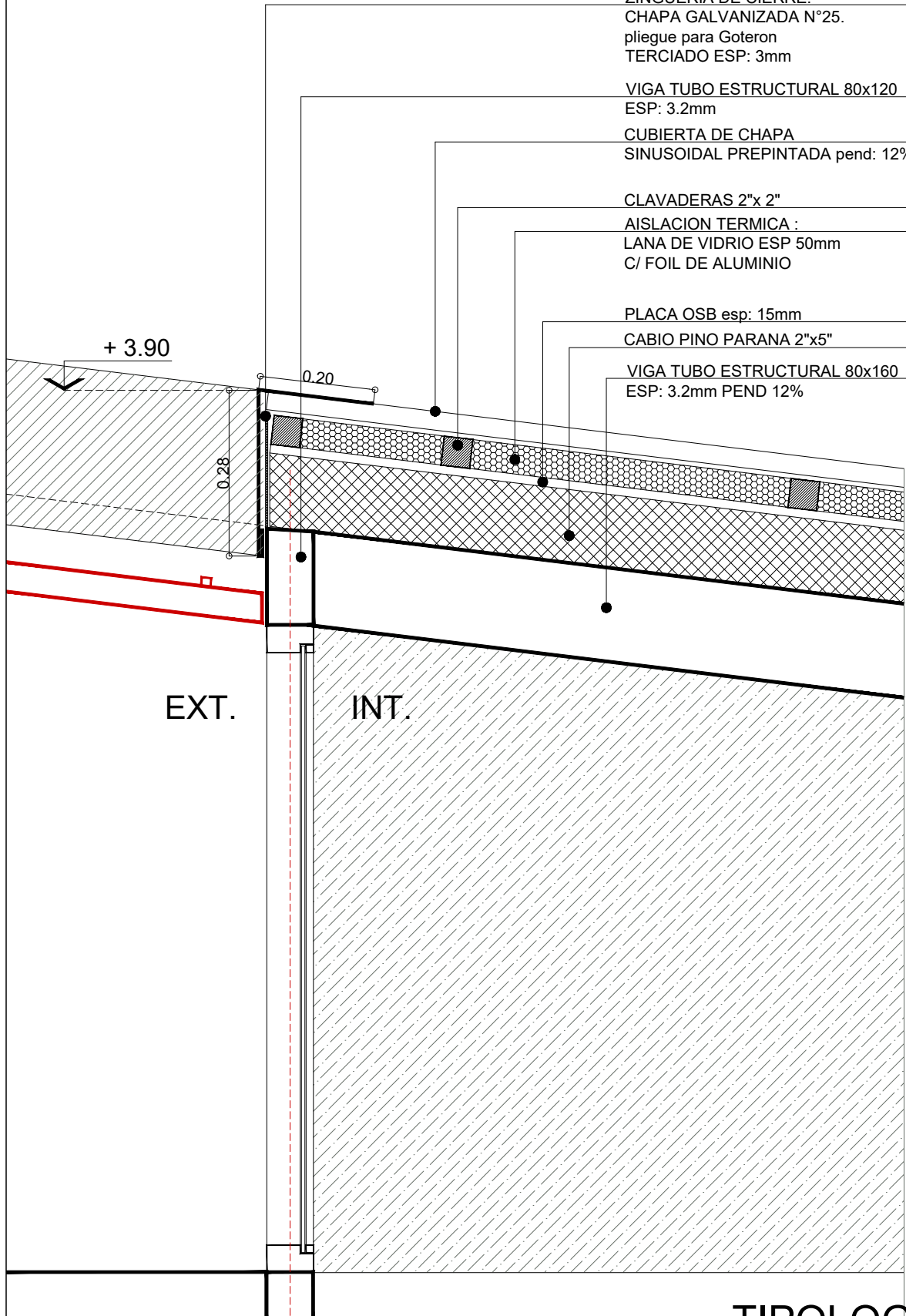
Dirección Nacional de Arquitectura

Obra: CENTRO DE PRIMERA INFANCIA - TIPOLOGIA CENTRO - EXENTO - 10x31.5 metros
 Plano: DETALLE D1 - CANALETA DE HORMIGON ARMADO
 Fecha: _____ Escala: 1:10 Revisó: _____

Plano N°
D01

1 DETALLE 2

Escala 1:10



ZINGUERIA DE CIERRE:
CHAPA GALVANIZADA N°25.
pliegue para Goteron
TERCIADO ESP: 3mm

VIGA TUBO ESTRUCTURAL 80x120
ESP: 3.2mm

CUBIERTA DE CHAPA
SINUSOIDAL PREPINTADA pend: 12%

CLAVADERAS 2"x 2"
AISLACION TERMICA :
LANA DE VIDRIO ESP 50mm
C/ FOIL DE ALUMINIO

PLACA OSB esp: 15mm

CABIO PINO PARANA 2"x5"

VIGA TUBO ESTRUCTURAL 80x160
ESP: 3.2mm PEND 12%

EXT.

INT.

TIPOLOGIA 3A

PLANO NO APTO PARA CONSTRUCCION

EL PRESENTE PLANO ES INDICATIVO. LA CONTRATISTA CONFECCIONARA LOS PLANOS DEFINITIVOS, QUE DEBERAN SER APROBADOS POR LA INSPECCION DE OBRA. EL PLANO PRESENTADO POR LA CONTRATISTA ESTARA EN UN TODO DE ACUERDO CON LA NORMATIVA VIGENTE.
TODAS LAS MEDIDAS Y NIVELES SE VERIFICARAN EN OBRA POR EL CONTRATISTA.
TODOS LOS DETALLES CONSTRUCTIVOS SERAN COORDINADOS Y COMPATIBILIZADOS EN OBRA

Revisión	Fecha	Descripción



Ministerio de
Obras Públicas
Argentina

Secretaría de
Obras Públicas

Subsecretaría de Planificación
y Coord. Territorial de la Obra Pública

Dirección Nacional
de Arquitectura

Obra: CENTRO DE PRIMERA INFANCIA - TIPOLOGIA CENTRO - EXENTO - 10x31.5 metros

Plano: DETALLE D2 - ENCUENTRO CUBIERTA

Fecha:

Escala: 1:10

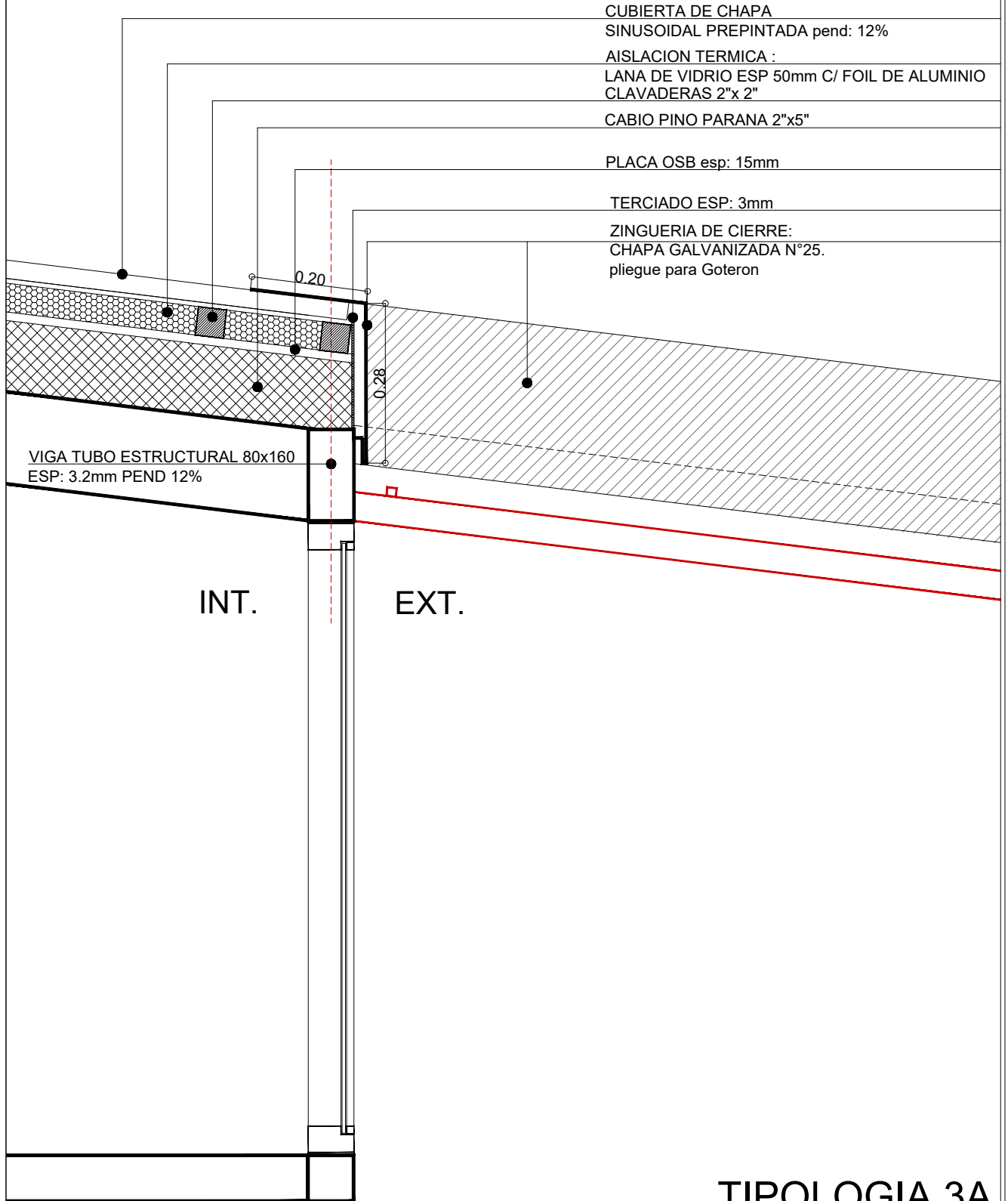
Revisó:

Plano N°

D02

1 DETALLE 3

Escala 1:10



- CUBIERTA DE CHAPA
SINUSOIDAL PREPINTADA pend: 12%
- AISLACION TERMICA :
LANA DE VIDRIO ESP 50mm C/ FOIL DE ALUMINIO
CLAVADERAS 2"x 2"
- CABIO PINO PARANA 2"x5"
- PLACA OSB esp: 15mm
- TERCIADO ESP: 3mm
- ZINGUERIA DE CIERRE:
CHAPA GALVANIZADA N°25.
pliegue para Goteron

VIGA TUBO ESTRUCTURAL 80x160
ESP: 3.2mm PEND 12%

INT.

EXT.

TIPOLOGIA 3A

PLANO NO APTO PARA CONSTRUCCION

EL PRESENTE PLANO ES INDICATIVO. LA CONTRATISTA CONFECCIONARA LOS PLANOS DEFINITIVOS, QUE DEBERAN SER APROBADOS POR LA INSPECCION DE OBRA. EL PLANO PRESENTADO POR LA CONTRATISTA ESTARA EN UN TODO DE ACUERDO CON LA NORMATIVA VIGENTE.
TODAS LAS MEDIDAS Y NIVELES SE VERIFICARAN EN OBRA POR EL CONTRATISTA.
TODOS LOS DETALLES CONSTRUCTIVOS SERAN COORDINADOS Y COMPATIBILIZADOS EN OBRA

Revisión	Fecha	Descripción



Ministerio de
Obras Públicas
Argentina

Secretaría de
Obras Públicas

Subsecretaría de Planificación
y Coord. Territorial de la Obra Pública

Dirección Nacional
de Arquitectura

Obra: CENTRO DE PRIMERA INFANCIA - TIPOLOGIA CENTRO - EXENTO - 10x31.5 metros

Plano: DETALLE D3 - ENCUENTRO CUBIERTA

Fecha:

Escala: 1:10

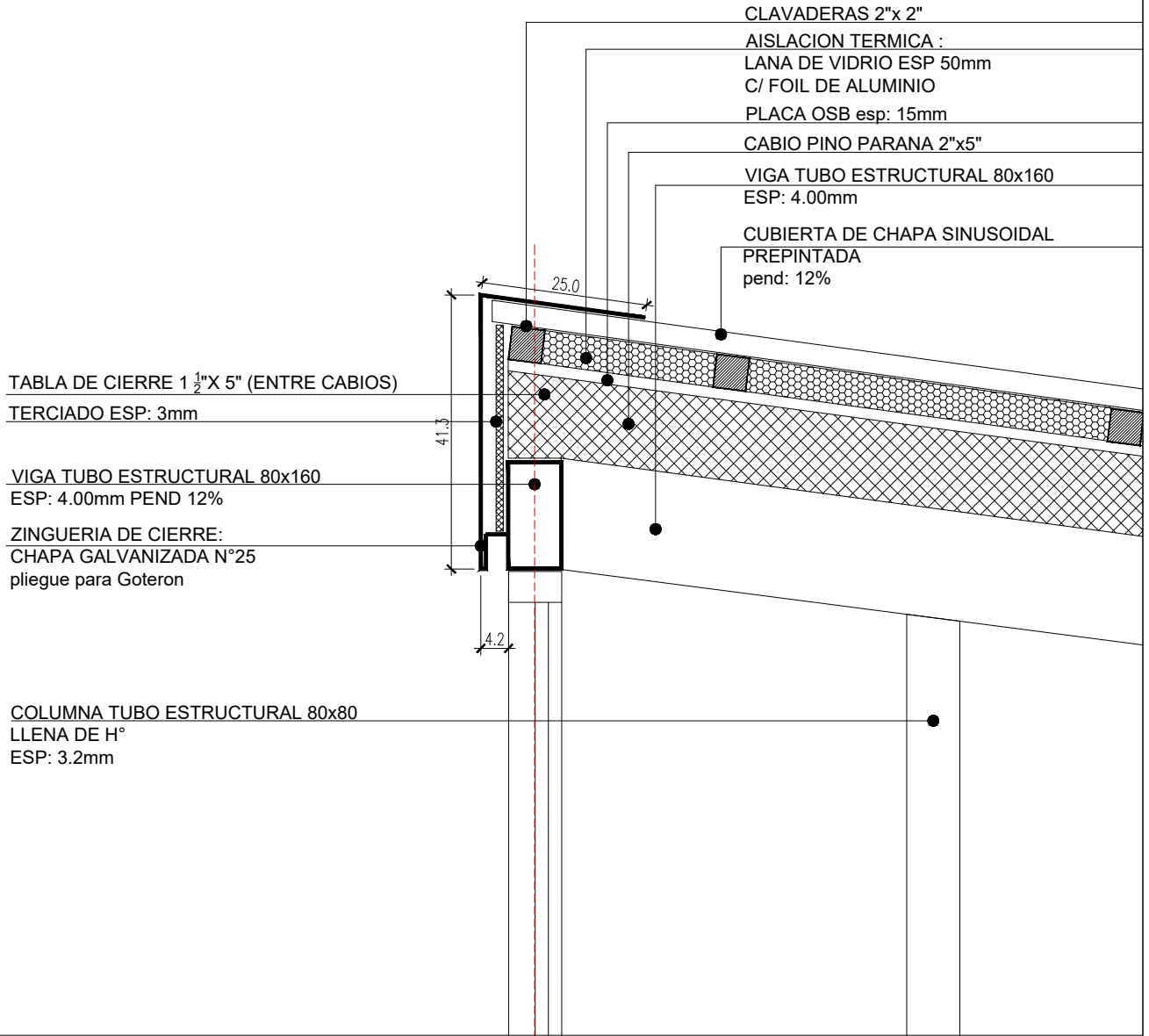
Revisó:

Plano N°

D03

1 DETALLE 4

Escala 1:10



- CLAVADERAS 2"x 2"
- AISLACION TERMICA :
LANA DE VIDRIO ESP 50mm
C/ FOIL DE ALUMINIO
- PLACA OSB esp: 15mm
- CABIO PINO PARANA 2"x5"
- VIGA TUBO ESTRUCTURAL 80x160
ESP: 4.00mm
- CUBIERTA DE CHAPA SINUSOIDAL
PREPINTADA
pend: 12%


TABLA DE CIERRE 1 1/2" X 5" (ENTRE CABIOS)
TERCIADO ESP: 3mm

VIGA TUBO ESTRUCTURAL 80x160
ESP: 4.00mm PEND 12%

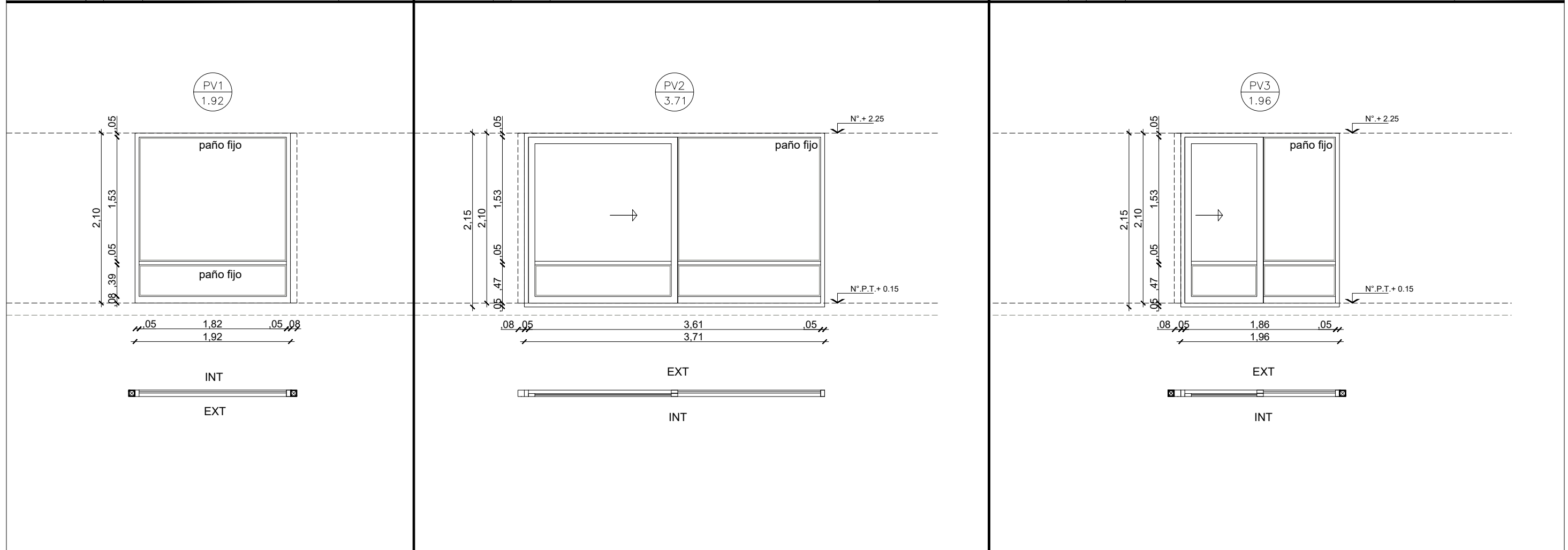
ZINGUERIA DE CIERRE:
CHAPA GALVANIZADA N°25
pliegue para Goteron

COLUMNA TUBO ESTRUCTURAL 80x80
LLENA DE H°
ESP: 3.2mm

TIPOLOGIA 3A

PLANO NO APTO PARA CONSTRUCCION			 <p>Ministerio de Obras Públicas Argentina</p>	<p>Secretaría de Obras Públicas</p>	<p>Subsecretaría de Planificación y Coord. Territorial de la Obra Pública</p>	<p>Dirección Nacional de Arquitectura</p>
<p>EL PRESENTE PLANO ES INDICATIVO. LA CONTRATISTA CONFECCIONARA LOS PLANOS DEFINITIVOS, QUE DEBERAN SER APROBADOS POR LA INSPECCION DE OBRA. EL PLANO PRESENTADO POR LA CONTRATISTA ESTARA EN UN TODO DE ACUERDO CON LA NORMATIVA VIGENTE. TODAS LAS MEDIDAS Y NIVELES SE VERIFICARAN EN OBRA POR EL CONTRATISTA. TODOS LOS DETALLES CONSTRUCTIVOS SERAN COORDINADOS Y COMPATIBILIZADOS EN OBRA</p>						
Revisión	Fecha	Descripción				
			Obra: CENTRO DE PRIMERA INFANCIA - TIPOLOGIA CENTRO - EXENTO - 10x31.5 metros			
			Plano: DETALLE D4 - ENCUENTRO CUBIERTA			
			Fecha:	Escala: 1:10	Revisó:	Plano N° D04

DENOMINACION	CANTIDAD	UBICACION	TIPO	DENOMINACION	CANTIDAD	UBICACION	TIPO	DENOMINACION	CANTIDAD	UBICACION	TIPO			
PV1 1.92	1	DER:- IZQ:-	SALA 3 AÑOS	1 PAÑO FIJO	PV2 3.71	2	DER:- IZQ:-	CIRCULACION- PATIO	1 PAÑO FIJO 1 PAÑO CORREDIZO	PV3 3.71	2	DER:- IZQ:-	SALA 3 Y 2 AÑOS	1 PAÑO FIJO 1 PAÑO CORREDIZO



MARCO	Aluminio linea Modena 2. terminacion color blanco	MARCO	Aluminio linea Modena 2. terminacion color blanco	MARCO	Aluminio linea Modena 2. terminacion color blanco
HOJA	Un paño fijo de Aluminio linea Modena 2 terminacion color blanco. Travesaño de aluminio p/ defensa Zocalo de refuerzo inferior en paño fijo	HOJA	Una hoja corrediza de Aluminio linea Modena 2. Terminacion color blanco. Un paño fijo de Aluminio linea Modena 2. Terminacion color blanco. Travesaño de aluminio p/ defensa Zocalo de refuerzo inferior en paño fijo	HOJA	Una hoja corrediza de Aluminio linea Modena 2. terminacion color blanco. Un paño fijo de Aluminio linea Modena 2 terminacion color blanco. Travesaño de aluminio p/ defensa Zocalo de refuerzo inferior en paño fijo
VIDRIO	DVH dos vidrios 3+3 laminados en cada cara	VIDRIO	DVH dos vidrios 3+3 laminados en cada cara	VIDRIO	DVH dos vidrios 3+3 laminados en cada cara
HERRAJES		HERRAJES		HERRAJES	
OBSERVACIONES		OBSERVACIONES		OBSERVACIONES	

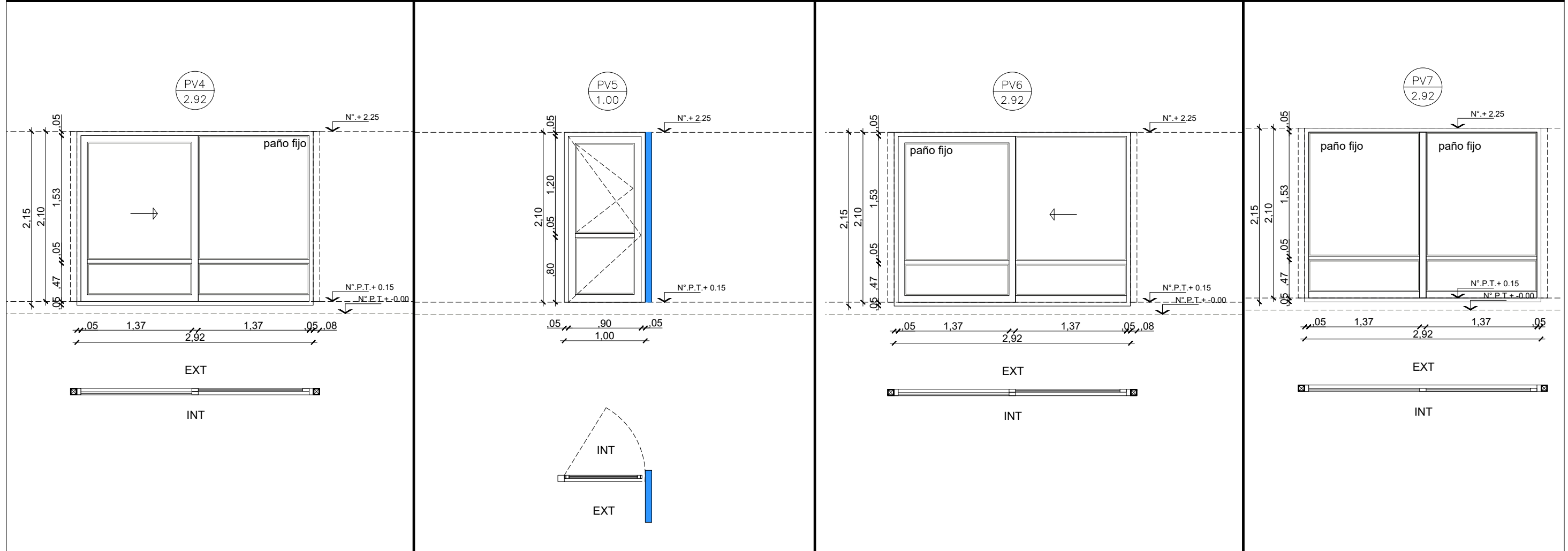
NOTAS:

- TODAS LAS CARPINTERIAS METALICAS DEBEN ESTAR PINTADAS CON PINTURA EN SINTETICO BLANCO.
- LAS MEDIDAS DE LAS CARPINTERIAS SON INDICATIVAS, DEBIENDO AJUSTARSE A LAS DIMENSIONES FINALES DE LOS VANOS
- LA CONTRATISTA DEBERÁ PRESENTAR A LA D.O. PARA SU APROBACIÓN, MUESTRAS DE MATERIALES, HERRAJES Y CUALQUIER OTRO ELEMENTO SOLICITADO POR LA MISMA.
- SE CONSIDERA NIVEL PISO TERMINADO AL NIVEL PISO INTERIOR.
- LOS DETALLES DE LA CARPINTERÍA DE ALUMINIO SE AJUSTARÁN A LO ESPECIFICADO POR ALUAR PARA EL TIPO DE PERFILERÍA SOLICITADA.
- LOS ESPESORES DE VIDRIOS SON INDICATIVOS, LA CONTRATISTA DEBERA DEFINIR LOS ESPESORES QUE CORRESPONDAN SEGUN LAS DIMENSIONES DE LOS PANOS VIDRIADOS

TIPOLOGIA 3A

PLANO NO APTO PARA CONSTRUCCION			 Ministerio de Obras Públicas Secretaría de Obras Públicas Subsecretaría de Planificación y Coord. Territorial de la Obra Pública Dirección Nacional de Arquitectura	
Revision	Fecha	Descripcion	Obra: CENTRO DE PRIMERA INFANCIA - TIPOLOGIA CENTRO - EXENTO - 10x31.50mts	Plano N°
			Plano: PLANILLA DE CARPINTERIAS VENTANAS	PC03
			Fecha:	Escala: 1: 50
				Revisó:

DENOMINACION	CANTIDAD	UBICACION	TIPO	DENOMINACION	CANTIDAD	UBICACION	TIPO	DENOMINACION	CANTIDAD	UBICACION	TIPO	DENOMINACION	CANTIDAD	UBICACION	TIPO
PV4 2.92	1	SALA 2 AÑOS - PATIO	1 PAÑO FIJO 1 PAÑO CORREDIZO	PV5 1.00	1	CIRCULACION - PATIO	1 PAÑO DE ABRIR	PV6 2.92	1	CIRCULACION A PATIO 4	1 PAÑO FIJO 1 PAÑO CORREDIZO	PV7 1.00	1	COCINA	PAÑO FIJO



MARCO	Aluminio linea Modena 2. terminacion color blanco	MARCO	Aluminio linea Modena 2. terminacion color blanco	MARCO	Aluminio linea Modena 2. terminacion color blanco	MARCO	Aluminio linea Modena 2. terminacion color blanco
HOJA	Una hoja corrediza de Aluminio linea Modena 2. terminacion color blanco. Un paño fijo de Aluminio linea Modena 2 terminacion color blanco. Travesaño de aluminio p/ defensa Zocalo de refuerzo inferior en paño fijo	HOJA	Una hoja de abrir de Aluminio linea Modena 2. terminacion color blanco. Pano vidriado superior con ventana de abrir paño fijo inferior de Aluminio linea Modena 2 terminacion color blanco. Travesaño de aluminio p/ defensa Zocalo de refuerzo inferior en paño fijo.	HOJA	Una hoja corrediza de Aluminio linea Modena 2. terminacion color blanco. Un paño fijo de Aluminio linea Modena 2 terminacion color blanco. Travesaño de aluminio p/ defensa Zocalo de refuerzo inferior en paño fijo	HOJA	Un paño fijo de Aluminio linea Modena 2 terminacion color blanco. Travesaño de aluminio p/ defensa Zocalo de refuerzo inferior en paño fijo.
VIDRIO	DVH dos vidrios 3+3 laminados en cada cara	VIDRIO	Vidrio hoja de abrir y paño fijo laminado 3+3 INCOLORO	VIDRIO	DVH dos vidrios 3+3 laminados en cada cara	VIDRIO	DVH dos vidrios 3+3 laminados en cada cara
HERRAJES		HERRAJES		HERRAJES		HERRAJES	
OBSERVACIONES		OBSERVACIONES		OBSERVACIONES		OBS.	

-TODAS LAS CARPINTERIAS METALICAS DEBEN ESTAR PINTADAS CON PINTURA EN SINTETICO BLANCO.

-LAS MEDIDAS DE LAS CARPINTERÍAS SON INDICATIVAS, DEBIENDO AJUSTARSE A LAS DIMENSIONES FINALES DE LOS VANOS

-LA CONTRATISTA DEBERÁ PRESENTAR A LA D.O. PARA SU APROBACIÓN, MUESTRAS DE MATERIALES, HERRAJES Y CUALQUIER OTRO ELEMENTO SOLICITADO POR LA MISMA.

-SE CONSIDERA NIVEL PISO TERMINADO AL NIVEL PISO INTERIOR.

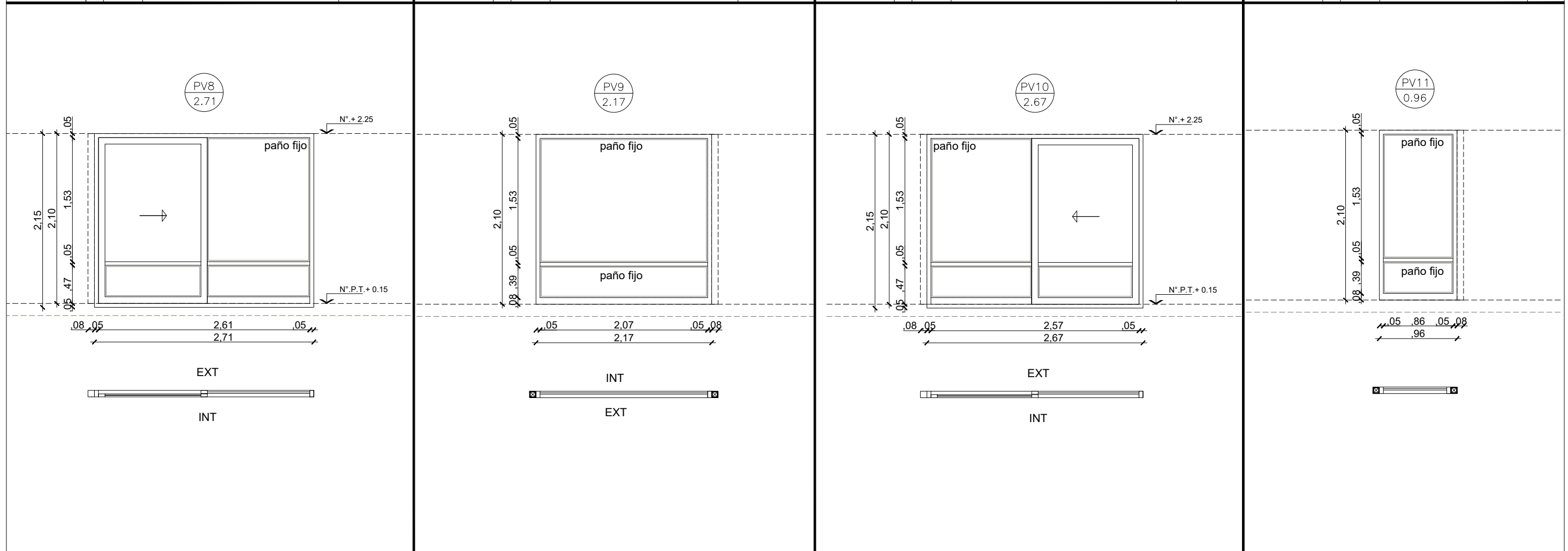
-LOS DETALLES DE LA CARPINTERÍA DE ALUMINIO SE AJUSTARÁN A LO ESPECIFICADO POR ALUAR PARA EL TIPO DE PERFILERÍA SOLICITADA.

-LOS ESPESORES DE VIDRIOS SON INDICATIVOS, LA CONTRATISTA DEBERA DEFINIR LOS ESPESORES QUE CORRESPONDAN SEGUN LAS DIMENSIONES DE LOS PANOS VIDRIADOS

TIPOLOGIA 3A

PLANO NO APTO PARA CONSTRUCCION			 Ministerio de Obras Públicas Argentina				Secretaría de Obras Públicas		Subsecretaría de Planificación y Coord. Territorial de la Obra Pública		Dirección Nacional de Arquitectura	
Revisión	Fecha	Descripción	Obra: CENTRO DE PRIMERA INFANCIA - TIPOLOGIA CENTRO - EXENTO - 10x31.50mts Plano: PLANILLA DE CARPINTERIAS VENTANAS									Plano N°
			Fecha: _____ Escala: 1: 50 Revisó: _____									PC04

DENOMINACION	CANTIDAD	UBICACION	TIPO	DENOMINACION	CANTIDAD	UBICACION	TIPO	DENOMINACION	CANTIDAD	UBICACION	TIPO	DENOMINACION	CANTIDAD	UBICACION	TIPO
PV8 2.71	1	SALA 4 AÑOS - PATIO	1 PAÑO FIJO 1 PAÑO CORREDIZO	PV9 2.17	1	CIRCULACION - ACCESO	1 PAÑO FIJO	PV10 2.67	1	LACTARIO A ACCESO	1 PAÑO FIJO 1 PAÑO CORREDIZO	PV11 0.96	2	TRONERAS ACCESO LACTARIO - DEAMBULATORIO	PAÑO FIJO



MARCO	Aluminio linea Modena 2. terminacion color blanco	MARCO	Aluminio linea Modena 2. terminacion color blanco	MARCO	Aluminio linea Modena 2. terminacion color blanco	MARCO	Aluminio linea Modena 2. terminacion color blanco
HOJA	Una hoja corrediza de Aluminio linea Modena 2. terminacion color blanco. Un paño fijo de Aluminio linea Modena 2 terminacion color blanco. Travesaño de aluminio p/ defensa Zocalo de refuerzo inferior en paño fijo	HOJA	Un paño fijo de Aluminio linea Modena 2 terminacion color blanco. Travesaño de aluminio p/ defensa Zocalo de refuerzo inferior en paño fijo	HOJA	Una hoja corrediza de Aluminio linea Modena 2. terminacion color blanco. Un paño fijo de Aluminio linea Modena 2 terminacion color blanco. Travesaño de aluminio p/ defensa Zocalo de refuerzo inferior en paño fijo	HOJA	Un paño fijo de Aluminio linea Modena 2 terminacion color blanco. Travesaño de aluminio p/ defensa Zocalo de refuerzo inferior en paño fijo.
VIDRIO	DVH dos vidrios 3+3 laminados en cada cara	VIDRIO	DVH dos vidrios 3+3 laminados en cada cara	VIDRIO	DVH dos vidrios 3+3 laminados en cada cara	VIDRIO	Vidrio de seguridad 5+5 paños superiores INCOLORO Vidrio de seguridad 3+3 paños inferiores INCOLORO
HERRAJES		HERRAJES		HERRAJES		HERRAJES	
OBSERVACIONES		OBSERVACIONES		OBSERVACIONES		OBS.	

-TODAS LAS CARPINTERIAS METALICAS DEBEN ESTAR PINTADAS CON PINTURA EN SINTETICO BLANCO.

-LAS MEDIDAS DE LAS CARPINTERÍAS SON INDICATIVAS, DEBIENDO AJUSTARSE A LAS DIMENSIONES FINALES DE LOS VANOS

-LA CONTRATISTA DEBERÁ PRESENTAR A LA D.O. PARA SU APROBACIÓN, MUESTRAS DE MATERIALES, HERRAJES Y CUALQUIER OTRO ELEMENTO SOLICITADO POR LA MISMA.

-SE CONSIDERA NIVEL PISO TERMINADO AL NIVEL PISO INTERIOR.

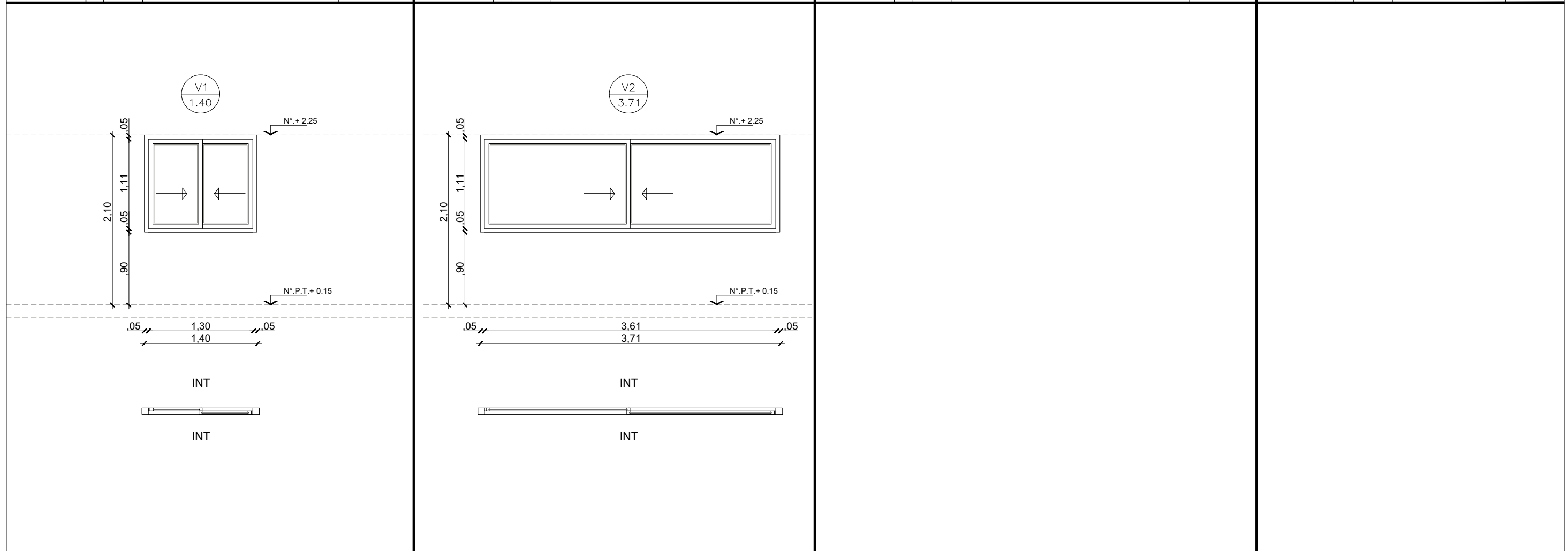
-LOS DETALLES DE LA CARPINTERÍA DE ALUMINIO SE AJUSTARÁN A LO ESPECIFICADO POR ALUAR PARA EL TIPO DE PERFILERÍA SOLICITADA.

-LOS ESPESORES DE VIDRIOS SON INDICATIVOS, LA CONTRATISTA DEBERA DEFINIR LOS ESPESORES QUE CORRESPONDAN SEGUN LAS DIMENSIONES DE LOS PANOS VIDRIADOS

TIPOLOGIA 3A

PLANO NO APTO PARA CONSTRUCCION			Ministerio de Obras Públicas Argentina		Secretaría de Obras Públicas	Subsecretaría de Planificación y Coord. Territorial de la Obra Pública	Dirección Nacional de Arquitectura	
Revision	Fecha	Descripción	Obra: CENTRO DE PRIMERA INFANCIA - TIPOLOGIA CENTRO - EXENTO - 10x31.50mts					Plano N°
			Plano: PLANILLA DE CARPINTERIAS VENTANAS					PC05
			Fecha:	Escala: 1: 50	Revisó:			

DENOMINACION	CANTIDAD	UBICACION	TIPO	DENOMINACION	CANTIDAD	UBICACION	TIPO	DENOMINACION	CANTIDAD	UBICACION	TIPO	DENOMINACION	CANTIDAD	UBICACION	TIPO		
V1 1.40	1	DER: - IZQ: -	COCINA	CORREDIZA.	V2 3.71	1	DER: - IZQ: -	DEAMBULATORIO	CORREDIZA	V 0.00	1	DER: - IZQ: -	LOCAL	V 0.00	1	DER: - IZQ: -	LOCAL



MARCO	Aluminio linea Modena 2. terminacion color blanco	MARCO	Aluminio linea Modena 2. terminacion color blanco	MARCO		MARCO	
HOJA	Dos hojas corredizas de Aluminio linea Modena 2. terminacion color blanco.	HOJA	Dos hojas corredizas de Aluminio linea Modena 2. terminacion color blanco. Travesaño de aluminio p/ defensa Zocalo de refuerzo inferior en paño fijo h:80mm	HOJA		HOJA	
VIDRIO	DVH dos vidrios 3+3 laminados en cada cara	VIDRIO	DVH dos vidrios 3+3 laminados en cada cara	VIDRIO		VIDRIO	
HERRAJES		HERRAJES		HERRAJES		HERRAJES	
OBSERVACIONES		OBSERVACIONES		OBSERVACIONES		OBS.	

NOTAS:

-TODAS LAS CARPINTERIAS METALICAS DEBEN ESTAR PINTADAS CON PINTURA EN SINTETICO BLANCO.

-LAS MEDIDAS DE LAS CARPINTERIAS SON INDICATIVAS, DEBIENDO AJUSTARSE A LAS DIMENSIONES FINALES DE LOS VANOS

-LA CONTRATISTA DEBERÁ PRESENTAR A LA D.O. PARA SU APROBACIÓN, MUESTRAS DE MATERIALES, HERRAJES Y CUALQUIER OTRO ELEMENTO SOLICITADO POR LA MISMA.

-SE CONSIDERA NIVEL PISO TERMINADO AL NIVEL PISO INTERIOR.

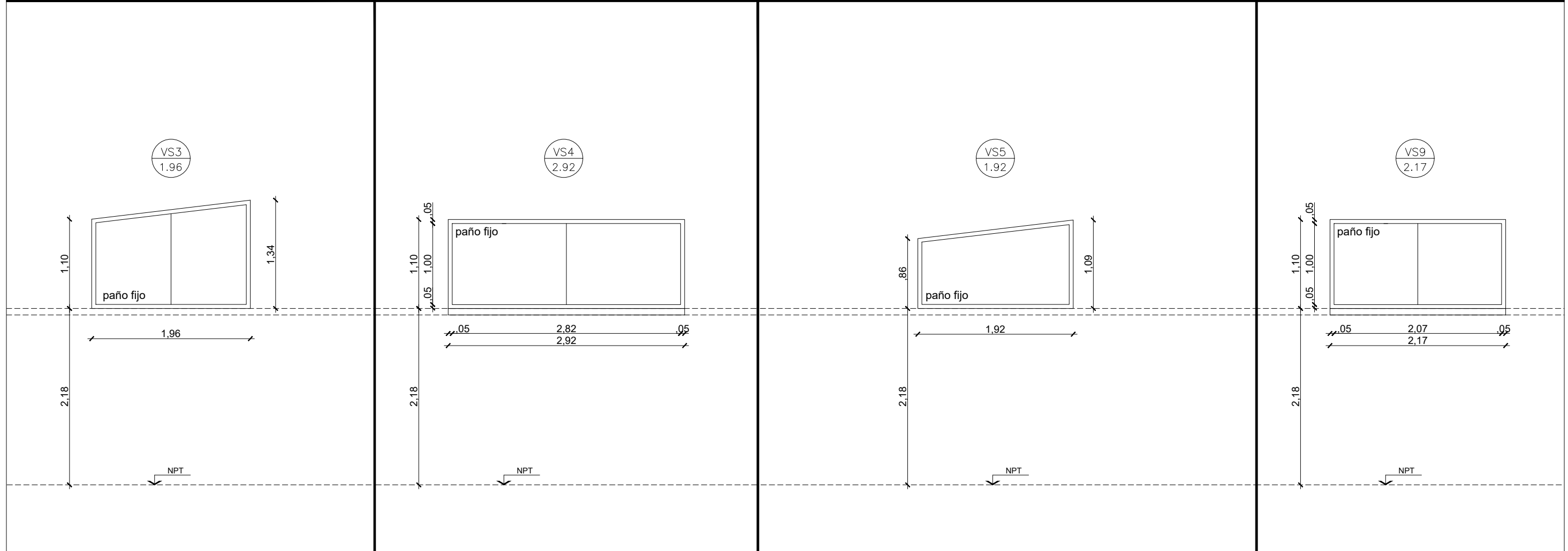
-LOS DETALLES DE LA CARPINTERÍA DE ALUMINIO SE AJUSTARÁN A LO ESPECIFICADO POR ALUAR PARA EL TIPO DE PERFILERÍA SOLICITADA.

-LOS ESPESORES DE VIDRIOS SON INDICATIVOS, LA CONTRATISTA DEBERA DEFINIR LOS ESPESORES QUE CORRESPONDAN SEGUN LAS DIMENSIONES DE LOS PANOS VIDRIADOS

TIPOLOGIA 3A

PLANO NO APTO PARA CONSTRUCCION			Ministerio de Obras Públicas Argentina		Secretaría de Obras Públicas	Subsecretaría de Planificación y Coord. Territorial de la Obra Pública	Dirección Nacional de Arquitectura	
Revision	Fecha	Descripcion	Obra: CENTRO DE PRIMERA INFANCIA - TIPOLOGIA CENTRO - EXENTO - 10x31.50mts					Plano N°
			Plano: PLANILLA DE CARPINTERIAS VENTANAS					PC06
			Fecha:	Escala: 1: 50	Revisó:			

DENOMINACION	CANTIDAD	UBICACION	TIPO	DENOMINACION	CANTIDAD	UBICACION	TIPO	DENOMINACION	CANTIDAD	UBICACION	TIPO	DENOMINACION	CANTIDAD	UBICACION	TIPO
VS3 1.96	1	SALA 3 Y 2 AÑOS	PAÑO FIJO	VS4 2.92	1	SALA 2 AÑOS - PATIO	PAÑO FIJO	VS5 1.92	1	CIRCULACION	PAÑO FIJO	VS9 2.17	2	CIRCULACION ACCESO	PAÑO FIJO



MARCO	Aluminio linea Modena 2. terminacion color blanco	MARCO	Aluminio linea Modena 2. terminacion color blanco	MARCO	Aluminio linea Modena 2. terminacion color blanco	MARCO	Aluminio linea Modena 2. terminacion color blanco
HOJA	Un paño fijo de Aluminio linea Modena 2 terminacion color blanco.	HOJA	Un paño fijo de Aluminio linea Modena 2 terminacion color blanco.	HOJA	Un paño fijo de Aluminio linea Modena 2 terminacion color blanco.	HOJA	Un paño fijo de Aluminio linea Modena 2 terminacion color blanco.
VIDRIO	DVH dos vidrios 3+3 laminados en cada cara	VIDRIO	DVH dos vidrios 3+3 laminados en cada cara	VIDRIO	vidrio de seguridad 3+3 laminados	VIDRIO	DVH dos vidrios 3+3 laminados en cada cara
HERRAJES		HERRAJES		HERRAJES		HERRAJES	
OBSERVACIONES		OBSERVACIONES		OBSERVACIONES		OBS.	

NOTAS:

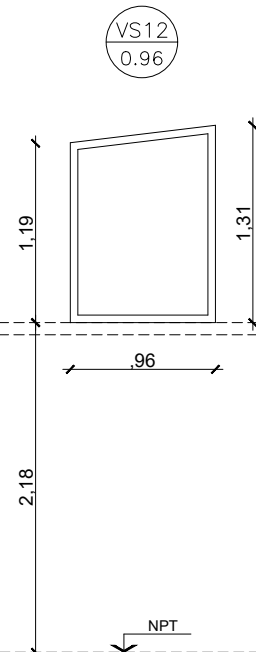
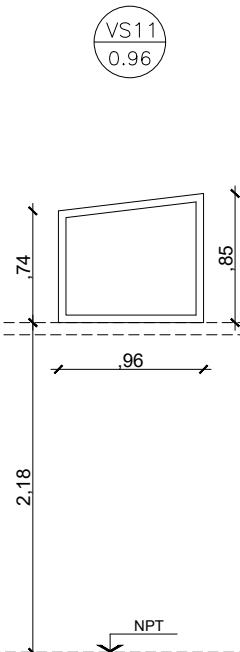
- TODAS LAS CARPINTERIAS METALICAS DEBEN ESTAR PINTADAS CON PINTURA EN SINTETICO BLANCO.
- LAS MEDIDAS DE LAS CARPINTERÍAS SON INDICATIVAS, DEBIENDO AJUSTARSE A LAS DIMENSIONES FINALES DE LOS VANOS
- LA CONTRATISTA DEBERÁ PRESENTAR A LA D.O. PARA SU APROBACIÓN, MUESTRAS DE MATERIALES, HERRAJES Y CUALQUIER OTRO ELEMENTO SOLICITADO POR LA MISMA.
- SE CONSIDERA NIVEL PISO TERMINADO AL NIVEL PISO INTERIOR.
- LOS DETALLES DE LA CARPINTERÍA DE ALUMINIO SE AJUSTARÁN A LO ESPECIFICADO POR ALUAR PARA EL TIPO DE PERFILERÍA SOLICITADA.
- LOS ESPESORES DE VIDRIOS SON INDICATIVOS, LA CONTRATISTA DEBERA DEFINIR LOS ESPESORES QUE CORRESPONDAN SEGUN LAS DIMENSIONES DE LOS PANOS VIDRIADOS

TIPOLOGIA 3A

PLANO NO APTO PARA CONSTRUCCION		
<p>EL PRESENTE PLANO ES INDICATIVO. LA CONTRATISTA CONFECCIONARA LOS PLANOS DEFINITIVOS, QUE DEBERAN SER APROBADOS POR LA INSPECCION DE OBRA. EL PLANO PRESENTADO POR LA CONTRATISTA ESTARA EN UN TODO DE ACUERDO CON LA NORMATIVA VIGENTE. TODAS LAS MEDIDAS Y NIVELES SE VERIFICARAN EN OBRA POR EL CONTRATISTA. TODOS LOS DETALLES CONSTRUCTIVOS SERAN COORDINADOS Y COMPATIBILIZADOS EN OBRA</p>		
Revisión	Fecha	Descripción

 Ministerio de Obras Públicas Argentina	Secretaría de Obras Públicas	Subsecretaría de Planificación y Coord. Territorial de la Obra Pública	Dirección Nacional de Arquitectura
Obra: CENTRO DE PRIMERA INFANCIA - TIPOLOGIA CENTRO - EXENTO - 10x31.50mts			Plano N°
Plano: PLANILLA DE CARPINTERIAS VENTANAS SUPERIORES			PC07
Fecha:	Escala: 1: 50	Revisó:	

DENOMINACION	CANTIDAD	UBICACION	TIPO	DENOMINACION	CANTIDAD	UBICACION	TIPO	DENOMINACION	CANTIDAD	UBICACION	TIPO	DENOMINACION	CANTIDAD	UBICACION	TIPO
VS11 0.96	1	TRONERAS LACTARIO	PAÑO FIJO	VS12 0.96	1	ADMINISTRACION	PAÑO FIJO								



MARCO	Aluminio linea Modena 2. terminacion color blanco	MARCO	Aluminio linea Modena 2. terminacion color blanco	MARCO		MARCO	
HOJA	Un paño fijo de Aluminio linea Modena 2 terminacion color blanco.	HOJA	Un paño fijo de Aluminio linea Modena 2 terminacion color blanco.	HOJA		HOJA	
VIDRIO	DVH dos vidrios 3+3 laminados en cada cara	VIDRIO	DVH dos vidrios 3+3 laminados en cada cara	VIDRIO		VIDRIO	
HERRAJES		HERRAJES		HERRAJES		HERRAJES	
OBSERVACIONES		OBSERVACIONES		OBSERVACIONES		OBS.	

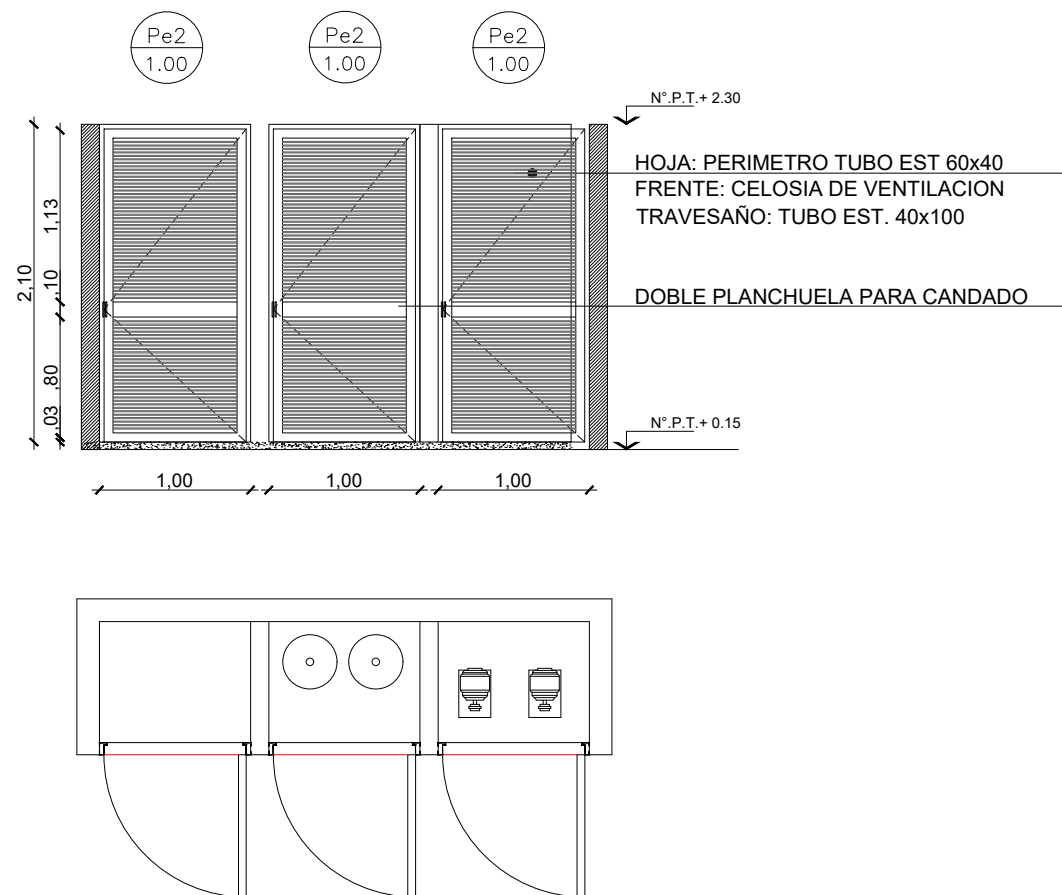
NOTAS:

- TODAS LAS CARPINTERIAS METALICAS DEBEN ESTAR PINTADAS CON PINTURA EN SINTETICO BLANCO.
- LAS MEDIDAS DE LAS CARPINTERÍAS SON INDICATIVAS, DEBIENDO AJUSTARSE A LAS DIMENSIONES FINALES DE LOS VANOS
- LA CONTRATISTA DEBERÁ PRESENTAR A LA D.O. PARA SU APROBACIÓN, MUESTRAS DE MATERIALES, HERRAJES Y CUALQUIER OTRO ELEMENTO SOLICITADO POR LA MISMA.
- SE CONSIDERA NIVEL PISO TERMINADO AL NIVEL PISO INTERIOR.
- LOS DETALLES DE LA CARPINTERÍA DE ALUMINIO SE AJUSTARÁN A LO ESPECIFICADO POR ALUAR PARA EL TIPO DE PERFILERÍA SOLICITADA.
- LOS ESPESORES DE VIDRIOS SON INDICATIVOS, LA CONTRATISTA DEBERA DEFINIR LOS ESPESORES QUE CORRESPONDAN SEGUN LAS DIMENSIONES DE LOS PANOS VIDRIADOS

TIPOLOGIA 3A

PLANO NO APTO PARA CONSTRUCCION			 Ministerio de Obras Públicas Argentina					
EL PRESENTE PLANO ES INDICATIVO. LA CONTRATISTA CONFECCIONARA LOS PLANOS DEFINITIVOS, QUE DEBERAN SER APROBADOS POR LA INSPECCION DE OBRA. EL PLANO PRESENTADO POR LA CONTRATISTA ESTARA EN UN TODO DE ACUERDO CON LA NORMATIVA VIGENTE. TODAS LAS MEDIDAS Y NIVELES SE VERIFICARAN EN OBRA POR EL CONTRATISTA. TODOS LOS DETALLES CONSTRUCTIVOS SERAN COORDINADOS Y COMPATIBILIZADOS EN OBRA			Secretaría de Obras Públicas		Subsecretaría de Planificación y Coord. Territorial de la Obra Pública		Dirección Nacional de Arquitectura	
Revisión	Fecha	Descripción	Obra: CENTRO DE PRIMERA INFANCIA - TIPOLOGIA CENTRO - EXENTO - 10x31.50mts				Plano N°	
			Plano: PLANILLA DE CARPINTERIAS VENTANAS SUPERIORES				PC08	
			Fecha:		Escala: 1: 50		Revisó:	

DENOMINACION	CANTIDAD	UBICACION	TIPO	TIPO	DENOMINACION	CANTIDAD	UBICACION	TIPO	DENOMINACION	CANTIDAD	UBICACION	TIPO
Pe2 1.00	3	DER: - RECINTO TUBOS DE GAS ENVASADO Y BOMBAS	ABRIR									



MARCO	Chapa doblada BWG N°16. ancho de marco: 0.08				
HOJA	Abrir: Chapa doblada BWG N°16 Bastidor perimetral tubo 40x60 Refuerzo horizontal tubo 40x100 Fijo: Chapa doblada BWG N°16 Con celosia de ventilacion (tubos separados 10x15)				
HERRAJES	3 pomelas por hoja reforzadas de hierro Doble planchuela para candado				
OBSERVACIONES	2 manos de convertidor de oxido. 2 manos de esmalte sintetico color a definir.				

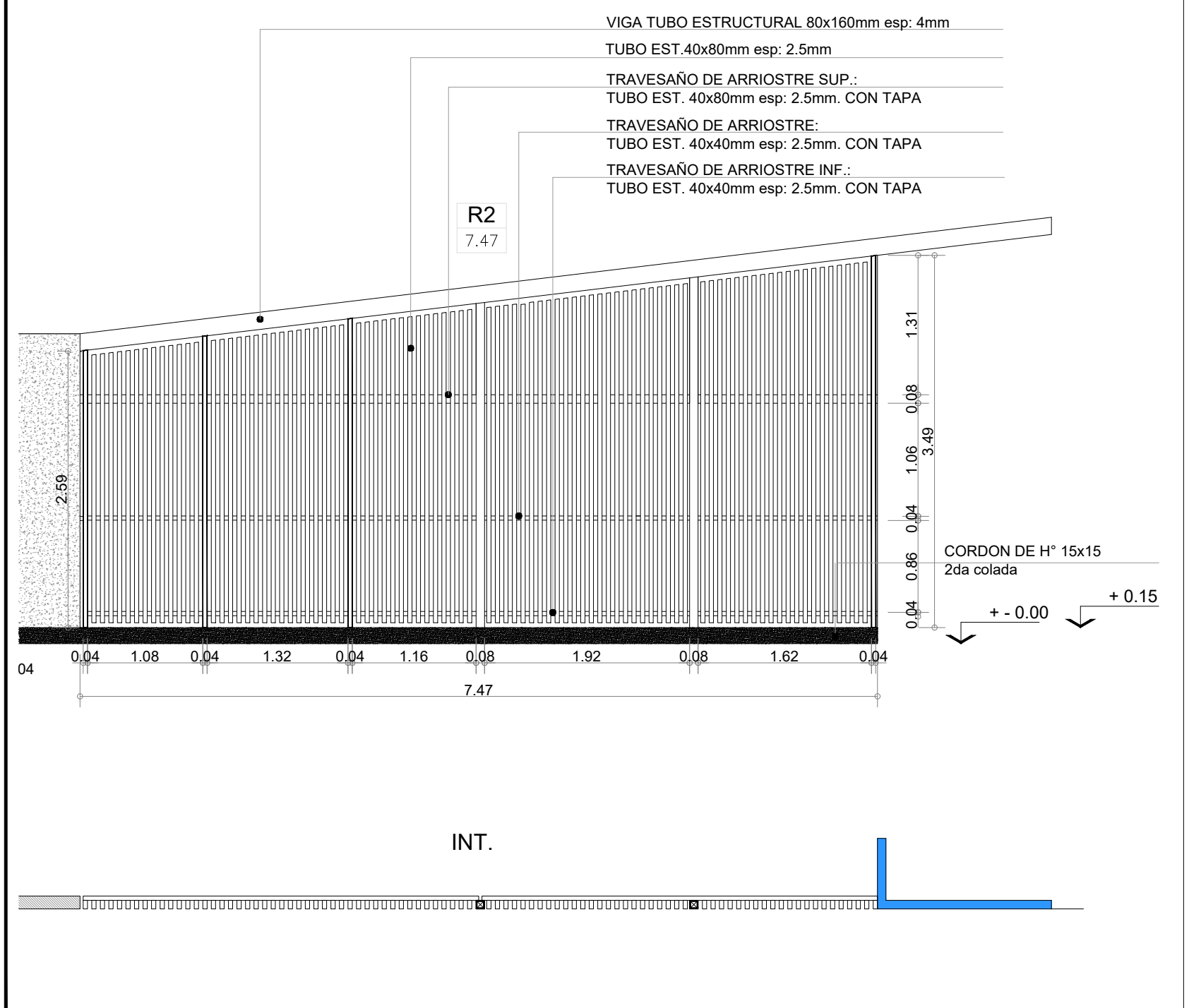
NOTAS:

- TODAS LAS CARPINTERIAS METALICAS DEBEN ESTAR PINTADAS CON PINTURA EN SINTETICO BLANCO.
- LAS MEDIDAS DE LAS CARPINTERÍAS SON INDICATIVAS, DEBIENDO AJUSTARSE A LAS DIMENSIONES FINALES DE LOS VANOS
- LA CONTRATISTA DEBERÁ PRESENTAR A LA D.O. PARA SU APROBACIÓN, MUESTRAS DE MATERIALES, HERRAJES Y CUALQUIER OTRO ELEMENTO SOLICITADO POR LA MISMA.
- SE CONSIDERA NIVEL PISO TERMINADO AL NIVEL PISO INTERIOR.
- LOS DETALLES DE LA CARPINTERÍA DE ALUMINIO SE AJUSTARÁN A LO ESPECIFICADO POR ALUAR PARA EL TIPO DE PERFILERÍA SOLICITADA.
- LOS ESPESORES DE VIDRIOS SON INDICATIVOS, LA CONTRATISTA DEBERA DEFINIR LOS ESPESORES QUE CORRESPONDAN SEGUN LAS DIMENSIONES DE LOS PANOS VIDRIADOS

TIPOLOGIA 3A

PLANO NO APTO PARA CONSTRUCCION			 Ministerio de Obras Públicas Argentina			
<small>EL PRESENTE PLANO ES INDICATIVO. LA CONTRATISTA CONFECCIONARA LOS PLANOS DEFINITIVOS, QUE DEBERAN SER APROBADOS POR LA INSPECCION DE OBRA. EL PLANO PRESENTADO POR LA CONTRATISTA ESTARA EN UN TODO DE ACUERDO CON LA NORMATIVA VIGENTE. TODAS LAS MEDIDAS Y NIVELES SE VERIFICARAN EN OBRA POR EL CONTRATISTA. TODOS LOS DETALLES CONSTRUCTIVOS SERAN COORDINADOS Y COMPATIBILIZADOS EN OBRA</small>			Secretaría de Obras Públicas	Subsecretaría de Planificación y Coord. Territorial de la Obra Pública	Dirección Nacional de Arquitectura	
Revisión	Fecha	Descripción	Obra: CENTRO DE PRIMERA INFANCIA - TIPOLOGIA CENTRO - EXENTO - 10x31.50mts			
			Plano: PLANILLA DE PUERTAS METALICAS			
			Fecha:	Escala: 1: 50	Revisó:	
					Plano N° PC09	

DENOMINACION	CANTIDAD	UBICACION	TIPO
R2 7.47	1	FRENTE	FIJO



OBSERVACIONES:

HERRAJES:
 3 BISAGRAS DE HIERRO P/ SOLDAR POR HOJA
 PUERTA DE ESCAPE: MANIJON ANTIPANICO DE ACERO INOXIDABLE
 PUERTA PRINCIPAL: MANIJON DE CHAPA CAÑO REDONDO Ø 2 " CON TAPA - luz: 0.45 CANT: 2
 PASADOR INFERIOR DE SEGURIDAD
 DOBLE PLANCHUELA PARA CANDADO

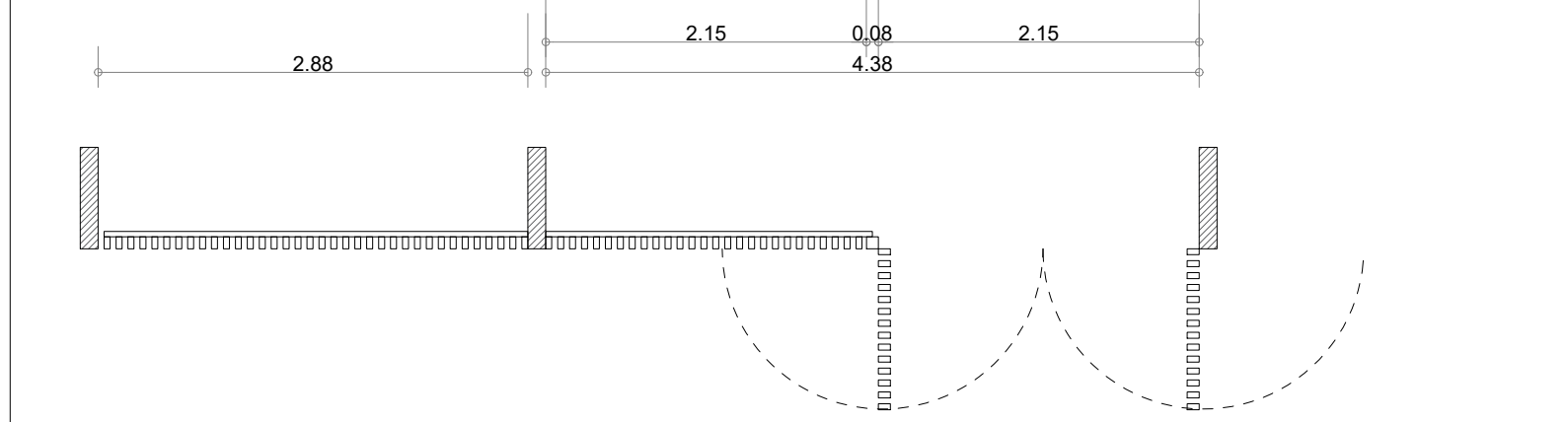
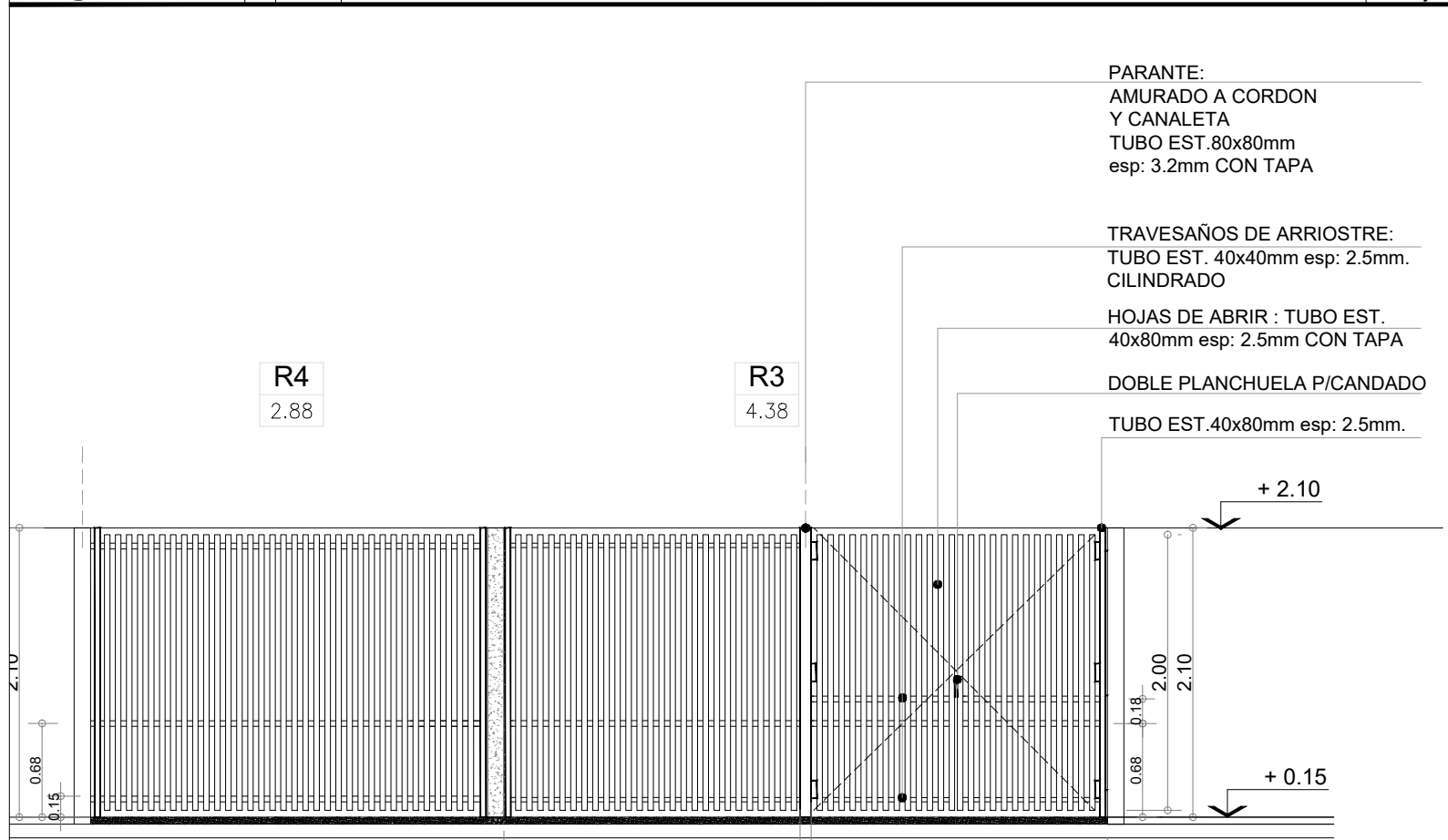
NOTAS:

- TODAS LAS CARPINTERIAS METALICAS DEBEN ESTAR PINTADAS CON PINTURA EN SINTETICO BLANCO.
- LAS MEDIDAS DE LAS CARPINTERÍAS SON INDICATIVAS, DEBIENDO AJUSTARSE A LAS DIMENSIONES FINALES DE LOS VANOS
- LA CONTRATISTA DEBERÁ PRESENTAR A LA D.O. PARA SU APROBACIÓN, MUESTRAS DE MATERIALES, HERRAJES Y CUALQUIER OTRO ELEMENTO SOLICITADO POR LA MISMA.
- SE CONSIDERA NIVEL PISO TERMINADO AL NIVEL PISO INTERIOR.
- LOS DETALLES DE LA CARPINTERÍA DE ALUMINIO SE AJUSTARÁN A LO ESPECIFICADO POR ALUAR PARA EL TIPO DE PERFILERÍA SOLICITADA.
- LOS ESPESORES DE VIDRIOS SON INDICATIVOS, LA CONTRATISTA DEBERA DEFINIR LOS ESPESORES QUE CORRESPONDAN SEGUN LAS DIMENSIONES DE LOS PANOS VIDRIADOS

TIPOLOGIA 3A

PLANO NO APTO PARA CONSTRUCCION			 Ministerio de Obras Públicas Argentina	
EL PRESENTE PLANO ES INDICATIVO. LA CONTRATISTA CONFECCIONARA LOS PLANOS DEFINITIVOS, QUE DEBERAN SER APROBADOS POR LA INSPECCION DE OBRA. EL PLANO PRESENTADO POR LA CONTRATISTA ESTARA EN UN TODO DE ACUERDO CON LA NORMATIVA VIGENTE. TODAS LAS MEDIDAS Y NIVELES SE VERIFICARAN EN OBRA POR EL CONTRATISTA. TODOS LOS DETALLES CONSTRUCTIVOS SERAN COORDINADOS Y COMPATIBILIZADOS EN OBRA			Secretaría de Obras Públicas Subsecretaría de Planificación y Coord. Territorial de la Obra Pública Dirección Nacional de Arquitectura	
Revision	Fecha	Descripcion	Obra: CENTRO DE PRIMERA INFANCIA - TIPOLOGIA CENTRO - EXENTO - 10x31.50mts Plano: PLANILLA DE REJAS	
			Fecha:	Plano N°
			Escala: 1: 50	PR01
			Revisó:	

DENOMINACION	CANTIDAD	UBICACION	TIPO
R3 4.38	1	PATIO DE ACCESO	Abrir- Paño fijo
R4 2.88	1	PATIO DE ACCESO	Paño fijo



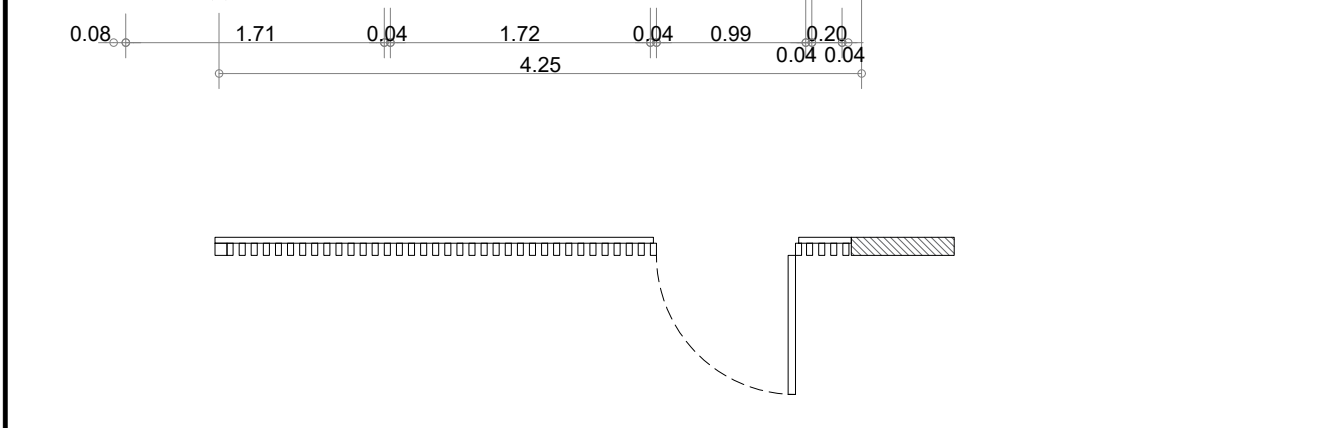
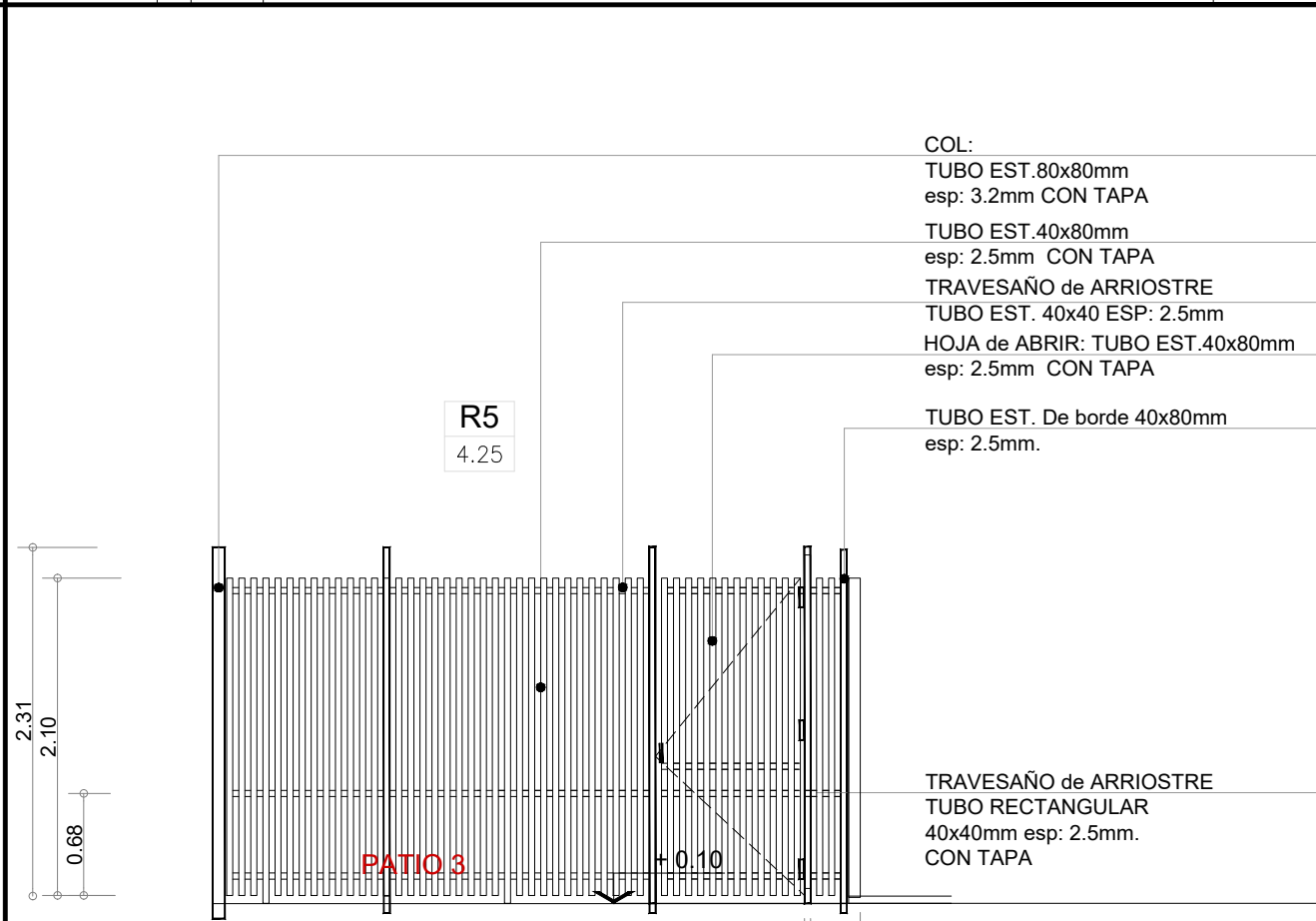
OBSERVACIONES:

HERRAJES:
3 BISAGRAS DE HIERRO P/ SOLDAR POR HOJA
PUERTA DE ACCESO: MANIJON DE CHAPA CAÑO REDONDO Ø 2 " CON TAPA - luz: 0.45 CANT: 2
PASADOR INFERIOR DE SEGURIDAD
DOBLE PLANCHUELA PARA CANDADO

NOTAS:
-TODAS LAS CARPINTERIAS METALICAS DEBEN ESTAR PINTADAS CON PINTURA EN SINTETICO BLANCO.
-LAS MEDIDAS DE LAS CARPINTERÍAS SON INDICATIVAS, DEBIENDO AJUSTARSE A LAS DIMESIONES FINALES DE LOS VANOS

-LA CONTRATISTA DEBERÁ PRESENTAR A LA D.O. PARA SU APROBACIÓN, MUESTRAS DE MATERIALES, HERRAJES Y CUALQUIER OTRO ELEMENTO SOLICITADO POR LA MISMA.
-SE CONSIDERA NIVEL PISO TERMINADO AL NIVEL PISO INTERIOR.
-LOS DETALLES DE LA CARPINTERÍA DE ALUMINIO SE AJUSTARÁN A LO ESPECIFICADO POR ALUAR PARA EL TIPO DE PERFILERÍA SOLICITADA.
-LOS ESPESORES DE VIDRIOS SON INDICATIVOS, LA CONTRATISTA DEBERA DEFINIR LOS ESPESORES QUE CORRESPONDAN SEGUN LAS DIMENSIONES DE LOS PANOS VIDRIADOS

DENOMINACION	CANTIDAD	UBICACION	TIPO
R5 4.92	1	PERGOLA	ABRIR FIJO



OBSERVACIONES:

HERRAJES:
3 BISAGRAS DE HIERRO P/ SOLDAR POR HOJA
PUERTA DE ACCESO: MANIJON DE CHAPA CAÑO REDONDO Ø 2 " CON TAPA - luz: 0.45 CANT: 2
PASADOR INFERIOR DE SEGURIDAD
DOBLE PLANCHUELA PARA CANDADO

TIPOLOGIA 3A

PLANO NO APTO PARA CONSTRUCCION

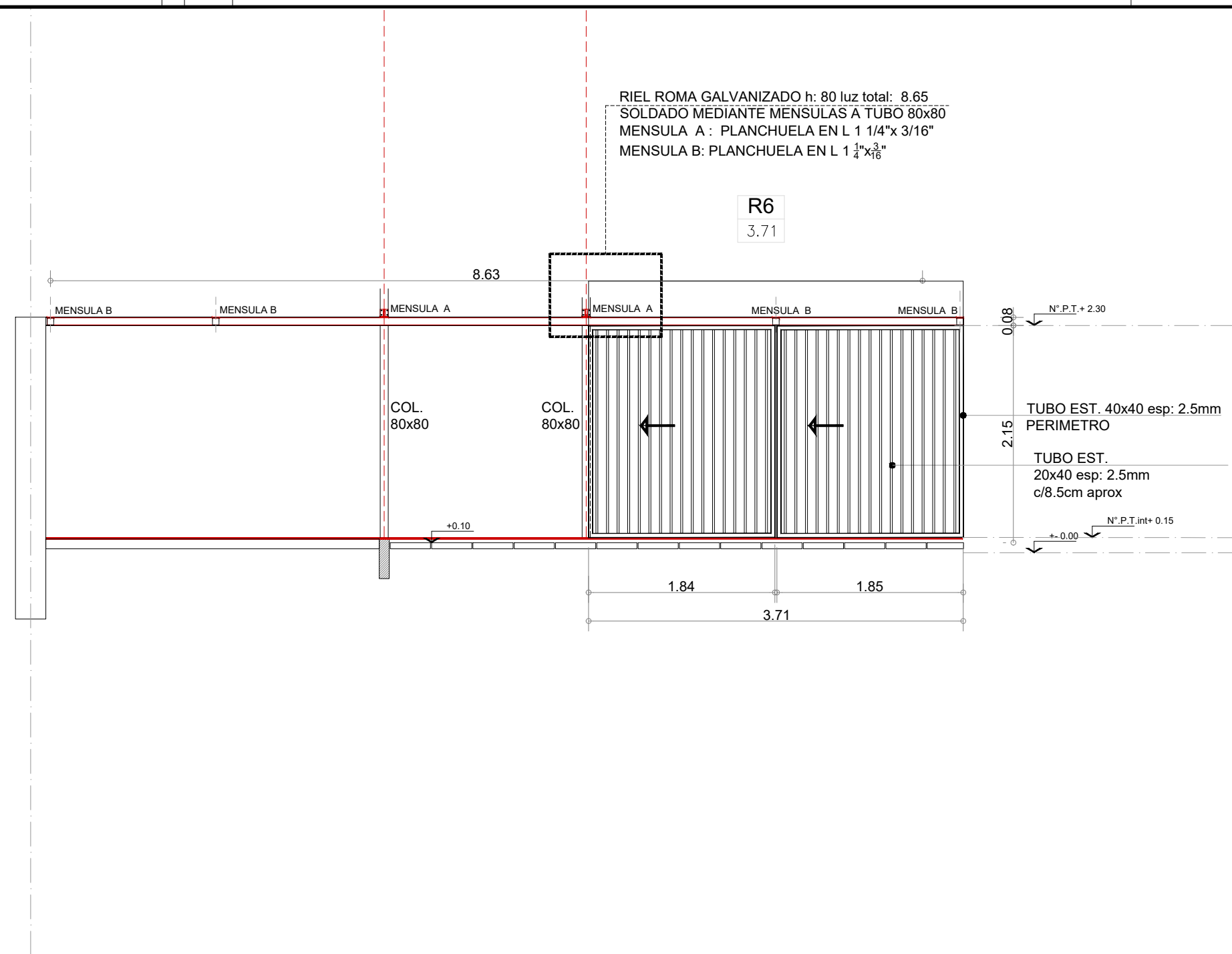
EL PRESENTE PLANO ES INDICATIVO. LA CONTRATISTA CONFECCIONARA LOS PLANOS DEFINITIVOS, QUE DEBERAN SER APROBADOS POR LA INSPECCION DE OBRA. EL PLANO PRESENTADO POR LA CONTRATISTA ESTARA EN UN TODO DE ACUERDO CON LA NORMATIVA VIGENTE.
TODAS LAS MEDIDAS Y NIVELES SE VERIFICARAN EN OBRA POR EL CONTRATISTA.
TODOS LOS DETALLES CONSTRUCTIVOS SERAN COORDINADOS Y COMPATIBILIZADOS EN OBRA

Revision	Fecha	Descripcion

Obra: CENTRO DE PRIMERA INFANCIA - TIPOLOGIA CENTRO - EXENTO - 10x31.50mts
Plano: PLANILLA DE REJAS
Fecha: Escala: 1: 50 Revisó: Plano N° PR02

Ministerio de Obras Públicas
Secretaría de Obras Públicas
Subsecretaría de Planificación y Coord. Territorial de la Obra Pública
Dirección Nacional de Arquitectura

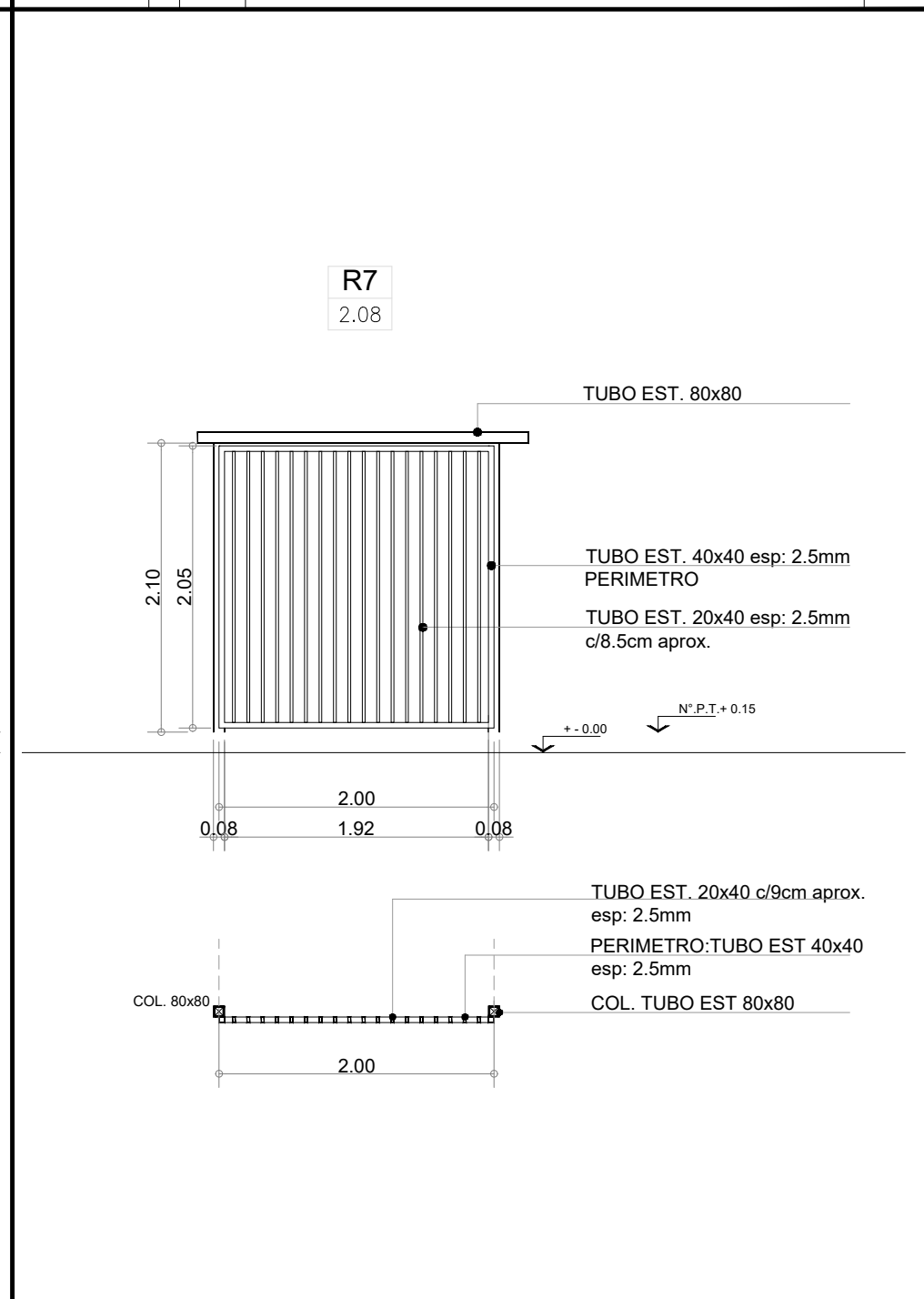
DENOMINACION	CANTIDAD	UBICACION	TIPO	DENOMINACION	CANTIDAD	UBICACION	TIPO
R6 3.71	1	PATIO 03	2 Hojas Corredizas	R7 2.08	1	PATIO 03	FIJO



OBSERVACIONES:

NOTAS:

- TODAS LAS CARPINTERIAS METALICAS DEBEN ESTAR PINTADAS CON PINTURA EN SINTETICO BLANCO.
- LAS MEDIDAS DE LAS CARPINTERIAS SON INDICATIVAS, DEBIENDO AJUSTARSE A LAS DIMENSIONES FINALES DE LOS VANOS
- LA CONTRATISTA DEBERA PRESENTAR A LA D.O. PARA SU APROBACION, MUESTRAS DE MATERIALES, HERRAJES Y CUALQUIER OTRO ELEMENTO SOLICITADO POR LA MISMA.
- SE CONSIDERA NIVEL PISO TERMINADO AL NIVEL PISO INTERIOR.
- LOS DETALLES DE LA CARPINTERIA DE ALUMINIO SE AJUSTARAN A LO ESPECIFICADO POR ALUAR PARA EL TIPO DE PERFILERIA SOLICITADA.
- LOS ESPESORES DE VIDRIOS SON INDICATIVOS, LA CONTRATISTA DEBERA DEFINIR LOS ESPESORES QUE CORRESPONDAN SEGUN LAS DIMENSIONES DE LOS PANOS VIDRIADOS



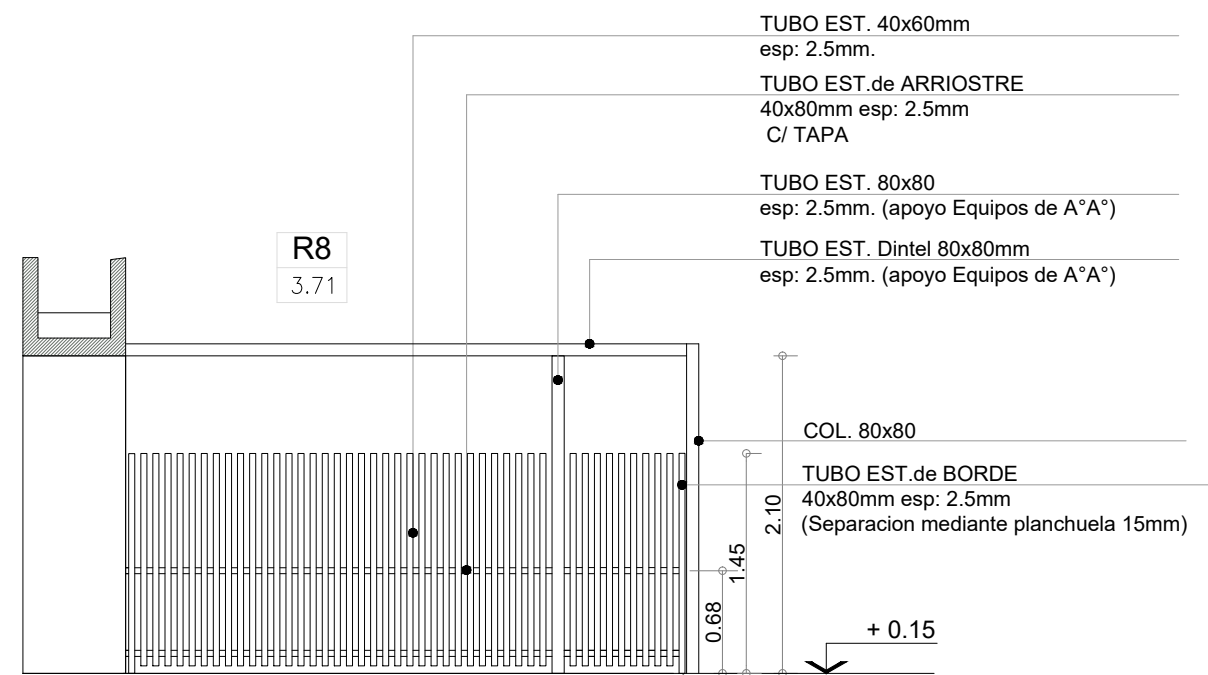
OBSERVACIONES:

TIPOLOGIA 3A

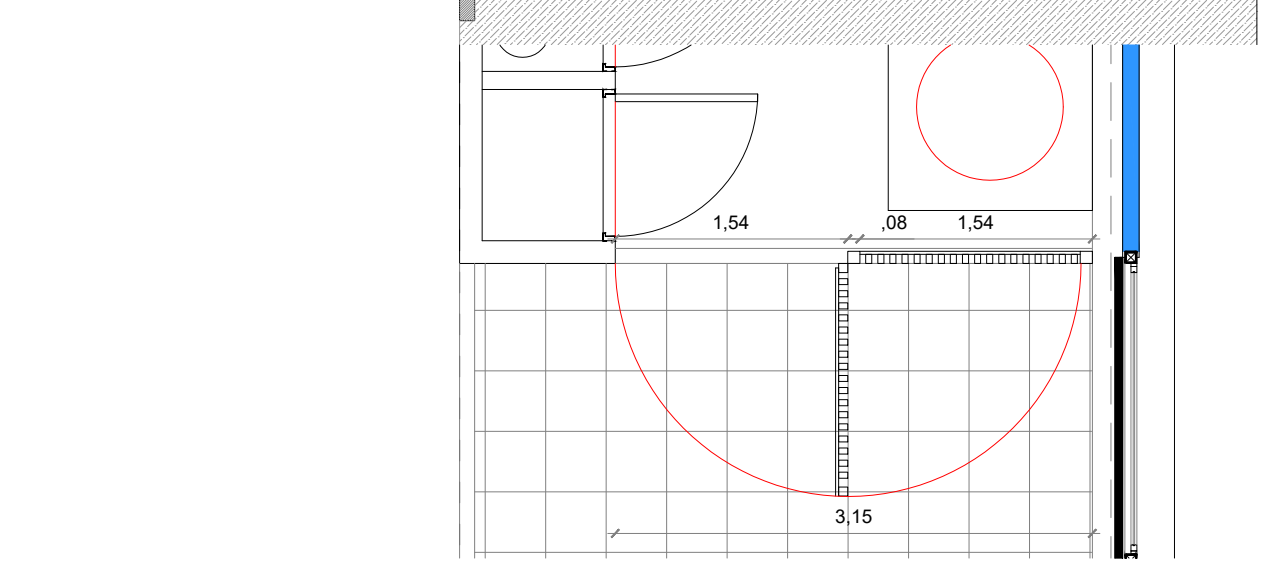
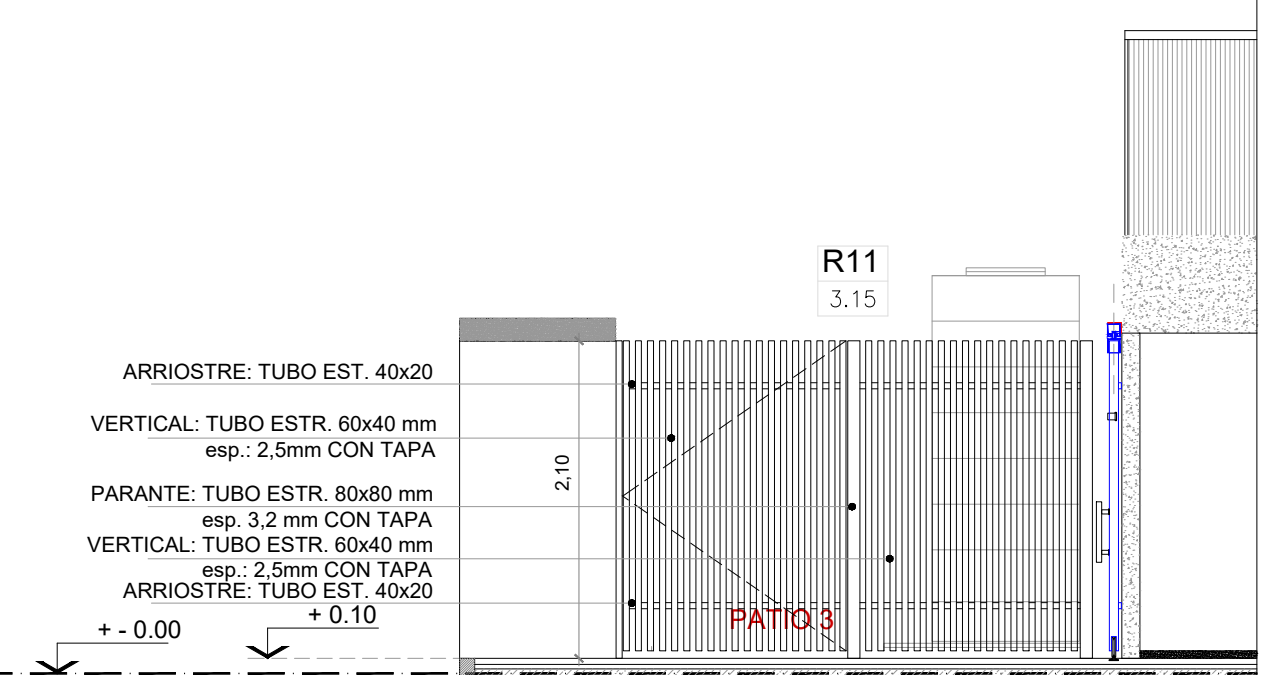
PLANO NO APTO PARA CONSTRUCCION				Ministerio de Obras Públicas Secretaría de Obras Públicas Subsecretaría de Planificación y Coord. Territorial de la Obra Pública Dirección Nacional de Arquitectura	
<small>EL PRESENTE PLANO ES INDICATIVO. LA CONTRATISTA CONFECCIONARA LOS PLANOS DEFINITIVOS, QUE DEBERAN SER APROBADOS POR LA INSPECCION DE OBRA. EL PLANO PRESENTADO POR LA CONTRATISTA ESTARA EN UN TODO DE ACUERDO CON LA NORMATIVA VIGENTE. TODAS LAS MEDIDAS Y NIVELES SE VERIFICARAN EN OBRA POR EL CONTRATISTA. TODOS LOS DETALLES CONSTRUCTIVOS SERAN COORDINADOS Y COMPATIBILIZADOS EN OBRA</small>					
Revisión	Fecha	Descripción			
Obra: CENTRO DE PRIMERA INFANCIA - TIPOLOGIA CENTRO - EXENTO - 10x31.50mts Plano: PLANILLA DE REJAS			Plano N° PR03		
Fecha:		Escala: 1: 50	Revisó:		

DENOMINACION	CANTIDAD	UBICACION	TIPO
R8 3.71	1	PATIO de ACCESO	FIJO

DENOMINACION	CANTIDAD	UBICACION	TIPO
R11 3.15	1	RECINTO TANQUES DE RESERVA	PAÑO DE ABRIR Y FIJO



- TUBO EST. 40x60mm esp: 2.5mm.
- TUBO EST.de ARRIOSTRE 40x80mm esp: 2.5mm C/ TAPA
- TUBO EST. 80x80 esp: 2.5mm. (apoyo Equipos de A°A°)
- TUBO EST. Dintel 80x80mm esp: 2.5mm. (apoyo Equipos de A°A°)
- COL. 80x80
- TUBO EST.de BORDE 40x80mm esp: 2.5mm (Separacion mediante planchuela 15mm)



- ARRIOSTRE: TUBO EST. 40x20
- VERTICAL: TUBO ESTR. 60x40 mm esp.: 2,5mm CON TAPA
- PARANTE: TUBO ESTR. 80x80 mm esp. 3,2 mm CON TAPA
- VERTICAL: TUBO ESTR. 60x40 mm esp.: 2,5mm CON TAPA
- ARRIOSTRE: TUBO EST. 40x20

- PUERTA DE ACCESO:
 HOJA DE ABRIR
 BARROTES: TUBO METALICO 40x60mm esp: 2.5mm - separacion aprox.: 5 cm.
 ARRIOSTRE HORIZONTAL: TUBO 20x40 esp: 2.5mm
HERRAJES:
3 BISAGRAS DE HIERRO P/ SOLDAR POR HOJA
DOBLE PLANCHUELA PARA CANDADO
- PAÑO FIJO:
 BARROTES: TUBO METALICO 40x60mm esp: 2.5mm - separacion aprox.: 5 cm.
 ARRIOSTRE HORIZONTAL: TUBO 20x40 esp: 2.5mm

TERMINACION: 2 MANOS DE CONVERTIDOR DE OXIDO
 2 MANOS DE ESMALTE SINTETICO BRILLANTE COLOR BLANCO

OBSERVACIONES:

NOTAS:

- TODAS LAS CARPINTERIAS METALICAS DEBEN ESTAR PINTADAS CON PINTURA EN SINTETICO BLANCO.
- LAS MEDIDAS DE LAS CARPINTERIAS SON INDICATIVAS, DEBIENDO AJUSTARSE A LAS DIMENSIONES FINALES DE LOS VANOS
- LA CONTRATISTA DEBERA PRESENTAR A LA D.O. PARA SU APROBACION, MUESTRAS DE MATERIALES, HERRAJES Y CUALQUIER OTRO ELEMENTO SOLICITADO POR LA MISMA.
- SE CONSIDERA NIVEL PISO TERMINADO AL NIVEL PISO INTERIOR.
- LOS DETALLES DE LA CARPINTERIA DE ALUMINIO SE AJUSTARAN A LO ESPECIFICADO POR ALUAR PARA EL TIPO DE PERFILERIA SOLICITADA.
- LOS ESPESORES DE VIDRIOS SON INDICATIVOS, LA CONTRATISTA DEBERA DEFINIR LOS ESPESORES QUE CORRESPONDAN SEGUN LAS DIMENSIONES DE LOS PANOS VIDRIADOS

PLANO NO APTO PARA CONSTRUCCION

EL PRESENTE PLANO ES INDICATIVO. LA CONTRATISTA CONFECCIONARA LOS PLANOS DEFINITIVOS, QUE DEBERAN SER APROBADOS POR LA INSPECCION DE OBRA. EL PLANO PRESENTADO POR LA CONTRATISTA ESTARA EN UN TODO DE ACUERDO CON LA NORMATIVA VIGENTE.
 TODAS LAS MEDIDAS Y NIVELES SE VERIFICARAN EN OBRA POR EL CONTRATISTA.
 TODOS LOS DETALLES CONSTRUCTIVOS SERAN COORDINADOS Y COMPATIBILIZADOS EN OBRA

Revision	Fecha	Descripcion

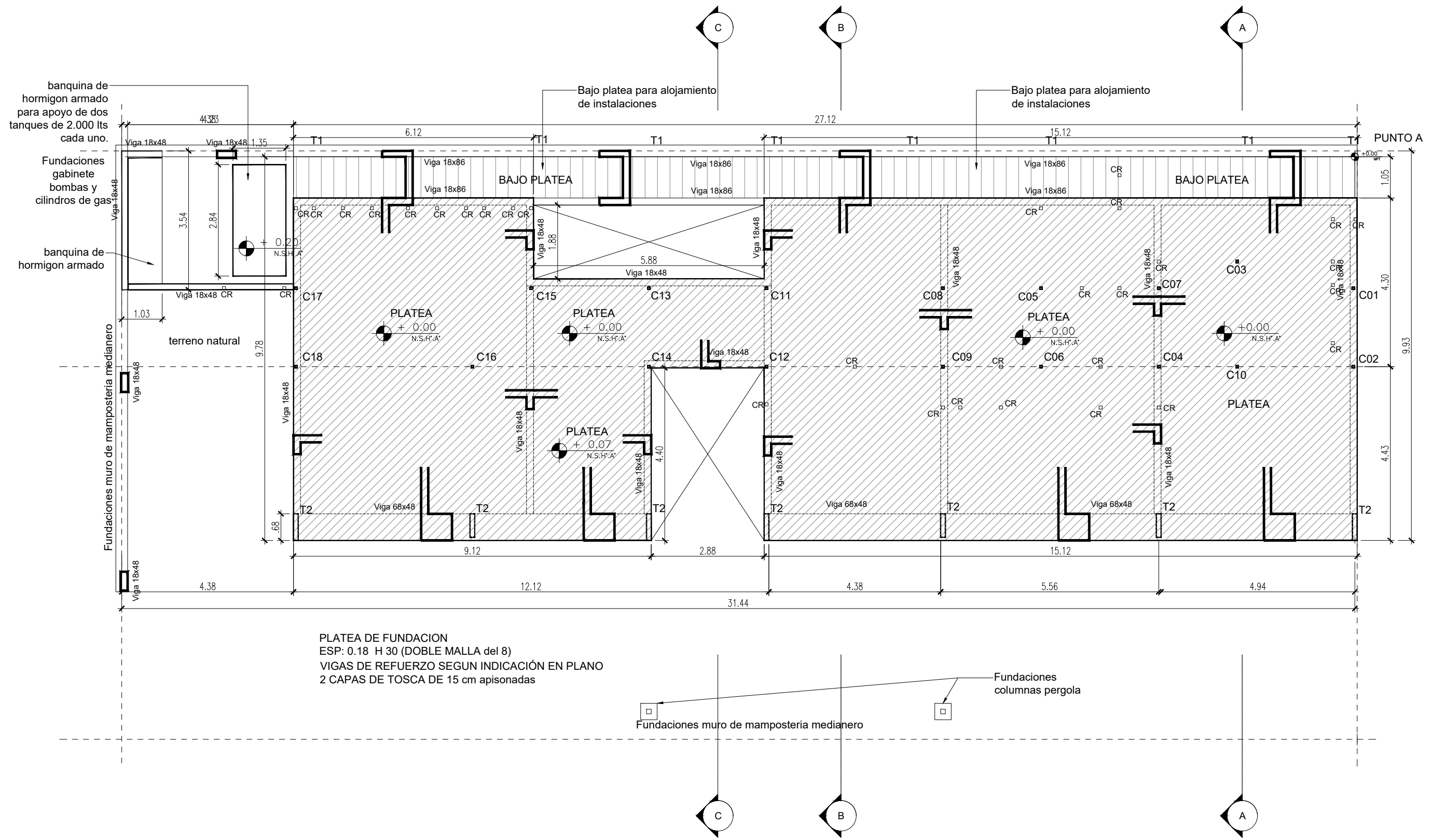
Ministerio de Obras Públicas Argentina **Secretaría de Obras Públicas** **Subsecretaría de Planificación y Coord. Territorial de la Obra Pública** **Dirección Nacional de Arquitectura**

Obra: CENTRO DE PRIMERA INFANCIA - TIPOLOGIA CENTRO - EXENTO - 10x31.50mts Plano N° PR04

Plano: PLANILLA DE REJAS Fecha: Escala: 1: 50 Revisó:

TIPOLOGIA 3A

1 Planta Fundaciones
Escala 1:100



NOTA: Todos los perfiles, secciones y dimensiones de los elementos son estimados, con el objeto de definir un precio de la instalacion, NO ES APTO PARA CONSTRUCCION, la Empresa debera realizar los calculos y estudios necesarios a fin de validar las mismas y garantizar la estabilidad global de la estructura.

- C22 Estructura Principal Columna metalica
- CR Estructura Secundaria Columna metalica

PLANO NO APTO PARA CONSTRUCCION

EL PRESENTE PLANO ES INDICATIVO. LA CONTRATISTA CONFECCIONARA LOS PLANOS DEFINITIVOS, QUE DEBERAN SER APROBADOS POR LA INSPECCION DE OBRA. EL PLANO PRESENTADO POR LA CONTRATISTA ESTARA EN UN TODO DE ACUERDO CON LA NORMATIVA VIGENTE. TODAS LAS MEDIDAS Y NIVELES SE VERIFICARAN EN OBRA POR EL CONTRATISTA. TODOS LOS DETALLES CONSTRUCTIVOS SERAN COORDINADOS Y COMPATIBILIZADOS EN OBRA.

Revision	Fecha	Descripcion



Ministerio de Obras Públicas
Argentina

Secretaría de Obras Públicas

Subsecretaría de Planificación y Coord. Territorial de la Obra Pública

Dirección Nacional de Arquitectura

Obra: CENTRO DE PRIMERA INFANCIA - TIPOLOGIA CENTRO - EXENTO 10x31.5 metros

Plano N° E01

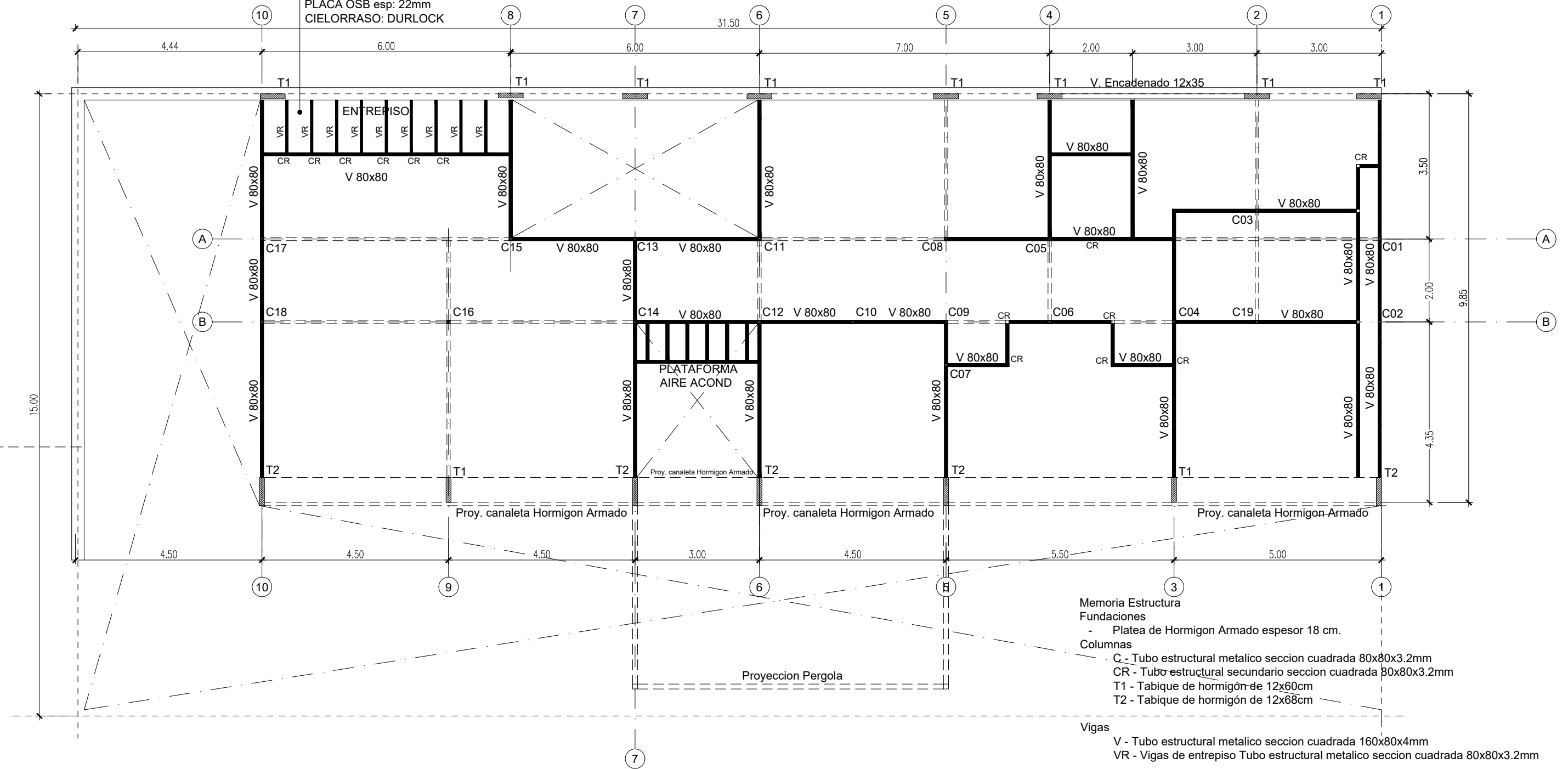
Fecha: _____

Escala: 1:100

Revisó: _____

TIPOLOGIA 3A

ENTREPISO:
ESTRUCTURA P.PAL: TUBO 80x80 esp: 2.5mm
TUBOS TRANSVERSALES 60x40 c/0.60
PLACA OSB esp: 22mm
CIELORRASO: DURLOCK



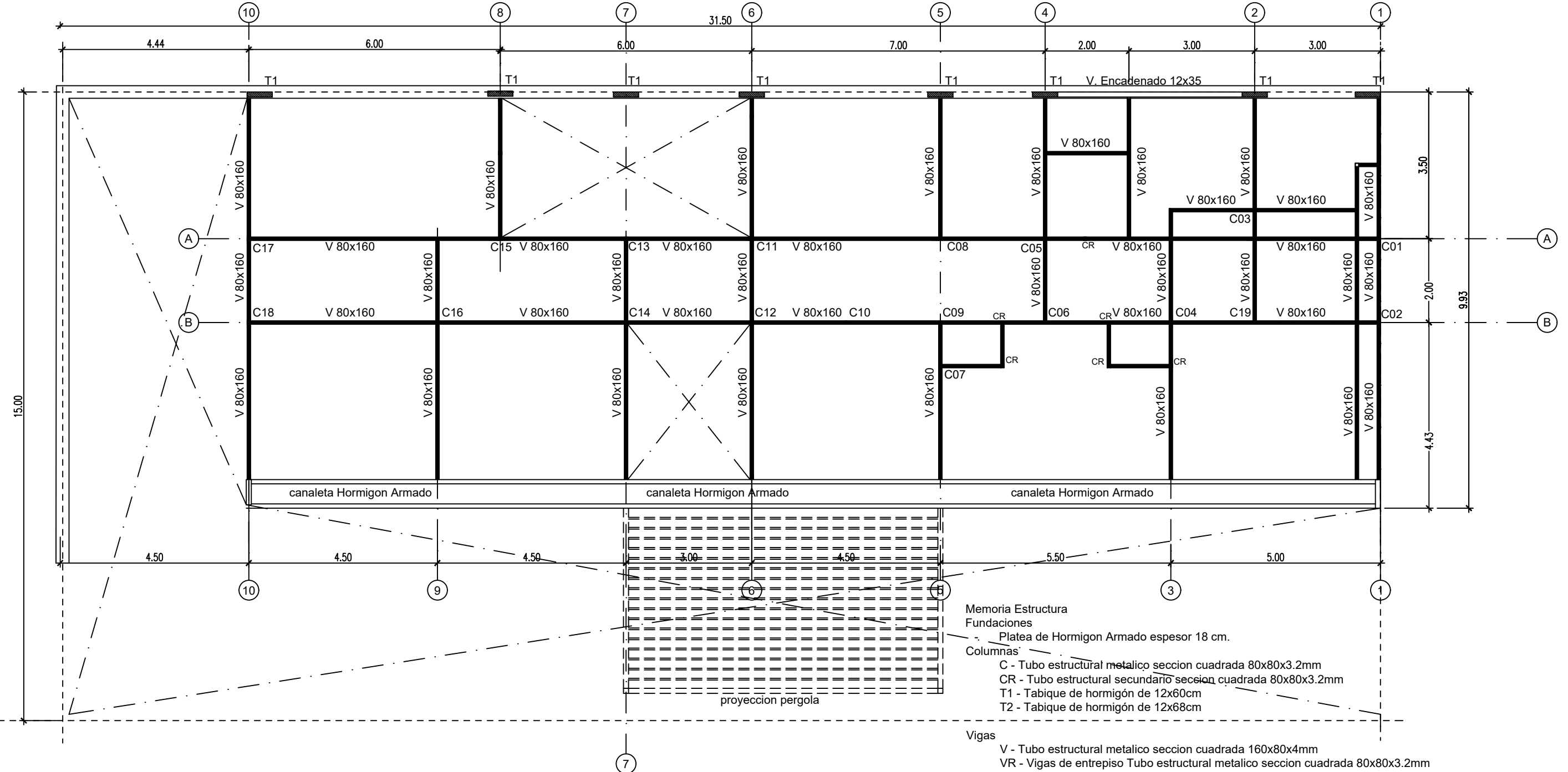
NOTA: Todos los perfiles, secciones y dimensiones de los elementos son estimados, con el objeto de definir un precio de la instalacion, NO ES APTO PARA CONSTRUCCION, la Empresa debera realizar los calculos y estudios necesarios a fin de validar las mismas y garantizar la estabilidad global de la estructura.

- C22 Estructura Principal Columna metalica
- CR Estructura Secundaria Columna metalica

TIPOLOGIA 3A

PLANO NO APTO PARA CONSTRUCCION			<p>Ministerio de Obras Públicas Secretaría de Obras Públicas Subsecretaría de Planificación y Coord. Territorial de la Obra Pública Dirección Nacional de Arquitectura</p>
<p>EL PRESENTE PLANO ES INDICATIVO. LA CONTRATISTA CONFECCIONARA LOS PLANOS DEFINITIVOS, QUE DEBERAN SER APROBADOS POR LA INSPECCION DE OBRA. EL PLANO PRESENTADO POR LA CONTRATISTA ESTARA EN UN TODO DE ACUERDO CON LA NORMATIVA VIGENTE. TODAS LAS MEDIDAS Y NIVELES SE VERIFICARAN EN OBRA POR EL CONTRATISTA. TODOS LOS DETALLES CONSTRUCTIVOS SERAN COORDINADOS Y COMPATIBILIZADOS EN OBRA.</p>			
Revision	Fecha	Descripcion	<p>Obra: CENTRO DE PRIMERA INFANCIA - TIPOLOGIA CENTRO - EXENTO 10x31.5 metros Plano: ESTRUCTURA S/PB - h=2.10 Fecha: _____ Escala: 1:100 Revisó: _____</p>
			Plano N° E02

1 Estructura s/PB bajo cubierta metalica
Escala 1:100



NOTA: Todos los perfiles, secciones y dimensiones de los elementos son estimados, con el objeto de definir un precio de la instalacion, NO ES APTO PARA CONSTRUCCION, la Empresa debera realizar los calculos y estudios necesarios a fin de validar las mismas y garantizar la estabilidad global de la estructura.

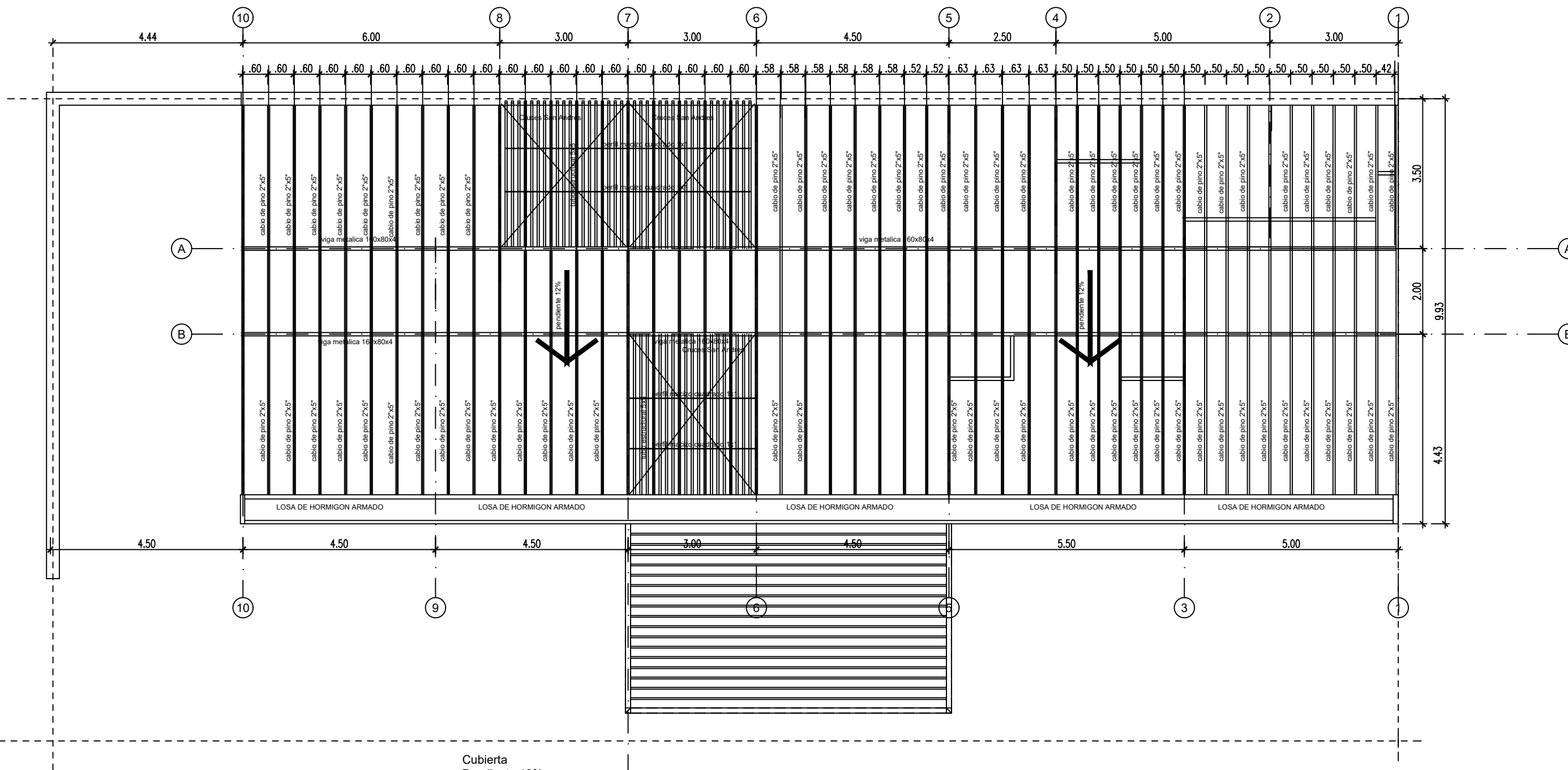
- C22 Estructura Principal Columna metalica
- CR Estructura Secundaria Columna metalica

TIPOLOGIA 3A

PLANO NO APTO PARA CONSTRUCCION			<p>Ministerio de Obras Públicas Secretaría de Obras Públicas Subsecretaría de Planificación y Coord. Territorial de la Obra Pública Dirección Nacional de Arquitectura</p>
<small>EL PRESENTE PLANO ES INDICATIVO. LA CONTRATISTA CONFECCIONARA LOS PLANOS DEFINITIVOS, QUE DEBERAN SER APROBADOS POR LA INSPECCION DE OBRA. EL PLANO PRESENTADO POR LA CONTRATISTA ESTARA EN UN TODO DE ACUERDO CON LA NORMATIVA VIGENTE. TODAS LAS MEDIDAS Y NIVELES SE VERIFICARAN EN OBRA POR EL CONTRATISTA. TODOS LOS DETALLES CONSTRUCTIVOS SERAN COORDINADOS Y COMPATIBILIZADOS EN OBRA.</small>			
Revision	Fecha	Descripcion	
Obra: CENTRO DE PRIMERA INFANCIA - TIPOLOGIA CENTRO - EXENTO 10x31.5 metros Plano: ESTRUCTURA S/PBAJO CUBIERTA			Plano N° E03
Fecha:		Escala: 1:100	Revisó:

1 Planta Techos

Escala 1:100



- Cubierta
Pendiente 12%
- Vigas Cubierta:
V - Tubo estructural metalico seccion cuadrada 160x80x4mm
- Sobre superficies cubiertas
- Cabios de Pino Parana 2"x5"
Cierre en Chapa Sinusoidal Nro 25 prepintada
- Sobre patios
- Tubo estructural seccion rectangular 50x50x3.2mm
Cruces de San Andres Ø1/2"

NOTA: Todos los perfiles, secciones y dimensiones de los elementos son estimados, con el objeto de definir un precio de la instalacion, NO ES APTO PARA CONSTRUCCION, la Empresa debera realizar los calculos y estudios necesarios a fin de validar las mismas y garantizar la estabilidad global de la estructura.

TIPOLOGIA 3A

PLANO NO APTO PARA CONSTRUCCION

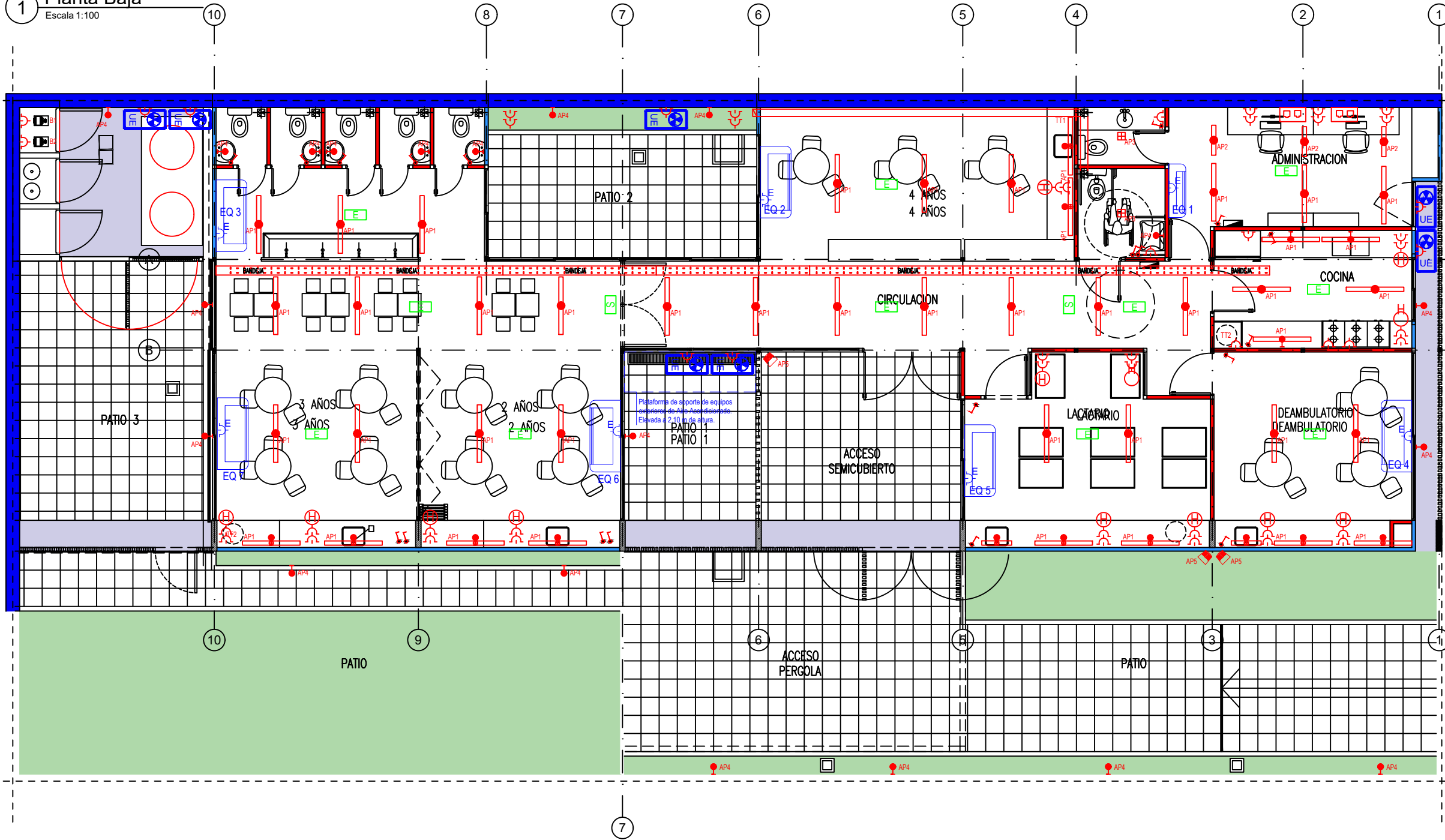
EL PRESENTE PLANO ES INDICATIVO. LA CONTRATISTA CONFECCIONARA LOS PLANOS DEFINITIVOS, QUE DEBERAN SER APROBADOS POR LA INSPECCION DE OBRA. EL PLANO PRESENTADO POR LA CONTRATISTA ESTARA EN UN TODO DE ACUERDO CON LA NORMATIVA VIGENTE.
TODAS LAS MEDIDAS Y NIVELES SE VERIFICARAN EN OBRA POR EL CONTRATISTA.
TODOS LOS DETALLES CONSTRUCTIVOS SERAN COORDINADOS Y COMPATIBILIZADOS EN OBRA.

Revision	Fecha	Descripcion

Ministerio de Obras Públicas
Secretaría de Obras Públicas
Subsecretaría de Planificación y Coord. Territorial de la Obra Pública
Dirección Nacional de Arquitectura

Obra: CENTRO DE PRIMERA INFANCIA - TIPOLOGIA CENTRO - EXENTO 10x31.5 metros
Plano: PLANTA TECHOS ESTRUCTURA CUBIERTA
Fecha: Escala: 1:100 Revisó: Plano N° E04

1 Planta Baja
Escala 1:100



ILUMINACIÓN | REFERENCIAS

SIMBOLOGÍA	COD.	REFERENCIAS	POT.
	AP1	Aplique Plafon estanco de policarbonato para tubos led marca LUMENAC, modelo MAREA 95x1270x94mm 20W o calidad superior	20W
	AP2	Aplique Plafon estanco de policarbonato para tubos led marca LUMENAC, modelo MAREA 95x660x94mm 10W o calidad superior	10W
	AP3	Aplique Luminaria led de aplicar, cuerpo de chapa, difusor marca LUMENAC, modelo POLO-P 165x165x35mm 12w o calidad superior	12W
	AP4	Aplique Luminaria led de aplicar, cuerpo oval marca LUMENAC, modelo OVAL 271x146x67mm 20w o calidad superior	20W
	AP5	Aplique Proyector led, marca LUMENAC, modelo CLEVER 173x203x73mm 30w, o calidad superior	30W
		Luz de emergencia	
		Cartel luminoso de salida	
		Boca de Dato Doble (2 datos Cat 5e)	

ILUMINACIÓN | REFERENCIAS

SIMBOLOGÍA	COD.	REFERENCIAS	POT.
		Tomas Doble Normalizado con Obturadores 2x10	
	TT1	Termotanque electrico 50 lts	
	TT2	Termotanque electrico 120 lts	
	B1	Bomba para alimentacion de tanque de reserva	
		Extractor	

NOTA: Las especificaciones de los equipos y sus capacidades son estimadas, con el objeto de definir un precio de la instalacion, NO ES APTO PARA CONSTRUCCION, la Empresa debera realizar los calculos y estudios necesarios a fin de determinar los valores adecuados para cada instalacion.

PLANO NO APTO PARA CONSTRUCCION

EL PRESENTE PLANO ES INDICATIVO. LA CONTRATISTA CONFECCIONARA LOS PLANOS DEFINITIVOS, QUE DEBERAN SER APROBADOS POR LA INSPECCION DE OBRA. EL PLANO PRESENTADO POR LA CONTRATISTA ESTARA EN UN TODO DE ACUERDO CON LA NORMATIVA VIGENTE. TODAS LAS MEDIDAS Y NIVELES SE VERIFICARAN EN OBRA POR EL CONTRATISTA. TODOS LOS DETALLES CONSTRUCTIVOS SERAN COORDINADOS Y COMPATIBILIZADOS EN OBRA.

Revision	Fecha	Descripcion



Ministerio de Obras Públicas
Secretaría de Obras Públicas
Subsecretaría de Planificación y Coord. Territorial de la Obra Pública
Dirección Nacional de Arquitectura

Obra: CENTRO DE PRIMERA INFANCIA - TIPOLOGIA - CENTRO - EXENTO - 10 x 31,5 m.
Plano: PLANTA INSTALACIONES ELECTRICAS

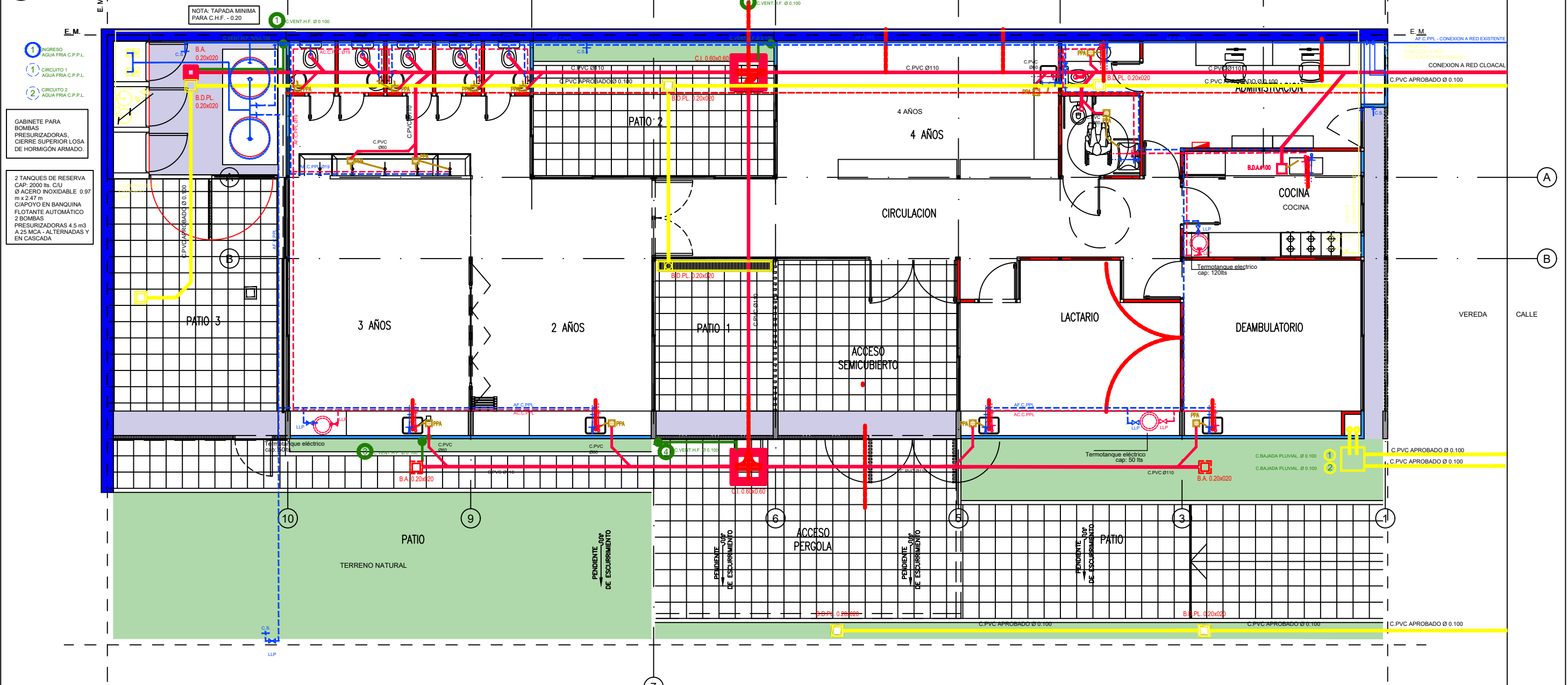
Plano N° IE01

Fecha: Escala: 1:100 Revisó:

TIPOLOGIA 3A

1 Planta Baja

Escala 1:100



Referencias Provision de agua - Instalacion de Gas

DESCRIPCION	CAÑERIAS
→	CANILLA AC
→	CANILLA AF
→	CAÑERÍA AGUA CALIENTE P.P.L.
→	CAÑERÍA AGUA FRÍA P.P.L.
→	LLAVE DE PASO AC
→	LLAVE DE PASO AF
→	CAÑO DE GAS (SIGAS TERMOFUSION APROBADO) DIAM: 3/4"

Referencias Desagues

DESCRIPCION	CAÑERIAS
→	DESAGUE CLOACAL INST. PRIMARIA CAÑERÍA DE PVC 110
→	DESAGUE CLOACAL INST. SECUNDARIA CAÑERÍA DE PVC 60
→	DESAGUE PLUVIAL CAÑERÍA DE PVC 110
→	VENTILACION CAÑERÍA DE HIERRO FUNDIDO EN CAMARAS DE INSPECCION. CAÑERÍA DE PVC 60 EN BOCAS DE ACCESO Y PILETA DE PATIO

NOTA: TODAS LAS DIMENSIONES SERAN RESULTADO DEL CALCULO CORRESPONDIENTE PRESENTADO POR LA EMPRESA.

TIPOLOGIA 3A

PLANO NO APTO PARA CONSTRUCCION			
<small>EL PRESENTE PLANO ES INDICATIVO. LA CONTRATISTA CONFECCIONARA LOS PLANOS DEFINITIVOS, QUE DEBERAN SER APROBADOS POR LA INSPECCION DE OBRA. EL PLANO PRESENTADO POR LA CONTRATISTA ESTARA EN UN TODO DE ACUERDO CON LA NORMATIVA VIGENTE. TODAS LAS MEDIDAS Y NIVELES SE VERIFICARAN EN OBRA POR EL CONTRATISTA. TODOS LOS DETALLES CONSTRUCTIVOS SERAN COORDINADOS Y COMPATIBILIZADOS EN OBRA.</small>			
Revisión	Fecha	Descripción	Obra: CENTRO DE PRIMERA INFANCIA - TIPOLOGÍA - CENTRO - EXENTO - 10 x 31.5 m. Plano: PLANTA DE INSTALACIONES SANITARIAS Fecha: Escala: 1:100 Revisó:
			Plano N° IS01

1 Planta Baja
Escala 1:100



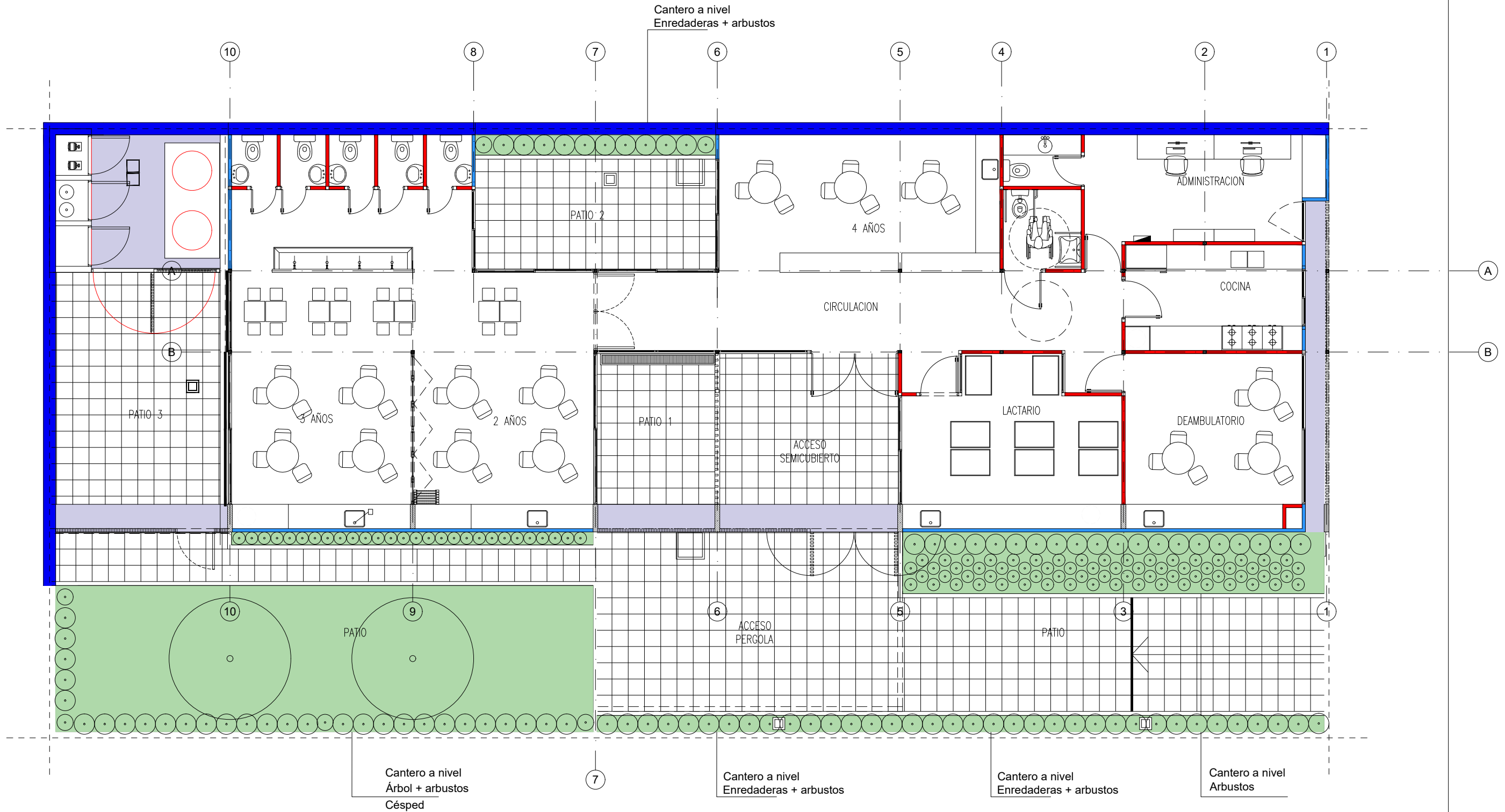
SIMBOLOGÍA	REFERENCIAS	CANT
	Samsung split 6400 w ar24msf - frio/calor	0
	Samsung split 3300 w ar12msf - frio/calor	4
	Samsung split 5000 w ar18msf - frio/calor	2
	Extractores sanitarios	7

NOTA: Las especificaciones de los equipos y sus capacidades son estimadas, con el objeto de definir un precio de la instalacion, NO ES APTO PARA CONSTRUCCION, la Empresa debera realizar los calculos y estudios necesarios a fin de determinar los valores adecuados para cada instalacion.

TIPOLOGIA 3A

PLANO NO APTO PARA CONSTRUCCION			<p>Ministerio de Obras Públicas Secretaría de Obras Públicas Subsecretaría de Planificación y Coord. Territorial de la Obra Pública Dirección Nacional de Arquitectura</p>
<p>EL PRESENTE PLANO ES INDICATIVO. LA CONTRATISTA CONFECCIONARA LOS PLANOS DEFINITIVOS, QUE DEBERAN SER APROBADOS POR LA INSPECCION DE OBRA. EL PLANO PRESENTADO POR LA CONTRATISTA ESTARA EN UN TODO DE ACUERDO CON LA NORMATIVA VIGENTE. TODAS LAS MEDIDAS Y NIVELES SE VERIFICARAN EN OBRA POR EL CONTRATISTA. TODOS LOS DETALLES CONSTRUCTIVOS SERAN COORDINADOS Y COMPATIBILIZADOS EN OBRA.</p>			
Revision	Fecha	Descripcion	
<p>Obra: CENTRO DE PRIMERA INFANCIA - TIPOLOGIA - CENTRO - EXENTO - 10 x 31,5 m. Plano: PLANTA INSTALACION TERMOMECANICA</p>			Plano N° IT01
Fecha:	Escala: 1:100	Revisó:	

1 Planta Baja
Escala 1:100



TIPOLOGIA 3A

PLANO NO APTO PARA CONSTRUCCION

EL PRESENTE PLANO ES INDICATIVO. LA CONTRATISTA CONFECCIONARA LOS PLANOS DEFINITIVOS, QUE DEBERAN SER APROBADOS POR LA INSPECCION DE OBRA. EL PLANO PRESENTADO POR LA CONTRATISTA ESTARA EN UN TODO DE ACUERDO CON LA NORMATIVA VIGENTE.
TODAS LAS MEDIDAS Y NIVELES SE VERIFICARAN EN OBRA POR EL CONTRATISTA.
TODOS LOS DETALLES CONSTRUCTIVOS SERAN COORDINADOS Y COMPATIBILIZADOS EN OBRA.

Revision	Fecha	Descripcion

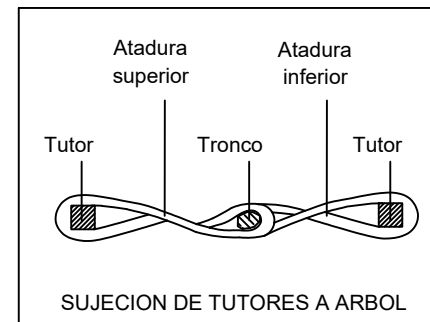
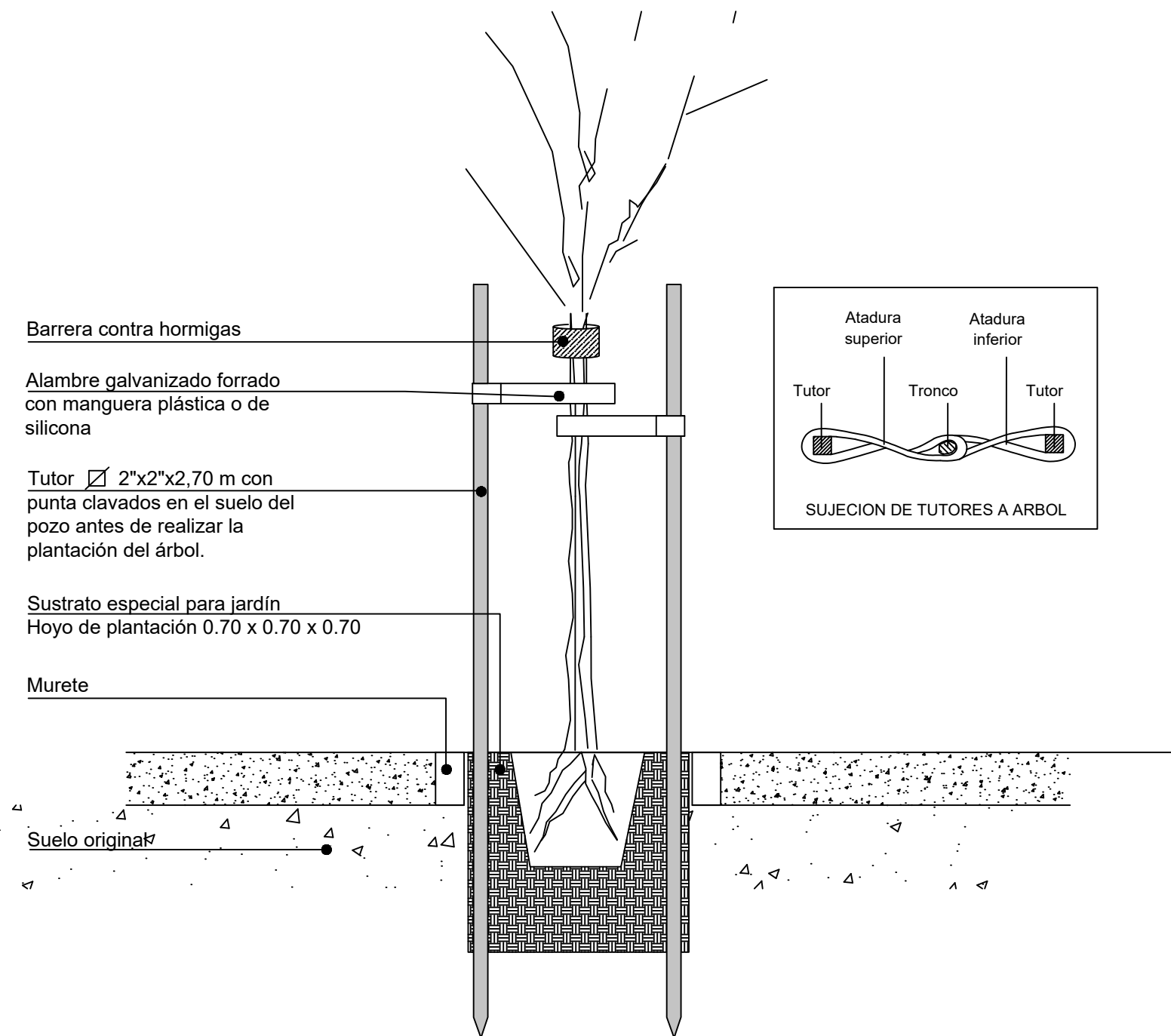

Ministerio de Obras Públicas Argentina
Secretaría de Obras Públicas
 Subsecretaría de Planificación y Coord. Territorial de la Obra Pública
 Dirección Nacional de Arquitectura

Obra: CENTRO DE PRIMERA INFANCIA - TIPOLOGIA CENTRO - EXENTO - 10x31.50mts
 Plano: PLANTA BAJA - PAISAJISMO
 Fecha: _____ Escala: 1:100 Revisó: _____

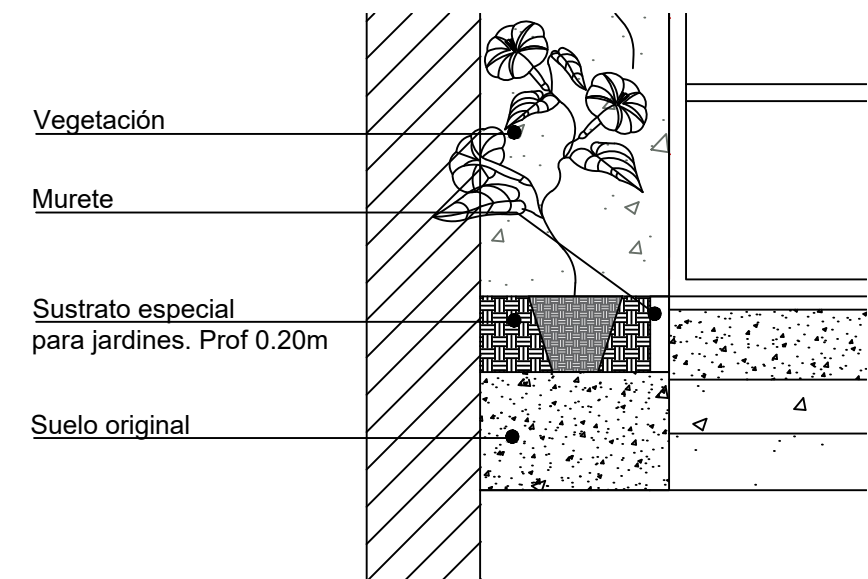
Plano N° P01

1 **Detalles paisajismo**
Escala 1:20


Tutorado de Arboles Patio y Vereda - Esc 1:20



Cantero Patios - Esc 1:20



TIPOLOGIA 3A

PLANO NO APTO PARA CONSTRUCCION			 Ministerio de Obras Públicas Argentina		
EL PRESENTE PLANO ES INDICATIVO. LA CONTRATISTA CONFECCIONARA LOS PLANOS DEFINITIVOS, QUE DEBERAN SER APROBADOS POR LA INSPECCION DE OBRA. EL PLANO PRESENTADO POR LA CONTRATISTA ESTARA EN UN TODO DE ACUERDO CON LA NORMATIVA VIGENTE. TODAS LAS MEDIDAS Y NIVELES SE VERIFICARAN EN OBRA POR EL CONTRATISTA. TODOS LOS DETALLES CONSTRUCTIVOS SERAN COORDINADOS Y COMPATIBILIZADOS EN OBRA.			Secretaría de Obras Públicas	Subsecretaría de Planificación y Coord. Territorial de la Obra Pública	Dirección Nacional de Arquitectura
Revisión	Fecha	Descripción	Obra: CENTRO DE PRIMERA INFANCIA - TIPOLOGIA CENTRO - EXENTO 10x31.5 METROS		Plano N°
			Plano: DETALLES PAISAJISMO		P02
			Fecha:	Escala: 1:20	Revisó:



Ministerio de Obras Públicas

Secretaría de Obras Públicas

Subsecretaría de Planificación y Coord. Territorial de la Obra Pública

Dirección Nacional de Arquitectura

OBRA: CENTRO DE DESARROLLO INFANTIL

Índice

1	ESTUDIOS PREVIOS Y DOCUMENTACIÓN DE OBRA	9
1.1	Estudio de suelos	9
1.2	Cálculo y proyecto ejecutivo (documentación de obra)	9
2	TAREAS PRELIMINARES	10
2.1	Cartel de obra	10
2.2	Obrador, depósito y baños químicos Obrador y sanitarios, iluminación, fuerza motriz, mantenimiento de cerco de obra	11
2.3	Protecciones a vecinos, vehículos y transeúntes (bandejas, defensas, etc)	11
3	MOVIMIENTO DE SUELOS	12
3.1	Limpieza general, nivelación y replanteo	13
3.2	Desmote y excavación para platea de fundación y viga de encadenado de muro medianero 13	
3.3	Relleno con suelo seleccionado y compactado (2 capas de tosca de 15cm c/u)	13
4	HORMIGÓN	13
4.1	Platea H° A° H30 (con doble malla) (incluye refuerzos)	17
4.2	Viga de fundación	17
4.3	Tabiques de H°A°	17
4.4	Canaletón de H°A°	17
4.5	Cordón de H°A° - Tabiques exteriores y canteros	17
4.6	Relleno bajo platea de H° Alveolar	18
4.7	Viga de encadenado superior	18
4.8	Banquina de H°A° p/ apoyo de tanques	18
4.9	Bases de H° A° para columnas metálicas (Pérgola)	18
5	ESTRUCTURA METÁLICA	18
5.1	Columnas C - Tubo estructural metálico sección cuadrada 80x80mm (incluye pintura sintética antióxido y relleno de hormigón)	20
5.2	Columnas CR - Tubo estructural secundario sección cuadrada 80x80mm (incluye pintura sintética antióxido)	20
5.3	Cruces de san Andrés	20
5.4	Vigas de Cubierta - Tubo estructural metálico sección rectangular 160x80mm (incluye pintura sintética antióxido)	20
5.5	Vigas sobre Planta Baja - Tubo estructural secundario metálico sección cuadrada 80x80mm (incluye pintura sintética antióxido) (h=2.10)	21



5.6	Estructura de entepiso - Tubo estructural metálico sección cuadrada 50x50mm (incluye pintura sintética antióxido).....	21
5.7	Pérgola sobre ingreso.....	21
6	ALBAÑILERÍA.....	21
6.1	MAMPOSTERÍA.....	22
6.1.1	Muros de Ladrillo común, esp 30cm - Medianeras.....	22
6.2	TABIQUES.....	22
6.2.1	Tabique exterior: Placas de roca de yeso interior + placa cementicia exterior - Incluye perfilera, aislación térmica e hidrófuga.....	22
6.2.2	Tabique interior: Placas de roca de yeso - Incluye perfilera y aislación térmica.....	23
6.3	AISLACIONES.....	23
6.3.1	Aislación hidrófuga bajo platea Film polietileno 200 mic.....	23
6.4	REVOQUES.....	23
6.4.1	Revoque grueso + revoque fino + aislación hidrófuga cementicia.....	23
6.4.2	Revoque grueso bajo revestimiento.....	24
6.5	CONTRAPISOS Y CARPETAS.....	24
6.5.1	Contrapiso H°P° - Patios.....	24
6.5.2	Contrapiso sobre platea esp. 7 cm - interiores.....	24
6.5.3	Carpeta niveladora de concreto – Patios.....	24
6.5.4	Banquina para bajo mesada esp.10cm.....	24
6.6	REVESTIMIENTOS.....	24
6.6.1	Cerámica blanca 20x20 c/ junta tomada (incluye adhesivo y pastina).....	24
7	CUBIERTA.....	25
7.1	CUBIERTA INCLINADA.....	25
7.1.1	Cubierta integral de chapa sinusoidal prepintada c/ estructura de madera - Incluye Aislación Térmica e Hidrófuga y placas OSB con pintura ignífuga.....	25
7.2	ZINGUERÍAS.....	26
7.2.1	Cupertina BWG 18 en encuentro de cubierta y medianera.....	26
7.2.2	Zinguería BWG 18 en encuentro de cubierta con canaleta de H°A°.....	26
7.2.3	Zinguería BWG 18 para cierres perimetrales en cubiertas.....	26
8	PISOS Y ZÓCALOS.....	26
8.1	Mosaico granítico 30x30 - Interiores.....	26
8.2	Placa OSB 18mm – Entrepisos (incluye pintura en barniz ignífugo).....	26
8.3	Cemento peinado.....	26
8.4	Baldosa de Hormigón 40x40.....	27
8.5	Antigolpes - Baldosas de caucho e: 5cm – Patio de Juegos.....	27
8.6	Zócalos de Madera pintado de blanco.....	27
8.7	Zócalos Sanitarios Graníticos 10x30 - Sanitarios y Cocina.....	27
9	CIELORRASO.....	27
9.1	Cielorraso aplicado de placa de roca de yeso - Sanitarios.....	27
10	PINTURA.....	27



10.1	Esmalte sintético interior color blanco	28
10.2	Esmalte sintético interior color	28
10.3	Revestimiento acrílico texturado	28
11	CARPINTERÍAS	28
11.1	Carpinterías s/ planilla	29
12	HERRERÍA	29
12.1	Herrería s/ planilla	29
13	INSTALACIONES ELÉCTRICAS	29
13.1	CONEXIÓN A RED	33
13.1.1	Pilar eléctrico c/toma	33
13.1.2	Tendido de alimentación desde pilar a Tablero General	33
13.1.3	Puesta a tierra certificada	34
13.2	TABLEROS	34
13.2.1	Tablero General (Baja tensión, AA, Bombas y Corrientes débiles)	34
13.3	BANDEJAS PORTACABLES	34
13.3.1	Bandeja portacable de chapa perforada c/ tapa 20cm	34
13.4	ILUMINACION Y TOMACORRIENTES	34
13.4.1	Bocas de iluminación	34
13.4.2	Bocas de tomacorrientes simples	34
13.4.3	Bocas de tomacorrientes dobles	34
13.4.4	Bocas de tomacorrientes especiales (AA, TT, Bombas, Campana de extracción)	35
13.5	LUMINARIAS	35
13.5.1	Aplique 1: Plafón estanco de policarbonato para tubos led de 95x1270x94mm y 20W 35	
13.5.2	Aplique 2: Plafón estanco de policarbonato para tubos led de 95x660x94mm y 10W.	35
13.5.3	Aplique 3: Luminaria led de aplicar, con cuerpo de chapa y difusor de 165x165x35mm y 12w 35	
13.5.4	Aplique 4: Luminaria led de aplicar, con cuerpo oval de 271x146x67mm y 20w	35
13.5.5	Aplique 5: Reflector led de 173x203x73mm y 30w	35
13.5.6	Artefacto Led indicador de Salida	35
13.5.7	Artefacto Led emergencia	35
13.6	CORRIENTES DEBILES	35
13.6.1	TELEFONÍA Y DATOS (3 bocas vacías de datos, incluye cableado y rack c/patchera y switch) 35	
13.7	DETECCIÓN DE INCENDIO	36
13.7.1	Bocas vacías para Detección de incendio	36
13.7.2	Central de incendio	36
13.7.3	Detector de humo c/ Base	36
13.7.4	Pulsador de alarma	36
13.7.5	Sirena con estrobo	36
13.7.6	Detector de gas	36



13.8	SEGURIDAD	36
13.8.1	Portero eléctrico	36
14	INSTALACIONES SANITARIAS	37
14.1	CONEXIONES Y TENDIDOS	39
14.1.1	Conexión a la red cloacal y de agua corriente - Tendido de alimentación a Tanque de reserva 39	39
14.1.2	Tanque de acero inoxidable 2.000lts.	39
14.1.3	Bomba 1hp para elevación de Agua a Tanque de Reserva	39
14.1.4	Termotanque eléctrico 60lt Alta recuperación	39
14.1.5	Termotanque eléctrico 120lt Alta recuperación	39
14.1.6	Agua fría - Tendidos completos	39
14.1.7	Agua Caliente - Tendidos completos	40
14.1.8	Desagües cloacales - Tendidos completos	40
14.1.9	Desagües pluviales - Tendidos completos	40
14.2	ARTEFACTOS	40
14.2.1	Inodoro infantil con mochila, asiento y tapa	40
14.2.2	Inodoro corto con mochila, asiento y tapa	41
14.2.3	Inodoro para discapacitados con asiento y depósito	41
14.2.4	Lavatorio p/ niños	41
14.2.5	Pileta acero inox. 0.40 x 0.50 empotrada a mesada.....	41
14.2.6	Lavatorio para discapacitados	41
14.2.7	Pileta doble acero inox. - Cocina	41
14.2.8	Piletón acero inox.....	41
14.3	GRIFERIAS	41
14.3.1	Grifería mezcladora monocomando para Lavatorio infantil	41
14.3.2	Grifería mezcladora monocomando para Lavatorio.....	41
14.3.3	Grifería mezcladora monocomando para Lavatorio discapacitados.....	41
14.3.4	Grifería mezcladora monocomando para Pileta de Cocina	41
14.3.5	Grifería mezcladora monocomando para piletón	41
14.4	ACCESORIOS	42
14.4.1	Barral rebatible c/ portarrollo 0,80m.....	42
14.4.2	Barral rebatible 0,80m	42
14.4.3	Barral rebatible 0,60m	42
14.4.4	Percha	42
14.4.5	Portarrollo de papel higiénico.....	42
14.5	ESPEJOS	42
14.5.1	Espejos s/mesada esp. 6mm c/bordes biselados	42
14.5.2	Espejo basculante de 60x80cm en Sanitario accesible.....	42
15	INSTALACIONES DE GAS	42



15.1	Conexión a red de gas, nicho para medidor y tendido de cañerías para alimentación de Cocina.	45
16	INSTALACIONES CONTRA INCENDIO	45
16.1	Extintor ABC 5kg	45
17	INSTALACIONES TERMOMECAÑICAS	45
17.1	Split frío / Calor 3300w inverter	47
17.2	Split frío / Calor 5000w inverter	47
17.3	Split frío / Calor 6400w inverter	48
17.4	Tendido de desagües para equipos de AA	48
17.5	Extracción forzada de aire en locales sanitarios	48
18	MOBILIARIO Y EQUIPAMIENTO	48
18.1	MESADAS	48
18.1.1	Mesadas de granito gris mara de 60cm con zócalo de 20cm s/ muebles – Cocina	48
18.1.2	Mesadas de granito gris mara de 50cm con zócalo de 10cm y frentin de 20cm s/ ménsulas - Sanitario	48
18.1.3	Mesadas de granito gris mara de 60cm con zócalo de 10cm s/ muebles - Salas	48
18.2	AMOBAMIEN TO FIJO	49
18.2.1	Mueble bajo mesada en melanina blanca mdf 18mm – Cocina y Salas	49
18.2.2	Mueble Alacena en melamina mdf 18mm - Cocina	49
18.2.3	Mueble de Guardado c/ puertas en melamina mdf 18mm - Cocina	49
18.2.4	Estanterías en OSB 50 cm ancho, pintadas con pintura ignífuga (amurado a la pared) Mueble Alacena en melamina mdf 18mm -	49
18.3	EQUIPAMIENTO PATIOS	49
18.3.1	Banco madera con respaldo	49
18.4	EQUIPAMIENTO GASTRONÓMICO	49
18.4.1	Cocina Industrial de acero inoxidable 6 hornallas	49
18.4.2	Campana de extracción forzada de acero inoxidable c/salida vertical	49
19	VEGETACIÓN	49
19.1	Extracción de suelo 20cm	50
19.2	Sustrato fértil para jardines	50
19.3	Césped panes 60x40	51
19.4	Árboles Envase 20l + 2 tutores madera	52
19.5	Enredaderas Envase 7l	53
19.6	Arbustos Envase 10l	55
19.7	Herbáceas Envase 3l	56
19.8	Chips de corteza	57
20	VARIOS	57
20.1	Limpieza de obra periódica	57
20.2	Limpieza de obra final	57



Ministerio de Obras Públicas Argentina

El Contratista deberá ejecutar con excelente nivel técnico y probada solidez todas las tareas comprendidas en los rubros e ítems que se citan en la presente documentación y aún todos aquellos que, sin estar expresamente indicados, sea necesario ejecutar a los efectos de conseguir el objetivo propuesto proveyendo mano de obra, materiales y equipo idóneo.

El Contratista, para cotizar los trabajos, deberá realizar para cada ítem y/o rubro, su propio estudio y estimaciones cumpliendo con todos los Códigos y/o Normativas en Vigencia.

Aquellos ítems que merezcan una consulta en particular, ya sea porque se haya omitido una especificación técnica, porque su ejecución no pueda ser cumplimentada por problemas de mercado, tiempos de fabricación, etc., serán dirimidos por la Inspección de Obra quien propondrá en cada caso la solución a adoptar.

En los casos en que, en el presente Pliego de Especificaciones Técnicas, o en los planos que forman parte de la presente documentación, se establezcan materiales o equipos de una clase o marca especial, el Oferente podrá proponer productos de otras marcas. En estos casos el oferente deberá aportar al organismo licitante los elementos de juicio necesarios que le permitan a éste comprobar que los bienes ofertados reúnen las características requeridas, de igual calidad o superior.

REGLAMENTOS

A continuación, se detallan los reglamentos cuyas normas regirán para la presente licitación. Asimismo, serán utilizados para la aclaración de dudas y/o insuficiencias de las especificaciones, que pudieran originarse en la aplicación de la documentación técnica, de proyectos o las normas de ejecución propiamente dichas.

Los reglamentos cuyas disposiciones se prescriben como complementarias son:

Estructura de Hormigón Armado: Reglamento C.I.R.S.O.C. 201 – Estructura de Hormigón.

Estructuras metálicas: D.I.N. 1050 y D.I.N. 1441 – Normas IRAM.

Pliego de Especificaciones Técnicas (Cláusulas Particulares) de la Inspección Nacional de Arquitectura de la S.E.T.O.P.

Modificación al Código de la Edificación y Planeamiento del Gobierno de la Ciudad Autónoma de Buenos Aires Ley 962

Normas y Reglamentos indicados en los rubros respectivos.

MUESTRAS

Será obligación del Contratista la presentación de muestras de todos los materiales y elementos que se deban incorporar a la Obra para su aprobación.

Las muestras deberán presentarse dentro de los 15 (quince) días corridos posteriores a la fecha en que sean solicitadas por la Inspección de Obra.

La presentación será acompañada por la Nota de Pedido correspondiente, indicando el fabricante o el proveedor. La muestra deberá ser observada o aprobada por la Inspección de Obra dentro de los 5 (cinco) días corridos de presentada.

La Inspección podrá disponer que se realicen todos los controles de calidad y ensayos de las muestras de materiales y elementos incorporados a las obras, ante los organismos estatales o privados que se determine, estando los gastos que demanden los mismos a cargo exclusivo del Contratista.

SISTEMAS PATENTADOS

Los derechos para el empleo en la obra de artículos y dispositivos patentados, se considerarán incluidos en los precios de la oferta.



El Contratista será el único responsable por los reclamos que se promuevan por el uso indebido de las patentes.

TABLA DE TOLERANCIA DE CONSTRUCCIÓN

Desviación de la vertical:

en las líneas y superficies de columnas, pilares, paredes y torres en cualquier nivel.

Hasta 3 m..... 5mm.

Hasta 6 m. max.....8mm.

Hasta 12 m. max.....18mm

Para columnas expuestas, ranuras de juntas de control y otras líneas visibles en cualquier nivel, con un mínimo de:

6 m.....5mm.

para 12 m..... 10mm.

Variación del nivel o de las pendientes indicadas en los planos del contrato.

En pisos, soleras, cielorrasos y cara inferior de vigas en cualquier paño con un máximo de:

6m.....8mm

Para paños mayores se incrementará en 1mm. la tolerancia anterior por cada metro que exceda los 6m.

Variación de las líneas de la estructura, a partir de las condiciones establecidas en plano y posición relativa de las paredes:

en 6m..... 4 mm

en 12m..... 8 mm

Variación de la ubicación de aberturas y paredes:

5mm

Variación de las medidas transversales de columnas, vigas y en el espesor de losas y paredes.

en menos..... 5mm.

en más.....10mm.

MATERIALES

Serán de primera calidad y serán puestos en obra en sus envases originales. Es responsabilidad del Contratista demostrar la calidad de los mismos cuando no respondan a marcas especificadas. El Contratista tendrá siempre en obra los materiales necesarios para asegurar la buena ejecución de los trabajos, acondicionados de manera que no sufran deterioros ni alteraciones. El Contratista será responsable por las degradaciones y averías que pudieran experimentar tanto dichos materiales como los trabajos realizados por efectos de la intemperie o por otras causas.

La aprobación por parte de la Inspección de Obra de las muestras será siempre provisoria, sujeta a comprobaciones durante los ensayos, pero necesaria para el comienzo de los trabajos en obra.

Materiales de reposición

El Contratista deberá proveer en su cotización la provisión de materiales de reposición para el caso de eventuales reparaciones que se pudieran ejecutar en el tiempo.



Ministerio de Obras Públicas Argentina

Los materiales serán los que se indican a continuación y nunca representarán menos de un 3% de las cantidades empleadas en la obra.

*Solados interiores y exteriores (todos) con zócalos.

*Revestimientos cerámicos (todos).

*Artefactos de iluminación (todos), con luminarias.

*Herrajes y cerraduras (todos). Todos estos elementos serán transportados y acopiados por el Contratista al lugar que indique la Inspección de Obra.

Iluminación y fuerza motriz

Toda la instalación iluminación necesaria diurna y nocturna estará a cargo del Contratista y se ajustará a las exigencias y requerimientos de la Inspección de Obra. Asimismo correrá por cuenta del contratista la provisión de fuerza motriz para los equipos e implementos de construcción propios y de los eventuales subcontratistas.

En todos los casos el Contratista antes de la ejecución, deberá someter a la aprobación de la Inspección las especificaciones, esquemas, etc. de las instalaciones eléctricas provisorias.

En caso de no contar con la provisión de fuerza motriz por parte de la empresa proveedora, el Contratista deberá tomar los recaudos necesarios para el suministro de la energía necesaria para el desarrollo de las obras.

Energía eléctrica

El Contratista tendrá a su cargo el tendido de las líneas provisorias con ajuste a las exigencias de carácter técnico reglamentarias para dichas instalaciones. El pago de todos los derechos por tales conceptos estará a su cargo y costo y no le serán específicamente reembolsados, considerándose todo ello incluido en su propuesta.

Tomará el suministro desde la toma más cercana, la que será definida por la Inspección.

El Contratista deberá proveer e instalar un tablero general de electricidad para la obra, con sus correspondientes protecciones termomagnéticas y disyuntores.

Unión de obras nuevas con existentes

Estará a cargo del Contratista, y se considerará comprendido sin excepción en la propuesta de la adjudicataria:

a) La reconstrucción de todas las partes afectadas y la reparación de todos los desperfectos que a consecuencia de los trabajos licitados se produzcan en las construcciones e instalaciones linderas existentes o pavimentos.

b) La provisión de todos los trabajos necesarios para adaptar las obras e instalaciones licitadas con las existentes. Todo material provisto o trabajo ejecutado en virtud a esta cláusula será de calidad, tipo, forma, terminación y demás requisitos equivalentes y análogos a los similares provistos y/o existentes, según corresponderá a juicio de la Inspección.

Agua para construir:

El consumo del agua de construcción, estará a cargo del Municipio, debiendo realizar el Contratista las instalaciones necesarias para su conexión provisoria, a su exclusivo cargo.

Elementos que el Contratista mantendrá en obra

El Contratista deberá mantener permanentemente en obra a disposición de la Inspección los siguientes elementos en perfecto estado de conservación:



- a) Cincuenta (50) estacas de madera.
- b) Un (1) cono de Abrams para ensayo de asentamiento de hormigón.
- c) Moldes para la fabricación de probetas.
- d) Un (1) juego de tamices para análisis de granulometría de agregados.
- e) Una (1) cinta de acero de 50m.
- f) Una (1) cinta de acero de veinticinco (25) m.

La totalidad de elementos citados en el presente inciso quedarán en propiedad del Contratista al terminar la obra.

1 ESTUDIOS PREVIOS Y DOCUMENTACIÓN DE OBRA

1.1 Estudio de suelos

El contratista realizará un ensayo de los suelos en aquellos lotes donde se implante el edificio, a fin de determinar sus características físicas y servir de base para el cálculo de las fundaciones y sub base de suelo compactado.

1.2 Cálculo y proyecto ejecutivo (documentación de obra)

El contratista dimensionará las fundaciones y estructuras portantes del edificio en base a los resultados obtenidos en los ensayos del suelo y realizará el proyecto ejecutivo integral de toda la obra que consistirá y no se limitará a:

PLAN DE TRABAJOS

Previo al comienzo de las tareas el Contratista deberá presentar el Plan de Trabajos de la Obra, para su aprobación por parte de la IO.

PLAN DE SEGURIDAD E HIGIENE

Previo al comienzo de las tareas el Contratista deberá presentar el Plan de Seguridad e Higiene correspondiente a la Obra, para su aprobación por parte de la IO.

Toda tarea involucrada en la obra, será ejecutada cumpliendo con la Ley de Seguridad e Higiene en el Trabajo N° 19587 y sus Decretos Reglamentarios N°351/79 y 1338/96, la Ley N° 24557 de Riesgos del Trabajo, el decreto 911/96 y los protocolos de seguridad e higiene vigentes para la prevención del contagio de Covid-19.

Durante el transcurso de los trabajos deberá dar cumplimiento a las condiciones básicas de Higiene y Seguridad establecidas en la Resolución N°231/96.

- Presentar contrato vigente con ART (Aseguradora de Riesgos del Trabajo)
- Presentar póliza de seguros de vehículos y equipos afectados a obra.
- Presentar constancia de comunicación fehaciente a la ART del inicio de las tareas.
- Presentar copia del programa de seguridad presentado por la empresa y aprobado por la ART. Según lo dispuesto por Resolución n° 51/97.

ESTRUCTURAS

El contratista deberá presentar a la IO el cálculo estructural de las estructuras resistentes del edificio a construir, el que será realizado por un profesional afín a dicha tarea.

ARQUITECTURA

Un mínimo de 1 (una) planta por sector y nivel, 6 (seis) cortes y 2 (dos) vistas en escala 1: 50

INSTALACIONES ELÉCTRICAS

Un mínimo de 1 (una) planta por sector y nivel, 6 (seis) cortes en escala 1: 50 con la ubicación de los tendidos y artefactos con sus características principales.

INSTALACIONES SANITARIAS



Ministerio de Obras Públicas Argentina

Un mínimo de 1 (una) planta por sector y nivel, 6 (seis) cortes en escala 1: 50 con la ubicación de los tendidos y artefactos con sus características principales.

INSTALACIONES CONTRA INCENDIO

Un mínimo de 1 (una) planta por sector y nivel, 3 (tres) cortes en escala 1: 50 con la ubicación de los tendidos, hidrantes y extintores con sus características principales.

INSTALACIONES DE GAS

Un mínimo de 1 (una) planta por sector y nivel, 3 (tres) cortes en escala 1: 50 con la ubicación de los tendidos y artefactos con sus características principales.

INSTALACIONES DE TERMOMECAICAS

Un mínimo de 1(una) planta por sector y nivel, 6 (seis) cortes en escala 1: 50 con la ubicación de los tendidos, conductos y artefactos con sus desagües correspondientes.

Las cantidades, escalas y tipos de planos deben ser consideradas de mínima, la IO está facultada a solicitar los tipos y cantidades de planos y de detalles que considere necesarios para la correcta ejecución de las tareas, sin que esto genere ningún adicional.

Toda la documentación estará relevada, confeccionada y firmada por profesionales de 1º categoría con sus respectivas matrículas habilitantes al día.

Toda la documentación deberá ser realizada en Autocad compatible con versión 2016 planillas en Excel y textos escritos en Word. Los entregará en CD o DVD, y la cantidad de ploteos que le solicite la IO para la aprobación.

Una de dichas copias se devolverá con una de las tres calificaciones siguientes:

Aprobado: en este caso se debe emitir al menos 2 copias adicionales para poder aprobar para construcción (una quedará en poder de la IO). Todo plano que esté en obra en mano de capataces u obreros debe llevar el sello de aprobado para construcción colocado por IO y será de la última versión existente.

Aprobado con observaciones: es el plano que tiene observaciones menores y permite comenzar con tareas de compra y/o acopio de materiales y coordinación entre gremios.

Rechazado: el documento deberá rehacerse / corregirse y presentarse nuevamente para su aprobación.

Durante el transcurso de la obra se mantendrán al día los planos de acuerdo a las modificaciones necesarias y ordenadas, indicando la revisión, fecha y concepto de cada modificación, debiendo lograr aprobación para construcción de cada revisión.

Documentación Conforme a Obra:

El Contratista deberá confeccionar los planos conforme a obra tanto de la arquitectura, las estructuras resistentes, como de todas las instalaciones realizadas con sus especificaciones y recorridos. Entregará además todas las Planillas de carpinterías, herrerías y detalles constructivos que la IO solicite.

Estos serán ejecutados en Autocad compatible con versión 2016; de ellos se entregará a la IO los archivos correspondientes y las impresiones conjuntamente con el pedido de Recepción Provisoria

2 TAREAS PRELIMINARES

2.1 Cartel de obra

El Contratista proveerá y colocará un cartel de obra ploteado sobre vinilo montado sobre chapa de 2.00x3.00m. El mismo tendrá una estructura metálica pintada con esmalte sintético blanco, de base que garantice su fijación y estabilidad estructural.



2.2 Obrador, depósito y baños químicos Obrador y sanitarios, iluminación, fuerza motriz, mantenimiento de cerco de obra

El Contratista proveerá durante todo el transcurso de la obra:

-Obradores: 1 (Un) contenedores marítimos de 20 pies, en excelente estado de conservación, debiendo incluir instalación eléctrica: iluminación de interna de cada contenedor y un toma.

No se admitirá la estiba de materiales a la intemperie y/o con recubrimientos de emergencia, que puedan permitir su deterioro o disminuir la consistencia, calidad o durabilidad de los mismos.

-Oficina técnica: 2 (dos) una para la Inspección de Obra y otra para la jefatura de obra. Dichos locales deberán ser módulos prefabricados de 6m x 2.4/2,5m, no aceptándose bajo ningún concepto construcciones realizadas in-situ. Los módulos deberán estar realizados en panelería de chapa aislada térmicamente con al menos dos ventanas de abrir, cortinas de enrollar y una puerta doble contacto cada uno. Climatización: un equipo de climatización frío calor del tipo Split, de 3200 frigorías con control remoto en cada módulo.

Los módulos deben estar en perfectas condiciones: pintura, solados y carpinterías, instalación eléctrica completa, datos, y climatización.

El Contratista deberá proveer Baños químicos, con inodoro, pileta y ventilación. Deberá tener sistema de recirculación para el accionamiento de la descarga. En todos los casos deberán tener el servicio de limpieza semanal y de provisión de papel higiénico y toallas descartables permanentemente en obra.

La cantidad de baños se definirá tomando en cuenta la cantidad de personal en obra, ajustándose en todos los casos a lo establecido por la Ley Nacional de Seguridad e Higiene y sus decretos reglamentarios.

Todas las instalaciones eléctricas provisorias para iluminación diurna, nocturna y la provisión de fuerza motriz para los equipos e implementos de construcción propios, estará a cargo del Contratista y se ajustarán a las exigencias y requerimientos de la Inspección de Obra.

Lo mismo se aplicará para el agua destinada a la obra.

El Contratista impedirá el ingreso de personas ajenas a la obra durante el transcurso de la misma para lo cual ejecutará un cerco provisorio. Será su responsabilidad la verificación diaria del buen estado de la estanqueidad de los cerramientos, quedando obligado a mantenerlos por su exclusiva cuenta y cargo, en perfecto estado de conservación.

Todas las construcciones provisorias que se realicen, detalladas en el presente pliego y las que no estándolo, deban ser realizadas, serán ejecutadas cumpliendo con la Ley de Seguridad e Higiene en el Trabajo N° 19587 y sus Decretos Reglamentarios N°351/79 y 1338/96, la Ley N° 24557 de Riesgos del Trabajo, el decreto 911/96 y los protocolos de seguridad e higiene vigentes para la prevención del contagio de Covid-19.

2.3 Protecciones a vecinos, vehículos y transeúntes (bandejas, defensas, etc)

El Contratista extremará las medidas de seguridad para el personal propio, ajeno y/o terceros.

Deberá proveer protecciones a linderos y sobre la vía pública, según las prescripciones del Código de Edificación.

Además de los elementos provistos por el Contratista, la Inspección de Obra podrá ordenar, de considerarlo necesario, la colocación de defensas adicionales (mamparas, pantallas, vallas, pasajes protegidos, etc.). Así mismo, el Contratista deberá ejecutar todos los trabajos necesarios para garantizar la seguridad, estabilidad y protección de los sectores no afectados a las obras, responsabilizándose en caso de producirse deterioros de las reparaciones que sean necesarias efectuar, a su costa y a entera satisfacción de la Inspección de Obra.

El Contratista realizará la vigilancia de la obra, asumiendo la completa responsabilidad por daños, pérdidas o sustracciones que puedan sufrir los materiales, equipos y/o herramientas de su propiedad.



3 MOVIMIENTO DE SUELOS

Generalidades

Los trabajos especificados en este rubro comprenden todas las tareas de excavaciones, rellenos, aporte y compactación de suelos para alcanzar las cotas de nivel de proyecto indicadas en los planos y servir de base para plateas, contrapisos, pavimentos y veredas. A su vez, realizará todas las demoliciones necesarias para llevar a cabo las tareas anteriormente descritas.,

El Contratista dispondrá las medidas que correspondan a fin de no permitir el acceso al área afectada de personas ajenas a las tareas de movimiento de suelos.

Extremará las medidas de seguridad para el personal propio, ajeno y/o terceros.

Además de los elementos provistos por el Contratista, la Inspección de Obra podrá ordenar, de considerarlo necesario, la colocación de defensas adicionales (mamparas, pantallas, vallas, pasajes protegidos, etc.). Asimismo, el Contratista deberá ejecutar todos los trabajos necesarios para garantizar la seguridad, estabilidad y protección de los sectores no afectados a las obras, responsabilizándose en caso de producirse deterioros de las reparaciones que sean necesarias efectuar, a su costa y a entera satisfacción de la Inspección de Obra.

En caso de lluvia, durante el transcurso de los trabajos, se deberán ejecutar las protecciones y realizar las acciones que correspondan para evitar que por causa de ella se vean afectadas estructuras y/o instalaciones no comprendidas en las tareas de movimiento de suelos y demoliciones.

El Contratista deberá prever la cantidad y la potencia de las bombas de achique, que pudieran ser necesarias para los trabajos a realizar.

No se permitirá ningún trabajo que no cuente con la autorización previa de la Inspección de Obra.

Alcance de los trabajos

Los trabajos incluyen pero no se limitan a la provisión de mano de obra, equipos, herramientas, fletes y todo elemento necesario para desarrollar los trabajos correspondientes.

- Retiro de terreno vegetal
- Excavación para fundaciones
- Excavación para tendidos de cañerías y conductos
- Nivelación del terreno
- Aporte y compactación se suelos
- Saneamiento de suelos
- Relleno de pozos
- Alquiler y carga de volquetes
- Retiro de suelos
- Demolición y retiro de preexistencias

Normas y reglamentos de aplicación

Los trabajos de movimiento de suelos deberán ejecutarse de acuerdo a lo previsto en el proyecto, a lo establecido en estas especificaciones y a las prescripciones de las siguientes normas:

- Código de edificación
- Ley 19.587 de Seguridad e higiene.
- Decreto 351/79 reglamentario.
- IRAM (Instituto Argentino de Racionalización de Materiales)
- Pliego Único de especificaciones de la Dirección Nacional de Vialidad.
- ASTM (American Society for testing Materials)
- AASHTO (American Association of State Highways and Transportation Officials)



Se deberá prever el retiro total de la tierra sobrante de excavaciones o desmontes, una vez que se hayan ejecutado las compensaciones habituales

3.1 Limpieza general, nivelación y replanteo

El Contratista procederá a emparejar, desmalezar y limpiar el terreno antes de iniciarse el replanteo. El relleno de zanjas u otras obras de consolidación que resulten necesarias, serán ejecutadas por el Contratista a satisfacción de la Inspección de Obra.

Concluida la limpieza y nivelación, el Contratista realizará el replanteo del edificio a construir, de las obras exteriores, de instalaciones, y parquización de acuerdo a lo que establezca la I.O.

El suministro de los elementos necesarios y los gastos que se originen en las operaciones de replanteo, así como los provenientes del empleo de aparatos, enseres, personal, etc., serán por cuenta del Contratista. La I.O controlará y verificará el replanteo de la obra que deberá realizar el Contratista. Una vez establecidos los puntos fijos por el Contratista y aceptados por la I.O aquel será responsable de su inalterabilidad y conservación. El Contratista también es responsable de cualquier trabajo mal ubicado por errores en el replanteo, cualquiera sea su origen, y siendo corregido si es posible o, en caso contrario, demolido y reconstruido cuando se advierta el error, cualquiera sea el estado de la obra, todo ello por cuenta del Contratista.

Previo a la ejecución del replanteo, el contratista deberá contar con los Planos de Obra aprobados por la I.O.

Al realizar el replanteo, el Contratista deberá presentar planos con las cotas progresivas del mismo y del proyecto y comunicar a la Inspección las diferencias que hubiere.

3.2 Desmote y excavación para platea de fundación y viga de encadenado de muro medianero

Para la ejecución de la platea de fundación del edificio, se retirará la capa de suelo vegetal y excavará hasta el nivel que indique el estudio de suelos. Lo mismo se realizará para la viga de encadenado del muro medianero.

3.3 Relleno con suelo seleccionado y compactado (2 capas de tosca de 15cm c/u)

Luego de realizadas las excavaciones para la ejecución de plateas y solados exteriores y previa aprobación de la I.O. el Contratista procederá a colocar suelo seleccionado (tosca) para alcanzar los niveles requeridos según replanteo del proyecto ejecutivo basado en el relevamiento planialtimétrico a ejecutar por el Contratista y en casos puntuales sanear suelos existentes. El compactado se dividirá en capas de no más de 15cm y se realizará por medios mecánicos, no aceptándose bajo ninguna circunstancia el apisonamiento manual. La superficie resultante quedará perfectamente nivelada para recibir la platea de fundación del edificio.

En el caso de canalizaciones de instalaciones, una vez realizadas y verificada su hermeticidad, se procederá al relleno y compactado de todas las zanjas.

No se hará ninguna capa sin estar perfectamente compactada y aprobada por la Inspección de Obra la anterior.

4 HORMIGÓN

Generalidades

Alcance de los trabajos

La documentación que se adjunta al presente pliego, tiene carácter de anteproyecto. Los oferentes deberán verificar las dimensiones en él propuestas, no cabiendo reclamo alguno por diferencias en los cálculos en caso de resultar adjudicatario de los trabajos.



Ministerio de Obras Públicas Argentina

La Empresa Contratista deberá realizar el Cálculo de las Estructuras de Hormigón Armado Nuevas y la verificación de las Estructuras de Hormigón Armado Existente, así como, la elaboración de toda la documentación ejecutiva de dicha obra (memorias de cálculos, planos de estructuras, planos de detalles, planillas, etc.) Dicha documentación deberá ser presentada con 60 (sesenta) días de anticipación, para ser aprobadas por la Inspección de Obra, sin dicha autorización no se podrá comenzar ningún trabajo.

Las estructuras de hormigón armado serán ejecutadas acorde con los cálculos, estudios de suelo, planos generales, planos de detalles, planos de replanteos, planos de encofrado, planillas de doblado de hierros, detalles constructivos y demás especificaciones del proyecto que aun no estando aquí mencionadas, sean necesarias para la completa ejecución.

Objeto

Las presentes especificaciones tienen por objeto describir las condiciones técnicas generales y particulares a que se deberán ajustar los oferentes para cotizar la ejecución de las obras civiles incluyendo todos los materiales, mano de obra y equipamientos necesarios para la completa y total ejecución de los trabajos.

Dicha descripción es meramente enunciativa y de ninguna manera limita las obligaciones del Contratista en cuanto a las tareas y/o suministros y/o prestaciones que, estando o no especificados o mencionados en la documentación integrante del presente llamado a licitación, sean necesarios para terminar completamente la obra proyectada.

Normas y reglamentos de aplicación

- CIRSOC 101-2005 "Reglamento Argentino de Cargas Permanentes y Sobrecargas Mínimas de Diseño para Edificios y otras Estructuras"
- CIRSOC 102-2005 "Reglamento Argentino de Acción del Viento sobre las Construcciones"
- INPRES-CIRSOC 103 "Reglamento Argentino para Construcciones Sismorresistentes"
 - Parte II – 2005 "Construcciones de Hormigón Armado"
 - Parte IV – 2005 "Construcciones de Acero"
- CIRSOC 104-2005 "Reglamento Argentino de Acción de la Nieve y del Hielo sobre las Construcciones"
- CIRSOC 108-2007" Reglamento Argentino de Cargas de Diseño para las Estructuras durante su Construcción
- CIRSOC 201-2005 "Reglamento Argentino de Estructuras de Hormigón"

Documentos a entregar

El Contratista deberá, como primera tarea, elaborar la ingeniería de detalle de las estructuras de hormigón armado que consistente en:

- Memoria de cálculo
- Planos de encofrado
- Planos de armadura
- Planillas de Doblado
- Planos de detalle de insertos a dejar embebidos a la espera de la vinculación con la estructura metálica
- Todo otro documento necesario para el correcto desarrollo de los trabajos

La Inspección de Obra, previo visado, tendrá la exclusiva facultad de aprobar la documentación, o bien solicitar ajustes y/o modificaciones.

Calidad de los materiales

Los materiales a emplearse en la elaboración del hormigón reunirán las condiciones descritas en los siguientes ítems:



Cemento: Se utilizará cemento Portland que cumpla con lo especificado en el CIRSOC 201, cap.6. No se permitirá la mezcla de distintos tipos o marcas de cemento y en cada estructura se usará un único cemento.

Agua: Cumplirá con lo especificado en el capítulo 6.5 Reglamento CIRSOC 201. La fuente de provisión y el tratamiento del agua para hormigón deberán contar con la aprobación del organismo a cargo de la Inspección de Obra.

Agregados Finos: Arenas Naturales: Serán limpias, desprovistas de arcilla y materias orgánicas o excesos de sales solubles, lo que se comprobará mediante inmersión en agua limpia. Cumplirán con la reglamento CIRSOC 201, capítulo 6. La composición granulométrica deberá verificar lo establecido en el capítulo 6.3.2 del CIRSOC 201.

Agregados Gruesos: Deberán cumplir con el capítulo 6.3.1.2 del CIRSOC 201.

Aditivos: En ciertos casos deberá ser necesario u obligatorio incorporar al hormigón elaborado algún aditivo que modifique positivamente sus propiedades físicas o químicas. En cualquier caso, el uso de dichos aditivos contará con la aprobación de la Inspección de Obra.

Todo lo relativo a la dosificación y modo de empleo de estos componentes estará sujeto a las recomendaciones del fabricante y a lo establecido en la reglamento CIRSOC 201-82 Capítulo 6.4.

Aceros: Se utilizará sólo acero tipo ADN 420 sin uso, de acuerdo a indicado en CIRSOC 201.

Carga de Diseño

Para las cargas gravitatorias de diseño (cargas permanentes y sobrecargas de uso), deberá remitirse al CIRSOC 101.

Características del suelo para fundar

El terreno deberá garantizar ser apto para fundar. Si la juicio de la Inspección de Obra hubiera algún sector que presente dudas en cuanto a su capacidad fundable, la Contratista deberá prever los estudios necesarios que la Inspección de Obra considere conveniente.

Transporte

El hormigón elaborado será transportado hasta la obra (CIRSOC 201 9.3.2.) con vehículos de transporte provistos de dispositivos agitadores (CIRSOC 201 9.3.2.3.). Deberá tenerse en cuenta los tiempos de transporte especificados en el CIRSOC 201 art. 9.3.2.3.d.

Muestras

Las muestras deben ser extraídas en el momento y lugar de colocación del hormigón en los encofrados. Deberá tenerse en cuenta lo indicado por el CIRSOC 201, cap. 7.4.

Ejecución

La ejecución de las estructuras de hormigón armado, reunirá las condiciones descriptas en los siguientes ítems:

Encofrados

Serán de madera (aglomerado fenólico), metálicos o de otro material suficientemente rígido para resistir sin hundimiento las cargas que deberán soportar durante el hormigonado y posteriormente, hasta el desencofrado.

Deberán ser estables para dar a la estructura, una vez desencofrada, la forma y dimensiones indicadas en los planos. (Ver CIRSOC 201, cap.12).

Tendrán la calidad necesaria para otorgar a las estructuras la terminación característica de un hormigón a la vista. La Inspección de Obra tendrá la facultad de aprobar o rechazar el material y la tecnología propuesta.



Previsión de pases, nichos y canaletas

El Contratista deberá prever, en correspondencia con los lugares donde se ubicarán los elementos integrantes de las distintas instalaciones con que se dotará al edificio, los orificios, nichos, canaletas, gárgolas pluviales y aberturas con el tamaño adecuado para permitir el pasaje y montaje de dichos elementos.

Insertos y Piezas

El Contratista deberá prever durante la ejecución de las obras, la colocación de todos los insertos a dejar en la masa de hormigón, necesarios para la fijación de elementos que se montarán con posterioridad a la ejecución de la estructura, como ser: barandas, pasamanos, soportes para bandejas, guardacantos, cajas de instalaciones termomecánicas, y especialmente los pernos de anclaje de la estructura metálica.

Juntas de Trabajo

Las juntas de trabajo que se produzcan entre las distintas etapas de hormigonado de la estructura, serán en general tratadas de acuerdo a las especificaciones que al respecto indica el CIRSOC 201 (Cap. 10.2.5 y sus anexos).

Colocación de Armaduras

Para la colocación de armadura será de aplicación todo lo especificado en el reglamento CIRSOC 201, cap. 13 y 18.

Las armaduras estarán libres de herrumbres, aceite y toda otra sustancia que afecte la buena y total adherencia del hormigón.

Las barras de armadura serán soportadas y/o estribadas de manera que se asegure su correcta posición dentro del hormigón terminado. Los separadores que estén en contacto con los encofrados no podrán ser metálicos ni materiales porosos.

Para la separación libre entre barras, recubrimiento, mínimo anclaje y empalme de las armaduras, será de aplicación lo especificado en el reglamento CIRSOC 201, cap. 18.

Hormigones

Los materiales de la calidad descripta en la presente especificación, se mezclarán en proporción necesaria para obtener un hormigón de resistencia característica cilíndrica de 300 kg/cm² a compresión a los 28 días como se indica en los documentos del proyecto.

Las verificaciones de resistencias y el control de la calidad del hormigón se llevarán a cabo de acuerdo a lo especificado en el capítulo 7 de la reglamento CIRSOC 201.

Hormigonado

La preparación, transporte, colocación, compactación y curado del hormigón se realizarán de acuerdo lo especificado en los capítulos 9, 10 y 11 de la reglamento CIRSOC 201.

Como regla general, se deben evitar las interrupciones en el hormigonado salvo en los lugares especialmente previstos (juntas de construcción). Cualquier junta de construcción no prevista en los planos debe contar con la aprobación en caso de no reunirse las condiciones especificadas, la Inspección de Obras podrá ordenar la demolición y reconstrucción de las estructuras afectadas a cargo del contratista.

Curado

El curado del hormigón fresco y endurecido, así como el hormigonado en tiempo frío o caluroso, se hará de acuerdo a las prácticas recomendadas en CIRSOC 201, cap. 10 y 11.

Desencofrado



El momento de remoción de las cimbras y encofrados será determinado por el Contratista Principal con intervención de la Inspección de Obra. El orden en que dicha remoción se efectúe será tal que al momento de realizar dichas tareas no aparezcan en las estructuras, fisuras o bien, se produzcan deformaciones peligrosas que afecten la estabilidad del conjunto. También deberá evitarse que se produzcan roturas en las aristas y en los vértices de los elementos.

4.1 Platea H° A° H30 (con doble malla) (incluye refuerzos)

Cuantía de hierro: Platea 85kg/m³

Para este sistema constructivo se calculará y ejecutará una platea de 18cm de espesor mínimo con hormigón elaborado H30 armado con doble malla (Ø8mm mínimo) y refuerzos. Se incluyen en este ítem los refuerzos estructurales según resultados del cálculo estructural llevado a cabo por la empresa contratista e indicaciones en planos de estructuras y verificados en la documentación ejecutiva.

La terminación de la misma será alisada y con suficiente anclaje para recibir los contrapisos.

Se incluirá bajo la misma y a modo de barrera de vapor, un film de polietileno de 200 micrones sobre el suelo seleccionado previamente compactado según especificaciones del rubro Aislaciones.

El Contratista deberá cumplir con lo exigido en las generalidades del rubro en cuanto a preparación y ejecución.

4.2 Viga de fundación

Cuantía de hierro: Vigas de fundación 120 kg/m³

Se ejecutarán fundaciones de hormigón armado para los muros, consistentes en vigas de fundación adaptadas a las particularidades de la implantación del edificio, según indicaciones en Planos de Arquitectura, Planos de Estructuras y verificados en la Documentación Ejecutiva. El sistema elegido y el replanteo deberán tener la aprobación de la Inspección de Obra.

El Contratista deberá cumplir con lo exigido en las generalidades del rubro en cuanto a preparación y ejecución de las mismas.

4.3 Tabiques de H°A°

Cuantía de hierro: Tabiques 100 kg/m³

Se ejecutarán tabiques de hormigón armado en el sector de canaletones, según indicaciones en Planos de Arquitectura, Planos de Estructuras y verificados en la Documentación Ejecutiva. El replanteo de los mismos deberá tener la aprobación de la Inspección de Obra.

El Contratista deberá cumplir con lo exigido en las generalidades del rubro en cuanto a preparación y ejecución de los mismos.

4.4 Canaletón de H°A°

Se ejecutará un canaletón de hormigón armado a lo largo del edificio, para recibir y conducir las aguas provenientes de las cubiertas según indicaciones en Planos de Arquitectura, Planos de Estructuras y verificados en la Documentación Ejecutiva. El replanteo del mismo deberá tener la aprobación de la Inspección de Obra.

En su interior el contratista realizará un alisado cementicio c/aislación hidráulica y pendiente de al menos 3% para conducir las aguas hacia los desagües correspondientes.

El Contratista deberá cumplir con lo exigido en las generalidades del rubro en cuanto a preparación y ejecución de las mismas.

4.5 Cordón de H°A° - Tabiques exteriores y canteros

Se ejecutarán cordones de hormigón armado en coincidencia con los muros exteriores de construcción en seco y al inicio de los mismos, según indicaciones en Planos de Arquitectura, Planos de Estructuras



y verificados en la Documentación Ejecutiva. El replanteo de los mismos deberá tener la aprobación de la Inspección de Obra. Lo mismo se hará para materializar los canteros en los patios.

El Contratista deberá cumplir con lo exigido en las generalidades del rubro en cuanto a preparación y ejecución de los mismos.

4.6 Relleno bajo platea de H° Alveolar

El sector lateral de la platea de fundación por donde irán los tendidos de instalaciones, será relleno con hormigón de tipo alveolar, según indicaciones en Planos de Arquitectura, Planos de Estructuras y verificados en la Documentación Ejecutiva. El replanteo de las mismas deberá tener la aprobación de la Inspección de Obra.

El Contratista deberá cumplir con lo exigido en las generalidades del rubro en cuanto a preparación y ejecución de los mismos.

4.7 Viga de encadenado superior

Cuantía de hierro: Vigas de encadenado 90 kg/m³

Se ejecutarán vigas de encadenado de hormigón armado para los muros, según indicaciones en Planos de Arquitectura, Planos de Estructuras y verificados en la Documentación Ejecutiva. El sistema elegido y el replanteo deberán tener la aprobación de la Inspección de Obra.

El Contratista deberá cumplir con lo exigido en las generalidades del rubro en cuanto a preparación y ejecución de las mismas.

4.8 Banquina de H°A° p/ apoyo de tanques

Se calculará y ejecutará una platea en forma de banquina de 20cm de espesor con hormigón elaborado H30 armado con doble malla (Ø8mm mínimo) y refuerzos, donde apoyarán los tanques de agua. Se incluyen en este ítem los refuerzos estructurales según resultados del cálculo estructural llevado a cabo por la empresa contratista e indicaciones en planos de estructuras y verificados en la documentación ejecutiva. La terminación de la misma será alisada.

El Contratista deberá cumplir con lo exigido en las generalidades del rubro en cuanto a preparación y ejecución de las mismas.

4.9 Bases de H° A° para columnas metálicas (Pérgola)

Se ejecutarán bases de hormigón armado para recibir la columna metálica correspondiente a la pérgola, según indicaciones en Planos de Arquitectura, Planos de Estructuras y verificados en la Documentación Ejecutiva. El sistema elegido y el replanteo deberán tener la aprobación de la Inspección de Obra.

El Contratista deberá cumplir con lo exigido en las generalidades del rubro en cuanto a preparación y ejecución de las mismas.

5 ESTRUCTURA METÁLICA

Generalidades

Alcance de los trabajos

La documentación que se adjunta al presente pliego, tiene carácter de anteproyecto. Los oferentes deberán verificar las dimensiones en él propuestas, no cabiendo reclamo alguno por diferencias en los cómputos en caso de resultar adjudicatario de los trabajos.

Las estructuras metálicas serán ejecutadas acorde con los cálculos, estudios de suelo, planos generales, planos de detalles, planos de replanteos, detalles constructivos y demás especificaciones del proyecto que aun no estando aquí mencionadas, sean necesarias para la completa ejecución.



Ministerio de Obras Públicas Argentina

Objeto

Las presentes especificaciones tienen por objeto describir las condiciones técnicas generales y particulares a que se deberán ajustar los oferentes para cotizar la ejecución de las obras civiles incluyendo todos los materiales, mano de obra y equipamientos necesarios para la completa y total ejecución de los trabajos.

Dicha descripción es meramente enunciativa y de ninguna manera limita las obligaciones del Contratista en cuanto a las tareas y/o suministros y/o prestaciones que, estando o no especificados o mencionados en la documentación integrante del presente llamado a licitación, sean necesarios para terminar completamente la obra proyectada.

La oferta deberá contemplar que la ejecución de todas las estructuras metálicas sean realizadas con el objetivo de "terminación vista", extremando los cuidados en la ejecución de las soldaduras, el diseño de encuentros, y demás detalles que correspondan a cuestiones de terminación. Será causal de no aprobación de la Certificación de dicho Ítem el no cumplimiento de la presente condición.

Normas y reglamentos de aplicación

- CIRSOC 101-2005 "Reglamento Argentino de Cargas Permanentes y Sobrecargas Mínimas de Diseño para Edificios y otras Estructuras"
- CIRSOC 102-2005 "Reglamento Argentino de Acción del Viento sobre las Construcciones"
- INPRES-CIRSOC 103 "Reglamento Argentino para Construcciones Sismorresistentes"
 - Parte II – 2005 "Construcciones de Hormigón Armado"
 - Parte IV – 2005 "Construcciones de Acero"
- CIRSOC 104-2005 "Reglamento Argentino de Acción de la Nieve y del Hielo sobre las Construcciones"
- CIRSOC 108-2007 "Reglamento Argentino de Cargas de Diseño para las Estructuras durante su Construcción"
- CIRSOC 301-2005 "Reglamento Argentino de Estructuras de Acero para Edificios"
- CIRSOC 302-2005 "Reglamento Argentino de Elementos Estructurales de Tubos de Acero para Edificios"
- CIRSOC 303-2009 "Reglamento Argentino de Elementos Estructurales de Acero de Sección Abierta Conformados en frío y sus Comentarios".
- CIRSOC 304-2007 "Reglamento Argentino para la Soldadura de Estructuras de Acero"
- CIRSOC 305-2007 "Recomendación para Uniones estructurales con Bulones de Alta Resistencia".
- CIRSOC 306-2016 "Reglamento Argentino de Estructuras de Acero para Antenas".
- CIRSOC 307-2018 "Guía para La Construcción de Estructura de Acero para Edificios y sus Comentarios".
- CIRSOC 308-2007 "Reglamento Argentino de Estructuras Livianas para Edificios con Barras de Acero de Sección Circular"

Materiales:

Acero ASTM A 572 Grado 50 - MPa 345 $\sigma_F =$

Acero F-24 (Para las correas) - MPa 235 $\sigma_F =$

Acero SAE 1010 (Placas de anclaje y conexiones) - MPa 245 $F = \sigma$

Acero AISI SAE 4140 (Pernos de anclaje) - $F \sigma = 586$ Mpa

Bulón de alta resistencia A 325-X - MPa

Terminación

Todas las estructuras metálicas del edificio, se pintarán con esmalte sintético brillante tipo Kem Lustral de Sherwin Williams o calidad y prestación equivalente, previa preparación de la superficie según indicaciones del fabricante. A saber:

Se aplicarán 2 (dos) manos de fondo antióxido y posteriormente se aplicarán 3 (tres) manos de esmalte como mínimo hasta cubrir completamente la superficie.

Se pintarán y tratarán de igual manera todos los caños, hierros, ménsulas, bandejas, portacañerías, accesorios, etc. que queden a la vista.



Documentos a entregar

El Contratista deberá, como primera tarea, elaborar la ingeniería de detalle de las estructuras metálicas que consistente en:

- Memoria de cálculo
- Planos Generales
- Planos de detalles
- Listado de piezas e insertos
- Todo otro documento necesario para el correcto desarrollo de los trabajos

La Inspección de Obra, previo visado, tendrá la exclusiva facultad de aprobar la documentación, o bien solicitar ajustes y/o modificaciones.

El contratista diseñará y calculará la estructura integral del edificio que constará (pero no se limitará) a los siguientes elementos:

5.1 Columnas C - Tubo estructural metálico sección cuadrada 80x80mm (incluye pintura sintética antióxido y relleno de hormigón)

Se construirán y montarán columnas metálicas principales con caños tubulares se sección cuadrada de 80 x 80mm y espesor a calcular, para soportar las vigas del mismo material.

Las columnas deberán ser un solo perfil continuo hasta alcanzar el nivel de la cubierta. Una vez fijadas en su posición definitiva serán llenadas con hormigón elaborado H21, evitando por todos los medios que queden espacios huecos en su interior.

Las mismas serán pintadas con pintura anti óxido y esmalte sintético según especificaciones en las generalidades.

Las tareas se realizarán según indicaciones en Planos de Arquitectura, Planos de Estructuras y verificados en la Documentación Ejecutiva. El replanteo de las mismas deberá tener la aprobación de la Inspección de Obra.

5.2 Columnas CR - Tubo estructural secundario sección cuadrada 80x80mm (incluye pintura sintética antióxido)

Se construirán y montarán columnas metálicas secundarias con caños tubulares se sección cuadrada de 80 x 80mm y espesor a calcular, en sectores específicos identificados en planos. Las mismas serán pintadas con pintura anti óxido y esmalte sintético según especificaciones en las generalidades.

Las tareas se realizarán según indicaciones en Planos de Arquitectura, Planos de Estructuras y verificados en la Documentación Ejecutiva. El replanteo de las mismas deberá tener la aprobación de la Inspección de Obra.

5.3 Cruces de san Andrés

Se construirán y montarán cruces de san Andrés utilizando barras redondas de ½" o diámetro a definir por cálculo estructural como elemento rigidizador del conjunto estructural. Se deberá garantizar que las mismas se encuentren tensadas a los fines de cumplir de forma correcta con su función.

Las tareas se realizarán según indicaciones en Planos de Arquitectura, Planos de Estructuras y verificados en la Documentación Ejecutiva. El replanteo de las mismas deberá tener la aprobación de la Inspección de Obra.

5.4 Vigas de Cubierta - Tubo estructural metálico sección rectangular 160x80mm (incluye pintura sintética antióxido)

Se montarán vigas metálicas con caños tubulares de sección rectangular de 160 x 80mm y espesor a calcular, para soportar los cabios de madera de la cubierta. Se vincularán a las columnas metálicas mediante soldaduras en todo el perímetro con un espesor mínimo de cateto igual al del menor elemento



a vincular, según el diseño estructural, garantizando la rigidez del conjunto. Las mismas serán pintadas con pintura anti óxido y esmalte sintético según especificaciones en las generalidades.

Las tareas se realizarán según indicaciones en Planos de Arquitectura, Planos de Estructuras y verificados en la Documentación Ejecutiva. El replanteo de las mismas deberá tener la aprobación de la Inspección de Obra.

5.5 Vigas sobre Planta Baja - Tubo estructural secundario metálico sección cuadrada 80x80mm (incluye pintura sintética antióxido) (h=2.10)

Se construirán y montarán vigas metálicas con caños tubulares se sección cuadrada de 80 x 80mm y espesor a calcular, como elemento rigidizador del conjunto estructural y soporte de entresijos. Se vincularán a las columnas metálicas mediante soldaduras en todo el perímetro con un espesor mínimo de cateto igual al del menor elemento a vincular, según el diseño estructural, garantizando la rigidez del conjunto. Las mismas serán pintadas con pintura anti óxido y esmalte sintético según especificaciones en las generalidades.

Las tareas se realizarán según indicaciones en Planos de Arquitectura, Planos de Estructuras y verificados en la Documentación Ejecutiva. El replanteo de las mismas deberá tener la aprobación de la Inspección de Obra.

5.6 Estructura de entresijo - Tubo estructural metálico sección cuadrada 50x50mm (incluye pintura sintética antióxido)

Se construirán y montarán estructuras para entresijos con caños tubulares se sección cuadrada de 50 x 50mm y espesor a calcular. Las mismas serán pintadas con pintura anti óxido y esmalte sintético según especificaciones en las generalidades.

Las tareas se realizarán según indicaciones en Planos de Arquitectura, Planos de Estructuras y verificados en la Documentación Ejecutiva. El replanteo de las mismas deberá tener la aprobación de la Inspección de Obra.

5.7 Pérgola sobre ingreso

Se construirán y montará una pérgola sobre el ingreso con Viga de tubo estructural 80x140 esp: 3.2mm; Travesaños de tubo rectangular 40x80 esp: 3.2mm c/ 0.53cm aprox entre ejes y tubo de borde 60x140 esp:3.2mm Se colocará para su sujeción una ménsula de planchuela metálica de 12x15 esp.3/16" abrocada a H° (4 brocas Ø10mm).

La misma será pintada con pintura anti óxido y esmalte sintético según especificaciones en las generalidades.

Las tareas se realizarán según indicaciones en Planos de Arquitectura, Planos de Estructuras y verificados en la Documentación Ejecutiva. El replanteo de las mismas deberá tener la aprobación de la Inspección de Obra.

6 ALBAÑILERÍA

Generalidades

Los trabajos de Albañilería a realizar comprenden la ejecución de mamposterías, revoques, aislaciones, contrapisos y carpetas, dinteles, canaletas, orificios, canalizaciones para instalaciones, colocación de grampas, insertos, elementos de unión, tacos de sujeción, etc.,

Asimismo, estén o no especificados, todos aquellos trabajos conexos a tareas de otros rubros que se vinculan con las albañilerías, deben considerarse incluidos sin cargo adicional alguno.

Se consideran incluidos en los precios unitarios la erección de todos los tipos de andamios, balancines, silletas, etc., necesarios para efectuar las tareas.

Calidad de los materiales



Ministerio de Obras Públicas Argentina

Todos los materiales que se empleen en la construcción de las obras deberán ser nuevos, sin uso y de primera calidad; debiéndose ajustar a las Normas IRAM correspondientes. Se entenderá que cuando no existan normas de aplicación se referirán a los materiales de la mejor calidad obtenibles en plaza y de proveedores reconocidos y aceptados por la Inspección de Obra.

Los materiales perecederos deberán llegar a la obra en envases de fábrica y cerrados, y deberán ser depositados y almacenados al abrigo de la intemperie, acción del viento, lluvia, humedad, etc.

Agua: No deberá contener sustancias nocivas que ataquen, deterioren o degraden las propiedades de los materiales a los que se incorpore o con los que entre en contacto durante cualquiera de las fases de su empleo en la construcción.

Para morteros cumplirá con los requisitos establecidos en las Norma IRAM 1601.

Arena: Cumplirán con los requisitos establecidos en las Normas IRAM 1509 / 1512 / 1525 / 1526.

Los análisis granulométricos se realizarán siguiendo las Normas IRAM 1501 / 1502 / 1513.

Cal hidráulica: Cumplirán con los requisitos establecidos en las Normas IRAM 1508 / 1516.

Cal aérea: Cumplirán con los requisitos establecidos en las Normas IRAM 1626.

Cemento común: Cumplirán con los requisitos establecidos en las Normas IRAM 1503 / 1504 / 1505 / 1617.

Cemento para mampostería: Cumplirán con los requisitos establecidos en las Normas IRAM 1685.

Morteros: Cumplirán con los requisitos establecidos en las Normas IRAM 1526 / 1569 / 1573 / 1570 / 1601.

A todos los efectos se deberá cumplimentar el Reglamento Argentino de Estructura de Mampostería CIRSOC 501, CIRSOC 501-E, y sus respectivos COMENTARIOS del CIRSOC.

6.1 MAMPOSTERÍA

6.1.1 Muros de Ladrillo común, esp 30cm - Medianeras

Se ejecutaran mamposterías de ladrillo común de 0.30m de espesor para materializar total o parcialmente los muros medianeros. Se utilizarán ladrillos comunes de primera calidad, perfectamente cocidos, de caras planas y paralelas, sin fisuras ni cachaduras de ningún tipo.

El asiento de los ladrillos se realizará controlando la horizontalidad de las hiladas, el plomo del paramento y la perfecta trabazón entre los ladrillos de distintas hiladas, de acuerdo al aparejo que indique la Dirección de Obra.

En caso de ser necesario y debido a las particularidades y preexistencias del lote, el Contratista podrá proponer otra solución constructiva que se adapte, la que deberá ser evaluada por la Inspección de Obra para su aprobación.

Se incluirán todos aquellos refuerzos estructurales como ser columnas y vigas de hormigón armado, dentro de los muros medianeros según indicaciones en Planos de Arquitectura, Planos de Estructuras y verificados en la Documentación Ejecutiva. El replanteo de las mismas deberá tener la aprobación de la Inspección de Obra.

El Contratista deberá cumplir con lo exigido en las generalidades de los rubros de Hormigón y de Albañilerías en cuanto a preparación y ejecución de las mismas.

6.2 TABIQUES

6.2.1 Tabique exterior: Placas de roca de yeso interior + placa cementicia exterior - Incluye perfilería, aislación térmica e hidrófuga

Se ejecutarán tabiques de placa de roca de yeso en los cerramientos exteriores del edificio, según indicaciones en planos de Arquitectura.

Este tipo de tabique se ejecutará de la siguiente manera:

Estructura: perfiles estructurales de acero galvanizado "PGU" o soleras de 69mm y "PGC" o montantes de 70mm.

Cara 1: 1 placa cementicia de 12mm + barrera de viento y agua a base de fibras de polietileno de alta densidad + Placa rigidizadora OSB de 12mm.



Cara 2: 1 placa de yeso común de 12,5mm. En locales húmedos se utilizará placa verde.
Aislación: Fieltro de Lana de vidrio de 70mm revestido con barrera de vapor.

Se realizará el tomado de juntas con masilla específica para cada tipo de placa y cinta de papel microperforada. También se realizará el masillado de fijaciones y perfiles de terminación perimetral tipo Z para las buñas.

Se utilizarán placas y materiales marca Durlock, Isover, Tyvek o sus equivalentes en calidad y prestación.

6.2.2 Tabique interior: Placas de roca de yeso - Incluye perfilera y aislación térmica

Se ejecutaran tabiques de placa de roca de yeso en los interiores del edificio, según indicaciones en planos de Arquitectura.

Este tipo de tabique se ejecutará de la siguiente manera:

Estructura: perfiles estructurales de acero galvanizado "PGU" o soleras de 69mm y "PGC" o montantes de 70mm.

Cara 1: 1 placa de yeso común de 12,5mm. En locales húmedos se utilizará placa verde.

Cara 2: 1 placa de yeso común de 12,5mm. En locales húmedos se utilizará placa verde.

Aislación: Fieltro de Lana de vidrio de 50mm revestido con velo de vidrio reforzado.

Se realizará el tomado de juntas con masilla específica para cada tipo de placa y cinta de papel microperforada. También se realizará el masillado de fijaciones y perfiles de terminación perimetral tipo Z para las buñas.

Se utilizarán placas y materiales marca Durlock, Isover o sus equivalentes en calidad y prestación.

6.3 AISLACIONES

6.3.1 Aislación hidrófuga bajo platea Film polietileno 200 mic.

Bajo las plateas, sobre el suelo seleccionado compactado y nivelado se proveerá y colocará un film de polietileno de 200 micrones con solapes de no menos de 20cm.

6.4 REVOQUES

6.4.1 Revoque grueso + revoque fino + aislación hidrófuga cementicia

Se ejecutarán revoques completos, tipo grueso y fino a la cal con aislación hidrófuga cementicia de acuerdo a la ubicación indicada en Planilla de locales y Planos de Arquitectura. En líneas generales se colocaran todos los locales interiores y exteriores sobre las superficies de ladrillo y hormigón.

Salvo casos en que se indique específicamente, el espesor de los revoques o jaharros tendrá entre 1.5 y 2.0 cm., con una tolerancia +/- 2 mm.

Se realizará con la siguiente dosificación: 1/4 parte de cemento, 1 parte de cal aérea, 3 partes de arena mediana.

El jaharro se terminará con fratás, a fin de recibir luego el revoque fino o enlucido que tendrá un espesor de 5 mm y deberán ejecutarse una vez que los revoques gruesos estén secos y fraguados.

El enlucido a la cal se alisará perfectamente con fratás de fieltro, sin uniones ni retoques para lo cual se extenderán paños enteros procurando uniformidad de aspecto.

Las rebabas o cualquier defecto de la superficie se eliminarán pasando un fieltro ligeramente humedecido. Una vez seco y fraguado, se usará lija fina para lograr un acabado que ante una eliminación tangencial produzca sombras o muestre desniveles inadmisibles a juicio de la Inspección de Obra.

Se realizará con la siguiente dosificación: 1/4 parte de cemento, 1 parte de cal hidratada, 4 partes de arena fina tamizada.

Por su parte, la capa aisladora de concreto se realizará con la siguiente dosificación: 1 parte de cemento, 3 partes de arena mediana, 1 Kg. de hidrófugo batido con 10 litros de agua.



6.4.2 Revoque grueso bajo revestimiento

Se ejecutará un revoque grueso a la cal previo azotado hidrófugo cuando la terminación del paramento esté especificada como azulejos, cerámicos u otros revestimientos húmedos de acuerdo a la ubicación indicada en Planilla de locales y Planos de Arquitectura. En líneas generales se colocaran todos los locales húmedos y sobre las mesadas de las Aulas, en superficies de ladrillo y hormigón.

Salvo casos en que se indique específicamente, el espesor de los revoques o jaharros tendrá entre 1.5 y 2.0 cm., con una tolerancia +/- 2 mm. El jaharro se terminará con llana dentada, a fin de recibir luego los revestimientos especificados.

Se realizará con la siguiente dosificación: 1/4 parte de cemento, 1 parte de cal aérea, 3 partes de arena mediana.

Por su parte, el azotado de concreto se realizará con la siguiente dosificación: 1 parte de cemento, 3 partes de arena mediana, 1 Kg. de hidrófugo batido con 10 litros de agua.

6.5 CONTRAPISOS Y CARPETAS

6.5.1 Contrapiso H°P° - Patios

Se ejecutarán contrapisos de hormigón pobre en patios y veredas, de acuerdo a la ubicación indicada en Planilla de locales y Planos de Arquitectura. El espesor final será de 12 cm.

6.5.2 Contrapiso sobre platea esp. 7 cm - interiores

Se ejecutarán contrapisos de hormigón pobre sobre las plateas interiores, de acuerdo a la ubicación indicada en Planilla de locales y Planos de Arquitectura. El espesor final será de 7 cm.

6.5.3 Carpeta niveladora de concreto – Patios

Se ejecutarán carpetas niveladoras de concreto de 2.5cm de espesor mínimo una vez que la Inspección de Obra haya aprobado la terminación de los contrapisos con pendiente en los patios. Se terminará con llana, a fin de recibir luego los pisos antigolpes de caucho de acuerdo a la ubicación descripta en planos de arquitectura y techos.

Se realizará con la siguiente dosificación: 1 parte de cemento, 3 partes de arena fina tamizada.

6.5.4 Banquina para bajo mesada esp.10cm

Se ejecutarán banquinas de hormigón pobre con terminación alisada de 10cm de espesor debajo de los muebles bajo mesada en las aulas y la cocina, de acuerdo a la ubicación descripta en planos de arquitectura y techos.

6.6 REVESTIMIENTOS

6.6.1 Cerámica blanca 20x20 c/ junta tomada (incluye adhesivo y pastina)

Se proveerán y colocaran revestimientos de Cerámica de 20 x 20cm de lado, color blanco marca San Lorenzo o calidad y prestación equivalente. Se colocarán de acuerdo a la ubicación indicada en Planilla de locales y Planos de Arquitectura. En líneas generales se colocaran en baños y Cocina hasta una altura de 2.10m y sobre las mesadas de las Salas hasta una altura de 0.60m medido desde la mesada. Para su colocación se utilizará adhesivo especial para cerámica Klaukol o su equivalente en calidad y prestación. Las juntas se rellenarán con pastina de color blanca.

Todas las piezas cerámicas llevarán sus cuatro aristas vivas, a 90° y se colocarán con juntas cerradas al tope y rectas en ambos sentidos, dispuestas ortogonalmente a los solados de los locales en los casos generales.

Se comenzará la colocación según indicaciones en planos y cuando fuera necesario efectuar cortes, los mismos serán ejecutados con toda limpieza y exactitud, por medios mecánicos.



Al colocarse se asegurará un ancho constante de junta de 2mm a confirmar por la IO, que se logrará mediante el uso de separadores plásticos en las juntas de los cuatro lados de cada pieza. (Antes de limpiar el revestimiento para la entrega, serán retirados estos espesores).

7 CUBIERTA

Generalidades

Todos los bordes de techos, canaletas, cargas, pases de ventilaciones y demás situaciones de encuentros deberán estar resueltas con zinguerías. Estas estarán fijadas de forma tal de resolver la aislación hidrófuga en forma física a través de empalmes y solapes, no permitiéndose el uso de selladores.

Deberán estar diseñadas de forma tal que eviten el ingreso de agua por efectos del viento y que el agua manche la fachada, para lo cual siempre deberán tener terminación de goterón.

Las zinguerías deberán estar pintadas con pintura para sustrato galvanizado de color a definir por la Inspección de Obra de Obra.

La oferta deberá incluir todos los elementos necesarios para su completa terminación como ser: babetas, zócalos, zinguería, etc., que especificados o no, en presente pliego y documentación gráfica sean necesarios para la correcta terminación de las cubiertas.

Tanto las bocas de desagüe pluviales como las canaletas tendrán gárgolas de desagüe de emergencia a 2cm por encima del fondo de canaleta o rejilla. Las gárgolas deberán estar diseñadas de forma tal de no alterar los parámetros de diseño de la fachada, se elevará la propuesta de todas las zinguerías y gárgolas para la aprobación de la I.O previo a su ejecución.

Los trabajos incluidos en este rubro serán garantizados por escrito, en cuanto a la calidad de los materiales y en su ejecución, por el término de 5 (cinco) años.

7.1 CUBIERTA INCLINADA

7.1.1 Cubierta integral de chapa sinusoidal prepintada c/ estructura de madera - Incluye Aislación Térmica e Hidrófuga y placas OSB con pintura ignífuga

En todo el edificio se ejecutará una cubierta inclinada para lo cual se proveerán y montarán chapas galvanizadas prepintadas calibre 25, una estructura de cabios de madera impregnada de 2" x 5" y placas de osb de 15mm con todos los cierres, listones y elementos de sujeción que permitan una cubierta completa y perfectamente aislada, térmica e hidrófugamente. Se prestará especial cuidado y atención en el cierre vertical entre los cabios de madera y el emplacado de osb, el que será luego aislado y revestido en zinguería.

Deberá asegurarse la correcta fijación de los cabios de madera a las vigas metálicas de forma tal que se puedan transferir los esfuerzos de la cubierta, tanto verticales como horizontales, a los pórticos metálicos. Además, deberá garantizarse el funcionamiento de la placa de osb como elemento rigidizador de cubierta formando un diafragma rígido en el plano horizontal.

La aislación térmica se colocará entre las chapas y las placas osb, sobre las clavaderas, de manera continua, evitando puentes térmicos y se materializará con fieltro semirrígido de lana de vidrio de 70mm revestida en una de sus caras con lámina de aluminio que cumplirá la función de barrera de vapor tipo fieltro Rolac Plata de Isover o calidad y prestación equivalente.

Las superficies expuestas de madera serán pintadas con barniz ignífugo de base solvente de Sintoplast o calidad y prestación equivalente. Se aplicará previa limpieza de las superficies, respetando las indicaciones del fabricante. Se aplicará un mínimo de 2 (dos) manos.



7.2 ZINGUERÍAS

7.2.1 Cupertina BWG 18 en encuentro de cubierta y medianera

Se proveerán y colocarán zinguerías de chapa galvanizada prepintada lisa calibre BWG 18 plegada tipo cupertina sobre el muro medianero, en el encuentro de éste y la cubierta metálica a fin de materializar el cierre arquitectónico e hidráulico de las mismas.

7.2.2 Zinguería BWG 18 en encuentro de cubierta con canaleta de H°A°

Se proveerán y colocarán zinguerías de chapa galvanizada lisa calibre BWG 18 plegada en el encuentro inferior de la cubierta y la canaleta de hormigón a fin de materializar el cierre arquitectónico e hidráulico de las mismas.

7.2.3 Zinguería BWG 18 para cierres perimetrales en cubiertas

Se proveerán y colocarán zinguerías de chapa galvanizada prepintada lisa calibre BWG 18 plegada para materializar todos aquellos cierres perimetrales en las cubiertas que dejasen expuestas a las estructuras de fijación, aislaciones y estructura de madera a fin de materializar el cierre arquitectónico e hidráulico de las mismas. En general, esta zinguería estará montada sobre un cierre vertical de placa osb descrito en la cubierta integral, sobre el fieltro de lana de vidrio que evite puentes térmicos.

8 PISOS Y ZÓCALOS

8.1 Mosaico granítico 30x30 - Interiores

Se proveerán y colocarán pisos de mosaico graníticos de 30 x 30cm de lado y 35mm de espesor, color a definir por la IO de acuerdo a la ubicación indicada en Planilla de locales y Planos de Arquitectura. En líneas generales se colocaran todos los locales interiores. Serán marca Blangino o calidad y prestación su equivalente.

Para su colocación se utilizará mortero a la cal. Todas las piezas llevarán sus cuatro aristas vivas, a 90° y se colocarán con juntas cerradas al tope y rectas en ambos sentidos, dispuestas ortogonalmente a la fachada principal.

Se comenzará la colocación según indicaciones en planos y cuando fuera necesario efectuar cortes, los mismos serán ejecutados con toda limpieza y exactitud, por medios mecánicos.

Al colocarse se asegurará un ancho constante de junta a definir por la IO.

8.2 Placa OSB 18mm – Entrepisos (incluye pintura en barniz ignífugo)

Se proveerán y colocarán pisos de placa OSB de 1.22 x 2.44 y 18mm de espesor, en los entrepisos y sobre la estructura metálica para tal fin.

Las superficies expuestas se pintarán con barniz ignífugo de base solvente de Sintoplast o calidad y prestación equivalente. Se aplicará previa limpieza de las superficies, respetando las indicaciones del fabricante. Se aplicará un mínimo de 2 (dos) manos.

8.3 Cemento peinado

Se ejecutarán pisos de cemento con terminación peinado de 3cm de espesor de acuerdo a la ubicación indicada en Planilla de locales y Planos de Arquitectura.

La mezcla se amasará con la mínima cantidad de agua. Sobre el contrapiso de hormigón pobre se verterá el mortero (1:3) que será comprimido y peinado hasta que el agua comience a refluir sobre la superficie, recomendándose la utilización de emulsiones ligantes para evitar fisuras de contracción o pérdida de adherencia.



8.4 Baldosa de Hormigón 40x40

Se proveerán y colocarán pisos de baldosas/losetas de Hormigón de 40x40 de lado y de 37mm de espesor, de acuerdo a la ubicación indicada en Planilla de locales y Planos de Arquitectura. Serán marca Blangino o calidad y prestación su equivalente.

Para su colocación se utilizará mortero a la cal. Todas las piezas serán dispuestas ortogonalmente a la fachada principal.

Se comenzará la colocación según indicaciones en planos y cuando fuera necesario efectuar cortes, los mismos serán ejecutados con toda limpieza y exactitud, por medios mecánicos.

Al colocarse se asegurará un ancho constante de junta a definir por la IO.

8.5 Antigolpes - Baldosas de caucho e: 5cm – Patio de Juegos

Se proveerán y colocarán baldosas de caucho granulado de 50 x 50cm y 5cm de espesor, flexibles y permeables tipo L&S Industrias o calidad y prestación equivalentes. Estarán compuestas por dos capas de caucho 100% reciclado. La capa inferior estará formada por gránulos de caucho negro aglomerados con una resina y la capa superior estará integrada por granulados de diferentes colores aglomerada con la misma resina. Se colocarán de acuerdo a la ubicación indicada en Planilla de locales y Planos de Arquitectura. En líneas generales se colocaran patios de Juegos.

8.6 Zócalos de Madera pintado de blanco

Se proveerán y colocarán zócalos de madera maciza prepintada color blanco, de acuerdo a la ubicación indicada en Planilla de locales y Planos de Arquitectura. En líneas generales se colocaran en Salas y circulaciones.

8.7 Zócalos Sanitarios Graníticos 10x30 - Sanitarios y Cocina

Se proveerán y colocarán zócalos sanitarios monocapa en todos los sanitarios y cocina. Serán marca Blangino o calidad y prestación equivalente. Para su colocación se adhesivo recomendado por el fabricante. Las juntas serán abiertas, tomadas con pastina completamente a fin de que no queden espacios que favorezcan el desarrollo de microorganismos. En los rincones se deberán colocar piezas especiales de terminación tipo rinconeros y en ángulos vivos se utilizarán piezas tipo esquineros.

9 CIELORRASO

9.1 Cielorraso aplicado de placa de roca de yeso - Sanitarios

Se ejecutaran cielorrasos de placa de roca de yeso en los sanitarios del edificio, según indicaciones en planos de Arquitectura.

Este tipo de cielorraso se ejecutará de la siguiente manera:

Estructura: perfiles estructurales de acero galvanizado "PGU" o soleras de 69mm y "PGC" o montantes de 70mm.

Cara 1: 1 placa de yeso común de 12,5mm.

Se realizará el tomado de juntas con masilla y cinta de papel microperforada y también se realizará el masillado de fijaciones y perfiles de terminación perimetral tipo Z para las buñas.

Se utilizarán placas y materiales marca Durlock, su equivalente en calidad y prestación

10 PINTURA

Generalidades

Las presentes Especificaciones son de aplicación para la totalidad de trabajos indicados en el presente ítem y corresponden a la provisión de mano de obra, materiales, equipos, andamios, herramientas, fletes y todo otro elemento necesario para desarrollar los trabajos correspondientes a la preparación



de las superficies de aplicación pintura y acabados de la totalidad de las obras motivo de la presente licitación.

El Contratista deberá realizar previamente a la ejecución de la primera mano de pintura en todas y cada una de las estructuras que se contratan las muestras de color y tono que la Inspección de Obra le solicite e irá ejecutando las necesarias para satisfacer color, valor y tono que se exigieran.

Luego en trozos de chapa de 50 x 50 ejecutará el tratamiento total especificado en cada estructura en todas sus fases, que someterá a aprobación de la IO. De no responder la pintura a la muestra aprobada se harán repintar las estructuras a solo juicio de la IO.

Los trabajos se realizarán de acuerdo a las reglas del arte, debiendo en todos los casos limpiarse las superficies perfectamente y preparándolas en forma conveniente, antes de recibir las sucesivas manos de pintura.

10.1 Esmalte sintético interior color blanco

En todos los tabiques, muros y cielorrasos interiores indicados en Planos y Planillas que no lleven revestimiento cerámico, se pintarán las superficies con esmalte sintético brillante color blanco tipo Kem Lustral de Sherwin Williams o calidad y prestación equivalente, previa preparación de la superficie según indicaciones del fabricante.

10.2 Esmalte sintético interior color

En sectores interiores indicadas en Planos y Planillas que no lleven revestimiento cerámico, se pintarán las superficies con esmalte sintético color brillante tipo Kem Lustral de Sherwin Williams o calidad y prestación equivalente, previa preparación de la superficie según indicaciones del fabricante.

10.3 Revestimiento acrílico texturado

Se proveerá y aplicará un revestimiento acrílico de terminación texturada en todos los paramentos exteriores, de mampostería o construcción en seco. Se colocarán de acuerdo a la ubicación indicada en Planilla de locales y Planos de Arquitectura. Serán marca Tarquini o calidad y prestación equivalente, modelo y color a definir por la IO, según muestras que realizará el Contratista para su aprobación. La forma de aplicación será con llana metálica y la dosificación se realizará según las especificaciones del fabricante del producto.

En todos los casos, la superficie a revestir deberá estar firme, seca y limpia. Se cepillará la superficie a tratar eliminando todo vestigio de suciedad (polvo o material descascarado) o grasitud dejándola firme. La superficie deberá estar exenta de aceites, ceras u otros desmoldantes o contaminantes.

Deberán haber transcurrido 28 días de la ejecución del revoque grueso.

11 CARPINTERÍAS

Generalidades

Carpinterías de chapa / madera / vidrio

Las puertas interiores, en general tendrán marco de chapa doblada BWG 18 y hoja de chapa doblada o de placa simple, relleno tipo panel con terminación de MDF de 9mm de espesor para pintar. Deberán tener bisagras pomela color plata, picaporte tipo sanitario y cerradura de seguridad.

Todas las carpinterías de chapa y madera se pintarán con esmalte sintético brillante tipo Kem Lustral de Sherwin Williams o calidad y prestación equivalente, previa preparación de la superficie según indicaciones del fabricante.

A saber:

Marcos metálicos: Se eliminará el antióxido de obra en los marcos nuevos, se aplicarán 2 (dos) manos de fondo antióxido y posteriormente se aplicarán 3 (tres) manos de esmalte como mínimo hasta cubrir completamente la superficie.



Hojas de madera: Se limpiarán las superficies con lijado y solventes para su preparación. Se aplicará una mano de fondo para madera y posteriormente se aplicarán 3 (tres) manos como mínimo hasta cubrir completamente la superficie.

Carpinterías de aluminio / vidrio

Las carpinterías exteriores y frentes vidriados del edificio serán de aluminio del tipo Aluar Línea Modena 2 o calidad y prestación equivalente. Llevarán marco y contramarco de aluminio. Los vidrios serán laminados de seguridad 3+3, con sus respectivos burletes y accesorios del sistema.

11.1 Carpinterías s/ planilla

Se proveerán y colocarán todas las carpinterías indicadas en Planos de arquitectura, Planillas de carpinterías y Planilla de cotización.

12 HERRERÍA

Generalidades

La oferta deberá contemplar que la ejecución de todas las herrerías sean realizadas con el objetivo de "terminación vista", extremando los cuidados en la ejecución de las soldaduras, el diseño de encuentros, y demás detalles que correspondan a cuestiones de terminación. Será causal de no aprobación de la Certificación de dicho Ítem el no cumplimiento de la presente condición.

Todas las herrerías que no lleven terminación galvanizada en caliente, se pintarán con esmalte sintético brillante tipo Kem Lustral de Sherwin Williams o calidad y prestación equivalente, previa preparación de la superficie según indicaciones del fabricante.

A saber: se aplicarán 2 (dos) manos de fondo antióxido y posteriormente se aplicarán 3 (tres) manos de esmalte como mínimo hasta cubrir completamente la superficie.

12.1 Herrería s/ planilla

Se proveerán y colocarán todas las herrerías indicadas en Planos de arquitectura, Planillas de carpinterías y Planilla de cotización.

13 INSTALACIONES ELÉCTRICAS

Generalidades

La presente especificación tiene por objeto establecer el alcance de la obra, fijar las normas de aplicación diseño, fabricación, inspección y ensayos de los elementos y equipos que conformarán las instalaciones eléctricas de Baja tensión y corrientes débiles.

Alcance de los trabajos

Las instalaciones eléctricas comprenderán:

- Montaje y conexionado de tablero Principal
- Montaje y conexionado de los Tableros Seccionales de AA y bombas / Integración al tablero general.
- Instalación eléctrica de la Iluminación normal / Emergencia
- Instalación eléctrica de la Iluminación de seguridad
- Instalación eléctrica de los Tomacorrientes
- Instalación de Datos y Telefonía
- Instalación de Seguridad - Portero eléctrico
- Instalación de Detección de Incendio
- Certificación de las instalaciones de corrientes débiles
- Sistemas de canalizaciones para los alimentadores principales, alimentación normal / de emergencia.
- Instalación de la Puesta a tierra



- Ayuda de gremios

Normas y reglamentos de aplicación

Para el desarrollo del proyecto y de las obras de instalaciones eléctricas se deberá utilizar la

- Reglamentación para la ejecución de Instalaciones Eléctricas en inmuebles, de la Asociación Electrotécnica Argentina, AEA 90364.

En un todo de acuerdo a la expresa indicación de la Ley 19587 de Seguridad e Higiene, a través de su Resolución 351-79 en el Anexo VI, Capítulo 3, Condiciones de Seguridad Eléctrica. Características Constructivas que dice:

“Se cumplimentará lo dispuesto en la Reglamentación para la Ejecución de Instalaciones Eléctricas en Inmuebles, de la Asociación Electrotécnica Argentina”.

AEA 90364:

- Parte 1: Alcance, Objeto y Principios Fundamentales
- Parte 2: Definiciones
- Parte 3: Determinación de las Características Generales de las Instalaciones
- Parte 4: Protecciones para Preservar la Seguridad
- Parte 5: Elección e Instalación de los Materiales Eléctricos
- Parte 6: Verificaciones
- Parte 7: Reglas Particulares para las instalaciones en lugares y Locales Especiales:

701 – Cuartos de baño (Edición 2002)

710 – Hospitales y salas externas a hospitales (Edición 2008)

718 – Lugares y locales de pública concurrencia (Edición 2008)

771 – Viviendas, oficinas y locales unitarios (Edición 2006)

- Norma IRAM/AEA 2281-3 y 4, “Puesta a tierra en Sistemas Eléctricos”.

Para Corrientes débiles también se aplicarán:

- Normas ANSI (American National Standard)
- Normas IEC (Comité Electrotécnico Internacional)
- Normas VDE (Verband Deutscher Elektrotechniker)
- Estándares ANSI/TIA/EIA

Será por cuenta de la Contratista, el cálculo y proyecto definitivo de las instalaciones, en el que se deberá efectuar el cálculo de carga de los circuitos, líneas y el adecuado dimensionamiento de los conductores, de las protecciones con su correspondiente coordinación de llaves e interruptores.

Para el dimensionamiento, distribución, instalación y funcionalidad se exigirán lo especificado en el reglamento de la A.A. de Electrotecnia.

La distribución de los circuitos monofásicos deberá estar equilibrada, para lo cual en la inspección final se efectuará la medición, en el tablero, de la corriente del neutro la cual no será superior al 10% de las corrientes de fase.

Pruebas y ensayos

Se indicara que antes de poner en servicio las instalaciones, se deberá ensayar la instalación completa. Para ello cumplirá con lo indicado en el ítem 771.23 del reglamento de la AEA.

Básicamente se procederá a lo siguiente:

- Inspecciones previas e iniciales
- Inspección visual
- Continuidad eléctrica
- Resistencia de aislación
- Medición de la resistencia de puesta a tierra.
- Sentido de rotación.

Documentación a desarrollar por el Contratista

- Planilla de tendido de cables indicando origen destino, sección, numeración y tipo.
- Plano de la ubicación de artefactos y de la instalación eléctrica de la iluminación.
- Planos de la instalación eléctrica de los tomacorrientes, indicando la numeración de los circuitos a los cuales están conectados.
- Plano con el tendido de las bandejas portacables y de los alimentadores principales.
- Plano de la instalación de puesta a tierra



Iluminación

La iluminación interior será proyectada para ajustarse a todos los requerimientos; tanto en los niveles de iluminación como en la calidad del alumbrado y a los requisitos especiales que presentan las actividades a desarrollar en cada local.

Para los cálculos se utilizarán las normas IRAM AADL 2005 y 2015, considerándose los niveles de iluminación exigidos por la norma IRAM AADL 2006.

El Contratista, montará y conectará la totalidad de los artefactos de iluminación.

La fijación de los artefactos se adaptará al tipo de cielorraso. Tendrá especial cuidado en la nivelación de la totalidad de los artefactos con respecto a los cielorrasos.

Todas las conexiones de los artefactos se realizarán con ficha macho-hembra de tres patas (fase, neutro y tierra) para los artefactos normales y cinco patas (fase, neutro, tierra y referencia) para los artefactos contenedores de equipos de emergencia, para facilitar su mantenimiento.

El Contratista deberá proveer e instalar todas las luminarias interiores y exteriores si las hubiere con sus correspondientes lámparas, de acuerdo al Planos, Pliego y Anexos si los hubiere. Los artefactos serán del tipo, calidad y prestación acorde a los que se describan.

Tomacorrientes

Diferenciación de los tomacorrientes

Los tomacorrientes conectados a circuitos esenciales deberán diferenciarse con distinto color de los conectados a circuitos no esenciales.

Interruptores eléctricos manuales (llaves de efecto) y Tomacorrientes:

Los interruptores responderán a la norma IRAM 2007- Interruptores eléctricos manuales para instalaciones domiciliarias y similares. Serán para 250V y 10A. Protección IP 40, con cubierta protectora aislante y pulsadores a tecla.

Los tomacorrientes serán de marca reconocida y deberán cumplir con los requisitos de la norma IRAM 2006. Los tomacorrientes para los distintos casos de aplicación responderán a las normas siguientes: IRAM 2071: Tomacorrientes con toma a tierra para instalaciones fijas, de uso domiciliario, bipolares y tensión nominal de 220V para corriente alterna.

IRAM 2072: Tomacorrientes con toma a tierra 2 x 220 V + T para instalaciones fijas industriales, tensión nominal de 220V entre fase y neutro.

IRAM 2156: Tomacorrientes con toma a tierra 3 x 380 V + T para instalaciones fijas industriales, tensión nominal de 380V entre fases.

Ejecución de las instalaciones eléctricas

Instalación embutida

La instalación se ejecutará embutida, de acuerdo a la distribución proyectada y con las dimensiones indicadas. Toda instalación realizada será con caño de hierro negro semipesado. En casos especiales, la transición entre distintos tipos de canalizaciones será realizada siempre a través de cajas de pase debido que los distintos tipos de canalización implican distintas magnitudes constructivas.

Colocación de Cañerías

Se entiende por cañerías embutidas a aquellas cuyo tendido se realiza en el interior de muros, losas, y de tabiques de placa de roca de yeso. Las cañerías embutidas se colocarán en línea recta entre cajas, o con curvas suaves. Se embutirán los caños a la profundidad exigida por las Normas. En todos los casos las canaletas serán macizadas con mortero de cemento y arena (1:3), se deberá impedir el contacto del hierro con morteros de cal. Se emplearán tramos originales de fábrica de 3,00m de largo.

Colocación de cajas

De no realizarse indicación expresa en contrario, las alturas a que se colocarán las diferentes cajas, sobre nivel de piso terminado y medidas al eje de la misma, serán las siguientes, salvo indicación en contrario:

- Interruptores de efecto en cajas rectangulares, o cuadradas, colocadas verticalmente a 1,25m del nivel de piso terminado.
- Pulsadores para luces: en cajas especiales para doble circuito a 1,25m.
- Las bocas para T.V Y T.E. y tomacorrientes se colocarán en posición horizontal a 0,25m del nivel de piso terminado.
- Los tomacorrientes sobre mesada horizontalmente a 1,05m. Los bajo mesada a 0,60m.



Ministerio de Obras Públicas Argentina

La ubicación de toda caja de inspección y derivación será accesible con facilidad y no afectarán las características estéticas de la obra. En todos los casos tendrán el tamaño adecuado para la cantidad de cables a alojar.-

Las mismas se colocarán con sus tapas correspondientes metálicas de chapa del 18. Se colocarán cajas cada dos curvas de 90° y a 0,30m del cielorraso como máximo.

Las cajas que correspondan a la ubicación de centros y brazos serán del tipo octogonal grande (95mm), exceptuándose de esta norma aquellas bocas en donde tengan acceso hasta 2 caños, en las que se podrán emplear cajas, del tipo octogonal chico. Las cajas de bocas indicadas en losas deberán llevar su correspondiente gancho de suspensión con tuerca, el que podrá reemplazarse por una varilla de 6mm convenientemente doblada y cuyos extremos queden empotrados en el hormigón, en la parte posterior de la caja.-

Cables en cañerías

Desde los tableros se alimentarán los circuitos de iluminación, tomacorrientes y otros equipos, estas alimentaciones se establecen mediante cables de energía. Los conductores de los circuitos se establecen mediante cables de energía fabricados según IRAM 60267, de cobre electrolítico construidos para no propagar incendio, reducida emisión de gases tóxicos, baja emisión de humos opacos, tensión nominal 750 V.

La caída de tensión máxima de diseño de los circuitos, no sea mayor del 3.0%.

La tubería se diseñará considerando el total de conductores que incluyen: fases, neutros y conductores de puesta a tierra sin exceder los porcentajes de ocupación.

En todos los casos los conductores se colocarán con colores codificados a lo largo de toda la obra, para su mejor individualización y permitir una rápida inspección o control de las instalaciones a saber:

FASE R: castaño

FASE S: negro

FASE T: rojo

NEUTRO celeste

TIERRA bicolor verde/amarillo

Los empalmes de cables unipolares se aceptarán solamente en las cajas de empalme o derivación. Las uniones se ejecutarán con capuchones del tipo metálico-plástico o unión encintada.

Todos los tramos de un sistema, incluidos gabinetes y cajas de pase, deberán estar colocados antes de pasar los conductores.

Instalación Suspendida sobre cielorraso

En los lugares donde existe cielorraso suspendido o losa a la vista y las cañerías por algún motivo deban ir suspendidas, se hará desde la losa por medio de varillas de suspensión con un diámetro mínimo de 1/4" con grampa adecuada o bien fijadas a la losa.

Las cañerías estarán aseguradas a la losa a distancias no mayores de 1,50 metros, en cada curva y al final de cada tirón recto que llega a una caja.

Las cajas de pase siempre se colocarán en coincidencia de un artefacto de iluminación de tal forma que estas sean accesibles a través del artefacto.

En caso de las juntas de dilatación se dará la solución de poner caja en ambos lados e interconectadas con dos tramos de caño interrumpidos y sin rebabas con un caño camisa por sobre ellos con topes.

En los locales donde la cañería y cajas de pase se encuentren con conductos de aire acondicionado u otro elemento que impida o interfieran su acceso para mantenimiento, se bajará toda la instalación, utilizando como sujeción para la cañería el mismo tipo de perfil C y grapa que antes, suspendido por medio de un barral roscado de 1/4" dando de esta forma pequeños movimientos horizontales.

Son válidas las condiciones de montaje para instalaciones embutidas que correspondan aplicar en este tipo de instalación.

Instalación a la vista

Toda instalación exterior (intemperie) que esté realizada a la vista será con caño de hierro galvanizado Schedule-40 o cable canal marca Zoloda o calidad y prestaciones equivalentes.

Puesta a tierra

Toda la instalación eléctrica de contará con una puesta a tierra mediante conductores específicos diferenciados y jabalinas de bronce con cajas de inspección. En las bandejas portacables que se instalen se tenderá un cable independiente según cálculo en todo su recorrido para unir todos los circuitos.



La puesta a tierra se proyectara según las pautas de la norma IRAM/AEA 2281 partes 1, 3, 4 y 5. Garantizando la equipotencialidad de la red en todos sus puntos. Los elementos y la característica de los materiales a utilizar serán los indicados en dicha norma.

Cañerías en Cañeros

Serán caños de poli cloruro de vinilo (PVC) rígido, reforzado de pigmentación gris. Admitirán una presión de 10 KG/cm² y responderán a las normas IRAM 13350/1/2. La unión normal entre tramos será del tipo a espiga y enchufe, con interposición de adhesivo especial del mismo fabricante. La longitud normal de los caños será de 4,00 a 6,00m. Se tenderán en tramos rectos y en cada cambio de dirección se construirá una cámara de pase mampostería u hormigón armado.

El tendido se apoyará sobre cama de arena, tendrá una malla de polietileno de señalización de 200 micrones naranja o amarilla identificada, sobre una capa de ladrillos de protección ubicada a 20 cm. por encima del último caño, el cual tendrá una tapada mínima de 60 cm. bajo nivel de piso terminado.

Tableros eléctricos

Los gabinetes serán metálicos. El grado de protección será IP 44, como mínimo. Los elementos componentes vendrán montados sobre una placa o bandeja de montaje, en chapa BWG 14, contando con subpanel frontal con apertura por giro sobre bisagras y cierre a lengüetas de ½ vuelta. El acceso será frontal. Los colores serán los fijados en las normas y a determinar por la Inspección de Obra.

Los gabinetes serán lo suficientemente dimensionados, de forma de permitir una cómoda instalación de los equipos, contando con una reserva de espacio del 20% como mínimo independientemente de su corriente asignada.

El cableado interno será con cable LS0H norma IRAM 62267.

La entrada y salida de cables se hará por borneras. No se permiten las mismas desde los elementos de protección y/o comando.

Las características técnicas de los equipos y dispositivos de maniobra y protección deberán ser adecuadas a las funciones que cumplan, al nivel de potencia de cortocircuito existente en bornes de entrada del tablero y a los requerimientos de seguridad exigidos.

Tablero de bombas de elevacion de agua sanitaria

Deberá tomar alimentación del TG. Para lo cual el Contratista deberá coordinar con el proveedor de las bombas y la Inspección de Obra, los criterios para el sistema de automatismo, verificación de las potencias y toda otra información que se crea conveniente.

Trabajos a cargo del Contratista

Las tareas a realizar de acuerdo estas especificaciones, Planos y Anexos y aquellas que sean necesarias para el correcto funcionamiento de la obra se cotizaran de acuerdo al siguiente listado:

13.1 CONEXIÓN A RED

13.1.1 Pilar eléctrico c/toma

El Contratista construirá un pilar en mampostería. Deberá proveer, instalar y conectar los gabinetes para alojar los medidores de energía eléctrica, correspondientes a todos los consumos del predio.

Proveerá y colocará la toma de energía primaria, y el sistema normalizado de interrupción y maniobra del suministro eléctrico. Realizará la conexión a la red para abastecimiento normal con energía eléctrica en un todo de acuerdo con las indicaciones de la compañía proveedora, debiendo realizar todas las instalaciones menores que habitualmente solicita la misma. Todas las obras, equipamiento, ayudas de gremio y tramitaciones que conlleve dicha conexión deberán estar incluidos en la oferta.

13.1.2 Tendido de alimentación desde pilar a Tablero General

Se realizará el tendido de alimentación al Tablero General de manera subterránea, mediante la construcción de cañeros c/cajas de inspección reglamentarias. La sección de los conductores surgirá del cálculo de consumo eléctrico.



13.1.3 Puesta a tierra certificada

Toda la instalación eléctrica de contará con una puesta a tierra mediante conductores específicos diferenciados y jabalinas de bronce en cantidad necesaria, con cajas de inspección en un todo de acuerdo con la reglamentación vigente y las recomendaciones de la AEA.

Se deberá realizar una puesta a tierra exclusiva para los equipos de aire acondicionado.

Se deberá hacer una verificación del funcionamiento de todas las instalaciones, y ser corroborada con la firma de un/a electricista matriculado/a para acceder a la recepción provisoria de las mismas y liberarlas al uso.

13.2 TABLEROS

13.2.1 Tablero General (Baja tensión, AA, Bombas y Corrientes débiles)

El contratista deberá proveer e instalar un Tablero principal que integre todas las funciones eléctricas del edificio. Tanto Iluminación, Tomacorrientes, Aire Acondicionado y Bombas presurizadoras.

Tendrá un seccionador bajo carga general y una barra de distribución. De ella se conectarán interruptores diferenciales y termomagnéticos de protección de circuitos de tomacorrientes de uso general y de uso especial (termotanques), de Aire Acondicionado, de iluminación general y bombas para presurización. Se contempla como opción la instalación de tableros individuales para AA y bombas. Las demandas en ambos casos se estimarán según las reglamentaciones mencionadas.

El gabinete de cada tablero será de chapa prepintada y cada circuito será protegido por un disyuntor diferencial y una térmica marca ABB o calidad y prestación equivalente.

13.3 BANDEJAS PORTACABLES

13.3.1 Bandeja portacable de chapa perforada c/ tapa 20cm

La distribución principal a los diferentes locales será a través del tendido de bandejas portacables construidas en chapa galvanizada perforada c/ tapa ciega, suspendidas de la estructura metálica del edificio. Los circuitos de baja tensión y de corriente débiles se distribuirán por bandejas separadas.

13.4 ILUMINACION Y TOMACORRIENTES

13.4.1 Bocas de iluminación

Las bocas de iluminación serán embutidas en la mampostería y tabiques y a la vista en cielorrasos de madera. La distribución se realizará con caño de hierro semipesado y accesorios de acero. Se utilizarán cables de tres colores diferentes (negro, rojo y verde-amarillo) recubierto en PVC antiflama de sección a calcular en función del consumo instalado. Las fichas y accesorios serán marca Cambre modelo siglo XXI.

13.4.2 Bocas de tomacorrientes simples

Las bocas de tomacorrientes simples de uso general (TUG) serán embutidas en la mampostería y tabiques. La distribución se realizará con caño de hierro semipesado y accesorios de acero. Se utilizarán cables de tres colores diferentes (negro, rojo y verde-amarillo) recubierto en PVC antiflama de sección a calcular en función del consumo instalado. Las fichas y accesorios serán marca Cambre modelo siglo XXI.

13.4.3 Bocas de tomacorrientes dobles

Las bocas de tomacorrientes dobles de uso general (TUG) serán embutidas en la mampostería y tabiques. La distribución se realizará con caño de hierro semipesado y accesorios de acero. Se utilizarán cables de tres colores diferentes (negro, rojo y verde-amarillo) recubierto en PVC antiflama de sección a calcular en función del consumo instalado. Las fichas y accesorios serán marca Cambre modelo siglo XXI.



13.4.4 Bocas de tomacorrientes especiales (AA, TT, Bombas, Campana de extracción)

Las bocas de tomacorrientes de uso especial (TUE) de 20A, para equipos de AA, termotanques, bombas y campana de extracción, serán embutidas en la mampostería y tabiques. La distribución se realizará con caño de hierro semipesado y accesorios de acero. Se utilizarán cables de tres colores diferentes (negro, rojo y verde-amarillo) recubierto en PVC antifiama de sección a calcular en función del consumo instalado. Las fichas y accesorios serán marca Cambre modelo siglo XXI.

13.5 LUMINARIAS

Se proveerán e instalarán todas las luminarias indicadas en planos y que a continuación se detallan.

13.5.1 Aplique 1: Plafón estanco de policarbonato para tubos led de 95x1270x94mm y 20W

Para la iluminación general del edificio se proveerán e instalarán Plafones estancos LED 2x20w tipo Marea Led de Lumenac o calidad y prestación equivalente.

13.5.2 Aplique 2: Plafón estanco de policarbonato para tubos led de 95x660x94mm y 10W

Para la iluminación de los entresijos de Cocina y Oficinas y bajo los mismos, se proveerán e instalarán Plafones estancos LED 1x10w tipo Marea Led de Lumenac o calidad y prestación equivalente.

13.5.3 Aplique 3: Luminaria led de aplicar, con cuerpo de chapa y difusor de 165x165x35mm y 12w

Para la iluminación de locales sanitarios proveerán e instalarán Apliques LED de 12w aptos tipo Polo-P de Lumenac o calidad y prestación equivalente.

13.5.4 Aplique 4: Luminaria led de aplicar, con cuerpo oval de 271x146x67mm y 20w

Para la iluminación de patios se proveerán e instalarán Apliques LED de 20w aptos para exterior tipo Oval de Lumenac o calidad y prestación equivalente.

13.5.5 Aplique 5: Reflector led de 173x203x73mm y 30w

Para la iluminación de patio de acceso se proveerán e instalarán Reflectores LED de 30w aptos para exterior tipo Clever de Lumenac o calidad y prestación equivalente.

13.5.6 Artefacto Led indicador de Salida

Para indicación de salidas, se proveerán e instalarán Carteles Led de 3hs de autonomía tipo Atomlux 9905I o calidad y prestación equivalente.

13.5.7 Artefacto Led emergencia

Para la iluminación de emergencia se proveerán e instalarán estratégicamente Artefactos de emergencia de 60 Leds de 8hs de autonomía tipo Atomlux 2020 o calidad y prestación equivalente.

13.6 CORRIENTES DEBILES

13.6.1 TELEFONÍA Y DATOS (3 bocas vacías de datos, incluye cableado y rack c/patchera y switch)

Se ejecutará la instalación integral de telefonía y datos según indicaciones en planos, proyecto ejecutivo e indicaciones de la Inspección de Obra. Esta incluye 3 (tres) bocas, a ejecutar mediante



caño de hierro semipesado $\frac{3}{4}$ " y accesorios de acero, Fichas Jack RJ45 Cat 6A. Hembra y Cables U/UTP Cat. 6A marca Commscope de la línea Systimax. Se incluirán patch cords Cat 6 1.80 AMP armado y certificado de fábrica en cada una.

Todos los puestos de datos y telefonía deberán terminar en patchera dentro del Rack y terminar en Face Plate en la boca o puesto de Trabajo.

Se incluirá un rack de un mínimo de 19" con patcheras para datos y telefonía con capacidad para albergar los switches de 12 puestos correspondientes de ambas instalaciones. El mismo irá ubicado y amurado según disposición en Planos e indicaciones de la Inspección de Obra.

13.7 DETECCIÓN DE INCENDIO

13.7.1 Bocas vacías para Detección de incendio

Se ejecutarán en cantidad y según indicaciones en planos, proyecto ejecutivo e indicaciones de la Inspección de Obra bocas para Detección de Incendio, mediante caño de hierro semipesado $\frac{3}{4}$ " y accesorios de acero.

13.7.2 Central de incendio

Se proveerá e instalará una central de incendio marca Notifier o calidad y prestación equivalente. Incluirán las baterías. Se considera incluido en el precio la configuración y la puesta en marcha.

13.7.3 Detector de humo c/ Base

Se proveerán e instalarán detectores de humo con base, según planos marca Notifier o su equivalente en calidad y prestación. Se considera incluido en el precio el amure y conexión de los mismos, el tendido de cableados y su calibración.

13.7.4 Pulsador de alarma

Se proveerán e instalarán avisadores manuales tipo pulsadores marca Notifier o su equivalente en calidad y prestación. Se considera incluido en el precio el amure y conexión de los mismos, el tendido de cableados y su calibración.

13.7.5 Sirena con estrobo

Se proveerán e instalarán Sirenas de aviso con estrobo marca Notifier o su equivalente en calidad y prestación. Se considera incluido en el precio el amure y conexión de los mismos, el tendido de cableados y su calibración.

13.7.6 Detector de gas

Se proveerá e instalará un detector de gas en la Cocina. Se considera incluido en el precio el amure y conexión de los mismos, el tendido de cableados y su calibración

13.8 SEGURIDAD

13.8.1 Portero eléctrico

Se proveerá e instalará un portero eléctrico c/ pantalla led según indicaciones en planos, proyecto ejecutivo e indicaciones de la Inspección de Obra. Se considera en este ítem el tendido de la boca completa, mediante caño de hierro semipesado $\frac{3}{4}$ ", accesorios de acero y alimentación eléctrica.



14 INSTALACIONES SANITARIAS

Generalidades

La presente especificación tiene por objeto establecer el alcance de la obra, fijar las normas de aplicación diseño, fabricación, inspección y ensayos de los elementos y equipos que conformarán las Instalaciones Sanitarias.

Alcance de los trabajos

Las instalaciones sanitarias comprenderán:

- Instalación sanitaria completa de los desagües cloacales con conexión a la cloaca.
- Instalación sanitaria completa de los desagües pluviales
- Instalación sanitaria completa de los tendidos de agua fría
- Montaje y conexionado de Tanque de reserva de agua potable
- Provisión y conexionado de sistema de presurización de Agua
- Instalación sanitaria completa de los tendidos de agua caliente
- Montaje y conexionado de termotanques
- Montaje y conexionado de artefactos, griferías y accesorios
- Ayuda de gremios

Comprende la provisión de todos los suministros, cualquiera sea su naturaleza, que aún sin estar expresamente indicados en la documentación contractual sean necesarios para el correcto funcionamiento y buena terminación de las instalaciones sanitarias, con arreglo a las reglas del arte, incluyendo la provisión de cualquier trabajo complementario que sea requerido, esté o no previstos y especificados en el presente pliego.

Los trabajos incluyen equipamiento, materiales, accesorios y mano de obra y montaje.

El Contratista deberá contemplar todo elemento que fuese necesario para que el sistema quede funcionando.

Estos trabajos serán ejecutados de modo tal que satisfagan las especificaciones técnicas, y las disposiciones vigentes y de la Empresa Prestadora del Servicio Sanitario, que tenga jurisdicción y además se ajustarán al trazado general del edificio.

Normas y reglamentos de aplicación

Para el desarrollo del proyecto y de las obras de instalaciones sanitarias se deberá utilizar y cumplir las normas, reglamentaciones y disposiciones de los siguientes Organismos:

- AYSA S.A.
- Reglamento de EX - O.S.N
- Ley Nacional de Higiene y Seguridad N° 19587 y decretos reglamentarios

Presentaciones

Tableros de muestras a presentar por el Contratista al inicio de la obra.

El Contratista deberá preparar un tablero de muestras de materiales a emplear en la Obra incluyendo la soportera a ser utilizada. Los elementos cuya naturaleza y dimensión no permitan ser incluidos en el muestrario, deberán ser remitidos como muestra aparte. En los casos en que esto no sea posible y siempre que la Inspección de Obra lo estime conveniente, se presentaran las memorias acompañadas de folletos y prospectos ilustrativos de dichos materiales.

Todos ellos deberán ser nuevos del tipo aprobado por OSN llevaran sello IRAM, deberán ser además revisados por el Contratista a fin de detectar cualquier anomalía o falla de fabricación.

Pruebas y Ensayos



Ministerio de Obras Públicas Argentina

Previo a la Recepción Provisoria de la instalación por la Inspección de Obra, el Contratista deberá realizar todos los ensayos de funcionamiento y trabajos preparatorios para la puesta en marcha de las instalaciones, indicadas por el fabricante del equipo, o que a juicio de la IO sean necesarias.

Los trabajos preparatorios de la puesta en marcha consistirán entre otros en:

- Limpieza general de toda la instalación y su zona circundante.
- Remoción de todas las sustancias oxidantes.
- Ensayo de todos los dispositivos de seguridad.

Una vez cumplimentadas todas las etapas del montaje y conexión se procederá a la puesta en marcha y regulación de los sistemas, habilitando así la instalación para el servicio.

Documentos a entregar

Se deberá incorporar:

- Catálogos de todos los equipos.
- Hojas Técnicas de todos los equipos.
- Manual de operación de todos los equipos.
- Manual de operación del sistema.
- Planos conforme a Obra.

Entrega, almacenamiento y manipulación.

La realización de pruebas de las instalaciones y las aprobaciones de buena fe no eximirán al Contratista de su responsabilidad por defectos de ejecución y/o funcionamiento de las instalaciones, roturas o inconvenientes que se produzcan ya sea durante el período de construcción o hasta la recepción definitiva, tanto si las deficiencias fueran ocasionadas por el empleo de material inapropiado o mano de obra defectuosa.

La responsabilidad del Contratista no se limitará en tales casos a lo concerniente a las reparaciones que la instalación demandare, sino también a las estructuras u obras que, como consecuencia de las deficiencias observadas o de su reparación, fuesen afectadas.

Todas las pruebas y ensayos que se practiquen para verificar la bondad y eficiencia de la obra no eximirán a la empresa Contratista de la prueba final de funcionamiento de todos los artefactos en forma simultánea, antes de su Recepción Provisoria, siendo por su exclusiva cuenta los gastos que ello demande, debiendo tener los elementos, obviar todos los inconvenientes, y facilitar el personal que sea requerido por la IO. La instalación se pondrá en funcionamiento a pleno, comprobándose el funcionamiento individual de todos los elementos constitutivos. Al procederse a la prueba general de funcionamiento, los artefactos sanitarios, deberán ser prolijamente limpiados.

Embalaje, montaje y desmontaje

Los materiales serán convenientemente embalados para su traslado a obra, tal que las superficies del conjunto queden protegidas y aislados contra golpes.

El movimiento y almacenaje dentro de la obra y el montaje será por cuenta del Contratista que deberá supervisar estas tareas asumiendo la responsabilidad del buen trato del material y sus partes.

A su vez y en caso de haberlo, será realizado por el Contratista el movimiento todo el material provisto por el Comitente.

Materiales

Todos los materiales a emplear serán de marcas y tipos aprobados por la Empresa Prestadora del servicio de provisión de aguas. Se exigirán los materiales de mejor calidad reconocidos en plaza.

Los materiales recibidos en la Obra serán convenientemente revisados por el Contratista antes de su utilización, a fin de detectar previamente cualquier falla de fabricación o deterioro sufrido.



Si se instalaran elementos, piezas o accesorios fallados o mal preservados, serán cambiados a costa del Contratista.

El Contratista indicara en su propuesta técnica los materiales a utilizar, indicando marca y modelo.

Ejecución de las instalaciones

El Contratista será el único responsable de cualquier daño, desperfecto o perjuicio directo o indirecto que sea ocasionado a personas, cosas, a las obras mismas o a edificaciones, instalaciones y obras próximas, derivado del empleo de sistemas de trabajo inadecuados y/o falta de previsión de su parte, siendo por su exclusiva cuenta los reparos o trabajos necesarios para subsanarlos.

Trabajos a cargo del Contratista

Las tareas a realizar de acuerdo estas especificaciones, Planos y Anexos y aquellas que sean necesarias para el correcto funcionamiento de la obra se cotizaran de acuerdo al siguiente itemizado:

14.1 CONEXIONES Y TENDIDOS

14.1.1 Conexión a la red cloacal y de agua corriente - Tendido de alimentación a Tanque de reserva

El Contratista realizará la conexión del edificio a la red cloacal y también la conexión del edificio a la red de agua corriente, y desde ésta al tanque de reserva, según diseño y cálculo aprobado por la Inspección de Obra en un todo de acuerdo a las características incluidas en las generalidades de este rubro

14.1.2 Tanque de acero inoxidable 2.000lts.

El Contratista realizara la provisión de agua corriente según cálculo, para lo que proveerá e instalara una reserva de agua mediante tanques de 2.000 litros. Los mismos serán de acero inoxidable. Se montará sobre platea de hormigón.

14.1.3 Bomba 1hp para elevación de Agua a Tanque de Reserva

Se proveerá e instalará un sistema de elevación de agua, compuesto por bombas monofásicas de al menos 1HP, marca Rowa o calidad y prestación equivalente. Incluirá válvulas de entrada y salida.

La potencia y el caudal máximo surgirán del cálculo incluido en la documentación ejecutiva.

14.1.4 Termotanque eléctrico 60lt Alta recuperación

Se proveerán e instalarán termotanques eléctricos de 60lts marca Rheem o calidad y prestación equivalente para generación de agua caliente en Salas y sanitarios.

14.1.5 Termotanque eléctrico 120lt Alta recuperación

Se proveerán e instalarán termotanques eléctricos de alta recuperación de 120lts marca Rheem o calidad y prestación equivalente para generación de agua caliente en Cocina y sanitarios.

14.1.6 Agua fría - Tendidos completos

El Contratista realizara los tendidos de provisión y distribución de Agua Fría en Cocina, Sanitarios, y Salas de acuerdo a los requerimientos y distribución de los mismos y según indicaciones en Planos de Arquitectura, Planos de Instalaciones y verificados en la Documentación Ejecutiva. Los tendidos se materializarán en cañería de polipropileno con uniones soldadas termo fusionadas de primera marca tipo Aqcuasystem, Hidro o calidad y prestación equivalente.



14.1.7 Agua Caliente - Tendidos completos

El Contratista realizara los tendidos de provisión y distribución de Agua Caliente en Cocina, Sanitarios, y Salas de acuerdo a los requerimientos y distribución de los mismos y según indicaciones en Planos de Arquitectura, Planos de Instalaciones y verificados en la Documentación Ejecutiva. Los tendidos se materializarán en cañería de polipropileno con uniones soldadas termo fusionadas de primera marca tipo Acquasystem, Hidro o calidad y prestación equivalente. Se incluirá la conexión a los termotanques a Gas / eléctricos que la generen.

14.1.8 Desagües cloacales - Tendidos completos

El Contratista realizará los tendidos de desagües cloacales en la Cocina, Sanitarios y Salas de acuerdo a los requerimientos y distribución de los mismos y según indicaciones en Planos de Arquitectura, Planos de Instalaciones y verificados en la Documentación Ejecutiva. Los tendidos de desagües se materializarán con cañería de polipropileno y uniones tipo O'Ring marca Awaduct o calidad y prestación equivalente.

Se incluirán las cámaras de inspección de 60x60 en cantidad necesarias, materializadas en mampostería con revoque impermeable y doble tapa metálica hermética y terminación ídem piso.

Estarán incluidos en este ítem los zanjeos y rellenos necesarios para el tendido de las cañerías así como el calzado y protección de las mismas con mamposterías y mallas de advertencia reglamentarias en exteriores.

14.1.9 Desagües pluviales - Tendidos completos

El Contratista realizará los tendidos de desagües pluviales de cubiertas y Patios interiores de acuerdo a los requerimientos y distribución de los mismos y según indicaciones en Planos de Arquitectura, Planos de Instalaciones y verificados en la Documentación Ejecutiva. El replanteo de las mismas deberá tener la aprobación de la Inspección de Obra.. Los tendidos de desagües se materializarán con cañería de polipropileno y uniones tipo O'Ring marca Awaduct o calidad y prestación equivalente.

Se incluirán las Bocas de desagüe en cantidad necesarias, materializadas en mampostería con revoque impermeable y rejilla metálica.

A su vez, en los patios se ejecutarán canaletas de hormigón armado con aislación hidrófuga de concreto, debidamente dimensionadas para recibir rejillas tipo guardaganado. Las mismas se vincularán a la red pluvial del edificio.

Estarán incluidos en este ítem los zanjeos y rellenos necesarios para el tendido de las cañerías así como el calzado y protección de las mismas con mamposterías y mallas de advertencia reglamentarias en exteriores.

14.2 ARTEFACTOS

Se proveerán e instalarán según indicaciones en planos los artefactos sanitarios con todos sus accesorios de alimentación y desagüe en locales sanitarios y cocina. La instalación será completa incluyendo los amures, sujeciones, sellados y conexiones flexibles que sean necesarias según sea el caso. Al finalizar la instalación el Contratista realizará la prueba hidráulica y verificará el correcto funcionamiento de los mismos.

14.2.1 Inodoro infantil con mochila, asiento y tapa

Será tipo corto de loza blanca marca Ferrum línea infantil (ICH) o calidad y prestación equivalente, con depósito de colgar y descarga dual, asiento y tapa de madera laqueada de la misma línea y herrajes metálicos.



14.2.2 Inodoro corto con mochila, asiento y tapa

Será tipo corto de loza blanca marca Ferrum línea Andina (IML-B-FA-D) o calidad y prestación equivalente, con depósito de colgar y descarga dual, asiento y tapa de madera laqueada de la misma línea y herrajes metálicos.

14.2.3 Inodoro para discapacitados con asiento y depósito

Será marca Ferrum línea Espacio mod. IETJ o calidad y prestación equivalente, con depósito, asiento y tapa de la misma línea.

14.2.4 Lavatorio p/ niños

Será de loza blanca marca Ferrum línea Lavatorio Colegial con un agujero o calidad y prestación equivalente.

14.2.5 Pileta acero inox. 0.40 x 0.50 empotrada a mesada

Será de acero inoxidable marca Jhonson mod.E50/18 Acero AISI 304 de 50x40x18cm o calidad y prestación equivalente. Incluye sifón de descarga.

14.2.6 Lavatorio para discapacitados

Será marca Ferrum línea Espacio mod.LET1F o calidad y prestación equivalente.

14.2.7 Pileta doble acero inox. - Cocina

Será de acero inoxidable marca Mi Pileta mod.304 Acero AISI 304 de 57x37x18cm o calidad y prestación equivalente. Incluye Sifón de descarga doble.

14.2.8 Piletón acero inox.

Estará construido en acero inoxidable Acero AISI 304 de 340x55x50cm y 1.25mm de espesor. Incluirá descargas cromadas.

14.3 GRIFERIAS

Se proveerán e instalarán según indicaciones en planos las griferías con todos sus accesorios de alimentación en locales sanitarios y cocina.

14.3.1 Grifería mezcladora monocomando para Lavatorio infantil

Será marca FV modelo Arizona 181/B1 o calidad y prestación equivalente.

14.3.2 Grifería mezcladora monocomando para Lavatorio

Será marca FV modelo Arizona 181/B1 o calidad y prestación equivalente.

14.3.3 Grifería mezcladora monocomando para Lavatorio discapacitados

Será marca FV modelo Arizona 181/B1 o calidad y prestación equivalente.

14.3.4 Grifería mezcladora monocomando para Pileta de Cocina

Será marca FV modelo Arizona 0411.03/B1 o calidad y prestación equivalente.

14.3.5 Grifería mezcladora monocomando para piletón

Será marca FV modelo Arizona 0406/B1 o calidad y prestación equivalente.



14.4 ACCESORIOS

Se proveerán e instalarán según indicaciones en planos los accesorios en locales sanitarios y cocina.

14.4.1 Barral rebatible c/ portarrollo 0,80m

Será marca Ferrum línea Espacio o calidad y prestación equivalente. Se colocarán junto al Inodoro de la misma línea.

14.4.2 Barral rebatible 0,80m

Será marca Ferrum línea Espacio o calidad y prestación equivalente. Se colocarán junto al Inodoro de la misma línea.

14.4.3 Barral rebatible 0,60m

Será marca Ferrum línea Espacio o calidad y prestación equivalente. Se colocarán junto al Lavatorio de la misma línea.

14.4.4 Percha

Serán de Acero inoxidable marca FV o calidad y prestación equivalente.

14.4.5 Portarrollo de papel higiénico

Serán de loza marca Ferrum o calidad y prestación equivalente.

14.5 ESPEJOS

14.5.1 Espejos s/mesada esp. 6mm c/bordes biselados

Se proveerá e instalará según indicaciones en planos un espejo de 6mm con bordes biselados en el sanitario individual. El mismo se adherirá al muro mediante cemento de contacto tipo Suprabond o calidad y prestación equivalente. El espejo deberá estar sellado en todo su perímetro con sellador antibacteriano transparente. Se colocará sobre la mesada, y las dimensiones serán: largo de mesada x 1.00m de alto.

14.5.2 Espejo basculante de 60x80cm en Sanitario accesible

Será marca Ferrum línea Espacio mod. VTEE1/B o calidad y prestación equivalente.

15 INSTALACIONES DE GAS

Generalidades

La instalación de Gas para alimentación de la cocina con horno y termotanque será mediante la conexión completa a la red de gas.

En caso de que esto no fuese posible, se cotizará como variante la instalación completa para la provisión y distribución interna de gas envasado en garrafas.

Alcance de los trabajos

Las instalaciones de gas comprenderán:

- Tendidos externos desde la toma de gas.
- Tendidos internos c/llaves de paso a cada artefacto de consumo en la Cocina
- Recinto de seguridad para el medidor



Ministerio de Obras Públicas Argentina

- Gestiones ante la prestataría del servicio de gas natural de la zona para aprobación de los tendidos realizados antes de proceder a cerrar las canaletas.

Pruebas y Ensayos

Una vez terminados los trabajos de montajes de cañerías, y antes de tapar aquellas que queden embutidas en muros y contrapisos, se efectuará una prueba neumática, cargando toda la instalación con aire comprimido. Se deberá verificar la no existencia de fugas y la salida de suficiente caudal de aire en cada toma a instalar.

El Contratista deberá practicar en el momento en que se requiera, las pruebas de estanquidad que la Inspección de Obra solicite, debiendo su resultado ser satisfactorio, es decir, no debe detectarse fuga alguna.

Dichas pruebas no eximen al Contratista por el buen funcionamiento posterior de las instalaciones.

Normas y reglamentos de aplicación

Todos los materiales a instalar serán nuevos y colocados por personal matriculado en la Empresa de Gas Interviniente.

Regirán las siguientes normas:

- Disposiciones y normas de la empresa Gas Interviniente para ejecución de instalaciones domiciliarias de gas y su anexo de instalaciones industriales.
- Instituto Argentino de Racionalización de Materiales. Normas IRAM.
- Todos los trabajos serán ejecutados de acuerdo a las reglas del arte, la normativa vigente y lo requerido por las empresas administradoras de red.

Memorias de Cálculo

El Contratista presentará memorias de cálculo de las cañerías y elementos o dispositivos de la instalación, que ajustará con los consumos finales de los equipos que adquiera el Comitente, los locatarios y los recorridos reales.

Deberá verificarse el consumo total de acuerdo al consumo de los artefactos que se provean en obra.

Embalaje, montaje y desmontaje

Los materiales serán convenientemente embalados para su traslado a obra, tal que las superficies del conjunto queden protegidas y aislados contra golpes.

El movimiento y almacenaje dentro de la obra y el montaje será por cuenta del Contratista que deberá supervisar estas tareas asumiendo la responsabilidad del buen trato del material y sus partes.

A su vez y en caso de haberlo, será realizado por el Contratista el movimiento todo el material provisto por el Comitente.

Materiales

Todos los materiales a emplear serán de marcas y tipos aprobados por la Empresa Prestadora del servicio de provisión de Gas. Se exigirán los materiales de mejor calidad reconocidos en plaza.

Cañerías

La cañería de gas a baja presión será con o sin costura realizadas con caños y accesorios de hierro negro con revestimiento de sinterizado de epoxi horneado en fábrica y responderá en un todo a las normas IRAM 2502. Las cañerías de diámetro 101 mm y hasta 75 mm deberán ser soldadas usándose accesorios biselados para tal fin; las de menor diámetro tendrán uniones roscadas y accesorios, fundidos, del mismo material, con bordes de refuerzo de acuerdo a IRAM 2548.

Accesorios

Las uniones serán selladas con pasta elástica aprobada por la Empresa de Gas.



Ministerio de Obras Públicas Argentina

Todos los cambios de dirección y derivaciones se ejecutarán exclusivamente con accesorios del mismo material.

Llaves de paso

Todo artefacto después de la llave de paso, debe estar conectado con una unión doble de asiento cónico, que permita su desvinculación.

Para la distribución interna serán con cierre a cuarto de vuelta con tope y su hermeticidad estará asegurada con una empaquetadura adecuada mediante prensa estopa a resorte.

Artefactos

Los artefactos a proveer e instalar contarán con los accesorios, materiales, elementos de aporte, conexiones, adaptadores, etc. que resulten necesarios para una perfecta terminación. Los artefactos para uso doméstico o industrial de gas a instalar deberán estar aprobados por el Ente regulador, llevando en lugar bien visible el sello y número de matrícula correspondiente y sus características se especificaran en el resto de la documentación.

Ejecución de las instalaciones

El Contratista será el único responsable de cualquier daño, desperfecto o perjuicio directo o indirecto que sea ocasionado a personas, cosas, a las obras mismas o a edificaciones, instalaciones y obras próximas, derivado del empleo de sistemas de trabajo inadecuados y/o falta de previsión de su parte, siendo por su exclusiva cuenta los reparos o trabajos necesarios para subsanarlos.

Protección de Cañerías

La protección anticorrosiva, para cañerías enterradas, en contrapisos o distribución en paredes, consistirá en una capa de pintura epoxi aplicada en fábrica y aprobada por la empresa Gas FENOSA. Cuando se deban proteger las partes sin pintura como bordes de roscas no cubiertos, accesorios, etc., se cubrirán con cinta especial aprobada previa imprimación.

Cañerías Enterradas

Las cañerías de Hierro Negro que se ejecuten enterradas en contacto con terreno natural, aparte de la protección de revestimiento de sinterizado de epoxi horneado de fábrica deberán ser protegidas en su totalidad con cinta especial aprobada. Se colocaran como mínimo a 30 cm. de profundidad con protección mecánica de ladrillos, formando un encamisado con los mismos hidrófugamente protegido y asentando la cañería en arena, este encamisado debe estar ventilado en sus extremos. La protección se completa con una malla de aviso de PVC color amarilla con la leyenda "CAÑERÍA DE GAS" que tendrá un ancho de 30 cm.

Pases en Paredes, Losas o Muros

Cuando deba atravesarse una pared o muro de un local, deberá enfundarse la tubería mediante una vaina metálica (acero, aluminio, cobre, latón, etc.) o bien de material no deformable de rigidez suficiente (por ejemplo P.V.C.).

Fijación De Cañerías

En general, las cañerías que se instalen vistas serán firmemente engrampadas a muros o estructuras mediante soportes adecuados, aprobados previamente por la Inspección de Obra, y a intervalos regulares que aseguren su completa inmovilidad.

Ventilaciones de Ambientes

En ambientes donde se coloquen artefactos de consumo de gas, se deberá prever rejillas de renovación de aire y de eliminación de gases de combustión según cálculo.

Trabajos a cargo del Contratista

Las tareas a realizar de acuerdo estas especificaciones, Planos y Anexos y aquellas que sean necesarias para el correcto funcionamiento de la obra se cotizaran de acuerdo al siguiente itemizado:



15.1 Conexión a red de gas, nicho para medidor y tendido de cañerías para alimentación de Cocina.

Se ejecutará la conexión a la red de gas, se construirá un recinto para el medidor, y se ejecutará todo el tendido en cañería de acero y recubrimiento epoxi desde la red hasta las bocas de consumo (Cocina con horno) de acuerdo las generalidades descriptas, Planos de Arquitectura e Instalaciones e indicaciones de la Inspección de Obra.

16 INSTALACIONES CONTRA INCENDIO

16.1 Extintor ABC 5kg

Se proveerán extintores de polvo químico ABC de 5kg de capacidad con su correspondiente placa baliza y su tarjeta municipal. Se exigirá que los recipientes cuenten con certificado o sello de calidad IRAM. Los mismos se colocaran según ubicación tentativa en planos, distribuyéndose de modo que no sea necesario recorrer más de 15 m para llegar a uno de ellos, y que la superficie a cubrir por cada uno de ellos no sea mayor de 200 m².

17 INSTALACIONES TERMOMECAÑICAS

Generalidades

La presente especificación tiene por objeto establecer el alcance de la obra, fijar las normas de aplicación diseño, fabricación, inspección y ensayos de los elementos y equipos que conformarán las instalaciones de climatización mediante equipos de tipo Splits y extracción de aire en sanitarios.

Alcance de los trabajos

Las instalaciones de climatización comprenderán:

- Montaje y conexionado de unidades condensadoras para equipos Splits.
- Montaje y conexionado de unidades evaporadoras para equipos Splits.
- Canalización de condensados para unidades evaporadoras.
- Extractores de aire con conductos al exterior en Sanitarios.

Normas y reglamentaciones

Para el desarrollo del proyecto y de las obras de instalaciones de climatización se deberá utilizar y cumplir las normas, reglamentaciones y disposiciones de los siguientes Organismos:

- IRAM -Instituto Argentino de Racionalización de Materiales.-
- Ley de Higiene y Seguridad en el Trabajo.-
- Código de Edificación de la Ciudad de la localidad.-
- Disposiciones y reglamentos de la Compañía de Agua y Bomberos locall.
- ASTM – American Society for Testing Material (USA).
- NFPA – National Fire Protection Association (USA).
- ANSI – American National Standards Institute (USA).
- ADC – Air Diffussion Council (USA).
- ASHRAE - American Society of Heating Refrigerating and Air Conditioning Engineers)USA).
- SMACNA – Sheet Metal and Air Conditioning Contractors National Association (USA).
- I.S.O. para balanceo y análisis de vibraciones.



- Cámara de Aseguradores.

En caso de contradicción entre dos o más disposiciones se adoptará la más exigente.

Característica de la Instalación de Aire acondicionado

Equipos Splts

Los equipos serán marca Samsung con tecnología digital inverter, u otro de calidad y tecnología equivalente.

La instalación se realizará completa, por lo cual incluirá el canaleado de muros y tendido de cañerías y cableado de alimentación y comando. También las ménsulas y soportes necesarios para cada equipo.

Asimismo el Contratista realizará, bajo su responsabilidad, el replanteo de las canaletas y pases a prever en la estructura de Hº Aº, metálica y muros.

El desagüe de agua de condensado de los evaporadores será realizado por el contratista de I. Sanitaria.

La posición definitiva de todos los equipos será determinada en obra por la Inspección de Obra.

La Instalación completa será puesta en marcha por el contratista y comprometerá una garantía de 1 (uno) año.

Control remoto inalámbrico

Las unidades interiores se controlarán mediante un conjunto de mandos a distancia de tipo control remoto

Tableros eléctricos de sistemas de Aire Acondicionado

La instalación de Aire acondicionado contará con un tablero eléctrico independiente o integrado al tablero eléctrico general a juicio de la Inspección de obra.

El tablero responderá constructivamente, en sus características mecánicas y eléctricas a lo especificado en las normas IRAM 2181/85 y sus normas complementarias citadas en las mismas, y la calidad de los elementos será la especificada en Rubro de Instalaciones eléctricas.

Protecciones acústicas y antivibratorias

Se instalarán todos los elementos necesarios para limitar la transmisión de vibraciones y ruidos generados por los equipos y conductos a través de los elementos de las instalaciones y/o estructuras.

Inspecciones, pruebas, puesta en marcha y recepción provisoria y definitiva

Inspecciones:

Durante el montaje de los equipos y tableros que forman parte de la instalación se realizarán las inspecciones y ensayos que se indican a continuación:

Control de dimensiones según planos aprobados y normas de tolerancias.

Inspección visual de los distintos equipos.

Inspección visual y funcional de los tableros eléctricos.

Ensayo certificado de pérdidas de presión o fuga de equipos.

Verificación de marca, modelo y características de componentes no fabricados por el proveedor.

Pruebas y verificaciones previas

Previo a las pruebas de funcionamiento se comprobará que:

Prueba de estanqueidad de las cañerías de c/u de los circuitos de refrigeración con N2 antes de su llenado con refrigerante.

Prueba hidráulicas de las cañerías de agua y de los desagües.



Ministerio de Obras Públicas Argentina

La instalación esté completa en cada detalle, materiales y equipos.

La ejecución de los trabajos esté de acuerdo con lo tratado en la orden de compra y con las reglas del arte en la materia.

Las cañerías y conductos de distribución de aire no presenten fugas y estén soportados en forma adecuada.

Las aislaciones estén debidamente colocadas y no presenten deterioros.

No exista corrosión en las superficies metálicas.

Se hayan efectuado pruebas de distribución del aire, comprobando los caudales de aire suministrados por los ventiladores y el amperaje de los motores a plena carga.

Se hayan efectuado las pruebas eléctricas pertinentes que indiquen el correcto funcionamiento de cada motor.

Se haya efectuado la regulación de las instalaciones.

Pruebas y ensayos

Las pruebas se efectuarán durante tres (3) días, con interrupción de diez (10) horas coincidentes con la noche y en los días más críticos de cada estación. Con estas pruebas deberá comprobarse si las condiciones interiores coinciden con las indicadas en las hojas de datos garantizados, en cuanto a los valores de temperatura, humedad.

El proveedor deberá suministrar todos los instrumentos y aparatos necesarios para efectuar los ensayos, como así también los materiales de consumo.

Documentos a entregar

Una vez finalizadas las pruebas parciales funcionales, a satisfacción de la Inspección de Obra, el Contratista efectuará la puesta en marcha, regulación y la entrega de la instalación en funcionamiento normal para su recepción provisoria. Antes de tal evento entregará a la Inspección de Obra archivos electrónicos en CD y un juego de documentación gráfica debidamente encarpadas:

- Folletos, manuales, etc. de todos los equipos y materiales instalados.
- Las "Planillas de Características y Datos Garantizados" de todos los equipos y máquinas, indicando: marca, modelo, capacidad y consumo de electricidad, gas, agua y otros suministros, según corresponda.
- Lista de repuestos recomendados para un período de 5 (cinco) años.
- Las garantías de equipos, máquinas y elementos.
- El manual de uso y mantenimiento, en idioma castellano. Proveer diagramas e instrucciones para el manejo.
- El Manual de Mantenimiento de la Instalación incluirá el programa de mantenimiento preventivo.
- Planos conforme a obra.
- Antes de la Recepción Provisoria deberá instruir al personal designado para el manejo de la Instalación.

17.1 Split frío / Calor 3300w inverter

Se proveerá e instalará equipo Split frío-calor con tecnología inverter de 3.300w. Será de pared del tipo Samsung modelo ar24msf o calidad y tecnología equivalente.

17.2 Split frío / Calor 5000w inverter

Se proveerán e instalará equipo Split frío-calor con tecnología inverter de 5.000w. Será de pared del tipo Samsung modelo ar12msf o calidad y tecnología equivalente.



17.3 Split frío / Calor 6400w inverter

Se proveerá e instalará equipo Split frío-calor con tecnología inverter de 6.400w. Será de pared del tipo Samsung modelo ar18msf o calidad y tecnología equivalente.

17.4 Tendido de desagües para equipos de AA

El Contratista ejecutará la instalación completa de drenajes del agua proveniente de los equipos de Aire Acondicionado hasta su conexión al sistema de desagües cloacales. La misma se materializará en cañería de polipropileno con uniones soldadas termo fusionadas de primera marca tipo Aqcuasystem, Hidro o calidad y prestación equivalente de acuerdo las generalidades descriptas, Planos de Arquitectura, Planos de Instalaciones Termomecánicas, Planos de Instalaciones Sanitarias e indicaciones de la Inspección de Obra.

17.5 Extracción forzada de aire en locales sanitarios

La extracción de aire en todos los sanitarios se resolverán con extractores centrífugos del tipo GATTI o calidad y prestación equivalente, con conductos de chapa galvanizada y salidas al exterior del edificio.

18 MOBILIARIO Y EQUIPAMIENTO

18.1 MESADAS

18.1.1 Mesadas de granito gris mara de 60cm con zócalo de 20cm s/ muebles – Cocina

Se proveerán y colocarán mesadas de granito gris mara de 60cm de ancho y 2cm de espesor en la Cocina. Se acompañarán con zócalo de 20cm del mismo material. La terminación será pulida, con bordes biselados, traforos para piletas y griferías. El encuentro entre la mesada y el muro se sellará con sellador a base de siliconas.

Se colocarán sobre mueble bajo mesada de acuerdo a detalles y ubicación indicada en Planilla de Mesadas y Planos de Arquitectura.

18.1.2 Mesadas de granito gris mara de 50cm con zócalo de 10cm y frentin de 20cm s/ ménsulas - Sanitario

Se proveerán y colocarán mesadas de granito gris mara de 50cm de ancho y 2cm de espesor en el Sanitario privado. Se acompañará con zócalo de 10cm y frentin o pollera de 20cm del mismo material. La terminación será pulida, con bordes biselados, traforos para piletas y griferías. El encuentro entre la mesada y el muro se sellará con sellador a base de siliconas.

Se colocarán sobre ménsulas de hierro de acuerdo a detalles y ubicación indicada en Planilla de Mesadas y Planos de Arquitectura. En líneas generales se colocaran en sanitarios.

18.1.3 Mesadas de granito gris mara de 60cm con zócalo de 10cm s/ muebles - Salas

Se proveerán y colocarán mesadas de granito gris mara de 60cm de ancho y 2cm de espesor en las Salas. Se acompañarán con zócalo de 10cm del mismo material. La terminación será pulida, con bordes biselados, traforos para piletas y griferías. El encuentro entre la mesada y el muro se sellará con sellador a base de siliconas.

Se colocarán sobre mueble bajo mesada de acuerdo a detalles y ubicación indicada en Planilla de Mesadas y Planos de Arquitectura.



18.2 AMOBLAMIENTO FIJO

18.2.1 Mueble bajo mesada en melanina blanca mdf 18mm – Cocina y Salas

Se proveerán y colocarán muebles bajo mesada con puertas, cajoneras y estantes, construidos en mdf de 18mm con revestimiento melamínico, tapacantos y herrajes de aluminio tipo J como soporte de las mesadas de la Cocina, indicada en Planilla de Mesadas y Planos de Arquitectura.

18.2.2 Mueble Alacena en melamina mdf 18mm - Cocina

Se proveerán y colocarán muebles tipo alacenas con puertas y estantes, construidos en mdf de 18mm con revestimiento melamínico, tapacantos y herrajes de aluminio tipo J sobre las mesadas de la Cocina, indicada en Planilla de Mesadas y Planos de Arquitectura.

18.2.3 Mueble de Guardado c/ puertas en melamina mdf 18mm - Cocina

Se proveerá y colocará un mueble de guardado con puertas y estantes construido en mdf de 18mm con revestimiento melamínico, tapacantos y herrajes de aluminio tipo J en la Cocina, de acuerdo a detalles y ubicación indicada en Planilla de Mesadas y Planos de Arquitectura.

18.2.4 Estanterías en OSB 50 cm ancho, pintadas con pintura ignífuga (amurado a la pared) Mueble Alacena en melamina mdf 18mm -

Se proveerán y colocarán estanterías, construidos en placas de OSB de 50cm de ancho y 18mm de espesor con mensulas de acero, amuradas a las paredes de acuerdo a detalles y ubicación indicada en Planilla de Mesadas y Planos de Arquitectura.

18.3 EQUIPAMIENTO PATIOS

18.3.1 Banco madera con respaldo

Cantidad: 1 (uno)

Materiales: Patas de hierro o acero inoxidable. Madera de Lapacho o Viraperé, terminación satinada con impregnante. Tirafondos de acero inoxidable o galvanizados. Fijación: Amurado con brocas a un solado o apoyado con regatones o montado sobre tacos de quebracho u hormigón para colocar sobre pasto, granza, arena, etc.

18.4 EQUIPAMIENTO GASTRONÓMICO

18.4.1 Cocina Industrial de acero inoxidable 6 hornallas

Se proveerá e instalará 1 (uno) cocina industrial de 6 hornallas con horno a gas construida especialmente en acero inoxidable. Será de primera marca, tipo Morelli o calidad y prestación equivalentes.

18.4.2 Campana de extracción forzada de acero inoxidable c/salida vertical

Se proveerá e instalará 1 (uno) campana de extracción en la cocina para la cocina industrial, construida especialmente en acero inoxidable de 1.20mm de espesor y 1.20m de ancho. La terminación será pulida. Incluirá extracción forzada monofásica 220v de primera marca y calidad y conductos de extracción construidos en acero inoxidable. La salida hacia el exterior será por la cubierta metálica por lo que el contratista propondrá la mejor solución técnica y constructiva para aprobación de la Inspección de Obra de acuerdo a la ubicación indicada en Planos de Arquitectura

19 VEGETACIÓN

Generalidades



Plantación

Se colocarán las plantas con pan de tierra sobre una capa compactada en el fondo del hoyo de plantación, verticalmente y en el centro del pozo con la parte superior del pan a la misma elevación que los niveles finales adyacentes. Se retirará el envase plástico de los panes antes de la plantación.

Una vez colocada, se agregará sustrato fértil alrededor de la base y los costados del pan, trabajando y apisonando cada capa para asentar el relleno y eliminar los huecos y las bolsas de aire. Cuando alrededor de las 2/3 partes estén completas, se regará la excavación completamente antes de colocar el resto del relleno. Se repetirá el riego hasta que no se absorba más agua. Se regará nuevamente después de terminar con la capa final del relleno. No se permitirá ningún relleno alrededor de los troncos o tallos.

Se llenarán el fondo de los pozos para árboles con agua (no menos de 50 litros para árboles grandes y 30 para los chicos) y permitir su filtración antes de la plantación. Si no se produce un drenaje adecuado en cuatro (4) horas, se debe notificar a la Inspección de Obra.

Se deben suministrar plantas sanas, vigorosas, cultivadas en viveros reconocidos de acuerdo con las buenas prácticas hortícolas y deben estar libres de enfermedades, insectos, sol, lesiones, abrasiones o desfiguraciones.

Todas las plantas deben ser cultivadas en viveros en condiciones climáticas similares a las predominantes en la localidad del proyecto. Ninguna planta podrá estar suelta en el envase contenedor. Las ramas laterales deberán ser abundantes, fuertes y libres de zonas muertas, cicatrices u otras lesiones de las raíces o ramas.

19.1 Extracción de suelo 20cm

Se extraerá el suelo existente en los canteros y espacios ajardinados de los Patios para ser reemplazada por suelo fértil y vegetación.

19.2 Sustrato fértil para jardines

Se proveerá y colocará sustrato fértil en los canteros y espacios ajardinados de los Patios.

Características y composición

Deberá proveer buena permeabilidad, aireación y capacidad de retención de agua y de marcas reconocidas. Además deberá permitir un buen anclaje para el sistema radicular de los árboles.

Los componentes aproximados según proveedor son Tierra negra 30%, Humus de lombriz o compost 30%, Perlita 20%, Vermiculita 20%.

Tierra negra

Se debe proporcionar a la Dirección de Obra un informe escrito indicando sus propiedades, la profundidad a la que se extraerá y procedencia. La calidad se verificará antes de la descarga de cada camión. La tierra será tierra negra refinada proveniente del horizonte A, de textura franca, de estructura granular migajosa, de pH neutro (entre 6 y 7,5), con por lo menos 2,5% de materia orgánica, no salina y libre de objetos extraños, bulbos y raíces de malezas, evitando que la misma contenga altos niveles de arcillas y/u otras sustancias que impidan el buen desarrollo de la vegetación.

Compost

Enmienda orgánica. Sustrato orgánico producido por fermentación aeróbica de distinto origen vegetal. Estable, con pH menor a 8. Limpia, tamizada, libre de elementos tóxicos y residuos.

Perlita

Mineral volcánico expandido de alta higroscopicidad. Granulometría 1-4 mm. pH neutro.



Humus de lombriz (lombricompuesto) Limpia, tamizada, libre de elementos tóxicos y residuos.

Vermiculita

Granulometría 0,5-3 mm. ph neutro

19.3 Césped panes 60x40

Se proveerán y trasplantarán panes de césped con la especies recomendada para la zona sobre un manto de sustrato fértil de 20cm. La colocación de los mismos se iniciará, generando hileras “trabadas” las unas con las otras. Se deberá conformar un manto de césped homogéneo en toda la superficie a intervenir de acuerdo a la ubicación indicada en Planilla de locales y Planos de Arquitectura. En líneas generales se colocaran en los patios interiores (según se indique en planos).

Para finalizar el trabajo, se deberá proveer y colocar arena en las juntas de dichos panes. El plazo entre la recepción de los panes en la Obra y su colocación deberá ser mínimo, y menor a 3 días. Durante ese período, los tepes deberán permanecer en la sombra, y cubiertos con Nylon de manera de reducir su evapotranspiración. Al momento de colocarlos en su lugar definitivo deberán estar en óptimas condiciones, con color verde homogéneo y plena vitalidad

Especies recomendadas

	N. Científico	N. Común
LITORAL	Cynodon dactylon*	Bermuda
	Axonopus compressus	Gramma bahiana

CENTRO		
Sierras	Rye grass perenne + Festuca stolonifera	
Pampa	Rye grass perenne + Festuca stolonifera	
	Cynodon dactylon*	Bermuda

SUR	Rye grass perenne + Festuca stolonifera	
	Poa pratensis + festuca rubra	

NOROESTE	Cynodon dactylon*	Bermuda
	Axonopus compressus	Gramma bahiana

CUYO	Rye grass perenne + Festuca stolonifera	
-------------	---	--

*Especies nativas



19.4 Árboles Envase 20l + 2 tutores madera

Los árboles deben entregarse después de finalizar la preparación de la tierra para la plantación y se deben plantar de inmediato. Si la plantación se demorara más de seis horas después de la entrega, los árboles deben ser colocados a la sombra, protegidos de la intemperie y daños mecánicos, y se deben mantener las raíces húmedas cubriéndolas con abono, arpillera u otro medio aceptable para retener la humedad.

Se proveerán y plantarán árboles en envases de 20l de acuerdo a la ubicación indicada en Planos y las directivas de la Inspección de Obra. La especie a plantar deberá ser de tercera magnitud (altura máxima de crecimiento 10m) o segunda magnitud (altura máxima de crecimiento 15m), no deberá contener espinas ni ser venenosa. Además se priorizarán las especies nativas de la región y en el caso de no serlo no deberán ser consideradas invasoras.

La altura de los árboles a proveer medida desde la corona de las raíces hasta el extremo de la rama más alta no deberá ser inferior a 1.5m

No podrán existir marcas de la poda con un diámetro de más de 1" y dichas cicatrices deben mostrar una corteza vigorosa en todos los bordes.

Los árboles no se deben podar antes de la entrega, a menos que sea aprobado por la Inspección de Obra y/o Inspección de Parquización. Durante el envío se debe proporcionar una cobertura protectora y se debe evitar que se rompan y/o se salgan de sus envases.

Especies recomendadas

	N. Científico	N. Común
LITORAL	<i>Erythrina crista-galli</i> *	Ceibo
	<i>Eugenia uniflora</i> *	Pitanga
	<i>Parkinsonia aculeata</i> *	Cina Cina
	<i>Solanum granulosoleprosum</i> *	Fumo Bravo
	<i>Sesbania punicea</i> *	Acacia Mansa
	<i>Salix humboldtiana</i> *	Sauce criollo

CENTRO		
Sierras	<i>Parkinsonia aculeata</i>	Cina Cina
	<i>Rupechtia apetala</i> *	manzano de campo
	<i>Salix humboldtiana</i> *	Sauce criollo

Pampa	<i>Tecoma stans</i>	Guarán
	<i>Lagerstroemia indica</i>	Crespón
	<i>Salix humboldtiana</i> *	Sauce criollo
	<i>Blepharocalyx salicifolius</i> *	Anacahuita
	<i>Solanum granulosoleprosum</i> *	Fumo Bravo



SUR	<i>Malus communis</i>	Manzano
Estepa	<i>Prunus avium</i>	Cerezo
	<i>Prunus cerasifera</i>	Ciruelo de jardín
	<i>Sambucus nigra</i>	Sauco
	<i>Lagerstroemia indica</i>	Crespón
	<i>Cercis siliquastrum</i>	Arbol de Judea
	<i>Lomatia hirsuta*</i>	Radal
	<i>Azara microphylla*</i>	Chin Chin
Zona andina	<i>Nothofagus antarctica*</i>	Ñire
	<i>Nothofagus pumilio*</i>	Lenga
	<i>Embothrium coccineum*</i>	Notro
	<i>Lomatia hirsuta*</i>	Radal
	<i>Aristotelia chilensis*</i>	Maqui
NOROESTE	<i>Handroanthus chrysotrichus*</i>	Lapachillo
	<i>Lagerstroemia indica</i>	Crespón
	<i>Parkinsonia aculeata*</i>	Cina Cina
	<i>Tecoma stans*</i>	Guarán

CUYO	<i>Sesbania punicea</i>	Acacia Mansa
	<i>Lagerstroemia indica</i>	Crespón
	<i>Salix humboldtiana*</i>	Sauce criollo
	<i>Bulnesia retama*</i>	

*Especies nativas

19.5 Enredaderas Envase 7l

Se proveerán y plantarán enredaderas en envases de 7l de acuerdo a la ubicación indicada en Planos y las directivas de la Inspección de Obra. La especie a plantar deberá contar con zarcillos o ramas que le permitan trepar por paredes o rejas y no deberá contener espinas ni ser venenosa. Además se priorizarán las especies nativas de la región y en el caso de no serlo no deberán ser consideradas invasoras.

Especies recomendadas



Ministerio de
Obras Públicas
Argentina

	N. Científico	N. Común
LITORAL	Dolichandra unguis-cati*	Uña de gato
	Pyrostegia venusta*	Flor de San Juan
	Ipomea alba*	Ipomea blanca
	Amphilophium carolinae*	Peine de mono
	Araujia sericifera*	Tasi rosado
CENTRO		
Sierras	Solanum angustifidum*	Jazmín de Córdoba
	Ipomea alba	Ipomea blanca
	Amphilophium carolinae	Peine de mono
	Araujia sericifera	Tasi rosado
Pampa	Dolichandra unguis-cati*	Uña de gato
	Pyrostegia venusta	Flor de San Juan
	Ipomea alba*	Ipomea blanca
	Amphilophium carolinae*	Peine de mono
	Araujia sericifera*	Tasi rosado

SUR	Clematis montana	Clematis
Estepa	Mutisia decurrens*	Clavel de campo
Zona andina	Mutisia decurrens*	Clavel de campo
	Clematis montana	Clematis
NOROESTE	Dolichandra unguis-cati	Uña de gato
	Ipomea alba	Ipomea blanca
	Amphilophium carolinae	Peine de mono
	Araujia sericifera	Tasi rosado

CUYO	Ipomea alba	Ipomea blanca
	Amphilophium carolinae	Peine de mono
	Dolichandra unguis-cati	

*Especies nativas



19.6 Arbustos Envase 10l

Se proveerán y plantarán arbustos de en envases de 10l de acuerdo a la ubicación indicada en Planos y las directivas de la Inspección de Obra. La especie a plantar deberá ser de segunda magnitud (altura máxima de crecimiento 2m) o primera magnitud (altura máxima de crecimiento 5m) de manera que genere un borde sobre las medianeras. No deberá contener espinas ni ser venenosa. Además se priorizarán las especies nativas de la región y en el caso de no serlo no deberán ser consideradas invasoras.

Especies recomendadas

	N. Científico	N. Común
LITORAL	Brunfelsia australis*	Jazmín del Paraguay
	Dodonea viscosa*	Chirca
	Abutilon pictum	Farolito japonés
	Duranta erecta*	
	Caesalpinia gilliesii	Barba de Chivo
	Senna Corymbosa	Sen de Campo

CENTRO		
Sierras	Dodonea viscosa*	Chirca
	Lavanda sp.	Lavanda
	Senna Corymbosa*	Sen de Campo
Pampa	Dodonea Viscosa	Chirca
	Lantana camara	Lantana
	Pavonia hastata*	
	Senna Corymbosa*	Sen de Campo

SUR		
	Lavanda sp.	Lavanda
Estepa	Lantana camara	
	Fabiana imbricata	Palo Piche
	Buddleja globosa	Pañil
Zona andina	Fuchsia magellanica	Chilco
	Lantana camara	
	Fabiana imbricata	Palo Piche
NOROESTE	Dodonea Viscosa	Chirca
	Baccharis trimera	Carqueja
	Lantana camara	



CUYO	Salvia cuspidata var gilliesii*	
	Lantana camara	
	Caesalpinia gilliesii*	Barba de Chivo

*Especies nativas

19.7 Herbáceas Envase 3l

Se proveerán y plantarán plantas herbáceas en envases de 3l de acuerdo a la ubicación indicada en Planos y las directivas de la Inspección de Obra. La especie a plantar deberá tener una altura final de no más de 1m y no deberá contener espinas ni ser venenosa. Además se priorizarán las especies nativas de la región y en el caso de no serlo no deberán ser consideradas invasoras.

Especies recomendadas

	N. Científico	N. Común
LITORAL	Baccharis trimera*	Carqueja
	Canna glauca*	Achira amarilla
	Trimezia candida*	Lirio de Misiones
	Agapanthus umbellatum	
CENTRO	Lessingianthus rubricaulis*	
Sierras	Nassella tenuissima*	Stipa
	Petunia axilaris*	
	Lantana montevidensis*	Lantana rastrera
	Agapanthus umbellatum	
Pampa	Nassella tenuissima*	Stipa
	Poa iridifolia*	
	Baccharis trimera*	
	Grindellia pulchella*	Carqueja
	Canna glauca*	
	Lantana montevidensis*	
	Salvia guaranitica*	Lantana rastrera
	Agapanthus umbellatum	

SUR	Stipa tenuissima	Stipa
Estepa	Poa iridifolia	



	Alstroemmeria aurantica	Amancay
	Stipa speciosa*	Coirón
Zona andina	Alstroemmeria aurantica*	Amancay
	Stipa speciosa*	Coirón

NOROESTE	Stipa tenuissima*	Stipa
	Agapanthus umbellatum	

CUYO	Baccharis trimera*	Carqueja
	Nassella tenuissima*	Stipa
	Grindellia pulchella*	
	Agapanthus umbellatum	

*Especies nativas

19.8 Chips de corteza

Se proveerán colocarán sobre el manto de tierra y luego de plantada la vegetación anteriormente indicada, chips de corteza de origen conocido y libre de patógenos en una profundidad de 0.03m.

20 VARIOS

20.1 Limpieza de obra periódica

El Contratista deberá efectuar la limpieza periódica de los sectores intervenidos. Tendrá especial cuidado en no dejar elementos cortantes u otros que impliquen riesgos para los usuarios.

Los residuos producidos por la limpieza y/o trabajos, serán retirados del tejido de la obra por cuenta y cargo exclusivo del Contratista, debiendo considerar en su propuesta este retiro y transporte.

La Inspección de Obra estará facultada para exigir, si lo creyera conveniente, la intensificación de limpiezas periódicas.

Estará obligado a mantener los distintos lugares de trabajo (obrador, depósito, oficinas técnicas, vestuarios, comedores, etc.) y la obra en construcción, en adecuadas condiciones de limpieza e higiene.

20.2 Limpieza de obra final

Al finalizar los trabajos, el Contratista entregará la obra perfectamente limpia y en condiciones de habilitación, sea ésta de carácter parcial y/o provisional y/o definitivo, incluyendo el repaso de todo elemento o estructura, que haya quedado sucio y requiera lavado.

Realizará la limpieza de todos los sectores intervenidos. Los locales se limpiarán íntegramente, cuidando los detalles y la terminación prolija de los trabajos ejecutados, dejándolos en condiciones de inmediato uso.



Ministerio de
Obras Públicas
Argentina

Los vidrios, espejos, herrajes y broncearía se entregarán perfectamente limpios, debiéndose utilizar elementos o productos apropiados, evitando el deterioro de otras partes de la construcción. Las manchas de pintura, se eliminarán sin rayar las superficies.

CENTROS DE 1RA INFANCIA - TIPOLOGÍA exento con medianeras			
SIPPE 142820			
PLANILLA DE ITEMS PARA PRESUPUESTAR			
ITEM	DESCRIPCIÓN DE LAS TAREAS	COMPUTO	
1	ESTUDIOS PREVIOS Y DOCUMENTACIÓN DE OBRA		
1.1	Estudio de Suelos	U.	1,00
1.2	Cálculo y proyecto ejecutivo de la estructura (documentación de obra)	U.	1,00
2	TRABAJOS PRELIMINARES		
2.1	Cartel de obra	U.	1,00
2.2	Obrador y sanitarios, iluminación, fuerza motriz, mantenimiento de cerco de obra	Gl	1,00
2.3	Protecciones a vecinos, vehículos y transeúntes (bandejas, defensas, etc.)	Gl	1,00
3	MOVIMIENTOS DE SUELOS		
3.1	Limpieza general, nivelación y replanteo	m2	472,00
3.2	Desmonte y excavación para platea de fundación y viga de fundación	m3	176,24
3.3	Relleno con suelo seleccionado y compactado (2 capas de tosca de 15 cm c/u)	m3	84,27
4	HORMIGÓN		
4.1	Platea H° A° H30 (con doble malla) (incluye refuerzos)	m3	44,27
4.2	Viga de fundación	m3	16,1
4.3	Tabiques de H°A°	m3	3,74
4.4	Canaletón de H°A°	m3	5,8
4.5	Cordón de H°A° - Tabiques exteriores y canteros	ml	64,7
4.6	Relleno bajo platea de Hormigón Alveolar	m3	22,41
4.7	Viga de encadenado superior	m3	1,36
4.8	Banquina de H°A° p/ apoyo de tanques	m3	0,77
4.9	Bases de H°A° para columnas metálicas (pérgola)	m3	0,20
5	ESTRUCTURA METALICA		
5.1	Columnas C - Tubo estructural metalico sección cuadrada 80x80mm - (incluye pintura sintetica antióxido y relleno de hormigón)	ml	58,50
5.2	Columnas CR - Tubo estructural secundario sección cuadrada 80x80mm - (incluye pintura sintética antióxido)	ml	46,60
5.3	Cruces de San Andrés	ml	23,00
5.4	Vigas de Cubierta - Tubo estructural metálico sección rectangular 160x80mm (incluye pintura sintética antióxido)	ml	168,50
5.5	Vigas de Planta Baja - Tubo estructural secundario metálico sección cuadrada 80x80mm (incluye pintura sintética antióxido) (h=2.10)	ml	115,00
5.6	Estructura de entripiso - Tubo estructural metálico sección cuadrada 50x50mm - (incluye pintura sintetica antióxido)	ml	11,43
5.7	Pérgola sobre ingreso (especificar m2)	Gl.	1,00
6	ALBAÑILERÍA		
6.1	MAMPOSTERÍA		
6.1.1	Muros de Ladrillo comun, esp 30 cm - Medianeras	m2	132,38
6.2	TABIQUES		
6.2.1	Tabique exterior: Placas de roca de yeso interior + Placa cementicia exterior (incluye perflería, aislación térmica e hidrófuga)	m2	91,00
6.2.2	Tabique interior: Placas de roca de yeso (incluye perflería y aislación térmica)	m2	110,15
6.3	AISLACIONES		
6.3.1	Aislación hidrófuga bajo platea Film polietileno 200 mic.	m2	247,50
6.4	REVOQUES		
6.4.1	Revoque grueso + revoque fino + aislación hidrófuga cementicia	m2	394,5
6.4.2	Revoque grueso bajo revestimiento	m2	25,60
6.5	CONTRAPISOS Y CARPETAS		
6.5.1	Contrapiso H°P° - Patios	m2	168,80
6.5.2	Contrapiso sobre platea esp.7cm - Interiores	m2	208,00
6.5.3	Carpetas niveladora de concreto - Patios de Juegos	m2	168,80
6.5.4	Banquina para bajo mesada esp.10cm	m2	19,30
6.6	REVESTIMIENTOS		
6.6.1	Cerámica blanca 20 x 20 c/junta tomada (incluye adhesivo y pastina)	m2	75,10
7	CUBIERTA		
7.1	CUBIERTA INCLINADA		
7.1.1	Cubierta integral de chapa sinusoidal prepintada c/ estructura de madera - Incluye Aislación Térmica e Hidrófuga y placas OSB con pintura ignífuga	m2	217,00
7.2	ZINGUERÍA		
7.2.1	Cupertina BWG 18 en encuentro de cubierta y medianera	ml	21,00
7.2.2	Zinguería BWG 18 en encuentro de cubierta con canaleta de H°A°	ml	14
7.2.3	Zinguerías BWG 18 para cierres perimetrales en cubiertas	ml	32,50
8	PISOS Y ZÓCALOS		
8.1	Mosaico granítico 30x30 - Interiores	m2	187,00
8.2	Placa OSB 18mm - Entrepisos (incluye pintura en barniz ignífugo)	m2	23,00
8.3	Cemento Peinado	m2	21,30
8.4	Baldosa de hormigon 40x40	m2	93,62
8.5	Antigolpes - Baldosas de caucho e: 5cm - Patios de Juegos	m2	50,40
8.6	Zócalo de madera pintado de blanco	ml	90,00
8.7	Zócalos Sanitarios Graníticos 10x30 - Sanitarios y Cocina	ml	71,00
9	CIELORRASO		
9.1	Cielorraso aplicado de placa de roca de yeso - Sanitarios	m2	13,85
10	PINTURA		
10.1	Esmalte sintético interior blanco	m2	222,50
10.2	Esmalte sintético interior color	m2	12,00
10.3	Revestimiento acrílico texturado TIPO TARQUINI o CALIDAD SUPERIOR p/ exterior	m2	176,00
11	CARPINTERIAS		
11.1	Carpinterías s/planilla	GL	1,00
<i>Completar ancho y alto solo en el caso de que la carpintería se modifique en base a la del prototipo.</i>			
PE1	Ancho y Alto:	CANT	1,00
P2	Ancho y Alto:	CANT	4,00
P3	Ancho y Alto:	CANT	1,00
P4	Ancho y Alto:	CANT	5,00
P5	Ancho y Alto:	CANT	1,00
P6	Ancho y Alto:	CANT	1,00
P7	Ancho y Alto:	CANT	1,00
PV1	Ancho y Alto:	CANT	1,00
PV2	Ancho y Alto:	CANT	2,00
PV3	Ancho y Alto:	CANT	2,00
PV4	Ancho y Alto:	CANT	1,00
PV5	Ancho y Alto:	CANT	1,00
PV6	Ancho y Alto:	CANT	1,00

PV7	Ancho y Alto:	CANT	1,00
PV8	Ancho y Alto:	CANT	1,00
PV9	Ancho y Alto:	CANT	1,00
PV10	Ancho y Alto:	CANT	1,00
PV11	Ancho y Alto:	CANT	2,00
V1	Ancho y Alto:	CANT	1,00
V2	Ancho y Alto:	CANT	1,00
VS3	Ancho y Alto:	CANT	1,00
VS4	Ancho y Alto:	CANT	1,00
VS5	Ancho y Alto:	CANT	1,00
VS9	Ancho y Alto:	CANT	2,00
VS11	Ancho y Alto:	CANT	1,00
VS12	Ancho y Alto:	CANT	1,00
PE2	Ancho y Alto:	CANT	3,00
12	HERRERIA		
12.1	Herrera s/planilla	GL	0,00
12.1.1	R1 - 5.07ml	u	1,00
12.1.2	R2 - 7.47ml	u	1,00
12.1.3	R3 - 4.38ml	u	1,00
12.1.4	R4 - 2.88ml	u	1,00
12.1.5	R5 - 4.25ml	u	1,00
12.1.6	R6 - 3.71ml	u	1,00
12.1.7	R7 - 2.08ml	u	1,00
12.1.8	R8 - 3.71ml	u	1,00
12.1.9	R9a (Reja sobre patio 2)	u	1,00
12.1.10	R9b (Reja sobre patio 2)	u	1,00
12.1.11	R10 (Reja sobre patio 1)	u	1,00
12.1.12	R11- 3.15ml	u	1,00
12.1.13	RD01 - Rejilla tipo guardaganado	mL	3,00
13	INSTALACIONES ELÉCTRICAS		
13.1	CONEXION A RED		
13.1.1	Pilar eléctrico c/toma	u	1,00
13.1.2	Tendido de alimentación desde pilar a Tablero General	u	1,00
13.1.3	Puesta a tierra certificada	u	1,00
13.2	TABLEROS		
13.2.1	Tablero General (Baja tension, AA, Bomba y Corrientes débiles)	u	1,00
13.3	PORTACABLES		
13.3.1	Bandeja portacable de chapa perforada c/ tapa 20cm	ml	24,09
13.4	ILUMINACION Y TOMACORRIENTES		
13.4.1	Bocas de iluminación	u	91,00
13.4.2	Bocas de tomacorrientes simples	u	8,00
13.4.3	Bocas de tomacorrientes dobles	u	28,00
13.4.4	Bocas de tomacorrientes especiales (AA, TT, Bombas, Campana de extracción)	u	12,00
13.5	LUMINARIAS		
13.5.1	Aplicue 1: Plafon estanco de policarbonato para tubos led tipo LUMENAC, modelo MAREA o calidad superior 95x1270x94mm 20W	U.	41,00
13.5.2	Aplicue 2: Plafon estanco de policarbonato para tubos led tipo LUMENAC, modelo MAREA o calidad superior 95x660x94mm 10W	U.	5,00
13.5.3	Aplicue 3: Luminaria led de aplicar, cuerpo de chapa, difusor tipo LUMENAC, modelo POLO-P o calidad superior 165x165x35mm 12w	U.	6,00
13.5.4	Aplicue 4: Luminaria led de aplicar, cuerpo oval tipo LUMENAC, modelo OVAL o calidad superior 271x146x67mm 20w	U.	7,00
13.5.5	Aplicue 5: Proyector led de 30w	U.	2,00
13.5.6	Artefacto Led Indicador de SALIDA	U.	2,00
13.5.7	Artefacto Led emergencia	U.	11,00
13.6	CORRIENTES DEBILES		
13.6.1	TELEFONIA Y DATOS (3 bocas vacias de datos, incluye cableado y rack c/patchera y switch)	U.	1,00
13.7	DETECCION DE INCENDIO		
13.7.1	Bocas vacias para Deteccion de incendio	u	1,00
13.7.2	Central de incendio	u	1,00
13.7.3	Detector de humo c/ Base	u	7,00
13.7.4	Pulsador de alarma	u	2,00
13.7.5	Sirena con estrobo	u	2,00
13.7.6	Detector de gas	u	1,00
13.8	SEGURIDAD		
13.9	Portero electrico	u	1,00
14	INSTALACIONES SANITARIAS		
14.1	CONEXIONES Y TENDIDOS		
14.1.1	Conexión a la red cloacal y de agua corriente - Tendido de alimentación a Tanque de reserva	u	1,00
14.1.2	Tanques de acero inoxidable de 2000 lts	u	2,00
14.1.3	Bomba 1hp para elevacion de Agua a Tanque de Reserva marca Rowa o calidad superior	u	2,00
14.1.4	Termotanque eléctrico 60lt Alta recuperación marca Rhemm o calidad superior	u	2,00
14.1.5	Termotanque eléctrico 120lt Alta recuperación marca Rhemm o calidad superior	u	1,00
14.1.6	Agua fría - Tendidos completos	u	1,00
14.1.7	Agua Caliente - Tendidos completos	u	1,00
14.1.8	Desagues cloacales - Tendidos completos	u	1,00
14.1.9	Desagues pluviales - Tendidos completos	u	1,00
14.2	ARTEFACTOS		
14.2.1	Inodoro infantil con mochila, asiento y tapa	u	5,00
14.2.2	Inodoro corto con mochila, asiento y tapa	u	1,00
14.2.3	Inodoro para discapacitados con asiento y depósito	u	1,00
14.2.4	Lavatorio colegial . P /niños	u	5,00
14.2.5	Pileta de acero inoxidable 0,40x0,50 empotrada en mesada	u	1,00
14.2.6	Lavatorio para discapacitados	u	1,00
14.2.7	Pileta doble Acero inox. - cocina	u	1,00
14.2.8	Piletón Acero inox.	u	1,00
14.3	GRIFERIAS		
14.3.1	Grifería mezcladora monocomando para Lavatorio infantil	u	4,00
14.3.2	Grifería mezcladora monocomando para Lavatorio	u	1,00
14.3.3	Grifería mezcladora monocomando para Lavatorio discapacitados	u	1,00
14.3.4	Grifería mezcladora monocomando para pileta Cocina	u	1,00
14.3.5	Grifería mezcladora monocomando para Piletón	u	6,00
14.4	ACCESORIOS		
14.4.1	Barral rebatible c/ portarrollo 0,80m	u	1,00
14.4.2	Barral rebatible 0,80m	u	1,00

14.4.3	Barral rebatible 0,60m	u	2,00
14.4.4	Percha	u	7,00
14.4.5	Portarrollo de papel higiénico	u	7,00
14.5	ESPEJOS		
14.5.1	Espejos s/mesada esp. 6mm c/bordes biselados	m2	1,60
14.5.2	Espejo basculante de 60x80cm en Sanitario accesible	u	1,00
15	INSTALACIONES DE GAS		
15.1	Conexión a red de gas, nicho para medidor y tendido de cañerías para alimentación de Cocina, incluidas las ventilaciones	u	1,00
16	INSTALACIONES CONTRA INCENDIO		
16.1	Extintor ABC 5kg	u	3,00
17	INSTALACIONES TERMOMECAICAS		
17.1	Split frío / Calor 3300w inverter	u	4,00
17.2	Split frío / Calor 5000w inverter	u	2,00
17.3	Split frío / Calor 6400w inverter	u	1,00
17.4	Tendido de desagues para quipos de AA	ml	14,80
17.5	Extracción forzada de aire en locales sanitarios	u	7,00
18	MOBILIARIO Y EQUIPAMIENTO		
18.1	MESADAS		
18.1.1	Mesadas de granito gris mara de 60cm con zócalo de 20cm s/ muebles - Cocina	m2	2,68
18.1.2	Mesadas de granito gris mara de 50cm con zócalo de 10cm y frentin de 20cm s/ mensulas - Sanitario	m2	0,55
18.1.3	Mesadas de granito gris mara de 50cm con zócalo de 10cm y frentin de 10cm s/ mensulas - Salas	m2	14,68
18.2	AMOBILIAMIENTO FIJO		
18.2.1	Mueble bajo mesada en melamina blanca MDF 18mm - Cocina y salas	ml	24,50
18.2.2	Mueble Alacenas en melamina mdf 18mm - Cocina	ml	3,60
18.2.3	Mueble de Guardado c/ puertas en melamina mdf 18mm - Cocina	u	1,00
18.2.4	Estanterías en OSB 50 cm ancho, pintadas con pintura ignifuga (amurado a la pared)	m2	13,00
18.3	EQUIPAMIENTO PATIOS		
18.3.1	Banco madera	U.	1,00
18.4	EQUIPAMIENTO GASTRONOMICO		
18.4.1	Cocina Industrial de acero inoxidable 6 hornallas	u	1,00
18.4.2	Campana de extracción forzada de acero inoxidable c/salida vertical completa a los 4 vientos	u	1,00
19	VEGETACION		
19.1	Extracción de suelo 20cm	m3	15,00
19.2	Sustrato para jardines	m3	15,00
19.3	Césped panes 60x40 (Bermuda o grama bahiana)	m2	40,00
19.4	Árboles Envase 20l + 2 tutores madera (Bauhinia forficata)	U.	2,00
19.5	Enredaderas Envase 7l (Dolichandra unguis cati)	U.	6,00
19.6	Arbustos Envase 10l (Dodonea viscosa)	U.	46,00
19.7	Herbáceas Envase 3l (Salvia guaranítica)	U.	91,00
19.8	Chips de corteza	dm3	1080,00
20	VARIOS		
20.1	Limpieza de obra periodica	mes	8,00
20.2	Limpieza de obra final	m2	480,37
TOTAL PRECIO			
COEF. PASE			1,00

Los costos nuevos estan resaltadas en amarillo

Lo resaltado en verde son costos que faltan

Lo tipeado en magenta fue tipeado por proyecto para indicar los items agregados