

PLAN DE OBRA DEL MINISTERIO DE INFRAESTRUCTURA, DIRECCION DE INFRAESTRUCTURA ESCOLAR

OBJETO:

Construcción del E.N.I. N° 51

**M
E
M
O
R
I
A

D
E
S.

Y

T
É
C
N
I
C
A**

MEMORIA TECNICA Y DESCRIPTIVA

El presente pliego hace referencia a la Construcción del **E.N.I. N°51** ubicada en calle Tierra del Fuego s/ N° - Norte. Departamento Rawson, San Juan.

El presupuesto oficial para esta obra asciende a la suma de Pesos **Sesenta y siete millones ochocientos treinta y cinco mil seicientos cincuenta y nueve con 51/100 (\$67.835.659,51)** financiada con Fondos Nacionales. El plazo de ejecución de la obra será de **450 días**.

El presente pliego cuenta con criterios de evaluación y antecedentes de las ofertas.

La obra consta de:

- 6 salitas con sus respectivos sanitarios.
- 6 depósitos.
- Dirección.
- Cocina con economato.
- 1 sanitario para discapacitados.
- 1 sanitario para docentes.
- 1 sanitario para no docentes.
- Patio de juegos
- Patio técnico.
- Torre de tanque.
- Circulación interior.
- Patio institucional.
- Acceso Nuevo a Escuela Primaria.

Todo se proyectó en un nivel.

Se realizará obra de nivelación en toda la extensión, demoliciones en cerco perimetral, muros internos y solados, erradicación de especies arbóreas secas o remoción de las que sean necesarias para la implantación de la E.N.I. Remoción de farolas, medidor de energía eléctrica y portones (ver plano APR)

El diseño indica también forestación de los espacios verdes, según plano AP.

Los trabajos a realizar responden a las siguientes características constructivas:

La estructura resistente será de hormigón armado según cálculo que la Contratista deberá realizar y aprobar ante la DPDU.

Los muros serán de ladrillo y ladrillón armado según corresponda, revocados en el interior con jaharro y revoque fino a la cal. En los muros exteriores se utilizará revestimiento acrílico. En los locales húmedos se aplicará un revoque impermeable revestido con cerámico liso esmaltado (33x33 cm) hasta altura de cielorraso.

Los Techos serán de losa de hormigón armado, con aislación térmica de hormigón alivianado con poliestireno expandido molido y aislación hidrófuga con membrana asfáltica de 4 mm de espesor, características según Plano de Estructura. El techo del S. U. M. será metálico según se especifica en Planos de Estructuras. Los cielorrasos serán aplicados al yeso, y en locales húmedos serán aplicados a la cal.

Las carpinterías de las puertas serán metálicas; siendo todos los herrajes reforzados. Y la carpintería de las ventanas serán de aluminio. Los vidrios serán laminados 3+3. (Según planos de detalles y E.T.P.). Además, todas las ventanas y puertas llevarán malla de seguridad (ver planos de carpinterías).

Los pisos serán del tipo mosaico granítico, (de 33 x 33cm) según planos de desarrollo y planilla de locales, los cuales serán pulidos en obra. Los zócalos interiores serán del mismo tipo que los pisos, de (7 x 30) cm.

Se hará la instalación de nueva Torre de Tanque junto a la existente que sirve a la escuela primaria. Se pintarán los paramentos y cielorrasos con pintura al látex acrílica y se realizará un zócalo de esmalte sintético satinado de 1,20m de altura.

Se realizará la instalación contra incendio de todo el establecimiento educativo según plano que realice la empresa contratista, el cual debe estar aprobado por la entidad correspondiente.

La calefacción se hará con equipos de aire acondicionado frío calor según ETP.

En el presente pliego se incluyen planos de estructura, instalaciones eléctricas, sanitarias y de seguridad (contra incendios). Los mismos deberán ser adaptados por la empresa adjudicataria de acuerdo a las características descritas en el pliego de especificaciones técnicas particulares. (PETP) Dichas instalaciones, tanto sanitarias, eléctricas y de seguridad, deberán realizarse de acuerdo a las reglamentaciones que rigen cada una de éstas (según plano IS, IG, IE, IEBT, IDA y plano ICI que la empresa realice).

Los trabajos se ejecutarán de acuerdo a lo especificado en las Especificaciones Técnicas Particulares y/o Generales, planos, esquemas, detalles y a las reglas del arte y en los lugares indicados en los planos.

Bance de superficies:

Las superficies son:

Sup. Cubierta 673.38m²

Sup. Semicubierta 4.35m² (50%)

Sup. Total 677.73m²

Sup. Pisos Exteriores 1066,86m²

PLIEGO GENERAL UNICO DE BASES Y CONDICIONES

ANEXO 2

PLIEGO DE BASES Y CONDICIONES GENERALES

PARA LA CONTRATACION DE OBRAS DE INFRAESTRUCTURA ESCOLAR

FINANCIADAS POR EL MINISTERIO DE EDUCACION DE LA NACION MEDIANTE

LICITACION PÚBLICA

INDICE

1.-	ASPECTOS GENERALES	6
1.1	Alcances del presente pliego y régimen legal	6
1.2	Glosario	6
1.3	Interpretación de los documentos de la Licitación	9
1.4	Consultas y aclaraciones	9
1.5	Plazos	10
1.6	Sistema de contratación	10
2.-	REDETERMINACION DE PRECIOS	11
3.-	DE LAS OFERTAS	11
3.1	Condiciones y forma de presentación de la propuesta	11
3.1.1	Carpeta A: Requisitos legales y contables de presentación	12
3.1.2	Carpeta B: Requisitos para la evaluación de la capacidad empresarial, técnica y económico-financiera	16
3.1.3	Carpeta C: Requisitos técnicos	17
3.1.4	Propuesta económica	18
3.2	Gravámenes	19
3.3	Mantenimiento de las ofertas	19
3.4	Inhabilitados para la presentación	19
4.-	APERTURA DE LAS OFERTAS	20
4.1	Acto de apertura de las ofertas	20
4.2	Modificaciones y ampliación de la información	20
4.3	Inadmisibilidad de las ofertas	21
4.4	Oferta única	21
4.5	Licitación fracasada	22
4.6	Empate de ofertas	22
5.-	ADJUDICACION DE LA LICITACION	22

5.1	Comisión de Preadjudicación	22
5.2	Propuesta admisible	23
5.3	Preadjudicación	25
5.3.1	Dictamen	25
5.3.2	Impugnaciones	26
5.4	Adjudicación	26
5.5	Control de la Dirección General de Infraestructura	26
5.5.1	Control <i>ex ante</i>	27
5.5.2	Control <i>ex post</i>	27
6.-	CONDICIONES GENERALES DEL CONTRATO	27
6.1	Requisitos a cumplir por el Adjudicatario para la firma del Contrato	28
6.2	Garantía de cumplimiento del Contrato	28
6.3	Revocación de la Adjudicación	28
6.4	Formalización del Contrato	29
6.5	Domicilios legales de las partes y notificaciones	29
6.6	Documentación contractual y su prelación	29
6.7	Divergencias en la interpretación de la documentación contractual	31
6.8	Cesión del Contrato	31
6.9	Acopio – Anticipo Financiero	31
6.10	Vigencia del Contrato	32
6.11	Responsabilidad por infracciones	32
6.12	Invariabilidad de los precios contractuales	32
6.13	Daños y perjuicios ocasionados por el Contratista	33
6.14	Garantía de materiales y trabajo	33
7.-	INSPECCION DE LAS OBRAS	33
7.1	Inspección de los trabajos	33
7.2	Atribuciones de la Inspección	34
7.3	Libros de uso obligatorio en obra	34
7.3.1	Libro de Órdenes de Servicio	35
7.3.2	Libro de Notas de Pedido	36
7.3.3	Libro Diario	36
7.4	Significación y alcance de las Ordenes de Servicio	36

7.5	Documentos que el Contratista debe guardar en la obra	37
8.-	EL CONTRATISTA, SUS REPRESENTANTES Y SU PERSONAL	37
8.1	Representante Técnico del Contratista	37
8.2	Personal del Contratista	38
8.3	Cumplimiento de la legislación laboral y previsional	39
8.4	Seguridad, higiene y accidentes de trabajo	39
9.-	EJECUCION DE LA OBRA	40
9.1	Ejecución de la obra por el Contratista	40
9.2	Iniciación de la obra	40
9.3	Plazo de ejecución de la obra	41
9.4	Prórroga del plazo para la ejecución de la obra	41
9.5	Suspensión del plazo de ejecución de la obra	42
9.6	Seguros	43
9.6.1	Seguros obligatorios	43
9.7	Prestaciones para la Inspección	44
9.8	Insumos para la inspección	45
9.9	Terraplenamiento y compactación del terreno	45
9.10	Replanteo de la obra	45
9.11	Obrador	45
9.12	Carteles	46
9.13	Cierre de las obras	46
9.14	Vigilancia de las obras	46
9.15	Alumbrado, señalamiento y prevención de accidentes	47
9.16	Agua para la construcción	47
9.17	Energía eléctrica para la construcción	48
9.18	Materiales, abastecimiento, aprobación, ensayos y pruebas	48
9.19	Calidad de las obras a ejecutar	49
9.20	Vicios en los materiales y obras	49
9.21	Obras ocultas	50
9.22	Extracciones y demoliciones	50
9.23	Unión de las obras nuevas con las existentes. Arreglo de desperfectos	50

9.24	Limpieza de la obra	51
9.25	Equipo mínimo para la ejecución de la obra	51
9.26	Interpretación de documentos técnicos	52
9.27	Trabajos nocturnos y en días domingo o festivos	52
9.28	Trabajos ejecutados con materiales de mayor valor o sin orden	52
9.29	Derechos y obligaciones del Contratista con respecto a las empresas de servicios públicos	53
9.30	Placa inaugural	53
10.-	ALTERACIONES DE LAS CONDICIONES ORIGINALES DEL CONTRATO	53
10.1	Alteraciones del Contrato	53
10.2	Balance de economías y demasías	55
10.3	Modificaciones del Plan de Trabajos y Curva de Inversiones	55
11.-	MEDICION, CERTIFICACION Y PAGO	55
11.1	Normas de medición	55
11.2	Medición de la obra	56
11.3	Medición de trabajos que quedarán ocultos	56
11.4	Medición de trabajos imprevistos y modificaciones	57
11.5	De los certificados	57
11.6	Fondo de Reparación	58
11.7	Pago de los certificados	58
11.8	Retención sobre la obra	58
12.-	RECEPCION DE LAS OBRAS	59
12.1	Pruebas para la recepción provisional	59
12.2	Manual de operación y mantenimiento	59
12.3	Documentación técnica conforme a la obra ejecutada	60
12.4	Recepción Provisional	61
12.5	Recepciones parciales	62
12.6	Recepción provisional automática por inacción del comitente	62
12.7	Plazo de conservación	62
12.8	Recepción definitiva de la obra	63
12.9	Liquidación final de la obra	64
12.10	Devolución del fondo de Reparación	65

13.-	RESOLUCION Y RESCISION DEL CONTRATO	65
13.1	Notificaciones recíprocas	65
13.2	Resolución por incapacidad del Contratista	65
13.3	Resolución causa del Contratista	67
13.4	Resolución por causa del Comitente	68
13.5	Rescisión por mutuo acuerdo	69
13.6	Toma de posesión de la obra	70
13.7	Inventario y avalúo	70
13.8	Liquidación de los trabajos	71
14.-	MULTAS	71
14.1	Generalidades	71
14.2	Mora en la iniciación de los trabajos	72
14.3	Mora en la ejecución de los trabajos	72
14.4	Mora en la terminación de los trabajos	72
14.5	Paralización de los trabajos sin causa justificada	73
14.6	Faltas e infracciones	73
14.7	Procedimiento para la aplicación de multas	73
	ANEXOS	
Anexo PL - 1	Declaración jurada de conocimiento del lugar	75
Anexo PL - 2	Planilla de Cómputo y Presupuesto	76
Anexo PL - 3	Coeficiente Resumen	77
Anexo PL - 4	Planilla de Análisis de Precios	78
Anexo PL - 5	Propuesta Económica	79
Anexo PL - 6	Contrato tipo	80
Anexo PL - 7	Cartel de obra chapa	83
Anexo PL - 7.1	Cartel de obra madera	84
Anexo PL - 7.2	Pautas para carteles	85
Anexo PL - 8	Placa de inauguración	86
Anexo PL - 9	Certificado de obra	87

1.- ASPECTOS GENERALES

1.1 Alcances del presente pliego y régimen legal

La Licitación Pública, la contratación respectiva y la ejecución de las obras, así como los derechos y obligaciones de las partes, se regirán por las normas contenidas en el presente pliego, el que se completará, en cada caso, con las Cláusulas Particulares para los trabajos que se liciten. En forma subsidiaria, y sólo para aquéllo no previsto directa o indirectamente en el presente Pliego o en el de Cláusulas Particulares, será de aplicación la legislación de construcción de obra pública de la Jurisdicción vigente al momento de la oferta.

Los Oferentes y Adjudicatarios deberán someterse a la jurisdicción administrativa y judicial del Comitente.

En todos los casos se entenderá que el Contrato que se celebre con el Adjudicatario de la Licitación, es un Contrato de locación de una obra que tiende a asegurar el funcionamiento de un servicio educativo y que, por lo tanto, responde a un interés general que prevalecerá sobre el interés particular.

1.2 Glosario

En el presente Pliego, y en la documentación de los contratos que se celebren, se emplean, con el significado que aquí se indica, los siguientes términos:

ADJUDICATARIO	Empresa Oferente a la que se le ha notificado la adjudicación de la obra, pero que aún no ha firmado el contrato.
ANALISIS DE PRECIOS	Desarrollo de los componentes de la estructura que forman parte del precio de cada ítem del presupuesto.
CIRCULAR CON CONSULTA	Las contestaciones del Licitante a los pedidos de aclaración formulados respecto de la documentación licitatoria

CIRCULAR SIN CONSULTA	Las aclaraciones de oficio que el Licitante formule respectode la documentación licitatoria.
COMISION DE PREADJUDICACION	Es la que examina las ofertas recibidas y aconseja la preadjudicación a la propuesta más conveniente entre las admisibles y, en su caso, el rechazo
COMITENTE	Persona que encarga la ejecución de la obra y figura designada como tal en el Pliego de Condiciones Particulares.
CONTRATISTA	El Adjudicatario después que ha firmado el contrato y sus complementos.
CONTRATO	Convenio que rige las relaciones, derechos y obligacionesentre el Comitente y el Adjudicatario.
DIAS	Salvo indicación en contrario, se entenderán por días hábiles administrativos.
DIRECCION GENERAL DE INFRAESTRUCTURA	Dirección General de Infraestructura del Ministerio deEducación de la Nación
DOCUMENTACION LICITATORIA	Está constituida por el presente Pliego, el Pliego de Condiciones Particulares, los Pliegos de Especificaciones Técnicas Generales y Particulares, el juego completo de planos y planillas, la memoria descriptiva, y toda otra documentación que se indique en el Pliego de CondicionesParticulares.

INSPECCION DE OBRA	Representante técnico del Comitente facultado para realizar el contralor y medición de la obra y verificar la correcta provisión de materiales y equipos, ejecución de los trabajos, y prestación de los servicios, por parte del Contratista, conforme lo establecido en los planos, memorias, especificaciones, códigos y normas técnicas según contrato, y ante quien debe dirigirse aquél por cualquier tramitación relacionada con las obras.
JURISDICCION	La Provincia o Municipio en la que se ejecutará la obra o la Ciudad Autónoma de Buenos Aires.
OBRA	Totalidad de provisiones, trabajos y servicios necesarios para satisfacer el objeto de la Licitación Pública.
OFERENTE/PROPONENTE	Persona física o jurídica que ha presentado su Oferta en la Licitación Pública.
OFERTA/PROPUESTA	Totalidad de la documentación que presenta el Oferente en la Licitación Pública.
PByCG	El presente Pliego de Bases y Condiciones Generales, que contiene las normas de carácter general que deben cumplirse llamados a Licitación Pública que efectúe la Jurisdicción para la contratación de obras de infraestructura escolar financiadas por el Ministerio de Educación de la Nación.
PCP	Pliego de Condiciones Particulares, que integra la documentación de la Licitación Pública y especifica las condiciones a que se ajusta esta licitación en particular

PETG	Pliego de Especificaciones Técnicas Generales, que integra la documentación de la Licitación Pública para especificar los aspectos técnicos generales establecidos por el Comitente para la generalidad de las obras que se concursan.
PETP	Pliego de Especificaciones Técnicas Particulares, que integra la documentación de la Licitación Pública para especificar los aspectos técnicos particulares establecidos por el Comitente para la obra en particular que se licita.
U.C.P.	Unidad Coordinadora Provincial. Es la responsable de la contratación de las obras y de la administración de los recursos asignados por el Ministerio de Educación de la Nación para la acción específica solicitada por la Jurisdicción. Cumple con la condición de Comitente en las obras motivo del presente pliego.
U.E.M.	Unidad Ejecutora Municipal

1.3 Interpretación de los documentos de la Licitación

En caso de divergencia sobre la interpretación de aspectos administrativos y legales, el orden de prelación será el mismo en el que aparecen ordenados los documentos en el listado del punto 6.6.

En caso de divergencia sobre la interpretación de aspectos constructivos, especificaciones técnicas, dimensiones o cantidades, tendrán prelación las especificaciones técnicas particulares sobre las generales; los planos de detalle sobre los generales; las dimensiones acotadas o escritas sobre las representadas a escala; las notas y observaciones escritas en planos y planillas sobre lo demás representado o escrito en los mismos; lo escrito en los pliegos sobre lo escrito en los cómputos y ambos sobre lo representado en los planos.

Las aclaraciones y comunicaciones de orden técnico efectuadas por el Comitente, tendrán prelación sobre toda la anterior documentación mencionada.

1.4 Consultas y aclaraciones

Durante el plazo para la preparación de las propuestas y hasta siete días antes del fijado para la apertura - contados desde la fecha de efectiva recepción del requerimiento -, los interesados podrán formular al Comitente, por escrito y sin cargo, consultas relativas a la Documentación Licitatoria. Las aclaraciones correspondientes serán evacuadas mediante Circulares con Consulta.

El Comitente, si lo juzga necesario, podrá formular aclaraciones de oficio mediante Circulares sin Consulta hasta cuatro días antes de la fecha de apertura de ofertas.

Todas las Circulares llevarán numeración corrida, pasarán a formar parte de la Documentación Licitatoria, y serán remitidas hasta tres días antes del fijado para la apertura, mediante notas u otro medio que garantice su fehaciente comunicación, a todos los posibles Oferentes a los domicilios constituidos al momento de la adquisición de los pliegos.

La presentación de la propuesta crea la presunción absoluta de que el Oferente y su Representante Técnico han estudiado los planos y demás documentos técnicos de la licitación, han efectuado sus propios cómputos y cálculos de costos de obra, y que se han basado en ellos para formular su oferta. Los datos suministrados por el Comitente sólo tienen carácter ilustrativo, y en ningún caso darán derecho al Oferente o Adjudicatario a reclamo alguno si fueran incompletos o configuraran un error técnico. En consecuencia, el Oferente o Adjudicatario no podrá eludir su responsabilidad si, previo a la presentación de su oferta, ha sido negligente al no solicitar oportunamente las instrucciones o aclaraciones necesarias en caso de duda o dificultad en la interpretación de la Documentación Licitatoria, o en caso de existir un error en la misma que debía haber advertido.

1.5 Plazos

Los plazos de mantenimiento de oferta, de ejecución de las obras, y de garantía y conservación de las mismas, se especifican en el Pliego de Condiciones Particulares que integra la Documentación Licitatoria.

1.6 Sistema de contratación

Las obras se contratarán por ajuste alzado sobre la base del monto total establecido por el Adjudicatario en su propuesta, que es una suma única y global inmodificable cualquiera sea la cantidad de provisiones, obras o trabajos realmente ejecutados para terminar totalmente la obra, de modo que las certificaciones parciales se efectúan al solo efecto del pago a cuenta del total de la misma.

Dentro del monto del contrato se entenderá incluido el costo de todos los trabajos, materiales y servicios que, sin estar explícitamente indicados en los documentos del contrato,

o sin tener ítem expreso en el cómputo oficial o partida en la planilla de cotización del Oferente, sean de ejecución y/o provisión imprescindible para que la obra resulte en cada parte y en su todo concluida con arreglo a su fin y a lo establecido en esos documentos.

No se admitirá, en consecuencia, reclamo de ninguna naturaleza basado en falta absoluta o parcial de información, ni podrá el Oferente o Adjudicatario aducir a su favor la carencia de datos en el proyecto y/o documentación de la obra.

Asimismo, la presentación de la propuesta implica que el Oferente conoce y acepta la totalidad de las reglamentaciones y normas aplicables a la obra y/o su construcción.

No se reconocerá diferencia alguna a favor del Contratista entre el volumen ejecutado en obra y el consignado en el presupuesto del contrato, salvo que las diferencias provengan de ampliaciones o modificaciones debidamente aprobadas por autoridad competente.

La división en su caso del presupuesto oficial o de la planilla de cotización del Oferente en rubros o ítems con sus precios parciales, se efectúa con el exclusivo objeto de ordenar la certificación y pago de los trabajos a medida que se vayan realizando, pero de ninguna manera se entenderá que el precio parcial asignado representa el precio de ese rubro o ítem, ya que para lo cotizado por el sistema de “ajuste alzado” solo se considerará un precio global y único por toda la obra.

2.- REDETERMINACION DE PRECIOS

Según Resolución Ministerial 1413/16 será de aplicación lo dispuesto por el Decreto 691/16.

3.- DE LAS OFERTAS

3.1. Condiciones y forma de presentación de la propuesta

La oferta se presentará redactada en idioma nacional, sin enmiendas, raspaduras o errores que no hayan sido debidamente salvados, con los precios expresados en moneda de curso legal en la República Argentina, en original y duplicado, debiendo estar ambos ejemplares debidamente identificados, con todas sus hojas foliadas, firmadas y selladas por el representante técnico y el representante legal o apoderado del Oferente, en un único sobre cerrado sin ningún tipo de inscripción o membrete que identifique al Oferente, y que llevará como únicas leyendas las siguientes:

COMITENTE:

LICITACION PUBLICA Nº

DENOMINACION DE LA OBRA:.....

FECHA DE APERTURA:

HORA DE APERTURA:

En caso de discrepancia, prevalecerá el ejemplar señalado como "Original".

El sobre deberá contener en su interior la Carpeta A (Requisitos de Presentación Legales y Contables - punto 3.1.1), la Carpeta B (Requisitos para la evaluación de las Capacidad Empresaria, Técnica y Económico-Financiera - punto 3.1.2), la Carpeta C (Requisitos Técnicos - punto 3.1.3) y, en un sobre cerrado, la propuesta económica, según modelo del **Anexo PL - 5**.

Las ofertas deberán ser presentadas en horas hábiles de oficina, hasta el día y hora y en el lugar que se indique en el Aviso de Licitación y en el Pliego de Bases y Condiciones Particulares, utilizando los formularios que correspondieren de los incluidos en los Anexos al presente.

La presentación de la oferta significará de parte del Oferente el pleno conocimiento y aceptación de las cláusulas que rigen el llamado a Licitación, el terreno donde se realizará la obra, los precios de los materiales y mano de obra y lo requerido en el presente pliego, así como cualquier otro dato que pueda influir en el ritmo y/o duración de los trabajos a realizar, por lo que no resultará necesario incorporar a la propuesta el ejemplar de los pliegos, ni tampoco los planos y toda otra documentación técnica que los integren.

Los Oferentes deberán ofertar la ejecución de la obra por un precio total, con expresa exclusión de toda forma (porcentaje, etc.) que implique la necesidad de un cálculo para llegar al mismo.

No se aceptarán ofertas alternativas.

Asimismo, será causal de rechazo la inclusión por parte del Oferente de condicionamientos a su Oferta que, a criterio del Comitente, puedan afectar los aspectos técnicos y/o económicos de la misma, sin que dicho rechazo dé derecho al Oferente a reclamos de ninguna índole.

3.1.1 Carpeta A: Requisitos legales y contables de presentación

La carpeta A contendrá en su interior la siguiente documentación:

- a) El comprobante de la constitución de la garantía de oferta a favor del Comitente, que será del 1% (uno por ciento) del monto del presupuesto oficial, y deberá tener vigencia por el plazo de mantenimiento de oferta estipulado en el mismo Pliego.

El error en la identificación correcta del Comitente podrá ser salvado, a solicitud del mismo, en la forma y el plazo previstos en el punto 4.3., por el medio conducente en cada caso.

Dicha garantía podrá constituirse de la siguiente forma:

1. Depósito bancario en efectivo a nombre del Comitente en la Cuenta Pacto Federal Educativo
2. Depósito de Títulos o bonos que coticen en Bolsa.
3. Fianza o aval bancario: el documento que formalice este medio de constitución de garantía deberá establecer que la misma se hará efectiva a simple requerimiento del Comitente, sin necesidad de ningún otro requisito y sin que sea necesario constituir previamente en mora al obligado directo, por lo que el fiador/avalista tendrá el carácter de deudor solidario, liso y llano pagador de esta obligación.
4. Seguro de caución a satisfacción del Comitente, emitido por Compañías autorizadas por la Superintendencia de Seguros de la Nación a efectuar dichas operaciones, el que deberá reunir las siguientes condiciones básicas:
 - i. Instituir al Comitente como asegurado.
 - ii. Mantener su vigencia mientras no se extingan las obligaciones cuyo cumplimiento se cubre.
 - iii. Obligar a la aseguradora en carácter de codeudor solidario, liso y llano, principal y directo pagador, con renuncia expresa a los beneficios de división y excusión previa del obligado.
5. Cheque certificado.
 - b) El certificado de capacidad de contratación anual para licitar vigente, expedido por el Registro de Constructores de Obra Pública nacional o provincial o su equivalente municipal en el caso de la U.E.M., según lo especificado en el Pliego de Condiciones Particulares, con indicación de un saldo libre de capacidad de contratación anual para obras de arquitectura, excluidas las especialidades, no menor a la mínima requerida en el punto 5.2.d). En caso que hubiera comprometido nuevas obras en fechas posteriores a la emisión del certificado exigido en el párrafo anterior, el Oferente deberá presentar una declaración jurada del saldo de capacidad de contratación disponible a la fecha de la oferta. En caso de no existir en la Jurisdicción el Registro de Constructores de Obra Pública u organismo similar, o que el mismo otorgue constancias que no acrediten la capacidad de contratación anual para licitar o no califiquen a la empresa, deberá presentarse obligatoriamente el expedido por el Registro Nacional de Constructores de Obra Pública.
 - c) En el caso de una U.T.E., todas y cada una de las empresas asociadas transitoriamente para la contratación de los trabajos deberán cumplir con el requisito de inscripción en el Registro indicado, y la capacidad para contratar resultará de la suma ponderada de las capacidades individuales de cada una de las empresas.
 - d) El comprobante de compra de los Pliegos que sirven de base a la Licitación.
 - e) La Declaración Jurada de conocimiento del lugar, según modelo indicado como **Anexo PL - 1**.
 - f) Acreditación de acuerdo a derecho de la representación o personería de los firmantes de la

propuesta.

- g) El comprobante actualizado de inscripción del Representante Técnico en el Consejo Profesional correspondiente de la Jurisdicción.
- h) Las constancias que acrediten el cumplimiento de las normas impositivas provinciales relativas al sellado de los contratos en caso de corresponder.
- i) La declaración de aceptación de la competencia de la justicia provincial, o de la justicia en lo contencioso administrativo tributario de la Ciudad de Buenos Aires en su caso, para la resolución de cualquier conflicto relacionado con la presente Licitación.
- j) La constitución de domicilio legal en el lugar de la sede del Comitente.
- k) En caso de presentarse ofertas por parte de Sociedades Anónimas, Sociedades de Responsabilidad Limitada, Cooperativas, o sociedades comerciales, en forma individual o integrando una UTE, se deberá adjuntar la siguiente documentación complementaria, con la firma de los presentantes debidamente certificada por escribano público en todos los casos:
 - 1.- Sociedades Anónimas:
 - Copia del Contrato Social debidamente inscripto en el Registro Público de Comercio o en el Registro instrumentado a tal fin en la Jurisdicción del Comitente.
 - Copias del acta de Asamblea designando al directorio y de la que designa al presidente de ese órgano, representante legal de la sociedad a los fines de su presentación en la licitación.
 - 2.- Sociedades de Responsabilidad Limitada:
 - Copia del Contrato Social debidamente inscripto en el Registro Público de Comercio o en el Registro instrumentado a tal fin en la Jurisdicción del Comitente. Para el caso que el contrato social no hubiera designado a los miembros integrantes de la gerencia y/o no hubiera establecido las funciones atinentes a cada uno de ellos, deberá presentarse, tanto en el caso de sociedades comunes como especiales, acta de asamblea designando al/los miembros del órgano de administración y representación antes citado y/o fijando a cuál de ellos le compete la presentación de la oferta en representación de la sociedad, salvo que el contrato social estableciera otra forma de deliberación de los socios.
 - 3.- Cooperativas:
 - Copia del contrato de constitución debidamente inscripto en el Instituto Nacional de Acción Cooperativa, conforme a lo establecido por la ley N° 23.337.
 - Acta de asamblea designando al Consejo de Administración, y acta designando al presidente de ese órgano, representante legal de la entidad a los fines de su presentación en la licitación.
 - 4.- Otras sociedades comerciales:

Deberá adjuntarse copia del Contrato Social debidamente inscripto en el Registro Público de Comercio o en el Registro instrumentado a tal fin en la Jurisdicción del Comitente, nómina de

los directivos según el tipo de sociedad, copia del acta por la cual se los designa, e instrumento que faculte al/los representante/s a presentarse a la Licitación.

5.- Unión Transitoria de Empresas - U.T.E.

En el caso que dos o más empresas se presenten asociadas a la Licitación, deberán hacerlo en forma conjunta, mancomunada y solidaria, debiendo presentar, certificada ante escribano público, la documentación que avale la intención de la formación de una Unión Transitoria de Empresas (UTE) en caso de adjudicación, dando cumplimiento a los requisitos exigidos por los artículos 377 y siguientes de la ley N° 19550 de Sociedades Comerciales.

Las empresas independientes y cada uno de los miembros que conforman la U.T.E. deberán estar constituidos y organizados como persona jurídica o sociedad, con capacidad legal para obligarse y satisfacer todas las exigencias de este pliego, debiendo contar la U.T.E. con un organismo que constituya la máxima autoridad de la misma, con plenas facultades para tomar decisiones en su nombre y para representarla ante el Comitente durante la licitación, contratación y ejecución de las obras.

La empresa que integre una U.T.E., a los efectos de esta licitación, no podrá participar en forma individual o formando parte de otra U.T.E.

Una vez presentadas a la Licitación, las UTE's no podrán modificar su integración (es decir, cambiar, aumentar y/o disminuir el número de empresas y/o las empresas que las componen o su participación), y en caso de ser contratadas no podrán hacerlo hasta el cumplimiento total de las obligaciones emergentes del contrato, excepto conformidad expresa del Comitente.

La duración de cada uno de los integrantes y de la U.T.E. deberá superar por lo menos en un año calendario el término del plazo de garantía y conservación de las obras licitadas.

La oferta, y eventualmente el contrato, deberán ser firmados por el representante que las empresas asociadas hayan convenido en los términos del art. 379 de la ley N° 19.550, según procuración firmada por cada integrante, debidamente legalizada. La empresa representante estará autorizada a la presentación de la oferta y a la representación de la UTE en todo acto relacionado con la ejecución del contrato, incluyendo la percepción de los montos derivados del mismo.

En caso de resultar adjudicataria una UTE, deberá acreditar su inscripción en la Inspección General de Justicia como requisito previo a la firma del contrato. La falta de cumplimiento de este requisito determinará la revocación de la adjudicación con la pérdida de la garantía de mantenimiento de oferta.

l) Aspectos impositivos y previsionales

1. Cuando se trate de Oferentes organizados como Sociedades Anónimas, Sociedades de Responsabilidad Limitada, Sociedades en Comandita Simples, Cooperativas, o empresas

unipersonales, deberán presentar el Certificado Fiscal para Contratar vigente (Resolución General A.F.I.P. N° 1814/2005), o acreditar la solicitud del mismo.

2. Para el resto de las Sociedades y oferentes organizados como empresas unipersonales, además de la documentación que se indica en el punto anterior, deberán adjuntar de cada uno de los socios o del oferente unipersonal:

2.1 Si se trata de responsables inscriptos ante el IVA, constancia de inscripción y tres últimas presentaciones.

2.2 Constancia de inscripción en el Impuesto a las Ganancias y última Declaración Jurada vigente.

2.3 Constancia de pago de los tres últimos aportes jubilatorios.

3. Para el caso de Uniones Transitorias de Empresas:

Cuando alguno de sus integrantes sea una de las sociedades indicadas en el punto 3.1.1.k.1 o en el punto 3.1.1.k.2, deberán aportar en cuanto a ella la misma documentación que se exige para ese caso

m) Referencias bancarias y comerciales.

3.1.2 Carpeta B: Requisitos para la evaluación de la capacidad empresaria, técnica y económico-financiera

La carpeta B contendrá en su interior la siguiente documentación del Oferente individual o de cada uno de los integrantes de una U.T.E. :

a) Para la evaluación de la capacidad empresaria: declaración jurada de nómina de obras públicas ejecutadas en los últimos cinco años con recepción definitiva, de las mismas características a la que se licita (obra de arquitectura nueva o refacción), entendiéndose por tales edificios públicos nacionales, provinciales o municipales, o barrios de vivienda, con un área mayor a 300 m² de superficie cubierta.

El Oferente deberá informar para cada obra que declare:

- Denominación de la obra.
- Localidad, provincia y país donde se encuentra.
- Comitente (incluyendo dirección y teléfono).
- Fechas de iniciación, de recepción provisoria y de recepción definitiva.
- Memoria descriptiva de los aspectos principales de la obra, del equipamiento y demás recursos utilizados.
- Superficie cubierta total, discriminando en su caso obra nueva y refacción.
- Monto original del contrato y fecha del mismo.
- Plazo de ejecución contractual y real.

b) Para la evaluación de la capacidad de producción: declaración jurada del monto defacturación

mensual de los últimos treinta y seis meses anteriores a la apertura de ofertas.

- c) Para la evaluación de la capacidad técnica:
- Nómina del personal permanente profesional, técnico y de apoyo que será afectado a la obra, indicando para los primeros título universitario y matrícula.
 - Nómina de proveedores y subContratistas que prevé utilizar en la obra.
 - Nómina de máquinas y equipos que se afectarán a la obra, indicando si es de su propiedad.
- d) Para la evaluación de la capacidad económico-financiera:
- Balances de los dos últimos ejercicios cerrados, certificados por Contador Público, cuya firma deberá ser reconocida por el Consejo Profesional de Ciencias Económicas o Colegio que corresponda atento la Jurisdicción de que se trate.
 - Cuando se trate de Oferentes unipersonales no constituidos en forma de empresa, deberán presentar una declaración jurada patrimonial, certificada por Contador Público y Consejo Profesional de Ciencias Económicas o Colegio que corresponda atento la Jurisdicción de que se trate y, a efectos de determinar los resultados, las últimas dos Declaraciones Juradas de Impuesto a las Ganancias.
 - Planilla con el cálculo de los indicadores económico-financieros-patrimoniales que se detallan en el punto 5.2.c) correspondientes a cada ejercicio, suscripta por el Representante habilitado del proponente y certificada por Contador Público, cuya firma deberá ser reconocida por el Consejo Profesional de Ciencias Económicas o Colegio que corresponda atento la Jurisdicción de que se trate.

3.1.3 Carpeta C: Requisitos técnicos

La Carpeta C contendrá en su interior la siguiente documentación:

- a) Plan de Trabajos y Curva de Inversiones

El Oferente deberá presentar, en su propuesta, el Plan de Trabajos y la Curva de Inversiones que se compromete a cumplir en caso de que se le adjudique la Licitación, de modo de ilustrar adecuadamente el desarrollo en el tiempo de todas las previsiones y tareas necesarias para la concreción de la obra, así como los montos mensuales que deberá erogar el Comitente en consecuencia.

La adjudicación de la licitación no significa la aprobación definitiva por el Comitente del Plan de Trabajos y la Curva de Inversiones presentado por el Oferente ni libera a éste de su responsabilidad directa respecto a la correcta terminación de la obra en el plazo estipulado en la documentación contractual.

Antes de la firma del Contrato, el Adjudicatario deberá presentar un Plan de Trabajos y una Curva de Inversiones actualizados, que deberán contar con el acuerdo del Comitente. El Plan

de Trabajos deberá estar abierto en los mismos rubros que los consignados en el presupuesto oficial, realizado en función del plazo de ejecución, y cumplirá los siguientes requisitos:

- Inclusión de todos los ítems enunciados en el cómputo oficial.
 - Representación gráfica mediante diagrama de barras horizontales de los períodos de ejecución de cada ítem, con indicación numérica de las cantidades físicas y porcentuales a ejecutar en cada mes.
 - Memoria descriptiva que exponga los métodos de trabajo y justifique el Plan de Trabajos presentado
 - Curva de Inversiones parciales y acumuladas a certificar mensualmente, en porcentaje del monto total de obra.
- b) Cómputo y presupuesto, agrupado por rubro y desglosado por ítem, con precio unitario y parcial de cada ítem y total de cada rubro, con sus respectivos porcentajes de incidencia, según modelo planilla de COMPUTO Y PRESUPUESTO del **Anexo PL - 2**. A los efectos del I.V.A., el Comitente será considerado consumidor final. El Comitente se reserva el derecho de solicitar, previo a la adjudicación, un rebalanceo de los precios ofertados en los distintos ítems del presupuesto, y consecuentemente la adecuación de la curva de inversión respectiva, sin que ello admita modificar en forma alguna el monto total de la propuesta.
- c) Discriminación y cálculo del Coeficiente Resumen, según Planilla COEFICIENTE RESUMEN del **Anexo PL - 3**.
- d) Análisis de precios de todos y cada uno de los ítems de la oferta según PLANILLA DE ANALISIS DE PRECIOS del **Anexo PL - 4**.
- e) Listado de los equipos que utilizará para la ejecución de la obra, conforme los requerimientos mínimos establecidos en el Pliego de Condiciones Particulares de la presente Licitación, señalando cuáles son de su propiedad, dónde se encuentran y cuáles prevé disponer por alquiler o compra. En aquellos casos en que el Oferente comprometa equipos que no sean de su propiedad a la fecha de adjudicación y que éstos resulten de fundamental necesidad para la concreción de la obra en el plazo y forma previstos, el Comitente podrá exigir al Oferente, antes de la formalización del contrato, un comprobante fehaciente de haber comprometido su alquiler o compra. La información individual sobre cada equipo contendrá, como mínimo, las siguientes especificaciones:

Equipo N°: (correlativo) Tipo:

Marca:

Modelo:

Año de fabricación:

Cantidad de horas de uso:

Propietario del equipo:

Descripción complementaria (si es necesaria):

3.1.4 Propuesta económica

La propuesta económica se presentará de acuerdo al modelo del formulario que integra el presente pliego como **Anexo PL - 5**, en original y duplicado, debidamente completo, firmado por el titular o apoderado del Oferente y con aclaración de la rúbrica correspondiente, en sobre cerrado, con indicación del N° de licitación y el nombre del proponente, incluido a su vez en el sobre cerrado indicado en el art. 3.1.

En caso de discrepancia entre los montos consignados en letras y en números, se estará al consignado en letras.

3.2 Gravámenes

Estará exclusivamente a cargo del Contratista el pago de todas las contribuciones, tasas e impuestos directos o indirectos, sean éstos nacionales, provinciales y/o municipales, al igual que los aportes laborales y previsionales, vigentes a la fecha del acto licitatorio y que graven tanto la instrumentación del Contrato como cualquier otra actividad o hecho imponible derivado del mismo y/o de su ejecución, incluyendo tanto los que gravan directamente los ingresos como las utilidades y activos, no asumiendo el Comitente ninguna obligación fiscal al respecto, por lo que se considerará que tales gravámenes se hallan incluidos en el precio de la Oferta.

Sólo se reconocerán al Contratista las variaciones que puedan producirse en el Impuesto al Valor Agregado y, en su caso, en el impuesto sobre los Ingresos Brutos en el ámbito de la Jurisdicción y respecto de actividad objeto de la Licitación. Este reconocimiento se efectuará en la medida de la efectiva incidencia de las variaciones en el precio de los trabajos contratados y a partir de su entrada en vigencia. En caso de que la variación impositiva aludida precedentemente fuese de sentido negativo, el Comitente procederá a detraer del referido precio la suma de dinero correspondiente a dicha modificación tributaria.

3.3 Mantenimiento de las ofertas

El Oferente deberá mantener las ofertas por el plazo establecido en el Pliego de Condiciones Particulares, bajo apercibimiento en caso contrario de perder la garantía de mantenimiento de oferta del punto 3.1.1.a). Este plazo se prorrogará automáticamente por períodos iguales, sin necesidad de requerimiento, salvo que el Oferente notifique por escrito al Comitente su voluntad en contrario hasta diez días corridos antes del vencimiento de

alguno de los períodos. Si el proponente desistiera de su oferta en un período en el que se había comprometido a mantenerla, perderá la garantía ofrecida.

3.4. Inhabilitados para la presentación

No podrán concurrir como Oferentes individuales o formando parte de una U.T.E:

- 1) Los agentes y funcionarios de la Administración Pública Nacional, Provincial o Municipal, y las empresas en las que tuvieren una participación suficiente para formar la voluntad social.
- 2) Los quebrados mientras no obtengan su rehabilitación.
- 3) Aquéllos a quienes cualquier organismo de la Administración Pública Nacional, Provincial o Municipal les hubiera rescindido un contrato por su culpa en los cinco años anteriores a la fecha de presentación de oferta.
- 4) Toda persona inhabilitada por regímenes especiales.

4. APERTURA DE LAS OFERTAS

4.1 Acto de apertura de las ofertas

En el lugar y en el día y hora fijados en el llamado a Licitación, ante los funcionarios designados por la máxima autoridad de Educación de la Jurisdicción y los interesados que concurren, se procederá a abrir en acto público los sobres que contengan las Propuestas, leyendo en voz alta el número de orden de las mismas, el nombre de los Oferentes y las respectivas Propuestas Económicas, verificando si cada uno de ellos contiene las Carpetas exigidas en el punto 3.1.

Terminada dicha lectura se procederá a labrar un acta, que será firmada por los funcionarios intervinientes y los proponentes que desearan hacerlo. En la misma constará:

- Nómina de las propuestas presentadas, numeradas por orden de apertura.
- Importe de cada oferta.
- Monto y forma de constitución de la garantía de oferta de cada oferta.
- Cumplimiento de los requisitos formales del punto 3.1. en cada caso.
- Cargo y nombre de los funcionarios del Comitente que se encuentren presentes en el acto.

Si el día señalado para la apertura de las propuestas fuera declarado inhábil por cualquier causa, el acto se realizará a la misma hora del primer día hábil subsiguiente.

No se aceptarán las ofertas que sean presentadas o que lleguen por correo o cualquier otro medio luego de la hora fijada en los avisos de la licitación para la apertura de las propuestas, aún cuando la apertura de los sobres se haya retrasado y todavía no se haya abierto ninguno de ellos en el momento en que pretenda efectuarse la presentación, y aún

cuando se justifique por el matasellos u otro elemento que se han despachado a tiempo.
No podrá desestimarse propuesta alguna en el acto de apertura.

4.2 Modificaciones y ampliación de la información

Una vez vencido el plazo para la presentación de las ofertas, no se permitirá introducir modificaciones a las mismas, pero el Comitente, en caso de considerarlo necesario y sin admitir la alteración de la propuesta presentada ni el quebrantamiento del principio de igualdad, podrá requerir en forma fehaciente a los Oferentes que en el plazo de cuarenta y ocho horas acompañen información complementaria, realicen aclaraciones o subsanen defectos formales no esenciales, bajo apercibimiento en caso de incumplimiento de poder desestimar la oferta y determinar la pérdida de la garantía de mantenimiento de oferta.

4.3 Inadmisibilidad de las ofertas

Será causal de inadmisibilidad y consecuente rechazo automático de la Oferta, sin derecho a reclamo de ningún tipo por parte del Oferente:

- a) la inclusión por parte del Oferente de condicionamientos a su Oferta que, a criterio del Comitente, puedan afectar los aspectos técnicos y/o económicos de la misma.
- b) la falta de cotización de cualquiera de los ítems indicados en la Planilla de Cómputo oficial.
- c) la existencia en la oferta de raspaduras o enmiendas que no hayan sido debidamente salvadas.
- d) la ausencia de presentación de la siguiente documentación:
 - i. La Garantía de Oferta, conforme el punto 3.1.1.a)
 - ii. El certificado de capacidad de contratación anual para licitar, conforme la exigencia del punto 3.1.1..b)
 - iii. La propuesta económica, según lo estipulado en el punto 3.1.4.

El resto de la documentación mencionada en los incisos del punto 3 podrá ser acompañada dentro de las cuarenta y ocho horas de la notificación fehaciente de su requerimiento por parte del Comitente. El incumplimiento de su presentación producirá automáticamente la declaración de inadmisibilidad de la oferta, pudiendo el Comitente determinar también la pérdida de la garantía de mantenimiento de oferta.

El Comitente se reserva el derecho de efectuar las verificaciones que fuesen necesarias a efectos de comprobar la veracidad de la información suministrada en la propuesta. De establecerse la falsedad de dicha información se desestimaré la propuesta y se dispondrá la pérdida automática de la garantía de oferta.

Queda expresamente aclarado que no se dará a conocer información alguna acerca del análisis y evaluación de las Ofertas hasta que se haya anunciado la preadjudicación del

contrato.

4.4 Oferta Única

La presentación de una sola oferta no será causal de la anulación automática de la licitación.

En caso de retiro de ofertas, que determine la presencia de una sola oferta a pesar de haber existido más de un Oferente preseleccionado, se procederá de acuerdo con el párrafo anterior.

4.5 Licitación fracasada

El Comitente podrá declarar fracasada la licitación cuando, a su solo juicio, ninguna de las ofertas admisibles resulte conveniente, o ninguna de las ofertas satisfaga los requerimientos y especificaciones de los pliegos, o cuando se demuestre evidentemente que ha habido falta de competencia y/o colusión.

También podrá rechazar todas las ofertas en cualquier momento antes de la adjudicación de la obra, sin incurrir por ello en responsabilidad alguna hacia el o los Oferentes afectados por esta acción.

4.6 Empate de ofertas

En caso de empate en el precio de dos o más ofertas admisibles, el Comitente notificará fehacientemente a las interesadas la designación del lugar, fecha y hora en que se procederá al desempate en acto público, con las mismas formalidades que el acto de apertura de ofertas

Cada empresa presentará su nueva oferta en un sobre cerrado, conforme las previsiones del punto 3.1 del presente.

La falta de presentación de una nueva oferta por parte de una empresa se considerará como mantenimiento sin cambio de su oferta original.

En caso de nueva paridad, la preadjudicación recaerá en el Oferente de mayor capacidad de contratación anual.

5. ADJUDICACION DE LA LICITACION

5.1 Comisión de Preadjudicación

La Comisión de Preadjudicación, en un plazo no mayor de siete días contados desde el día siguiente a la fecha de apertura de las ofertas o desde la recepción de la última aclaración y/o documentación en los casos de los puntos 4.2. y 4.3., emitirá el Dictamen de Preadjudicación, a cuyo fin podrá, indistinta o simultáneamente, analizar la documentación

presentada por todos los Proponentes o, en primer lugar, sólo la de la oferta más baja en el orden de precios para verificar si la misma es una propuesta admisible, procediendo a evaluar las siguientes en orden creciente de precios en caso contrario. La preadjudicación recaerá en la propuesta más conveniente, tomando en cuenta la oferta económica, el cumplimiento de los criterios de admisibilidad del punto 5.2, los antecedentes, y cualquier otra información tendiente a asegurar las mejores condiciones para la ejecución de la obra.

En el caso de una UTE, para determinar el cumplimiento del consorcio oferente las cifras correspondientes a cada integrante se adicionarán proporcionalmente a su porcentaje de participación.

5.2 Propuesta admisible

Se considerará propuesta admisible aquella que cumpla con todas las exigencias del presente Pliego, y que responda a los requisitos, condiciones y especificaciones de los documentos de la Licitación, sin desviación o condicionamiento, y que, a juicio fundado de la Comisión de Preadjudicación, contenga las condiciones técnicas y económicas para ejecutar la obra.

Los requisitos mínimos a cumplir son:

a) Para la capacidad empresarial:

Conforme la declaración jurada del punto 3.1.2.a), haber ejecutado como mínimo en los últimos cinco años el equivalente a dos veces la superficie cubierta del proyecto licitado en obras de similares características a las de la presente Licitación. En caso que la obra que se licita tenga un objeto mixto (obra nueva y refacción), a los efectos de este punto se la considerará íntegramente como de obra nueva, con una superficie cubierta igual a la sumatoria de la superficie de obra nueva más el 50% de la superficie de refacción.

$$\text{m}^2 \text{ ejecutados (últimos 5 años) / m}^2 \text{ Proyecto} > 2$$

b) Para la capacidad de producción:

Conforme la declaración jurada del punto 3.2.1.b), el promedio del período de doce meses de mejor producción en los últimos treinta y seis meses debe ser mayor o igual al cociente entre el monto de la oferta y el plazo en meses de la obra licitada.

$$\text{Capacidad de Producción} \geq \text{Monto Oferta / Plazo de Obra (meses)}$$

c) Es condición indispensable que la empresa oferente merezca como mínimo la calificación de

BUENO, tanto en el concepto general como en el de cada uno de sus componentes, en el Certificado del Registro de Constructores de Obra Pública presentado.

- d) Para la capacidad de contratación: La capacidad de contratación anual otorgada por el correspondiente Registro de Constructores de Obra Pública deberá ser mayor o igual a la capacidad de contratación mínima que se expresa a continuación:

Para obras de plazo de ejecución hasta 12 meses:

$$CCM = (MO/12) \times (12-PE) + MO$$

Para obras de plazo de ejecución superior a 12 meses:

$$CCM = MO \times 12/PE$$

Donde:

CCM = Capacidad de contratación mínima
MO = Monto de la oferta

PE = Plazo ejecución (expresado en meses)

- e) Para la capacidad económico-financiera:

Para evaluar y establecer la capacidad económico-financiera de los Oferentes, se considerarán los índices financieros y económicos que se detallan a continuación.

1. Liquidez: $AC / PC > 0,8$

2. Solvencia: $A / P > 1,5$

3. Endeudamiento: $PC / PN < 0,75$

4. Rentabilidad: $U / PN > 0$, siendo $PN > 0$

5. Capacidad de trabajo: $AC - PC > MO / PE$ donde:

A = Activo

P = Pasivo

AC = Activo Corriente

PC = Pasivo Corriente

PN = Patrimonio Neto

U = Utilidad neta

MO = Monto de la oferta

PE = Plazo de ejecución (en meses)

Se considerará que los proponentes acreditan capacidad económico-financiera suficiente si, cumpliendo en forma excluyente con el índice de liquidez corriente, el resultado del análisis de los índices promedio de los dos últimos ejercicios cerrados arroja valores admisibles en por lo menos tres de los cuatro indicadores restantes.

f) Para el precio de la oferta:

Se declararán inadmisibles todas las ofertas económicas que superen en más de 10% el Presupuesto Oficial actualizado al mes de presentación de las ofertas.

Para la actualización del Presupuesto Oficial, se considerará la variación registrada entre los meses anteriores al de la apertura de ofertas y al de elaboración del Presupuesto Oficial, aplicando a tal efecto los índices que correspondan en la fórmula polinómica determinada conforme el punto 2.5.

En caso de no estar publicados los índices del mes anterior al de la oferta en el momento de la actualización, se tomarán los índices correspondientes a los dos meses anteriores al de la apertura de las ofertas y al de elaboración del Presupuesto Oficial.

5.3 Preadjudicación

5.3.1 Dictamen

El Dictamen de la Comisión de Preadjudicación aconsejará la preadjudicación a la oferta que considere más conveniente, o el rechazo de todas ellas.

Se podrá rechazar ofertas en las que se haya recargado indebidamente el precio de los trabajos iniciales.

En caso que la preadjudicación no recaiga en la oferta de menor precio, deberán quedar debidamente fundamentadas las causales de su rechazo.

En los casos en que detectara algún error en la confección del proyecto técnico y/o el presupuesto oficial que ameritara la admisibilidad de precios superiores en más del 10% al monto del Presupuesto Oficial actualizado, o bien existiera alguna cuestión que hiciera recomendable proceder de tal forma, la Comisión de Preadjudicación podrá - fundadamente - considerar admisible alguna oferta en estas condiciones. En ese caso, producirá la

preadjudicación a la oferta admisible más conveniente y solicitará la correspondiente NO OBJECION a la Dirección General de Infraestructura, otorgada la cual podrá notificar el dictamen a todos los Oferentes

5.3.2 Impugnaciones

Los proponentes, dentro del plazo de dos días contados desde la fecha de notificación del Dictamen de Preadjudicación, podrán presentar por escrito los reclamos o impugnaciones que el mismo les merezca, con la debida fundamentación en las normas que son de aplicación en la presente licitación.

La Comisión de Preadjudicación analizará las impugnaciones recibidas y, previo dictamen del responsable legal de la U.C.P., ratificará o rectificará el Dictamen de Preadjudicación, elevándose los actuados a la Dirección General de Infraestructura solicitando la correspondiente NO OBJECION en los términos del punto 5.5.1.b) del presente.

Las eventuales impugnaciones se resolverán en el acto de adjudicación o en el que se declare fracasada la licitación, según corresponda.

5.4 Adjudicación

Dentro de los cinco días de la recepción del Dictamen de Preadjudicación firme, o de la NO OBJECION de la Dirección General de Infraestructura a la resolución de una impugnación, la autoridad competente en Educación de la Jurisdicción procederá a dictar el acto administrativo de adjudicación si así estimare corresponder.

Será requisito para ser Adjudicatario de la obra tener actualizado el Certificado Fiscal para Contratar emitido por la AFIP.

Junto con la notificación de la adjudicación, se notificará al Adjudicatario las observaciones que el Comitente efectúa a su propuesta de plan de trabajos y curva de inversiones, a los efectos de que adecue los mismos para la firma del contrato.

Efectuada la adjudicación, el Comitente procederá a la devolución de las garantías de ofertas.

Podrá adjudicarse aún cuando se haya presentado una sola propuesta.

El personal que determine el Comitente, previo a la adjudicación, podrá visitar las oficinas, depósitos, equipos, obras realizadas, etc. que los Oferentes declaren en su propuesta, a efectos de comprobar en el lugar su capacidad para la ejecución de la obra.

5.5 Control de la Dirección General de Infraestructura

Cuando es requerida, la NO OBJECION de la Dirección General de Infraestructura es condición necesaria para la continuidad del trámite de que se trate.

Sin perjuicio de ello, la U.C.P. podrá requerir opinión de la Dirección General de Infraestructura en cualquier momento del procedimiento.

5.5.1 Control ex ante

La U.C.P. deberá solicitar la NO OBJECION de la Dirección General de Infraestructura en los siguientes casos:

- a) Previo a la notificación de la preadjudicación:
 - i. Al procedimiento aplicado para la actualización del presupuesto oficial.
 - ii.- A la preadjudicación a una oferta que supere en más del 10% el monto del presupuesto oficial actualizado.
- b) Previo a la adjudicación:
 - i.- A la resolución de una impugnación a la preadjudicación.

Una vez recibida a satisfacción la documentación, la Dirección General de Infraestructura informará en el plazo de cinco días la NO OBJECION para la continuidad de la contratación, así como la oportunidad en que dispondrá de disponibilidad presupuestaria para cubrir eventuales diferencias respecto del monto de contratación originalmente comprometido. Cuando a juicio de la Dirección General de Infraestructura no se cuente con elementos satisfactorios para otorgar la NO OBJECION a lo actuado por la Jurisdicción, aquélla recomendará a la U.C.P. que evalúe la siguiente oferta en orden de mérito o que declare fracasado el proceso y dé inicio a uno nuevo.

En el caso que la Jurisdicción no siga el criterio aconsejado por la Dirección General de Infraestructura, ésta procederá al desfinanciamiento de la obra, y los gastos devengados por la Jurisdicción serán repuestos por la misma.

5.5.2 Control ex post

Dentro de los diez días de la firma del contrato, la U.C.P. elevará a la Dirección General de Infraestructura copia del mismo y de toda la documentación licitatoria que no hubiere remitido con anterioridad.

Cuando advierta un vicio en el procedimiento que pudiera ser causal de nulidad del mismo, o un apartamiento grave de la normativa de aplicación obligatoria por la Jurisdicción, la Dirección General de Infraestructura procederá al desfinanciamiento de la obra, y los gastos devengados por la Jurisdicción serán repuestos por la misma.

6. CONDICIONES GENERALES DEL CONTRATO

6.1 Requisitos a cumplir por el Adjudicatario para la firma del Contrato

Dentro de los cinco días de notificada la adjudicación, el Adjudicatario deberá presentar:

1. El Plan de Trabajos y la Curva de Inversiones, corregidos de acuerdo con las observaciones comunicadas por el Comitente junto con la adjudicación, que se mantendrán vigentes mientras no se produzcan atrasos por causas justificables, conforme las previsiones del presente.
2. La Garantía de Cumplimiento del Contrato, en un todo de acuerdo al punto 6.2 del presente.
3. Cuando corresponda, formalización del Contrato de U.T.E. y su inscripción en la Inspección General de Justicia.

El incumplimiento de los requisitos anteriores en tiempo y forma facultará al Comitente para revocar la adjudicación y ejecutar la garantía de oferta.

El Comitente observará el plan de trabajos cuando:

- a) No fuera técnicamente conveniente.
- b) Interrumpiera cualquier servicio público sin motivos insalvables.

Cuando mediaren observaciones, el Contratista deberá presentar un nuevo plan de acuerdo a ellas dentro de los cinco días de notificado.

En caso de persistir las observaciones, el Contratista se hará pasible de una multa diaria equivalente al 1% del monto de la garantía de contrato hasta su aceptación definitiva.

No se iniciará la obra sin aprobación previa del plan de trabajos, la que deberá producirse por el Comitente en un plazo no mayor de cinco días, en cuyo defecto quedará consentido.

6.2 Garantía de cumplimiento del Contrato

Al momento de su firma, el Adjudicatario afianzará el cumplimiento del Contrato mediante una garantía equivalente al 5% del monto contractual, en cualquiera de las formas previstas por el punto 3.1.1 a) del presente pliego.

Las garantías no podrán ser limitadas en el tiempo, y deberán mantener su vigencia hasta que se haya aprobado la Recepción Provisional, o se hayan satisfecho las indemnizaciones por daños y perjuicios o cualquier otra deuda que tuviere el Contratista con el Comitente o con terceros cuando, por causa de la misma, pudieren accionar contra él o dar lugar a medidas de cualquier tipo que afecte la libre disponibilidad de las obras contratadas.

6.3 Revocación de la Adjudicación

Si el Adjudicatario no estuviere en condiciones de suscribir el Contrato, no concurriere al acto de firma del mismo o no aceptare suscribirlo, el Comitente podrá, sin intimación previa,

revocar la adjudicación y ejecutar la garantía de oferta, sin que ello genere derecho a reclamo de ningún tipo por el Adjudicatario.

La U.C.P. comunicará dicha situación a la Dirección General de Infraestructura dentro de los cinco días corridos de producida la revocación. En esas circunstancias, la U.C.P. podrá preadjudicar la Licitación a la oferta que hubiere resultado evaluada o se evalúe como la segunda más conveniente

6.4 Formalización del Contrato

El CONTRATO TIPO DE LOCACIÓN DE OBRA (**Anexo PL - 6**), y la documentación que se detalla en el punto 6.1, serán suscriptos por la autoridad educativa competente de la Jurisdicción, o por quien ésta designe a través del acto administrativo correspondiente, y por el Adjudicatario, dentro de los cinco días de la fecha de notificación de la Adjudicación y en el número de tres ejemplares.

Toda la documentación integrante del Contrato deberá ser firmada por el Adjudicatario en el acto de suscribir el mismo.

En caso de corresponder, el sellado del Contrato estará a cargo del Adjudicatario.

Una vez firmado el Contrato, el Comitente entregará al Contratista, sin cargo, una copia del mismo y de la totalidad de la documentación contractual.

6.5 Domicilios legales de las partes y notificaciones

El Contratista deberá constituir domicilio especial en la ciudad especificada en el Pliego de Condiciones Particulares y mantenerlo durante toda la vigencia del contrato hasta la Recepción Definitiva.

Los cambios de domicilio de una de las partes deberán ser notificados por escrito a la otra. Esta obligación subsistirá para el Contratista hasta la aprobación de la Recepción Definitiva de la obra contratada y hasta que se hayan satisfecho las indemnizaciones por daños y perjuicios o cualquier otra deuda de éste hacia el Comitente.

En la misma forma procederá el Comitente hacia el Contratista, salvo que su cambio de domicilio haya tomado estado público en razón de publicaciones o avisos periodísticos.

Toda notificación deberá ser hecha por escrito, y será válida en el domicilio que figure en el contrato o en el modificado que haya sido notificado fehacientemente a la otra parte.

6.6 Documentación contractual y su prelación

En caso de divergencia en la documentación contractual sobre aspectos administrativo - legales, para la interpretación y ejecución del contrato se tomará el siguiente orden de prelación:

1. El presente Pliego de Bases y Condiciones Generales.
2. Aclaraciones, normas o instrucciones complementarias de los documentos de la Licitación que el Comitente hubiere hecho conocer por escrito a los interesados antes de la fecha de apertura, sea de oficio o a requerimiento de éstos.
3. Pliego de Condiciones Particulares.
4. Pliego de Especificaciones Técnicas Particulares.
5. Pliego de Especificaciones Técnicas Generales.
6. Planos de detalle de la Licitación y/o de construcción aprobados por el Comitente, según corresponda.
7. Planos Generales de la Licitación y/o de construcción aprobados por el Comitente, según corresponda.
8. Memoria descriptiva.
9. Planilla de cómputo ó listado de ítems de la licitación.
10. Propuesta económica.
11. Plan de trabajo y curva de inversiones aprobados.
12. Acto administrativo que perfeccionó la adjudicación.

Se considerará documentación accesorio, que hará fe en lo pertinente, la que se indica a continuación:

- a) El acta de iniciación de los trabajos.
- b) Las órdenes de servicio que por escrito imparta la Inspección, y los libros mencionados en el punto 7.3 del presente Pliego.
- c) Los planos complementarios que el Comitente entregue al Contratista durante la ejecución de la obra, y los preparados por éste que fueran aprobados por aquél.
- d) Los comprobantes de trabajos imprevistos o modificaciones ordenados y aprobados por el Comitente.

En caso de divergencia sobre la interpretación de aspectos constructivos, especificaciones técnicas, dimensiones o cantidades, tendrán prelación las especificaciones técnicas particulares sobre las generales; los planos de detalle sobre los generales; las dimensiones acotadas o escritas sobre las representadas a escala, las notas y observaciones escritas en planos y planillas sobre lo demás representado o escrito en los mismos, lo escrito en los pliegos sobre lo escrito en los cómputos y ambos sobre lo representado en los planos. Las aclaraciones y comunicaciones de orden técnico efectuadas por el Comitente, tendrán prelación sobre toda la anterior documentación mencionada.

6.7 Divergencias en la interpretación de la documentación contractual

Toda divergencia que se pudiera producir en la interpretación de la documentación contractual será resuelta por el Comitente, pudiendo el Contratista recurrir ante la autoridad administrativa competente.

En ningún caso el Contratista, basado en la situación de divergencia o alegando que existen otras divergencias no resueltas, podrá suspender por sí los trabajos ni aún parcialmente. Si lo hiciera, se hará pasible de una multa de 0,5 % del monto contractual actualizado por cada día en que se comprobare tal suspensión.

6.8 Cesión del Contrato

El Contratista no podrá ceder ni transferir el contrato por ningún título, en todo o en parte, a otra persona física o jurídica, ni asociarse para su cumplimiento, salvo expresa autorización del Comitente, quien podrá denegarla sin necesidad de invocar causa o fundamento alguno y sin que tal negativa otorgue ningún tipo de derecho al Contratista. En caso contrario, el Comitente podrá resolver el contrato, conforme la previsión y con los efectos del punto 13.3.4 del presente.

Sin perjuicio de la facultad del párrafo anterior, el cesionario deberá acreditar ante el Comitente el cumplimiento de todos y cada uno de los requisitos exigidos en su momento al cedente para la adjudicación de la licitación y suscripción del contrato.

Si el cedente hubiera obtenido financiación bancaria o de otro tipo para la ejecución de la obra, deberá acreditar su cancelación.

No se autorizarán cesiones de contrato si el Contratista no hubiere ejecutado, al momento de la cesión, al menos el 30% del total de la obra.

6.9 Acopio (opción 1) – Anticipo Financiero (opción 2)

El Contratista podrá hacer uso de la primera opción –excluyente de la segunda alternativa–, mediante la posibilidad de realizar el acopio de materiales no perecederos en cualquier momento de la ejecución de la obra, siempre que los mismos figuren expresamente en el listado de ítems como materiales a proveer, previa aprobación por el Comitente de la composición del mismo y la organización del desacopio en función de la razonabilidad de los rubros y/o materiales incluidos, pudiendo desdoblarse en varias etapas.

El acopio no podrá superar en ningún caso el 30% del monto total del contrato, será abonado contra certificado de acopio, y descontado proporcionalmente de cada certificado de obra de acuerdo al plan propuesto por el Contratista y aprobado por el Comitente.

El acopio deberá constituirse en obra, labrándose acta y presentando los seguros,

remisos de entrega y facturas de compra correspondientes. En el acta deberá identificarse físicamente en forma inequívoca los elementos acopiados, de manera tal que puedan ser individualizados sin dificultad, dejándose constancia del carácter de depositario del Contratista.

El Contratista deberá proveer las instalaciones para el depósito del material acopiado, las que deberán cumplir con las condiciones necesarias para la correcta conservación y seguridad del mismo. No se admitirán reclamos del Contratista por daños o deterioros del material acopiado durante el lapso de ejecución de la obra.

Opcionalmente, el Contratista tendrá la alternativa de solicitar el pago de un Anticipo Financiero –excluyente de la primera alternativa–, que será de hasta del veinte (20%) por ciento, dentro de los treinta (30) días siguientes a la firma del contrato, a solicitud del Contratista y previa constitución de una Garantía emitida en la misma modalidad que la aceptada para la Garantía de Cumplimiento del Contrato y por un monto que cubra el cien (100%) por ciento del anticipo a percibir, con una antelación mínima de veinte (20) días. El anticipo será descontado de los sucesivos Certificados de Obra en la misma proporción a la del porcentaje otorgado, hasta su recuperación total. Los créditos correspondientes al anticipo no podrán ser cedidos y sólo deberán ser cobrados por el Contratista.

6.10 Vigencia del Contrato

El Contrato tendrá vigencia a partir de su fecha de suscripción por las partes y hasta la verificación de las condiciones previstas en el punto 6.2 de este Pliego para el mantenimiento de la vigencia de las garantías o hasta su eventual resolución o rescisión.

6.11 Responsabilidad por infracciones

El Contratista y su personal deberán cumplir estrictamente las disposiciones, ordenanzas y reglamentos provinciales, municipales o de otro tipo, vigentes en el lugar de la ejecución de las obras, siendo de su exclusiva responsabilidad el pago de las multas y el resarcimiento de los perjuicios e intereses en caso contrario.

6.12 Invariabilidad de los precios contractuales

Los precios estipulados en el contrato serán invariables. Todos los gastos que demande el cumplimiento de las obligaciones impuestas por el Contrato y para las cuales no se hubiere establecido ítem o partida en el mismo, se considerarán incluidos entre los gastos generales y prorrateados entre todos los precios contractuales. La única variación de precios que se admitirá es la que resulte de la redeterminación de precios derivada de la aplicación de la metodología expresamente autorizada en el capítulo 2 del presente pliego.

6.13 Daños y perjuicios ocasionados por el Contratista

El Contratista será responsable por los daños y/o perjuicios que origine al Comitente y/o a terceros por dolo, culpa o negligencia.

El Contratista tomará a su debido tiempo todas las disposiciones y precauciones necesarias para evitar daños a las obras que ejecute, a las personas que dependan de él, a las del Comitente destacadas en la obra, a terceros, y a las propiedades o cosas del Estado, del Comitente o de terceros, provengan esos daños de la ejecución de los trabajos, de maniobras del obrador, de la acción de los elementos, o de causas eventuales.

El resarcimiento de los perjuicios que, no obstante se produjeran, correrá por cuenta exclusiva del Contratista, salvo que éste demuestre la existencia de caso fortuito o de fuerza mayor.

Estas responsabilidades subsistirán hasta la Recepción Definitiva de la obra, e incluirán a los trabajos que se realicen durante el período de garantía.

El Comitente podrá retener en su poder, de las sumas que adeudara al Contratista, el importe que estime conveniente hasta que las reclamaciones o acciones que llegaren a formularse por alguno de aquellos conceptos sean definitivamente resueltas y hayan sido satisfechas las indemnizaciones a que hubiera lugar en derecho.

Si a pesar de las precauciones adoptadas se produjeran daños contra terceros (personas, instalaciones o bienes), el Contratista los comunicará al Comitente dentro de las cuarenta y ocho horas de producidos, mediante una relación circunstanciada de los hechos.

Además, dentro de los cinco días subsiguientes presentará dos copias de la denuncia formulada a la Compañía Aseguradora con la que hubiese contratado seguro de responsabilidad civil sobre terceros.

6.14 Garantía de materiales y trabajo

El Contratista garantizará hasta la Recepción Definitiva de la obra la buena calidad de los trabajos y materiales, debiendo responder por los desperfectos, degradaciones y/o averías que pudieran experimentar las obras por cualquier causa, excepto caso fortuito y fuerza mayor.

7.- INSPECCION DE LAS OBRAS

7.1 Inspección de los trabajos

La verificación de la correcta provisión de materiales y equipos, de la ejecución de los trabajos y de la prestación de los servicios contratados con el Contratista, estará a cargo del personal que el Comitente designe al efecto y que constituirá la Inspección de las obras.

7.2 Atribuciones de la Inspección

La Inspección tendrá, en cualquier momento, libre acceso a los obradores, depósitos y oficinas del Contratista en la obra, a los efectos de supervisar los trabajos efectuados y en ejecución, los materiales, maquinarias y demás enseres afectados al desarrollo de la obra.

El Contratista o su Representante Técnico suministrará los informes que le requiera la Inspección sobre el tipo y calidad de los materiales empleados o acopiados, el progreso, desarrollo y forma de ejecución de los trabajos realizados o sobre los que encuentre defectuosos, como así también respecto de los materiales que no respondan a lo especificado en la documentación contractual.

El Representante Técnico y su personal cumplirán las instrucciones y órdenes impartidas por la Inspección. La inobservancia de esta obligación o de actos de cualquier índole que perturben la marcha de las obras, harán pasible a quien los realice de su inmediata expulsión del área de la obra.

La Inspección tendrá facultades para rechazar o aprobar trabajos y materiales y para ordenar la demolición y reconstrucción de lo rechazado, de acuerdo con lo establecido en el punto 9.20 del presente Pliego.

Los representantes del Ministerio de Educación de la Nación y los organismos de control provinciales y/o nacionales, tendrán las mismas atribuciones que la Inspección, en lo que respecta a acceso a la obra, depósitos y oficinas, y al pedido de informes.

7.3 Libros de uso obligatorio en obra

En la obra se llevarán los siguientes libros:

- Libro de Ordenes de Servicio
- Libro de Notas de Pedidos
- Libro Diario

Los libros, que deberán ser provistos por el Contratista, serán de tapa dura y foliados, por triplicado, de hojas rayadas. La cantidad de hojas y de libros será indicada por la Inspección. La primera hoja de cada libro estará sellada e intervenida con las firmas del Inspector y del Representante Técnico del Contratista, con constancia de la cantidad de folios que contiene.

Los libros deberán ser entregados por el Contratista al Comitente antes de la iniciación

de los trabajos.

La escritura que se realice en todos estos documentos se efectuará con bolígrafo y con letra tipo imprenta. No deberán contener tachaduras, enmiendas, interlineaciones ni adiciones que no se encuentren debidamente salvadas.

Las firmas de los representantes del Contratista y del Comitente deberán ser aclaradas perfectamente, en lo posible mediante sello.

Los folios que no se utilicen por errores en su escritura, omisión o cualquier causa, deberán ser anulados mediante el cruzado de la zona reservada para el texto con la palabra "ANULADO", tanto en el original como en todas las copias, y archivados en el registro correspondiente. Todos los libros deberán contener la totalidad de los folios emitidos por las partes, inclusive los anulados, ordenados por su número.

7.3.1 Libro de Ordenes de Servicio

En este libro, que permanecerá en obra en la oficina de la Inspección, se asentarán cronológicamente las órdenes y comunicaciones que la Inspección imparta al Contratista o su Representante Técnico.

Sólo será usado por la Inspección o por el personal del Comitente debidamente habilitado para ello.

Extendida una Orden de Servicio por la Inspección, se le entregará el duplicado al Representante Técnico del Contratista, quien deberá notificarse de la misma firmando a tal efecto el original y todas las copias al solo requerimiento de la Inspección

No se reconocerán otras órdenes o comunicaciones de la Inspección que las efectuadas con las formalidades correspondientes, por medio del libro de Ordenes de Servicio habilitado a tal efecto.

En toda Orden de Servicio se consignará el término dentro del cual deberá cumplirse la misma.

Se aplicará al Contratista una multa equivalente al 0,25% del monto contractual por cada ocasión en que se negare a notificarse de una orden de servicio.

El Acta de Medición se asentaré en este libro y se detallarán en él todas las mediciones que se practiquen en la obra, tanto para los trabajos que queden a la vista como los que deban quedar ocultos, a medida que se vayan ejecutando.

Los cómputos se acompañarán con los croquis que se estimen necesarios para su perfecta interpretación, debiendo estar cada folio firmado por la Inspección y por el Representante Técnico del Contratista.

Para proceder a la liquidación de los trabajos se considerarán exclusivamente los

valores asentados en este libro. Los folios originales serán archivados por la Inspección, el duplicado se entregará al Contratista, el triplicado acompañará a los certificados de obra.

7.3.2 Libro de Notas de Pedido

Este libro será llevado por el Representante Técnico del Contratista y en él extenderá los pedidos, reclamos y cualquier otra comunicación que desee formalizar ante la Inspección, quien se notificará firmando a tal efecto el original y todas las copias.

No se reconocerán otros pedidos, reclamos o comunicaciones del Representante Técnico del Contratista que los efectuados con las formalidades correspondientes, por medio del Libro de Notas de Pedido habilitado a tal efecto.

7.3.3 Libro Diario

Este Libro será llevado por la Inspección y permanecerá en obra. Se habilitará mediante las firmas del Inspector y del Representante Técnico del Contratista en el primer folio, donde deberá constar la identificación de la obra, el número de libro diario de que se trate y la cantidad de folios que contiene. En este libro, que refrendará la Inspección, se harán constar diariamente los siguientes datos:

- Día, mes y año.
- Estado del tiempo, indicando si impide o entorpece los trabajos cuando así corresponda.
- Nombres de personas que visiten o inspeccionen la obra.
- Ingreso o egreso de materiales, equipos, máquinas, etc.
- Ensayo o pruebas realizadas.
- Presencia o ausencia del Representante Técnico
- Cualquier otro dato que se considere de interés.

7.4 Significación y alcance de las Órdenes de Servicio

Se considerará que toda Orden de Servicio está comprendida dentro de las estipulaciones de contrato y que no importa modificación de lo pactado ni encomienda de trabajos adicionales.

Se establece una multa del 1% del monto total del contrato actualizado por cada día de atraso en el cumplimiento de una Orden de Servicio, a contar desde la fecha de su notificación.

Aún cuando el Contratista considere que en una Orden de Servicio se exceden los términos del contrato, deberá notificarse de la misma, contando con un plazo de cinco días corridos, a partir de esa fecha, para presentar su reclamo por Nota de Pedido ante la Inspección, fundando detalladamente las razones que le asisten para observar la orden

recibida. No se considerarán como observadas las Ordenes de Servicio cuando al hacerlo el Contratista no asentare los fundamentos de su observación. La Inspección deberá dar respuesta a la objeción dentro de los diez días corridos. En caso de silencio se considerará ratificada la Orden de Servicio, debiendo proceder el Contratista a su inmediato cumplimiento, bajo apercibimiento de aplicación de una multa del 1‰ del monto total del contrato actualizado por cada día de atraso a partir del día siguiente al término del plazo previsto para la respuesta del Inspector. En igual forma deberá proceder si la Inspección reitera la Orden de Servicio antes del vencimiento del plazo.

Si el Contratista dejara transcurrir el plazo anterior sin realizar su presentación, caducará su derecho al reclamo, aún cuando hubiera asentado la correspondiente reserva al pie de la Orden, debiendo cumplir lo ordenado en ella de inmediato, sin derecho a posteriores reclamos por ningún concepto, bajo apercibimiento de la aplicación de la correspondiente multa por incumplimiento.

Cualquier discrepancia que surja respecto de una Orden de Servicio será resuelta, por el Comitente. Si éste reiterara o ratificara la orden, la misma deberá ser cumplida por el Contratista, aplicándose la multa prevista por el incumplimiento, sin perjuicio de su derecho a seguir la vía recursiva administrativa y/o judicial que corresponda.

El Contratista no podrá, por sí, suspender total o parcialmente los trabajos alegando discrepancias con una Orden de Servicio emitida por la Inspección. Si así lo hiciere se hará pasible de la aplicación de una multa del 0,25‰ del monto total del contrato por cada día de paralización de los trabajos. No se aplicará la multa por incumplimiento de Orden de Servicio mientras dure la aplicación de multa por paralización de obras. Las paralizaciones de obras producidas en estas circunstancias serán computadas a los efectos de la aplicación del punto 13.3. c) del presente pliego.

En todos los casos, los atrasos se computarán en días corridos.

7.5 Documentos que el Contratista debe guardar en la obra

El Contratista conservará en la obra una copia ordenada y completa de los documentos del contrato (punto 6.2), y de los indicados en el punto 7.3, y de todo ajuste que se realice al plan de trabajos, a los efectos de facilitar el debido contralor o inspección de los trabajos que se ejecuten.

8. EL CONTRATISTA, SUS REPRESENTANTES Y SU PERSONAL

8.1 Representante Técnico del Contratista

El Contratista es responsable de la conducción técnica de la obra y, salvo disposición

en contrario del Pliego de Condiciones Particulares, deberá contar en la misma con la presencia permanente de un Representante Técnico con título profesional de especialidad acorde con los trabajos a realizar y con habilitación acordada por el Consejo Profesional competente.

El Representante Técnico tendrá a su cargo la dirección de los trabajos y la responsabilidad técnica de los mismos, y representará al Contratista ante la Inspección, debiendo encontrarse en obra durante las horas en que se trabaje en la misma.

El Contratista no podrá discutir la eficacia o validez de los actos ejecutados por su Representante Técnico ante la Inspección.

Déjase establecido que la actuación del Representante Técnico obliga también al Contratista en las consecuencias económicas y contractuales derivadas de la vinculación jurídica con el Comitente.

A los efectos contractuales se entenderá que, por su sola designación, el Representante Técnico está autorizado para suscribir fojas de medición.

Toda modificación de obra, análisis de precio y en general toda presentación de carácter técnico, deberá ser firmada por dicho Representante Técnico.

La ausencia injustificada en la obra del Contratista o de su Representante Técnico, podrá hacer pasible al primero de la aplicación de una multa de hasta un 0,1‰ del monto total de Contrato por cada día de ausencia, sin perjuicio de la aplicación del punto 13.3 del presente pliego en caso que las mismas sean reiteradas y prolongadas.

El Comitente podrá ordenar al Contratista el reemplazo del Representante Técnico cuando causas justificadas de incompetencia o conducta, a su exclusivo juicio, así lo exijan. El reemplazante deberá cumplir las condiciones impuestas originariamente para el cargo, contar con la aceptación expresa del Comitente, y deberá asumir sus funciones en el término de cinco días corridos contados desde la emisión de la orden de reemplazo.

8.2 Personal del Contratista

El Contratista sólo empleará operarios competentes en su respectiva especialidad y en suficiente número para que la ejecución de los trabajos sea regular y prospere en la medida necesaria para el estricto cumplimiento del contrato.

Aún cuando la disciplina del trabajo corresponde al Contratista, la Inspección podrá ordenar a éste el retiro de la obra de todo personal que por incapacidad, mala fe, mala conducta o cualquier otra falta, perjudique o ponga en riesgo la buena marcha de los trabajos y/o el dictado de clases, seguridad y disciplina en el establecimiento escolar.

La orden de la Inspección en ese sentido implicará solamente el retiro del personal de la obra, siendo responsabilidad exclusiva del Contratista las acciones que se siguieran a

partir de esta situación, no asumiendo el Comitente responsabilidad alguna por reclamos posteriores del personal afectado o del Contratista.

Estas órdenes serán apelables ante el Comitente, cuya resolución deberá acatarse inmediatamente.

8.3 Cumplimiento de la legislación laboral y previsional

El Contratista estará obligado a cumplir con todas las disposiciones de la legislación vigente en la República Argentina en materia laboral y previsional, así como las que establezcan las convenciones colectivas de trabajo, entendiéndose que todas las erogaciones que ello le ocasione están incluidas en su Oferta. Deberá exhibir, cuando la Inspección lo requiera, todos los documentos necesarios a fin de acreditar su cumplimiento.

El incumplimiento o las infracciones a las leyes laborales y/o previsionales serán puestos en conocimiento de las autoridades competentes por intermedio del Comitente.

8.4 Seguridad, higiene y accidentes de trabajo

El Contratista deberá dar estricto cumplimiento a la legislación vigente respecto de Higiene y Seguridad en el Trabajo, bajo apercibimiento de aplicación de multa conforme la previsión del punto 14.5 del presente pliego.

En particular, deberá cumplir con la siguiente normativa:

- Ley N° 19.587 de Higiene y Seguridad en el Trabajo (B.O. N° 22412)
- Decreto 351/79 y sus modificatorias, reglamentario de la Ley N° 19.587 (B.O. N° 24170)
- Ley N° 24.557 de Riesgos del Trabajo (B.O. N° 28242)
- Decreto 911/96 - Reglamento de Higiene y Seguridad para la Industria de la Construcción (B.O. N° 28457)

Será responsabilidad del Contratista de la obra, como así también de aquellos que trabajen en carácter de SubContratistas total o parcialmente en la ejecución de la misma, presentar al momento de labrar el Acta de Inicio de Obras, la siguiente documentación:

- Contrato de afiliación a una Aseguradora de Riesgos Del Trabajo (A.R.T), con una duración inicial que comprenda en su totalidad el plazo de obra.
- Programa Unico de Seguridad, aprobado por la A.R.T. del CONTRATISTA Principal en cumplimiento de la Resolución S.R.T.N° 35/98.
- Programas de Seguridad de cada uno de los SubContratistas de la obra, ajustados al programa único y aprobados por sus respectivas A.R.T., en cumplimiento de la Resolución S.R.T.N° 35/98.

- Denuncia de inicio de obra, en cumplimiento de la Resolución S.R.T.Nº 51/97.

9. EJECUCION DE LA OBRA

9.1 Ejecución de la obra por el Contratista

El Contratista es responsable de la correcta interpretación de los planos para la realización de la obra y responderá de los defectos que puedan producirse durante la ejecución y conservación de la misma hasta la recepción final. Cualquier deficiencia o error que constatará en el proyecto o en los planos, deberá comunicarlo al funcionario competente antes de iniciar el trabajo.

El Contratista ejecutará los trabajos de tal suerte que resulten enteros, completos y adecuados a su fin, en la forma que se infiere de la documentación contractual, aunque en esta documentación no se mencionen todos los detalles necesarios al efecto y sin que por ello tenga derecho al pago de adicional alguno.

El Contratista tendrá a su cargo la provisión, transporte, acarreo dentro y fuera de la obra, fletes y colocación en obra, de todos los materiales, como así también de la mano de obra y todo personal necesario para la realización correcta y completa de la obra contratada, el empleo a su costo de todos los implementos, planteles y equipos para la ejecución de los trabajos y para el mantenimiento de los servicios necesarios para la ejecución de las obras, el alejamiento y/o transporte del material sobrante de las remociones, excavaciones, rellenos y cualquier otra provisión, trabajo o servicio detallados en la documentación contractual o que, sin estar expresamente indicado en la misma, sea necesario para que las obras queden total y correctamente terminadas, de acuerdo a su fin y a las reglas del arte de construir.

Los Pliegos de Especificaciones Técnicas Particulares podrán indicar la obligatoriedad de montaje de materiales o equipos provistos por terceros.

9.2 Iniciación de la obra

Previo a la iniciación de los trabajos, el Contratista deberá presentar a la Inspección de Obra el proyecto ejecutivo para su aprobación.

La falta de aprobación del proyecto ejecutivo no suspende el plazo estipulado para la iniciación de los trabajos.

El Contratista no podrá iniciar los trabajos sin expresa autorización u orden escrita emanada del Comitente.

Los trabajos deberán iniciarse dentro de los quince días corridos de formalizado el contrato. A tal fin, el Contratista o su Representante Técnico y la Inspección de Obra

suscribirán la correspondiente Acta de Inicio de los trabajos. En caso de impedimentos o dificultades insalvables que justificadamente imposibiliten la iniciación de los trabajos en ese plazo, el mismo se prorrogará hasta la desaparición de aquéllos.

Cuando la tarea de replanteo represente la iniciación formal de la obra y así figure en el Plan de Trabajos aprobado, el acta de replanteo podrá hacer las veces de acta de iniciación de los trabajos, debiendo dejarse en ella expresa constancia de este carácter.

9.3 Plazo de ejecución de la obra

El plazo de ejecución de la obra será fijado por el Pliego de Condiciones Particulares, y comenzará a computarse desde la fecha del Acta de Inicio de los trabajos.

En caso de demora en la suscripción del Acta de Inicio por culpa del Contratista, no se tendrá por prorrogado el plazo de obra por el número de días correspondiente a aquélla, sin perjuicio de la aplicación de la multa prevista en el punto 14.2 del presente.

9.4 Prórroga del plazo para la ejecución de la obra

El Contratista realizará y terminará totalmente los trabajos materia del contrato dentro del plazo estipulado en el Pliego de Condiciones Particulares.

Al plazo contractual sólo se le podrán agregar las prórrogas debidamente justificadas y aceptadas por el Comitente.

A los efectos del otorgamiento de dichas prórrogas se tomarán en consideración, especialmente, las siguientes causas:

- a) La encomienda por el Comitente de ejecución de trabajos imprevistos, siempre que éstos determinen un incremento del plazo total contractual.
- b) Demora comprobada en la entrega por parte del Comitente de documentación, instrucciones, materiales, terrenos, u otros elementos necesarios para la iniciación o prosecución de las obras y que contractualmente deban ser provistos por éste.
- c) Caso fortuito o fuerza mayor, entendiéndose por tales sólo las que tengan causa directa en actos de la administración pública, no previstos en los pliegos de licitación, y los acontecimientos de origen natural extraordinarios y de características tales que impidan al Contratista la adopción de las medidas necesarias para prevenir sus efectos.
- d) Dificultad fehacientemente demostrada posterior a la iniciación de los trabajos para conseguir mano de obra, materiales, transporte u otros elementos, de modo que impida el normal desarrollo de las obras e incida sobre el plazo de ejecución.

Las solicitudes de prórroga deberán presentarse por Nota de Pedido dentro de los diez días corridos de la producción o terminación del hecho o causa que las motiva. Transcurrido

dicho plazo no serán tomadas en consideración.

El Contratista deberá fundar las causales de prórroga, precisar su influencia sobre el desarrollo en el tiempo de cada uno de los ítems o partidas afectadas y efectuar un análisis para establecer el tiempo neto de prórroga que solicita, eliminando la posible superposición de las distintas causales que invoque.

El Comitente analizará a través del Inspector de Obra el pedido de prórroga dentro de un plazo de diez días corridos a partir de la fecha de la presentación de la solicitud por parte del Contratista. En caso de conformidad, si la prórroga analizada, individualmente o acumulada a otras anteriores, excede el 15% (Quince por ciento) del plazo contractual de obra original, deberá solicitarse la NO OBJECION de la Dirección General de Infraestructura, la que deberá expedirse en el término de cinco días, que se contarán a partir de la fecha en que el Organismo considere contar con todos los elementos de juicio necesarios para fundar una decisión.

Toda ampliación de plazo será resuelta con el correspondiente acto administrativo.

En caso que el Comitente no dicte resolución dentro de los treinta días de la presentación de la solicitud del Contratista, a partir de su vencimiento y hasta su dictado se suspenderá provisoriamente la aplicación de las multas por demora que pudieran corresponder.

En caso de requerirse la aplicación de las multas suspendidas, las mismas se liquidarán al valor que corresponda al momento de su imposición.

9.5 Suspensión del plazo de ejecución de la obra

El Contratista podrá solicitar la suspensión de los trabajos por un tiempo determinado por Nota de Pedido debidamente fundada, con una antelación no menor a los cinco días.

La Inspección tendrá un plazo de cinco días desde la recepción de la Nota de Pedido para responder a la solicitud, vencido el cual sin que medie objeción el Contratista podrá suspender los trabajos. En caso contrario, el Contratista no podrá suspender los trabajos, bajo apercibimiento de la aplicación de una multa de 0,1‰ del monto total actualizado del contrato por cada día de suspensión parcial o total de los trabajos.

Dispuesta la suspensión, las partes procederán a la medición de la obra ejecutada hasta el momento en la parte que alcance la suspensión, labrándose un acta con los resultados, con el detalle de equipos en obra, el material acopiado y contratado, en viaje o en construcción, y la nómina del personal que quedará a cargo de la obra.

La Jurisdicción deberá notificar la suspensión inmediatamente a la Dirección General de Infraestructura, acompañando copia de la Orden de Servicio que la dispone.

9.6 Seguros

Los seguros deberán ser contratados con empresas de primera línea con la conformidad del Comitente, y deberán incluir al Contratista y al Comitente como coasegurados., y mantener vigencia durante todo el plazo de la obra.

El Comitente se reserva el derecho de solicitar el cambio de asegurador para el caso que el mismo no merezca confianza en virtud de circunstancias económicas o financieras sobrevinientes que demostraren un estado de insolvencia y/o cualquier otra causa que pusiera en duda la validez de la cobertura otorgada, sin que esto sea causal de pagos adicionales.

El Contratista se obliga a rembolsar al Comitente toda suma de dinero que por cualquier concepto éste deba abonar por condenas judiciales y/o extrajudiciales derivadas de procesos por daños y perjuicios, causados como consecuencia directa o indirecta de las obras a ejecutar y que hubieran sido motivadas por el personal, material y/o maquinaria del Contratista y/o alguno de sus subContratistas o toda aquella persona que se encuentre a su servicio, bajo su dirección, custodia o dependencia.

En caso de siniestro, se deberá informar fehacientemente al Comitente dentro de las veinticuatro horas de su ocurrencia.

Todos los comprobantes de pago de seguros se entregarán antes de cada certificación y/o cuando el Comitente lo requiera. Su incumplimiento autoriza al Comitente a retener certificaciones y pagos pendientes.

Todas las pólizas de seguros o sus copias legalizadas serán entregadas al Comitente antes de iniciarse las obras. Sin este requisito no se procederá ni al replanteo ni a la iniciación de obra (haciéndose pasible de la aplicación de la multa establecida en el punto 14.2), como así tampoco se abonará al Contratista ningún importe en concepto de certificados, perdiendo éste el derecho a la percepción de intereses por la demora, y sin que esto exima al Contratista de su responsabilidad civil por los daños y perjuicios emergentes de la falta de cobertura así como del retraso que sufra la iniciación de los trabajos.

9.6.1. Seguros obligatorios

Será obligatorio para el Contratista y estará a su exclusivo cargo, la contratación de los siguientes seguros:

- a) Afiliación a una Aseguradora de Riesgos de Trabajo, conforme lo establecido por las leyes N° 19587 y 24557 y sus normas reglamentarias, cubriendo al personal de todo tipo y categoría que utilice el Contratista en la ejecución de los trabajos, así como en las oficinas u otras dependencias integradas a la obra.

- b) Responsabilidad civil, por el monto que se establezca en el Pliego de Condiciones Particulares, manteniendo al Comitente a cubierto por toda pérdida y/o reclamo por lesiones, daños y perjuicios causados a cualquier persona y/o bienes de cualquier clase, que puedan ocasionarse con motivo y en ocasión de la ejecución de los trabajos y las prestaciones de los servicios que se contraten, debiendo el Contratista exigir el cumplimiento de esta obligación a cualquier SubContratista que, eventualmente, participe en la ejecución de sus obligaciones contractuales.
- c) Incendio y otros riesgos de la obra, por el monto total del contrato.
- d) Accidentes del personal del Comitente: el personal permanente y/o eventual de la Inspección de obra deberá ser asegurado por el Contratista, a su cargo, contra accidentes. Las pólizas serán individuales y transferibles y deberán cubrir los riesgos de incapacidad transitoria, incapacidad permanente y muerte. Las indemnizaciones se establecerán en la proporción que determine el régimen legal vigente. Esas indemnizaciones deberán ser entregadas en efectivo al asegurado, y en caso de muerte, a sus beneficiarios o herederos. El Comitente comunicará al Contratista, antes de la iniciación de la obra, la nómina del personal que debe ser asegurado, con sus respectivos sueldos. Serán por cuenta del Contratista los mayores gastos en concepto de primas de seguros para el personal del Comitente derivados de ampliaciones de los plazos de ejecución de los trabajos. Cuando el Comitente introduzca cambios en su personal, el Contratista deberá entregar las pólizas correspondientes a los nuevos agentes incorporados a la Inspección dentro de los tres días hábiles administrativos de la fecha en que se le notifique el cambio. El atraso en la entrega de las pólizas correspondientes a los nuevos agentes del Comitente dará lugar a la aplicación de una multa diaria equivalente a 0,1‰ del monto total del contrato.
- e) Otros que con tal carácter especifique el Pliego de Condiciones Particulares

9.7 Prestaciones para la Inspección

El Contratista deberá suministrar por su cuenta el local o locales con su mobiliario, para instalar las oficinas de la Inspección, de acuerdo a las estipulaciones que se consignan en el Pliego de Condiciones Particulares.

Las oficinas estarán dotadas de energía eléctrica, agua y cloacas, cuando ello sea posible, y deberán ser mantenidas por el Contratista en perfecto estado de higiene.

El Contratista adoptará todas las disposiciones necesarias para que se puedan inspeccionar las obras sin riesgo o peligros y pondrá a disposición de la Inspección, en perfecto estado, los instrumentos necesarios para efectuar los replanteos, mediciones, relevamientos y verificaciones que motive la ejecución de las obras, todas las veces que

ésta lo solicite.

El Contratista brindará las mismas facilidades de trabajo a los representantes del Ministerio de Educación de la Nación, para el ejercicio de sus tareas.

9.8 Insumos para la inspección

El Pliego de Condiciones Particulares podrá indicar la obligatoriedad de la entrega de ciertos insumos a la Inspección para facilitar su accionar. Si estos insumos fueran no consumibles, se deberán reintegrar con la recepción provisional de la obra.

9.9 Terraplenamiento y compactación del terreno

La terminación de niveles, tanto en desmontes como en rellenos y terraplenamientos, debe ser pareja y lisa, con tolerancias en el área de las construcciones a realizar del orden de +/- 1cm, y fuera de dichas áreas de +/- 3 cm.

9.10 Replanteo de la obra

El Contratista efectuará el replanteo planialtimétrico de la obra en base a los planos del proyecto y establecerá puntos fijos de amojonamiento y nivel.

El replanteo será controlado por la Inspección, pero en ningún caso quedará el Contratista liberado de su responsabilidad en cuanto a la exactitud de las operaciones de replanteo con respecto a los planos de la obra y a los errores que pudieran deslizarse. Una vez establecidos los puntos fijos, el Contratista se hará cargo de su conservación e inalterabilidad. Si se alteraran o faltaran señales o estacas luego de efectuado el replanteo, y fuera por ello necesario repetir las operaciones, el Contratista deberá hacerse cargo de los gastos emergentes, inclusive los gastos de movilidad, viáticos y jornales del personal de la Inspección que debe intervenir en el nuevo replanteo parcial.

La fecha y hora de iniciación de las operaciones de replanteo serán notificadas por el Contratista al Comitente con dos días de anticipación. El suministro de los elementos necesarios y los gastos que se originen en las operaciones de replanteo, así como los provenientes del empleo de aparatos, enseres, personal obrero, etc., estarán a cargo del Contratista.

El Contratista estará obligado, cuando corresponda, a solicitar de la autoridad local competente la alineación y niveles correspondientes.

9.11 Obrador

El Contratista tendrá en la zona de obra o en sus inmediaciones los cobertizos, depósitos y demás construcciones provisionales que se requieran para realizar los trabajos.

Estos locales se dispondrán de manera que no interfieran con el desarrollo de las obras.

Todos los edificios provisionales serán mantenidos en perfectas condiciones de conservación e higiene por el Contratista, estando también a su cargo los gastos de conexión y consumo de alumbrado, así como los de provisión y distribución de agua y cloacas.

El Pliego de Condiciones Particulares establecerá, de ser necesario, las especificaciones correspondientes a estas construcciones.

9.12 Carteles

El Contratista colocará en la obra el Cartel de identificación de la obra, que responderá al modelo del **Anexo PL - 7 / 7.1** del presente pliego, y otros carteles del tipo, dimensiones y materiales que indique el Pliego de Condiciones Particulares y en la cantidad que éste establezca.

El costo de provisión, transporte, colocación y retiro, como así también su conservación en buen estado, serán por cuenta exclusiva del Contratista.

Queda expresamente prohibida la colocación, en cercos, estructuras y edificios, de elementos de publicidad que no hayan sido autorizados debidamente por el Comitente.

9.13 Cierre de las obras

El Contratista ejecutará el cierre de las obras cuando corresponda, de acuerdo con las reglamentaciones municipales en vigencia o en su defecto en la forma y extensión que determine el Pliego de Condiciones Particulares o la Inspección de obra.

El obrador u obradores deberán estar cercados con empalizadas de madera o material aprobado por la Inspección, que impidan la salida de los materiales al exterior. Las puertas que se coloquen abrirán al interior y estarán provistas de los medios para cerrarlas perfectamente.

La ubicación de los accesos al obrador u obradores deberán ser aprobados por la Inspección, y serán controlados de acuerdo con las medidas de seguridad que se adopten para la obra. Estos accesos permanecerán cerrados fuera del horario de trabajo.

En caso de incumplimiento de las disposiciones municipales vigentes para el caso de obras en la vía pública, y sin perjuicio de las que pudiere aplicar la Administración Municipal, el Comitente podrá aplicar multas de hasta 0,1% del monto total del contrato por cada día de infracción, así como de disponer la realización de los trabajos que correspondieran con cargo al Contratista.

9.14 Vigilancia de las obras

En virtud de la responsabilidad que le incumbe, el Contratista adoptará las medidas

necesarias para asegurar la vigilancia continua de la obra, a fin de prevenir robos o deterioros de los materiales, estructuras u otros bienes propios o ajenos, para lo cual deberá establecer, a su exclusivo cargo, un servicio de vigilancia durante las veinticuatro horas del día.

Con el mismo objetivo, deberá disponer la iluminación nocturna de aquellos sectores de la obra que indique el Pliego de Condiciones Particulares o, en caso de silencio de éste, de los que indique la Inspección.

La adopción de las medidas enunciadas en este artículo no eximirá al Contratista de las consecuencias derivadas de los hechos que se prevé evitar con las mismas.

La responsabilidad del Contratista será la del locador de obra en los términos del Código Civil.

En caso de incumplimiento a las obligaciones impuestas, el Comitente, podrá aplicar multas de hasta 0,1% del monto total del contrato por cada día de infracción que verifique la Inspección, sin perjuicio de disponer el Comitente la realización de los trabajos que correspondieran con cargo al Contratista.

9.15 Alumbrado, señalamiento y prevención de accidentes

El Contratista deberá instalar señales reglamentarias durante el día, a las que se agregarán por la noche luces de peligro y otros medios idóneos, en todo obstáculo en la zona de la obra donde exista peligro y/o indique la Inspección. Deberá asegurar la continuidad del encendido de dichas luces durante toda la noche.

Además tomará las medidas de precaución necesarias en todas aquellas partes de la obra donde puedan producirse accidentes.

El Contratista será el único responsable de los accidentes que se produzcan y se compruebe hayan ocurrido por causa de señalamiento o precauciones deficientes. Todas las disposiciones contenidas en este artículo son de carácter permanente hasta la Recepción Provisional de la obra o mientras existan tareas en ejecución por parte del Contratista, aún después de dicha recepción.

La responsabilidad del Contratista será la del locador de obra en los términos del Código Civil.

En caso de incumplimiento a las obligaciones impuestas, el Comitente podrá aplicar multas de hasta 0,1% del monto total del contrato por cada día de infracción que verifique la Inspección, sin perjuicio de disponer el Comitente la realización de los trabajos que correspondieran con cargo al Contratista.

9.16 Agua para la construcción

El agua que se utilice para la construcción deberá ser apta para la ejecución de las

obras y en todos los casos será costeadada por el Contratista, a cuyo cargo estarán todas las gestiones ante quien corresponda y el pago de todos los trabajos, derechos, gastos de instalación, tarifas, etc.

Fuera de los radios servidos por red pública, las obras de provisión serán a cargo del Contratista y su importe se considerará incluido dentro de los precios contractuales de las partidas correspondientes. En estos casos deberá presentar muestras de agua a la Inspección para su análisis, el que se efectuará a cargo del Contratista.

9.17 Energía eléctrica para la construcción

Las gestiones ante quien corresponda de la conexión, instalación y consumo de energía eléctrica estarán a cargo del Contratista, así como todo otro gasto relacionado con este rubro que sea necesario para conectar, instalar y/o mantener en servicio el abastecimiento de energía eléctrica para la obra. Las instalaciones deberán ejecutarse de acuerdo con las normas vigentes en la entidad prestataria del servicio eléctrico.

Cuando en el lugar de la obra no exista distribución de energía eléctrica, el Contratista deberá contar con equipos propios para su generación a efectos de posibilitar el alumbrado y/o el accionamiento de los equipos y herramientas que requieran energía eléctrica.

Aún en el caso de que exista energía eléctrica, el Contratista deberá prever los equipos necesarios para asegurar la continuidad de la provisión de la misma, siendo de su absoluta responsabilidad toda eventualidad que incida en la ejecución de las obras, no pudiendo aducirse como causal de interrupción de las tareas o prórrogas del plazo contractual los cortes de energía eléctrica, bajas de tensión, etc.

9.18 Materiales, abastecimiento, aprobación, ensayos y pruebas

El Contratista tendrá siempre en la obra los materiales necesarios que aseguren la buena marcha de los trabajos. Según sea su naturaleza, se los tendrá acondicionados en forma que no sufran deterioros ni alteraciones.

Todos los materiales que deban responder a expresas especificaciones técnicas, deberán ser aprobados por la Inspección, previamente a su acopio en el sitio de las obras. A tal efecto y con la anticipación suficiente, el Contratista asegurará la extracción de las muestras respectivas y dispondrá los ensayos y análisis necesarios.

Si el Contratista acopiara en la obra materiales sin aprobar o rechazados, deberá retirarlos dentro del plazo que le fije la Inspección. Si así no lo hiciera, ésta podrá disponer el retiro de los mismos y su depósito donde crea conveniente, por cuenta y cargo exclusivo del Contratista.

Los gastos que demande la extracción de las muestras, su transporte y los ensayos y

análisis, serán por cuenta del Contratista.

Todos los gastos mencionados en este artículo se considerarán incluidos en los precios contractuales.

9.19 Calidad de las obras a ejecutar

El Contratista estará obligado a usar métodos, materiales y enseres que, a juicio de la Inspección, aseguren la calidad satisfactoria de la obra y su terminación dentro del plazo contractual.

Si en cualquier momento, antes de iniciarse los trabajos o durante el curso de los mismos, los métodos, materiales y/o enseres que adopte el Contratista resultaren inadecuados a juicio de la Inspección, ésta podrá ordenarle que perfeccione esos métodos y/o enseres o que los reemplace por otros más eficientes.

El silencio de la Inspección sobre el particular no exime al Contratista de la responsabilidad que le concierne por la mala calidad de las obras ejecutadas o por la demora en terminarlas.

Asimismo, la Inspección podrá rechazar todos los trabajos en cuya ejecución no se hayan empleado los materiales especificados y aprobados o cuya mano de obra sea defectuosa o que no tenga la forma, dimensiones o cantidades determinadas en las especificaciones y en los planos de proyecto.

En estos casos será obligación del Contratista la demolición de todo trabajo rechazado y la reconstrucción pertinente de acuerdo a lo que contractualmente se obligó, todo esto por su exclusiva cuenta y costo, sin derecho a reclamo alguno ni a prórroga del plazo contractual y sin perjuicio de las penalidades que pudieran ser aplicables.

9.20 Vicios en los materiales y obras

Cuando se sospeche que existan vicios en los trabajos no visibles, la Inspección podrá ordenar las demoliciones y las reconstrucciones necesarias para verificar el fundamento de sus sospechas, y si los defectos fueran comprobados, todos los gastos originados por tal motivo estarán a cargo del Contratista. En caso contrario, los abonará el Comitente.

Si los vicios se manifestaran en el transcurso del plazo de garantía, el Contratista deberá reparar o cambiar las obras defectuosas en el plazo que se le fije, a contar desde la fecha de su notificación fehaciente. Transcurrido ese plazo, dichos trabajos podrán ser ejecutados por el Comitente o por terceros, a costa de aquél, deduciéndose su importe de los fondos retenidos.

La recepción de los trabajos no dejará sin efecto el derecho del Comitente de exigir el resarcimiento de los gastos, daños o perjuicios que le produjera la demolición y

reconstrucción de aquellas partes de la obra en las cuales se descubrieren ulteriormente fraudes, ni libera al Contratista de las responsabilidades establecidas en el Código Civil.

9.21 Obras ocultas

El Contratista debe solicitar en tiempo oportuno la aprobación de los materiales y obras cuya calidad y cantidad no se pueda comprobar posteriormente por pertenecer a trabajos que deban quedar ocultos. Todo cómputo y detalle especial que se refiera a los mismos, debe registrarse por medio de actas.

9.22 Extracciones y demoliciones

Si para llevar a cabo la obra contratada fuera necesario efectuar extracciones y/o demoliciones, según lo indiquen los planos y la documentación respectiva, los gastos que demanden los trabajos estarán a cargo del Contratista.

El Contratista deberá dar al material proveniente de las demoliciones el destino que determine el Comitente. En caso de silencio del Pliego de Condiciones Particulares, el Contratista procederá de acuerdo con las instrucciones que le imparta la Inspección.

El Contratista notificará inmediatamente a la Inspección sobre todo objeto de valor científico, artístico, cultural o arqueológico que hallase al ejecutar las obras. Dichos objetos deberán ser conservados en el lugar, hasta que el Comitente ordene el procedimiento a seguir, previa consulta con las instituciones correspondientes.

9.23 Unión de las obras nuevas con las existentes. Arreglo de desperfectos

Cuando las obras contratadas deban unirse a obras existentes o puedan afectar en cualquier forma a estas últimas, será responsabilidad del Contratista y a su exclusivo cargo, las siguientes tareas y provisiones:

- a) La reconstrucción de todas las partes removidas y la reparación de todos los desperfectos que a consecuencia de los trabajos contratados se produzcan en la parte existente.
- b) La provisión de todos los materiales y la ejecución de todos los trabajos necesarios para unir las obras contratadas con las existentes.

Todo material provisto o trabajo ejecutado en virtud de este artículo, será de la calidad, tipo, forma y demás requisitos equivalentes y análogos a los similares previstos o existentes, según corresponda a juicio del Comitente.

En aquellos casos en que las obras afectaren paredes o medianeras existentes, estará a cargo del Contratista, además de las tareas específicas que detalle el Pliego de Especificaciones Técnicas Particulares, la ejecución de los apuntalamientos, submuraciones, tabiques, etc., exigidos por los reglamentos municipales, así como la tramitación y pago de

los eventuales derechos de medianería.

9.24 Limpieza de la obra

Durante la ejecución de las obras, el Contratista deberá mantener limpio y despejado de residuos el sitio de los trabajos.

Cuando el lugar de la obra no se mantuviera en buenas condiciones de limpieza, la Inspección impondrá términos para efectuar la misma. Si el Contratista no diera cumplimiento a las órdenes recibidas se hará pasible de la aplicación de una multa de hasta 0,1‰ del monto total del contrato por cada día de atraso sobre el plazo impuesto, sin perjuicio del derecho del Comitente de disponer la realización de los trabajos que correspondieren con cargo al Contratista.

Al finalizar la obra el Contratista hará limpiar y reacondicionar por su cuenta los lugares donde se ejecutaron los trabajos y sus alrededores, retirando todas las construcciones auxiliares y estructuras del obrador, resto de materiales, piedras, maderas, etc., debiendo cumplir las órdenes que en tal sentido le imparta la Inspección. Sin este requisito no se considerará terminada la obra.

9.25 Equipo mínimo para la ejecución de la obra

Los Pliegos de Condiciones Particulares establecerán el equipo mínimo que el Contratista deberá mantener en la obra para la ejecución de las distintas etapas de los trabajos. Este equipo no podrá ser retirado de la obra sin autorización de la Inspección.

En caso de silencio del Pliego de Condiciones Particulares se entenderá que el citado equipo mínimo debe ser propuesto por el Oferente junto con su propuesta.

En caso de verificar la ausencia no autorizada de alguno o de la totalidad de los componentes de este equipo, el Comitente podrá aplicar multas de hasta 0,1‰ del monto total del contrato por cada día en que no se encuentre el equipo mínimo de la obra.

La Inspección, a solicitud expresa del Contratista podrá autorizar, por Orden de Servicio extendida dentro de las 48 horas del pedido, el desplazamiento transitorio del equipo que no afecte la realización en término del plan de trabajos. Esta autorización no será motivo para la modificación del plazo y ésta o su negativa será puesta en conocimiento de la U.C.P.

Otorgada la recepción provisional o terminada una etapa definitiva de la obra, el Contratista podrá solicitar el retiro del equipo que no fuera necesario para la conservación, debiendo expedirse el Comitente dentro de los diez días de la fecha cierta de la presentación, a cuyo vencimiento sin decisión expresa en contrario se considerará concedida la petición.

9.26 Interpretación de documentos técnicos

El Contratista y su Representante Técnico serán responsables de la correcta interpretación de los planos, especificaciones y demás documentación técnica para la realización de la obra, y responderán por los defectos que por tal motivo puedan producirse durante la ejecución de la misma, hasta la recepción definitiva.

Asimismo, no podrán aducir ignorancia de las obligaciones contraídas ni reclamar modificaciones de las condiciones contractuales, invocando error u omisión de su parte en el momento de preparar su oferta.

El Contratista y su Representante Técnico también serán responsables de cualquier defecto de construcción y de las consecuencias que puedan derivar de la realización de trabajos basados en proyectos o planos con deficiencias y/o errores manifiestos, que no se denuncien por Nota de Pedido a la Inspección antes de iniciar los respectivos trabajos.

El Representante Técnico será responsable solidario con el Contratista por todo daño o perjuicio que ocasione al Comitente por culpa o negligencia en el cumplimiento de sus funciones específicas.

9.27 Trabajos nocturnos y en días domingo o festivos

Ningún trabajo nocturno podrá ser realizado sin previa aprobación de la Inspección, salvo que el Pliego de Condiciones Particulares disponga lo contrario.

En caso de efectuarse trabajos nocturnos, el lugar de la obra deberá estar suficientemente iluminado para seguridad del personal y buena ejecución de los trabajos. En todos los casos, se considerará que los gastos inherentes a los trabajos efectuados durante la noche, están incluidos en los precios unitarios contratados.

Toda excepción al régimen común de trabajo (prolongación de jornada normal, trabajos nocturnos, en días domingo o festivos, trabajo continuado o por equipo) deberá ser autorizado por la Inspección. En todos los casos se considerará que todos estos gastos están incluidos en los precios unitarios contratados.

9.28 Trabajos ejecutados con materiales de mayor valor o sin orden

Los trabajos ejecutados con materiales de mayor valor que los estipulados, ya sea por su naturaleza, calidad o procedencia, serán computados al Contratista como si los hubiese ejecutado con los materiales especificados en la documentación contractual.

Los trabajos que no estuviesen conformes con las Ordenes de Servicio comunicadas al Contratista o que no respondiesen a las especificaciones técnicas, podrán ser rechazados, aunque fuesen de mayor valor que los estipulados, y en este caso, aquél los demolerá y

reconstruirá de acuerdo con lo estipulado en el contrato, estando a su cargo los gastos provocados por esta causa.

9.29 Derechos y obligaciones del Contratista con respecto a las empresas de servicios públicos

Para las obras a construir en la vía pública, el Contratista deberá efectuar, con la adecuada antelación, las gestiones pertinentes ante las empresas de gas, transporte, electricidad, teléfonos, etc., para que éstas modifiquen o remuevan las instalaciones que obstaculicen la realización de las obras, corriendo con todos los gastos de trámite y ejecución.

Los entorpecimientos o atrasos de obra que se pudieren producir por la demora del Contratista en la iniciación de las gestiones mencionadas o la posterior demora del trámite que le sea imputable, no serán tenidos en cuenta como causal para el otorgamiento de prórroga de plazo.

Las instalaciones y obras subterráneas que quedasen al descubierto al practicar las excavaciones deberán ser conservadas por el Contratista, quien será el único responsable de los deterioros que por cualquier causa en ellos se produjeran, corriendo por su cuenta el pago de las reparaciones que por este motivo debieran ejecutarse.

Igual temperamento deberá adoptarse para cualquier otra instalación o estructura que pudiese ser afectada por el desarrollo de los trabajos.

9.30 Placa inaugural

En todas las obras el Contratista proveerá y colocará una placa inaugural, conforme el modelo del **Anexo PL - 8 / 8.1**

10. ALTERACIONES DE LAS CONDICIONES ORIGINALES DEL CONTRATO

10.1 Alteraciones del Contrato

Toda obra se ejecutará en las condiciones en que fue contratada, tanto en lo que respecta a materiales, como en cuanto a forma y plazos de ejecución.

La ejecución de cualquier trabajo o provisión imprevistos pero necesarios para la conclusión de la obra de acuerdo a su fin no será considerada alteración de los términos del contrato.

Sólo será considerada una alteración de la condición original del contrato:

- a) la sustitución, modificación, agregación o eliminación de trabajos, materiales o métodos constructivos, previstos o no en la documentación licitatoria, por la sola conveniencia del Comitente, siempre que resulte de utilidad para el mejor fin de la obra y no signifique una

variación sustancial del objeto principal del contrato.

- b) la resolución de una dificultad material imprevista, excepcionalmente anormal y razonablemente imprevisible.

Cuando fuere imprescindible una alteración contractual se requerirá, previo a la orden de ejecución de los trabajos o suscripción de acuerdo al respecto, la aprobación del Comitente y la NO OBJECION de la Dirección General de Infraestructura. A tal fin, dentro de los cinco días desde que cuente con la descripción técnica y la justipreciación del alcance de las modificaciones, la U.C.P. deberá aprobar la alteración si lo estimare correspondiente, y elevar todos los antecedentes a la Dirección General de Infraestructura, solicitando la NO OBJECION pertinente. La Dirección General de Infraestructura podrá solicitar a la U.C.P. los informes y datos complementarios que considere necesarios para arribar a su decisión respecto de las modificaciones contractuales propuestas.

Serán obligatorias para el Contratista las alteraciones que, en conjunto y en forma acumulativa, signifiquen aumentos o reducciones de hasta un 20% del monto contractual actualizado al momento de las mismas, abonándose, en el primer caso, el importe del aumento, sin que tenga derecho en el segundo a reclamar ninguna indemnización por los beneficios que hubiera dejado de percibir por la parte reducida, suprimida o modificada.

Las alteraciones del párrafo anterior serán dispuestas por acto administrativo del Comitente, y comunicadas a la Contratista por Orden de Servicio.

Las alteraciones que pretenda el Comitente que signifiquen aumentos o reducciones de más de un 20% del monto contractual actualizado al momento de las mismas, no serán obligatorias para el Contratista, y su ejecución estará sujeta al previo acuerdo de partes, que se instrumentará mediante Acta Acuerdo, con expresa renuncia al derecho a rescisión del contrato que le otorga al Contratista el punto 13.4 de este pliego y a toda compensación o indemnización por cualquier causa originada en o derivada de la alteración.

Cuando la alteración se origine en una dificultad material imprevista para cuya resolución se requieran conocimientos o técnicas especiales que el Contratista exprese no poseer, se procederá a la rescisión del contrato en los términos del punto 13.5 del presente.

Toda alteración de obra podrá significar una suspensión o un reajuste del plazo contractual, los que deben ser fijados con la conformidad del Contratista, y estar expresamente indicados en el acto administrativo o Acta Acuerdo respectivo.

En caso de disponerse la suspensión de los trabajos, se procederá conforme el último párrafo del punto 9.5.

En caso que la alteración autorizada signifique un aumento en el precio contractual

de la obra, el Contratista deberá integrar proporcionalmente la garantía de cumplimiento del contrato.

10.2 Balance de economías y demasías

Por tratarse de un contrato por el sistema de ajuste alzado, los precios de las alteraciones serán determinados mediante un balance de economías y demasías, debiendo efectuar el Contratista un cómputo y presupuesto detallado con esa finalidad, sobre la base de los planos y especificaciones del proyecto que integran el contrato, utilizando los análisis de precios de la oferta.

En el caso de ítem nuevo se determinará el precio a aplicar de acuerdo a los precios contractuales cuando sea posible, y por análisis de precios en los demás casos.

Los precios serán los de plaza a la fecha de presentación de las ofertas.

En caso que el Comitente no prestara acuerdo sobre los nuevos precios y se tratara de una alteración obligatoria para el Contratista, los trabajos deberán ser igualmente ejecutados por éste, a quien se le reconocerá el costo real determinado por el Comitente más los porcentajes de gastos, beneficios y carga impositiva consignados en el Coeficiente Resumen de su oferta, sin perjuicio de su derecho de recurrir por la vía que corresponda.

10.3 Modificaciones del Plan de Trabajos y Curva de Inversiones

En todos los casos en que se produzcan modificaciones del plazo o de la secuencia de los trabajos, deberá modificarse el Plan de Trabajos y la Curva de Inversiones.

Durante el transcurso de los trabajos, previa expresa aceptación del Comitente, el Contratista podrá introducir modificaciones al Plan de Trabajo y Curva de Inversiones en base a la situación que en ese momento presente la obra, siempre que no se modifique el plazo de ejecución total,

En caso de haberse otorgado prórroga del plazo contractual o autorizado trabajos suplementarios que modifiquen o no el plazo contractual total, el Contratista deberá presentar un nuevo Plan de Trabajo y Curva de Inversiones adecuados a la nueva situación de la obra dentro de los cinco días corridos de notificado de la prórroga o de la autorización.

La U.C.P. comunicará las modificaciones al Ministerio de Educación de la Nación dentro de los cinco días de aprobadas.

11. MEDICION, CERTIFICACION Y PAGO

11.1 Normas de medición

Para la medición de los trabajos regirán las normas establecidas en la documentación

contractual. En los casos no previstos, el Comitente resolverá lo pertinente dentro de lo usual en la técnica de la construcción.

11.2 Medición de la obra

Los medición de los trabajos ejecutados de acuerdo al contrato será realizada por la Inspección el último día hábil administrativo de cada mes, con la asistencia del Representante Técnico del Contratista, el que deberá ser citado, a esos efectos, por Orden de Servicio. La ausencia del Representante Técnico del Contratista no impedirá la medición, que se realizará de oficio por el Inspector, y determinará la improcedencia de reclamos sobre el resultado de la misma.

En caso de haberse autorizado la ejecución de trabajos adicionales, su medición y certificación se realizará por separado de los correspondientes a la obra básica.

Los resultados de las mediciones se asentarán en el Libro de Ordenes de Servicios que lleva la Inspección.

Si, en caso de estar presente, el Representante Técnico expresare disconformidad con la medición, se labrará un acta, con los fundamentos de la misma, la que se resolverá junto con la medición final.

Sin perjuicio de ello, el Contratista podrá formular ante el Comitente dentro de los cinco días corridos de labrada el acta los reclamos a los que se crea con derecho, solicitando la revisión de la medición impugnada. El Comitente deberá resolver el reclamo dentro de los diez días del mismo. Transcurrido dicho plazo sin que se pronuncie, se entenderá que el reclamo ha sido denegado.

Las mediciones parciales tienen carácter provisorio y están supeditadas al resultado de las mediciones finales que se realicen para las recepciones provisionales, parciales o totales, salvo para aquellos trabajos cuya índole no permita una nueva medición.

11.3 Medición de trabajos que quedarán ocultos

El Contratista deberá recabar en tiempo oportuno la aprobación de los materiales y obras cuya calidad y cantidad no se pueda comprobar posteriormente por pertenecer a partes de la obra que quedarán ocultas. En caso contrario, deberá atenerse a lo que resuelva la Inspección.

La medición en estos casos podrá efectuarse fuera de los períodos mensuales establecidos a efectos de no obstaculizar la prosecución de los trabajos. La medición así realizada se incorporará al primer certificado que se emita.

Todo cómputo y detalle especial que se refiera a los trabajos que quedarán ocultos deberá registrarse en el Libro de Ordenes de Servicio, junto con los croquis necesarios para

su perfecta interpretación.

Para proceder a la liquidación de esos trabajos serán considerados exclusivamente los valores consignados en el Acta de Mediciones.

11.4 Medición de trabajos imprevistos o modificaciones

Los trabajos y/o provisiones adicionales se medirán y certificarán en los meses de su ejecución por separado de los trabajos correspondientes a la obra básica contratada.

11.5 De los certificados

A los efectos de este Pliego, se denomina certificado a todo crédito documentado que expida el Comitente con motivo del Contrato celebrado con el Contratista.

El Contratista tendrá a su cargo, conforme el modelo del **Anexo PL - 9**, la elaboración por triplicado de los formularios necesarios para la confección de los Certificados de Obra, de Adicionales, y de Redeterminaciones de Precios. El costo de estos formularios se considerará incluido dentro de los gastos generales de la obra.

El certificado aprobado por el Comitente no reviste el carácter de orden de pago, sino de instrumento por el cual se acredita que el Contratista ha realizado determinados trabajos que han sido medidos por el Comitente.

Los certificados parciales se extenderán al Contratista mensualmente, en base a la medición de los trabajos ejecutados en ese lapso.

Si el Contratista dejase de cumplir con las obligaciones a su cargo para obtener la expedición de certificados, estos serán expedidos de oficio, sin perjuicio de las reservas que aquél formulase al tomar conocimiento de ellos.

Cada certificado mensual estará integrado por la liquidación de la obra autorizada, resultante de la medición a los precios de la Oferta, el total liquidado hasta ese momento, el descuento proporcional del desacopio o del Anticipo Financiero en su caso, y todo aquello que disponga el Pliego de Condiciones Particulares.

Los certificados mensuales constituirán documentos provisionales para pagos a cuenta, sujetos a posteriores rectificaciones que se harán, si correspondieran, en la certificación siguiente o cuando se realice la liquidación final de la obra.

El certificado se extenderá con los valores obtenidos por la Inspección, aún en caso de disconformidad del Contratista o su Representante Técnico en los términos del punto 11.2

Sin perjuicio de ello, y siempre que la disconformidad no se refiera a la medición, el Contratista podrá presentar su reclamo ante el Comitente dentro de los cinco días corridos de la fecha de extensión del certificado, solicitando la adecuación a que se crea con derecho. El Comitente deberá resolver el reclamo dentro de los diez días corridos de su presentación,

interpretándose su silencio como denegación.

Las observaciones que el Contratista efectúe a las mediciones o a los certificados no eximirán al Comitente de la obligación de pago de los últimos hasta la suma certificada.

Sólo será válido para el cobro el ejemplar de certificado que se extienda en formulario aprobado por el Comitente y destinado a ese efecto.

Los Certificados de Obra se extenderán a la orden y serán transmisibles por endoso, debiendo el Contratista notificar fehacientemente de ello al Comitente para que tal acto tenga validez.

11.6 Fondo de Reparación

Del monto de los certificados se deducirá el 5% para la constitución del Fondo de Reparación, que no devengará intereses y que se retendrá hasta la Recepción Definitiva en garantía de la correcta ejecución de los trabajos y para hacer frente a reparaciones que fueran necesarias que el Contratista no ejecutara cuando le fuera ordenado.

El Contratista podrá sustituir el Fondo de Reparación parcial o totalmente con una póliza de seguro de caución.

En caso de ser afectado este fondo al pago de multas o devoluciones que por cualquier concepto debiera efectuar el Contratista, corresponderá al mismo reponer la suma involucrada en el plazo de diez días corridos, bajo apercibimiento de rescisión del Contrato, conforme el punto 13.1 del presente.

11.7 Pago de los certificados

La U.C.P. remitirá a la Dirección General de Infraestructura el certificado aprobado, acompañado del Acta y de la Foja de Medición correspondiente, junto con el respaldo fotográfico del avance de la obra certificado. Dicha documentación, que deberá asimismo acompañarse de la factura emitida por el Contratista y, de corresponder, el recibo que acredite el cobro del certificado anterior, será revisada por la Dirección General de Infraestructura, que informará dentro de los diez días de recibida la NO OBJECION al pago. Excepto que procedimientos administrativos locales de aplicación obligatoria lo impidan, la U.C.P. efectivizará el pago dentro de los diez días de recibir la NO OBJECION al Certificado, efectuando las retenciones conforme a la normativa fiscal vigente, respondiendo en caso contrario por las demoras incurridas.

11.8 Retención sobre la obra

El Contratista no podrá ejercer derecho de retención sobre la obra.

12. RECEPCION DE LAS OBRAS

12.1 Pruebas para la Recepción Provisional

Una vez terminadas las obras y comprobada su correcta ejecución por la Inspección, antes de recibirlas provisionalmente se procederá a efectuar las pruebas que establece el Pliego de Especificaciones Técnicas Particulares.

Las pruebas serán a cargo exclusivo del Contratista, e incluirán las hidráulicas y eléctricas de conducciones, de estanqueidad de estructuras, cerramientos y recipientes, de funcionamiento de equipos, instalaciones y procesos y, en general, todas aquellas destinadas a verificar la adecuada construcción y correcto funcionamiento de la obra ejecutada y los datos garantizados por el Contratista en su Oferta.

Durante las pruebas para la Recepción Provisional también se verificará la concordancia entre la operación real de las obras e instalaciones y la que figura descrita en el Manual de Operación y Mantenimiento que deberá entregar el Contratista antes de esta recepción. De requerirse ampliaciones o modificaciones en el Manual, éstas le serán comunicadas al Contratista por Orden de Servicio, para que las realice en un plazo no mayor de treinta días corridos, de modo de permitir el uso del Manual corregido por parte del personal del Comitente durante el período de garantía.

Los resultados de las pruebas se volcarán en el acta que se labrará al efecto.

Si los resultados no fueran satisfactorios, el Contratista deberá repetir las pruebas la cantidad de veces que resulte necesario, efectuando las modificaciones, cambios y/o reparaciones que se requieran, previa aprobación de la Inspección, hasta obtener resultados satisfactorios, todo esto a su exclusivo cargo y sin la neutralización de plazo que establece el punto 12.5.

12.2 Manual de Operación y Mantenimiento

Con no menos de treinta días corridos de antelación respecto de la fecha prevista para las pruebas de recepción provisional de las obras, el Contratista presentará a la Inspección un Manual de Operación y Mantenimiento de las obras e instalaciones, cuyo contenido mínimo será fijado por el Pliego de Condiciones Técnicas Particulares.

En caso de silencio de ese pliego, se entenderá que el contenido del Manual de Operación y Mantenimiento será definido por la Inspección. Dicho contenido deberá asegurar con claridad la información suficiente que permita guiar paso a paso la operación de las instalaciones para las distintas maniobras de rutina y de emergencia, así como brindar todas las especificaciones técnicas y los datos necesarios para el mantenimiento de los equipos e instalaciones, incluyendo el programa de mantenimiento preventivo a aplicar, los planos de

despiece para desarme de equipos, los manuales de mantenimiento de cada uno, las listas de repuestos, tipo de lubricantes, etc.

No se efectuará la Recepción Provisional de las obras hasta tanto el Contratista no haya entregado el Manual de Operación y Mantenimiento conforme a lo establecido en este punto.

12.3 Documentación técnica conforme a la obra ejecutada

Con no menos de treinta días corridos de antelación respecto a la fecha prevista para las pruebas requeridas para la Recepción Provisional, el Contratista presentará a la Inspección dos copias de la totalidad de la documentación técnica conforme con la obra ejecutada.

Esta documentación será verificada durante el período de garantía por el personal del Comitente que participe o supervise la operación de las obras durante ese plazo, a los efectos de detectar las eventuales faltas de concordancia con la realidad.

La documentación conforme a obra estará integrada por planos y memorias descriptivas de las obras ejecutadas, incluyendo todos los estudios técnicos realizados por el Contratista (geotécnicos, hidrológicos, estructurales, etc.).

Los planos conforme a obra se dibujarán en poliéster, protegiéndose sus bordes con ribeteado. Todas las medidas se expresarán en el sistema métrico decimal. Asimismo, se entregará en el correspondiente soporte magnético. Copia de la documentación en soporte digital será enviada por la U.C.P. a la Dirección General de Infraestructura.

Los planos consignarán con toda exactitud las posiciones planialtimétricas de conductos y estructuras, así como la ubicación, plantas, elevaciones y cortes de las obras civiles y de todas las instalaciones electromecánicas.

Se incluirán planos constructivos y de detalle de fundaciones, de estructuras de hormigón armado con sus armaduras, de interiores y exteriores de tableros, de interconexión eléctrica de fuerza motriz y comando y, en general, toda la información gráfica necesaria para identificar y ubicar físicamente cualquier elemento de la obra.

Queda entendido que los planos conforme a obra no guardan relación alguna en cantidad ni en grado de detalle con los planos de la Licitación, sino que se trata de documentación con un grado de detalle mucho mayor y con fidelidad verificada respecto de lo construido.

No se devolverán el Fondo de Reparación hasta tanto el Contratista no haya entregado la documentación conforme a obra, aún cuando se hubiere cumplido el plazo de garantía de las obras y no se hubieran detectado fallas, deterioros o vicios ocultos.

12.4 Recepción Provisional

La obra será recibida provisionalmente por la Inspección cuando se encuentre terminada de acuerdo con su fin y con las especificaciones del contrato, se hayan cumplido satisfactoriamente las pruebas conforme el punto 12.1., y se haya entregado el Manual de Operación y Mantenimiento indicado en el punto 12.2.

La Recepción Provisional parcial o total de la obra no libera al Contratista por los vicios aparentes que afecten a la misma y que sean observables a simple vista.

La Recepción Provisional podrá hacerse a solicitud del Contratista o de oficio. En el primer caso el Comitente efectuará la Recepción Provisional dentro de los treinta días corridos de solicitada por el Contratista por Nota de Pedido.

En la fecha fijada se verificará el estado de los trabajos, y si no se presentan fallas, o solamente defectos menores, subsanables - a juicio exclusivo del Comitente - durante el plazo de garantía, la obra quedará recibida provisionalmente y el plazo de garantía correrá desde la fecha de la solicitud de recepción que efectuara el Contratista, que a todos los efectos se reputará como la de terminación de los trabajos.

Se labrará Acta de Recepción Provisional, dejando constancia de las fallas por corregir, el plazo otorgado para su ejecución, y la fecha inicial del plazo de garantía.

En ningún caso se considerarán defectos menores aquellos que puedan dificultar el uso normal de la obra.

Si una vez solicitada la recepción por el Contratista, se verificare en la inspección final que las obras no fuesen de recibo o se verificare manifiesta inconsistencia en la documentación de obra o en el manual, la Inspección suspenderá esa recepción y ordenará los trabajos que estime necesarios. En ese caso continuará computándose el período de ejecución, neutralizándose el intervalo entre la fecha de notificación por parte de la Inspección de la Nota de Pedido en la que se solicita la Recepción Provisional y la fecha de notificación por parte del Contratista de la Orden de Servicio en la que se le ordena lo necesario para que las obras sean de recibo. A los efectos del cumplimiento de los trabajos ordenados, la Inspección fijará un plazo, transcurrido el cual, si el Contratista no diere cumplimiento a las observaciones formuladas, el Comitente, podrá optar por recibir de manera provisional las obras de oficio y ejecutar los trabajos necesarios por sí, o con intervención de terceros, cargando al Contratista los importes que esto insuma.

En caso que el Contratista no se presentare o se negare a firmar el Acta de Recepción Provisional, el Comitente la labrará por sí y ante sí dejando constancia de la actitud asumida por el Contratista.

Si la Recepción Provisional se efectuara de oficio por negligencia del Contratista, por

requerir el Comitente la habilitación de las obras o por cualquier causa, la fecha de terminación efectiva de los trabajos será la fecha del acta o del instrumento que acredite dicha recepción.

La habilitación total o parcial de una obra, dispuesta por el Comitente, dará derecho al Contratista a reclamar la Recepción Provisional de la misma. En caso de habilitación parcial se entenderá que el derecho a la recepción provisional se refiere exclusivamente a la parte de la obra habilitada.

El Contratista no tendrá derecho a reclamar redeterminación de precios durante el plazo transcurrido entre la fecha prevista para la recepción provisional de la obra y la de la efectiva recepción provisional de la misma.

Una vez otorgada la Recepción Provisional de la obra, el Contratista tendrá derecho a solicitar la devolución de la Garantía de Ejecución de Contrato.

12.5 Recepciones parciales

Se efectuará una única Recepción Provisional de las obras, aún cuando para su ejecución hubieren regido plazos parciales, salvo que el Pliego de Condiciones Particulares considere conveniente autorizar varias o que, por necesidades posteriores, el Comitente decida acordarlas con el Contratista.

Las recepciones parciales se otorgarán sobre sectores de obra terminada que puedan librarse al uso y que llenen la finalidad para la que fueron proyectados, como así también cuando se produzca una paralización de obra por más de noventa días por causas no imputables al Contratista.

En caso de efectuarse Recepciones Provisionales parciales, una vez cumplido el plazo de garantía fijado se practicarán las correspondientes recepciones parciales definitivas.

12.6 Recepción Provisional automática por inacción del comitente

Transcurrido el plazo previsto en el punto 12.5 sin que la Inspección se expida sobre la solicitud de Recepción Provisional, el Contratista tendrá derecho a intimar al Comitente para que se expida en el término de los siguientes treinta días corridos.

Vencido este último plazo se producirá la Recepción Provisional automática por inacción del Comitente, con fecha efectiva de terminación de los trabajos coincidente con la de la primera solicitud de recepción provisional.

12.7 Plazo de conservación

El plazo de conservación será el indicado por el Pliego de Condiciones Particulares y comenzará a correr a partir de la fecha de terminación de los trabajos consignada en el Acta de Recepción Provisional.

Durante este plazo el Contratista será responsable de subsanar todos aquellos vicios ocultos que se detectaren, así como de la conservación y reparación de las obras, salvo los desperfectos resultantes del uso indebido de las mismas. Para ello mantendrá en la obra el personal y los equipos necesarios.

La finalización del plazo de conservación sin observaciones determinará la Recepción Definitiva de las obras, siempre que se cumpla lo establecido en los puntos 12.2y 12.3.

En caso de Recepciones Provisionales parciales el Contratista será responsable de la conservación y reparación, durante el plazo de garantía, de aquellas partes de la obra que cuenten con Recepción Provisional hasta las respectivas Recepciones Definitivas parciales.

Si durante el período de garantía el Contratista no solucionara a satisfacción del Comitente los vicios ocultos, los pendientes de la Recepción Provisional, los desperfectos ocurridos durante dicho período, o las observaciones a la documentación conforme a obra o al Manual de Operación y Mantenimiento, éste podrá subsanar las deficiencias contratando los trabajos con terceros o realizándolos por administración, con cargo al Fondo de Reparación del Contrato.

12.8 Recepción Definitiva de la obra

Transcurrido el plazo de garantía establecido en el Pliego de Condiciones Particulares se podrá realizar la Recepción Definitiva de las obras, que se hará con las mismas formalidades que la Recepción Provisional.

Para efectivizarla, la Inspección verificará el buen estado y correcto funcionamiento de las obras, la ausencia de vicios aparentes, los posibles defectos originados en vicios ocultos, y que se hayan entregado y aprobado la documentación conforme a obra y la totalidad de los Manuales de Operación y Mantenimiento. Asimismo, de considerarlo conveniente la Inspección, se ejecutarán las pruebas y ensayos necesarios para demostrar el buen estado y correcto funcionamiento de las obras, pudiendo repetirse, con ese fin, parcial o totalmente las establecidas para la Recepción Provisional.

De verificarse deficiencias o defectos la Inspección intimará al Contratista para que en un plazo perentorio los subsane. Vencido dicho plazo sin que el Contratista haya dado cumplimiento a lo ordenado, el Comitente podrá hacerse cargo de oficio de la obra, dejando constancia del estado en que se encuentra, y efectuar por sí o por medio de terceros los trabajos y provisiones necesarios para que la obra resulte de recibo, cargando los importes que esto insuma al Contratista, en la liquidación final.

Si las deficiencias verificadas son subsanadas por el Contratista, el plazo de garantía de las partes afectadas de la obra podrá llevarse hasta una fecha que no excederá el doble del plazo de garantía original, todo esto a exclusivo juicio del Comitente.

La recepción se formalizará con el “Acta de Recepción Definitiva”, que será labrada en presencia de un representante de la Unidad Coordinadora Provincial y la Contratista o su representante técnico.

La Recepción Definitiva de la obra extinguirá de pleno derecho las garantías otorgadas por el Contratista por la parte recibida y lo liberará de las responsabilidades contractuales, con excepción de las prescriptas en el artículo 1646 del Código Civil. A tal fin, el plazo de diez años que establece la norma comenzará a regir desde la fecha de Recepción Definitiva.

12.9 Liquidación final de la obra

Una vez establecida la procedencia de la Recepción Definitiva y antes de liberar los fondos retenidos, se efectuará la liquidación final de la obra.

Esta liquidación final se efectuará computando, mediante una medición final, la obra total autorizada ejecutada por el Contratista, con lo que se corregirán los eventuales errores u omisiones que pudieran contener los certificados parciales mensuales.

Para la liquidación final se tomarán en cuenta los reclamos no resueltos efectuados por el Contratista sobre las mediciones y certificaciones mensuales.

Además de la liquidación de la obra total autorizada ejecutada, en esta liquidación final se incluirán todos los créditos y cargos que correspondieran efectuar al Contratista en forma tal que el resultado de la misma refleje el saldo total y definitivo resultante de la vinculación contractual entre el Comitente y el Contratista.

Esta liquidación final, una vez aprobada por el Comitente, adquirirá el carácter de liquidación definitiva por la ejecución de la obra contratada.

Si resultara de esta liquidación un saldo a favor del Contratista, se le abonará el mismo dentro del plazo fijado para los certificados mensuales. En tal caso, se requerirá la NO OBJECION de la Dirección General de Infraestructura. A tal fin, la U.C.P. deberá elevar su consideración, en el plazo de cinco días desde que se cuente con la descripción técnica y la justipreciación de la liquidación final, toda la información necesaria. La Dirección General de Infraestructura podrá solicitar a la U.C.P. los informes y datos complementarios que considere pertinentes para arribar a su decisión respecto de la liquidación propuesta.

Si resultara un saldo a favor del Comitente, se notificará al Contratista e intimará a su pago en el término de diez días corridos. Vencido ese término se procederá a afectar en primer lugar el Fondo de Reparación. De no resultar suficiente, el Comitente procederá al cobro de la garantía de Contrato por la vía legal que corresponda. La U.C.P. informará a la Dirección General de Infraestructura en este caso, y de manera conjunta definirán la aplicación de ese saldo al mismo edificio escolar o a otro destino.

12.10 Devolución del Fondo de Reparación

El Fondo de Reparación, o los saldos que hubiera de éste, le serán devueltos al Contratista después de aprobada la Recepción Definitiva de las obras y una vez satisfechas las indemnizaciones por daños y perjuicios o cualquier otra deuda que le fuere exigible y que surja de la liquidación final.

En caso de Recepciones Parciales Definitivas, el Contratista tendrá derecho a que se le libere o devuelva la parte proporcional del Fondo de Reparación.

Si el Contratista no subsanara las deficiencias verificadas en los plazos establecidos por la Inspección, el Comitente podrá realizar tales reparaciones por sí o contratando a terceros, descontando de la suma del Fondo de Reparación a devolver los gastos en que incurriera para su resolución, sin que ello de lugar a ulteriores reclamos por parte del Contratista.

13. RESOLUCION Y RESCISION DEL CONTRATO

13.1 Notificaciones recíprocas

El Contrato podrá resolverse o rescindirse por las partes por las causas y en orden a las disposiciones contenidas en los puntos 13.2 a 13.5 del presente pliego, y analógicamente por las causas establecidas en la legislación civil de fondo.

Las causas de resolución que a criterio del Comitente sean imputables al Contratista, se le notificarán fehacientemente a éste. En igual forma procederá el Contratista cuando a su entender las causas fueran imputables al Comitente.

En cualquiera de los casos previstos, con carácter previo al dictado del acto administrativo que disponga la resolución o rescisión del contrato, y a fin de mantener su financiamiento, la U.C.P. deberá solicitar la NO OBJECION de la Dirección General de Infraestructura. En caso que se practiquen liquidaciones a favor del Contratista como producto de la resolución o rescisión contractual, previo al pago de las mismas la U.C.P. deberá contar con la NO OBJECION de la Dirección General de Infraestructura.

13.2 Resolución por incapacidad del Contratista

En caso de quiebra, liquidación civil, liquidación sin quiebra, incapacidad sobreviniente, muerte o ausencia con presunción de muerte del Contratista, quedará resuelto el Contrato, excepto que, dentro del término de treinta días corridos de producirse alguno de los supuestos, los representantes legales o herederos en su caso, ofrezcan continuar la obra, por sí o por intermedio de terceros, hasta su terminación en las mismas condiciones estipuladas en el contrato. En todos los casos, el nuevo Oferente deberá reunir iguales o mejores condiciones que las que presentaba el Contratista al momento de la contratación original.

Transcurrido el plazo señalado sin que se formule ofrecimiento, el Contrato quedará resuelto de pleno derecho.

Formulado el ofrecimiento en término, el Comitente podrá admitirlo o rechazarlo, sin que en este último caso contraiga responsabilidad indemnizatoria alguna.

El Comitente deberá decidir la aceptación o rechazo de la propuesta dentro de los treinta días de su formulación y comunicarlo al nuevo Oferente.

El ofrecimiento para la continuación de la obra deberá formularse por escrito, acreditándose debidamente la respectiva personería. Estas exigencias se extienden a los terceros que puedan ser propuestos para la continuación, quienes deberán suscribir también la presentación, la que deberá incluir la constitución de la nueva garantía en un todo de acuerdo a lo dispuesto en este pliego, para sustituir a la anterior.

Si la propuesta es aceptada por el Comitente, se acordará una ampliación de plazo para la ejecución de la obra, equivalente al término transcurrido desde la fecha del hecho generador hasta el de la suscripción del nuevo contrato o la de aceptación de la propuesta, si no fuera necesario nuevo contrato.

Si no se aceptara lo propuesto, la resolución del contrato será dispuesta por acto administrativo y notificada fehacientemente a los sucesores o representantes del Contratista en el domicilio constituido, con los efectos siguientes:

- a) Toma de posesión inmediata de la obra por el Comitente en el estado en que se encuentre, conforme el punto 13.6. La Recepción Definitiva de la parte de obra ejecutada procederá una vez que el nuevo Contratista o el Comitente termine la obra y haya transcurrido el período de garantía.
- b) Devolución de los fondos retenidos, siempre que no se adviertan vicios aparentes o se evidencien defectos originados en vicios ocultos.
- c) Certificación final de los trabajos contratados y aprobados.
- d) Certificación, a su valor contractual, de los materiales no acopiados, existentes en la obra y destinados al cumplimiento del Contrato, que el Comitente decidiera adquirir, previa conformidad de los sucesores o representantes.
- e) Arriendo o adquisición de los equipos, herramientas, útiles y demás elementos necesarios para continuar la obra, que sean propiedad del Contratista original y que el Comitente considere conveniente para sus fines, previa conformidad de los sucesores o representantes.
- f) El Comitente podrá optar por sustituir al Contratista original en sus derechos y obligaciones respecto de los contratos que hubiera celebrado para la ejecución de la obra, siempre que presten su conformidad los terceros que son parte en los mismos.
- g) En caso de quiebra fraudulenta, el Contratista perderá la garantía de cumplimiento del

contrato.

13.3 Resolución por causa del Contratista

El Comitente tendrá derecho a resolver el contrato en los siguientes casos:

- 1) Cuando el Contratista obre con dolo, o culpa grave o reiterada negligencia en el cumplimiento de sus obligaciones contractuales.
- 2) Cuando el Contratista, sin causa justificada, se exceda en el plazo fijado en la documentación contractual para la iniciación de la obra.
- 3) Cuando, sin causa justificada, el ritmo de ejecución de la obra sea inferior en un 40% o más al previsto en el plan de trabajos aprobado
- 4) Cuando el Contratista ceda total o parcialmente el contrato, sin la autorización previa y expresa del Comitente.
- 5) Cuando el Contratista infrinja la legislación laboral, profesional o previsional en relación con el personal afectado a la obra en más de dos ocasiones.
- 6) Cuando el Contratista se exceda en el plazo establecido para la reposición del Fondo de Reparación o en la integración de la garantía de cumplimiento del contrato.
- 7) Cuando el monto acumulado actualizado a la fecha de resolución de las multas aplicadas al Contratista por cualquier causa supere el 10% del monto actualizado del contrato.
- 8) Cuando el Contratista, sin causa justificada, abandone o interrumpa los trabajos por plazos mayores de ocho días corridos en más de tres ocasiones, o por un período único mayor de treinta días corridos.

En los casos de los incisos 2), 3), 5) y 6), el Comitente intimará previamente al Contratista por Orden de Servicio o en otra forma fehaciente, para que un plazo no mayor de diez días corridos proceda a regularizar la situación, bajo apercibimiento de resolver el contrato por su culpa.

En todos los casos la resolución será dispuesta por acto administrativo y notificada al Contratista en forma fehaciente en el domicilio constituido, con los efectos siguientes:

- a) Toma de posesión inmediata de la obra por el Comitente en el estado en que se encuentre, conforme el punto 13.6. La Recepción Definitiva de la parte de obra ejecutada procederá una vez que el nuevo Contratista o el Comitente termine la obra y haya transcurrido el período de garantía.
- b) El Contratista responderá por el mayor costo que sufra el Comitente a causa del nuevo contrato que celebre para la continuación de la obra o la ejecución de ésta por administración, y los daños y perjuicios que sean consecuencia de la resolución.
- c) Previo inventario, arriendo o adquisición de los materiales, equipos, herramientas, útiles y

demás elementos existentes o destinados a la obra, necesarios para continuarla, que el Comitente podrá utilizar.

- d) Retiro por el Contratista, a su cargo, de los elementos que el Comitente decida no emplear en la continuación de la obra.
- e) Los créditos que resulten en virtud de los incisos a) y c) quedarán retenidos a la resulta de la liquidación final, que se practicará una vez evaluados económicamente los perjuicios del inciso b), sin derecho a intereses, pero serán actualizados por el Comitente a los efectos de comparar valores de similar poder adquisitivo.
- f) Los Fondos de Reparación retenidos a la fecha de la rescisión serán tomados para la liquidación final.
- g) El Contratista perderá la garantía de cumplimiento del contrato.

Las previsiones de este artículo se aplicarán sin perjuicio de las deducciones que correspondan por multas o sanciones por hechos anteriores al que origine la rescisión.

13.4 Resolución por causa del Comitente

El Contratista tendrá derecho a solicitar la resolución del contrato en los siguientes casos:

- 1) Cuando el Comitente exceda el plazo convenido para la entrega de los terrenos, la emisión de la orden de iniciación de la obra o la realización del replanteo.
- 2) Cuando las alteraciones o modificaciones contractuales, contempladas en el punto 10.1 de este Pliego, excedan las condiciones y el porcentaje obligatorio en él establecido.
- 3) Cuando por causas imputables al Comitente se suspenda la ejecución de la obra por un período continuo de más de noventa días.
- 4) Cuando el Contratista se vea obligado a reducir el ritmo establecido en el Plan de Trabajos, en más de un 50% durante más de ciento veinte días como consecuencia de la falta de cumplimiento por parte del Comitente en la entrega de la documentación, elementos o materiales a que se hubiere comprometido contractualmente.

En los casos de los incisos 1), 3) y 4) el Contratista intimará previamente al Comitente para que en el término de treinta días normalice la situación.

En el caso del inciso 2), o vencido el plazo en los demás casos sin que se haya normalizado la situación, el Contratista tendrá derecho a solicitar al Comitente la resolución del contrato por su culpa.

El Comitente deberá pronunciarse dentro del término de treinta días a contar desde

la solicitud. Vencido este plazo sin pronunciamiento expreso se entenderá denegada la resolución y el Contratista podrá ejercer las acciones que correspondan según sea la personería del primero.

Los efectos de esta resolución serán:

- a) Toma de posesión inmediata de la obra por el Comitente en el estado en que se encuentre, conforme el punto 13.6. La Recepción Definitiva de la parte de obra ejecutada procederá una vez que el nuevo Contratista o el Comitente termine la obra y haya transcurrido el período de garantía. Cuando por la índole de la obra o por razones de evidente conveniencia el Comitente lo estime oportuno, podrá anticiparse la recepción definitiva.
- b) Certificación final de los trabajos recibidos.
- c) Devolución o cancelación del Fondo de Reparación, en la medida que no resulte afectado, una vez concretada la Recepción Definitiva.
- d) Certificación de los materiales existentes, en viaje o en elaboración destinados a la obra que sean de recibo, salvo los que el Contratista quisiera retener.
- e) El Comitente podrá comprar, a su valor actualizado neto de amortizaciones, los equipos, herramientas, instalaciones, útiles y demás elementos que el Contratista demuestre haber adquirido específicamente para la obra y que resulten necesarios para continuar la misma, siempre que el Contratista quisiera desprenderse de ellos.
- f) Indemnización al Contratista por los daños y perjuicios que sean consecuencia de la resolución, excluido el lucro cesante, computados hasta el momento de la Recepción Provisional de la obra.

13.5 Rescisión por mutuo acuerdo

Las partes podrán acordar la rescisión del Contrato cuando razones de fuerza mayor o caso fortuito debidamente justificados imposibiliten su cumplimiento.

Los efectos de esta rescisión serán los siguientes:

- a) Toma de posesión de la obra por el Comitente, Recepción Provisional de la misma en el estado en que se encuentre, y posterior Recepción Definitiva, pasado el plazo de garantía.
- b) Devolución del Fondo de Reparación una vez operada la Recepción Definitiva, siempre que no se adviertan vicios aparentes o se evidencien defectos originados en vicios ocultos.
- c) Certificación final de los trabajos contratados y aprobados.
- d) Certificación de los materiales no acopiados, existentes en la obra y destinados al cumplimiento del Contrato, que el Comitente decidiera adquirir, previa conformidad del Contratista.
- e) Arriendo o adquisición de los equipos, herramientas, útiles y demás elementos destinados a

la obra, que sean propiedad del Contratista y que el Comitente considere conveniente para sus fines, previa conformidad del primero.

No será exigible al Comitente el pago de gastos improductivos, ni lucro cesante ni daño emergente como consecuencia de la rescisión.

13.6 Toma de posesión de la obra

Cuando se produzca la resolución por las causales estipuladas en los puntos 13.2 y 13.3, diligenciada la notificación de la resolución o simultáneamente con ese acto, el Comitente dispondrá la paralización de los trabajos tomando posesión de la obra, equipos y materiales, formalizando el acta respectiva, debiendo en ese mismo acto practicar el inventario correspondiente. El Comitente podrá disponer de los materiales perecederos con cargo de reintegro al crédito del Contratista.

Previa notificación al Contratista para que se presente al acto, deberá practicarse una medición de la parte de la obra que se encuentre en condiciones contractuales de recepción provisional, dejándose constancia de los trabajos que no fueran de recibo por mala ejecución u otros motivos, los que podrán ser demolidos con cargo al Contratista.

En caso de ausencia injustificada del Contratista, se dará por válida la medición realizada por la Inspección. Se procederá a la recepción definitiva cuando ello corresponda.

13.7 Inventario y avalúo

Todo inventario de cantidad y estado de materiales, equipos, útiles y bienes, se realizará a la brevedad posible y en presencia de un representante por cada parte. El Comitente citará fehacientemente para ello al Contratista y si éste o su representante no concurrieran, el primero lo podrá realizar por sí y ante sí, enviando al Contratista una copia del acta que se labre.

El avalúo se realizará por acuerdo de partes o unilateralmente por el Comitente. En este supuesto el Contratista podrá recusar la valuación e interponer las acciones legales pertinentes respecto del precio de venta o arriendo, pero esos procedimientos no obstaculizarán su uso por parte del Comitente.

Los materiales certificados en calidad de acopio serán inventariados e inspeccionados, para establecer su calidad y estado. De comprobarse inexistencia o falta de parte de los mismos o si no estuvieren en las debidas condiciones, el Comitente intimará al Contratista para que efective su reposición en el plazo de dos días corridos.

Si el Contratista no diera cumplimiento a esta intimación el Comitente podrá deducir los perjuicios que se establezcan de los créditos del primero y del Fondo de Reparación, en ese

orden, y sin perjuicio de las responsabilidades legales en que se encuentre incurso como depositario de los materiales acopiados.

13.8 Liquidación de los trabajos

Dispuesta la resolución del contrato, o acordada su rescisión, el Comitente practicará la liquidación de todos los trabajos ejecutados por el Contratista y terminados con arreglo al contrato, y determinará las cantidades y clases de trabajos inconclusos, materiales o implementos inventariados que sean de recibo e indispensables para la obra.

Los materiales y enseres no aceptados por el Comitente serán retirados de la obra por el Contratista a su costa, dentro del término que aquella señale, el que no será menor de quince días corridos siguientes a la notificación. Si el Contratista no diera cumplimiento en el plazo señalado, el Comitente hará retirar y depositar fuera de la obra esos materiales y enseres corriendo todos los gastos a cargo de aquél.

Los trabajos que no fueran de recibo serán demolidos por el Contratista en el plazo que le señale el Comitente. Si no lo hiciera, éste los demolerá con cargo a la cuenta del primero.

El importe de la liquidación de los trabajos ejecutados que fueran de recibo, tanto los terminados como los inconclusos, materiales y enseres aceptados a precios de avalúo, constituirá un crédito a favor del Contratista, previa deducción de los pagos efectuados a cuenta. Ese crédito, cuando la resolución hubiere sido causada por el Contratista, quedará pendiente de pago hasta la terminación y liquidación final de los trabajos, para responder por el excedente de costo de éstos y de los perjuicios que se originen por la resolución del Contrato o la mala ejecución de los trabajos hechos por el Contratista.

Si en el caso anterior las sumas retenidas no bastaran para cumplir los mayores desembolsos y perjuicios que la resolución provoque al Comitente, el Contratista deberá abonar el saldo que resulte por ese concepto.

14. MULTAS

14.1 Generalidades

Además de las penalidades de otro orden establecidas por este Pliego se impondrán multas por las causas especificadas en los puntos siguientes.

A los efectos de su cálculo, debe interpretarse como monto contractual el precio de las obras contratadas o, en su caso, el surgido de la última redeterminación conforme al régimen de redeterminaciones de precios previsto.

Es de estricta aplicación la previsión del punto 13.3.7).

La Dirección General de Infraestructura no aprobará el pago de ningún certificado que no descuenta de su monto el importe de una multa aplicada o que debería haberse aplicado, excepto que su causal se haya configurado con menos de quince días de antelación a la fecha del certificado.

14.2 Mora en la iniciación de los trabajos

Si el Contratista, sin causa justificada, no iniciare los trabajos dentro del plazo establecido, el Comitente deberá aplicar una multa de 1‰ del monto total del Contrato por cada día de demora en iniciar las obras.

La multa que se aplique por demora en la iniciación de los trabajos, no autoriza al Contratista a tener por prorrogado el plazo de la obra por el número de días correspondientes a aquélla. Sólo se incluirán en el cómputo del plazo del Contrato las prórrogas y ampliaciones aprobadas expresamente por el Comitente.

14.3 Mora en la ejecución de los trabajos

Cuando, sin causa justificada, el ritmo de ejecución de la obra sea inferior en un 20% o más al previsto en el plan de trabajos aprobado, se deberá aplicar al Contratista una multa de 1‰ del monto total del Contrato por cada día de demora en regularizar la situación.

Esta multa sólo es aplicable hasta la fecha contractual de terminación de los trabajos, incluyendo las eventuales prórrogas que se hubieren concedido.

14.4 Mora en la terminación de los trabajos

Si el Contratista no diera total y correcta terminación a los trabajos dentro del plazo contractual, el Comitente deberá aplicar una multa conforme las siguientes fórmulas:

a) por atrasos de hasta treinta días:

$$M = C * d / 1000$$

b) por atrasos superiores a treinta días:

$$M = [0,03 + (d - 30) / 5 P] C$$

donde:

M = monto total de la multa

d = días corridos de atraso

C = monto total actualizado del contrato

P = plazo de ejecución de la obra en días corridos. A tal fin, 1 mes = 30 días

La multa comenzará a devengarse desde el día siguiente al de la fecha prevista de terminación de los trabajos, incluyendo las eventuales prórrogas que se hubieren concedido,

y se calculará y aplicará en cada certificado posterior a esa fecha por el período comprendido en el mismo.

14.5 Paralización de los trabajos sin causa justificada

Si el Contratista paralizara los trabajos sin causa debidamente justificada, el Comitente deberá aplicar una multa equivalente al 1‰ del monto total del Contrato por cada día de paralización.

En su caso, esta multa se acumulará con la prevista en el punto 14.3, hasta la fecha contractual de terminación de los trabajos, incluyendo las eventuales prórrogas que se hubieren concedido.

14.6 Faltas e infracciones

Si el Contratista cometiera faltas o infracciones a este Pliego, a los demás Pliegos o a las órdenes escritas de la Inspección, se hará pasible de la imposición de multas que podrán variar desde 0,1‰ hasta 0,5‰ del monto del contrato, según la importancia de la infracción a exclusivo juicio del Comitente, y siempre que no se trate de casos explícitamente contemplados en otros puntos. Estas multas podrán ser reiteradas hasta el cese de la infracción.

14.7 Procedimiento para la aplicación de multas

En todos los casos, la constitución en mora es automática, por el solo transcurso del tiempo, sin necesidad de intimación previa.

Las multas de cualquier tipo serán aplicadas por el Comitente por acto administrativo, a requerimiento de la Inspección.

El importe de las multas podrá ser percibido por el Comitente del Contratista o bien deducido de créditos, garantías y fondos retenidos que éste posea. En este último caso la deducción o afectación se hará en el siguiente orden:

1. Dedución del importe de la multa del primer certificado que el Contratista deba cobrar después de su aplicación, aunque el correspondiente acto administrativo no esté firme.
2. Afectación del Fondo de Reparación en el importe de la multa, el que deberá ser repuesto por el Contratista de inmediato ante la intimación del Comitente bajo apercibimiento de resolución del contrato conforme el punto 13.3.6)
3. Afectación de la garantía de contrato en el monto de la multa. Esta garantía debe ser completada por el Contratista de inmediato ante la intimación del Comitente bajo apercibimiento de resolución del contrato conforme el punto 13.3.6)

La afectación del Fondo de Reparación y de la garantía del contrato significará la transferencia a favor del Comitente del monto de la multa si se trata de depósito en efectivo, o la venta de los títulos depositados, o la ejecución de las fianzas o pólizas de seguro hasta la concurrencia con dicho monto.

NEXO PL - 1

MODELO DE DECLARACION JURADA DE CONOCIMIENTO DEL LUGAR

El que suscribe, D.N.I., en nombre y representación de la empresa, DECLARA bajo juramento que de conformidad con lo requerido en el punto 3.1.1 e) del Pliego de Condiciones Generales, se ha hecho presente en el terreno y/o construcción donde se desarrollará la obra motivo de la Licitación, habiendo adquirido así conocimiento pleno de las condiciones en que se recibirán los mismos y se realizarán los trabajos, incluyendo el suelo y el subsuelo, posición y fluctuación de la carga, napa freática y subterránea, obstáculos sobre nivel y subterráneos, habiendo verificado la disponibilidad de servicios públicos, trazas y puntos de acometida de acuerdo a lo indicado a modo referencial en los documentos suministrados, las condiciones climáticas zonales tales como lluvias y vientos, régimen de los cauces naturales y artificiales, tipo de suelo, y todos otro dato que pueda influir en los trabajos, en su costo, en su ritmo y/o en su duración.

.....

Firma

NEXO PL - 2

CÓMPUTO Y PRESUPUESTO

RUBRO	ITEM	DESIGNACIÓN DE LAS OBRAS	COMPUTO		PRESUPUESTO			PORCENTAJE
			Unidad	Cantidad	Precio unit.	Precio ítem	Preciorubro	DE INCIDENCIA
1		MAMPOSTERÍA EN ELEVACIÓN					4,071.11	5.12 %
	1.1	Mampostería exterior de ladrillos comunes de 30 cm. de espesor	m3	6.84	150.15	1,027.03		1.29 %
	1.2	Mampostería interior de ladrillos comunes de 15 cm. de espesor	m3	16.04	152.58	2,447.38		3.08 %
	1.3	Tabiques de ladrillo hueco de 8 x 15 x 20 cm.	m2	42.53	14.03	596.70		0.75 %
	1.4	Xxxx.						
2								
	2.1							
	2.2							
	2.3							
3								
	3.1							
	3.2							
4								
	4.1							
	4.2							
	4.3							

A.	Costo-Costo	\$	
B.	Gtos. Financ.	\$	(% sobre el valor de A)
S1	Subtotal	\$	(A + B)
C.	Gastosgrales.	\$	(% sobre el valor de S1)
D.	Beneficio	\$	(% sobre el valaor de S1)
S2	Subtotal	\$	(S1 + C + D))
E.	Impuestos	\$	(% sobre el valor de S2)
	PRECIO TOTAL:	\$	(S2 + E)

ANEXO PL - 3

COEFICIENTE RESUMEN - CR

CONCEPTO	SIGLA	CALCULO	VALOR
COSTO NETO	C.N.		1,0000
GASTOS FINANCIEROS	G.F.	w% de C.N.	
SUBTOTAL	S1	$S1 = C.N. + G.F.$	
GASTOS GENERALES E INDIRECTOS	G.G. E I.	x% de S1	
BENEFICIO	B	y% de S1	
SUBTOTAL	S2	$S2 = S1 + G.G. E I. + B$	
IMPUESTOS: I.V.A. e I.B	I	z% de S2	
COEFICIENTE RESUMEN		$C.R. = S2 + I$	

ANEXO PL - 4

ANALISIS DE PRECIOS

1. (EJEMPLO: PISO DE MOSAICOS GRANÍTICOS 30 X 30 CM) UNIDAD: M2

ITEM	UNIDAD	COSTO Unitario	RENDIMIENTO Por Unidad	COSTO Parcial
A - MATERIALES:				24.68
Arena fina	m3	9.15	0.01	0.09
Cal aérea hidratada en polvo	Bolsa 25 kg	3.71	0.05	0.19
Cemento portland	Bolsa 50 kg	5.80	0.01	0.06
Pastina	Bolsa 1 kg	1.45	0.20	0.29
Mosaico granítico tipo "Chiampo" 30x30	m2	16.50	1.10	18.15
Lustrado a plomo de piso granítico	m2	5.90	1.00	5.90
B – MANO DE OBRA:				10.41
Oficial albañil	Hora	5.50	0.01	0.06
Oficial colocador	Hora	6.00	1.05	6.30
Ayudante	Hora	5.00	0.81	4.05
C - EQUIPOS:				0.00
Repuestos y reparaciones				
Ciones		0.00	1.00	0.00
Amortizaciones		0.00	1.00	0.00
Intereses		0.00	1.00	0.00
COSTO - COSTO:			35.09	

2. PLANILLA TIPO UNIDAD:

ITEM	UNIDAD	COSTO Unitario	RENDIMIENTO Por Unidad	COSTO Parcial
A – Materiales				
B - Mano de obra				
C – Equipos				
COSTO - COSTO:			(A + B + C)	

NOTA: Los valores correspondientes al **flete** serán considerados dentro del precio de los materiales (**COSTO - COSTO**).

ANEXO PL - 5

MODELO DE FORMULARIO DE LA PROPUESTA ECONÓMICA

(Este modelo contiene los datos mínimos que debe contener el FORMULARIO DE LA PROPUESTA ECONÓMICA, pero no implica la obligatoriedad de su formato)

....., de..... de 20.....

Señores:

.....

Licitación Pública N°

Obra:

....., D.N.I. N°, en nombre y representación de (Nombre de la empresa), con domicilio legal constituido ende la ciudad de.....,de la Provincia de, se presenta después de estudiar cuidadosamente los documentos del llamado y de recoger en el sitio en que se ejecutarán los trabajos las informaciones relativas a las condiciones locales que puedan influir sobre la determinación de los precios, no quedándole duda alguna respecto a la interpretación de los documentos técnicos y legales de la licitación y demás condiciones, proponiendo ejecutar la obra en un todo de acuerdo con los documentos de la licitación, por un monto de pesos (\$) dentro del plazo de () días corridos.

El plazo de mantenimiento de la oferta es de () días.

Atentamente.

.....

Firma del Proponente
Técnico

.....

Firma del Representante

ANEXO PL - 6

CONTRATO TIPO DE LOCACION DE OBRA

(Para ser aplicado en Licitación Pública)

Entre el/la Sr/a., Documento Nacional de Identidad N° , en nombre y representación de la UNIDAD COORDINADORA PROVINCIAL del Organismo de conducción del sistema educativo de la provincia de.....(o de la Ciudad de Buenos Aires), con domicilio en , en adelante EL COMITENTE, por una parte, y el Sr., con Documento Nacional de Identidad N°....., en su carácter de la empresa , con domicilio legal en , en adelante EL CONTRATISTA, por la otra parte, se conviene en celebrar el presente Contrato de locación de obra, sujeto a las siguientes cláusulas:

PRIMERA: El presente contrato se celebra en el marco de las acciones previstas en el Instructivo para la ejecución de obras, aprobado por Resolución N°..... del Ministerio de Educación de la Nación....

SEGUNDA: El COMITENTE encomienda y el CONTRATISTA acepta ejecutar la obra objeto de la Licitación Pública N° , que le fuera adjudicada por N° de fecha , en el inmueble ubicado en , de acuerdo a los términos, cláusulas, condiciones, aclaraciones y características y especificaciones técnicas establecidos en la documentación licitatoria, que el CONTRATISTA declara conocer y aceptar en un todo de conformidad, y en la que acompaña a la oferta adjudicada.-----

TERCERA: Los trabajos enunciados en la cláusula segunda se ejecutarán bajo el sistema de *Ajuste Alzado*, incluyendo en el precio todas las provisiones de materiales, equipos y mano de obra necesarios para el cumplimiento completo y absoluto de todas las obligaciones emergentes del contrato.-

CUARTA; El COMITENTE se obliga a pagar al CONTRATISTA, por la total y correcta ejecución de la obra de la cláusula segunda, la suma de \$xxxxxxx (pesos), en un todo de acuerdo con las cláusulas de los Pliegos de Bases y Condiciones Generales y Particulares.-

QUINTA: El CONTRATISTA se obliga a dar inicio a la ejecución de los trabajos dentro de los quince (15) días corridos a partir de la fecha de la firma del presente Contrato, término en el cual se compromete a firmar la correspondiente acta de inicio de los trabajos con la Unidad Coordinadora Provincial .-

SEXTA: El CONTRATISTA se obliga a entregar los trabajos descriptos en la cláusula segunda

en un plazo no mayor a días corridos, a contar desde el día inmediato posterior al de la fecha del Acta de Inicio de los trabajos.-

SEPTIMA: El CONTRATISTA responderá por la correcta realización de la obra y por vicios y/o deficiencias que pudieran observarse durante la ejecución y conservación de la misma hasta la Recepción Definitiva. Con posterioridad a la Recepción Definitiva, el CONTRATISTA responderá por aquellos vicios ocultos que pudieran aparecer o no pudieran ser advertidos al tiempo de la misma, aún cuando de ellos no resultara ni pudiera resultar la ruina de la obra, todo ello sin perjuicio de la responsabilidad profesional en que incurriera el representante técnico.-

OCTAVA: El CONTRATISTA se obliga a presentar al COMITENTE las Pólizas de Seguros contratadas según los requerimientos de los Pliegos de la Licitación en ocasión de la suscripción del acta de inicio prevista en la cláusula Cuarta.-

NOVENA: El CONTRATISTA toma a su cargo el pago de los sellados del presente Contrato, en la parte que le corresponda, conforme a la legislación vigente en la provincia / ciudad de Buenos Aires.-

DECIMA: El COMITENTE no se responsabilizará por los daños y perjuicios de cualquier índole y que por cualquier causa sufra o cause el CONTRATISTA, y/o sus cosas y/o su personal, a cosas o propiedades de terceros o a terceros, que puedan originarse en la ejecución de este contrato o por el vicio o riesgo propio de las cosas de las que se sirve para su ejecución.;

UNDECIMA: El CONTRATISTA presenta en este acto (efectivo, Póliza de Seguro de Caución, etc.) que cubre el 5% (cinco por ciento) del monto del contrato a efectos de garantizar el cumplimiento del mismo, siendo recibido de conformidad por la Unidad Coordinadora Provincial.;

DUODECIMA: Son parte integrante del presente contrato los documentos que se indican a continuación:

- a) La N° que adjudica la contratación.
- b) Los Pliegos de Bases y Condiciones Generales y Particulares, y de Especificaciones Técnicas Generales y Particulares, de la Licitación Pública N°
- c) La oferta presentada por el adjudicatario y aprobada por el COMITENTE
- d) El plan de trabajo y curva de inversiones aprobados.
- e) Las comunicaciones emitidas por las partes conforme a lo establecido en el Pliego de Bases y Condiciones Generales (constituido por órdenes de servicio y notas de pedido)

- f) Los planos generales y de detalle que el COMITENTE entregue al contratista y los que confeccionara el contratista durante la ejecución de los trabajos, siempre que los mismos estén debidamente aprobados y firmados por el inspector de obras y el representante técnico del contratista.
- g) Las actas de medición, las planillas de avance de obra y certificados.
- h) Todo otro documento gráfico y/o escrito, los reglamentos técnicos y las normas para la construcción de edificios que establezca el presente pliego y/o que legalmente corresponda agregar a la documentación contractual.
- i) Todos los planos complementarios, acuerdos adicionales, especificaciones e instrucciones escritas emitidas durante la ejecución de los trabajos se consideran asimismo incorporados al contrato, y todo otro instrumento que se encuentre enunciado en el pliego de Bases y Condiciones o que, sin estar aquí expresamente enunciado, haga al objeto del presente contrato.

DECIMOTERCERA: A todos los efectos, las partes constituyen los domicilios que se indican precedentemente, y declaran que cualquier cuestión derivada de la interpretación o ejecución del presente contrato será sometida a la jurisdicción de los Juzgados Ordinarios de la Provincia de /en lo Contencioso Administrativo y Tributario de la Ciudad de Buenos Aires (según corresponda), renunciando las partes a cualquier otro fuero o jurisdicción que pudiera corresponder

En prueba de conformidad, se firman tres (3) ejemplares de un mismo tenor y a un solo efecto, en la ciudad de....., Provincia de, a los días del mes de de 20....

ANEXO PL - 7

CARTEL DE OBRA

3000 x 2000 mm (Material soporte chapa, o lona para impresiones digitales)



REFERENCIAS:

- (1) (2) Marcas del Ministerio de Educación, y de Presidencia, según anexo "Pautas para la aplicación demarcas".
- (3) Marca/eslogan de Presidencia, acorde al anexo "Pautas para la aplicación de marcas".
- (4) Completar según corresponda (Unidad Coordinadora Provincial o Unidad Ejecutora Municipal).

ANEXO PL 7.1

CARTEL DE OBRA

3000 x 2000 mm (Material soporte listones de madera)



REFERENCIAS:

- (1) (2) Marcas del Ministerio de Educación, y de Presidencia, según anexo "Pautas para la aplicación demarcas".
- (3) Marca/eslogan de Presidencia, acorde al anexo "Pautas para la aplicación de marcas".
- (4) Completar según corresponda (Unidad Coordinadora Provincial o Unidad Ejecutora Municipal).

ANEXO PL - 7.2

PAUTAS PARA LA APLICACIÓN DE MARCAS EN AVISOS DE LLAMADO A LICITACION Y CARTELES DE OBRA

Se aplicarán tres marcas:

- Marca Presidencia - Ministerio de Educación Argentina
- Marca/eslogan de Presidencia: **“Reconstrucción Argentina”**
- Marca Provincial

APLICACIÓN DE LA MARCA ME

Ubicación:

La Marca de Presidencia y Ministerio de Educación deberán estar alineadas respetando el tamaño que figura en la placa.

Tamaño:

Los otros logos no deberán percibirse de mayor tamaño y/o importancia que la Marca Presidencia

Color:

Respetar los colores aplicados en la muestra

APLICACIÓN DE LA MARCA/ESLOGAN “Reconstrucción Argentina”

Ubicación:

La Marca/eslogan “Argentina Unida” deberá ubicarse siempre sobre el margen inferior izquierdo alineado con el logo.

APLICACIÓN DE LA MARCA PROVINCIAL

Ubicación:

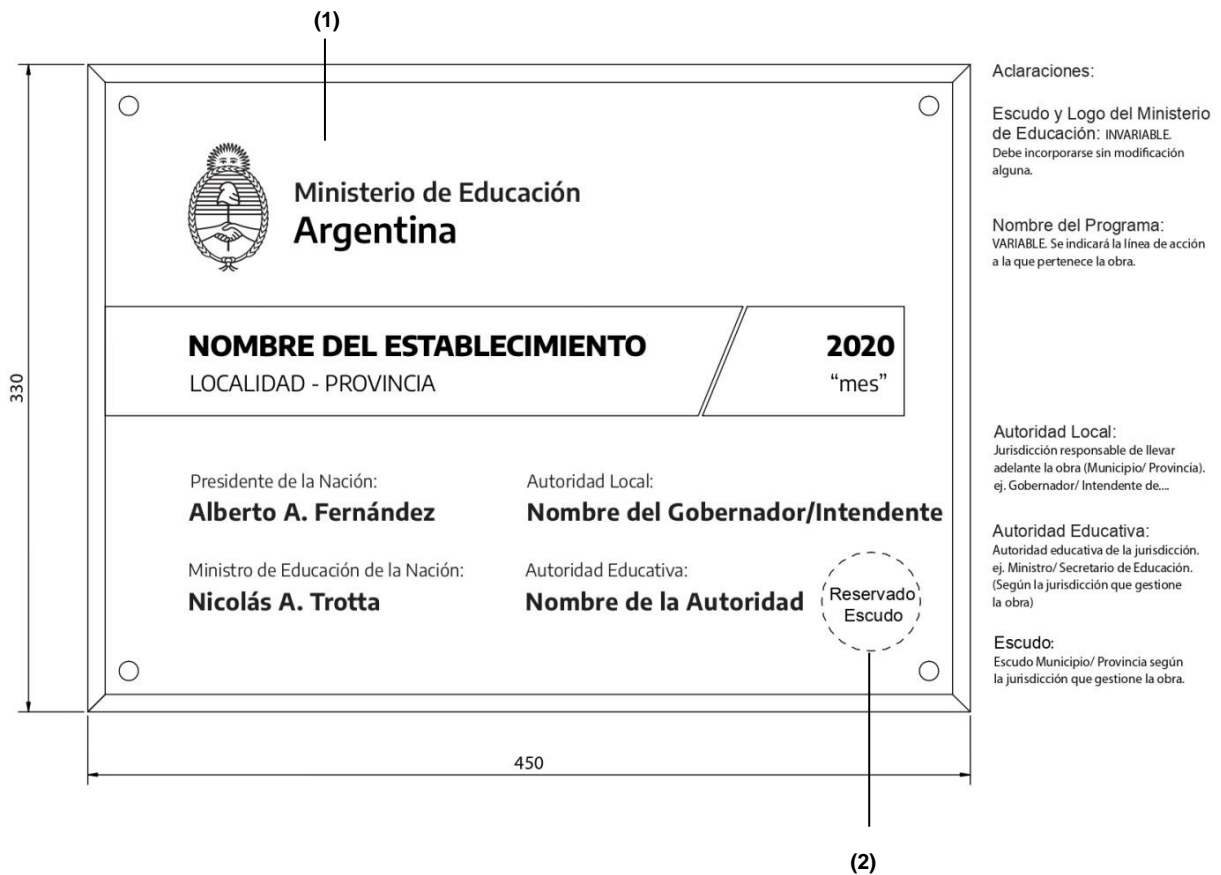
La Marca Provincial deberá ubicarse en la parte inferior alineado con la marca de Argentina Presidencia.

Tamaño:

Las Marcas Provinciales en ningún caso deberán percibirse de igual o mayor tamaño y/o importancia que la Marca de Presidencia.

ANEXO PL - 8

PLACA DE INAUGURACIÓN (Ministerio de Educación de la Nación)



REFERENCIAS:

- (1) Marcas del Ministerio de Educación según anexo "Pautas para la aplicación demarcas".
- (2) Escudo/Marca de la Provincia o del Municipio según corresponda, acorde al anexo "Pautas para la aplicación de marcas"

ANEXO PL – 9

Provincia:										
Unidad Coordinadora Provincial										
OBRA:										
MONTO DEL CONTRATO:										FECHA DE INICIO DE OBRA:
LICITACION PUBLICA N°										FECHA DE FINALIZACION:
EMPRESA CONTRATISTA:										PLAZO DE OBRA:
CERTIFICADO DE OBRA N°										Fecha de medición:
DEL MES DE:										

Rubro N°	Descripción de las obras	Porcentaje incidencia	Total ítem	CANTIDAD			% Acumulado de obra	IMPORTE		
				Anterior	Presente	Acumulado		Anterior	Presente	Acumulado
1	Trabajos preparatorios	2,25%	\$ 85.076,46	57,95%	35,38%	93,33%	2,10%	\$ 49.301,81	\$30.100,05	\$ 79.401,86
2	Movimiento de suelos	5,62%	\$ 212.859,47	100,00%		100,00%	5,62%	\$ 212.859,47	0,00	\$ 212.859,47
3	Hormigón armado	6,50%	\$ 246.217,22	5,95%	23,81%	29,76%	1,93%	\$ 14.649,92	\$ 58.624,32	\$ 73.274,24
4	Capa aisladora	0,68%	\$ 25.652,17		30,00%	30,00%	0,20%		\$ 7.695,65	\$ 7.695,65
5	Albañilería	10,97%	\$ 415.617,01			0	0			\$ 0,00
6	Revoques	2,29%	\$ 86.660,69			0	0			\$ 0,00
7	Revestimientos	1,98%	\$ 75.023,31			0	0			\$ 0,00
8	Pisos y contrapisos	13,92%				0	0			\$ 0,00
9	Cubiertas	19,96%				0	0			\$ 0,00
10	Cielorrasos	2,10%				0	0			\$ 0,00
11	Carpintería	13,00%				0	0			\$ 0,00
TOTAL DE OBRA			100%	\$ 1.759.210,40			9,86%	\$ 276.811,20	96.420,02	\$ 373.231,23
MONTO TOTAL DE TRABAJOS EJECUTADOS EN EL PRESENTE CERTIFICADO						\$ 96.420,02				
FONDO DE REPARO						\$ 4.821,00	(1)			
MULTAS						\$ 0,00				
IMPORTE TOTAL NETO DEL PRESENTE CERTIFICADO DE OBRA						\$ 91.599,02		Son pesos Noventa y un mil quinientos noventa y nueve con 02/100		
IMPORTE NETO ACUMULADO ANTERIORES CERTIFICADOS						XXXX				
IMPORTE NETO ACUMULADO ANTER. CERTIF. MAS PRESENTE CERTIFICADO						XXXX				
(1) Cuando el Fondo de Reparación se reemplaza por una póliza de seguro de caución, el importe indicado no deberá restarse del monto total certificado										
APROBADO: Fecha (...../...../.....)										
Representante Técnico/Contratista			Supervisor de Obra UCP			Tesorero UCP			Coordinador UCP	
(firma y sello)			(firma y sello)			(firma y sello)			(firma y sello)	



República Argentina - Poder Ejecutivo Nacional
2021 - Año de Homenaje al Premio Nobel de Medicina Dr. César Milstein

Hoja Adicional de Firmas
Pliego

Número:

Referencia: -Anexo 2 - PByCG Lic Pub

El documento fue importado por el sistema GEDO con un total de 87 pagina/s.

PLIEGO DE BASES Y CONDICIONES PARTICULARES
ANEXO

PLIEGODE BASES Y CONDICIONES PARTICULARES

LICITACIÓN PÚBLICA N° 17/21

OBRA: Construcción del ENI N° 51

UBICACIÓN: Calle Tierra del Fuego s/Nº- Norte. Departamento Rawson, San Juan

ARTÍCULO N° 1: PRECIO,

El Pliego será descargado gratuitamente del sitio <http://infraestructura.sanjuan.gob.ar/>

Forma de Pago: No aplica. -

Lugar de venta: No aplica. -

ARTICULO N° 2: CONOCIMIENTO DEL EMPLAZAMIENTO DE LA OBRA.

Los Proponentes deberán visitar la obra existente y/o terreno para tomar conocimiento de sus características principales, deberá estudiar e inspeccionar el terreno, incluyendo el suelo y subsuelo, posición y fluctuación de la napa freática y subterránea si fuera necesario, debiendo requerir las informaciones relacionadas con la ejecución de la obra. También los elementos estructurales existentes, a conservar y condiciones de trabajo tales como: provisión de energía eléctrica y agua, acceso de camiones y otro elemento que pueda constituir un factor influyente en el justiprecio del monto de la oferta que integra la propuesta. En consecuencia, no se admitirán reclamos de ninguna naturaleza, derivados del incumplimiento de la obligación impuesta por este artículo. No podrán alegar desconocimiento de las condiciones de sitio donde se ejecutarán las obras, para lo cual deberán presentar una Declaración Jurada de acuerdo con el **Anexo PR-01** del PBCG.

ARTICULO N° 3: DE PRESENTACION Y TRAMITACIONES

- a) **De la entrega del terreno:** Se hará entrega del terreno dentro de los cinco (5) días hábiles siguientes a la firma y sellado del contrato. -
- b) **Plazo de la garantía de la obra:** Se fija en Trescientos Sesenta (360) días corridos, contados a partir de la fecha del Acta de Recepción Provisoria.

ARTICULO N° 4: PRESUPUESTO OFICIAL.

El Presupuesto Oficial asciende a la suma de Pesos: Sesenta y siete millones ochocientos treinta y cinco mil seiscientos cincuenta y nueve con 14/100 (\$67.835.659,51)

ARTICULO N° 5: SISTEMA DE CONTRATACIÓN.

La obra se contrata por el sistema de Ajuste Alzado por precio global, calificándola a los fines de la posible aplicación del Decreto N° 1447 MIT y MA - 2004, como Obra de Arquitectura.

ARTICULO N° 6: PLAZO DE EJECUCIÓN DE LA OBRA.

El plazo de ejecución de la obra será de: **CUATROCIENTOS CINCUENTA (450) DÍAS CORRIDOS**, y se computarán desde la fecha del Acta de Inicio de los Trabajos, la que deberá operarse dentro de los diez (10) días hábiles posteriores a la notificación del acto formal administrativo de aprobación del Contrato.

ARTICULO N° 7: PROPONENTES.

Los proponentes podrán ser Empresas Constructoras nacionales o provinciales, admitiéndose su presentación en

forma individual o en Uniones Transitorias de Empresas que cumplan con las condiciones de este Pliego.

Las Empresas deberán acreditar su personería conforme lo establecido en las leyes en vigencia para la clase o tipo de sociedad a la que pertenezcan, debiendo adjuntar la autorización de los órganos societarios para la presentación en la presente licitación, como así también acompañar los poderes que acrediten la representación de la firma, tanto social como de su representante legal.

Si la presentación la realizare una UTE, las empresas que la integren deberán presentar la documentación mencionada en el párrafo precedente, y además:

a) Un compromiso de UTE, constituido por no más de dos (2) empresas, el cual deberá plasmarse en un contrato Constitutivo de UTE de acuerdo con la ley 22.903, que modificó la ley 19.550, la que deberá ser suscripta por todos los integrantes y certificadas las firmas por Escribano Público.

b) Además de las disposiciones legales en vigencia citadas, en dicho acuerdo las Empresas deberán indicar las Empresas que la integran y el porcentaje en que cada una de ellas participará en esa UTE, el cual no podrá variar desde su presentación al llamado a Licitación hasta la finalización de la obra, en caso de resultar contratista de la misma. Deberá constar en dicho compromiso como único objeto de la constitución de la UTE, la ejecución de la obra objeto de la presente Contratación.

c) Las Empresas integrantes de la UTE deberán declarar en forma expresa que la responsabilidad es asumida en forma mancomunada e ilimitadamente solidaria por todos sus integrantes, renunciando a los beneficios de excusión y división. También, el compromiso formal de no modificar los términos del documento constitutivo de la UTE hasta la Recepción Definitiva de la Obra, en caso de adjudicarsele el contrato.

d) Si la UTE resultare adjudicataria de la obra, antes de la firma del contrato deberá presentar, **OBLIGATORIAMENTE**, la correspondiente inscripción en el Registro Público de Comercio. Asimismo, deberá denunciar el Representante de la UTE, quien acreditará su calidad de tal mediante copia certificada del acta de designación. En caso de revocación de la designación, deberá comunicar al Comitente, en forma fehaciente, dentro de los dos (2) días de producida.

e) Una empresa no podrá formar parte de más de una UTE. Asimismo, si se presenta en asociación con otra empresa, no podrá presentarse sola.

ARTICULO Nº 8: CONTENIDO DEL SOBRE CON LA OFERTA TÉCNICO-ECONOMICA.

El presente sobre, presentado en las condiciones estipuladas en el **PBCG**, contendrá obligatoriamente:

a) Propuesta económica, utilizando a tales efectos el modelo de **Anexo PR-5 del PBCG**. El que debe ser estrictamente confeccionado sin omisiones, enmiendas, raspaduras, interlineas y en concordancia entre números y letras, tanto en el monto, como en el plazo de obra y en el mantenimiento de oferta.

b) El Plan de Trabajos, que expresará la coherencia de todas las tareas incluidas. El mismo será desarrollado en base al sistema de barras horizontales (GANTT), con indicación de los períodos de ejecución de los ítems y subítems, y sus porcentuales, como así también el número de orden y designación de ítems, unidad de medida, etapas, cantidad, porcentajes respecto del total del presupuesto, importe del ítem, porcentajes e inversiones (mensuales y acumulados).

c) El Cómputo y Presupuesto, que deberá ajustarse al formato del **Anexo PR-2 del PBCG**, respetando en forma obligatoria la cantidad y designación de los ítems y subítems que allí figuran.

d) Curva de Inversiones, con indicación de los porcentajes e inversiones mensuales y acumuladas. Los

Proponentes podrán optar por incorporar la curva de inversiones, al Plan de Trabajos mencionado en el punto b) (plazo de obra expresado en su equivalente en meses).

e) Los Análisis de Precios se realizarán para todos los ítems del presupuesto, discriminados y confeccionados según el modelo adjunto de acuerdo al **art. 19 del decreto 691/2016**. En los mismos deberá indicarse la codificación INDEC para su posible redeterminación. -

f) Detalle de Gastos Generales, discriminados en Gastos Generales de Obra y Gastos Generales de Empresa, ambos desglosados en porcentaje y montos.

g) Soporte Digital: Se deberá presentar en formato digital (formato Planilla de Cálculo), el Cómputo y Presupuesto, Plan de Trabajo y Curva y los Análisis de Precios.

ARTICULO Nº 9: APERTURA DE LAS PROPUESTAS.

A continuación, se procederá a la apertura de los sobres exteriores o paquete cerrado “oferta” verificando si la documentación presentada se ajusta a lo requerido por el pliego, y en un todo de acuerdo a la normativa vigente.

Se recepcionarán todas las ofertas presentadas en tiempo y forma, quedando a cargo de la comisión de evaluaciones la recomendación de la oferta más conveniente.

Acto seguido se iniciará la apertura de los sobres cerrados “ofertas técnico económicas” ante los presentes en el acto, y se verificará si la documentación presentada se ajusta a las disposiciones establecidas, rechazando aquellas que no presenten en condiciones el **Anexo PR-5** “Propuesta Económica” según lo exigido en el **PBCG**, así como la concordancia del mismo con los plazos y montos totales consignados en el plan de trabajo y cómputo y presupuesto, cuya presentación resulta obligatoria efectuar con la oferta. En estos casos se procederá a la devolución inmediata de las propuestas rechazadas o en su defecto se dejará constancia en el Acta, que las mismas quedan en custodia para su entrega posterior.

A continuación, se procederá a la lectura en voz alta de la/s oferta/s que haya/n dado cumplimiento a lo requerido en el párrafo anterior

De todo lo actuado se labrará un acta, dejándose constancia de los nombres de los proponentes y de las presentaciones rechazadas, si las hubiere, expresando a quiénes pertenecen y las causas del rechazo. Los Proponentes podrán efectuar las observaciones que consideren pertinentes, las que se expresarán en forma verbal y constarán en el Acta, con la obligación de firmar la misma, acreditando a ese efecto la facultad para hacerlo, caso contrario no será atendida la observación, cuya resolución será notificada con la adjudicación.

Terminada esta operación se dará lectura del Acta, la cual será firmada por la persona que haya presidido el Acto de Apertura, miembros integrantes de la mesa de apertura de ofertas, funcionarios presentes y personas que acrediten personería suficiente otorgada por parte de los proponentes para actuar en su nombre y representación.

El Comitente podrá prorrogar o suspender el Acto de Apertura de sobres toda vez que lo crea conveniente, comunicando esta prórroga o suspensión de igual manera a la utilizada para efectuar el llamado a Licitación, sin perjuicio de disponer una reducción de los plazos pertinentes, notificándose especialmente a los adquirentes del pliego.

Las copias de las ofertas estarán a disposición de los oferentes en el lugar que al efecto determine el Organismo licitante, durante cinco (5) días hábiles siguientes a la apertura.

ARTICULO Nº 10: TÉRMINO DE MANTENIMIENTO DE OFERTAS:

Los oferentes se obligan a mantener su oferta por el término de noventa **(90) días** corridos a contar de la fecha de la apertura. En caso de vencerse el término de mantenimiento de oferta sin que se hubiere producido la adjudicación, se considerará prorrogado automáticamente por periodos iguales el mantenimiento de la oferta, salvo manifestación por escrito y en forma expresa del oferente, con diez (10) días corridos de anticipación al vencimiento de este, haciendo saber su voluntad de no prorrogar la garantía de mantenimiento de oferta. Este último supuesto implicará la desestimación de la oferta

ARTICULO Nº 11: ESTUDIO DE LAS PROPUESTAS.

Todos los documentos presentados por los Proponentes, serán evaluados por una Comisión de Evaluación designada por el Comitente, que ejercerá su función basada en los datos aportados por las Empresas.

Dejase expresamente establecido que la Comisión de Evaluación podrá solicitar la totalidad de la documentación que considere necesaria para llevar a cabo su evaluación. Todos los Proponentes estarán obligados a suministrar la información adicional, solicitada por la Comisión de Evaluación, en los tiempos y forma requerida, pudiendo ésta efectuar las inspecciones técnicas y contables que sean necesarias. El incumplimiento en la forma y plazo de presentación de lo requerido por la Comisión Evaluadora dará lugar al rechazo de la propuesta.

La Comisión de Evaluación deberá evaluar las ofertas conforme a los criterios establecidos en las Especificaciones Técnicas Particulares del presente pliego a los fines de poder expedirse sobre la conveniencia de las mismas.

Receptada la documentación que conforman las ofertas por la Comisión de Evaluación, ésta examinará las propuestas formalmente admitidas por la Mesa de apertura de Ofertas, verificando que esté acompañada la documentación requerida como faltante en el acto de apertura de Ofertas.

La adjudicación recaerá sobre las ofertas que resulten más convenientes, teniendo en cuenta que los Oferentes de tales propuestas demuestren tener la capacidad empresaria, técnica, económica y financiera necesaria para ejecutar en forma satisfactoria los trabajos requeridos y, en caso de ser Contratistas de la Repartición, estar estrictamente al día en el cumplimiento de sus obligaciones contractuales. -

ARTICULO Nº 12: ADJUDICACIÓN Y FIRMA DEL CONTRATO

De la firma de contrato: Dentro de los Treinta (30) días hábiles administrativos contados a partir de la notificación de la Resolución de adjudicación.

Asimismo, serán **rechazadas** aquellas Propuestas en las que se compruebe lo siguiente:

- a) Que exista acuerdo entre dos o más Proponentes o Representantes Técnicos para la misma obra.
- b) Que un mismo Representante Técnico intervenga en dos o más Propuestas.

El Comitente notificará fehacientemente, en el domicilio constituido, a todos los proponentes el resultado de la adjudicación, dentro del plazo de mantenimiento de oferta o de su prórroga sin que pueda en ningún caso exceder de los cinco días corridos de resuelta la adjudicación, imponiéndole a la adjudicataria el plazo, que no podrá exceder de treinta días corridos, en que deberá proceder a la firma del Contrato.

El Adjudicatario deberá constituir una garantía equivalente al cinco por ciento (5%) del monto del contrato, en cualquiera de las formas y condiciones establecidas en el punto 3.1.1 inc. b del **PBCG**.

Si el Adjudicatario no se presentara, no afianzará o se negará a firmar el Contrato en forma y tiempo establecidos, perderá el importe de la Garantía de la Propuesta. Dicha circunstancia será comunicada al Registro Provincial de Constructores de Obras Públicas.

ARTICULO Nº 13: RESPONSABILIDADES DE LA CONTRATISTA

La Contratista, sin desmedro de todas las obligaciones que le caben, tendrá las siguientes responsabilidades:

1. Ser responsable de la interpretación de la documentación contractual y no puede aducir ignorancia de las obligaciones contraídas, ni tiene derecho a reclamar modificaciones de las condiciones contractuales, invocando error u omisión de su parte. Asimismo, es responsable de cualquier defecto de construcción y de las consecuencias que puedan derivarse de la realización de trabajos basados en proyectos o planos con deficiencias manifiestas, que no denuncie por escrito a la Inspección de Obra antes de iniciar los respectivos trabajos.

El representante Técnico es responsable solidario con la Contratista, por los daños y perjuicios que ocasione al Comitente por culpa o negligencia en el cumplimiento de sus funciones específicas.

2. Realizar a su cargo el estudio de suelos correspondiente que será presentado a la Inspección de Obra.

3. El Comitente entregará a la Contratista la documentación gráfica general, de Estructura, de Instalaciones, a los efectos de ser computada y ofertada, los que deberán ser completados, firmados y presentados para su aprobación, ante las Entidades correspondientes, Dirección de Planeamiento y Desarrollo Urbano, OSSE, Distribuidora de Gas Cuyana SA, Municipalidad, Departamento Bomberos, etc., como así también confeccionará en caso de ser necesario toda otra documentación que le sea requerida, para los fines de esta Licitación Pública.

En caso de efectuar modificaciones a la estructura de Hº Aº en cualquiera de sus aspectos, motivados por observaciones de D.P.D.U., o por el estudio de suelos que deberá realizar a su exclusivo cargo, previo a la aprobación de la documentación técnica ante la D.P.D.U. o por cualquier motivo se deberá informar de inmediato a la Inspección, quien determinará y autorizará dichas modificaciones si lo considera necesarias. Se deja aclarado que este edificio, está incluido en el Grupo Ao en las NORMAS INPRES – CIRSOC.

4. La Contratista deberá abonar ante la Municipalidad, OSSE, ENERGIA SAN JUAN, DISTRIBUIDORA DE GAS CUYANA SA, u otras Reparticiones, todos los derechos de construcción, estampillados, impuestos, copias heliográficas y fotocopias, que la tramitación y aprobación de los planos así lo exija.

5. La Contratista deberá abonar al Colegio o Consejo Profesional (según corresponda), los derechos, sellados y tasas que por todo concepto correspondan a honorarios, por Proyecto, Cálculo u otra verificación, que hubiera sido realizada a través de profesionales y técnicos que firman los Planos, Planillas e informes, a efectos de ser aprobados.

6. Tener permanentemente en el obrador, la documentación debidamente **aprobada**, el instrumental, útiles y herramientas necesarias para que la Inspección de Obra pueda realizar en cualquier momento las verificaciones que fueran necesarias para su correcta ejecución.

7. Todos los materiales, artefactos y accesorios que se incorporen a la obra, deberán ser de la mejor calidad existente en plaza entre los de su clase (responder a las normas de calidad vigentes), previamente aprobados por la Inspección antes de su acopio al pie de la obra, y en un todo de acuerdo con el Pliego de Especificaciones Técnicas Particulares. A tal efecto, y con la debida anticipación, la Contratista hará entrega de todas las muestras respectivas. Los materiales defectuosos o rechazados que llegaran a colocarse en obra, o los de buena calidad puestos en desacuerdo con las reglas del arte, o con las estipulaciones contractuales, serán reemplazados por la Contratista, corriendo a su exclusivo cargo los gastos que demande la sustitución.

8. Si la Contratista acopiara en obra materiales sin aprobar o rechazados, debe retirarlos en el término perentorio que determine la Inspección de Obra, y si así no lo hiciere, ésta dispondrá su retiro o emplazamiento donde lo considere conveniente, corriendo todos los gastos que origine esta medida por

cuenta exclusiva de la Contratista.

9. La Contratista tendrá siempre en la obra o taller, la cantidad y calidad de materiales, plantel y equipo que a juicio de la Inspección de Obra se necesite para la marcha correcta de las tareas conforme al Plan de Trabajos, y con una reserva mínima que asegure quince (15) días de labor.

10. Estará también obligado a usar métodos y enseres que, a juicio de la Inspección de Obra, aseguren la calidad satisfactoria de la misma y su finalización en término.

11. Si en cualquier momento, antes de iniciarse los trabajos o durante el curso de los mismos, los métodos, el plantel y equipos utilizados por la Contratista fueren insuficientes, ineficaces, o inadecuados a juicio de la Inspección de Obra, ésta podrá ordenarle que perfeccione esos métodos y enseres o los reemplace por otros más eficientes. Sin embargo, el hecho que la Inspección de Obra nada objetase sobre el particular, no eximirá a la Contratista de la responsabilidad que le concierne por la mala calidad de las obras ejecutadas o la demora en la terminación.

12. No se admitirá cambio alguno de material que no esté autorizado por la Inspección de Obra, debiéndose hacer en todos los casos que correspondiere, los ajustes económicos que sean pertinentes. Cuando, en opinión de la Inspección de Obra, algún material propuesto por la Contratista no reúna los requerimientos necesarios para la aplicación especificada, ésta deberá reemplazarlo conforme a las Especificaciones Técnicas. Cualquiera de los elementos suministrados como muestra, podrá ser utilizado en obra como último elemento a colocar de cada tipo.

13. A los efectos de convenir en la realidad con absoluta precisión el grado de perfección, terminación, calidad de los materiales y mano de obra, que se pretende obtener, como así establecer técnicas constructivas, la Contratista tendrá la obligación de ejecutar un tramo de muestra de obra. El tramo a ejecutar será determinado por la Inspección de Obra, y será repetido hasta tanto se obtenga muestras cuyo acabado sea aceptado.

14. La Inspección de Obra podrá requerir la realización de todos los ensayos y pruebas que considere necesario para comprobar si los materiales, estructuras o instalaciones de toda clase, son las que determinan el Pliego de Especificaciones Técnicas Particulares. La Contratista conservará los informes de todos los ensayos y pruebas realizadas, debiendo entregar dos (2) copias de cada uno a la Inspección de Obra. Todos los ensayos de laboratorios que eventualmente se requieran, serán a cargo exclusivo de la Contratista, debiendo la Inspección de Obra aprobar previamente el laboratorio elegido por aquella.

15. El personal y los elementos necesarios en la obra para este objeto, como ser: Instrumentos de medida, balanzas, combustibles, herramientas, fletes, aparatos específicos de control, etc., serán facilitados y costeados por la Contratista y se comprobará que los materiales y/o estructuras son los prescritos.

16. EJECUCIÓN DE LOS TRABAJOS DE ACUERDO A SU FIN:

La ejecución de las obras deberá ajustarse estrictamente a lo estipulado en el Pliego de Licitación. -

El Contratista no podrá por sí, bajo ningún pretexto, hacer trabajo alguno que no se ajuste estrictamente al contrato. -

El Contratista está obligado a ejecutar las obras contratadas de tal manera que, a juicio del Comitente, sus diversos rubros resulten completos y adecuados a sus fines, en la forma establecida en los planos,

especificaciones y demás documentos del contrato y de acuerdo, en todos los casos, a las exigencias de los Organismos Específicos (Obras Sanitarias Sociedad del Estado, Municipales, ECOGAS - Distribuidora de Gas Cuyana S.A., Dirección Planeamiento y Desarrollo Urbano, Energía San Juan S.A., etc.).-

Queda convenido que siendo las exigencias establecidas por los Organismos Específicos, las mínimas que deben reunir las obras, el Contratista se ha obligado a ejecutar dentro del precio contratado y sin que implique adicional alguno, todo trabajo resultante del cumplimiento de aquellas, aún cuando los planos y especificaciones del contrato, carecieran de detalles sobre las mismas, o consignándose éstas, su previsión no alcance a cumplir o se oponga a lo reglamentado. -

Para el caso que las exigencias o detalles, contenidos en las especificaciones y planos, superasen las mínimas reglamentarias de los Organismos Específicos, el Contratista deberá inexcusablemente respetar y ejecutar lo establecido en las primeras, quedando expresamente aclarado que no está autorizado a reducirlas o modificar el proyecto por propia decisión hasta el límite de la reglamentación, aun cuando contare con la aprobación del ente respectivo. Si lo hiciera, queda obligado a demoler y reconstruir los trabajos a su costa y cargo, conforme a lo contratado y a simple requerimiento por Orden de Servicio. -

En caso de que el Contratista solicite y obtenga del Comitente aprobación a una modificación de este carácter, queda obligado a reconocer la economía resultante de emplear la variante reglamentaria, la que propondrá anticipadamente a la ejecución del trabajo y no pudiendo realizarla sin la previa y escrita autorización del Comitente. -

17 -TRABAJOS AJENOS AL CONTRATO:

El Comitente se reserva el derecho de intervenir por sí, o por terceros, en las obras, ejecutando trabajos ajenos al contrato, sin que por ello el Contratista tenga derecho a reclamación alguna.

ARTICULO Nº 14: ANTICIPO FINANCIERO.

El Oferente podrá hacer uso de la Opción Nº1, según PByCG punto 6.9 en los siguientes rubros: Hormigón Elaborado, Material de Instalación Sanitaria y Eléctrica, Carpinterías, Pisos y Revestimientos, también podrá optar por la Opción Nº2 excluyente a la Opción 1.

ARTICULO Nº 15: SEGUROS.

El Contratista se obliga a contratar y mantener vigente, durante todo el periodo de construcción de la obra, más el periodo de garantía, las pólizas que se indican en los artículos siguientes, aceptando mantener indemne al Comitente por cualquier reclamo de terceros, como así también por los daños que pudieran ocurrir a la obra por cualquier causa y que las pólizas de seguros o bien sus franquicias o deducibles, no lo cubrieren.

1) Seguro de Todo Riesgo Construcción (All Risk): El Contratista, previo al inicio de la obra, deberá presentar una póliza de este tipo a entera satisfacción del Comitente, la cual deberá ser asegurada por el valor total del contrato y mantener actualizada sus sumas aseguradas de acuerdo a los nuevos valores de obra que pudieran surgir en el plazo de construcción de la obra en función de las redeterminaciones de precios y/o adicionales de obra. Este incremento deberá trasladarse porcentualmente a las sumas aseguradas de responsabilidad civil que se indican más adelante.

En la póliza deberá considerarse como co-asegurado a "Gobierno de la Provincia de San Juan / Ministerio de Obras y Servicios Públicos / Repartición licitante".

La póliza de Seguro de Todo Riesgo Construcción deberá incluir las siguientes cláusulas:

- a) No repetición a favor de "Gobierno de la Provincia de San Juan / Ministerio de Obras y Servicios Públicos / Repartición licitante".
- b) Responsabilidad Civil Cruzada a favor de "Gobierno de la Provincia de San Juan / Ministerio de Obras y Servicios Públicos / Repartición licitante".

c)Cláusula de No Anulación a favor de “Gobierno de la Provincia de San Juan / Ministerio de Obras y Servicios Públicos / Repartición licitante”.

d)Cláusula de notificación con 30 días de anticipación por anulación y falta de pago a favor de “Gobierno de la Provincia de San Juan / Ministerio de Obras y Servicios Públicos / Repartición licitante”.

Mediante aceptación expresa, la póliza deberá cubrir los riesgos que adelante se indican:

i. Daños directos a la obra causados por terremoto, temblor y erupción volcánica.

ii.Daños causados directamente por ciclón, huracán, tempestad, vientos, inundación, desbordamiento y alza del nivel de aguas, maremotos y enfangamiento.

iii.Daños a inmuebles linderos por fisuras y rajaduras, como consecuencia de movimiento de suelos y/o demoliciones.

Coberturas de Responsabilidad Civil Extracontractual: Se asegurará por responsabilidad civil extracontractual del asegurado por daños materiales producidos a bienes de terceros y/o lesiones y/o muertes ocasionadas a terceras personas (ajenos al asegurado, Comitente y/o subcontratistas) que ocurran en conexión directa con la ejecución del contrato asegurado por la póliza, por cada evento, por la suma de \$ 40.000.000 (Cuarenta millones de pesos de curso legal en la República Argentina).

2)Seguros de Accidentes de Trabajo: El Contratista deberá contratar con una Aseguradora de Riesgos de Trabajo (ART), los riesgos de trabajo de acuerdo a lo legislado en la ley N° 24.557, dando cumplimiento a todos los aspectos técnicos, legales y administrativos definidos en las normas reglamentarias de la misma.

El Contratista deberá presentar en forma mensual un certificado de cobertura con nómina de personal y cláusula de Renuncia a los Derechos de Subrogación a favor de “Gobierno de la Provincia de San Juan / Ministerio de Obras y Servicios Públicos / Repartición licitante”.

3)Seguro de Automotores: El Contratista deberá contratar los seguros de los vehículos automotores que sean de su propiedad o de terceros, por los cuales fuese responsable, afectados a la ejecución de las obras o al cumplimiento del contrato, conforme a la normativa y textos aprobados por la Superintendencia de Seguros de la Nación. El riesgo mínimo a cubrir será la responsabilidad civil de acuerdo a leyes vigentes.

Su cobertura será exigible durante la vigencia del contrato, hasta la terminación del mismo. El Comitente deberá figurar como asegurado adicional.

4) Seguros de Vida: El Contratista deberá contratar los Seguros de Vida para su personal en relación de dependencia que exigen las legislaciones laborales vigentes y los que en el futuro puedan surgir, conforme a la normativa y textos aprobados por la Superintendencia de Seguros de la Nación.

Las Compañías Aseguradoras deberán estar autorizadas por la Superintendencia de Seguros de la Nación.

Seguros del personal de Inspección de Obra:

La Contratista presentará una póliza de seguros contra accidentes personales, del personal de la Inspección de Obra, según el siguiente detalle: **dos (2) Profesionales por un monto de Pesos Diez Millones con 00/100 (\$ 10.000.000,00.-) cada uno.**

En el caso de que, por acciones administrativas, laborales y/o judiciales, los montos indemnizatorios superen el o los máximos previstos en la póliza, las diferencias estarán a cargo exclusivo de la Contratista.

Cuando el Comitente introduzca cambios en su personal, el Contratista deberá entregar las pólizas correspondientes a los nuevos agentes incorporados a la Inspección, dentro de los tres (3) días de la fecha en que se lo notifique del cambio.

ARTÍCULO Nº 16: CUMPLIMIENTO DE OBLIGACIONES LABORALES Y PREVISIONALES

El Contratista, deberá dar estricto cumplimiento a las normas de derecho laboral y previsional y las que establezcan las convenciones colectivas de trabajo y mantener un control permanente. Asimismo, deberá llevar

los libros, copias de ellos y demás documentos que le permitan acreditar en cualquier tiempo ante el Comitente que dichas normas son cumplidas con respecto a todo el personal empleado en la obra, ya sea por el Contratista o por sus Subcontratistas. -

Toda infracción al cumplimiento de estas obligaciones importará negligencia grave a los efectos de la rescisión del contrato por culpa del Contratista y facultará al Comitente para suspender la tramitación y pago de certificados. -

Además, presentará a la Inspección el Formulario Afip 931 desagregado por personal afectado a cada obra y en planilla adjunta las horas liquidadas en el mes por nombre y cuil, asimismo el pago al personal deberá ser bancarizado con las constancias de las acreditaciones de las cuentas de los cuil respectivos.

Cualquier otra disposición que la Inspección determine exigir a efectos de verificar el cumplimiento de las obligaciones laborales y previsionales deberá ser aportada en forma inmediata por La Contratista

ARTICULO Nº 17: TRABAJOS RECHAZADOS.

La Inspección de Obra rechazará todos los trabajos en cuya ejecución no se hayan empleado los materiales específicos y aprobados cuya mano de obra sea defectuosa o que no tengan las formas, dimensiones o cantidades especificadas en el pliego.

Es obligación de la Contratista demoler todo trabajo rechazado y reconstruirlo de acuerdo a lo que contractualmente se obligó, a su exclusiva cuenta y costo, sin derecho a reclamo alguno ni a prórroga del plazo contractual, sin perjuicio de las sanciones que le pudieran corresponder.

ARTICULO Nº 18: LETRERO DE OBRA.

El Letrero de obra debe reunir las características señaladas en el plano de obra que forma parte de la documentación y será ubicado en el lugar que indique la Inspección de Obra.

ARTICULO Nº 19: VIGILANCIA Y ALUMBRADO DE OBRA.

A la Contratista le incumbe la responsabilidad respecto a la vigilancia continua de la obra para prevenir robos o deterioros de los materiales y partes componentes u otros bienes propios o ajenos, así como lo relativo al servicio de prevención de accidentes que puedan afectar bienes y/o personas de la Administración o de terceros. A tal fin se establecerá una vigilancia y control hasta la recepción provisional de la obra. La adopción de las medidas aludidas precedentemente no eximirá a la Contratista de las consecuencias por los hechos que allí se produzcan.

ARTICULO Nº 20: FOTOGRAFÍAS.

La Contratista efectuará un mínimo de SEIS (06) tomas fotográficas de la obra por mes, en colores, que se tomarán con los detalles y en las fechas que la Inspección de Obra indique, entregando dos (2) copias en colores de cada toma, de 12 x 18 cm.

ARTICULO Nº 21: DOCUMENTACIÓN FINAL DE LA OBRA:

Se deja expresa constancia que, en la presente licitación, se deberá cotizar como rubro independiente, la Documentación Final de Obra. Dicha cotización no podrá ser inferior al 1% del valor de la oferta, debiendo ser incluida en el Plan de Trabajos, Resumen Gral. del Presupuesto, etc. Asimismo, será por cuenta del Contratista

la presentación de toda la documentación para obtener el Certificado Final de la Dirección de Planeamiento y Desarrollo Urbano.

Antes de tramitar el Certificado Final de Obra, deberá cumplirse con la Ley 5459, art. 15 inc. G, el cual establece "acreditar haber dado cumplimiento a los pagos estipulados con el Certificado Libre de Deuda, emitido por el Registro de Constructores (punto 3.1.1 inc. c del **PBCG**).

Dicho certificado deberá ser presentado ante la Dirección de Infraestructura Escolar, previo a la recepción de las obras. Asimismo, deberá el Contratista de la obra entregar a la Dirección de Infraestructura Escolar, dentro de los ciento ochenta días a partir de la Recepción Provisoria de las obras, una carpeta conteniendo la siguiente documentación conforme a obra, debidamente aprobada por las entidades competentes, presentada en originales en poliéster y dos juegos de copias y en CD (certificados escaneados, planos escaneados con los sellos de aprobación correspondientes y archivos ".dwg") :

- 1º Planos de Planimetría General. -
- 2º Plano Conforme a Obra/ Final de Obra. -
- 3º Plano Final de Instalaciones. - (Sanitario, Electricidad y gas). Instalaciones Especiales.
- 4º Plano Final de Bomberos (Certificado de Protección Servicio contra Incendios)
- 5º Plano de Mensura Registrado en la Dirección de Geodesia y Catastro de San Juan para regularizar el Estado de Dominio.-

** Nota: en el caso de no ser factible la obtención del Certificado de Protección Servicio contra Incendio del Departamento de Bomberos, la empresa contratista deberá presentar el Plano acorde a la reglamentación vigente, apto para ser aprobado y firmado por profesional matriculado, competente ante dicha repartición.*

Estará a cargo de la Contratista la aprobación, ante las reparticiones que correspondan, de la documentación técnica de todos los trabajos a ejecutar.

Toda la documentación solicitada deberá estar aprobada en forma definitiva y será presentada a la por la Empresa Contratista antes de la recepción definitiva de la Obra. -

La falta de presentación de la documentación exigida, a la fecha de recepción definitiva, hará pasible al Contratista de una multa del uno por ciento (1%) del monto de la obra, actualizado a la fecha de recepción, por cada día de atraso en el cumplimiento de lo estipulado. -

Se deja expresamente aclarado que, vencidos los plazos, la Repartición se reserva el derecho de dar por recibida la obra en forma definitiva, aplicando en consecuencia, la multa establecida precedentemente. Asimismo, procederá a descontar del Certificado Final de Obra los importes correspondientes al Ítem "Documentación Final de la Obra" y a afectar el fondo de reparo, hasta cubrir los gastos que a la Administración le demande, por cualquier vía, la obtención de la documentación citada. Todo esto, sin perjuicio de las sanciones y acciones que pudieran corresponder. El mantenimiento del fondo de reparo, en cualquiera de sus formas, por un periodo superior al previsto, estará a cargo del Contratista y no dará derecho a reclamo indemnizatorio alguno

ARTICULO Nº 22: RECEPCIÓN PROVISIONAL.

La obra será recibida provisionalmente por la Inspección de Obra cuando se encuentre terminada con arreglo al Contrato y se hayan cumplido satisfactoriamente las pruebas de las instalaciones establecidas en las Especificaciones Técnicas Particulares, labrándose un Acta en presencia de la Contratista o de su Representante Técnico, a menos que declare por escrito que renuncia a este derecho y que se conforma de antemano con el resultado de esta operación.

Antes de la firma del Acta, la Contratista, deberá presentar los certificados que acrediten haber cumplido con los pagos correspondientes al Registro Provincial de Constructores de Obras Públicas y Colegio o Consejo Profesional pertinente.

Asimismo, la Contratista deberá presentar los planos aprobados detallados en Artículo Nº 20 del presente pliego, los comprobantes de pago al día, de los servicios de ENERGIA SAN JUAN, OSSE, y DISTRIBUIDORA DE GAS CUYANA S.A. u otra repartición, si así correspondiera.

En el Acta de Recepción Provisional se consignará:

- 1) La constancia de que la obras están terminadas de acuerdo con los Planos Aprobados, Pliegos de Condiciones y Órdenes de Servicio de la Inspección de Obra.
- 2) Las modificaciones, supresiones o ampliaciones de obra con indicación de las respectivas resoluciones que las autorizaron.

Si al procederse a la Inspección previa a la Recepción Provisional, se encontrasen obras que no estuviesen ejecutadas con arreglo a las condiciones del Contrato, se podrá suspender dicha recepción hasta que la Contratista ejecute las mismas en la forma estipulada. A tales efectos la Inspección de obra fijará un plazo, transcurrido el cual sin que la Contratista diera cumplimiento a las observaciones formuladas, el Comitente, podrá ejecutar los trabajos por sí o con intervención de terceros, cargando los gastos a la Contratista, sin perjuicio de las acciones que correspondieren.

Cuando se trate de subsanar ligeras deficiencias o de completar detalles que no afecten a la habilitación de la obra, podrá realizarse la Recepción Provisional dejando constancia de las mismas en el Acta, para que se subsanen dichos inconvenientes dentro del término que se fije al efecto y durante el plazo de garantía.

ARTICULO Nº 23: PERÍODO DE GARANTÍA.

El plazo de garantía de la obra será de **TRESCIENTOS SESENTA Y CINCO (365)** días, a partir de la fecha de la Recepción Provisional, durante el cual la Contratista queda responsable de la totalidad de los trabajos ejecutados, estando obligada a la reparación requerida por desperfectos y/o defectos provenientes de la mala calidad de los materiales o de deficiencias en la ejecución de los trabajos.

ARTICULO Nº 24: RECEPCIÓN DEFINITIVA.

La Recepción Definitiva tendrá lugar a la terminación del plazo de garantía, previa constatación del buen estado de las obras y verificación del correcto funcionamiento de las instalaciones especiales, para lo cual se realizarán las pruebas que la Inspección de Obra estime necesarias, pudiendo repetir total o parcialmente las practicadas en la Recepción Provisional.

En el Acta de Recepción Definitiva constará el cumplimiento de los pagos correspondientes al Registro Provincial de Constructores de Obras Públicas y Colegio o Consejo Profesional pertinente.

ARTICULO Nº 25: DEVOLUCIÓN DE GARANTÍAS.

La garantía contractual será devuelta dentro de los treinta (30) días posteriores a la firma del Acta de Recepción Provisional, y el Fondo Reparos dentro de los treinta (30) días posteriores de efectuada la Recepción Definitiva de la obra.

ARTICULO Nº 26: REDETERMINACION DE PRECIOS.

La obligación de los oferentes de presentar conjuntamente con la oferta la documentación que se indica a continuación:

- I. El presupuesto desagregado por ítem, indicando volúmenes o cantidades respectivas y precios unitarios, o su incidencia en el precio total, cuando corresponda.
- II. Los análisis de precios o estructura de costos de cada uno de los ítems, desagregados en todos sus componentes, incluyendo cargas sociales y tributarias.
- III.- Los precios de referencia asociados a cada insumo incluido en los análisis de precios o en la estructura de costos, de conformidad con lo establecido en el Artículo 6 del presente régimen.
- IV. El presupuesto desagregado por ítem y los análisis de precios o estructura de costos de cada uno de los ítems en soporte digital.

INDICE
ESPECIFICACIONES TECNICAS GENERALES

ÍNDICE ESPECIFICACIONES TÉCNICAS GENERALES (I.E.T.G.)

1. TRABAJOS PREPARATORIOS	4
1.1. Preparación y Limpieza de los Terrenos.....	5
1.1.1. Demoliciones.....	6
1.1.2. Construcción del Obrador, Depósitos de materiales, Sanitarios de personal.....	6
1.1.3. Provisión y Colocación del Cartel de Obra.....	7
1.2. Replanteo y Otros.....	7
1.2.1. Replanteo de la Obra.....	7
1.2.2. Oficina para la Inspección.....	8
1.2.3. Cegado de Pozos Absorbentes o Negros, Cámaras, Zanjas o Excavaciones.....	8
1.2.4. Apuntalamientos.....	8
1.2.5. Vallados y Cierres Perimetrales.....	8
1.3. Actividades complementarias.....	9
1.3.1. Vigilancia y Alumbrado de Obra.....	9
1.3.2. Energía de Obra. Agua para la Construcción.....	9
1.3.3. Medidas de seguridad.....	9
2. MOVIMIENTOS DE SUELOS.....	9
2.1. Terraplenamientos, Rellenos y Compactación.....	9
2.1.1. Relleno bajo contrapiso.....	9
2.1.2. Relleno de zanjas y conductos.....	9
2.1.3. Nivelación del Terreno.....	10
2.1.4. Terraplenamientos.....	10
2.2. Excavación para fundaciones.....	10
2.2.1. Agresividad de los suelos.....	10
3. ESTRUCTURAS RESISTENTES.....	11
3.1. Estructuras de H ⁰ A ⁰	11
3.2. Estructuras Metálicas.....	16
3.2.1. Vigas y Correas, Cerramiento.....	16
4. ALBAÑILERÍA	21
4.1. Muros.....	21
4.1.1. Mampostería de 0.30m.....	21
4.1.2. Mampostería de 0.20m.....	21
4.1.3. Mampostería de 0.10m.....	22
4.1.4. Mampostería de 0.15m.....	22
4.1.5. Mampostería Armada.....	22
4.1.6. Dosajes.....	22
4.2. Tabiques.....	22
4.2.1. Tipo Durlock.....	22
4.2.2. Tabiques de H ⁰ A ⁰	22
4.2.3. Tabiques de Placas Cementicias.....	23
4.3. Conductos.....	23
4.4. Aislaciones.....	23
4.4.1. Capa aisladora horizontal y vertical.....	23
4.4.2. Aislación contra el Salitre.....	23
4.4.3. Barrera De Vapor.....	23
4.4.4. Aislaciones Térmicas.....	23
4.4.5. Aislaciones Acústicas.....	23
4.5. Revoques.....	24
4.5.1. Jaharro a la cal interior y exterior.....	24
4.5.2. Revoque Impermeable.....	24
4.5.3. Jaharro Bajo Revestimiento.....	25
4.5.4. Enlucidos.....	25
4.5.5. Dosajes.....	25
4.5.6. Buñas en paramentos de muros.....	25
4.5.7. Revoque rústico.....	25

4.6.	Contrapisos.....	25
5.	REVESTIMIENTOS.....	26
5.1.	Cerámico:.....	26
5.2.	Antepechos.....	26
5.2.1.	De Hormigón.....	27
5.3.	Revestimiento símil piedra (tipo Country).....	27
5.4.	De Piedra Bola partida.....	27
5.5.	Revestimientos Fonoabsorbentes.....	27
6.	PISOS Y ZOCALOS.....	27
6.1.	Interiores.....	27
6.1.1.	De Hormigón Armado Rodillado.....	28
6.1.2.	Pisos de Mosaicos Graníticos de (0.30x0.30) m.....	28
6.1.3.	Pisos Mosaicos Graníticos de (0.15m x 0.15m).....	28
6.1.4.	Zócalos Graníticos (0.06x0.25) m.....	28
6.1.5.	Zócalos de madera.....	29
6.1.6.	Zócalo cementicio.....	29
6.1.7.	Umbrales y Solías.....	29
6.1.8.	Pisos de Goma fonoabsorbente.....	29
6.1.9.	Pisos de Baldosas cerámicas y cerámicas antiácidas.....	29
6.1.10.	Zócalos Cerámicos.....	29
6.1.11.	Zócalo de Granito.....	29
6.1.12.	Zócalo de Concreto Alisado.....	30
6.2.	Exteriores.....	30
6.2.1.	De Hormigón Fratasado.....	30
6.2.2.	De Hormigón Armado Fratasado con baldosones.....	30
6.2.3.	Piso consolidado de grancilla + fillet.....	30
6.2.4.	De Hormigón Armado Llaneado tipo industrial c/endurecedor y color.....	30
6.2.5.	Pavimentos Articulados.....	30
6.2.6.	Zócalo rehundido.....	30
6.2.7.	Transiciones de pisos de galería y accesos.....	30
6.2.8.	Juntas de dilatación en pisos.....	30
7.	MARMOLERÍA.....	30
7.1.	Mesadas de Granito Natural.....	31
7.2.	Separador de Mingitorios de granito natural.....	31
8.	CUBIERTAS Y TECHOS.....	31
8.1.	Sobre Losas de Hormigón Armado.....	31
8.2.	Cubiertas Metálicas y Estructuras (incluidas aislaciones).....	31
9.	CIELORRASOS.....	32
9.1.	Aplicados.....	32
9.1.1.	A la cal.....	32
9.1.2.	Al Yeso.....	33
9.2.	Suspendidos.....	33
9.2.1.	Cielorrasos suspendidos de placas rígidas.....	33
9.2.2.	Cielorrasos fonoabsorbentes.....	33
10.	CARPINTERIAS.....	33
10.1.	Carpintería Metálica.....	34
10.2.	Carpintería de Aluminio.....	35
10.3.	Carpintería de Madera.....	36
10.4.	Muebles fijos.....	37
11.	INSTALACIÓN ELECTRICA.....	37
11.1.	Fuerza motriz.....	37
11.2.	Media tensión.....	38
11.3.	Baja tensión.....	48
11.4.	Artefactos.....	49
12.	INSTALACIÓN SANITARIA.....	49
13.	INSTALACIÓN GAS.....	52
14.1.	Bombeo.....	53
15.	CALEFACCIÓN.....	54
15.1.	Artefactos.....	54

15.2.	Generador de aire caliente	54
17.	INSTALACIÓN DE SEGURIDAD	58
17.1.	Contra incendio.....	58
17.2.	Alarmas Técnicas.....	59
17.3.	Pararrayos.....	59
18.	CRISTALES, ESPEJOS Y VIDRIOS	59
18.1.	Vidrios.....	60
18.2.	Policarbonatos.....	61
18.3.	Espejos.....	61
19.	PINTURAS.....	62
20.	SEÑALECTICA	63
20.1.	Señalización	63
20.2.	Tótem.....	63
21.	OBRAS EXTERIORES	63
21.1.	Cercos Perimetrales y otros.....	63
21.2.	Equipamiento fijo	63
21.2.1.	Bancos.....	63
21.3.	Parquización y Riego.....	63
21.4.	Puentes, rampas, barandas y otros.....	64
23.	LIMPIEZA DE OBRA.....	64
23.1.	Limpieza de obra periódica y final	64
24.	VARIOS.....	64
24.1.	Fichas Complementarias y otros.....	64
24.2.	Pizarrones.....	64
24.3.	Construcción de mástil y otros	64
24.3.1.	Mástil	64
24.4.	Pérgolas s/piso.....	64
24.4.1.	Pérgolas metálicas.....	64
24.5.	Planos aprobados.....	65

ESPECIFICACIONES TÉCNICAS GENERALES (E.T.G.)

1. TRABAJOS PREPARATORIOS

Los trabajos a efectuar por la Contratista, relacionados con estas especificaciones, serán aquellos necesarios para la construcción llave en mano, por ajuste alzado, de acuerdo a los planos adjuntos, con provisión total de materiales e insumos, instalaciones, artefactos y mano de obra, entregando el edificio en perfecto estado para su uso.

Los trabajos que se especifican a continuación se realizarán según las reglas del arte, de acuerdo con los planos generales y de detalle, planillas etc. que forman la documentación de esta obra, las normas vigentes (INPRES-CIRSOC, Código de Edificación, Criterios y Noemas Básicas de Arquitectura Escolar), todas las leyes, decretos u ordenanzas Nacionales, Provinciales y/o Municipales, a plena satisfacción de la Inspección de la obra de la Dirección de Infraestructura Escolar, en adelante Unidad Operativa Local, quien tendrá todas las atribuciones para su aceptación o rechazo.

a.1. Documentación de La Obra.

El presente pliego incluye la documentación necesaria en Planos, Planillas, memorias, especificaciones y documentos complementarios, necesarios para la cotización de la obra.

La Contratista deberá presentar antes de empezar con los trabajos correspondientes, los planos con la verificación y recálculo estructural aprobados por la Dirección de Planeamiento y Desarrollo Urbano (DPDU) de la Provincia de San Juan y los planos de las instalaciones aprobados ante los organismos competentes en cada área. La Contratista está obligada a confeccionar a su costo **toda** la documentación necesaria para la ejecución de la obra.

Antes de dar comienzo a las presentaciones de la documentación de obra a cargo de la Contratista, se realizará entre la Inspección de Obra y la Contratista, las reuniones necesarias con el objeto de acordar soluciones técnicas que cumplan con las exigencias del contrato, para que la obra se realice de acuerdo a sus fines.

Se deberán tomar como base los planos y documentación que forman parte de la presente licitación y que figuran en el índice, los cuales no deberán ser modificados salvo que surjan razones de fuerza mayor, que serán comunicados por escrito para que la Inspección de Obra autorice los cambios necesarios.

La Contratista deberá señalar a la Inspección y consultar sobre cualquier discrepancia, error u omisión de: cotas, cantidades, anotaciones en general contenidas en la documentación.

a.2. Cumplimiento de Reglamentaciones de Carácter Público.

Para la ejecución de los trabajos la Contratista deberá ajustarse estrictamente a las normas vigentes de la Dirección de Planeamiento y Desarrollo Urbano (D.P.D.U.), Municipales, Provinciales, Nacionales y de todas las Reparticiones o Empresas de Servicios que deban intervenir durante la ejecución de esta obra, Especificaciones Generales y Particulares y a los planos de este pliego, para la ejecución de los trabajos. Será por cuenta y cargo de la Contratista la tramitación y aprobación de toda la documentación de la obra, como así también del pago de impuestos, sellados, derechos y aranceles que correspondan. Las presentaciones de los planos a los organismos oficiales en lo que se refiere a formatos, doblado y caratulado, se realizará de acuerdo a las exigencias de cada repartición. No se contemplará ampliación del plazo contractual de obra fundado en el tiempo transcurrido o en la incorrecta diligencia en la realización de los trámites, siendo la contratista la única responsable de tal actuación.

Antes de la recepción provisoria, deberá hacerse entrega a la Inspección, de los planos generales, de estructuras, de detalles e instalaciones, conforme a obra, un original en film poliéster, dos copias heliográficas y soporte magnético en AUTOCAD, 2000 ó 2004, como así también las constancias de pagos de derechos y demás gastos originados por los trámites que deban realizarse ante organismos oficiales o privados (municipales, provinciales y/o nacionales), los que estarán a cuenta y cargo de la empresa Contratista.

a.3. Documentación y Consultas.

El contratista deberá conocer toda la documentación y antecedentes del proyecto, pudiendo requerir datos complementarios por su cuenta, en caso de considerar insuficiente lo disponible en la Unidad Ejecutora Provincial.

Deberá conocer este Pliego y sus disposiciones, que son las que regirán la ejecución de la Obra, no admitiéndose después ningún reclamo fundado en desconocimiento de esos hechos por errónea -

a.4. Sobre Especificaciones y Marcas.

Todos los materiales y/o elementos necesarios para la ejecución de la obra y en particular de las estructuras, serán de primer uso y de calidad tal que cumplan las exigencias establecidas, no pudiendo emplearse sin la aprobación de la Inspección.

Cuando exista la posibilidad, todos los materiales, elementos o equipos incorporados a la obra tendrán sello de aprobación IRAM; esta condición es necesaria, pero la aprobación de los mismos será criterio de la Inspección para su aplicación definitiva.

Donde en la documentación técnica se alude a una marca comercial o equivalente, se entiende que se trata de un tipo o modelo indicado como ejemplo de calidad requerida y exigida.

Tal calidad cubre en todo o parte los siguientes aspectos y propiedades: Apariencia y terminación, características físicas, mecánicas y químicas, materias primas utilizadas, control de calidad de fabricación, comportamiento en servicio, apoyo tecnológico o ingenieril de producción, servicio post-venta, provisión de repuestos, garantías, cualidades de uso y mantenimiento.

La Inspección de Obra decidirá la procedencia o no de la equivalencia entre materiales, equipos o elementos indicados en la documentación contractual y los que pudiera presentar la Contratista.

A fin de obtener elementos de juicio que permitan evaluar la posible equivalencia, la Contratista presentará simultáneamente los siguientes elementos:

- a) Muestras de los elementos especificados y de los ofrecidos como similares o de igual calidad.
- b) Catálogos de especificaciones técnicas y comportamiento en servicio de ambos productos, editados por los respectivos fabricantes.
- c) Normas y reglamentos utilizados en el proceso de fabricación y en el control de calidad efectuados por el productor.
- d) Otros elementos de juicio que requiera la Inspección de Obra, tales como certificados de ensayos de laboratorios, certificados de control en fábrica, visita de reconocimiento a las instalaciones fabriles, ensayos no destructivos, etc.

De no haberse especificado marca, tipo o descripción técnica de elementos que deban incorporarse a la obra, el Contratista presentará tres (3) muestras de diferentes marcas o fabricantes, acompañando a la misma los documentos indicados en los apartados a), b), c) y d) precedentes, en cuanto corresponda.

La Inspección de Obra podrá aceptarlas o rechazarlas, decidiendo en definitiva la que mejor corresponda al destino de la construcción, a la calidad de terminaciones exigida y al posterior uso, mantenimiento y conservación del edificio según su criterio.

En cualquier caso, los materiales, accesorios, artefactos o equipos incorporados a la obra, serán los correspondientes a una misma línea de producción, fabricación o diseño industrial, conforme a las especificaciones particulares de cada caso.

La presentación de muestras y su aprobación por parte de la Inspección, no eximen al Contratista de su responsabilidad por la calidad y demás requerimientos técnicos establecidos explícita e implícitamente en las especificaciones y planos.

a.5. Estructuras mal ejecutadas.

La Inspección podrá ordenar la demolición de cualquier estructura o elemento que en su construcción no responda al grado de calidad y seguridad establecida en la documentación técnica y reglamentos que conforman el presente pliego.

Ensayo de Suelos.

Antes de dar comienzo a cualquier tarea de la obra, el contratista deberá realizar por su cuenta y cargo el estudio de suelo de rigor por medio del Laboratorio del **Instituto de Materiales y Suelos de la U.N.S.J** adjuntando a la nota de pedido del mismo, un plano de arquitectura y de estructura de la obra a construir. Se deberá hacer ensayo de suelos por la UNSJ de capacidad portante y características químicas.

1.1. Preparación y Limpieza de los Terrenos.

Estos comprenderían todos los trabajos referentes a crear las condiciones aptas para dar inicio a los trabajos. El área que será ocupada por la construcción permanente deberá ser preparada para tal fin, ejecutando los trabajos de limpieza que sean pertinentes.

El Contratista procederá a quitar del área de la construcción los árboles, arbustos o plantas, raíces, malezas, residuos, restos de materiales orgánicos y todo otro elemento que a juicio de la Inspección pueda resultar inconveniente para el posterior comportamiento del terreno. Se cuidará primordialmente la perfecta extracción de todas las raíces importantes de aquellos árboles ubicados en el emplazamiento de las construcciones, así como el perfecto relleno y compactación de las oquedades que deriven de la extracción. Cuando sea indicado en los Planos o Especificaciones particulares, el Contratista hará

ejecutar por personal altamente idóneo, el trasplante de alguna especie que se determine ineludible conservar. Asimismo deberá contemplarse la facultad de la Inspección de disponer la preservación de algunas especies en particular, debiendo el contratista adoptar las precauciones del caso para su mantenimiento. Salvo expresa indicación en contrario, el Contratista dispondrá de la vegetación eliminada, debiendo retirarla de los límites de la obra. No se permitirá quemar restos provenientes de estas extracciones en ningún lugar del terreno, ni en terrenos aledaños.

1.1.1. Demoliciones.

Previo a la iniciación de la obra, se procederá a la limpieza de toda la superficie del terreno. Se extraerán del mismo todo elemento orgánico. Toda rotura o desperfecto en las construcciones existentes a conservar en el terreno o en terrenos vecinos ocasionado por los trabajos que se ejecuten durante el transcurso de la obra deberá ser reparado por cuenta y cargo de la empresa contratista.

La empresa Contratista adoptará las previsiones para el correcto mantenimiento de los ejemplares que en el plano de forestación se indiquen como a conservar, no obstante, la Inspección podrá ordenar el mantenimiento de algunos ejemplares y siempre que los mismos no afectaren el proyecto. La empresa Contratista adoptará las previsiones para el correcto, higiénico y seguro sistema de demolición y retiro de escombros provenientes de las distintas tareas a realizar. Se deberá tener especial cuidado con **NO** dañar, molestar ni afectar al vecindario y/o transeúntes.

La Contratista deberá demoler y retirar por su cuenta y cargo todos los elementos necesarios para la adecuación del sector existente y ajuste a proyecto, indicado en los planos, quedando los materiales que se recuperen a disposición de la Unidad Operativa Local.

El contratista deberá tomar conocimiento del lugar, emplazamiento de la obra, características del terreno y de la construcción existente, a fin de evaluar los trabajos a ejecutarse, que no se reconocerá ningún adicional bajo ningún concepto.

NOTA: Toda rotura o desperfecto en las construcciones existentes a conservar en el terreno o en terrenos vecinos ocasionado por los trabajos que se ejecuten durante el transcurso de la obra deberá ser reparado por cuenta y cargo de la empresa contratista.

1.1.2. Construcción del Obrador, Depósitos de materiales, Sanitarios de personal.

Obrador:

En la planificación, antes del inicio de obras, se deberá seleccionar el lugar más apropiado para la instalación del Obrador en función de evitar los impactos antes mencionados y otros potenciales.

Previo a la instalación, la inspección de obra evaluará las alternativas de localización para su aprobación.

Se sugiere que la localización se realice en algún espacio ya utilizado y que cuente con infraestructuras básicas (agua potable, gas, electricidad, cloacas, caminos de acceso) y no en un área de uso particular o forestada.

No se talarán árboles para su instalación. Se buscarán áreas de escasa vegetación, no inundables ni erosionadas y suficientemente alejadas de las viviendas permanentes.

El obrador deberá contar con un cerco perimetral, que no permitan el acceso de personas ajenas a la obra y de ser posible que limite las vistas hacia el interior.

Deberá contarse con personal de seguridad o sereno las 24hs.

No se deben realizar quemas de ningún tipo de materiales.

Se preverá un sitio para el lavado y estacionamiento de máquinas. El agua resultante del lavado de máquinas y herramientas (sin hidrocarburos) se debería pasar por un filtro y se recuperará para el riego diario de las calles y caminos de tierra.

Se minimizará en todas las tareas el uso del agua y en ningún caso se dejará correr el agua sin darle un uso específico.

La gestión de los residuos de campamento y obrador queda bajo la responsabilidad del Contratista. Se deberá documentar pertinentemente la disposición adoptada según el sistema puesto en práctica.

Deberá contar con núcleos sanitarios con correcto tratamiento de efluentes, normas claras para el manejo y disposición transitoria de residuos domiciliarios y/o peligrosos.

Los obradores contendrán los equipos necesarios para la extinción de incendios y de primeros auxilios, lo que estará previsto dentro del Plan de Contingencias correspondiente al Programa de Higiene y Seguridad Laboral.

Previo a la emisión del acta de recepción de obra, deberá realizarse el desmantelamiento del obrador y remediación de daños ambientales producidos (contaminación por volcado de combustibles o lubricantes, áreas de acopio de materiales, etc.).

El área finalmente será adecuadamente preparada a los efectos de su integración dentro del medio y compatibilizando con las inmediaciones.

Una vez terminada la Obra, serán demolidas y retiradas por el Contratista en el plazo inmediato posterior al acta de constatación de los trabajos, en cuanto en ella se verifique que se consideran completamente terminados los trabajos y que solo quedan observaciones menores que no ameritan mantener tales instalaciones; de modo tal que, salvo expresa indicación en contrario por parte de la Inspección de la obra, para proceder a la Recepción Provisoria será condición desmantelar tales instalaciones, dejando libre, perfectamente limpio y en condiciones de uso los espacios asignados a ellas.

1.1.3. Provisión y Colocación del Cartel de Obra.

El contratista está obligado a colocar en el lugar que indique la Inspección de Obra, el o los letreros o carteles de obra, en la cantidad que se indique, confeccionados de acuerdo al modelo que se establezca en la documentación licitatoria, o la que ésta formule, de acuerdo a especificaciones, a las dimensiones, tipografía y leyendas que se soliciten o con las directivas que oportunamente se impartan. En ningún caso se permitirán letreros con publicidad de ningún tipo.

Dicho/s cartel/es de obra deberá/n ser instalado/s dentro de los diez días posteriores a la suscripción del acta de inicio de la obra, y permanecerá en las condiciones especificadas hasta el momento que la Inspección de Obra determine su retiro, sucediendo ello en fecha posterior a la Recepción Provisional de la Obra. Este se ubicará conforme a lo indicado oportunamente por la Inspección. La instalación se realizará de modo tal que este se sitúe en un lugar visible y bien iluminado, debiendo en su caso contar con iluminación propia si correspondiera, tomando la previsión que dicha instalación se realice de modo tal que no dañe las construcciones existentes.

Los carteles deberán ser de chapas metálicas, sobre bastidor del mismo material o de madera, perfectamente terminadas y sin presentar salientes ni rebabas, y en todo el transcurso de la obra deberán hallarse en perfecto estado de conservación. Su fijación deberá ser completamente segura, particularmente en lo relacionado a las solicitudes por acción del viento.

1.2. Replanteo y Otros.

1.2.1. Replanteo de la Obra.

El plano definitivo de replanteo, lo ejecutará el Contratista con los planos generales y de detalles que obren en la documentación.

Deberá presentarlos para su aprobación a la Inspección, estando bajo su responsabilidad la exactitud de las operaciones, debiendo en consecuencia rectificar cualquier error u omisión que pudiera haberse deslizado en los planos oficiales, respetando las medidas parciales en ellos indicadas.

La Contratista verificara las medidas del terreno, debiendo comunicar por escrito a la Inspección, cualquier diferencia que encontrara en los ángulos u medidas del terreno, con las consignas en los planos de la obra y/o las existentes en el Plano de mensura aprobado por Catastro.

Establecerá los ejes principales, los delinearé perfecta y permanentemente, fijando los puntos para el trazado de ejes con pernos metálicos en dados de hormigón o mampostería.

Estas operaciones serán supervisadas por la Inspección, pero ello no eximirá a la Contratista, en cuanto la exactitud de las mismas.

Dependiendo de la envergadura de la obra deberá realizarse con instrumentos ópticos y personal especializado y para la nivelación será obligatoria la utilización de herramientas de precisión adecuadas para topografía.

Deberán ser claramente identificables, resaltando y señalando con pintura inalterable su ubicación y descripción. Los soportes para extender los alambres o hilos tensados deberán contar con una ubicación exacta y deberán ser suficientemente resistentes.

Se deberán emplazar en sitios que admitan su correcto aplomado y traspaso a los diferentes niveles o pisos de la obra.

1.2.2. Oficina para la Inspección.

Oficina para la Inspección: En el área destinada a obrador deberá instalarse, según la importancia y/o plazo previsto para las obras, una casilla para oficina de la Inspección. Su construcción deberá satisfacer las normas de habitabilidad mínimas. Estará provista de iluminación y ventilación natural. Contará con provisión de energía eléctrica e iluminación artificial y cuando se especifique contará con artefactos de acondicionamiento térmico frío-calor, con la capacidad apropiada. Tendrá la superficie y equipamiento que establezcan los documentos licitatorios, de conformidad con el plantel que se haya previsto para Inspección y contralor de las obras. La Contratista podrá proponer como alternativa a lo indicado precedentemente, la provisión de oficinas móviles con las comodidades y equipamiento detallado en el PETP, quedando a solo juicio de la Inspección su aceptación o rechazo. La provisión del local de oficina y del equipamiento deberá hacerse efectiva en un plazo no mayor de 15 días de iniciada la obra asegurando la provisión de los elementos especificados en E.T.P.

1.2.3. Cegado de Pozos Absorbentes o Negros, Cámaras, Zanjas o Excavaciones.

Si existieran en el predio pozos negros, cámaras, conductos, etc. los mismos deberán ser cegados de manera tal que no impidan el correcto replanteo en de la obra.

En caso de que los pozos, zanjas, excavaciones, cámaras o cualquier otra perforación o excavación existente en el terreno coincida con los límites de la construcción se procederá a dar aviso a la Inspección, debiendo entregar un estudio de verificación de la estructura previo a la iniciación de los trabajos, como así también la manera en que la contratista ejecutará el refuerzo de la estructura calculada junto al cegado y posterior relleno del pozo.

1.2.4. Apuntalamientos.

En caso de Apuntalamientos importantes, deberá presentar para su aprobación el sistema y calculo empleado para su ejecución.

La Inspección de la Obra podrá hacer realizar o aumentar los previstos o ejecutados, en todo lugar donde se crea conveniente.

Deberá respetarse todo cuanto se refiere a Apuntalamientos en el Código de Edificación de la Provincia de San Juan y lo que establezca al respecto la Autoridad Provincial Competente -DPDU-.

1.2.5. Vallados y Cierres Perimetrales.

El contratista deberá proveer e instalar un cerco o valla de obra de acuerdo a los planos o especificaciones de esta documentación, si existieran, o con las reglamentaciones municipales en vigor. En su defecto cumplirá con las reglamentaciones vigentes dispuestas en el Código de la Edificación y/o con las directivas que oportunamente imparta la Inspección de Obra. Estas instalaciones involucran también los vallados, defensas, pantallas, bandejas, cortinas, protecciones tipo media sombra, etc. a los fines de atender la seguridad e higiene de los sectores de obra y de los linderos a ella.

El cerco estará pintado de acuerdo a las instrucciones que establezca la Inspección de Obra, no pudiendo utilizarse material de rezago, sino que han de utilizarse materiales nuevos y en buen estado, debiendo mantenerse en tales condiciones hasta su retiro por parte del contratista, previo a la Recepción Provisional de la Obra.

La ubicación de los accesos deberá estar cercada con empalizadas de madera o material aprobado por la inspección, que impidan la salida de materiales hacia el exterior. Las puertas deberán abrir hacia el interior del predio y tendrá los medios para cerrarlas perfectamente.

La ubicación de los accesos al obrador u obradores deberán ser aprobados por la inspección y serán controlados de acuerdo a las medidas de seguridad que se adopten para la obra. Estos accesos permanecerán cerrados fuera del horario de trabajo.

En caso de silencio de este se deberá proceder al vallado total de la Obra, a fin de preservar de accidentes a peatones, transeúntes, bienes, etc. Este vallado deberá estar construido de manera segura, no admitiéndose salientes, materiales precarios, uniones defectuosas etc., o todo detalle que indique fragilidad, inestabilidad, o precariedad en el sistema, que impida cumplir con el fin que ha sido destinado. Se deberán colocar portones apropiados que permitan la entrada y salida de vehículos (camiones, camionetas, etc.), debiéndose diferenciarse del acceso peatonal, señalizándose ambos accesos de manera visible y adecuada.

Queda absolutamente prohibido la colocación de carteles de propaganda sobre este vallado o sobre

cualquier paramento del edificio o cercano a él que tenga o aparente tener relación con la obra. El Comitente podrá aplicar multas de hasta UN DECIMO POR MIL (0.1/1000) del monto del contrato por cada día de infracción, sin perjuicio de las que pudiere aplicar la administración municipal y de disponer la realización de los trabajos que correspondieren con cargo al Contratista.

1.3. Actividades complementarias.

1.3.1. Vigilancia y Alumbrado de Obra.

Se deberá tener en cuenta lo establecido en E.T.P.

1.3.2. Energía de Obra. Agua para la Construcción.

Para la construcción será obligación del Contratista efectuar las gestiones pertinentes ante la empresa prestataria del servicio, así como el pago de los derechos respectivos, para asegurar el suministro de agua necesaria para la construcción, debiendo en todos los casos asegurar la provisión normal de agua de la red de acuerdo con las normas de dicha empresa o ente. En todo lugar de trabajo que así se requiera, el Contratista deberá proporcionar recipientes para almacenamiento de agua, en buen estado y de capacidad adecuada, con sus correspondientes grifos de abastecimiento, mangueras, baldes, etc. Se deberá mantener seca el área circundante, con el objeto de evitar anegamientos, daños a las obras y/o accidentes de trabajo.

La provisión tanto de la electricidad como del agua potable para la construcción será por cargo y cuenta exclusiva del contratista. A tal efecto deberá gestionar ante los organismos o empresas distribuidoras los permisos necesarios, todos los aranceles que surjan como así los pagos de consumos serán a cargo de la contratista.

1.3.3. Medidas de seguridad.

El contratista tomará todos los recaudos que correspondan para evitar accidentes a su personal, así como al personal de la Inspección o a terceros, estando obligado a observar estrictamente las disposiciones legales establecidas en la Ley Nacional N° 19.587. Decreto Reglamentario N° 1195/81. Reglamento de Higiene y Seguridad N° 19.587 para la Industria de la Construcción. Decreto N° 911/96, los programas y normas que formule la Superintendencia de los Riesgos del Trabajo y toda otra reglamentación vigente a la fecha de ejecución de la obra. Decreto especial de la Industria de la Construcción Nos.351/79 y 338/96

Resolución de Aplicación de Riesgos de Trabajo N°. 911/96.

Quedan incluidas entre las obligaciones de la Contratista, el cuidado de todos los elementos, cajas, medidores, cañerías, cables, etc., correspondientes a los servicios, que pudieran existir enterrados o no y que puedan encontrarse en el curso de los trabajos.

La Contratista deberá construir y mantener a su costa los cercos y vallados necesarios de acuerdo a las normas vigentes, durante el lapso que dure la obra.

2. MOVIMIENTOS DE SUELOS.

2.1. Terraplenamientos, Rellenos y Compactación.

2.1.1. Relleno bajo contrapiso.

La compactación podrá hacerse únicamente con, vibro compactador o cualquier procedimiento mecánico que a juicio de la Inspección obtenga los resultados deseados, no se permitirá bajo ningún aspecto el apisonamiento en forma manual.

El Contratista, salvo expresa indicación en contrario, utilizará preferentemente como ya se indicará, suelos provenientes de los desmontes efectuados en la obra y en el caso de que los mismos fueran insuficientes o no aptos, la inspección deberá aprobar los nuevos aportes, teniendo fundamentalmente en cuenta las condiciones de homogeneidad y el valor de soporte de los suelos a incorporar.

El aporte de suelos será por cuenta y cargo del Contratista, quien deberá efectuar el control de calidad del suelo emplear y también el control "in situ" de la compactación, trazando la curva de Proctor en laboratorio y determinando en el lugar la calidad del trabajo de compactación para responder a las exigencias del pliego.

2.1.2. Relleno de zanjas y conductos.

Deberá procederse al relleno de los mismos con tierra debidamente apisonada, con excepción de los que pudieran influir en las fundaciones, en cuyo caso se hará hormigón de condiciones y calidad ídem al que va a utilizarse en las fundaciones.

2.1.3. Nivelación del Terreno.

La Contratista deberá ejecutar todos los desmontes y terraplenes necesarios, para obtener los niveles de proyecto y ajustado a los planos de replanteo indicado en el punto 1.7. Para la nivelación será obligatoria la utilización de herramientas de precisión adecuadas para topografía.

2.1.4. Terraplenamientos.

Se efectuarán hasta llegar a las cotas y perfiles proyectados, distribuyendo uniformemente la tierra en capas de espesor suelto de 15 ó 20 cm, dependiendo del área donde deba operarse o la eficiencia del equipo que se emplee. Se utilizará cuando por proyecto sea necesario mejorar las características de terreno o llegar a niveles establecidos de proyecto, se construirá con material acorde a tal fin, sobre el que se apoyaran las estructuras. Para que este terraplén cumpla con su objetivo deberá ser construido con los materiales adecuados según indique el correspondiente **Estudio de Suelo**, según se adjunta.

Sus dimensiones en planta deberán exceder como mínimo 1.00 m desde la impronta del veredín circundante al edificio, según se indica en plano AD, y siempre sujeto a aprobación del inspector.

De los distintos ensayos, como también de los análisis de densidad realizados a las distintas capas, deberán adjuntarse copias a la Inspección de Obra.

Se realizarán ensayos, por parte de Organismos Oficiales especializados y por cuenta y cargo exclusivo de La Contratista, para determinar el índice de plasticidad y humedad óptimo de compactación para el ensayo Proctor, debiendo obtenerse, luego de efectuada la compactación, un valor mínimo del 98%.

La Contratista debe ejecutar los rellenos y/o rebajes necesarios para alcanzar los niveles previstos para la edificación, según se indica en los planos. Correrá por cuenta de La Contratista retirar de la obra el material sobrante de las excavaciones salvo que por orden de La Inspección se le dé otro destino en la obra.

Si la realización de zanjeos, perfilados o excavaciones posteriores a la ejecución del terraplén, afectaran a éste, deberá procederse a rellenar el área afectada y recuperar las exigencias previstas para su compactación, utilizando los medios mecánicos y/o manuales más idóneos a ese fin.

2.2. Excavación para fundaciones.

Comprende la cava mecánica o manual, carga y transporte de la tierra proveniente de todas las excavaciones, la que, tratándose de excedentes no aprovechables, deberá ser retirada de la obra. Estas **excavaciones** se ejecutarán de acuerdo a lo expresado en los planos de estructura debidamente aprobados ante la DPDU, y según indicaciones de la Inspección de Obra.

La calidad del suelo para efectuar la fundación, será en todos los puntos verificada por la Inspección de Obra, y cuando lo crea conveniente exigirá a la contratista que realice los ensayos de resistencia de la base para las fundaciones.

Todas las excavaciones se realizarán una vez confirmada la capacidad portante del suelo. La Contratista podrá proponer las modificaciones estructurales correspondientes, las que deberán ser aprobadas por la Autoridad Competente.

Todos los gastos que se originen por las situaciones descritas estarán a cuenta y cargo de la Contratista.

Cualquier exceso de excavación ejecutada por debajo del nivel de fundación indicado en los planos, será rellenado a exclusivo costo de la contratista, con el mismo hormigón especificado para las fundaciones.

Los paramentos serán perfectamente verticales. Deberá apuntalar cualquier parte del terreno que, por sus condiciones o calidad de las tierras, se desprenda o desmorone. No se ejecutará en ninguna zanja obra alguna sin que la Inspección haya observado el fondo y aprobado los trabajos.

Una vez terminadas las fundaciones los espacios vacíos serán rellenados en capas de 15cm de tierra bien apisonada y humedecida, mediante compactación mecánica.

La empresa contratista deberá retirar de la obra por su cuenta y cargo, las tierras extraídas, salvo aquellas que a juicio de la Inspección fueran necesarias para rellenos o Terraplenamientos en algún punto de la obra.

2.2.1. Agresividad de los suelos.

Se llevarán a cabo los ensayos que indique la Inspección a fin de determinar las características químicas de los suelos. Se tomarán las precauciones que correspondan para suelos agresivos a satisfacción de la Inspección de Obra, exigiéndose para la ejecución de todas las fundaciones el uso de cemento puzolánico de alta resistencia a los sulfatos. (A.R.S.)

3. ESTRUCTURAS RESISTENTES.

3.1. Estructuras de H^o A^o.

Las estructuras sismorresistentes del edificio se construirán de acuerdo a lo indicado en planos y planillas para lo cual, la Contratista presentará, para aprobación de la Inspección, la dosificación o dosificaciones del hormigón y los resultados de los ensayos que demuestren que, con las dosificaciones, los materiales y los métodos que se propone emplear, puede producir hormigón de la calidad y uniformidad especificadas en las planillas de cálculo estructural. En este sentido, será de estricta aplicación lo establecido en el apartado 7.3 de la norma CIRSOC 201. Las dosificaciones deberán corregirse toda vez que se detecten variaciones significativas en las granulométricas de los materiales en obra, se cambien los yacimientos o no se obtengan las resistencias específicas. -

Los hormigones a emplearse en las distintas estructuras y las proporciones en las mezclas para distintos tipos de hormigón, serán: H8 – H13 - H17 y H21.

Los hormigones en cimientos serán H8 y para el resto de la estructura resistente y encadenados será de tipo H17 en caso de que sea solo Planta Baja y H21 cuando la construcción sea de más de un Nivel. Los hormigones se prepararán mecánicamente con un tiempo de mezclado mínimo de noventa (90) segundos (60 segundos si se logra una uniformidad aceptable y los resultados de resistencia justifican ese tiempo). El agua de amasado será clara, limpia, libre de glúcidos, aceites u otras sustancias que pueden producir efectos desfavorables sobre el fraguado, la resistencia ó durabilidad del hormigón o sobre las armaduras. Asimismo, deberá verificarse el contenido de sales en los áridos. -

El proceso de hormigonado, deberá hacerse en una sola etapa, para lo cual, la Contratista deberá organizar las tareas. Cuando por causas de fuerza mayor, se deba interrumpir el hormigonado, antes de continuar se procederá a limpiar y lechar con cemento y arena la superficie de contacto entre los hormigones con la incorporación de aditivos especiales para actuar de puente de adherencia, a fin de garantizar la correcta liga entre las mismas o bien se procederá de acuerdo a lo que indique la Inspección.

Los encofrados se realizarán con materiales resistentes, contruidos en forma segura, cuando se trate de hormigón visto, la Contratista utilizará encofrados que permitan lograr un prolijo aspecto exterior, se ajustarán a lo indicado en la documentación.

Cuando la magnitud o complejidad de los elementos estructurales a construir, lo amerite, la Contratista esta obligada a confeccionar los respectivos planos de encofrados para su aprobación por la Inspección.

Cuando deban realizarse apuntalamientos los mismos se ejecutarán mediante tirantes y puntales metálicos apropiados los que se colocarán a dos metros de distancia como máximo.

Todos los hormigones deberán ser curados convenientemente, de acuerdo a la estación en que se realicen, protegiéndose tanto del calor como de las heladas. El riego de los mismos se hará en forma continua hasta su fragüe procediéndose al desencofrado una vez que estos hayan alcanzado la resistencia necesaria para evitar la trepidación de las mismas.

Las estructuras de Hormigón Armado se ejecutarán con dimensiones según cálculo estructural, teniendo en cuenta las mínimas reglamentarias y las notas que figuran en los planos de estructuras y que forman parte de la presente documentación. Estas estructuras se rellenarán con hormigón grupo I, clase H-21, tensión característica 170 kg/cm² y aceros ADN-ADM 42/50 tensión de fluencia 4200 kg/cm², según Normas CIRSOC 201 y Anexos. La armadura longitudinal mínima será de diámetro 10 mm (según lo expuesto en las notas de los planos de estructura y aunque los cálculos de estructura arrojarán valores menores) excepto en los casos en que expresamente en los planos de estructura (que forman parte de la presente documentación) figure una armadura menor.

3.1.a. Ensayos de Aceptación de Hormigones.

A fin de establecer la resistencia potencial del hormigón, el Contratista efectuará, en el laboratorio del Instituto de Materiales y Suelos de la U.N.S.J., ensayos de resistencia que consistirán, para el hormigón, en someter a ensayo de compresión según lo establecido en norma IRAM 1546, cilindros de hormigón de 0,30m de altura y 0,15m de diámetro, moldeados y curados según se establece en norma IRAM 1534 o 1524.-

De una misma muestra se confeccionarán como mínimo cinco (5) probetas, dos de las cuales se ensayarán a los 7 días después de su preparación y las tres (3) restantes a los 28 días.

Estas muestras se obtendrán de un pastón al azar por cada 40 m³ o 75 pastones, el que constituya el menor volumen, o fracción, pero nunca se obtendrán menos de 6 muestras por nivel.

La Inspección de la obra, indicará la oportunidad de obtener estas muestras. En cada probeta se indicará, en forma clara y durable, el día de su preparación, la proporción de la mezcla y cantidad de agua de la

misma. -

Los cilindros se ensayarán en máquinas cuya exactitud este contrastada. Antes del ensayo, los cilindros deberán ser medidos y pesados, admitiéndose una diferencia de 0,01m en sus dimensiones y de 0,1kg en el peso. Se verificarán también si las superficies de compresión son planas y paralelas, en caso contrario, se emparejarán y alisarán con azufre y grafito, mezcla que deberá estar suficientemente endurecida en el momento del ensayo. Estas probetas deberán ser elaboradas por la contratista en obra, en consecuencia se pondrá a disposición de la inspección el personal y los elementos necesarios para realizar, cabecear y curar las probetas antes de trasladarlas finalmente al mencionado instituto. No se permitirá, al colocar los cilindros en la máquina, la interposición de capas de plomo, cartón, fieltro, etc. La resistencia cilíndrica del ensayo, para cada edad, será el promedio de la rotura de los cilindros correspondientes a la misma muestra. -

Los ensayos decisivos para la aceptación del hormigón dispuesto en obra, son los correspondientes a 28 días de su fabricación. Las condiciones que deberán cumplir los mismos son los siguientes:

1- La resistencia media a la rotura a compresión, determinada con los resultados correspondientes a cada serie de tres resultados de ensayos consecutivos, deberá ser por lo menos igual 215 kg/cm².-

Lo expresado deberá cumplirse para todas las series de tres ensayos consecutivos que puedan formarse con los resultados disponibles. Cada resultado de ensayo debe corresponder a un hormigón proveniente de distinto pastón. -

2- Ningún resultado de ensayo tendrá una resistencia menor de 170 kg/cm².-

La falta de cumplimiento de lo establecido precedentemente, con la salvedad que se expresa con el párrafo siguiente, significará que el hormigón colocado en la estructura y representado por las probetas ensayadas, no satisfacen los requisitos de calidad establecidos en este pliego. -

Si solamente uno de los resultados de la serie de tres ensayos consecutivos no cumple con la condición 2 precedente, se considerará que dicho resultado representa solamente al pastón del cual se moldearon las probetas, no cumpliendo el mismo con los requisitos de calidad exigidos en el presente pliego, esto es válido siempre que se verifique la condición 1. Además, si más de uno de los resultados de los ensayos no cumple con la condición 2 precedente, o si el promedio de una serie de tres ensayos consecutivos no verifica la condición 1, se considerará que el hormigón dispuesto en obra comprendido entre los tres pastones de los que se moldearon las probetas, no satisfacen los requisitos de calidad comprendidos en este pliego. -

En función de los resultados de ensayos efectuados a 7 días y a juicio de la Inspección, esta podrá ordenar la paralización de las tareas de hormigonado cuando existen dudas fundadas de que puedan alcanzarse las resistencias exigidas en párrafos precedentes, hasta tanto se disponga de los resultados de ensayos a 28 días -

Complementariamente y sobre los mismos pastones se realizarán los siguientes ensayos sobre el hormigón fresco:

- Asentamiento del hormigón fresco, según normas IRAM 1536-
- Contenido de aire del hormigón fresco de densidad normal, si este correspondiera, según normas IRAM 1602 o 1562-

- Temperatura del hormigón fresco, en el momento de su colocación de los encofrados, cuando, a juicio de la Inspección, las condiciones climáticas sean severas.

La Inspección podrá ordenar al Contratista la realización de ensayos sobre materiales acopiados en obra tendiente a verificar las características específicas para los mismos.

Encofrados

Los encofrados se hallarán absolutamente limpios y libres de cuerpos extraños. Serán moldes planos, rígidos, indeformables y estancos, estarán arriostrados provisoriamente de modo tal que puedan resistir el tránsito sobre ellos y el colado del hormigón. Se armarán perfectamente a nivel y a plomo, bien alineados, sin partes alabeadas, desuniones o rajaduras, para evitar pérdidas de material durante las operaciones de llenado. De producirse pequeñas fugas de material sobre paramentos y otras estructuras, se procederá al lavado de los excedentes, con abundante agua y en forma inmediata. Se dispondrán los moldes de manera tal que, al quitarse aquellos de las columnas, permanezcan los correspondientes a: costados de vigas y losas antes de los que correspondan a los fondos de vigas y losas (últimos a ser retirados).

Se dará a los moldes de las vigas, una flecha hacia arriba de un milímetro por metro en las mayores de seis metros de luz. Todo puntal será acuñado en su base con un par de cuñas encontradas. Los puntales serán metálicos. Al construir el encofrado se tendrá en cuenta que, al desarmar, es necesario dejar algunos puntales (soportes de seguridad) sin retirar, lo que inmovilizará las tablas del encofrado que

sobre ellos se encuentren.

Las losas de tres metros o más de luz, tendrán un puntal de seguridad en el centro, equidistantes entre sí a no más de esta luz. Estos soportes de seguridad, no deberán ser recalzados nuevamente. Los apuntalamientos y las ataduras de los moldes se dispondrán de manera tal de poder retirarlos sin ocasionar golpes ni vibraciones.

No se admitirá el uso de papel para tapar grietas. La Empresa Contratista arbitrará los medios necesarios para lograr una correcta ejecución de los encofrados, por cuanto no se tolerará falta de plomo o nivel, falsas escuadras, ni imperfecciones en el preparado o colado del hormigón.

Se podrán construir de madera, de paneles contrachapados, de fibras aglomeradas (mediante resinas sintéticas), de chapas metálicas, de hormigón, de plástico u otros materiales igualmente satisfactorios. Materiales que al ponerse en contacto con el hormigón fresco, no ablandarán, no decolorarán, no mancharán ni perjudicarán en forma alguna la superficie terminada del mismo.

Encofrados de madera: Los encofrados de madera se construirán con tablas planas, cepilladas y de espesor uniforme. En algunos casos se colocarán las tablas horizontales y en otros verticales (según exigencia de proyecto), pero en todos los casos las juntas se continuarán perfectamente alineadas en las zonas correspondientes a cada posición de las tablas. No se permitirán empalmes de tablas, sólo se admitirá la mínima cantidad de juntas compatibles con los largos de madera para encofrado que existentes en plaza.

Las maderas que ya hayan sido empleadas, se limpiarán cuidadosamente y se les extraerán los clavos, sellándose los huecos, antes de volverla a utilizar. Las tablas que no sean rectas y las que tengan combaduras, no deberán emplearse sin antes corregir dichos defectos.

Si en las Especificaciones Particulares no se establece lo contrario, en todos los ángulos y aristas de los encofrados se colocarán filetes triangulares de madera dura, cepillada. Para los casos corrientes, o cuando no se especifique lo contrario, los triángulos serán rectángulos y sus catetos medirán dos (2) centímetros.

Cuando se compruebe antes o durante el colado del hormigón que los encofrados adolecen de defectos evidentes o no cumplan las condiciones establecidas, se interrumpirán las operaciones de colado del hormigón. Las tareas no serán reiniciadas hasta tanto no se hayan corregido las deficiencias observadas.

Los encofrados de madera no protegidos contra la acción de la intemperie, no deben quedar expuestos al viento y al sol durante un tiempo prolongado. Antes de proceder al colado de las estructuras y con suficiente anticipación, dichos encofrados serán convenientemente humedecidos.

Antiadhesivos: Los productos antiadhesivos para encofrados, no deberán provocar manchas en el hormigón, ni reducir su resistencia. La aplicación, deberá contar con la aprobación de Inspección de Obra.

Desencofrados: La remoción de encofrados se realizará cuidadosamente y gradualmente, sin aplicación de golpes ni de vibraciones.

Colocación de Armadura:

Las armaduras se regirán y verificarán por reglamento CIRSOC 201, anexos, reglamento IMPRES – SIRCOC 103 Y normas IRAM- IAS U 500-06, en cuanto a plano de doblados, barras, mallas, estribos, zunchos, espaciadores, alambres de atadura, recubrimiento etc. Antes de colocar las barras de la armadura en los moldes, se limpiarán cuidadosamente sus superficies, eliminando las adherencias de tierra, sustancias grasas, óxidos de hierro, sulfatos, etc., luego se colocarán amarrándolas convenientemente para impedir cualquier desplazamiento de las mismas durante el tránsito, colado, apisonado y/o vibrado del hormigón.

La forma de las barras y su ubicación en los encofrados será la indicada en los planos generales y de detalles respectivos. La distancia mínima entre la superficie de las barras y la superficie exterior más próxima de las estructuras terminadas, no podrá ser menor de 2 cm. para columnas y de 1 cm. para vigas y losas.

Los extremos de las barras que para el empalme deban quedar mucho tiempo expuestos a la intemperie, serán protegidos de la oxidación con una lechada de cemento fresco.

COLOCACIÓN DEL HORMIGÓN: El Contratista tomará todas las precauciones necesarias para la colocación del hormigón y cuando haya que continuar una obra interrumpida, se deberá estudiar las condiciones en que se encuentre el mismo. -

Hormigón visto: de así corresponder, toda estructura de hormigón exterior que quede a la vista, tendrá una superficie perfectamente plana y uniforme, sin burbujas u otras imperfecciones que requieran revoques, con aristas y ángulos biselados.

Protección del Hormigón:

El Hormigón colado deberá protegerse durante el primer tiempo de fragüe contra las influencias

perjudiciales de los rayos solares, vientos, agua en movimiento, influencias químicas y trepidaciones. Asimismo, deberá humedecerse permanentemente el hormigón durante ocho días. Si el Hormigón fuera preparado con cemento Pórtland de alta resistencia inicial, deberá efectuarse esta humectación por un plazo mayor. En caso de heladas deberá protegerse el hormigón fresco tapándolo.

Desencofrados:

Se esperará para iniciar el desarme de los moldes el fragüe completo del Hormigón y que el mismo pueda resistir su propio peso y el de la carga a que estará sometido durante la construcción. El principio del desarme y su ejecución paulatina serán dirigidos personalmente por el Contratista, o personal idóneo de su confianza, debiendo consultar a la Inspección de obra en todos los casos.

En condiciones atmosféricas normales (Temp.. mínima 5º C) y si el hormigón se ha mantenido a una temperatura de 10º C, son suficientes, en general, los siguientes plazos mínimos de desencofrados, siempre que se utilicen procedimientos corrientes de desarme:

Tiempos mínimos para desencofrar:

- Caras laterales de vigas, columnas y pilares: 3 (tres) días.
- Fondo de losas (dejando puntales):.....14 (catorce) días.
- Fondo de vigas (dejando puntales):.....14 (catorce) días.
- Remoción de los puntales de seguridad:.....21 (veintiún) días.

Curado:

Se protegerá el hormigón contra un secado prematuro (viento, sol) y contra las bajas temperaturas, se iniciará después del fraguado del hormigón (8 a 16 hs. de colado), para ello se inundarán las losas con agua, ó se las mantendrá húmedas con arena ó arpilleras durante 10 días por lo menos. Los paramentos verticales de hormigón se mantendrán permanentemente húmedos, aún fuera de las horas de labor. -

Ante cualquier divergencia que se presente durante la construcción de las obras sobre la interpretación de las disposiciones contenidas en este artículo, como asimismo las especificaciones no contempladas en este Pliego, se tomará como elemento de consulta y se aclarará, lo que sobre el tema cuestionado disponga el C.I.R.S.O.C. 201 y sus anexos. -

Hormigones elaborados en planta

Se permitirá el uso de hormigones elaborados en Planta siempre que responda a:

- Deberán salir de Planta con el REMITO correspondiente, del cual una copia quedará en la Oficina de Inspección en obra. Solo se aceptarán hormigones de Plantas Elaboradoras homologadas, para ello los remitos deberán ser impresos en todos sus datos (posibles) por el Soft del Sistema de Despacho y Control de Carga de la Planta, con sello y firma del responsable de la misma, y deberá contener: Hora de salida- hora de llegada a la obra- tipo y cantidad de Hormigón- tipo de cemento- cantidad de cemento/m3- relación A/C- asentamiento en Planta- cantidad y tipo de aditivo- temperatura ambiente en el momento de colocación en obra- estructura donde se utilizará el Hormigón- domicilio y nombre de la obra- firma del capataz o responsable de la obra.
- Los Hormigones estructurales: deberán salir de la Planta Elaboradora con un asentamiento de 5 a 7cm (NO MAYOR), llevándose al necesario en obra solo con el uso de plastificantes según especificaciones del fabricante, no pudiendo agregarle agua bajo ningún concepto.
- Deberán respetarse los tiempos de transportes máximos computados desde el contacto agua-cemento hasta el final del colado (CIRSOC). En caso de preverse superar los tiempos máximos permitidos, deberán utilizarse retardadores de fragüe.
- Deberá dar aviso con 24 hs. de anticipación toda vez que se programa el uso de este tipo de hormigones, exigiéndose en obra un cono de asentamiento y al menos dos moldes para probetas cilíndricas, para uso de la inspección a su criterio.
- Compactación: todos los hormigones estructurales se colocarán y se compactarán con el uso de vibradores.
- Temperatura ambiente: no se autorizará el hormigonado con temperatura ambiente mayores de 35°C en ascenso, ni menores a 5°C.

3.1.b. Aceros.

Las barras a emplearse en la confección de las armaduras serán de acero correspondiente a la denominación ADN 420, DEBIENDO POR LO TANTO CUMPLIR CON LAS NORMAS IRAM - IAS U 500 - 528, cuyas características constan en la tabla 10 de la norma CIRSOC 201.-

NOTA: El diámetro mínimo de las armaduras serán de Ø 10 y en los estribos Ø 6.

3.1.c. Ensayos de Aceptación de Aceros.

Deberá observarse lo establecido en el art. 7.8.1 de la norma CIRSOC 201-

Deberá descartarse toda partida de materiales que presenten grietas superficiales, sopladuras o cualquier otro defecto que pueda afectar desfavorablemente sus características mecánicas o sus condiciones de trabajo en obra.

Las barras de acero deberán poder curvarse satisfactoriamente y sin presentar grietas con los diámetros de mandril establecidos en la tabla 23 de la norma CIRSOC 201, siendo de aplicación en este caso el ensayo de doblado y desdoblado establecido en las normas IRAM - IAS U 500 -91.

Los doblados de los hierros se harán en frío, ajustándose a la documentación y reglamentaciones vigentes, no se admitirán empalmes en más de la mitad de las barras en secciones sometidas a esfuerzos de tracción en las tensiones máximas.

La Inspección podrá ordenar al Contratista la realización de los ensayos tendiente a verificar las características de los materiales acopiados en obra. -

3.1.d. Reparación en Estructuras Existentes.

En el caso de obras existentes, la Contratista deberá reparar las estructuras de hormigón afectadas y en los lugares en que indique la Inspección. -

Estas reparaciones se realizarán ya sea por razones de protección de armaduras, durabilidad o resistencia. -

El procedimiento de base a emplearse es el especificado en el art. 12.5.2 del Anexo al Capítulo 12 de las Normas CIRSOC 201, pudiendo, a juicio de la Inspección, adicionarse aditivos que mejoren la adherencia entre el hormigón existente y la nueva capa a construir. En los casos de hormigón que deban quedar a la vista será obligatoria la confección de paneles de prueba de color a que hace referencia el apartado 4 del artículo precedentemente mencionado.-

3.1.e. Anclaje de armaduras nuevas en obra existentes.

El anclaje de las armaduras de obras nuevas en las existentes se realizará de modo de respetar las longitudes de los anclajes mínimas requeridas y en un todo de acuerdo a detalle de estructura. En los casos de empalmes de armaduras, estas se realizarán por yuxtaposición. En todos los casos deberá quedar perfectamente asegurada su posición durante las posteriores tareas de hormigonado.

3.1.f. Acondicionamiento de estructuras existentes para enlace con estructuras nuevas.

En las superficies de hormigones existentes que deban enlazarse con hormigones nuevos, deberá eliminarse la capa porosa superficial hasta alcanzar la zona de hormigón sano y compacto, esta operación deberá realizarse a mano, cuidando de no dañar ni doblar las barras de acero existentes.

La terminación de la superficie resultante deberá ser rugosa.

3.1.g. Acondicionamiento de Armaduras existentes para anclaje.

Deberá prestarse especial atención a la limpieza y preparación de las armaduras existentes que deban ser empleadas como empalmes o anclajes de la nueva obra a realizar.

Para tal fin las mismas deberán ser sometidas a arenado superficial, cuidando que esta operación elimine totalmente óxido suelto, grasas, pinturas y toda otra materia que perjudique la adherencia de las barras al nuevo hormigón a aplicar. Esta tarea de limpieza no deberá dañar la superficie de las barras en modo alguno, ni deberán doblarse las barras para facilitar la tarea de arenado.

Deberán respetarse estrictamente las longitudes de superposición en los empalmes y de anclaje de las armaduras nuevas, debiendo demolerse parcialmente la estructura de hormigón existente hasta alcanzar esta condición en aquellos casos en que sea necesario.

3.1.h. Hormigonado en zonas de contacto de hormigones existentes y nuevos.

Las zonas de hormigón existentes deberán ser preparadas como se indicó en 10.5. Estos deberán estar en perfecto estado de limpieza, no debiendo existir polvo o detritos resultantes de trabajos de demolición o remoción de hormigones porosos. -

A fin de evitar la prematura pérdida de humedad del nuevo material a agregar, la superficie de hormigón existente deberá ser abundantemente mojada desde doce horas previo al hormigonado.

Antes de colocar el hormigón se eliminará toda película o acumulación de agua que hubiese podido quedar sobre la superficie, permitiéndose un corto periodo de secado no mayor del necesario para eliminar la humedad superficial. La consistencia del mortero será la adecuada para que el mismo pueda ser introducido, mediante cepillo duro u otro elemento conveniente, en todos los huecos o irregularidades de la superficie. El espesor de la capa de mortero una vez terminada su colocación, no excederá de 0,01m. El gradiente de temperatura entre el hormigón endurecido y el hormigón fresco a colocar será el menor posible. Ello podrá lograrse elevando la temperatura del hormigón endurecido o enfriando el

hormigón fresco previamente a su colocación. La colocación del nuevo hormigón se iniciará inmediatamente después de colocado el mortero y antes de que el fraguado de este se haya iniciado. -

En los casos especiales, con el objeto de mejorar las condiciones de adherencia del hormigón en la junta podrán emplearse adhesivos de resinas epoxi u otro sobre los que exista fehaciente información sobre su comportamiento satisfactorio. Los adhesivos mencionados serán previamente ensayados y deberán contar con la aprobación por escrito de la Inspección de obra.

3.1.i. Aspectos No Contemplados.

En caso de presentarse situaciones no contempladas en el presente pliego de Especificaciones Técnicas o de existir dudas en su interpretación, será de aplicación lo establecido en las normas CIRSOC 201 o, en su defecto, lo establecido en normas IRAM. -

3.1.j. Juntas entre cuerpos de edificio.

En cubiertas deberán ser resueltas según lo indicado en detalle respectivo.

Las juntas verticales y horizontales se resolverán con chapa galvanizada N° 18 las que deberán quedar al ras del paramento y pintadas del color del mismo. Deberán ser perfectamente planas, no presentar abolladuras y se deberá garantizar la seguridad de sujeción. En el caso de juntas verticales exteriores, el plano de la misma deberá coincidir con el nivel del plano de la junta rehundida del ladrillo, y serán pintadas del mismo color del paramento. En el piso interior y en correspondencia con la junta de dilatación vertical del edificio, se ejecutará una junta de solamente 1 cm., la que será rellena con sellador elasto-plástico de primera calidad.

3.2. Estructuras Metálicas.

3.2.1. Vigas y Correas, Cerramiento.

3.2.1.a. Aceros para Vigas Estructurales.

La estructura resistente estará constituida según se determine en planos, por chapas dobladas, perfiles, acero en barras o armaduras constituidas por la combinación de dos o más de estos elementos.

Se utilizará el acero indicado en los cálculos y Especificaciones Técnicas Particulares. La vinculación entre sí de las distintas partes se podrá ejecutar mediante soldadura en taller, preferentemente eléctrica o cuando resulte conveniente al montaje, con tornillos, bulones, tuercas, etc., siempre que respondan a las Normas del Reglamento IMPRES 103 y CIRSOC 301. Si el contratista optara por otra forma de soldadura deberá garantizar la indeformabilidad de las partes.

Los aceros que se utilizarán en la construcción de estructuras resistentes deberán ser garantizados por el contratista en los valores mínimos de las propiedades mecánicas, en los valores máximos de su composición química y en sus propiedades tecnológicas. Los aceros a emplear en las estructuras metálicas serán:

Barras: Los aceros a emplear serán de la nominación F-22, y cumplirán con las disposiciones contenidas en las Normas IRAM - IAS U 500 - 42, IRAM-IAS U 500 - 503.

Chapas y Perfiles: Los aceros a emplear serán de la nominación F-22, F-24 y cumplirán con las disposiciones contenidas en las Normas IRAM-IAS U 500-42, IRAM-IAS U 500-503.

Soldaduras: Los sistemas que pueden emplearse y las características particulares se establecen en el reglamento CIRSOC 304.

Remaches y Bulones: Reunirán los requisitos exigidos en el reglamento CIRSOC 301.

Cubiertas o Cerramientos: En general, se colocarán Chapas de acuerdo a especificaciones particulares, con superposiciones de una onda y anclajes según la tecnología y manejo constructivo específico del sistema.

La pendiente de los techos planos no debe ser inferior al 3% y como elemento de fijación se usarán ganchos o clavos galvanizados, los que se ajustarán a las especificaciones del fabricante.

Burletes: Cuando se realicen uniones entre las chapas de la cubierta y los elementos accesorios será obligatorio en todos los casos el uso de burletes que garanticen la estanqueidad de la cubierta. Estos serán de Neopreno, Compriband o similares de colores negro o gris.

Electrodos: deberán cumplir con la Norma IRAM - IAS U 500 - 601; "Electrodos de acero al carbono revestidos para soldadura por arco".

La elección del electrodo se efectuará considerando las temperaturas de servicio de los elementos que conforman la estructura.

3.2.1.b. Constantes mecánicas a cumplir para el acero F22.

Acero F22 220 370 28
E= 210.000 N/mm²

Para estructuras soldadas los aceros deberán ser clasificados según su sensibilidad a la fragilidad y su aptitud para la soldadura, mediante los valores máximos de sus contenidos químicos y los valores mínimos de su resistencia a flexión por impacto a temperaturas dadas. Los valores de contenido químico y mínimo de resistencia para temperaturas dadas se fijarán de acuerdo a las reglamentaciones **CIRSOC 301**.

3.2.1.c. Materialización de los Apoyos.

Para la ejecución del sistema de apoyo, el contratista deberá adoptar las medidas necesarias para asegurar la función prevista por los apoyos ideales adoptados en el modelo estructural, fundamentalmente en los casos en que la modificación de la condición de los apoyos conduzca a desviaciones de las condiciones de tensión en los elementos estructurales fundamentales de la estructura.

El ancho de la placa de apoyo, de los apoyos debe ser determinado para admitir dentro de la seguridad adoptada para la estructura, el deslizamiento provocado por las cargas máximas y las variaciones de temperatura.

Los tornillos de anclaje deberán ser distribuidos manteniendo entre ellos y al borde de la base de apoyos, distancias adecuadas con el material que constituye la base.

3.2.1.d. Ejecución de las Construcciones de Acero.

Los recaudos constructivos para estructuras bajo cargas estáticas y dinámicas serán los mismos. Es fundamental que la confección de los elementos estructurales, barras medias de unión, apoyos, etc., se realicen respetando estrictamente lo dispuesto en los planos de taller o montaje.

Las modificaciones que deban ser introducidas durante la ejecución, respecto de las instrucciones surgidas del diseño y cálculo deberán contar con la aprobación de la Inspección.

El acero debe ser trabajado en frío o temperatura rojo cereza claro, no se permite el trabajo del material en un estado intermedio rojo azul.

3.2.1.e. Preparación de los Elementos Estructurales.

Se debe proceder a la eliminación de las rebabas en productos laminados con inclusión de las marcas de laminación en relieve cuando estén ubicados sobre superficies de contacto.

La preparación de elementos estructurales debe ser cuidadosa como para lograr:

Un montaje no forzado de la estructura metálica que evite las tensiones iniciales de montaje.

Un ajuste completo de la superficie de contacto que asegure la distribución del esfuerzo transmitido.

Se deberá evitar la aparición de fisuras u otros daños en la superficie de los elementos por efectos del doblado o achaplanado, mediante la elección de radios de curvatura y de temperatura de trabajos apropiados. Los cortes de producto laminados deben estar exentos de defectos gruesos cuando la estructura se halle sometida a sollicitaciones dinámicas, los cortes deben ser repasados a esmerilado, fresado, rectificando o limado de manera que desaparezcan ranuras, fisuras, rebabas y estrías.

Cuando se efectúen cortes en espesores superiores a 30 mm y se originen endurecimientos de las zonas vecinas, estas deben ser eliminadas mecánicamente.

Las fisuras, grietas y otros defectos superficiales deberán ser eliminadas por esmerilado. Se podrán rellenar con soldadura con terminación superficial esmerilada.

El marcado de los elementos de la estructura deberá ser realizado con procedimientos que eviten la modificación de la resistencia o fatiga de los mismos. No es admitido el marcado a cincel.

La ejecución se realizará para evitar la aparición de fisuras de bordes, mediante redondeos de gran radio u otros procedimientos adecuados.

3.2.1.f. Protección de Estructuras de Acero.

Las estructuras de acero deberán estar totalmente protegidas contra la corrosión y el fuego.

- Protección Contra la Corrosión

La protección contra la corrosión debe ser encarada mediante el cumplimiento de reglas sobre preparación de la base, materiales de recubrir y ejecución del recubrimiento.

- Preparación de la Base

La limpieza de la estructura de acero antes de aplicar el material de recubrimiento debe verificar las siguientes condiciones que aseguren la no existencia de polvo, hollín, aceites y óxidos.

Eliminar la cascarilla y óxido por medios manuales, mecánicos, neumáticos o térmicos que aseguren la limpieza sin daño de los elementos estructurales.

Eliminar los restos de la operación anterior por cepillado.

La limpieza se considerará asegurada en condiciones normales, durante el lapso de 12 horas a partir de su realización.

- Recubrimiento

Se realizará con pinturas antióxido que sean de calidad reconocida y asegurada. La ejecución de los trabajos de pintura se hará en tiempo seco, con temperaturas superiores a 5° C e inferior a 50° C y condiciones exentas de polvo, grasa, aceites o gases corrosivos.

Con la aparición de condiciones meteorológicas (lluvias, nieblas, etc.) se deberán suspender los trabajos.

El número de capas de pintura a aplicar será de por lo menos tres (3), con un espesor de por lo menos 120mic +/- 20mic. Se aconseja el empleo de colores diferentes, para facilitar su inspección y correcta ejecución. La aplicación de una capa debe ser realizada una vez secada la capa anterior y dentro de un lapso que asegure la adherencia al cero y baja resistencia a los agentes climáticos. Deberá ser aplicado a pincel u otro medio que asegure la adherencia. El lapso para aplicar las capas siguientes no será superior a tres meses, caso contrario se deberá remover la pintura y aplicar nuevamente.

La Inspección deberá verificar el cumplimiento de las condiciones, anteriores con especial énfasis en: Ángulos entrantes, Tornillos, Bulones, Salientes, Cantos.

3.2.1.g. Soldaduras.

Para asegurar una buena calidad de soldadura esta deberá tener un buen diseño de la misma, en cuanto a su tamaño y eyección correcta del electrodo y deberá ser realizada por mano de obra especializada. Las secciones de aporte y longitudes de cordones deberán responder a las solicitudes de cálculo.

3.2.1.h. Control de calidad de la soldadura.

La buena ejecución de las soldaduras deberá cumplir con una serie de requisitos:

- Las juntas a soldar deberán estar perfectamente secas.
- Las superficies a soldar deberán estar libres de óxidos, escorias, gases o pinturas.
- Deberá suspenderse la soldadura cuando la temperatura ambiente sea menor a 5° C.
- Deberán evitarse las vibraciones de los elementos.
- El cordón de soldadura debe estar libre de los efectos propios de la soldadura, tales como la socavación, falta de fusión, penetración incompleta, inclusiones de escorias o porosidad.
- Se deberá evitar los efectos residuales producidos por las distorsiones que provocaría la rotura frágil de la pieza.
-

Cubiertas Metálicas:

Se ejecutarán según lo indicado en planos de estructura y detalles. La ejecución incluye todos los elementos y accesorios necesarios para la total y correcta ejecución de las mismas, se hayan detallado o no en la documentación licitatoria.

El techo inclinado se ejecutará con Chapa Ondulada Calibre N° 25.

Se respetarán las especificaciones del fabricante para su colocación, detalles de sujeción y anclaje, logrando una total hermeticidad.

La sujeción de las chapas a la estructura será mediante ganchos.

El sistema deberá contemplar todas las piezas necesarias (cumbreras, babetas, tapajuntas, selladores, etc.) que aseguren la estanqueidad y la correcta terminación de la cubierta. Los elementos accesorios de cubierta se ejecutarán en chapa galvanizada Cal 22 como mínimo. La terminación de los mismos deberá presentar las mismas características de imagen y color que los paneles de cubierta.

Los defectos de fabricación o deformación producidos durante el montaje, serán comunicados a la Inspección de Obra, quien deberá controlar y aprobar, los trabajos propuestos para su solución.

Materiales:

- Aceros:

Los aceros utilizados serán los denominados F-24 con tensión al límite de fluencia $\sigma_f = 2400 \text{ Kg/cm}^2$, resistencia a la tracción mínima $\sigma_r = 3700 \text{ Kg/cm}^2$. y alargamiento de rotura mínimo $E_r = 28\%$. Podrán

utilizarse también aceros de mayor calidad en los casos en que los cálculos estructurales así lo determinen, como por ejemplo F-26, F-36, etc. Con el correspondiente Certificado de Calidad otorgado por el fabricante.

Los aceros de los perfiles laminados y planchuelas, utilizados en la construcción de la estructura soldada, serán los indicados en las Normas IRAM IAS U 500 - 503 "Aceros al carbono para uso estructural" e "IRAM IAS U 500 - 42 Chapas de acero al carbono para uso general y estructural".

En el caso de utilizar aceros microaleados, se acompañará certificado de origen de la usina productora.

- Electrodo:

Deberán cumplir con la Norma IRAM - IAS U 500 - 601; "Electrodos de acero al carbono revestidos para soldadura por arco".

La elección del electrodo se efectuará considerando las temperaturas de servicio de los elementos que conforman la estructura.

- Uniones:

Las uniones soldadas deberán responder a las recomendaciones indicadas en el Reglamento CIRSOC 304, "Estructuras de Acero Soldadas" en cuanto a técnicas utilizadas, apariencia, calidad y métodos de corrección de los trabajos defectuosos.

Se respetará con precisión, forma y dimensiones de los cordones de soldadura.

La mano de obra será especializada de acuerdo a lo especificado en el Reglamento CIRSOC 304.

Entrega y Almacenamiento:

La entrega de las estructuras se efectuará de acuerdo al cronograma de tareas presentado por la Contratista para su aprobación por la Inspección de Obra y comprende:

- Aprobación de materiales y ensayos.
- Aprobación de estructuras.
- Aprobación de Cubiertas y zinguerías.

La Contratista será responsable por la conservación del material depositado en la obra.

Mano De Obra:

- Fijaciones:

Los anclajes para las fijaciones de las estructuras metálicas a los elementos de hormigón armado, serán provistos en tiempo y forma de acuerdo al avance de Obra. Previamente deberán ser aprobados por la Inspección de Obra.

- Fabricación:

Las operaciones de cortado, estampado, preparado, soldado, etc. del material en el taller, serán ejecutadas por personal especializado.

Los materiales se trabajarán en frío, pero en el caso que se deba trabajar con calor, la temperatura será la determinada por el color cereza claro que debe predominar sobre temperaturas intermedias (rojo, azul). El enfriamiento se hará, al aire en calma, sin acelerarlo artificialmente. Podrán agujerarse mediante punzonado, piezas de hasta 10 mm de espesor.

Los agujeros en piezas de más de 10 mm. de espesor, se efectuarán mediante taladros. Los agujeros que se correspondan, entre las diferentes piezas a unir, deben ser coincidentes, no admitiéndose el mandrilado.

Las rebabas formadas en los bordes de los agujeros se eliminarán prolijamente.

Para el corte y agujereado de perfiles, chapas y planchuelas se respetarán las medidas de los planos.

No se permitirá en obra la ejecución de agujeros con soplete.

Los elementos que deban unirse mediante soldadura estarán libres de suciedad, herrumbre, escamilla de laminación, pintura etc.

Después de soldadas, las piezas deberán tener la forma adecuada, sin necesidad de un posterior enderezado.

En todos los cordones de soldaduras angulares se alcanzará la penetración hasta la raíz. Durante la soldadura y el enfriamiento del cordón, no han de sacudirse las piezas soldadas, ni someterlas a vibraciones ni acelerarse su enfriamiento.

No se permitirán uniones en las barras, fuera de las indicadas en los planos de taller, debiendo por lo tanto utilizárselas en largos de origen o fracciones del mismo.

Todas las piezas de hierro serán pintadas con una mano de antióxido al cromato de zinc, sobre superficies limpias y desengrasadas, antes que salgan del taller. Cuando deban unirse dos piezas, las superficies de contacto de cada una de ellas deberán recibir, una mano de pintura antes de la unión.

A las partes de las estructuras de hierro que no sean accesibles después del montaje, se les aplicará en taller, otra mano de pintura anticorrosiva. En todos los casos las estructuras de hierro se pintarán cuando las superficies del metal estén perfectamente secas y limpias.

Los defectos de fabricación o deformación producidos durante el montaje, serán comunicados a la Inspección de Obra, quien deberá controlar y aprobar, los trabajos propuestos para su solución.

La Contratista deberá asumir la responsabilidad por los efectos producidos por los arriostramientos y uniones temporarios. Los mismos estarán previstos para cubrir las solicitudes transitorias como ser vientos, cargas producidas por equipos y su funcionamiento, acopio de materiales, etc. El costo de estos arriostramientos se considerará incluido en la cotización.

- Tolerancias:

Las piezas elaboradas y sus partes serán perfectamente rectas a las vistas. Las deformaciones o tolerancias no serán mayores que las permitidas por las normas para perfiles laminados.

Los elementos que trabajen a compresión no tendrán una desviación mayor de 1/1000 de la distancia entre puntos de fijación.

Las tolerancias en la longitud de la pieza a distancia entre agujeros externos serán de hasta 1,6 mm para longitudes de hasta 9 m y de hasta 3,2 mm para largos mayores. Para las piezas que deban ir en contacto con otras ya fijadas, la tolerancia en la longitud será de hasta 0,8 mm.

Los agujeros circulares se harán de diámetro 1,6 mm mayor que el diámetro del bulón. Los agujeros ovalados se harán de acuerdo a planos.

Los tubos y perfiles, salvo indicación en contrario, serán de eje rectilíneo. Para aquellos casos de rectificación, los procedimientos no deberán perjudicar las propiedades elásticas y resistentes del material.

Las partes deberán identificarse de forma tal que no exista posibilidad de error en el montaje.

- Montaje:

La Contratista deberá someter a la aprobación de la Inspección de Obra el procedimiento y secuencia de montaje de las estructuras, detallando los plazos de ejecución.

- Burletes:

Cuando se requiera el uso de burletes, éstos serán de Neopreno, Compriband o calidad igual o superior, de color negro o gris.

Muestras y Ensayos:

El Inspector de Obra deberá tener libre acceso al taller de fabricación de las estructuras metálicas durante las horas laborales, con el fin de inspeccionar los materiales, la calidad de la mano de obra, controlar el avance de los trabajos y asistir a ensayos cuando se lo requiera.

Se respetará la norma IRAM correspondiente al tipo de ensayo.

El Inspector de Obra acordará con la Contratista a qué ensayos asistirá. Cuando se requiera la presencia del Inspector de Obra, la Contratista deberá dar aviso anticipadamente.

Si durante las inspecciones se comprobara la existencia de materiales, piezas o procedimientos deficientes, la Contratista será la responsable de corregir las anomalías.

4. ALBAÑILERÍA

4.1. Muros

En adelante se entenderá que las especificaciones siguientes se ajustan tanto a ladrillo común como ladrillón macizo. Se utilizarán, salvo indicación en contrario, ladrillos y/o ladrillones **Clase B** los que deberán ser aceptados por la Inspección y se exigirán los ensayos de resistencia correspondiente a cada caso.

Las dimensiones y resistencias de ladrillones y ladrillos deberán ajustarse a **Normas CIRSOC**. No se admitirán ladrillos rotos, trizados o cuyas aristas estuviesen deterioradas. Se deberán descartar todos aquellos que presenten variaciones en sus dimensiones o que estuviesen recocidos. A solo juicio de la Inspección los ladrillos o ladrillones que no cumplen con las exigencias serán rechazados.

Deberán proceder de fábricas suficientemente reconocidas en plaza.

Se deberán seleccionar oportunamente, apartándose los que pudieran estar dañados, pudiendo ser reservados únicamente para cortes.

Los núcleos de las mamposterías revocadas, sean éstos de ladrillos comunes o huecos, se erigirán centrados respecto a los espesores nominales que se acotan en los Planos de Replanteo. Los espesores finales de los distintos revoques y/o revestimientos, incidirán en consecuencia sobre cada paramento, según el particular grosor de sus capas componentes. Deberán prevenirse estas circunstancias en la ubicación y colocación apropiada de marcos para puertas y ventanas, así como posteriormente en el posicionamiento de cajas de electricidad, griferías, etc.

En paredes de ladrillo visto se atenderán los plomos finales de paramentos (o "filos"), que se indiquen en los Planos de Replanteo o en los detalles específicos para casos particulares de paredes dobles.

Igualmente deberán ser consideradas las coincidencias o desplazamientos que puedan ser necesarios con respecto a estructuras, paredes existentes, etc.

En altura deberán ser especialmente respetados los niveles previstos para cotas de fundación, capas aisladoras, umbrales, niveles de piso terminado, antepechos de ventanas, dinteles de aberturas en general y la adecuada correspondencia con las estructuras resistentes.

4.1.1. Mampostería de 0.30m

Se seguirá lo establecido en el punto 4.1.

Todos los muros interiores del establecimiento escolar serán de un espesor de 0.30m y una altura que está indicada en los planos de cortes y vistas respectivos. Esta estará armada según lo, establecido en 4.1.6.

4.1.2. Mampostería de 0.20m.

Se seguirá lo establecido en el punto 4.1.

Los muros serán de mampostería de ladrillón de 0.20 m de espesor y altura, según lo indicado en planos de vistas y/o cortes, columnas y vigas según cálculo estructural aprobado por la D.P.D.U. Esta estará armada según lo, establecido en 4.1.6.

4.1.3. Mampostería de 0.10m.

Se seguirá lo establecido en el punto 4.1.

Serán ejecutados los tabiques así indicados en planos generales de detalles. Todos los muros serán armados, con dos hierros del 6 mm de diámetro, cada 50 cm como máximo, asentados en mortero 1:3 (cemento y arena). Estos hierros llegarán hasta las columnas más próximas con el empotramiento reglamentario.

4.1.4. Mampostería de 0.15m.

Se seguirá lo establecido en el punto 4.1.

Serán ejecutados los tabiques así indicados en planos generales de detalles. Todos los muros serán armados, con dos hierros del 6 mm. de diámetro, cada 50 cm como máximo, asentados en mortero 1:3 (cemento y arena). Estos hierros llegarán hasta las columnas más próximas con el empotramiento reglamentario.

4.1.5. Mampostería Armada.

Todos los muros, sin importar su espesor, serán armados y encadenados, con 2 Ø 6 cada 50 cm según se establece en **Normas INPRES CIRSOC 103**, para una construcción del **Grupo "A"**, aún en los casos en que por cálculo aprobado ante la D.P.D.U. no hiciere falta.

4.1.6. Dosajes.

En los trabajos de albañilería se deberán utilizar los dosajes indicados en el punto 4.1.6. Dosajes, de las E.T.P.- TABLA DE MORTEROS Y HORMIGONES NO ESTRUCTURALES.

4.2. Tabiques.

Cuando se realicen paramentos, divisiones (tabiques), con sistemas no tradicionales, los mismos deberán estar aprobados por la D.P.D.U. y todo organismo competente ejecutándose de acuerdo a lo especificado por el fabricante. Estos paramentos se fijarán a estructuras sismorresistentes de manera segura, debiendo los trabajos realizados, quedar a plomo, escuadras y terminaciones, según se especifique particularmente.

4.2.1. Tipo Durlock.

Generalidades

Para comenzar la ejecución de estos trabajos el adelanto de la obra deberá cumplir con lo siguiente:

Las fachadas deben estar cerradas y los muros de contacto con este sistema constructivo, estarán totalmente terminadas, secas e impermeabilizadas.

Estarán colocadas las carpinterías exteriores y sus taparrollos. Las ventanas exteriores tendrán sus vidrios colocados, o adecuada protección de la intemperie.

Habrá tomas de electricidad y agua habilitadas.

Todas las bajadas, montantes y retornos de las instalaciones y canalizaciones, deberán estar en su posición definitiva.

Los ramales de alimentación a llaves de luz, tomas de aparatos sanitarios, radiadores, etc. estarán instalados en su recorrido y hasta la acometida en los tabiques, revestimientos o cielorrasos del sistema.

La impermeabilización de techos y los cielorrasos aplicados también deberán estar terminados.

Los pisos estarán terminados y nivelados o bien la carpeta de asiento en caso de pisos que puedan ser dañados (vinílicos, gres, madera, etc.).

Los marcos interiores y todos los elementos a incorporar en el tabique por otros instaladores deberán estar en obra y sus labores programadas con anticipación.

4.2.2. Tabiques de H⁰A⁰.

Se construirán de acuerdo a lo indicado en planos de proyecto adjuntos.

Todos los tabiques serán construidos empleando los componentes, elementos y recomendaciones descriptos en el Art. 3.1. de estas especificaciones.

Dicha estructura deberá anclarse a la pared mediante escuadras metálicas, al piso con separadores de una altura de 20cm y al refuerzo de sostén de puertas mediante columna/tabique de H⁰A⁰. La estructura

de los tabiques deberá ser lo suficientemente resistente a vibraciones y golpes leves, de no cumplir con estas condiciones la Inspección rechazará dicho tabique.

Una vez construida la estructura se deberá proceder a colocar al revestimiento respectivo.

4.2.3. Tabiques de Placas Cementicias

Se deberán ejecutar tabiques en los locales indicados en los planos, mediante placas cementicias aislantes tipo "superboard" de $e=9\text{mm}$ o similar de mayor calidad.

Serán fijados a perfiles de chapa $100 \times 50 \times 15 \times 5 \times 1,2$ mm sobre ambas caras del perfil.

La chapa será de terminación recta, colocada a tope con coincidencias de juntas verticales y horizontales.

La separación de los perfiles de sostén y el fijado de los mismos serán los aconsejados por el fabricante.

Deberán ejecutarse sobre cordón de hormigón de alto ídem zócalo, para que este sea pegado sobre hormigón no sobre la chapa cementicia.

Asimismo, se deberá considerar que este tabique deberá llegar desde el piso y hasta el cielorraso, deberá llevar corte de pintura.

4.3. Conductos.

Se entenderán todos los espacios de restringidas dimensiones, que sirvan para la circulación de gases, siempre y cuando sean de material mampuesto o colado, previamente estudiado para tal fin y se observarán las indicaciones de cada uno de los artículos detallados según el material empleado.

4.4. Aislaciones.

4.4.1. Capa aisladora horizontal y vertical.

Todos los muros llevarán dos capas de aislación horizontal y dos verticales, que se ejecutará con mezcla tipo 1 (1 de cemento – 3 de arena fina) amasado con hidrófugo tipo SIKA 1, equivalente o de calidad superior disuelto en agua según las proporciones que indique el fabricante.

Para su construcción se procederá a extender capas perfectamente horizontales y verticales de 2 cm de espesor que cubra todo el ancho del muro en caso de las horizontales y que una las dos horizontales en caso de las verticales, debiendo terminarse con llana y teniendo la precaución de un perfecto sellado de poros para garantizar su impermeabilización.

Una vez realizada las mismas se protegerá del sol o las heladas a fin de evitar que se quemé cuidando correctamente el proceso de fragüe.

En todos los casos las estructuras, muros, etc. que esté en contacto con el terreno natural, serán protegidos de la humedad utilizando las capas aisladoras mencionadas cuidando una perfecta continuidad de las mismas.

No se admitirán cuarteaduras o fisuras en ninguna de las capas aisladoras. -

4.4.2. Aislación contra el Salitre.

Esta tarea tiene como finalidad proteger a la construcción de la penetración en sus paramentos (muros y estructura de Hº Aº) de las sales contenidas en el suelo, que mediante un proceso de capilaridad ascienden a la superficie del terreno y pueden producir daños graves en la integridad de la construcción. Para prevenir estos efectos, se procede a proteger la totalidad de la construcción en las zonas de contacto con el suelo.

4.4.3. Barrera De Vapor.

La barrera de vapor será ejecutada en aquellos locales donde la generación de vapores (propios de la actividad que allí se desarrolle (como es el caso de cocinas, baños o laboratorios) pueda afectar la integridad de la construcción. Para la misma se utilizarán materiales de baja permeabilidad que evite el paso del agua aún bajo presión debiendo utilizarse materiales de primera calidad y marcas reconocidas. Podrán considerarse como barrera de vapor aquellos materiales laminares cuya resistencia al vapor este comprendida entre 10 y 230 MN s/g (0,86 y 20mm Hg m2 día/g).

4.4.4. Aislaciones Térmicas.

Las aislaciones térmicas deberán tener una conductividad menor o igual a $0,034 \text{ k Cal / mh}^\circ \text{ C}$, los materiales a utilizar no serán combustibles ni emitirán gases tóxicos, tampoco deberán ser atacables por roedores e insectos. En el caso de chapas plegadas de acero, la conductividad térmica deberá ser menor o igual a $0,029 \text{ K cal / mh}^\circ \text{ C}$.

4.4.5. Aislaciones Acústicas.

Se considera que el ruido es molesto cuando el nivel sonoro alcanzado en el lugar afectado es al menos de 10 dB mayor respecto del nivel de ruidos que normalmente molesta, es decir el llamado ruido de fondo.

El rango de nivel de audición se extiende de 0 dB (umbral de audición de un oído sano para una frecuencia de referencia), hasta 140 dB (umbral de dolor con respecto a la frecuencia, el oído no puede oír sonidos más graves que 20 Hz (ultrasonidos) ni más agudos que 20.000 Hz (ultrasonidos), razón por la cual el rango de frecuencias, llamadas "audio frecuencias", es de 20 a 20.000 Hz. El Contratista determinará el procedimiento a realizar para obtener valores y cualificar el comportamiento aislante teniendo en cuenta las Normas IRAM 40 43 (1).

4.5. Revoques.

Los paramentos que deban revocarse serán perfectamente planos y preparados según las reglas del arte, desprendiendo las partes sueltas y humedeciendo convenientemente los paramentos. Para la realización de revoques y enlucidos en general, se empleará mano de obra especializada. Las cuadrillas de trabajo deberán contar con caballetes y andamios apropiados. Los enseres y las herramientas requeridas se hallarán en buen estado y en cantidad suficiente. Las reglas serán metálicas o de madera, de secciones adecuadas, cantos vivos y bien derechas. El precio ofertado incluirá armado y desarmado de andamios, trabajos en altura, formación de engrosados, mochetas, buñas, aristas, etc., y todo trabajo que sea requerido o que corresponda ejecutar para cumplimentar el concepto de obra completa.

Previo a dar comienzo a los revoques en los diferentes locales, el Contratista verificará el perfecto aplomo de marcos de puertas, ventanas, etc., y el paralelismo de mochetas y aristas, corrigiendo desplomes o desnivelados que no fueran aceptables a juicio de la Inspección, así como también se verificará que las superficies de aplicación se hallen limpias, libres de pinturas, salpicaduras o restos de morteros incompatibles que pudieran ser causantes de futuros desprendimientos. En ningún caso se revocarán paredes que no se hayan asentado perfectamente, ni haya fraguado completamente la mezcla de asiento de los ladrillos o bloques.

Cuando corresponda realizar revoques con mezclas y/o texturas especiales, el Contratista deberá ejecutar muestras previas que deberá someter a aprobación de la Inspección. Recién una vez que estas muestras sean aprobadas por Orden de Servicio, se podrá proceder al comienzo de los trabajos. Cuando se deba aplicar previamente azotado hidrófugo, el jaharro o revoque siguiente, se aplicará antes de que se complete su fragüe. Los azotados hidrófugos tendrán no menos de 5 mm de espesor, los jarraros poseerán de 15 a 20 mm y los enlucidos de 3 a 5 mm.

Con el fin de evitar remiendos, no se revocará ningún paramento hasta que hayan concluido los trabajos de otros gremios (sanitarios, electricidad, gas, etc.) y estén colocados todos los elementos que van adheridos a los muros.

Cuando por fuerza mayor se rompieran parte de los revoques ejecutados, las reparaciones se realizarán correctamente, quedando perfectamente a plano, no admitiéndose rebarbas, depresiones o fallas que identifiquen el retoque.

Para las tolerancias, del revoque grueso para plano de verticalidad se deberá considerar la siguiente expresión: $TOLERANCIA = \pm \sqrt{0,20 Hb}$, siendo Hb= altura de paramento revocado. NORMA IRAM 1586.

En el caso de revoques impermeables, se ejecutarán con un alisado terminado con un cemento puro, quedando las superficies lisas y cubriendo todas las partes que indique la documentación.

En aquellos casos que se realicen terminaciones con revestimientos plásticos ó cementicios el revoque grueso se hará sin rayarse (como en los enlucidos comunes). La aplicación del revestimiento se realizará siguiendo estrictamente las especificaciones del fabricante.

4.5.1. Jaharro a la cal interior y exterior.

Los distintos tipos de revoques, serán los que se especifican en cada caso en los planos y planillas de locales. Salvo los casos en que se especifique expresamente lo contrario, los revoques tendrán un espesor mínimo de 1 ½ cm en total, de las cuales entre 3 y 5 mm corresponden al enlucido.

También se cuidará especialmente la ejecución del revoque a nivel de los zócalos, para que al ser aplicados estos, se adosen perfectamente a la superficie revocada.

Para el exterior, previamente a la ejecución del jaharro, se aplicará con un espesor no menor de 5 mm, un mortero dosado con hidrófugo de marca reconocida y que tendrá 1 parte de cemento y 3 partes de arena mediana.

4.5.2. Revoque Impermeable.

En todos los locales sanitarios o en aquellos que especifique la Planilla de Locales, se deberá ejecutar un azotado hidrófugo sobre todos los paramentos que lleven revestimiento, salvo especificación en contrario establecida en el ETP.

Se cuidará especialmente su continuidad con el manto hidrófugo previsto para el piso, y entre los distintos paramentos que conformen el local. Se cuidará de manera particular, que queden convenientemente sellados los cuerpos de griferías o codos de salida de cañerías que conduzcan aguas, y los encuentros con mesadas, piletones, mingitorios, etc.

A medida que se avance se irá ejecutando simultáneamente el jaharro bajo revestimiento previsto para el local.

4.5.3. Jaharro Bajo Revestimiento.

A medida que se avance con el azotado hidrófugo previsto, se irá ejecutando el jaharro bajo revestimiento (mezcla 1/4 de cemento, 1 de cal, 3 de arena). Se cuidará su perfecto aplomado y una prolija terminación en ángulos y aristas.

4.5.4. Enlucidos

Para su preparado, se deberá extender y dejar secar perfectamente la arena para poder zarandearla a través de malla fina, luego se la mezclará en seco con la cal aérea en polvo. Esta mezcla se volverá a zarandear en seco. Según la importancia de las cantidades que se preparen, se almacenará en bolsas plásticas, en lugar protegido.

Las proporciones a emplear dependerán del lugar donde se apliquen. Estando ello especificado en ETP. Antes de ser usada, esta mezcla deberá haberse empastado en agua y dejado "engordar" durante un período mínimo de 48 horas. Si debieran reforzarse con cemento para su uso en exteriores, o donde se soliciten, éste deberá incorporarse en el momento del empleo, y la proporción será de 1/8.

Estos enlucidos se extenderán y trabajarán esmeradamente con fratás de madera, sobre jaharro previamente fraguado y bien humedecido. Los precios cotizados incluirán guardacantos, buñas, engrosados, etc.

4.5.5. Dosajes

Para la ejecución de los mismos deberá observarse lo prescripto en E.T.P. y todo lo Indicado en Anexo de E.T.P.-Planilla de Mezclas y Hormigones.

4.5.6. Buñas en paramentos de muros

Se deberá realizar un bajo relieve en paramento (muros) de terminación. Las mismas separan los paños revocados para evitar de esta manera las fisuras propias de contracción y dilatación del material, colaborando así con

4.5.7. Revoque rústico.

Se considera dentro de este tipo de revoque a aquellos realizados con el mortero utilizado para la ejecución del revoque grueso. La terminación del mismo no incluye ningún otro revestimiento ni enlucido, por lo cual la granulometría del mortero da una imagen de acabado rústico al paramento.

4.6. Contrapisos

Los solados de todo nuevo edificio que se erija, como también en los existentes donde se modifiquen, construyan o refaccionen patios, zaguanes, vestíbulos, cocinas lavaderos, cuartos de baño, retretes, pasajes y locales habitables, deberán ejecutarse encima de un contrapiso armado asentado sobre terreno. Previo a la ejecución de contrapisos de hormigón, se acondicionará el terreno, emparejándolo, eliminando raíces, cascotes y cualquier otro elemento que pueda ocasionar inconvenientes. Los rellenos necesarios para ubicar los contrapisos en las cotas que figuran en los planos, se harán con tierra apta, capas delgadas y humedad adecuada, compactándolas. La cota superior deberá considerar el nivel de piso terminado con el resultante del solado colocado. La terminación debe ser perfectamente lisa, exenta de altibajos y alabeos. En el caso de terrenos salinos, se preverá la aislación hidrófuga correspondiente. En caso de existir la presunción de presencia de agua ascendente en el terreno a intervenir, se deberá ejecutar una capa alisadora completa por debajo del contrapiso a ejecutar. En locales sanitarios, el contrapiso a realizar absorberá la pendiente proyectada en función de la pileta de patio de aguas servidas.

Antes de ejecutar un contrapiso se deberá emparejar y acondicionar el suelo, quitando todo lo que pueda ocasionar inconvenientes. Deberán tomarse conocimiento de las canalizaciones para instalaciones según lo indicado en planos de proyecto.

5. REVESTIMIENTOS

Los distintos revestimientos serán ejecutados con la clase de material, dimensiones y formas que se indique en los planos respectivos, siendo los mismos de 1º calidad.

Antes del envío a obra de cada uno de los revestimientos a emplear, el Contratista deberá presentar con la anticipación necesaria, muestras de los mismos para su aprobación. Las piezas cerámicas serán de primera calidad y del tipo y dimensiones que se especifique en el PETP o demás documentos licitatorios. Deberán contar con certificación de sello IRAM y cumplir con las especificaciones de la Norma IRAM 11824. Los revestimientos deberán ingresar a obra embalados en sus esqueletos o envases originales donde se lean claramente las características del material (dimensiones, calibre, color, marca, partida, cantidad de piezas, etc). Para la aplicación de los revestimientos, el Contratista tendrá en cuenta las siguientes indicaciones:

- La colocación será esmerada y efectuada por personal altamente especializado.
- El Contratista someterá previamente a aprobación de la Inspección el Plano de Detalle de Locales con el despiece o la disposición de las juntas de los paños proyectados, requisito sin el cual no podrán iniciarse los trabajos.
- En correspondencia con cajas de electricidad, conexiones, broncerías, acometidas para desagües, encuentros con marcos, etc. los recortes deberán ser perfectos, no se admitirán piezas rajadas ni deficientes, o con defectos provocados por el corte. No se admitirán conexiones, llaves de paso, y broncerías en general que no estén con su cuerpo perfectamente enrasado con el revestimiento terminado.
- El Contratista deberá verificar, previamente, la correcta colocación de dichos elementos.
- Se tomarán las precauciones necesarias para evitar que existan piezas que suenen a hueco o denoten otros defectos de colocación.
- Si se constata tal anomalía, la Inspección podrá ordenar la demolición y nueva ejecución de las zonas observadas, por cuenta y cargo del Contratista.
- La elección de colores, grabados, diseños, etc. de los revestimientos, será en todas las circunstancias, a cargo de la Inspección y/o de acuerdo con lo indicado en la Planilla de Locales. La Inspección podrá exigir la realización de muestras, tanto de colores como de texturas, que el Contratista ejecutará por su exclusiva cuenta y cargo.

Los precios incluirán los guardacantos o esquineros que especifique la Planilla de Locales, así como los accesorios solicitados en caso que no sean considerados en ítems aparte. El Contratista dejará en poder del Comitente, un equivalente al 3% de la superficie de cada uno de los revestimientos previstos.

5.1. Cerámico:

Serán del tipo y dimensión que se determine en cada caso, tendrán un esmalte y tinte uniforme y perfecto, no debiendo presentar alabeos, manchas, grietas o cualquier otro defecto, y su colocación se efectuará con pegamento plástico para revestimientos tipo Pegamax, u otro de calidad equivalente o superior sobre jaharro bajo revestimientos, con previo azotado impermeable.

La colocación será junta abierta o cerrada, recta o trabada; según se estipule en la planilla de locales.

El tomado de las juntas se hará con porcelanina o cemento blanco según lo indique la Inspección.

Las aristas se prepararán rebajando ajustadamente las piezas a inglete, o como se indique en las especificaciones de Planillas de Locales o Pliegos.

No se aceptarán cerámicos de *plasta blanca*, ni tampoco aquellos que no presenten la superficie texturada en su cara de contacto con el jaharro. Las juntas serán tomadas con cemento blanco o con color, cuidando su perfecto sellado. Serán terminados con cuartas cañas, buñas ó perfil de aluminio, según la especificación indicada en los planos. La terminación deberá ser uniforme y las juntas perfectamente alineadas. Previo al tomado de juntas, se deberán limpiar todas las piezas con ácido muriático rebajado al 10 %.

5.2. Antepechos

5.2.1. De Hormigón

Estos revestimientos se ejecutarán de acuerdo con lo que se determine en el ETP para cada clase de material, debiéndose impermeabilizar previamente la pared donde ellos deban asentarse por medio de una capa de dos (2) centímetros de espesor mínimo de mortero hidrófugo, con pendiente del 10 %, el que se unirá con los azotados hidrófugos de paredes y mochetas en el caso de alféizares o antepechos de ventanas. Será cuidado especialmente el empalme de esta protección hidrófuga con el macizado de concreto de los marcos metálicos o los premarcos para ventanas de aluminio.

5.3. Revestimiento símil piedra (tipo Country)

Donde lo indiquen las Planillas de Locales o los Planos, se realizarán enlucidos de material preparado, con los acabados superficiales que igualmente se especifiquen.

El personal que se designe para estos trabajos deberá ser ampliamente especializado.

Se cuidará muy especialmente el correcto perfilado de mochetas y aristas de aberturas y el oportuno y correcto amurado de rejas, antepechos, babetas, rejillas, etc. que corresponda incorporar con el fin de evitar totalmente los defectos derivados de parches o remiendos posteriores, que no serán admitidos.

Cuando se hubieran proyectado buñas para marcar paños o resolver encuentros, se preferirá su formación mediante el empleo de listones maquinados de madera o tubos metálicos que a la vez pudieran oficiar de fajas-guía para resolver la conformación de los propios paños.

Se ejecutará sobre revoque grueso fratasado y siguiendo estrictamente las instrucciones del fabricante del producto. El tipo de revestimiento a adoptarse podrá ser de dos tipos:

- A-** Cementicio con hidrófugo y color incorporado, con terminación planchada y con aplicación final de sellador siliconado. El material a aplicar, el tipo de terminación y el color del mismo se seleccionará a través de muestras ejecutadas previamente y sometidas a criterio de la Inspección.
- B-** De base acrílica con hidrófugo y color incorporado, El material a aplicar, el tipo de terminación y el color del mismo se seleccionará a través de muestras ejecutadas previamente y sometidas a criterio de la Inspección.

5.4. Revestimiento de Piedra

Serán colocados en lugares que se indiquen en los planos, siendo el tipo de material y espesor señalados en los mismos.

5.5. Revestimientos Fonoabsorbentes

Los locales que deban contemplar el tratamiento de muros, carpinterías, panel divisor, cielorrasos, etc. con revestimiento y/o materiales fonoabsorbentes deberán satisfacer el requerimiento derivado de los cálculos de Tiempo de Reverberación y Trasmisión, que deberá ejecutar la Contratista por su exclusiva cuenta y cargo. Este cálculo y el proyecto de tratamiento de la sala deberán ser sometidos a consideración de la Inspección para su aprobación. Todos los materiales, mano de obra, etc. necesarios para la ejecución de estos trabajos, se consideran incluidos en la oferta.

6. PISOS Y ZOCALOS

Los tipos de pisos, zócalos, umbrales y solías, serán los indicado en la Planilla de Locales, o en los planos de detalle respectivos, debiendo La Contratista ejecutar muestras de los mismos, cuando la Inspección de Obra lo juzgue necesario, a los fines de su aprobación. Su superficie será terminada en la forma que en los documentos enunciados se establezca.

El pulido, el lustrado a plomo o el encerado, estarán incluidos en los precios. En las veredas y patios deberán dejarse juntas de dilatación que interesaran también los contrapisos, las que se rellenaran con sellador plastoelástico de primera marca, que apruebe la Inspección de Obra, quien indicara así mismo la ubicación de las juntas

Antes de iniciar la colocación, el Contratista deberá seguir los siguientes requisitos.

- 1-) Presentar la muestras de los materiales con que se ejecutaran y obtener a la correspondiente aprobación de la Inspección de Obra.
- 2-) Solicitar a la Inspección de Obra, las instrucciones para la distribución, dentro de los locales para proceder de acuerdo a ellas.

6.1. Interiores

Pisos Interiores.

Los pisos, umbrales y solías, se construirán respondiendo a lo indicado en la Plantilla de Locales, o en los planos de detalle respectivos, debiendo La Contratista ejecutar muestras de los mismos, cuando la Inspección de Obra lo juzgue necesario, a los fines de su aprobación. Su superficie será terminada en la forma que en los documentos enunciados se establezca. La distribución de juntas deberán ser aprobadas por la Inspección de Obra.

6.1.1. De Hormigón Armado Rodillado.

Serán ejecutados "in-situ" con. Sobre el contrapiso convenientemente preparado, se verterá el mortero que será comprimido y alisado hasta que el agua comience a refluir sobre la superficie, recomendándose la utilización de emulsiones ligantes para evitar fisuras de contracción o pérdida de adherencia.

Cuando tenga la resistencia necesaria, se alisará con cemento puro a cuchara o llana y se terminará según las indicaciones de planos o planillas (alisado o rodillado).

Cuando el tamaño de las superficies a ejecutar lo justifiquen se preferirá la realización de estos solados con máquina allanadora.

Cuando así se especifique, se adicionará colorante al tono indicado, debiendo ofrecer la superficie una vez terminada una coloración absolutamente uniforme, sin manchas, aureolas, etc.

Cuando se indique en los documentos licitatorios, se ejecutarán con el agregado de fibras o endurecedores.

A las distancias que se indique en planos, o en su defecto donde lo señale la Inspección, se ejecutarán las juntas de control de dilatación, las que serán tomadas, según los casos, con material elástico, flejes metálicos, etc. El curado se realizará manteniendo durante el fragüe, la superficie húmeda por siete días corridos como mínimo a contar de su ejecución, o empleando a tal fin productos especiales.

La Inspección podrá solicitar con antelación las muestras que sean necesarias a fin de obtener las terminaciones deseadas.

6.1.2. Pisos de Mosaicos Graníticos de (0.30x0.30) m.

Antes de iniciar la colocación, La Contratista deberá seguir los siguientes requisitos.

1) Presentar las muestras de los materiales con que se ejecutarán y obtener a la correspondiente aprobación de la Inspección de Obra.

2) Solicitar a la Inspección de Obra, las instrucciones para la distribución, dentro de los locales para proceder de acuerdo a ellas.

La colocación será lo más esmerada posible, a cordel y sin trabas, haciendo los cortes necesarios a máquina. El asiento de los mosaicos será ejecutado lo más uniformemente posible, de manera que no queden resaltos entre una pieza y otra.

Los mosaicos cumplirán las normas IRAM y serán de las dimensiones y color que se indique en los planos y planillas del concurso de precios. Las uniones entre el piso y paredes deberán terminarse perfectamente, previendo las juntas necesarias y los zócalos que se vayan a colocar según Planilla de Locales.

El espesor no será inferior a 25 mm con una tolerancia en más o en menos de 1 mm en cualquiera de las tres dimensiones. Los mosaicos que presenten defectos serán desechados.

No se admitirán, en obra, mosaicos que tengan la capa de desgaste, inferior a los 5 mm. de espesor.

La toma de juntas se realizará con pastina antiácida. Cumplirán con las siguientes características físicas (S/Iram 1522): Absorción Máx.: 6%; Flexión Mín.: 55 dNw/cm²; Desgaste máx.: 1,4 mm.; Choque Mín.: 120 cm. Los mosaicos deberán tener impresa en su cara posterior su marca de fábrica.

No se aceptará ninguna tolerancia respecto a las dimensiones que establezca el ETP, como tampoco en lo referente a los espesores de pastina.

Al copiarse los materiales en obra antes de proceder a su colocación, se tomarán muestras de todas las partidas de material copiado que se reciban, a razón de una superficie que será estimada en las E.T.P. Si de su análisis surge que no se han cumplido los requisitos establecidos anteriormente, será rechazada la partida correspondiente, debiendo retirarse inmediatamente de la obra.

6.1.3. Pisos Mosaicos Graníticos de (0.15m x 0.15m).

Se deberán respetar las indicaciones estipuladas en 6.1.2. y se colocarán solamente en los locales sanitarios o donde lo especifique la Planilla de Locales.

6.1.4. Zócalos Graníticos (0.06x0.25) m.

Deberán conservar las mismas características de color y granulometría del solado que deban complementar, valiendo, por lo tanto, todo lo especificado para Mosaicos. Se colocarán donde lo indique

la Planilla de Locales. La cara superior deberá presentar una arista muerta. Los zócalos se colocarán perfectamente aplomados, y su unión con el piso debe ser uniforme, no admitiéndose distintas luces entre el piso y el zócalo, ya sea por imperfecciones de uno u otro.

Los graníticos se entregarán de fábrica, lustrados a plomo y repasados en obra una vez terminadas las colocaciones de pisos y revestimientos.

Las juntas se tomarán con pastina del mismo color, salvo indicación de la Inspección de Obra.

6.1.5. Zócalos de madera.

Serán de madera y del tipo de terminación que se indiquen en los planos respectivos o planilla de locales. Se asegurarán con tornillos fijados a muros mediante sistema de tarugos plásticos. Estos zócalos deberán unirse a inglete en las esquinas.

Se rechazarán todas las piezas que denotaran manchas, nudos o estuviesen mal cepilladas.

6.1.6. Zócalo cementicio.

De acuerdo a lo indicado en planos y planilla de locales se realizarán zócalos cementicio de hormigón visto, con hidrófugo.

Tendrán un alto mínimo de 20 cm y será de 2.5cm de espesor sobresaliente del paramento que lo contiene.

6.1.7. Umbrales y Solías

La colocación se efectuará de manera que la alineación y escuadría quede coincidente y paralela con los respectivos pisos.

Según planos y planillas de locales serán ejecutados con granítico de base y grano ídem al piso.

6.1.8. Pisos de Goma fonoabsorbente.

Según planos de desarrollo y planilla de locales serán ejecutados con piso aislante acústico multipropósito, donde la composición del mismo es de vinilo de alta densidad, posee un elevado índice de atenuación sonora para un rango muy amplio de frecuencias. Se utilizará un adhesivo de doble contacto, de excelente fluidez y rápido secado especialmente formulado para la aplicación en el pegado de materiales fonoabsorbentes y acústicos.

En todos los casos deberán respetarse las especificaciones del fabricante del producto seleccionado.

6.1.9. Pisos de Baldosas cerámicas y cerámicas antiácidas.

Tendrán las dimensiones que se indiquen en cada caso, serán duras, bien cocidas, no debiendo presentar defectos de chaturas o rajadas. Las baldosas antiácidas serán de gres cerámica de máxima calidad y carga reconocida. La cara superior deberá presentar una arista muerta. Los zócalos se colocarán perfectamente aplomados, y su unión con el piso debe ser uniforme, no admitiéndose distintas luces entre el piso y el zócalo, ya sea por imperfecciones de uno u otro.

6.1.10. Zócalos Cerámicos.

Tendrán las dimensiones que se indiquen en cada caso y deberán presentar características idénticas del solado que deban complementar.

6.1.11. Zócalo de Granito.

Donde indiquen las planillas de locales o los planos de detalle, se colocarán solias de mármol o granito, del tipo, espesores, anchos y largos que se establezcan en cada caso.

Los mármoles y granitos serán de la mejor calidad en su respectiva clase, sin rajadas, grietas, roturas o añadidos, con excepción de los del tipo travertino, no podrán presentar picaduras, riñones, coqueras, poros u otros defectos.

La labra y el pulido se ejecutarán con el mayor esmero hasta obtener superficies perfectamente tersas y regulares, así como aristas o molduras irreprochables, de conformidad con lo indicado en los documentos licitatorios o las instrucciones que sobre el particular imparta la Inspección de Obra. Cuando se solicite, el abrillantado será esmerado y se hará a plomo y óxido de estaño, no permitiéndose el uso del ácido oxálico.

Cuando las piezas presenten fallas, que dada la clase del mármol deben aceptarse, pero a juicio de la Inspección de Obra pudieran originar su rotura, esta podrá exigir la colocación de grapas de bronce o hierro galvanizado de la forma y en la cantidad que estime conveniente. Estas grapas serán macizadas con plomo o en su defecto resinas epoxi apropiadas a tal fin.

Todas las grapas y piezas de metal que sea necesario utilizar como elementos auxiliares, serán inoxidable y deberán quedar ocultos. En los puntos donde el material sea rebajado para recibir dichas grapas, se deberá dejar suficiente espesor como para no debilitar las piezas. La utilización de estos medios de colocación deberá ser aprobada previamente por la Inspección de Obra.

El Contratista presentará muestras de cada tipo de material a emplear, al igual que muestras de las grapas y piezas de metal para su aprobación, incluyéndose las de sujeción de bachas y piletas.

6.1.12. Zócalo de Concreto Alisado.

Tendrán la altura y terminación indicada en los planos respectivos. Se deberán realizar siguiendo estrictamente las prescripciones técnicas especificadas en E.T.P.

6.2. Exteriores

De Hormigón sin Armar

6.2.1. De Hormigón Fratasado.

Piso de Hormigón H17, Fratasado. Las dimensiones de placas no superaran los 9 m². En caso de no estar determinadas en planos las dimensiones serán fijadas por la Inspección.

El ancho de la misma será la exigida por la reglamentación vigente de acuerdo a cada municipio o ente de incumbencia.

De Hormigón Armado

6.2.2. De Hormigón Armado Fratasado con baldosones.

Será ejecutado según se indica en E.T.P.

6.2.3. Piso consolidado de grancilla + fillet.

Será ejecutado según se indica en E.T.P.

6.2.4. De Hormigón Armado Llameado tipo industrial c/endurecedor y color.

Será ejecutado según se indica en E.T.P.

6.2.5. Pavimentos Articulados.

Se efectuarán con piezas para pavimento articulado de hormigón, siendo su espesor el indicado en los planos.

6.2.6. Zócalo rehundido.

Se realizará en los locales que se indique un rehundido hacia adentro de la línea del paramento de un zócalo de 10 cm de Hormigón Visto como consecuencia del dado de hormigón sobre la viga de encadenado inferior y según detalles constructivos, siendo su espesor el equivalente al jaharro y enlucido. Se ejecutarán "in situ" con las mezclas y colores empleados en el piso. Se cuidará su alineación y correcta unión con aquél.

6.2.7. Transiciones de pisos de galería y accesos.

En las galerías y accesos, deberán dejarse las juntas de dilatación que indiquen los documentos licitatorios, los Planos Aprobados. Deberán ser indicados todos los niveles y acotados todos los paños considerando en cada caso el despiece previsto para el tipo de solado y previendo el tamaño de las piezas y sus juntas, para asegurar de este modo la coincidencia con las juntas de dilatación que deban practicarse en los contrapisos, cuando así lo exijan las reglas del buen arte.

En lo posible la ubicación de las juntas de dilatación deberá concordarse con las pendientes que deban recibir los solados, de manera que queden ubicadas siempre en crestas, ocasionalmente en espacios intermedios, pero nunca en valles.

6.2.8. Juntas de dilatación en pisos.

Se deberá realizar juntas de dilatación en pisos que superen una superficie de 9 m². El ancho de la junta de dilatación deberá ser de 10 mm. Se deberá utilizar perfil de aluminio apto para este fin para rellenar la misma, el cual deberá ser de 5 mm. Este será fijado al piso por medios químicos mediante un sellador. En veredines perimetrales se realizarán las juntas cada 3.00m.

7. MARMOLERÍA

Serán de la mejor calidad en su respectiva clase, sin trozos rotos o añadidos, no podrán presentar picaduras, riñones, y otros defectos; tampoco se aceptarán que tengan pelos o grietas:

La superficie donde se asienta deberá estar libre de revoques existentes.

El espesor mínimo de las placas será:

- a- Para mármoles y granitos naturales, 25 mm de espesor como mínimo en mesadas con una sola cara pulida y 25 mm de espesor en tabiques, con las dos caras pulidas.

Las placas se armarán convenientemente y de acuerdo a sus dimensiones y posiciones.

7.1. Mesadas de Granito Natural.

Piedras naturales: Serán de la mejor calidad en su respectiva clase, sin trozos fisurados o añadidos, no podrán presentar picaduras, riñones, y otros defectos; tampoco se aceptarán que tengan pelos o grietas.

- Colocación horizontal, se apoyarán sobre superficies perfectamente lisas de madera, metal u hormigón, debiendo ser su espesor mayor de 20 mm.
- Colocación vertical, de 25 mm. Salvo indicación en contrario se trata de piedras cortadas en el sentido de la veta y terminadas lustradas.

Para su colocación se deberá respetar lo indicado en planos, quedando perfectamente amuradas y selladas contra los muros y entre sí, con sellador de siliconas de primera marca y calidad.

7.2. Separador de Mingitorios de granito natural

Será de estricta aplicación lo especificado en el punto 7 de este pliego en cuanto a calidad y modo de colocación y todo lo prescripto al respecto en E.T.P.

8. CUBIERTAS Y TECHOS.

8.1. Sobre Losas de Hormigón Armado.

Se entenderá que los precios ofertados incluyen todos los elementos necesarios para la correcta y completa terminación de los techos y cubiertas, como ser babetas, cenefas, platabandas, guarniciones, sellados, etc., aún cuando no hubieran sido expresamente especificados en los documentos licitatorios.

Una vez terminado el proceso de curado de la losa, se procederá a ejecutar la cubierta de la siguiente manera:

La superficie superior de las losas se limpiará perfectamente de polvo y de todo elemento extraño, con el objeto de lograr la correcta aplicación de la cubierta. En primer término se colocará pomeca puzolánica, dando una pendiente del 2% hacia las bocas de desagües correspondientes, espesor promedio de la capa de 7 cm. de espesor y una densidad mínima de 0,500 Kg/cm.; con una resistencia de 15 a 30 Kg./cm², según el grado de compactación que se le de al material. La "POMECA PUZOLÁNICA" deberá cumplir con la calidad exigida y aprobada según Normas IRAM 1503-1512-1531.-

Luego se colocará una capa de mezcla de 3 cm. de espesor como mínimo sobre la capa anterior, para dar lugar a una superficie con rigidez y resistencia y de esta forma poder ejecutar posteriormente el tratamiento impermeabilizante. La dosificación de la mezcla 1/4:1:4 (cemento: cal: arena lavada). La terminación de la superficie será fratasada.

Finalmente se colocará una membrana asfáltica de 4 mm de espesor con su cara superior de aluminio, la que se colocará con un solape de 10 cm., soldada a fuego, en toda la superficie, previa pintura con asfalto plástico en toda la superficie a cubrir. El paño de membrana avanzará sobre la babeta de los muros perimetrales asegurando la continuidad de la aislación, hasta el encuentro con el muro. En la unión con los desagües, las membranas deberán extenderse en el interior de los mismos para asegurar la estanqueidad. Dicha membrana deberá estar aprobada por la D.P.D.U. de la provincia de San Juan y tener sello y certificado de calidad y garantía de la norma IRAM correspondiente.

No se deberán efectuar trabajos cuando las condiciones meteorológicas sean desfavorables o cuando se desarrollen en la obra otras actividades que puedan afectar la calidad de los mismos.

Terminada la colocación de la membrana impermeable, se deberá probar hidráulicamente la cubierta. Para ello se taponarán los desagües y se inundará la cubierta con una altura máxima de agua de 5 cm. Esta prueba hidráulica no deberá durar menos de 24 hs, debiéndose prever una guardia permanente a los efectos de destapar los desagües, en caso de detectar filtraciones. El Contratista será el responsable de los daños en locales debidos a filtraciones, quedando a su exclusiva cuenta y cargo las reparaciones que la Inspección juzgue.

8.2. Cubiertas Metálicas y Estructuras (incluidas aislaciones).

Se ejecutará una estructura resistente de vigas y correas metálicas, sobre las que descansará un panel conformado en fábrica de chapa galvanizada prepintada BGW 24 trapezoidal ídem a la existente, con aislación térmica de PUR de 50 mm de espesor.

La vinculación de paneles entre si se efectuará mediante agrafado mecánico. La sujeción de la cubierta a la estructura será mediante ganchos ó clips, sin perforaciones. La cubierta tendrá el largo necesario para

cubrir cada agua de techo sin empalmes ni superposiciones de ningún tipo.

Se deberá tener especial cuidado en la resolución de los encuentros de la chapa con los muros, como también se deben incluir todos los accesorios, babetas, canaletas y las piezas especiales necesarias para el correcto funcionamiento, desagote y estanqueidad de esta cubierta de techo metálica. Las canaletas serán de chapa galvanizada con embudos de idéntico material, perfectamente unidas, las bocas de desagüe, los tramos verticales y los horizontales serán de los calibres y materiales indicados en el plano de instalación sanitaria. Una vez ejecutadas las canaletas se realizarán las pruebas hidráulicas necesarias para verificar la estanqueidad de las mismas.

Todas las estructuras indicadas en los planos y que lleven cubierta metálica, se ajustarán a lo siguiente:

Se utilizarán aceros F-22 y F24 que reúnan las características fijadas por el CIRSOC 301, y de acuerdo a las secciones que resulten del cálculo estructural del que estará a cargo de la Contratista.

▪ **Soldaduras:**

El espesor de las soldaduras a tope es el espesor de las piezas a unir si ambas tienen el mismo espesor, si una de ellas es mayor que la otra el espesor es igual al menor de ellas.

El espesor de la soldadura no debe ser menor a 3mm y no debe superar el 70% del menor de los espesores de las piezas a unir. La longitud de las soldaduras debe ser igual al perímetro de contacto de las piezas a unir, no debiendo ser mayor que 100 espesores ni menor a 40 espesores.

La Contratista deberá disponer del personal especializado, las máquinas y herramientas necesarias para el manipuleo y la colocación de las chapas y para la ejecución y montaje de las canaletas de desagüe. La Inspección de Obra rechazará y se deberán retirar de la obra, con cargo a la Empresa, las chapas que tuvieran roturas, abolladuras y/o deformaciones.

La aplicación se efectuará cuando la cubierta se encuentre perfectamente terminada, probada hidráulicamente y las condiciones climáticas lo permitan.

La Inspección autorizará los trabajos cuando todos los trabajos en las estructuras, en las instalaciones y demás gremios que deban efectuar tareas en la misma hayan terminado y sus respectivos trabajos sean aceptados.

- Todos los trabajos deberán ser realizados según planos de proyecto que deberá previamente aprobar la Contratista ante la D.P.D.U., y siguiendo las características y terminaciones necesarias para el perfecto funcionamiento y hermeticidad de la cubierta. -

9. CIELORRASOS.

9.1. Aplicados

9.1.1. A la cal

Los cielorrasos deberán ser ejecutados ajustándose en un todo a las indicaciones de los planos licitatorios y/o del Proyecto Ejecutivo Aprobado, así como las instrucciones que oportunamente imparta la Inspección de Obra, por orden de servicio.

El Contratista, además de emplear mano de obra especializada, arbitrará todas las medidas necesarias a fin de lograr para estos trabajos superficies perfectamente planas, sin bombeos, alabeos o depresiones.

El Contratista preverá andamios cómodos y sólidos. Los trabajos serán encarados de modo tal que no queden entorpecidas otras labores.

Para cielorrasos suspendidos se coordinarán perfectamente los trabajos con los demás gremios involucrados.

Se cuidará el nivelado y paralelismo del cielorraso con dinteles, contramarcos, etc que se encuentren próximos al mismo.

Para los distintos tipos de cielorrasos a ejecutar se emplearán las mezclas que se establecen en las Especificaciones Técnicas Particulares.

Cuando queden vigas aparentes, deberán ser uniformadas tanto en espesor como en altura y se terminarán como el cielorraso adyacente.

Se deberán proteger convenientemente todas las cajas de electricidad ubicadas en la losa o en los armados, a fin de evitar su salpicado u obstrucción por el ingreso del material utilizado en la ejecución del cielorraso. El recorte de encuentro con las mismas será lo más ajustado posible.

Para la ejecución de cielorrasos exteriores que pudieran ser afectados por lluvias, se preverán goterones adecuados siguiendo los detalles aprobados o los que indicara la Inspección.

La superficie de los enlucidos en yeso será perfectamente pareja y espejada, de color blanco uniforme, sin manchas ni retoques aparentes.

Los ángulos de encuentro con paredes serán vivos, salvo especificación diferente expresada en los planos, planillas o pliegos.

Se deberá ejecutar un "corte de pintura" rehundido en todo el contorno del cielorraso y con la medida que establezca la Inspección.

Las cornisas, gargantas, molduras, etc. si las hubiera, deberán respetar fielmente los detalles respectivos que se proporcionen, o se ejecutarán iguales a los existentes, debiendo perfilarse con la mayor prolijidad.

9.1.2. Al Yeso

Una vez preparada la superficie mediante el azotado y la aplicación del jaharro y enlucido, se aplicará el mismo respetando estrictamente todo lo especificado en el punto anterior.

9.2. Suspendidos

9.2.1. Cielorrasos suspendidos de placas rígidas.

Se utilizará un sistema de placas de roca de yeso tipo DURLOCK o su equivalente de igual calidad o superior. Se fijará sobre uno de los costados del local una solera metálica guía, al nivel de cielorraso establecido en planos. Esta operación se repetirá sobre el muro enfrentado, cuidando mantener el mismo nivel. Las soleras se fijarán mediante tornillos y tacos plásticos de expansión.

Una vez completado el perímetro, se ubicarán dentro de las soleras, los montantes. Estos elementos se atornillarán entre si por tornillos tipo punta de aguja, de la medida propuesta por el fabricante del sistema. Por encima de los montantes se fijará perpendicularmente a ellos, perfiles montantes o soleras, a manera de vigas maestras. Posteriormente se atornillarán a cada viga maestra y en sentido vertical, los elementos que vincularán esta estructura del cielorraso al techo existente (velas rígidas de perfil montante).

Las velas se fijarán al techo mediante tornillos o tornillos más tarugos plásticos. Todas las uniones entre perfiles se realizarán con tornillos adecuados.

Se deberán realizar los refuerzos adecuados para soporte de artefactos eléctricos, ventiladores, etc.

Sobre la estructura del cielorraso se aplicarán las placas de roca de yeso estándar de 9.5 ó 12.5 mm. de espesor según se establezca, atornillándolas cada 30 cm. y en coincidencia con el centro del perfil montante y cada 15 cm. y a 10 mm del borde de placas en las juntas.

Las placas se colocarán en sentido transversal a la trama de montantes, trabándolas entre si.

Las juntas se tomarán con cinta y masilla según las especificaciones del fabricante.

Si las Especificaciones Técnicas Particulares lo requirieran, se colocará sobre la placa, un manto de lana mineral como aislación térmica y/o acústica.

Las aberturas para las bocas eléctricas se ejecutarán con una mecha tipo "copa" o con "serruchín".

Perimetralmente para formar el encuentro con las paredes, se colocará un perfil especial "Z", formando buña, salvo otra terminación diferente especificada en los documentos licitatorios.

9.2.2. Cielorrasos fonoabsorbentes

Las placas acústicas o fonoabsorbentes serán del tipo y calidad indicada en los planos correspondientes. Las mismas se aplicarán sobre entramados de perfiles de aluminio, perfiles chapa galvanizada o bien de madera semidura perfectamente estacionada, libre de defectos y de una escuadría no menor de 19 mm por 25 mm y cuya separación será la determinada por las dimensiones de los paneles acústicos. En el caso de entramado de perfiles de aluminio o chapa galvanizada deberán responder a especificaciones del fabricante y/o secciones resultantes del cálculo en función de las cargas.

En los cielorrasos en general, donde no se especifique su terminación, serán ejecutados a ángulos vivos.

10. CARPINTERIAS

La contratista deberá proveer y colocar todas las carpinterías que se indican, como así también todas las rejas de cierres, de tela artística, interiores de placard, muebles bajo mesadas, pérgolas y barandas de galerías, barandas de escaleras, tapas rejillas de arbolado público y bancos metálicos en un todo de acuerdo a los planos generales, planos de carpintería, planilla de carpintería y planos de detalles respectivos.

10.a. Planos de Taller y Muestras de Materiales a Emplear.

Esta a cargo y por cuenta de la Contratista la confección de los planos completos de detalles, con los cálculos y aclaraciones necesarias basándose en esta documentación y en las instrucciones que le suministre la Inspección.

La presentación de los planos para su aprobación por parte de la Inspección deberá hacerse como mínimo con quince (15) días de anticipación de la fecha en que deberán utilizarse en taller.

La Contratista no podrá iniciar ni encarar la iniciación de ningún trabajo sin la previa ratificación de los planos de licitación o sin que fuera firmado el plano de obra por la Inspección.

La Contratista presentará un muestrario de materiales a emplearse en la Obra, a fin de que sea aprobado por la Inspección, sin cuyo requisito no se pueden comenzar los trabajos.

La Contratista deberá verificar las medidas y las cantidades de cada unidad antes de ejecutar los trabajos.

10.b. Control en Taller.

La Inspección, cuando lo estime conveniente, hará inspecciones en taller sin aviso previo, para constatar la calidad de la mano de obra empleada, y si los trabajos se ejecutan de acuerdo a lo estipulado. En casos de dudas sobre la calidad de ejecución de partes no visibles hará hacer pruebas o ensayos que considere necesarios, los cuales correrán por exclusiva cuenta de la Contratista.

10.c. Herrajes.

La Contratista proveerá en cantidad, calidad y tipo, todos los herrajes para cada tipo de abertura, entendiéndose que el costo de estos está incluido en el precio establecido de la estructura de la cual forma parte. En todos los casos la Contratista someterá a la aprobación de la Inspección un tablero con todas las muestras de los herrajes que debe colocar, o que propusiere sustituir, perfectamente rotulados y con la identificación de los tipos de aberturas en que se colocará cada uno.

La aprobación de esto por la Inspección es previa a cualquier otro trabajo, los herrajes serán de bronce platil doble balancín, o de acero, etc. (Fichas, pomelas).

Los picaportes podrán ser de bronce o en su defecto esmaltados. Todos deberán ser de primera calidad y marca reconocida.

Los herrajes sin excepción, se asegurarán con tornillos de bronce

Las cerraduras serán doble paleta de primera calidad y marca reconocida, y se entregará cada una con dos juegos de llaves.

10.d. Verificación de Medidas y Niveles.

La Contratista deberá verificar en la obra todas las medidas y cotas de nivel y cualquier otra medida que sea necesaria para la realización y buena terminación de los trabajos, asumiendo todas las responsabilidades de las correcciones y/o trabajos que se debieran realizar para subsanar los inconvenientes que se presenten.

10.e. Colocación En Obra.

La colocación se hará con arreglo a las medidas y a los niveles correspondientes la estructura en obra, los que deberán ser verificados por la Contratista antes de la ejecución de la carpintería.

La operación deberá ser dirigida por un capataz montador, de competencia comprobada para la Inspección en ese tipo de trabajos.

Será la obligación también de la Contratista pedir cada vez que corresponda, la verificación, por parte de la Inspección, de la colocación exacta de las carpinterías y de la terminación del montaje.

Correrá por cuenta de la Contratista el costo de las unidades que se inutilizaran si no se toman las precauciones necesarias.

El arreglo de las carpinterías desechadas solo se permitirá en el caso de que no afecte la solidez o estética de la misma, a solo juicio de la Inspección.

La Contratista deberá tomar todas las precauciones para prever los movimientos de la carpintería por cambio de temperatura, sin descuidar por ello la estanqueidad.

10.1. Carpintería Metálica.

Todos los elementos y construcciones metálicas a ejecutar se ajustaran a las siguientes prescripciones y a las indicaciones de la Inspección de Obra.

Las chapas a emplear serán de DD calibre N° 16 y 18 de primera calidad, libres de oxidaciones y defectos de cualquier índole. Los tipos que se indiquen en los planos como desmontables serán de desarme práctico y manuable, a entera satisfacción de la Inspección

Todas las soldaduras, chapas de terminación y unión, etc. así como también cualquier otro motivo que forme parte de la carpintería se ejecutarán en hierro, entendiéndose que su costo se haya incluido en el precio establecido para el correspondiente ítem. Queda asimismo incluido dentro del precio estipulado el costo de todas las partes accesorias metálicas complementarias, como ser herrajes, marcos unificadores, etc.

Las partes móviles se colocarán de manera que giren o se muevan suavemente y sin tropiezos, con el juego mínimo. Los perfiles de los marcos y batientes, deberán satisfacer la condición de un verdadero cierre a doble contacto.

La Contratista deberá proveer y prever todas las piezas especiales que deban incluirse en las vigas, losas o estructuras, ejecutando los planos de detalle necesarios de su disposición y supervisarán los trabajos, haciéndose responsable de todo trabajo de previsión para recubrir las carpinterías que deban ejecutarse en el hormigón armado.

10.2. Carpintería de Aluminio.

Sistema.

Las carpinterías de aluminio se colocarán sobre premarco de aluminio indefectiblemente.

Se utilizarán para la resolución de las carpinterías perfiles del SISTEMA Mediterránea M3 TOP de Alcemar, Rotonda 700 de Hidra o A30 de Aluar o superior calidad según las respectivas especificaciones técnicas.

Las Tipologías a usar están detalladas en la planilla de carpinterías y deberá respetarse sistemas y cantidades.

Materiales.

Todos los materiales serán de primera calidad, de marca conocida y fácil obtención en el mercado.

Perfiles de aluminio

En todos los casos se deberán utilizar los accesorios y herrajes originalmente recomendados por la empresa diseñadora del sistema.

1) Composición química: Aleación 6063 según normas IRAM 681

2) Temple: T6

Propiedades mecánicas:

Los perfiles extruidos cumplirán con las exigencias de la norma IRAM 687 para la aleación indicada 6063 en su estado de entrega (temple) T6:

Resistencia a la Tracción Mínima: 205 Mpa

Límite elástico mínimo: 170 Mpa

El carpintero, instalador o contratista será responsable del armado de aberturas, colocación, instalación, replanteo, funcionamiento y verificación del cálculo estructural.

Juntas y sellados

En todos los casos sin excepción, se preverán juntas de dilatación en los cerramientos.

Toda junta debe estar hecha de manera que los elementos que la componen se mantengan en su posición inicial y conserven su alineación.

Debe ser ocupado por una junta elástica el espacio para el juego que pueda necesitar la unión de los elementos, por movimientos provocados por la acción del viento (presión o depresión), movimientos propios de las estructuras por diferencia de temperatura o por trepidaciones.

Ninguna junta a sellar tendrá un ancho inferior a 4 mm si en la misma hay juego o dilatación.

El sellado entre aluminio y mampostería u hormigón deberá realizarse con sellador de siliconas de cura neutra y módulo medio. La obturación de juntas se efectuará con sellador hidrófugo de excelente adherencia, resistente a la intemperie, con una vida útil no inferior a los 20 años. En los sellados se deberá prever la colocación de un respaldo que evite que el sellador trabaje uniendo caras perpendiculares.

Todos los encuentros entre perfiles cortados deberán sellarse con silicona de cura acética de excelente adherencia, apta para efectuar uniones mecánicas, resistente a la intemperie y con una vida útil no inferior a los 20 años.

Las superficies a sellar estar limpias, secas, firmes y libres de polvo, grasitud o suciedad. Esta tarea se realizará pasando primero un paño embebido en solvente, seguido por otro seco y limpio, antes de que el solvente evapore. Los solventes recomendados dependen de la superficie a limpiar. Para las de aluminio anodizado utilizar xileno, tolueno o MEK. Para las de aluminio pintado y vidrios emplear alcohol isopropílico. En mamposterías, dependiendo del caso, podrán ser tratadas por medios mecánicos, como cepillado, eliminando luego el polvillo resultante.

Asimismo se recomienda realizar un ensayo de adherencia previa a la aplicación del producto, a fin de confirmar la adherencia a los sustratos en cuestión.

Burletes

Se emplearán burletes de E.P.D.M. de alta flexibilidad de color negro, de forma y dimensiones según su uso. La calidad de los mismos deberá responder a lo especificado en la norma IRAM 113001, BA 6070, B 13, C 12.

Felpas de hermeticidad

En caso necesario se emplearán las de base tejida de polipropileno rígido con felpa de filamentos de polipropileno siliconados con doble film central de polipropileno (finseal).

Herrajes

Se preverán cantidad, calidad y tipos necesarios para cada tipo de abertura, de acuerdo a lo especificado por la firma diseñadora del sistema de carpintería, entendiéndose que el costo de estos herrajes ya está incluido en el costo unitario establecido para la estructura de la cual forman parte integrante.

Elementos de fijación

Todos los elementos de fijación como grapas de amurar, grapas regulables, tornillos, bulones, tuercas, arandelas, brocas, etc. deberán ser provistos por el Contratista y son considerados como parte integrante del presente.

Para su construcción se empleará aluminio, acero inoxidable no magnético o acero protegido por una capa de cadmio electrolítico en un todo de acuerdo con las especificaciones ASTM A 165-66 y A 164-65.

Premarcos de aluminio

Se proveerán en aluminio crudo en una medida 5mm mayor por lado a la nominal de la tipología, con riostras que aseguren sus dimensiones y escuadra.

Se presentará y se fijará al hormigón mediante brocas y a la mampostería mediante grapas de amure.

Una vez colocado se presentará la abertura y se fijará al perfil con tornillos Parker autorroscantes o equivalente.

El tapajuntas, colocado en el premarco o en el marco, llevará la misma terminación superficial que la abertura.

Grapas de hierro:

Se fijarán en cantidad y ubicación necesaria según esquema al marco de la abertura con tornillos Parker autorroscantes o equivalente.

Se presentará la abertura y se fijarán las grapas al hormigón mediante brocas, teniendo en cuenta que ésta debe estar a no menos de 60 mm del borde.

Contacto del aluminio con otros materiales

En ningún caso se pondrá en contacto una superficie de aluminio con otra superficie de hierro sin tratamiento previo. Este consistirá en dos manos de pintura al cromato de zinc, previo fosfatizado.

Este tratamiento podrá obviarse en caso de utilizar acero inoxidable o acero cadmiado de acuerdo a las especificaciones anteriores.

Calidad

Los perfiles recubiertos deberán cumplir con todas las exigencias de las normas IRAM 60115 "Perfiles de Aluminio Extruidos y Pintados" (Requisitos y Métodos de Ensayos).

La Inspección de Obra efectuará los controles por muestreo, del cumplimiento de los requisitos de calidad correspondientes.

Es necesario para este fin que la empresa proveedora de perfiles cuente con un Laboratorio de Control de Calidad que permita efectuar los ensayos de las normas indicadas en los perfiles recubiertos.

El contratista aceptará la devolución de las aberturas o los elementos si la medición establece que no responden a las exigencias establecidas en el presente pliego, haciéndose cargo de su reposición como también de los daños y perjuicios.

Limpieza y ajuste

El Contratista efectuará el ajuste final de la abertura al terminar la obra, entregando las carpinterías en perfecto estado de funcionamiento.

10.3. Carpintería de Madera.

El total de las estructuras que constituyen la carpintería de madera, se ejecutaran según las reglas del arte, de acuerdo con los planos de conjunto y especificaciones de detalle, planillas, las presentes especificaciones y ordenes de servicio que al respecto se impartan.

La Contratista deberá prever que las maderas estén bien secas y estacionadas y en cantidad suficiente para la ejecución total de las obras de carpintería.

Toda obra de carpintería que durante el plazo de garantía llegara a alabearse, hincharse, resecarse, apollillarse, etc. será reemplazada inmediatamente por el Contratista.

10.4. Muebles fijos

En los sectores que se indica en Planilla de Locales y Plano de Arquitectura (AP) y Planos de Desarrollo y Detalles se realizarán muebles fijos de **MDF** enchapado en melamina de 18 mm en todas sus caras. Las piezas deberán configurar según indiquen los planos: estantes (bajo mesada), nichos en aulas, y otros muebles y/o espacios de guardado.

Todas las estructuras serán encoladas y reforzadas con cuñas o tarugos, no se utilizarán clavos en su estructura sino tornillos. Las maderas, ya sean placas, terciadas o chapas decorativas, serán de la mejor calidad en sus respectivas clases y aprobadas por la Inspección de Obra.

La Contratista solicitará a la Inspección de Obra las inspecciones necesarias en taller, para poder controlar las características de todos los elementos, antes de su armado, y luego, antes de su posterior envío a la obra.

11. INSTALACIÓN ELÉCTRICA

Generalidades:

- a- Para la ejecución de las distintas instalaciones se tendrá en cuenta la cotización de los distintos elementos considerados dentro de la planilla de Marcas y Modelos, que se agrega a continuación.
- b- Aun cuando se requiera marca determinada podrán ofertarse productos de otras marcas. En estos casos los oferentes deberán aportar al organismo licitante los elementos de juicio necesarios que permitan a éste comprobar que los bienes ofertados reúnen las características requeridas. Aquellos oferentes que coticen en su oferta productos de otras marcas a los nominados en los pliegos deberán acompañar las especificaciones técnicas y folletos de los mismos a los efectos de demostrar la equivalencia entre lo ofertado y lo indicado en el pliego.
- c- En el supuesto que la oferta más conveniente no contenga los bienes especificados en el pliego, se le otorgará un plazo de 48 horas al oferente preadjudicatario para que éste consigne si en el presupuesto puede incluir las marcas solicitadas en el pliego. Asimismo, en caso de no poder incluir las marcas solicitadas en el pliego, el oferente dentro de este plazo, deberá realizar el descargo correspondiente fundando la equivalencia del producto ofertado.
- d- Dentro de los requisitos de presentación de las ofertas deberá constar la presentación por parte de cada uno de los oferentes de la planilla indicada precedentemente en la que consignarán para todos los insumos, la marca y modelo que ofrecen acompañando las especificaciones técnicas y folleterías, que permitan efectuar la evaluación de los mismos.
- e- En el proceso de evaluación de las ofertas, respetando la legislación vigente y lo consignado en la presente, deberán quedar definidos para todos los rubros los insumos que la preadjudicataria se compromete a suministrar en la ejecución de la obra.

11.1. Fuerza motriz.

- f- El Contratista proveerá y colocará todos los materiales correspondientes a esta instalación de fuerza motriz, de acuerdo con las presentes especificaciones y ejecutará la totalidad de las Obras Anexas necesarias para tal fin. La provisión de todos los materiales y la ejecución de todos los trabajos que aún sin estar especificados forman parte de la misma y sean necesarios para su perfecto funcionamiento y correcta terminación asegurando el máximo rendimiento de acuerdo a los Reglamentos de la Asociación Argentina de Electrotécnicos y de la Municipalidad del Departamento que corresponda.
- g- La Empresa Contratista realizará el proyecto ejecutivo final de todas las instalaciones eléctricas de fuerza motriz correspondientes a la obra licitada, para lo cual se tendrán en

- cuenta, los planos del proyecto de pliego de llamado, que se tomarán como base y las especificaciones técnicas generales y particulares.
- h- En cuanto al montaje, los motores y bombas se fijarán directamente sobre la superficie deseada, apoyados sobre tacos de goma para reducción de vibración.
 - i- En todos los casos todos los equipos de fuerza motriz contarán con sistema de protección (guarda motor), contactor y conmutador. Las bombas se colocarán en número de dos para funcionar alternativamente.
 - j- La AEA indica la necesidad de establecer el "sistema de puesta a tierra continua" e incluye las recomendaciones y comprobaciones en las conexiones de puesta a tierra de aparatos, dispositivos y elementos metálicos que puedan presentar tensión respecto a tierra.
 - k- El criterio de seguridad deberá garantizar que las tensiones peligrosas que generen corrientes a tierra. Estas puedan ser detectadas por los DDR.

11.1.a. Precauciones para la conservación de la obra.

Durante la ejecución de los trabajos, el Contratista deberá tomar las precauciones para evitar deterioros de las instalaciones eléctricas que ejecute, como consecuencia de la intervención de otros gremios en la obra.

11.1.b. Muestra de equipos y materiales.

- l- El Contratista deberá someter a la aprobación de la inspección de obra, tableros de muestras de todos los materiales que se utilizarán en la obra como así también los equipos, bombas, motores, sistemas de protección, accesorios y elementos a utilizar en la instalación de fuerza motriz sin cuyo requisito no podrá dar comienzo a la misma.
- m- En dicho tablero, deberán figurar todas las características técnicas que puedan servir de guía a la inspección. La instalación de fuerza motriz en sí y todos los materiales empleados estarán en un todo de acuerdo a normas IRAM y/o AEA, debiendo exhibir el sello y/o leyenda que acredite la verificación del Instituto cuando fuera posible o necesario.
- n- Bombas centrifugas sanitarias: Se instalarán según detalles proporcionados en Planos de Instalación Sanitaria correspondiente. El sistema de bombeo sanitario será de uso exclusivo para los servicios de agua corriente, por canillas surtidoras. El sistema de elevación de agua será especificado en Planos.
- o- Bombas para sistema de Protección contra Incendio. Será de estricta aplicación todo cuanto se prescribe al respecto en Planos de Instalaciones Eléctricas (IE) y Planos de Instalaciones Sanitarias (IS).

11.1.c. Errores u omisiones.

Los errores o las eventuales omisiones que pudieran existir en la documentación técnica de esta licitación no invalidarán la obligación del Contratista de ejecutar las obras, proveer, montar y colocar los materiales y equipos en forma completa, correcta sin mayores costos ni adicionales. -

11.1.d. Pruebas de recepción.

Finalizados los trabajos, la Dirección de Obra efectuará las inspecciones generales y parciales que estime conveniente en las instalaciones de fuerza motriz, a fin de comprobar si su ejecución se ajusta a los especificados en la documentación correspondiente, procediéndose a realizar las pruebas de aislaciones, funcionamiento y rendimiento que a su juicio sean necesarias.

En caso de no resultar satisfactorias las pruebas efectuadas por haberse comprobado que las instalaciones no reúnen la calidad de ejecución el correcto funcionamiento exigido o no cumplen los requisitos especificados, se dejará en el acto constancia de aquellos trabajos, cambios, arreglos o modificaciones que el Contratista deberá efectuar a su cargo para satisfacer las condiciones exigidas, fijándose el plazo en que deberá dársele cumplimiento, transcurrido el cual serán realizadas nuevas pruebas con las mismas formalidades.

Durante el plazo de garantía, el Contratista deberá solucionar a su cargo todos aquellos defectos o fallas que se produzcan en las instalaciones.

11.2. Media tensión

11.2.a. Normas generales

- a- El Contratista proveerá y colocará todos los materiales correspondientes a esta instalación de media tensión, de acuerdo con las presentes especificaciones y ejecutará la totalidad de las

- Obras Anexas necesarias para la Provisión de Energía bajo las condiciones indicadas en la FACTIBILIDAD DE PROVISIÓN DE SERVICIO que acompaña al presente pliego. La provisión de todos los materiales y la ejecución de todos los trabajos que aún sin estar especificados forman parte de la misma y sean necesarios para su perfecto funcionamiento y correcta terminación asegurando el máximo rendimiento de acuerdo a los Reglamentos de la Asociación Argentina de Electrotécnicos y de la Municipalidad que corresponda.
- b- La Empresa Contratista realizará el proyecto ejecutivo final de todas las instalaciones eléctricas correspondientes a la obra licitada, para lo cual se tendrán en cuenta, los planos del proyecto de pliego de llamado, que se tomarán como base y las especificaciones técnicas generales y particulares.
 - c- El proyecto definitivo deberá ser aprobado por la Inspección de la Obra y por el organismo correspondiente de la Municipalidad que en cada caso corresponda.
 - d- Todos los gastos directos e indirectos vinculados con la obra que sean necesarios para entregar las instalaciones completas y en perfecto estado de funcionamiento, al igual que los gastos que se originen en concepto de conexiones, pago de derechos, etc., serán por cuenta del Contratista.
 - e- Los Planos serán realizados en escala 1:50 y 1:20, según lo indique la inspección, en film de poliéster con tres (2) copias heliográficas y en AUTOCAD 14 ó 2000.
 - f- El proyecto ejecutivo final deberá estar compuesto de:
 - 1) Planos de planta en escala 1:50 y detalles por sectores en 1:20.
 - 2) Planos de detalles de todos y cada uno de los tableros, con la correspondiente codificación del cableado, terminales y borneras. Especificando llaves, protecciones, el número de circuito al que corresponde y la potencia a suministrar.
 - 3) Lista y cómputo de materiales.
 - 4) Tipo, marca y modelos de las Luminarias a proveer, las que serán iguales o de calidad superior a las especificadas en la presente.
 - 5) En el listado se especificará marcas y tipos de todos los aparatos de maniobras, protección y conexión, los que a solo criterio de la Inspección de Obra podrá o no ser aceptados.
 - g- Para la entrega del proyecto la Contratista tendrá un plazo de 30 (treinta) días corridos a partir de la fecha de la firma del contrato de obra, correspondiente. Sin el cumplimiento de tal requisito, la Contratista no podrá dar inicio a los trabajos correspondientes a estas Instalaciones Eléctricas.
 - h- La falta de cumplimiento en término con estas obligaciones, dará lugar a la Inspección a aplicar las sanciones establecidas, serán por cuenta de la Contratista, las gestiones y el pago de derechos e impuestos que hayan que abonar a la Municipalidad de la localidad y/o a la Compañía de electricidad que suministre el fluido eléctrico, por conexión o provisión de medidores; También la obtención y pago de la energía de obra que se utilice, asumiendo la responsabilidad por daños o accidentes que pudiera ocasionar la instalación eléctrica de carácter precario a utilizarse en la obra. Como así también todas las instancias establecidas en el Pliego de Cláusulas Generales.
 - i- Dichas gestiones las efectuará con la antelación debida siendo responsable por la falta de habilitación completa de la obra. -
 - j- La AEA indica la necesidad de establecer el "sistema de puesta a tierra continua" e incluye las recomendaciones y comprobaciones en las conexiones de puesta a tierra de aparatos, dispositivos y elementos metálicos que puedan presentar tensión respecto a tierra.
 - k- El criterio de seguridad deberá garantizar que las tensiones peligrosas que generen corrientes a tierra. Estas puedan ser detectadas por los DDR.
 - l- El conductor de puesta a tierra no debe pasar por el DDR.
 - m- La puesta a tierra del sistema de las torres de iluminación se realizará con conductor aislado (IRAM 2183 modelo CC Contrafuego de CIMET) verde - amarillo de mínimo 2,5 mm²
 - n- En las líneas contenidas en cañerías metálicas será con conductor aislado (IRAM 2183 modelo CC Contrafuego CIMET) verde - amarillo de mínimo 2,5 mm²
 - o- Puesta a tierra de acometidas y de instalaciones internas. Neutro a tierra en acometidas. La conexión a tierra del sistema de acometida será la especificada por la Empresa distribuidora del servicio, que indica que las partes metálicas (le la acometida deben ser vinculada a un conductor de cobre (en general mínimo 10 mm²), protegido mecánicamente por canalizaciones del tipo aislada, y conectado a la jabalina o conjunto de puesta a tierra.

- p- La conexión de la jabalina (IRAM 2309) al conductor de puesta a tierra debe ser accesible para poder realizar posteriores tareas de verificación del valor de resistencia de puesta a tierra y ejecutar tareas de mantenimiento del sistema de puesta a tierra.
- q- El sistema de puesta a tierra de la acometida deberá tener una resistencia tal de modo de garantizar que los elementos de protección se accionen cuando se origine una pérdida de aislación de 24 V. en las partes metálicas de la acometida.

11.2.b. Inspecciones

El Contratista solicitará durante la ejecución de los trabajos y con anticipación debida, las siguientes inspecciones, con sus respectivas pruebas:

- Una vez colocadas las cañerías y cajas en losas y columnas de H^o Armado y antes de proceder al llenado de las mismas.
- Una vez colocadas las cañerías de bajada y cajas embutidas en muros, antes de taparlas.
- Luego de pasar los conductores y antes de conectarlos a los tableros, artefactos y accesorios.
- Tableros antes de ser montados.
- Inspección de zanjas, cuando se coloquen los cables subterráneos, antes de efectuar el tapado de las zanjas y el llenado de botellas terminales.
- Finalizada la instalación y con artefactos colocados se realizarán pruebas con tensión.

11.2.c. Trámites y derechos

El Contratista tomará a su cargo y realizará todos los trámites que fueran necesarios ante las autoridades competentes, hasta obtener la habilitación de los servicios con la Firma del Profesional responsable que deberá contar con Matrícula habilitante del Consejo Profesional que corresponda.

11.2.d. Precauciones para la conservación de la obra

Durante la ejecución de los trabajos, el Contratista deberá tomar las precauciones para evitar deterioros de las instalaciones eléctricas que ejecute, como consecuencia de la intervención de otros gremios en la obra.

11.2.e. Muestra de materiales

- a- El Contratista deberá someter a la aprobación de la inspección de obra, tableros de muestras de todos los materiales que se utilizarán en la obra y sin cuyo requisito no podrá dar comienzo a la misma.
- b- En dicho tablero, deberán figurar todas las características técnicas que puedan servir de guía a la inspección. La instalación eléctrica en sí y todos los materiales empleados estarán en un todo de acuerdo a normas IRAM, debiendo exhibir el sello y/o leyenda que acredite la verificación del Instituto cuando fuera posible o necesario.

11.2.f. Cañerías

- a- La cañería a utilizar será exclusivamente de acero pesado o semipesado, con costura interior perfectamente lisa, sus extremos irán roscados y provistos en cada tramo con su cupla correspondiente. -
- b- La cañería será de calidad tal que permita ser curvada, en frío sin que se deforme. No deberá ejecutarse curvas con menos de 90 grados, ni se aceptará tramos con más de dos curvas. Cuando hubiera que introducir varios cambios de dirección o derivaciones se interpondrá una caja de inspección. Las cañerías serán colocadas con cierta pendiente hacia las cajas, quedando prohibida en todos los casos la colocación en forma de "U" y toda otra posición que favorezca la acumulación de agua condensada.
- c- La unión entre caños se hará por medio de cuplas roscadas y la unión con las cajas y gabinetes de tablero por medio de conectores de hierro galvanizado a rosca. -
- d- En los tramos que se requiera cañería vista, la conexión a las cajas, tableros y derivaciones se efectuarán con los extremos roscados con tuercas de hierro y boquillas de aluminio normalizadas.
- e- No se permitirá colocar tramos de cañerías mayores de 12 mts. sin interponer una caja de pase e inspección.
- f- El área total ocupada por los conductores, comprendida la aislación, no debe ser mayor que el 35% de la sección interior del caño. -
- g- Cuando la cañería sea vista e instalada sobre la estructura, el tendido se efectuará sobre los perfiles, debidamente sujeta con grampas y pintadas del color de la estructura.

11.2.g. Cajas

- a- Las cajas estampadas serán de chapa de hierro semipesado MOP. chapa N° 18 para cajas de hasta 15 x 15 cm y N° 16 para las de mayor dimensión. Las tapas deberán tener el mismo espesor que las cajas, las cajas serán de acero estampado en una sola pieza, esmaltadas interior y exterior con los correspondientes dispositivos con agujeros roscados para la fijación de las llaves y/o tapas por medio de tornillos. Las cajas para centros y /o brazos irán provistos de soportes en "U" de hierro galvanizado de 6mm de diámetro, con los extremos roscados y doble tuerca en cada uno de ellos para sostén de los artefactos.
- b- La altura de colocación de las cajas, así como si fueran verticales u horizontales, serán fijadas por la inspección.
- c- Las dimensiones mínimas permitidas para las cajas, con una tolerancia admisible del 3% serán:
 - Cuadradas → 100 x100 x 40 mm
 - Octogonales → 75 x 75 x 40 mm
 - Rectangulares → 100 x 55 x 40 mm
 - Octogonal Chica → 50 x 50 x 40 mm
 - Mignon → 45 x 45 x 50 mm
- d- Las cajas serán fijadas a los elementos de construcción de las losas con alambres.
- e- El Contratista tomara las precauciones necesarias para evitar que las cajas de llaves no queden detrás de las puertas, por lo que debe informarse previamente acerca de la forma de abrir de las mismas.
- f- Cuando en un mismo circuito, exista entre dos bocas correlativas una distancia mayor de 12 metros. Se colocarán tantas cajas de paso como tramos de 12 metros existan entre ellos. En lo posible se tratará de evitar el uso de cajas de paso, pero cuando estas sean imprescindibles se colocarán en lugares ocultos del ambiente, previa consulta a la inspección.
- g- Cuando las canalizaciones son del tipo vistas y se realizan al exterior o intemperie las cajas serán roscadas con tapas de aluminio y junta, con tornillos cadmiados o galvanizados de manera tal de mantener su estanqueidad.
- h- Las cajas utilizadas para colgar artefactos, tanto de iluminación como ventiladores, llevaran ganchos centros galvanizados o cadmiados, ajustados a las cajas con doble tuerca, una de abajo y otra de arriba. Para el caso de ventiladores de techos se tendrá especial cuidado con la fijación de las mismas, evitando que las vibraciones las aflojen y puedan ocasionar la caída del ventilador o el desprendimiento de los caños de la caja, por lo que cada caja será roscada y todos los caños que acometen a ellas serán colocados con grampas a la estructura soporte del cielorraso.
- i- En las cajas destinadas a la conexión de cables subterráneos se colocarán borneras, por lo que estas cajas deberán ser metálicas, del tipo intemperie de tamaño adecuado para la colocación de la misma. Los conductores serán conectados mediante terminales pre-aislados de la sección correspondiente al igual que el ojal para los tornillos. La acometida será con caño semipesado roscado, y la conexión con la salida se efectuará mediante caño galvanizado roscado a la caja, con una curva en el extremo inferior, el que será debidamente fijado a la estructura mediante grampas y en el contra piso será amurado con concreto.
- j- Para los tomacorrientes exteriores se utilizarán cajas metálicas de aluminio sin pintar con tapas a resorte (tipo encapsulada) roscadas, debidamente fijadas.

11.2.h. Puesta a tierra de las cañerías

- a- En todas las instalaciones eléctricas que posean elementos metálicos además de los conductores debe existir entre los mismos continuidad metálica.-
- b- Esta continuidad se hará mediante la utilización de un conductor de protección, de acuerdo a lo establecido en las normas IRAM 2281, al que deben conectarse cada elemento metálico de toda la instalación y ser puesto a tierra en forma eficaz y permanente.
- c- Los conductores serán de cobre electrolítico flexible con aislación de P.V.C especial antillama y normalizados con control IRAM N° 2183 - 2022 – 2289 y norma IEEE 383 de primera calidad y marca reconocida, para recorridos subterráneos de marca reconocida y de primera calidad, bajo normas ISO 9002. Las secciones mínimas estarán de acuerdo al plano o las necesarias para cubrir en un 50% en más el consumo previsto.
- d- Los conductores dentro de la cañería serán de un solo tramo. Las conexiones deberán efectuarse dentro de las cajas, en forma tal que asegure una resistencia mecánica y aislación eléctrica igual a la del conductor a que pertenecen. Los empalmes en conductores menores de 6 mm² podrán

ser realizados a mano en forma prolija; para secciones mayores se utilizarán manguitos de cobre para indentar o soldar cable. Ambos tipos de uniones deberán ser cubiertas con una aislación equivalente al del propio cable mediante cintas resistentes al calor y a la humedad. Para la conexión de los extremos de los conductores se usarán terminales indentadas o soldadas. En farolas colocadas en columnas la conexión se realizará mediante fusible de primera calidad y marca reconocida.

11.2.i. Partes constitutivas de una toma

- Electrodo de contacto a tierra. -

- a- Para el cálculo, dimensionamiento, instalación y vinculación de los electrodos de contacto con tierra se regirán por lo establecido en las normas IRAM 2281, para lo cual se deberá previamente efectuar las mediciones de resistencia óhmica del terreno con un telurímetro de cuatro tomas de referencia y efectuar el cálculo de los conductores de puesta a tierra (vinculaciones) y del conductor que forma la placa colectora de la malla equipotencial para la que en ningún caso se admitirá una sección inferior a 35mm² en cable desnudo de cobre, ya que formará parte de la malla de protección contra descargas atmosféricas, dicha malla se enterrará una profundidad de 0.70 m. y se extenderá en el perímetro de cada área a proteger debidamente vinculada con las tomas de tierra de la instalación eléctrica y de la estructura del edificio con las jabalinas que forman parte del dispersor.

- Conductores de bajada. -

- a- Se emplearán conductores de cobre u otro material equivalente y deberán estar protegido contra la corrosión provocadas por agentes químicos naturales. Su sección se calculará por la intensidad de desenganche del interruptor automático o función de los fusibles.

10 A----- 1,5 mm

20 A----- 2,5 mm

30 A----- 4 mm

40 A----- 6 mm

- b- Para intensidades mayores, las secciones de los conductores serán iguales a la cuarta parte de las indicadas en la tabla de intensidades admisibles para conductores. -
- c- Para todos los casos se deberá cumplir con lo especificado en las normas IRA 2281.

- Terminales de conexión. -

- a- Las conexiones de las partes metálicas a las instalaciones y a los electrodos de tierra, deberán efectuarse con los siguientes elementos:
 - Terminales de ojal de cobre o sus aleaciones estañadas, soldadas.
 - Bulones de fijación con tuerca hexagonal de bronce de sección adecuada al conductor.
 - Todas las uniones de los cables de protección se efectuarán mediante piezas estañadas y soldadas.
- b- En la estructura de hierro cuando se efectúen soldaduras de distinto material y/o cambio de direcciones, o uniones entre mallas de distintas plantas y/o secciones se utilizará soldadura. Termoquímica en un todo de acuerdo a las normas IRAM 2281 Parte III.
- c- No se admitirán uniones o terminales fijados por indentación.

11.2.j. Instalación de puesta a tierra

- a- Se materializará como mínimo mediante jabalina hincadas tipo coperweld de 19 mm de diámetro y 3 metros de longitud, rematadas en una cámara de inspección construida en hormigón de 0,50 x 0,50 m, donde se conectará, mediante morseto prensacable, con cable de cobre aislado de capacidad adecuada (mínima sección será igual a la de los conductores que alimentan el tablero) el que podrá conducirse por cañería eléctrica común ó por bandeja metálica prevista.
- b- El contratista deberá verificar que el valor de la resistencia de puesta a tierra del conjunto, debiendo resultar inferior a 5 ohm; en caso de no lograrse este valor, se pondrán conectar en paralelo las necesarias a fin de alcanzar el valor establecido.
- c- La provisión deberá incluir todos los accesorios como ser: elementos de fijación necesarios (dos por tramo), curvas, reducciones, anclajes, soportes, etc.

11.2.k. Resistencia de contacto

- a- Se remitirán a lo establecido en las normas IRAM 2281, debiendo efectuarse las mediciones previas al cálculo sobre el terreno donde se efectuará la construcción.

NOTA:

- a- Será por cuenta de la Contratista, el cálculo dimensionamiento, proyecto ejecutivo y tendido de la puesta a tierra, de todos los elementos constitutivos de la instalación y el sistema de protección contra descargas atmosféricas en un todo de acuerdo a las Normas IRAM 2281.
- b- No se permitirán como tomas de tierra:
 - Estructuras metálicas de los edificios.
 - Cañerías de agua corriente y gas.
 - Las vainas y armaduras metálicas de conductores.
- c- No se permitirá la interconexión entre tomas de tierra de instalaciones eléctricas de energía, de teléfonos y de corrientes débiles. -

11.2.I. Conductores

- a- Serán en todos los casos de cobre electrolítico de alta conductibilidad, y estarán aislados con PVC utilizándose de diferente color para facilitar su identificación, según norma IRAM 2220.
- b- Las secciones mínimas a utilizar en viviendas o edificios, serán 1,5mm² para toma corriente monofásico, y 1mm² para centro de luz, y bajadas a llaves de luz.
- c- Los conductores de alimentación desde los fusibles a la salida del medidor hasta tablero secundario, no podrán ser de sección menor a 4mm².
- d- Todos los conductores serán del tipo normalizado, deberán tener grabado en la cubierta de PVC la sección del cobre correspondiente y la marca de fábrica.
- e- La sección de los conductores, debe ser tal que tenga suficiente resistencia mecánica, no estar sometidos a calentamientos y no ocasionen caída de tensión superior al 3% de la tensión nominal de servicio para instalaciones de alumbrado y del 5% para las de fuerza motriz.
- f- Cuando la temperatura de trabajo sobrepase los 60°C., se utilizarán conductores aislados con materiales especiales y apropiados para cada uso.
- g- La intensidad de corriente no deberá ocasionar un calentamiento sobre el conductor que eleve su temperatura por encima de la Especificada para cada tipo de cable (puntos 5.3.2.; 2.3.2.) del Reglamento de AEA.
- h- La caída de tensión se calculará considerando alimentados todos los aparatos de utilización susceptibles de funcionar simultáneamente.
- i- La colocación de conductores, deberá hacerse concluido el montaje de caños y completado los trabajos de mampostería terminaciones superficiales, según planos 7.2.4. de Reglamento de la AEA.
- j- Las líneas de circuito de alumbrado, tomacorrientes y de alimentación deberán tener cañerías independientes. -

11.2.II. Código de colores

- a- Los conductores de las Normas IRAM 2183 y barras conductoras se identificarán con los siguientes colores:
 - Neutro: color celeste.
 - Fase R: color castaño.
 - Fase S: color negro.
 - Fase T: color rojo.
- b- Conductor de protección: Bicolor verde amarillo o cable de Cu desnudo.
- c- Para los conductores de las fases se admitirán otros colores, excepto el azul, teniendo en cuenta que deberá respetarse en toda la instalación el mismo color utilizado en cada fase.
- d- Los portalámparas para lámparas incandescentes responderán a las Normas IRAM 2015 y 2040, tendrán rosca y cuerpo de bronce de 0,5 mm de espesor, aislado de porcelana contacto central de bronce y tornillos de 3,5 mm de diámetro mínimo.
- e- Las uniones entre sí de conductores deberán efectuarse por medio de soldaduras, tornillos u otras piezas de conexión equivalentes (manguitos de empalmes aislados mediante espaguetis de PVC termocontraíbles) que aseguren un buen contacto eléctrico y una buena aislación.
- f- Para conectar los conductores con aparatos de consumo, máquinas, barras colectoras de interruptores, fusibles, etc. deberán emplearse tornillos o bornes con los cuales los conductores hasta 2,5mm² pueden conectarse directamente.
- g- Para conductores de mayor sección deben utilizarse terminales soldadas a los mismos o piezas de conexión especiales.
- h- El tendido de cable subterráneo se efectuará en zanjas a 0,70 metro de profundidad; Los caños de PVC del diámetro especificado se colocará en el fondo y cubrirá con una capa de arena de 0,10 metro de espesor y se colocará una hilada de ladrillos a lo largo y sin separación.

Posteriormente se cubrirá con tierra debidamente apisonada. Luego se procederá al tendido del cable subterráneo por dentro del caño. La Contratista colocará mojoneros indicadores de los lugares donde va el recorrido de los mismos, en un todo de acuerdo a normas.

- i- El cable se utilizará preferentemente sin empalmes en tramos cortos, en el caso de ser extremadamente necesario efectuar empalmes, los mismos se efectuarán con manguitos a compresión debidamente aislados con resina aislante de la tensión adecuada a las características de la línea, para lo cual se colocarán previamente la moldura correspondiente a las dimensiones del conductor, sus separadores y luego se efectuará la inyección de la resina, ya sea por gravedad o por presión, teniendo especial cuidado de que la inyección se efectúe a la temperatura especificada por el fabricante y que no queden poros ni sopladuras.

11.2.m. Circuitos

- a- En todos los casos como la distribución es trifásica; Cada circuito llevará su neutro independiente desde el tablero de distribución seccional en concordancia con la fase correspondiente de manera tal de evitar que el seccionamiento de un tramo de éste provoque una sobre tensión por retorno o por derivación en el conductor de neutro; Este neutro se fijara en forma rígida y permanente al que pasa por el interruptor diferencial que alimenta el conjunto de circuitos de manera tal que la medición diferencial no se vea alterada y provoque falsos accionamientos.
- b- Entre el tablero general y los tableros seccionales se efectuará una alimentación independiente tipo radial, una para cada tablero.
- c- Será por cuenta de la Contratista, el cálculo y proyecto definitivo de las instalaciones, por lo tanto el dimensionamiento adecuado de las protecciones y el correspondiente escalonamiento de las mismas, como así también el dimensionado de las llaves de cada circuito.
- d- Para el dimensionamiento, distribución, instalación y funcionalidad se exigirán lo especificado en el Reglamento para Instalaciones Eléctricas de la Municipalidad que corresponda, o el reglamento de la AEA..
- e- La alimentación general se efectuará desde la línea de edificación ubicada en la entrada principal, donde se montará la caja de medición con sus correspondientes equipos de transformadores de intensidad, cañería de bajada debidamente cableada y protegida con fusibles aéreos. A continuación, e inmediatamente al tablero de medición se le conectará el alimentador principal por medio de un seccionador bajo carga con capacidad suficiente para 3 x 250 Amp. Desde la parte fija del seccionador se realizará el tendido subterráneo del alimentador principal hasta la sala de bombas contra incendio, donde alimentará al tablero de bombas, con su correspondiente tablero seccional, con una llave general, con las llaves termo magnéticas de los circuitos correspondientes al sector. Desde el parte móvil seccionador saldrá la alimentación subterránea hasta el tablero general de la escuela, desde donde se alimentarán los tableros seccionales indicados en el plano, en un todo de acuerdo al anteproyecto presentado. En todos los casos la acometida y/o salida de cables subterráneos del edificio y/o salas se efectuará mediante encamisado con caños de PVC cloacal de 110 x 3,2 mm. y en los extremos se ejecutará una cámara de inspección del tamaño adecuado para permitir el recambio y/o agregado de cables en el caso que fuera necesario.
- f- Las luces de pasillos se prenderán desde el tablero general y las de emergencia actuarán de luces vigías.
- g- Los circuitos de ventiladores, tomacorrientes y luces se comandarán en forma independiente y por sectores, con sus correspondientes protecciones.
- h- La distribución de los circuitos monofásicos será equilibrada, para lo cual en la inspección final se efectuará la medición de corriente del neutro no debiendo ser esta superior a lo indicado por norma.
- i- Los circuitos de baja tensión, como telefonía, datos, timbre, vídeo, audio se efectuarán en cañerías metálicas independientes como se indica en planos adjuntos.

11.2.n. Conectores

Se permitirá el uso de conectores a enchufe de aluminio fundido. En el caso de cañería vista o instalación a la intemperie se conectarán a través de cajas estancas roscadas, y en las internas será, conectadas con tuercas y boquillas roscadas de las dimensiones del caño utilizado.

11.2.ñ. Llaves y tomacorrientes

- a- Todas las llaves y tomacorrientes a utilizar en las instalaciones con cañerías embutidas para alumbrado, serán del tipo de embutir, y para las instalaciones con cañerías al exterior podrán ser tipo exterior o de embutir alojadas en cajas especiales estancas y protegidas.
- b- Los interruptores serán del tipo a tecla, cualquiera sea su tipo y número de efectos, siendo la capacidad mínima de 10 amperes, apto para una tensión de 250v., IRAM 2007.-
- c- Los tomacorrientes serán bipolares y de una capacidad de 10 Amperes aptos para una tensión de 250 voltios, deberán poseer un tercer polo para descargas a tierra, esta descarga se realizará mediante un cable aislado, de acción según se indica en los planos y que se conectará a la toma de tierra del tablero, IRAM 2071 - 2072- 2006.-
- d- Los tomas corrientes destinados al servicio de fuerza motriz serán del tipo exterior, con cuerpo de porcelana vitrificada o material aislante, incombustible y no higroscópico, sus contactos serán elásticos, de bronce fosforado, con tornillos para conexión posterior, en ningún caso la capacidad será inferior a 10 amperes aptos para una tensión de servicio de 500 volts, con borne de puesta a tierra, el que será conectado a la puesta a tierra general, IRAM 2156. Serán de tipo colgante y la ubicación definitiva quedara a criterio de la inspección, supeditada a la ubicación de las maquinas.
- e- Para los circuitos alimentados por Fuente estabilizada de Tensión, los tomacorrientes serán del tipo polarizado compatible con los del equipamiento a instalarse, los que serán distintos a los de otros artefactos normalizados (electrodomésticos, tales como ventiladores, cafeteras, etc.) para evitar que la conexión fortuita de uno de estos provoque la sobrecarga del sistema alimentado por este equipo.
- f- Se instalarán según se indique al exterior o alojados en su correspondiente caja de salida, llevando en este último caso una tapa complementaria de chapa de hierro de 2mm de espesor fijados a la misma con tornillos, con una perforación central, que permita el fácil acceso a la correspondiente ficha, las que en todos los casos serán provistas con los tomas corrientes. -
- g- Los tomacorrientes de piso, que se prevean instalar se montarán mediante canalizaciones normalizadas y se proveerán tomacorriente protegidos y adecuados a este fin.

11.2.o. Tableros

- a- El tablero de medición se instalará sobre la línea de edificación en el camino de acceso a la escuela.
- b- El contratista deberá efectuar las tareas y provisiones necesarias para garantizar la provisión de energía de la nueva instalación, el cual deberá tener las siguientes características físicas y componentes:
- c- La estructura tendrá concepción modular, metálica, con montaje embutido; siendo las masas metálicas unidas entre sí y conectadas al conductor de puesta a tierra.
- d- Se proveerá de bornes de conexión de sección normalizada. Será ubicado en caja metálica de un espesor mínimo de 1.5 mm reforzada con perfiles. La puerta se fijará mediante bisagras colocadas de modo que no sea visible nada más que su vástago y que permita fácil desmontaje.
- e- La puerta se construirá con un panel de chapa del mismo espesor que la caja, nervios de refuerzos tales que no permitan ninguna deformación ni movimiento de esta.
- f- La disposición y fijación de los elementos del tablero será tal que: Todas las partes bajo tensión estén protegidos mediante chapa de frente desmontable, quedando solo a la vista las palancas de accionamiento de los componentes del mismo.
- g- Al retirarse el frente, serán visibles todos los conductores, barras, conexiones, borneras, sin el obstáculo de los soportes de los elementos, los cuales serán montados en el fondo del tablero.
- h- La puerta del tablero se retendrá en posición de cerrado con retenes ó rodillos y será provisto de cerradura a cilindro embutida.
- i- Cada interruptor se identificará mediante indicador acrílico transparente, con base de fondo de color negro y letras blancas. En el interior del tablero sobre la puerta, se aplicará el esquema unifilar de conexionado de la instalación.
- j- Todos los componentes de material plástico responderán al requisito de auto extinguidad a 960'C, 30/30 s, conforme a la norma IEC 695.2.1.
- k- La estructura tendrá una concepción modular, permitiendo las modificaciones y/o eventuales extensiones futuras. Será realizada con chapas de acero electro cincados con un espesor mínimo de 1 mm.
- l- Los tornillos tendrán un tratamiento anticorrosivo a base de zinc. Todas las uniones serán atornilladas, para formar un conjunto rígido. La bulonería dispondrá de múltiples dientes de

quiebre de pintura para asegurar la perfecta puesta a tierra de las masas metálicas y la equipotencialidad de todos sus componentes metálicos.

- m- Las masas metálicas del tablero deben estar eléctricamente unidas entre sí y al conductor principal de protección de tierra. Los cerramientos abisagrados metálicos se conectarán a la estructura por medio de conexiones de sección no inferior a 6 mm².
- n- En caso de uniones de chapa pintada y chapa no pintada la continuidad eléctrica se realizará a través de tornillos con arandelas de contacto dentadas (a ambos lados) que desgarran la pintura hasta conectar eléctricamente las paredes y asegurar la equipotencialidad.
- o- Para garantizar una eficaz equipotencialidad eléctrica a través del tiempo y resistencia a la corrosión, la totalidad de las estructuras y paneles deberán estar electro cincados y pintados. Las láminas estarán tratadas con pintura termo endurecida a base de resina epoxi modificada con poliéster polimerizado.
- p- Se deberá asegurar la estabilidad del color, alta resistencia a la temperatura y a los agentes atmosféricos.
- q- Se dispondrá en la estructura un porta planos, en el que se ubicarán los planos funcionales y esquemas eléctricos.
- r- Los interruptores automáticos termo magnéticos, se destinarán a la protección contra sobrecargas y cortocircuitos. Serán tripolares, bipolares o unipolares, según el caso con montaje tipo riel DIN debiendo cumplir la Norma IEC 947 y la Norma IEC 898 para la capacidad de accionamiento y cortocircuito.
- s- Los interruptores automáticos diferenciales, proporcionaran protección contra las corrientes provenientes de contacto producidas por defecto del aislamiento en aparatos puestos con referencia a tierra. El equipamiento se desconectará rápidamente 30 ms cuando la corriente de falla alcance los 30 mA, debiendo tener el equipo una vida útil media de 20.000 maniobras. Para la instalación de informática se solicita que el protector diferencial corresponda al tipo protección diferencial inmunizada.
- t- Las Jabalinas (sistema inspeccionable de medición) de acero-cobre (IRAM 2309), se instalaran en lugares previstos de acometida a los diferentes Tableros seccionales y General, conectadas con conductor de cobre desnudo de 16 mm².
- u- Se vincularan con la puesta a tierra de la jabalina hacia el resto de los gabinetes mediante conductor de 25mm² (IRAM 2183) y toda parte metálica del sistema con igual tipo y sección.
- v- Desde las cajas de borneras de piso hasta los tableros seccionales con conductores de cobre aislado (IRAM 2183 CC Contrafuego de CIMET) bicolor de 2,5 mm².
- w- En la instalación de circuitos internos del edificio con conductor aislado (IRAM 2183 modelo CC Contrafuego CIMIET) verde - amarillo de mínimo 2,5 mm² en circuitos de uso general (bocas y tomas y bajadas a llaves).

11.2.p. Tablero Seccional (TSI).

- a- Deberá cumplir con similar requerimiento a lo previsto para el tablero principal, con una provisión para el equipamiento se realizará de acuerdo a especificaciones de plano de Instalación Eléctrica adjunto.
- b- Los conductores deberán cumplir con el código de colores según IRAM 2183:
- c- Todos los conductores serán conectados a los tableros y/o aparatos de consumo mediante terminales de tipo aprobados, colocados a presión mediante herramientas apropiadas, asegurando un efectivo contacto de todos los alambres y en forma tal que no ofrezcan peligro de aflojarse por vibración o tensión bajo servicio normal.

NOTA: Se deberá utilizar, en todos los tableros seccionales interruptores termo magnéticos sistema DIN. Todos los gabinetes se pondrán a tierra, además, tendrá una barra de tierra común para la conexión de todos los circuitos respetando en cada caso lo especificado en el punto Puesta a Tierra. En los seccionales para la seguridad del personal y público se adicionará un Interruptor diferencial, de potencia adecuada para el circuito que alimenta. Antes de iniciar el montaje e instalación en la obra, se presentará esquemas y detalles de todos los tableros con sus componentes debidamente identificados para su aprobación ante la Inspección de esta Repartición.

- d- La protección de los circuitos se efectuará mediante disyuntores diferenciales y llaves termo magnéticas de la corriente nominal y de corto circuito que surja del cálculo definitivo, cuando la corriente de cortocircuito supere el de los interruptores y llaves se instalaran en serie fusibles de la capacidad adecuada.

11.2.q. Plano conforme a obra

- a- No se dará curso bajo ninguna circunstancia al pedido de recepción provisoria de la obra si previamente la empresa no acompaña con dicho pedido, planos de Conforme a Obra, confeccionados en film poliéster y copias de los mismos dibujados en escala 1:100.-
- b- Estos planos serán firmados por instalador matriculado que reúna los requisitos requeridos por los entes fiscalizadores (ENERGIA SAN JUAN- Dirección de Alumbrado Municipal), debiendo ser acompañados con un detalle general de tableros indicando exactamente la ubicación, tipo, capacidad y límites de regulación de los elementos constitutivos de los tableros y de la instalación general, planillas de carga y circuitos de toda la instalación con la identificación de todas las borneras y conexiones.-
- c- La simbología gráfica en los planos serán exclusivamente según Normas IRAM 2010.- Conjuntamente con los planos conforme a obra se entregarán los manuales de mantenimiento (en igual cantidad de copias) de bombas, motores, artefactos de iluminación, ventilación y aparatos de maniobras que se instalen, los que contendrán lista de repuestos, principio de funcionamiento, periodicidad de mantenimiento, los mismos serán redactados en idioma español. Para el sistema de puesta a tierra, el plano indicará la perfecta ubicación de las conexiones, derivaciones, bocas de inspección con los valores originales de la medición de puesta a tierra para que sirva de referencia para posteriores controles.

11.2.r. Errores u omisiones

Los errores o las eventuales omisiones que pudieran existir en la documentación técnica de esta licitación no invalidarán la obligación del Contratista de ejecutar las obras, proveer, montar y colocar los materiales y equipos en forma completa, correcta sin mayores costos ni adicionales. -

11.2.s. Pruebas de recepción

- a- Se efectuarán pruebas completas de funcionamiento. Se harán pruebas parciales de aislación y funcionamiento cada vez que la juzgue oportuna al inspector de obra y especialmente en cada circuito. Para estas pruebas y para la recepción provisoria, las mediciones se harán con la tensión de servicio contra tierra.
- b- Entre los conductores la resistencia mínima de aislación será de 1000 ohm por cada volt. de la tensión de servicios.
- c- Se harán las de aislamiento a los fines de la recepción definitiva de las instalaciones, debiendo responder estas a las mismas condiciones estipuladas anteriormente.
- d- Durante dicho plazo el Contratista deberá concurrir sin demoras cuántas veces se le solicite, debiendo reponer los materiales y dispositivos que fueran deficientes.
- e- Todos los aparatos y elementos para llevar a cabo estas pruebas serán provistos por el Contratista, quién efectuará las mismas con personal idóneo a disposición de la Inspección.

11.2.t. Ensayo de Instalación Eléctrica

- a- Finalizados los trabajos, la Dirección de Obra efectuará las inspecciones generales y parciales que estime conveniente en las instalaciones, a fin de comprobar si su ejecución se ajusta a los especificados en la documentación correspondiente, procediéndose a realizar las pruebas de aislaciones, funcionamiento y rendimiento que a su juicio sean necesarias.
- b- Tales ensayos serán efectuados ante los técnicos o personas que designe la U.O.L, con instrumental y personal que deberá proveer el Contratista.
- c- A los efectos de pruebas de aislación deberá disponer de megahmetros, con generación de tensión constante de 1000 voltios como mínimo. El valor mínimo de la aislación aceptada será de 1000 ohms por voltio de tensión.
- d- Si la Dirección de Obra considera necesaria la realización de ensayos de cualquier otra índole, éstos serán acordados previamente con el responsable técnico de la empresa. Los gastos que originen los ensayos pruebas y análisis correrán a cargo del Contratista.
- e- En caso de no resultar satisfactorias las pruebas efectuadas por haberse comprobado que las instalaciones no reúnen la calidad de ejecución el correcto funcionamiento exigido o no cumplen los requisitos especificados, se dejará en el acto constancia de aquellos trabajos, cambios, arreglos o modificaciones que el Contratista deberá efectuar a su cargo para satisfacer las condiciones exigidas, fijándose el plazo en que deberá dársele cumplimiento, transcurrido el cual serán realizadas nuevas pruebas con las mismas formalidades.
- f- Durante el plazo de garantía, el Contratista deberá solucionar a su cargo todos aquellos defectos o fallas que se produzcan en las instalaciones.

- g- La contratista deberá verificar según los procedimientos normalizados por la AEA y volcar en planilla los resultados de su tarea de medición en cuanto a:
 - Continuidad en conductores. (tester).
 - Verificación de continuidad en canalizaciones metálicas. (tester).
 - Verificación de continuidad en conductor de protección. (tester).
 - Mediciones de resistencia de aislación de la instalación. (Indicar valores resultantes).
 - Medición de la Resistencia de puesta a tierra con telurómetro o lo indicado en AEA mediante Voltímetro y Amperímetro.

NOTA: La Contratista no podrá comenzar con la ejecución de ningún trabajo de los aquí descriptos sin haber presentado los planos y demás documentación a la Inspección, la que autorizará el inicio de los mismos por escrito mediante orden de servicio.

11.3. Baja tensión

11.3.a. Especificaciones Instalación baja tensión

- a- Deberán respetarse las indicaciones de los planos adjuntos que correspondan.
- b- En las obras de cableado de la escuela para conexión en red de 24 bocas para computadoras, es necesario observar las siguientes indicaciones.
- c- El cableado debe ser estructurado con topología estrella Ethernet., con HUB's en cascada. El cableado será UTP NIVEL 5.
- d- El cableado debe cumplir con las normas de categoría 5 para UTP de la EIA/TIA 568 A, y debe contar con una certificación de cumplimiento de las mismas.
- e- La certificación del cableado será responsabilidad del proveedor, que debe contar con los testers electrónicos o debe sub. contratar un servicio de certificación, consistirá en una serie de reportes generados directamente por testers electrónicos de índices que la norma (EIA/TIA 568 A) acota (atenuación, Next, etc.). Dichos reportes serán generados por el proveedor y entregados a la UEP, quién constatará la veracidad de los mismos in-situ con el proveedor, y corroborará que se ajusten a norma
- f- Los componentes provistos por el comitente incluyen los dispositivos activos de red HUB's de 16 bocas. placas de red. De manera que el proveedor deberá entregar los 7 (siete) estabilizadores de tensión que se alimentaran desde el Tablero Seccional de la Sala de Informática (TSI) y alimentaran los tomacorrientes estabilizados de acuerdo a los planos adjuntos.
- g- Los componentes del cableado y montaje (cables, bocas de pared, jacks, conectores, canalizaciones, con el servicio de instalación tipo categoría 5 certificada. Además, deberá proveer de un conjunto de 20 (veinte) patch cords PC-Boca de Pared porque se instalarán 20 bocas
- h- El concentrador / segmentador de red provisto por el comitente será Ethernet 10 BaseT Hubs debe ser Ethernet 10 BaseT con 16 bocas RJ45.
- i- Las distancias entre el punto de conexión de la PC (tarjeta de red) y el port del hub, y la cantidad de saltos o conexiones intermedias no deberá superar lo que especifica la norma (90 mts. y 2 saltos). Para los enlaces UTP se utilizará cable de 4 pares Categoría 5 (la misma categoría debe respetar el resto de los componentes).

11.3.b. Modelo de protocolo de mediciones

- a- El siguiente es un modelo de protocolo de mediciones que el proveedor deberá entregar como acreditación de certificación para cada enlace:

- Marca, certificaciones y descripción del equipo con el que se mide
- Mapeo de líneas (no debe haber cables cruzados)
- Lista de los 10 peores casos de medición de DUAL NEXT entre pares en el rango 1 a 100 MHz (incluyendo pares, margen y relación con el límite que especifica la norma Cat 5 -new-)
- Peor caso de atenuación para cada par y relación con el límite que especifica la norma Cat 5 -new-.
- Relación peor Atenuación / Longitud para cada par y límite de norma
- Longitud de cada par
- Por lo menos, Medidas de atenuación, NEXT y Return Loss, para el link básico y para el canal, en las frecuencias de 1, 4, 10, 20 y 100 MHz.

- b- La norma EIA/TIA 568 establece los siguientes valores límite para Cat 5, en las frecuencias solicitadas.

- PARA EL CANAL:

Frecuencia (MHZ)	Atenuación (dB)	NEXT (dB)	Return Loss (dB)
1	2.2	60	15
4	4.5	50.6	15

10	7.1	44	15
20	10.2	39	15
100	24	27	8

- PARA EL ENLACE BÁSICO:

Frecuencia (MHZ)	Atenuación (dB)	NEXT (dB)	Return Loss (dB)
1	2.0	60	15
4	4.0	51.8	15
10	6.4	45.5	15
20	9.1	40.7	15
100	21.6	29.3	10.1

- c- En la prestación de Servicios Conexos se incluye el Montaje, instalación y prueba de funcionamiento conforme a normas y protocolos de medición detallados.

11.3.c. Errores u omisión

Los errores o las eventuales omisiones que pudieran existir en la documentación técnica de esta licitación no invalidarán la obligación del Contratista de ejecutar las obras, proveer, montar y colocar los materiales y equipos en forma completa, correcta sin mayores costos ni adicionales. -

11.3.d. Pruebas de recepción

- a- Finalizados los trabajos, la Dirección de Obra efectuará las inspecciones generales y parciales que estime conveniente en las instalaciones de baja tensión, a fin de comprobar si su ejecución se ajusta a los especificados en la documentación correspondiente, procediéndose a realizar las pruebas de aislaciones, funcionamiento y rendimiento que a su juicio sean necesarias.
- b- En caso de no resultar satisfactorias las pruebas efectuadas por haberse comprobado que las instalaciones no reúnen la calidad de ejecución el correcto funcionamiento exigido o no cumplen los requisitos especificados, se dejará en el acto constancia de aquellos trabajos, cambios, arreglos o modificaciones que el Contratista deberá efectuar a su cargo para satisfacer las condiciones exigidas, fijándose el plazo en que deberá dársele cumplimiento, transcurrido el cual serán realizadas nuevas pruebas con las mismas formalidades.
- c- Durante el plazo de garantía, el Contratista deberá solucionar a su cargo todos aquellos defectos o fallas que se produzcan en las instalaciones.

11.4. Artefactos

Se deberá tener en cuenta lo especificado en PETP.

12. INSTALACIÓN SANITARIA

12.a. Condiciones generales

- a- Los trabajos relacionados con la Instalación Sanitaria serán hechos según las reglas del buen arte, de acuerdo a las reglamentaciones vigentes de O.S.S.E. y a plena satisfacción del Director de obra y/o Inspector.
- b- Los trabajos de Instalaciones Sanitarias (Cloacas, pluviales) y provisión de agua corriente deberán ser ejecutados con calidad y prolijidad, de modo que satisfagan las reglamentaciones vigentes en Obras Sanitarias Sociedad del Estado, observando especialmente las disposiciones de los planos, las indicaciones del presupuesto, y estas especificaciones.
- c- Se conviene para la integración de este pliego, la forma de ejecución de las obras y la calidad de los materiales a emplear, como así también todos los puntos no contemplados en el mismo, para lo cuales tendrá en cuenta para su aplicación la "Reglamentación vigente para Instalaciones Sanitarias" dadas por O.S.S.E. y reglamentación de Hidráulica.
- d- En las instalaciones a realizar estarán incluidas: todos los trabajos necesarios para realizar las obras previstas y la total provisión de los artefactos y materiales necesarios. Excavaciones, rellenos, apisonados, recortado de canaletas (para la colocación de cañerías de agua fría y caliente), protecciones de cañerías (agua fría y caliente). Protección de cañerías cloacales con capas de arena y ladrillos. Colocación de grampas o ganchos en desagües pluviales. Como así mismo los importes relativos a piezas especiales o accesorios como: curvas, codos, ramal T, ramales Y, etc. que, aunque no se mencionen expresamente, fueran necesarios para la perfecta terminación y funcionamiento de las instalaciones.

12.b. Materiales

Todos los materiales, artefactos, grifería y accesorios a emplear, serán de marca acreditada y reconocida de primera calidad y cumplirán con todas las Normas de aprobación y los requisitos de estas especificaciones.

12.c. Operarios

Deberán estar matriculados en Obras Sanitarias Sociedad del Estado, todos los operarios especializados a emplear en esta obra.

12.d. Planos

- a- El contratista recibirá de la UOL, copias de planos generales y detalles de las instalaciones contratadas que se adaptarán a las características constructivas de la obra, pero está obligado a elaborar a su cargo toda la documentación necesaria y ejecutar las telas y/o poliéster y copias heliográficas, como así mismo tramitar la aprobación y final de obra ante O.S.S.E., según corresponda. Estos planos serán firmados por un constructor matriculado en los respectivos registros.
- b- En base a planos de la licitación el Contratista solicitara por su cuenta y a su cargo los pedidos de Factibilidad y Conexión a las redes externas de agua y cloaca, si hubiere red externa, quedando a su exclusivo cargo y responsabilidad los costes por la totalidad de los trabajos necesarios para las ampliaciones de redes de nexos que el ente público correspondiente demande.
- c- El Contratista preparará en forma reglamentaria, los planos conforme a obra y toda documentación complementaria requerida para la total habilitación de la obra, pagos de aranceles y/o derechos que exija la Autoridad Competente.
- d- El Contratista tomará a su cargo y realizará todos los trámites que fueran necesarios ante las autoridades correspondientes, hasta obtener la habilitación de los servicios, incluso la confección, presentación y tramitación de los planos de obras necesarios para tal fin, con la firma del profesional responsable, que deberá contar con la matrícula habilitante correspondiente.
- e- Conjuntamente con el pedido de Recepción Provisoria, el Contratista deberá presentar los planos conforme a obra de todas las Instalaciones y plano de detalles coincidentes con las obras realizadas. Los planos se entregarán en con la aprobación de O.S.S.E. con un juego de 3 copias heliográficas. Una vez finalizada la obra se le solicitará a la contratista la Inspección final de O.S.S.E.

12.e. Inspecciones y pruebas

- a- El Contratista no podrá realizar ninguna variante a la documentación si ella no fuera autorizada previamente por la Dirección de Obra.
- b- El Contratista gestionará las Inspecciones correspondientes incluida la Inspección final. La misma será llevada a cabo sobre la instalación sanitaria completa incluidos dispositivos de tratamiento y otros.
- c- El Contratista solicitara durante la ejecución de los trabajos y con la anticipación debida las inspecciones correspondientes con sus respectivas pruebas hidráulicas, de hermeticidad y compactación.
- d- Todas las inspecciones y pruebas a que deban ser sometidas las diversas partes de la obra, antes de considerarse como totalmente ejecutadas en forma reglamentaria (de lo cual da fe el Certificado Final) serán solicitadas por un constructor matriculado ante O.S.S.E.
- e- Inspecciones, pruebas mencionadas y las restantes que figuran en este artículo, las realizará La Contratista a su cargo y se practicarán en presencia de la Inspección de Obra, poniendo a su conocimiento, con la anticipación debida, mediante Nota de Pedido, el día y hora en que piensa llevarse a cabo.
- f- Inspecciones y pruebas mínimas que deberán practicarse son:
 - 1) Materiales en la obra (espesores, resistencias, Certificados de aprobación, etc.).
 - 2) Zanjas (perfilado, profundidad, fondo, etc.)
 - 3) Fondo de cámaras de inspección en general, bocas de desagües.
 - 4) Primera prueba hidráulica de los tirones de cañerías entre cámaras.
 - 5) Primera prueba hidráulica de las descargas de artefactos y receptáculos bajos (inodoros, piletas de patio, bocas de acceso), comprendidas aquellas entre el nivel de la palangana de los inodoros del piso y el nivel de las descargas a las cámaras o ramales.

- 6) Cámaras de Inspección: Verificación de cojinete de hormigón, terminado con estucado de cemento puro alisado.
 - 7) Instalaciones especiales: decantadores, interceptores, planta depuradora, pozo de bombeo, tanques de reserva intermediarios, etc.
 - 8) Prueba de agua de cada uno de los elementos señalados en el apartado 3) cargándolos totalmente.
 - 9) Pasar el tapón a todas las cañerías de 0,110 m. y de diámetros mayores que descarguen a una cámara cualquiera y a todas las cañerías de esos mismos diámetros que se enlacen a las anteriores por medio de ramales.
 - 10) Segunda prueba hidráulica de las cañerías mencionadas en los apartados 4) y 5).
 - 11) Descarga de piletas de patio, bocas de desagües, bocas de acceso, etc.
 - 12) Enlace de caños de ventilación y sujeción de dichos caños mediante grampas omega cada 0.60m, tornillos y tarugos Fisher de 8 mm de diámetro.
 - 13) Bocas de desagües de albañilería y cañerías de desagüe pluvial.
 - 14) Someter a todos los recorridos de agua corriente a una prueba hidráulica, manteniendo una presión manométrica constante de 2 kg/cm² durante un intervalo de tiempo de 24 hs.
 - 15) Verificación del funcionamiento del equipo de bombeo (electrobomba, presión de trabajo, llaves esclusas, etc.).
- g- Se deberá cumplir con lo ordenado por la Inspección de Obra si hubiere lugar, además de las inspecciones y pruebas mencionadas precedentemente, la Inspección de Obra podrá exigir la realización de otras que estime necesario y repetir aquellas que juzgue conveniente.

12.f. Ejecución de la instalación

- a- Deberán considerarse incluidos todos los trabajos y provisiones de materiales necesarios para realizar la correspondiente Instalación, comprendiendo:
- Conexión nueva de agua a la red externa según Reglamento Vigente de O.S.S.E. y de acuerdo a lo indicado en la FACTIBILIDAD DE PROVISIÓN DE SERVICIO, que forma parte del pliego, (obra de nexo).
 - Conexión a la colectora externa de cloaca si hubiese. En caso de no poseer el predio acceso a red colectora deberá ejecutarse en el mismo un sistema que cumpla con las leyes y normas según Departamento de Hidráulica y O.S.S.E., para el tratamiento de las aguas servidas.
 - Instalación de cisterna, tanques de bombeo, tanques de reserva y conexión de equipo de bombeo o hidroneumático.
 - Instalación de cañerías de alimentación a los tanques de bombeo y cisterna.
 - Instalación de la cañería de distribución de agua fría y caliente a los diferentes locales.
 - Instalación de la cañería y conexión de los artefactos y grifería en los diferentes grupos y/o unidades sanitarias.
 - Instalación de desagües cloacales en cada unidad y/o grupo sanitario.
 - Instalación y conexión de cámaras de inspección y sistema de ventilaciones.
 - Instalación y conexión de decantadores, interceptores, rejillas de desagüe y sistema de ventilación si lo tuviere.
 - Instalación de desagües pluviales, caños de lluvia y bocas de desagüe con descarga a acequia municipal.
- b- Los trabajos se ejecutarán en un todo de acuerdo a lo estipulado por los planos, pliegos, reglamentaciones vigentes y en completo, según las reglas del buen arte, debiendo entregarse la obra en perfecto estado de funcionamiento.
- c- El Contratista verificará todos los cálculos y datos de la documentación a fin de asegurar que la totalidad de la instalación quede habilitada en perfecto estado de funcionamiento a la certificación de la Entrega Provisoria.
- d- El Contratista podrá proponer las modificaciones que estime convenientes para optimizar el proyecto, las que en caso de ser aceptadas se evaluarán técnica y económicamente.
- e- Todos los gastos directos e indirectos vinculados con la obra, que sean necesarios para entregar la Instalación completa y en perfecto estado de funcionamiento, al igual que los gastos que se originan en concepto de conexiones, pagos por derechos, etc. serán por cuenta del Contratista.
- f- Durante la ejecución de los trabajos, el Contratista deberá tomar las precauciones para evitar deterioros en las canalizaciones, zanjás, cañerías, accesorios y demás elementos de las instalaciones que se ejecuten, pues la Dirección de Obra no recibirá en ningún caso trabajos que no se encuentren en sus partes integrantes, completos, en perfecto estado de funcionamiento conservación y buen aspecto en el momento de precederse a la Recepción Provisoria.

- g- Todos los detalles que puedan faltar en la documentación deberán ser consultados por el Proponente antes de hacer su oferta y/o con posterioridad a que la misma haya sido aceptada, debiéndose entender que no habrá posibilidad de adicionales por omisiones o errores de la documentación y que la totalidad de la instalación deberá ser de primera calidad y contará con todos los dispositivos de seguridad y de control de materiales que hicieran falta y/o que la Inspección considere necesarios.
- h- En la ejecución de los trabajos se respetarán todas las indicaciones y normas que se prescriben para los mismos, debiendo asegurarse la mejor calidad de los trabajos.
- i- Durante la ejecución de los trabajos, el Contratista deberá tomar las precauciones para evitar deterioros en las canalizaciones, zanjas, cañerías, griferías, artefactos, accesorios y demás elementos de las instalaciones que se ejecuta, como consecuencia de la intervención de otros gremios, pues la Dirección de Obra no recibirá en ningún caso reclamos ni trabajos que no se encuentren en sus partes integrantes completos y en perfecto estado de funcionamiento conservación y buen aspecto en el momento de precederse a la Recepción Provisoria.
- j- Todos los materiales y artefactos a utilizar serán de primera calidad, marca reconocida y aprobados por los entes correspondientes.

13. INSTALACIÓN GAS

13.a. Calidad y forma de trabajos

Los trabajos relacionados con la Instalación para gas serán hechos según las reglas del buen arte, de acuerdo a las reglamentaciones vigentes de ECOGAS e YPF GAS y a plena satisfacción de la Dirección de Obra y/o Inspector.

13.b. Planos

En base a planos de la licitación el Contratista preparará por su cuenta, en forma reglamentaria, los planos conforme a obra y toda documentación complementaria requerida para la total habilitación de la obra, pagos de aranceles y/o derechos que exija la Autoridad Competente.

El Contratista tomará a su cargo y realizará todos los trámites que fueran necesarios ante las autoridades correspondientes, hasta obtener la habilitación de los servicios, incluso la confección, presentación y tramitación de los planos necesarios para tal fin y la firma del Profesional responsable, que deberá contar con la matrícula habilitante correspondiente.

Conjuntamente con el pedido de Recepción Provisoria, el Contratista deberá presentar los planos conforme a obra de todas las Instalaciones y plano de detalles coincidentes con las obras realizadas. Los planos se entregarán con la aprobación final con un juego de 3 copias heliográficas.

13.c. Inspecciones

El Contratista no podrá realizar ninguna variante a la documentación si ella no fuera autorizada previamente por la Dirección de Obra.

El Contratista gestionará las Inspecciones correspondientes incluida la Inspección final.

El Contratista solicitará durante la ejecución de los trabajos y con la anticipación debida las inspecciones correspondientes con sus respectivas pruebas de hermeticidad y protección anticorrosiva.

13.d. Reglamentaciones

Se deberá aplicar la "Reglamentación vigente para Instalaciones para Gas" dada por ECOGAS y Resolución 104 de la Secretaría de Energía para las Instalaciones para el almacenamiento del GLP o el ente competente que corresponda.

13.e. Modificaciones

La empresa contratista deberá verificar la documentación técnica oficial a fin de salvar cualquier error que pudiera haberse cometido, debiendo ejecutar todos aquellos trabajos que fueran necesarios realizar para la completa y correcta terminación de los mismos.

La Contratista podrá proponer las rectificaciones que estime conveniente a efectos de optimizar el proyecto, las que en caso de ser aceptadas previamente por la Inspección de Obra, no modificarán el monto contractual ni la calidad de los trabajos.

La Contratista está obligado a ejecutar a su cargo, la Tramitación, Pago de aranceles y Aprobación de los planos reglamentarios ante ECOGAS S.A.

La Contratista está obligado a ejecutar a su cargo, la Tramitación, Pago de aranceles ante YPF GAS.

13.f. Ejecución de la instalación

Se ejecutarán los trabajos en forma completa y de acuerdo a las indicaciones y normas que se prescriben para los mismos debiendo asegurar la mejor calidad y seguridad de la instalación.

La Contratista proveerá todos los materiales a emplear en esta obra, los que serán de marca acreditada por su óptima calidad y cumplirán con los requisitos de estas especificaciones. Serán de marca aprobada por ECOGAS S.A.

- a- Deberán considerarse incluidos todos los trabajos y provisiones de materiales necesarios para realizar la correspondiente Instalación, comprendiendo:
 - Instalación de nicho para medidor y acometida.
 - Conexión a red externa de gas. (si existiese Red externa de Gas Natural).
 - Instalación de tanque de Gas Envasado, según normas y reglamentaciones vigentes. (cuando no exista red de gas natural).
 - Excavación de zanjas y recortado de canaletas en muros.
 - Provisión y colocación de cañerías y accesorios de hierro negro con recubrimiento epoxi, en los recorridos según se especifica en los planos.
 - Recubrimiento con dos manos de pintura epoxi en todas las cañerías, accesorios y piezas dañadas por herramientas, manipuleo y golpes.
 - Prueba de hermeticidad según normas.
 - Relleno de zanjas: En primer lugar se colocará una capa de arena de por lo menos 10 cm. de espesor cubriendo las cañerías, luego se colocará una capa de ladrillos para protección y por último se rellenará y compactará con tierra zarandeada en capas no mayores de 20 cm.
 - Retapado de cañerías en contrapisos y muros.
 - Provisión y colocación de 2 rejillas de 0,20 m. x 0,20 m. para ventilación, en cada uno de los espacios que sean provistos de artefactos para gas, y ajustándose a las normas vigentes.
 - Provisión y colocación del nicho para gas natural.
 - Provisión y colocación de artefactos.
- b- Los trabajos se ejecutarán en un todo de acuerdo a lo estipulado por los planos, pliegos y reglamentaciones vigentes y en completo según las reglas del buen arte para su fin, debiendo entregarse la obra en perfecto estado de funcionamiento.
- c- El Contratista podrá proponer las modificaciones que estime convenientes, las que en caso de ser aceptadas se evaluarán técnica y económicamente.
- d- Todos los detalles que puedan faltar en la documentación deberán ser consultados por el Proponente antes de hacer su oferta y/o con posterioridad a que la misma haya sido aceptada, debiéndose entender que no habrá posibilidad de adicionales por omisiones o errores de la documentación y que la totalidad de la instalación deberá ser de primera calidad y contará con todos los dispositivos de seguridad y de control de materiales que hicieran falta y/o que la Inspección considere necesarios.
- e- Todos los gastos directos e indirectos vinculados con la obra, que sean necesarios para entregar la Instalación completa y en perfecto estado de funcionamiento, al igual que los gastos que se originan en concepto de conexiones, pagos por derechos, etc. serán por cuenta del Contratista.
- f- Durante la ejecución de los trabajos, el Contratista deberá tomar las precauciones para evitar deterioros en las canalizaciones, zanjas, cañerías, accesorios y demás elementos de las instalaciones que se ejecuta, como consecuencia de la intervención de otros gremios, pues la Dirección de Obra no recibirá en ningún caso reclamos ni trabajos que no se encuentren en sus partes integrantes completos y en perfecto estado de funcionamiento conservación y buen aspecto en el momento de precederse a la Recepción Provisoria.

13.g. Inspecciones y pruebas

Todas las inspecciones y pruebas a que deban ser sometidas las diversas partes de estas instalaciones serán efectuadas en forma reglamentaria y debidamente aprobadas por ECOGAS S.A. Se realizará una prueba de hermeticidad, sometiendo a todos los tramos de cañerías a las presiones de pruebas reglamentarias.

En el caso de existir tanques de almacenamiento de GLP están sujetos inspecciones periódicas efectuadas por personal técnico de YPF GAS.

14. INSTALACIÓN ELECTROMECÁNICA

14.1. Bombeo

Ítem desarrollado en:

- Instalación contra incendio
- Instalación eléctrica
- Instalación sanitaria

15. CALEFACCIÓN

15.1. Artefactos

- a- Todo artefacto para gas a instalar como así también todos los accesorios correspondientes serán de primera calidad y de marca reconocida.
- b- Las características de los artefactos a instalar serán fijados por la planilla de locales y/o planos de detalles y en su defecto se consultará a la Inspección de Obra para cada caso en particular.
- c- Todos los artefactos deberán ser instalados siguiendo las normas del fabricante y reglamentaciones vigentes, todos con sus correspondientes sistemas de sujeción y sistema de ventilación reglamentario para asegurar un perfecto funcionamiento de los mismos.
- d- Serán de primera calidad del tipo que se indica en la documentación debiendo ser colocados con suma prolijidad y regulados para su eficiente funcionamiento a la entrega de la obra.
- e- Los artefactos colocados serán supervisados por la inspección, previamente aprobados y habilitados por ECOGAS S.A.

15.2. Generador de aire caliente

Se deberán proveer equipos generadores de aire caliente con cámara de combustión externa. Se colocarán rejillas de ventilación superior e inferior, que den hacia el exterior de acuerdo a la reglamentación vigente de Ecogas.

16. AIRE ACONDICIONADO

16.a. Calidad y forma de los trabajos

Comprenden todas las Obras, provisión de materiales y mano de Obra especializada para la ejecución de las Instalaciones Termomecánicas como también todos aquellos trabajos que sin estar específicamente detallados en la documentación licitatoria sean necesarios para la correcta terminación de las Obras, de acuerdo a su fin y de forma que permitan librarlas al servicio, de manera íntegra e inmediatamente después de aprobada su Recepción.

Deberán considerarse incluidos los trabajos y provisiones necesarias para efectuar las instalaciones proyectadas, comprendiendo en general, los que se describen a continuación:

- Proveer todos los elementos, herramientas, materiales, grapas, soportes, elementos antivibratorios necesarios para evitar la propagación de ruidos y vibraciones al edificio, y todos los restantes elementos y materiales para ejecutar las instalaciones de acuerdo con el Contrato, y para que las mismas sean completas y perfectas de acuerdo a su fin.
- Ejecutar la apertura de las canaletas y pases para los conductos, siendo el CONTRATISTA responsable de los perjuicios que ocasione una mano de Obra defectuosa.
- Realizar todas las previsiones y trabajos de acuerdo con el Contrato y los documentos integrantes del mismo, y con las reglas del arte para que las Instalaciones contratadas sean completas y perfectas de acuerdo a su fin.
- Respetar los plomos y niveles de paramentos y pisos terminados que le fije la Inspección.
- Efectuar las pruebas reglamentarias de las instalaciones, notificando a la Inspección por escrito con 24 horas de anticipación como mínimo la fecha de las mismas. Además de ellas, realizar los ensayos que le exija, cuando la misma los ordene.

El CONTRATISTA tendrá a su cargo todos los trámites, planos del proyecto ejecutivo y memorias de cálculo que fueran necesario ejecutar y presentar ante los organismos con jurisdicción sobre la Obra hasta obtener los Certificados Finales correspondientes con carácter de "Conforme a Obra".

Estarán comprendidos dentro de las obligaciones del CONTRATISTA:

- La provisión de materiales para ejecución de nichos, incluidos los elementos metálicos para marcos, tapas y pases
- La provisión de agujeros de pases para cañerías, previo a la ejecución de estructuras de hormigón
- La provisión y colocación de insertos, tapas y marcos
- El tapado de zanjas, canaletas, pases de cañerías y demás boquetes que el CONTRATISTA hubiere abierto por necesidad de la ejecución de las instalaciones

16.b. Cumplimiento de Normas y Reglamentaciones

El Contratista asume la responsabilidad de cotizar y ejecutar los trabajos de acuerdo con las reglamentaciones, códigos, leyes y normas, aunque no esté específicamente mencionado y que sea de aplicación.

Los valores característicos, tolerancias, análisis y métodos de ensayo de los materiales necesarios requeridos para los trabajos a que se refieren estas especificaciones, así como las exigencias constructivas o de ejecución, se ajustarán a las normas IRAM respectivas, siempre y cuando no se opongan a las contenidas en las presentes especificaciones ni se contradigan o sean reemplazadas con otras normas que expresamente sean citadas en las mismas.

En el diseño, construcción y control de las instalaciones serán de aplicación las siguientes normas:

- a. Código de Edificación de la Ciudad de San Juan. -
 - b. American Society of Heating, Refrigerating and Air Conditioning Engineers (ASHRAE) U.S.A.
 - c. Higiene y Seguridad en el Trabajo: Decreto Ley Nº 19587/72 y su reglamentación vigente.
 - d. Normas de ENARGAS.
 - e. Normas DIN, SAE y NEMA para materiales.
 - f. I.S.O. para balanceo y análisis de vibraciones.
ANSI – American National Standards Institute (USA).
ADC – Air Diffusion Council (USA).
 - g. SMACNA – Sheet Metal and Air Conditioning Contractors National Association (USA).
- En caso de contradicción entre dos o más disposiciones se adoptará la más exigente.

16.c. Marcas

Las máquinas, componentes, como los elementos de las instalaciones de igual función (Unidades Roof top, Motores, Bombas, elementos eléctricos, etc.) deberán ser de la misma marca, con el fin de unificar los repuestos y facilitar el mantenimiento de las mismas.

Los materiales y artefactos a utilizar en las instalaciones serán de primera calidad y de las marcas especificadas en cada caso en particular y aprobadas por la Inspección, donde sean aplicables, por las Normas IRAM, A.S.H.R.A.E., S.M.A.C.N.A., A.M.C.A., N.E.M.A.

Será rechazado todo material o artefacto que no sea de perfecta construcción y/o cuyos defectos perjudicarán el buen funcionamiento de toda la instalación. El retiro del material rechazado será por cuenta del CONTRATISTA.

16.d. Inspecciones y Ensayos de las instalaciones

Inspección en Talleres del Contratista

El Contratista facilitará el acceso y la inspección en sus talleres para control de la calidad de materiales, y estado de los trabajos, cada vez que sea solicitado por la Inspección de Obra.

Inspecciones en Obra

Los materiales a ser utilizados, previo a su instalación, deberán ser presentados a la aprobación de la Inspección de Obra en una lista completa con indicación de marcas, modelos y/o fabricantes, quedando a criterio de la Inspección de Obra el solicitar muestras.

El Contratista deberá solicitar inspecciones, por nota y con la suficiente antelación, en los momentos en que mejor se puedan observar los materiales, elementos o trabajo, siempre antes de que los elementos sean recubiertos con sus respectivas aislaciones, quedando fijadas obligatoriamente las siguientes:

- Cuando los materiales llegan a la obra o estén listos para remitirlos en los talleres del Contratista.
- Cuando los materiales han sido instalados y las cañerías preparadas para efectuarse las pruebas de hermeticidad.
- Cuando las instalaciones estén terminadas y en condiciones de realizarse pruebas de funcionamiento.

Ensayos

Independientemente de las inspecciones, las instalaciones serán sometidas a las aprobaciones mencionadas a continuación:

a - Prueba Mecánica

Realizada la instalación, se la mantendrá en funcionamiento durante un período de diez (10) días durante 8 horas diarias.

Estas pruebas se realizarán al sólo efecto de verificar el buen rendimiento mecánico de la instalación, no interesando las condiciones que se mantengan en los ambientes.

b - Pruebas de funcionamiento

Realizadas las pruebas mecánicas se efectuarán las pruebas completas de las instalaciones, las cuales deberán abarcar un período de verano y otro de invierno, cada uno de ellos por un lapso de tiempo no inferior a tres (3) días y durante un mínimo de 8 horas diarias, con la presencia permanente de un mecánico con conocimiento integral del sistema.

Durante estos períodos se verificará si las condiciones psicométricas en los ambientes se mantienen dentro de los límites especificados y se efectuarán las siguientes mediciones:

1) Caudales de Aire

Se medirán los caudales de aire de cada uno de las unidades de tratamiento de aire.

2) Temperaturas:

Se medirán las temperaturas de aire enfriado y caliente a la entrada y salida de los equipos y conductos de impulsión y retorno etc., y las temperaturas de bulbo seco y húmedo en las entradas y salidas las unidades de tratamiento de aire.

3) Prueba de instrumentos y protecciones eléctricas

Se efectuarán pruebas de los instrumentos de control automático, de seguridad y funcionamiento, incluso los enclavamientos, provocando como mínimo cinco veces las condiciones límite sobre las cuales deben reaccionar.

Todos los gastos que demanden las pruebas serán por exclusiva cuenta del Contratista, (salvo la provisión de energía eléctrica), el que también deberá facilitar todos los aparatos necesarios para constatar los resultados de las pruebas o comprobar la calidad de los materiales

16.e. Ejecución de las instalaciones

El trabajo consiste en la ejecución de la ingeniería de detalle, los planos de obra, la construcción, provisión y montaje de las instalaciones más abajo descritas, la puesta en marcha y regulación, las pruebas, instrucciones al personal y planos conforme a obra de la instalación.

Por lo tanto, el Contratista preparará los cálculos para el diseño del sistema y para someter a aprobación en las dependencias que tengan jurisdicción y ante la Inspección de Obra y el Comitente.

El Contratista será el único responsable por dichos cálculos y no podrá reclamar adicional alguno si el resultado de los mismos modifica las capacidades de equipos y/o dimensiones de las instalaciones indicadas en los planos contractuales, salvo que las mismas fueran ocasionadas por cambios posteriores a la fecha de Contrato. Toda esta documentación, debidamente detallada en una Memoria de Cálculo, será presentada, previa y posteriormente a su aprobación por la Inspección de Obra.

Al finalizar la obra el Contratista, en el Acta de Recepción, dejará expresa constancia que toda la instalación responde a las Normas en vigencia, y se hará responsable de la validez de lo rubricado.

Todos los anclajes y soportes que pudieran requerirse para ejecutar la instalación de las cañerías, conductos de chapa, persianas móviles, máquinas, etc., serán provistos por el Contratista, quien también se asegurará que los mismos sean instalados adecuadamente. Cualquier gasto que resulte de la reubicación o instalación inadecuada de soportes, será a cargo del Contratista.

La ubicación de cañerías, conductos, máquinas, y equipos, etc. será ajustada para adecuar los trabajos a posibles interferencias con otras instalaciones. El Contratista determinará la ruta exacta y ubicación de cada cañería, conducto y equipo antes de la ejecución y/o tendido de alguno de estos elementos.

Se proveerán e instalarán medios de sostén seguros y robustos para todas las partes del sistema. Los soportes estarán ubicados previendo que los mismos y los conductos o cañerías queden perfectamente alineados y separados de otras cañerías, soportes colgantes, artefactos eléctricos, equipos, sistemas de suspensión de cielorrasos y otras obstrucciones.

No se suspenderán conductos de chapa, cañerías u otro elemento de la instalación de cielorrasos suspendidos. Las grampas o soportes lo harán por medio de brocas de expansión de bronce.

Los materiales y accesorios, que no tienen mayor incidencia en las prestaciones, no están individualmente especificados. Sin embargo, se requiere que sean seleccionados productos aptos y de fácil adquisición en el mercado. Debe tenerse en cuenta la estandarización de los elementos y materiales a utilizar (filtros, motores, etc.).

16.f. Documentación técnica

En base a los planos y las presentes especificaciones, el Contratista preparará sus planos de fabricación y asumirá la responsabilidad, en cuanto a la factibilidad y corrección, de obtener las condiciones requeridas y presentar a la Inspección de Obra cualquier objeción, garantizando las condiciones a cumplir según estas especificaciones, pudiendo para ello variar en más las dimensiones y capacidades de los elementos especificados cuando así lo crean necesario.

Por lo tanto, previo a la iniciación de la instalación, y complementariamente a la documentación de la propuesta, se deberá presentar para su aprobación una completa memoria descriptiva de la ingeniería de detalle, consignando todas las características de construcción y funcionamiento.

Consecuentemente, se exigirá la presentación de:

1. Balances Térmicos.
2. Selección de equipos, bombas, etc.
3. Cálculo de conductos, rejas, persianas, filtros, etc.
4. Cálculo de cañerías, bombas, tanques, filtros, aislaciones, etc.
5. Memoria de cálculos estructurales de bases y soportes de máquinas enfriadoras y bombas.
6. Planos: definitivos para su aprobación de conductos de aire; de cañerías de Gas, de desagües; de la instalación eléctrica; etc., con todos los planos de detalles y croquis que sean necesarios (bases de equipos, conexiones eléctricas del tablero, distribución y esquema de cañerías de agua, etc.).

Asimismo, durante el transcurso de la obra se mantendrán al día los planos de acuerdo a las modificaciones necesarias u ordenadas.

16.g. Bases de Cálculo

Como base técnica de la ingeniería de detalle que deberá realizar el contratista, se detallan los datos de cálculo.

Condiciones psicométricas a mantener

Se deben garantizar las siguientes condiciones internas:

Temporada	Temperatura	Humedad Relativa	Mov. del aire
Verano	24.0 °C ± 1°C	50 %	0.25 m/s
Invierno	22.0 °C ± 1°C		0.12 /s

Para el cálculo y pruebas de recepción, se tomarán las siguientes condiciones exteriores:

Temporada	Temp. B.S.	Temp. B.H.	Viento
Verano	37°C	26.°C	7 km/h
Invierno	0 °C		17 km/h

Considerar un rango de variación diaria de temperatura, en la temporada estival, de 14°C.

Cargas térmicas

Las dimensiones y características constructivas del edificio surgen de los planos de Arquitectura.

En la evaluación de las cargas térmicas, deberá considerarse:

Factor de CLARIDAD de cielo = 1

REFLECTIVIDAD circunambiente = 0,2

TEMPERATURA de espacios colindantes no acondicionados = 33°C

PERSONAS = cantidad 200.

LUCES: = 15 w/m²

EQUIPOS: 2000 W

AIRE EXTERIOR = 612 l/s

16.h. Ruidos y protecciones antivibratorias

Se instalarán todos los elementos necesarios para limitar la transmisión de vibraciones y ruidos generados por los equipos y conductos a través de los elementos de las instalaciones y/o estructuras.

Los equipos tendrán, en la impulsión y succión conexiones elásticas para evitar la transmisión de movimientos vibratorios a los conductos.

Los elementos antivibratorios serán los adecuados y aptos para la presión de trabajo, y se acoplarán a las cañerías mediante bridas normalizadas.

Todas las máquinas, equipos, etc., deberán producir niveles sonoros en las zonas vecinas afectadas inferiores a los indicados por la legislación vigente.

17. INSTALACIÓN DE SEGURIDAD

17.1. Contra incendio.

17.a. Calidad y forma de los trabajos

- a- Objeto De Los Trabajos: La Contratista realizará a su cuenta y cargo todos los trámites necesarios ante Entes, Bomberos de la Provincia de San Juan y Reparticiones que corresponda, para obtener la habilitación definitiva y aprobación de los planos que garanticen una correcta construcción y máxima seguridad en las instalaciones contra incendio. Además, estarán a su cuenta y cargo: la solicitud de las conexiones de energía eléctrica adicionales para cumplimentar con las Normas correspondientes, la solicitud de las inspecciones reglamentarias y todas las tramitaciones, sellados, pago de tasas y demás gastos, hasta obtener los certificados de aprobación y las habilitaciones de los servicios definitivos, cualesquiera sean las conexiones con las redes de servicios necesarias. Los materiales a utilizar serán de primera calidad y primer uso y responderán a las normas IRAM correspondientes y a los Reglamentos vigentes.
- b- La Contratista presentará un Plan de Emergencia contra Incendios y Catástrofes, en el que figurará todo lo concerniente a modos de actuar en casos de Incendios o Catástrofes, medidas de prevención adoptadas, vías de escape, escaleras de emergencia, sistemas de extinción de incendios, tipo de señalizaciones implementadas, etc. El Plan de Emergencia confeccionado por la Contratista y todas las medidas indicadas en el mismo, todas las provisiones e instalaciones serán realizadas a su costo. El mismo contendrá todo lo concerniente a la Prevención de Incendios, la Detección de incendios, el Plan de evacuación ante casos de emergencia y la Extinción de incendios.
- c- Todas las provisiones e instalaciones mencionadas se realizarán de acuerdo a las normas y reglamentos de la Inspección de Bomberos, a la Ley Provincial de Prevención Contra Incendio, Municipalidad Local, a los planos de la instalación y de acuerdo a las reglas del arte. Al momento de la Recepción Provisoria de las Obras, se exigirá el certificado final y planos aprobados de las instalaciones ante las Autoridades del Cuerpo de Bomberos de la Provincia de San Juan.
- d- Los trabajos relacionados con la Instalación contra Incendio serán hechos según las reglas del buen arte, de acuerdo a las reglamentaciones vigentes y las disposiciones dadas por la División de Bomberos de la Prov. de San Juan y a plena satisfacción de la Dirección de Obra y/o Inspector.

17.b. Planos.

- a- En base a planos de la licitación el Contratista preparará por su cuenta, en forma reglamentaria, los planos conforme a obra y toda documentación complementaria requerida para la total habilitación de la obra, pagos de aranceles y/o derechos que exija la Autoridad Competente.
- b- El Contratista tomará a su cargo y realizará todos los trámites que fueran necesarios ante las autoridades correspondientes, hasta obtener la habilitación de los servicios, incluso la confección, presentación y tramitación de los certificados y planos necesarios para tal fin y la firma del Profesional responsable, que deberá contar con la matrícula habilitante correspondiente.
- c- Conjuntamente con el pedido de Recepción Provisoria, el Contratista deberá presentar los planos conforme a obra de todas las Instalaciones y plano de detalles coincidentes con las obras realizadas. Los planos se entregarán con la aprobación final con un juego de 3 copias heliográficas.
- d- La Contratista confeccionará y entregará un "Manual de Instrucciones con medidas a adoptar en casos de emergencias y catástrofes" el que contendrá el Plan de Emergencia contra Incendios y Catástrofes".
- e- Elaborará además un "Manual de Simulacros monitoreados de evacuaciones de emergencias" y un "Manual de Mantenimiento de los Sistemas de Detección y de las Instalaciones contra incendio". Deberán contar con la aprobación del Cuerpo de Bomberos, debiendo ser entregados previo a la Recepción Provisoria. Toda la documentación llevará la firma del Representante Técnico y de un Profesional con incumbencia en Seguridad e Higiene.

17.c. Inspecciones.

El Contratista no podrá realizar ninguna variante a la documentación si ella no fuera autorizada previamente por la Dirección de Obra.

El Contratista gestionará las Inspecciones correspondientes incluida la Inspección final.

El Contratista solicitará durante la ejecución de los trabajos y con la anticipación debida las inspecciones correspondientes con sus respectivas pruebas de calidad de materiales, calidad de los trabajos y funcionamiento del Sistema.

17.d. Reglamentaciones.

Para la integración de este pliego, la forma de ejecución de las obras y la calidad de los materiales a emplear, como así también todos los puntos no contemplados en el mismo, pase deberá aplicar la "Reglamentación vigente para Instalaciones Contra Incendio" Ley de Higiene y Seguridad Industrial, las normas exigidas por la Cámara de Aseguradores, Normas IRAM, las NFPA y las disposiciones dadas por la División de Bomberos de la Prov. de San Juan.

17.2. Alarmas Técnicas.

Todos los equipos del sistema de detección tendrán garantía y soporte técnico brindado por único proveedor, pudiendo ser este, fabricante o distribuidor oficial de los mismos. En el caso de ser distribuidor, deberá ser avalado por el fabricante. Concluida la instalación, la Contratista procederá a efectuar las pruebas de funcionamiento en presencia de la Inspección de Obra.

- a- Las alarmas sonoras de los distintos sistemas de detección deben ser diferentes, de modo de poder diferenciar con facilidad de cual sistema se trata.
- b- La Empresa Contratista confeccionará un gráfico donde se indicarán todos los sistemas. El mismo será colocado en un expositor transparente en una de las paredes de la portería.
- c- La Empresa Contratista contratará un curso básico de capacitación para casos de emergencia destinado al cuerpo docente y no docente del Establecimiento. El mismo tendrá una duración mínima de 2 días, se dictará al inicio de actividades del Establecimiento y versará sobre el funcionamiento de todos los sistemas de baja tensión y alarmas y sobre modos de actuar en caso de emergencia (especialmente en casos de incendio y escape de gas).
- d- La Empresa Contratista proveerá el mantenimiento de todos los sistemas de alarma hasta la recepción definitiva de la Obra.
- e- La Empresa Contratista garantizará la realización de un rondín periódico de mantenimiento cada 30 días (como máximo) de todos los sistemas de alarma. Esto se extenderá hasta la recepción definitiva de la Obra. El mismo será certificado mediante acta que llevará la firma de la Empresa Contratista, de las autoridades del Establecimiento y del Técnico interviniente para el mantenimiento.

17.3. Pararrayos.

- a- Se debe tener en cuenta que el área de protección del sistema utilizado debe incluir la superficie del patio de la escuela.
- b- Se deberá analizar cuidadosamente la resistividad y naturaleza del terreno para establecer los parámetros bases del proyecto de protección por descargas atmosféricas.
- c- El pararrayos deberá ser el punto más alto de la instalación, quedando al menos dos (2) metros por encima de cualquier otro elemento a proteger.
- d- El radio de acción del pararrayos se elegirá en función de su emplazamiento y el punto más distante a proteger.
- e- La conducción del cable o barra a tierra describirá el camino más corto y derecho posible, no efectuando curvas con radio inferior a 20 cm.
- f- Se deberá analizar cuidadosamente la resistividad y naturaleza del terreno para establecer los parámetros bases del proyecto de protección por descargas atmosféricas. (resistencia óhmica menor a 10Ú).
- g- Se debe efectuar la equipotencialización de todas las tomas de tierra próximas a la del pararrayos.
- h- Se deberán aplicar las Normas IRAM 2184, Normas IRAM 2281, Norma IEC 1024-1/1990 y las disposiciones de la AEA en lo referido a Protecciones Atmosféricas.

18. CRISTALES, ESPEJOS Y VIDRIOS

18.1. Vidrios

18.1.a. Generalidades

Los vidrios serán del tipo y espesor que en cada caso se especifique en los planos, planillas y/o en el PETP.

Estarán exentos de todo defecto como manchas, rayados u otras imperfecciones.

Se deberán presentar muestras a aprobación de los distintos vidrios a emplear, así como de los obturadores o burletes que correspondan.

Estarán cortados a la medida conveniente para prever las dilataciones a que estarán sometidos y permitir la correcta implantación de tacos de asentamiento y encuadre.

Para los vidrios laminados se deberán siempre pulir adecuadamente todos sus bordes para eliminar dientes o pequeñas escalladuras que posteriormente puedan provocar rajaduras por dilatación.

En los casos que sea necesario, deberá el Contratista realizar las consultas correspondientes ante el fabricante o proveedor de las láminas de vidrio, para que sean determinados los espesores más adecuados, según las exigencias de servicio o de exposición climática, y/o según sean las dimensiones particulares de los paños que deban emplearse.

No se permitirá la colocación de vidrio alguno antes de que las estructuras, tanto metálicas como de madera, hayan recibido una primera mano de pintura o haber sido correctamente preparadas.

Tampoco se admitirá cualquier trabajo de soldadura de metales con posterioridad a la colocación de vidrios o cristales.

El Contratista entregará la obra con los vidrios y espejos perfectamente limpios, evitando el uso de todo tipo de abrasivos mecánicos o aquellos productos químicos que pudieran afectarlos.

18.1.b. Características

Los vidrios serán de la clase y tipo que se especifique en los planos y planillas licitatorias y/o en el PETP. Ellos podrán ser:

- * Vidrios Float, incoloros (o si se especificara en colores gris, bronce o verde). En los espesores nominales de 4, 5, 6, 8, ó 10 mm.
- * Vidrios Float, incoloros de 12, 15, ó 19 mm.
- * Vidrios Impresos, espesor nominal 4 mm.: Tipos martelé, stipolite, austral, acanalado, etc.
- * Vidrios Armados: espesor nominal 6 mm.
- * Vidrios Laminados o de Seguridad, compuestos por 2 hojas de float, unidas con láminas de PVB (Polivinil de Butiral de 0.38 mm.): Incoloros, en dos tonos de colores gris o bronce, o color verde oscuro y en espesores de 3+3, 4+4 y de 5+5 mm.
- * Vidrio Laminado Esmerilado de 3+3 mm.

Cuando se especifique cristal templado, se tendrá presente que previo al templado, se deberán realizar todos los recortes y perforaciones para alojar cubrecantos, cerraduras, manijones, etc., utilizándose al efecto plantillas de dichos elementos. Para el uso, manipuleo, etc., de este tipo de cristal se seguirán las instrucciones generales del fabricante. Todos los cristales templados deberán cumplir con las normas de resistencia máxima, no admitiéndose, cualquiera sea su medida, caras desparejas o desviaciones en sus superficies.

18.1.c. Colocación

Para la colocación se empleará personal muy competente. Los obturadores que se empleen o el material de los burletes, cumplirán con las correspondientes normas Iram.

Se pondrá especial cuidado en el retiro y colocación de los contravidrios, numerándolos ordenadamente, de modo que vuelvan a ocupar el mismo lugar que el previsto en taller.

Se cuidará especialmente no producir en las molduras o contravidrios marcas derivadas de descuido en su extracción o por el posterior martillado o punzado.

Los rebajos y contravidrios deberán prepararse convenientemente previendo su sellado, pintado, limpieza, etc., según sean metálicos o de madera y conforme a la masilla u obturador a emplear.

Se colocarán según corresponda, con masillas de primera calidad, selladores especiales, burletes, u otro método o elemento aprobado previamente.

Cuando esté prevista masilla como obturador, la colocación será "a la inglesa" aplicando sobre la parte fija de la estructura y en toda su extensión, una capa uniforme del producto sobre la cual se colocará el vidrio presionándolo, debiendo mantenerse un mismo espesor perimetral del obturador, atendiendo la correspondencia de tornillos y recortando esmeradamente las partes sobrantes de masilla. En paños mayores de 1 m², se acuñará el vidrio previamente.

Los contravidrios se aplicarán finalmente tomando las precauciones necesarias para no dañar su estructura, cuidando los encuentros y no debiéndose notar rebabas o resaltos.

Las masillas, luego de colocadas, deberán presentar un ligero endurecimiento de su superficie que las haga estables y permitan pintarse.

No serán admitidos desajustes en los ingletes o entre contravidrios y rebajos o vidrios, así como tampoco falta de alineamiento con bastidores o molduras.

Correrá por cuenta y cargo del Contratista todo arreglo o reposición que fuera necesario hacer antes de la Recepción Provisional de la Obra.

En aquellas aberturas totalmente expuestas o no protegidas suficientemente por galerías o aleros amplios, se deberán utilizar selladores especiales de caucho de siliconas, u otros que aseguren una perfecta estanqueidad.

Se deberán preparar adecuadamente en estos casos los rebajos, contravidrios y vidrios por medio de limpieza, desengrasado, imprimación, etc., según indicaciones del fabricante del sellador para obtener un resultado totalmente eficaz.

Cuando se empleen burletes, estos contornearán el perímetro completo de los vidrios, ajustándose a la forma de la sección transversal diseñada, debiendo presentar estrías para ajuste en las superficies verticales de contacto con los vidrios y ser lisos en las demás caras.

Dichos burletes serán elastoméricos, destinados a emplearse en intemperie, razón por la cual su resistencia al sol, oxidación y deformación permanente bajo carga, será de primordial importancia.

En todos los casos rellenarán perfectamente el espacio destinado a los mismos, ofreciendo absolutas garantías de cierre hermético. Las partes a la vista de los burletes no deberán variar más de un milímetro en exceso o en defecto, con respecto a las medidas exigidas.

Serán cortados en longitudes que permitan efectuar las uniones en esquinas con encuentro en inglete y vulcanizados.

El Contratista suministrará, por su cuenta y costo, los medios para dar satisfacción de que el material para la provisión de burletes, responde a los valores requeridos.

De juzgarlo oportuno, la Inspección extraerá muestras en cantidades según su criterio, las que serán ensayadas en laboratorios oficiales para verificar el cumplimiento de las prescripciones establecidas.

Es obligatoria la presentación de muestras de los elementos a proveer.

18.2. Policarbonatos.

Se utilizarán policarbonatos en todos aquellos paños, en que por su posición banderolas, puertas de emergencia, salidas, claraboyas, etc. pudieran presentar posibilidades de situación de riesgosas, tanto en emergencias sísmicas como otro tipo de emergencia.

Se podrán colocar policarbonatos compactos ó alveolares según corresponda, cuyos espesores estarán de acuerdo al tamaño comercial o industrial, teniendo en cuenta además la distorsión, carga de viento, y profundidades de encajes y función que desempeñan ya que las posiciones inclinadas u horizontales, requieren laminas más gruesas, menor espaciamiento, soportes adicionales, o mayor rigidez.

Las placas se podrán colocar al tamaño requerido usando cualquier tipo de sierra eléctrica de triple dentado, debiendo dejar las películas adhesivas para evitar daños a la superficie.

Cuando se utilicen bloques de policarbonatos, los mismos se colocarán de acuerdo a las recomendaciones impartidas por el fabricante.

18.3. Espejos

18.3.a. Generalidades

Los espejos cumplirán la Norma Iram N° 12551. Salvo especificación en contrario serán fabricados sobre vidrio "Float" transparente.

Todos los espejos serán del tipo y clase que en cada caso se especifica en los planos y planillas, estarán bien cortados, tendrán aristas vivas y serán de espesor regular.

Los espejos estarán exentos de todo defecto y no tendrán alabeos, manchas, picaduras, burbujas, medallas u otra imperfección, y se colocarán en la forma en que se indican en los planos.

Deberán pulirse sus bordes en todos los casos, aun cuando se prevean marcos que los oculten.

Cuando sus bordes queden a la vista llevarán además sus aristas de frente pulidas en chaflán a 45°, con cateto igual a la mitad de su espesor. Se deberán aprobar muestras.

Cuando así se determine, llevarán sus bordes biselados según el ancho que se indique.

Salvo especificación en contrario, serán de 4 mm., para dimensiones de lado hasta 1,00 m. y de 6 mm. para mayores dimensiones.

18.3.b. Colocación

Podrán fijarse de los modos siguientes, según sus dimensiones y/o según se aclare en el PETP:

- a) **Pegados al paramento con adhesivo:** Se empleará un adhesivo sellador monocomponente, a base de siliconas, de consistencia pastosa, neutro, que no dañe la capa de espejado. El sustrato deberá ser perfectamente compacto, plano, libre de suciedades o superficies desgranables.
- b) **Con soportes de acero inoxidable:** Se emplearán soportes de tipo invisible, con boca de apoyo de dimensión adecuada al espesor del espejo y de medidas en ancho no menores a 20 mm. Se sujetarán con tornillos y tacos plásticos adecuados en tipo y tamaño, al material del paramento. Entre el paramento y espejo se formará una cuña con planchas de goma "eva" de 2 mm de espesor, adheridas parcialmente a aquel, para asiento del espejo.
- c) **Con bastidor de madera y marco:** Sobre el paramento se formará y fijará atornillado, un bastidor con las medidas del espejo. Interiormente se dispondrán listones cepillados de madera seca de álamo de $\frac{1}{2} \times 1 \frac{1}{2}$ pulgadas de sección, cada 15 cm. El conjunto irá enmarcado, salvo otra especificación en los planos o en el PETP, con un marco de cedro misionero cepillado de 1 x 2 " de sección mínima, con aristas redondeadas y esquinas unidas a inglete, el que se fijará al paramento con tornillos de bronce, gota de sebo, sobre tacos plásticos. Las maderas se proveerán tratadas como se indica en el Art. 3.26.4 "Tratamiento de las maderas" del PETG. El marco será lustrado, o como se indique en los documentos licitatorios.

19. PINTURAS.

19.a. Generalidades

Todas las superficies que deban ser terminadas con la aplicación de pinturas, deberán ser prolijamente limpiadas y preparadas en forma conveniente antes de recibir las sucesivas manos de pintura, barnizado o acabado protector.

Los productos a emplear responderán a los tipos de pinturas, color, calidad, etc. que para cada caso particular determinen los planos y planillas correspondientes. Serán de la mejor calidad existente y tipo, respondiendo a las exigencias del PETP y además deberán cumplir en todos sus aspectos con las exigencias expresadas en el presente Pliego, referido a Materiales.

Los defectos que pudiera presentar cualquier estructura, serán corregidos antes de proceder a pintarla y los trabajos se retocarán esmeradamente una vez concluidos.

Los poros, fisuras, grietas u otro defecto deberán taparse con productos adecuados compatibles con el material de base, tales como enduidos, tapaporos, etc., de marca reconocida y aprobados por la Inspección de Obra. No se permitirá el uso de pintura espesa para salvar estos problemas.

La Contratista tomará todas las precauciones indispensables a fin de preservar las obras del polvo y la lluvia, al efecto, en el caso de estructuras exteriores, procederá a cubrir la zona con un manto de tela plástica impermeable hasta la total terminación del proceso de secado. Esta cobertura se podrá ejecutar en forma parcial y de acuerdo a las zonas en que se desarrollen los trabajos. Por otra parte los locales interiores deberán dejarse ventilar hasta que la pintura haya secado completamente.

La Contratista deberá notificar a la Inspección de Obra cuando vaya a aplicar cada mano de enduido plástico, pintura, barnizado, etc.

No se aplicará otra mano sobre la anterior sin dejar pasar un período de 48 horas desde su aplicación para su secado, salvo en el caso de utilización de esmaltes o barnices sintéticos o fondos sintéticos, para los cuales puede reducirse el período a 24 horas.

En lo posible se acabará de dar cada mano en toda la obra antes de aplicar la siguiente. La última mano, se dará después que todos los gremios que intervienen en la construcción hayan finalizado las tareas., especialmente la conclusión de la limpieza gruesa de obra para evitar que el movimiento de máquinas o tierra en suspensión afecte las superficies pintadas.

Será condición indispensable para la aceptación de los trabajos, que tengan un acabado perfecto, no admitiéndose que presenten señales de pinceladas, pelos, etc.

Se aplicará la cantidad de manos de pintura que resulte necesario para lograr un perfecto acabado de la superficie, siendo 2 (dos), el número mínimo de aplicaciones en todos los casos.

Si por deficiencias en el material, mano de obra, o cualquier otra causa no se cumplen las exigencias de perfecta terminación y acabado establecidas, el Contratista tomará las previsiones del caso, dando

además de lo especificado, las manos necesarias para lograr un acabado perfecto. Ello, no constituirá trabajo adicional.

El Contratista tomará las precauciones necesarias a los efectos de no manchar otras estructuras tales como vidrios, pisos, revestimientos, cielorrasos, panelerías, artefactos eléctricos o sanitarios, etc. pues en el caso que esto ocurra, ejecutará la limpieza o reposición de los mismos, a su cargo y a requerimiento de la Inspección de Obra.

Cuando se especifique algún otro tipo de material no enumerado en el presente capítulo se tomarán en cuenta las características dadas por el fabricante en cuanto a espesores, dimensiones, usos y texturas.

19.b. Muestras

La Contratista deberá solicitar a la Inspección de Obra y por nota, los colores a utilizar de acuerdo a catálogo o según aquellas muestras que le indique Inspección de obra.

La Contratista deberá realizar previamente a la ejecución de la primera mano de pintura, en todas y cada una de las estructuras que se contraten, las muestras de color que Inspección de Obra le requiera, las que serán de 2,00 m² como mínimo.

20. SEÑALECTICA

20.1. Señalización

Se atenderán todas las expresiones volcadas en Fichas adjuntas.

20.2. Tótem

Se atenderán todas las expresiones volcadas en Fichas adjuntas.

21. OBRAS EXTERIORES

21.1. Cercos Perimetrales y otros.

Las características se especifican en PETP.

21.2. Equipamiento fijo

21.2.1. Bancos

a)- Interiores

- Se deberán proveer bancos móviles de H⁰A⁰ prefabricados y asientos de madera dura, con las dimensiones y características indicadas en [Fichas adjuntas](#).
- Se realizarán bancos fijos de H⁰ visto en la Circulación de Aulas, las características se especifican en PETP.

b)- Exteriores

- Se deberán proveer bancos fijos de H⁰A⁰ prefabricados, asientos y respaldo de madera dura, con caños laminados con tapas de chapa soldados en los extremos, con las dimensiones y características indicadas en [Fichas adjuntas](#). Los mismos deberán estar firmemente anclados a una base de hormigón. La madera deberá ser resistente a la intemperie, convenientemente protegida con esmalte sintético y tratamiento especial para exterior, los cuales se ubicarán en los sectores indicados en plano de Arquitectura.
- Se deberán proveer bancos fijos de H⁰A⁰ premoldeado con malla Ø6 mm y terminación alisado, con las dimensiones indicadas en [Fichas adjuntas](#).
- Se deberán proveer bancos móviles de H⁰A⁰ prefabricados y asientos de madera dura, con las dimensiones y características indicadas en [Fichas adjuntas](#). La madera deberá ser resistente a la intemperie, convenientemente protegida con esmalte sintético y tratamiento especial para exterior, los cuales se ubicarán en los sectores indicados en plano de Arquitectura.

21.2.2. Bicyclero

Se realizarán bicycleros compuesto soportes de hierros de 16mm de diámetro vinculados en los extremos a placas de hormigón premoldeado alisado, y amurada al piso de H⁰ Fratasado, con planchuelas y pelos de anclaje.

21.3. Parquización y Riego.

La parquización se efectuará ubicando la cantidad de ejemplares y especies indicados en el plano de Forestación y Riego.

Se tendrá en cuenta para su implantación el mejoramiento del suelo, debiendo efectuarse un aporte de tierra, sin presencia de arcillas ni piedras, mezcladas con un 30% de materia orgánica (estiércol), en la totalidad de la excavación, cuyas dimensiones serán determinadas en obra oportunamente por la

inspección, en función de las necesidades de cada especie.

Los ejemplares a plantarse deberán cumplir los siguientes requisitos:

Provenir de viveros liberados de plagas y enfermedades se transportarán en macetas y no se admitirán ejemplares con raíz desnuda.

A) Para especies de hoja caduca de crecimiento rápido, los ejemplares tendrán con mínimo dos años.

B) Para especies de hojas perennes y semi-perennes los ejemplares tendrán un mínimo de tres años.

C) Para especies con un periodo de crecimiento de quince años los ejemplares tendrán un mínimo de cinco años.

Las fallas producidas por los plantíos deberán ser reemplazadas por nuevos ejemplares de las mismas características de las anteriores, dentro del plazo de garantía de la obra.

Se colocarán panes de chepica en las zonas indicadas en los planos, previo a esto se efectuará la nivelación y limpieza del terreno, Serán removidos los 5cm superficiales del terreno natural debiendo quedar la tierra libre de cascotes, piedras y elementos extraños. Los panes a colocarse tendrán como mínimo 5cm de espesor, debiendo presentar los tallos cortados a máquina, y en caso de ser necesario se efectuará un relleno de humus y tierra negra apta para cultivo.

Deberán cuidarse estrictamente los niveles de humedad previa y durante los días siguientes a las plantaciones, tanto de las especies forestales como florales o césped.

El Riego:

Se proveerá e instalará el sistema de riego que se detalle en Especificaciones Técnicas Particulares y planos de forestación que formen parte de la documentación.

Deberá efectuarse el cálculo de riego, por el proponente, según el sistema proyectado, el que deberá ser aprobado por la Inspección.

21.4. Puentes, rampas, barandas y otros.

21.4.a. Generalidades

Todos los trabajos que se ejecuten en el exterior del predio escolar y en relación con el canal de riego y/o drenaje, deberán ser aprobados por el Dpto. Hidráulica de la Provincia de San Juan.

22. INSTALACIONES ESPECIALES

Las Instalaciones Especiales de esta Obra serán desarrolladas en este punto cuando no lo estén en los puntos 11, 12, 13, 14, 15,16 y 17.

23. LIMPIEZA DE OBRA.

23.1. Limpieza de obra periódica y final

La obra deberá permanecer limpia, ordenada y transitable en todas sus etapas. El Contratista estará obligado a mantener los distintos lugares de trabajo (obrador, depósito, oficinas técnicas, vestuarios, comedores, etc.) y la obra en construcción, en adecuadas condiciones de limpieza e higiene.

Una vez terminada la obra de acuerdo con el contrato y previo a la Recepción Provisoria, se realizará la limpieza final de obra, quedando el último certificado retenido hasta que la Inspección apruebe la obra.

Los locales se limpiarán íntegramente, cuidando los detalles y la terminación prolija de los trabajos ejecutados, dejándolos en condiciones de inmediato uso.

Se incluye en este ítem todos los útiles y materiales de limpieza, abrasivos, ácidos, etc., a efectos de dejar completamente limpios los pisos, revestimientos, revoques, carpintería, vidrios, etc.

24. VARIOS

24.1. Fichas Complementarias y otros.

En todos los casos se deberán tener presentes las indicaciones de Fichas adjuntas.

24.2. Pizarrones

Sus características y dimensiones están indicadas en PETP.

24.3. Construcción de mástil y otros

24.3.1. Mástil

Se atenderán todas las expresiones volcadas en [Fichas adjuntas](#).

24.4. Pérgolas s/piso.

24.4.1. Pérgolas metálicas.

Las pérgolas estarán conformadas de caños laminados y chapas metálicas. Los mismos estarán sujetos mediante pletinas a estructura de H⁰A⁰ convenientemente ancladas y de dimensiones según se especifica en ETP y verificación según cálculo.

Serán tratados exteriormente con dos manos de pintura antióxido y tres manos de esmalte sintético de primera calidad, (las manos de antióxido y primera de esmalte deberán ser dados en taller metalúrgico).

24.5. Planos aprobados

Será por cuenta del Contratista la presentación de toda la documentación para obtener el Certificado Final de la Dirección de Planeamiento y Desarrollo Urbano. -

Antes de tramitar el Certificado Final de Obra, deberá cumplirse con la Ley 5459, art. 15 inc. G, el cual establece "acreditar haber dado cumplimiento a los pagos estipulados con el Certificado Libre de Deuda, emitido por el Registro de Constructores.

Dicho certificado deberá ser presentado ante la Dirección de Infraestructura Escolar, previo a la recepción de las obras. Asimismo, deberá el Contratista de la obra entregar a la Dirección de Infraestructura Escolar dentro de los ciento ochenta días a partir de la Recepción Provisoria de las obras, una carpeta conteniendo la siguiente documentación conforme a obra, debidamente aprobada por las entidades competentes, presentada en originales en poliéster y dos juegos de copias y en CD (certificados escaneados, planos escaneados con los sellos de aprobación correspondientes y archivos ".dwg") :

1º Planos de Planimetría General. -

2º Plano Conforme a Obra/ Final de Obra. -

3º Plano Final de Instalaciones. - (Sanitario, Electricidad y gas). Instalaciones Especiales.

4º Plano Final de Bomberos (Certificado de Protección Servicio contra Incendios)

5º Plano de Mensura actualizado.

Estará a cargo de la Contratista la aprobación, ante las reparticiones que correspondan, de la documentación técnica de todos los trabajos a ejecutar.

Toda la documentación solicitada deberá estar aprobada en forma definitiva y será presentada al la Dirección de Infraestructura Escolar por la Empresa Contratista antes de la recepción definitiva de la Obra. -

NOTA: La Empresa Contratista deberá entregar un MANUAL DE USO y MANTENIMIENTO de todas las INSTALACIONES del establecimiento y dictará un mínimo de tres (3) cursos al personal de mantenimiento. -

INDICE
ESPECIFICACIONES TECNICAS PARTICULARES

LISTADO DE TAREAS A REALIZAR

1. TRABAJOS PREPARATORIOS	5
1.1. Preparación y limpieza de los terrenos	5
1.1.1. Preparación y Limpieza	5
1.1.2. Demoliciones	5
1.1.3. Construcción del Obrador, Depósitos de materiales, Sanitarios de personal.....	7
1.1.4. Provisión y Colocación del Cartel de Obra.....	7
1.2. Replanteo y Otros.....	7
1.2.1. Replanteo de la Obra.	7
1.2.2. Oficina para la Inspección.	7
1.2.3. Cegado de Pozos Absorbentes o Negros, Cámaras, Zanjas o Excavaciones.	8
1.2.5. Vallados y Cierres Perimetrales.	8
1.3. Actividades complementarias.....	8
1.3.1. Vigilancia y Alumbrado de Obra.	8
1.3.2. Energía de Obra. Agua para la Construcción.	8
1.3.3. Medidas de seguridad.	8
1.4. Cumplimiento Plan de Gestión Ambiental y Social. Condiciones de Higiene y Seguridad.....	8
2. MOVIMIENTOS DE SUELOS	9
2.1. Terraplenamientos, Rellenos y Compactación.....	9
2.1.1. Relleno bajo contrapiso.	9
2.1.2. Relleno de zanjas y conductos.....	9
2.1.3. Nivelación del Terreno.....	9
2.2. Excavación para fundaciones.....	9
3. ESTRUCTURAS RESISTENTES	9
3.1. Estructuras de Hº Aº.....	9
3.1.1. Hormigones de limpieza y no resistentes.....	14
3.1.2. Hormigones para sobrecimientos y cimientos.....	14
3.1.3. Hormigones para plateas, zapatas, bases y vigas de fundación.	14
3.1.4. Hormigones para vigas de arriostamiento.	14
3.1.5. Hormigones para columnas de carga.	14
3.1.6. Hormigones para columnas de encadenado.....	14
3.1.7. Hormigones para vigas de carga.....	14
3.1.8. Hormigones para vigas de encadenado.....	14
3.1.9. Hormigones para losas.....	14
3.2. Estructuras Metálicas.	15
3.2.1. Vigas, Correas, Cerramiento.	16
3.2.2. Construcción de Torre Tanque.....	16
4. ALBAÑILERÍA	16
4.1. Muros.....	16
4.1.1. Mampostería de 0.40m.....	17
4.1.2. Mampostería de 0.20m.....	17
4.1.4. Mampostería de 0.15m.....	17
4.4. Aislaciones.....	18
4.4.1. Capa aisladora horizontal y vertical.....	18
4.5. Revoques.....	19
4.5.1. Jaharro a la cal interior y exterior.	19
4.5.3. Jaharro Bajo Revestimiento.	20
4.5.4. Enlucidos	20
4.6. Contrapisos.....	20
4.6.2. De Hormigón Armado.....	21
5. REVESTIMIENTOS	21
5.1. Cerámico	22
5.2. Antepechos.....	22

5.2.1.	De Hormigón.....	22
5.4.	Revestimiento de Piedra	23
5.7.	Revestimiento acrílico	23
6.	PISOS Y ZOCALOS.	24
6.1.	Pisos Interiores.....	24
6.1.2.	Pisos de Mosaico Granítico de (0.33 x 0.33) m.	24
6.1.4.	Zócalos graníticos (0.07x0.30) m.	25
6.1.10.	Umbrales y solías.....	25
6.2.	Pisos Exteriores.....	26
6.2.1.	De Hormigón sin armar.	26
6.2.3.	Piso consolidado de grancilla + fillet.	26
6.2.7.	Zócalo rehundido.....	27
7.	MARMOLERÍA	27
7.1.	Mesadas de granito natural.	27
7.2.	Separador de granito natural.....	27
8.	CUBIERTAS Y TECHOS	28
8.1.	Sobre losas de Hormigón Armado.	28
8.2.	Cubiertas Metálicas (incluidas aislaciones).....	28
9.	CIELORRASOS	29
9.1.	Aplicados.....	29
9.1.1.	A la cal.....	29
9.1.2.	Al yeso.....	29
10.	CARPINTERÍAS	29
10.1.	Carpintería Metálica	30
10.1.1.	Chapa doblada y herrería.....	30
10.1.2.	Estructuras metálicas.	30
10.1.3.	Chapa Perforada.	30
10.1.5.	Malla de seguridad	30
10.2.	Carpintería de Aluminio.....	31
10.3.	Carpintería de Madera.....	33
10.4.	Muebles fijos.....	33
11.	INSTALACIÓN ELÉCTRICA	33
11.1.	Fuerza motriz.....	33
11.2.	Media tensión.	33
11.3.	Baja Tensión.....	34
11.4.	Artefactos.....	34
11.4.1.	Artefactos de iluminación.	34
11.4.2.	Luminarias.	34
11.4.3.	Iluminación de emergencia.....	34
11.4.4.	Ventiladores.....	35
11.4.5.	Otros Artefactos.....	35
12.	INSTALACIÓN SANITARIA.	36
12.1.	Instalación base de cloacas, caños, cámaras.....	36
12.1.1.	Excavaciones.....	36
12.1.2.	Rellenos de tierra.....	36
12.1.3.	Revoques de cámaras de inspección y receptáculos.	36
12.1.4.	Cámaras y receptáculos.....	36
12.1.5.	Cañerías, piezas y accesorios.....	37
12.2.	Ventilación.	37
12.2.1.	Cañerías de P.V.C. y accesorios.....	37
12.3.	Dispositivos de tratamiento y otros.	37
12.3.4.	Interceptores de Grasas y Aceites.	38
12.4.	Cañería de distribución de agua fría y caliente.....	38
12.4.1.	Piezas especiales.....	38
12.4.2.	Cañerías para distribución de agua.....	38

12.4.3.	Revestimientos de cañerías.....	39
12.5.	Tanque de reserva y bombeo.....	39
12.5.1.	Tanques de reserva.....	39
12.5.2.	Sala de bombas.....	39
12.6.	Artefactos sanitarios y grifería.....	40
12.6.1.	Artefactos y accesorios.....	40
12.7.	Cañería desagüe pluvial.....	41
12.7.1.	De P.V.C.....	41
12.8.	Conexión a redes externas.....	41
12.8.1.	Conexión de agua.....	41
16.	INSTALACIÓN DE AIRE ACONDICIONADO.....	42
16.1.	Instalación de aire acondicionado Frio-Calor.....	42
17.	INSTALACIÓN DE SEGURIDAD.....	44
17.1.	Contra incendio.....	44
17.1.3.	Matafuegos, carteles de señalización.....	44
17.1.5.	Grupo electrógeno.....	45
17.1.6.	Planos.....	45
17.2.	Alarmas Técnicas.....	46
17.2.1.	Detectores de Humo y Gas.....	46
17.2.2.	Alarmas contra robos.....	47
17.3.	Pararrayos.....	47
18.	CRISTALES, ESPEJOS Y VIDRIOS.....	48
18.1.	Vidrios.....	48
18.2.	Policarbonatos.....	48
18.3.	Espejos.....	48
19.	PINTURAS.....	48
19.1.	Pintura al látex en muros interiores.....	49
19.2.	Pintura al látex en muros exteriores.....	49
19.3.	Pintura al látex en cielorrasos.....	49
19.4.	Pintura esmalte sintético en carpintería.....	49
19.4.1.	Sobre carpintería metálica y herrería.....	49
19.4.2.	Pintura Antióxido.....	49
19.5.	Pinturas Varias.....	49
19.5.1.	Pintura en madera.....	49
19.5.4.	Pintura esmalte sintético en paredes (friso).....	50
20.	SEÑALETICA.....	50
20.1.	Señalización.....	50
21.	OBRAS EXTERIORES.....	50
21.1.	Cercos.....	50
21.1.1.	Cercos perimetrales.....	50
21.2.	Equipamiento fijo.....	50
21.2.1.	Bancos.....	50
21.2.2.	Bicicletero.....	50
21.3.	Parquización y Riego.....	50
21.4.	Puentes, rampas, barandas y otros.....	51
21.4.1.	Rampas de acceso.....	51
21.4.2.	Escalones de acceso.....	51
23.	LIMPIEZA DE OBRA.....	51
23.1.	Limpieza de obra periódica.....	51
23.2.	Limpieza final de la obra y del obrador.....	52
24.	VARIOS.....	52
24.1.	Fichas Complementarias y otros.....	52
24.2.	Construcción de mástil y otros.....	52
24.2.1.	Mástil.....	52
24.3.	Pérgolas s/ piso.....	52

24.3.1.	Pérgolas metálicas.	52
24.4.	Otros.....	53
24.4.1.	Guardasillas.....	53
24.4.2.	Provisión de canastos para residuos.....	53
24.4.3.	Pizarrones.....	53
24.4.4.	Caja Guarda llaves	53
24.4.7.	Equipamiento mobiliario	53
25.	Trabajos de Albañilería en predio existente.....	54

ESPECIFICACIONES TÉCNICAS PARTICULARES (E.T.P.)

1. TRABAJOS PREPARATORIOS

1.1. Preparación y limpieza de los terrenos

1.1.1. Preparación y Limpieza

Este ítem incluye los trabajos referentes a la preparación y limpieza del terreno para el inicio de los trabajos, la instalación del obrador y sanitarios para el personal y la Inspección, instalación del depósito de materiales de la Contratista, la colocación del cartel de obra, cerco perimetral y vallados.

Los trabajos de limpieza consistirán en la remoción de todo impedimento natural o artificial, retirando este material por cuenta y cargo de la Empresa Contratista a un lugar adecuado.

1.1.2. Demoliciones

Se demolerán paños del cierre frontal de mampostería en los accesos a la ENI (Ver Plano APR). Se desmontarán solo los árboles que sean necesarios.

Será por cuenta del contratista la ejecución de todos los trabajos de demolición y otras extracciones sin excepción de lo que será necesario de acuerdo a las exigencias del proyecto. Previamente se ejecutarán los apuntalamientos necesarios y los que la Inspección de Obra considere oportuno.

El contratista deberá realizar los trabajos dentro de las normas técnicas de práctica. Cumplirá con todas las ordenanzas y reglamentos en vigor tanto municipales como policiales y se hará directamente responsable por toda infracción efectuada durante y después de la ejecución de los trabajos.

A fin de evitar inconvenientes en el tránsito durante las maniobras de entrada y salida de vehículos de carga, mantendrá personal de vigilancia el que además estará obligado a efectuar la limpieza constante de escombros u otros elementos en veredas y calles.

Se deberán proveer y colocar las defensas necesarias para seguridad del personal empleado, de los peatones y la vía pública, comprendiendo la ejecución de mamparas, pantallas, vallas, etc. y cualquier otro elemento necesario que la Dirección de Obra juzgue oportuno para lograr un mayor margen de seguridad.

Será también responsabilidad del contratista la ejecución de todos los trabajos necesarios que garanticen la seguridad, estabilidad y protección de los sectores no afectados por las obras, debiéndose ejecutar además las reparaciones necesarias si se produjera algún perjuicio como consecuencia de la obra en ejecución.

Las instalaciones de suministro de gas, agua, electricidad, etc. deberán ser anuladas si correspondieren, debiendo efectuar las nuevas conexiones o extensiones necesarias, previa tramitación a su cargo con las compañías y empresas proveedoras de los servicios.

Si la producción de polvo o escombros proveniente de la demolición causa molestias a los espacios públicos en uso, el Contratista deberá proceder a la limpieza de la misma tantas veces como sea necesario durante la ejecución de los trabajos.

Este apartado abarca todas las demoliciones que sean necesarias de realizar, ya sea previa al comienzo de los trabajos o posteriormente, durante la ejecución de la obra, por razones constructivas y/o técnicas.

Las demoliciones comprenden sin ser excluyentes de otros trabajos:

- Demolición de muros y extracción de portones de ingreso a la escuela además de otros, que figuran en Plano APR.
- Retiro de árboles que interfieran en el nuevo proyecto (Ver Planos APR, AP, AV – AC).
- Retiro de farolas que interfieran en el nuevo proyecto (Ver Planos APR, AP, AV – AC).
- Retiro de instalaciones en desuso (electricidad, gas, sanitarias, etc.).

Este listado puede omitir algunas demoliciones que sean necesarias por razones constructivas y/o técnicas. Esta circunstancia no da derecho alguno al Contratista para reclamo de pagos adicionales, y queda explícito que este rubro abarca todas las demoliciones que sean necesarias, de acuerdo con el objeto final de los trabajos e incluye también el retiro de la obra de todos los materiales.

Previo a toda tarea se deberá presentar a la Inspección de Obra la memoria descriptiva de la demolición, en la que se deberán detallar paso a paso los trabajos a efectuar, apuntalamientos y cualquier otra información que la Inspección de Obra juzgue necesario. No se permitirá ningún trabajo que no cuente con la autorización previa de la Inspección de Obra.

Todos los materiales que sean rescatables, productos de la demolición, serán entregados a la Inspección de Obra, y puestos en lugar a determinar por ésta, debiendo la Contratista realizar las diligencias necesarias ante los Organismos competentes para la obtención de los permisos necesarios para cargas, acarreos y descargas que se necesiten para cumplimentar esta especificación.

La Contratista informará inmediatamente y hará entrega a la Inspección de Obra, de todos los objetos de valor material, científico, artístico o arqueológico que hallare al ejecutar los trabajos encomendados.

Los escombros serán retirados de la obra en el término máximo de cuarenta y ocho (48) horas de haberse producido la demolición. Serán depositados en los sitios permitidos por el Organismo competente y que previamente haya autorizado la Inspección de Obra.

La Contratista efectuará las demoliciones, dando estricto cumplimiento a las disposiciones contenidas en las Normas vigentes en la Provincia, ya sean de orden administrativo o técnico.

Tendrá a su cargo la realización de todos los trámites necesarios ante las compañías de servicios públicos, con el objeto del retiro de instalaciones que pudieran ser afectadas por el curso de las obras.

En caso de lluvia, durante el transcurso de los trabajos, se deberán ejecutar las protecciones necesarias y realizar las acciones que correspondan.

Precauciones:

Queda bajo la directa y exclusiva responsabilidad de la Contratista la adopción de todos los recaudos tendientes a asegurar la prevención de accidentes que, como consecuencia del trabajo, pudieran acaecer al personal de la obra y transeúntes.

La Contratista deberá cumplir con las Normas de Seguridad e Higiene:

- Ley Nacional N°. 19.587.

- Decreto Reglamentario N°. 1195/81.
- Decreto especial de la Industria de la Construcción Nos.351/79 y 338/96.
- Resolución de Aplicación de Riesgos de Trabajo N°. 911/96.

Quedan incluidas entre las obligaciones de la Contratista, el cuidado de todos los elementos, cajas, medidores, cañerías, cables, etc., correspondientes a los servicios, que pudieran existir enterrados o no y que puedan encontrarse en el curso de los trabajos.

Requerimientos Especiales:

La Contratista deberá determinar las posiciones existentes de toda instalación o servicio ubicado en el área de las obras, de manera tal, que se puedan tomar los debidos recaudos para la remoción o reubicación de las instalaciones referidas, si fuera necesario.

1.1.3. Construcción del Obrador, Depósitos de materiales, Sanitarios de personal.

Para el mismo, la empresa Contratista deberá instalar provisoriamente un sanitario dotado de un inodoro, dos mingitorios y un lavabo, cada veinte personas. El desagüe cloacal de los mismos se hará a pozo negro provisorio cavado a tal efecto o previa autorización de la Inspección se hará uso de la red para descargar. Los pozos negros provisorios serán cegados y sellados al finalizar la obra. Deberá mantener estas instalaciones en perfecto estado de higiene y asegurar la provisión de agua potable en abundancia.

1.1.4. Provisión y Colocación del Cartel de Obra.

El mismo estará compuesto por dos partes:

Cartel: El Cartel será de Chapa N° 24 clavada a bastidor de madera de 2" x 1" de espesor. Las dimensiones del mismo serán: 3.00m ancho y 2.00m alto.

Estructura de Sostén: Deberá ser de tubo circular de hierro de 100 mm de diámetro, con diagonal de PNL de 50 mm para montaje del cartel. La fijación será por medio de bulones. Deberá pintarse con 1 (una) mano de antióxido y 3 (tres) manos de esmalte sintético blanco.

1.2. Replanteo y Otros.

1.2.1. Replanteo de la Obra.

El replanteo se ejecutará conforme al plano respectivo aprobado por la Inspección de acuerdo a lo indicado en E.T.G. Es indispensable que, al ubicar ejes de muros, de puertas y ventanas, etc. la Contratista efectúe mediciones de control por medios de medición diferentes, comunicando a la Inspección cualquier discrepancia en los planos.

Los niveles y alturas determinadas en los planos son los proyectados, la Inspección de Obra, las ratificará o rectificará durante la construcción, mediante órdenes de servicio o nuevos planos parciales. Para fijar un plano de comparación en la determinación de niveles en la construcción, la Contratista deberá efectuar en un lugar seguro un pequeño pilar de albañilería de 0,30m x 0,30m en cuya parte superior se empotrará un bulón cuya cabeza quede al ras con la mampostería. Dicho pilar tomará en cuenta y estará referido a la cota de nivel de eje de calle que determine la Inspección de Obra. Al iniciarse la Obra del Edificio todos los niveles y alturas deberán referirse a dicha cota. Dicho pilar estará debidamente protegido y no podrá demolerse hasta después de concluida la ejecución de todos los pisos de locales, veredas, etc.

Otros mojones o puntos de referencia que puedan requerirse, se ejecutarán de modo similar. Dichos niveles deberán permanecer hasta que la Inspección indique su demolición.

Se deberá respetar el nivel de calle y vereda otorgado por la D.P.D.U. siendo la Contratista la responsable de esto. Estará a su costa el trámite de solicitud de línea ante dicha Dirección.

En la etapa de replanteo de deberá respetar las medidas interiores de cada local proyectado.

1.2.2. Oficina para la Inspección.

Para el funcionamiento de la misma deberá disponerse de un local exclusivo para este uso. Deberá encontrarse dentro de la obra y en lugar accesible. **Deberá contar con el siguiente equipamiento:**

- Escritorio.
- 3 sillas.
- Armario Metálico con cerradura de 5 estantes de 2,20 m de altura, 2,00 m de largo y 0,30 m de fondo.
- Estufa eléctrica.
- Cesto de Canasto para papeles.
- Vestimenta de trabajo (ropa de agua, borcegos y ropa de seguridad) de acuerdo con las normas vigentes en cuanto a la Ley de Higiene y Seguridad.
- Pizarra porta planos.
- Perchero de pie.
- Planillero porta carpeta.

1.2.3. Cegado de Pozos Absorbentes o Negros, Cámaras, Zanjas o Excavaciones.

Las cámaras de inspección, cámaras sépticas o, en caso de encontrarse cualquier otro tipo de cámaras, zanjas, excavaciones, etc. por debajo del terreno deberán ser rellenados con Hormigón Pobre hasta los niveles de fundación de proyecto.

1.2.4. Apuntalamiento

Este ítem no será considerado en la presente Licitación

1.2.5. Vallados y Cierres Perimetrales.

Se realizará el cierre perimetral en los sectores a construir de manera de no interrumpir el dictado de clases mientras se realiza la construcción del establecimiento.

Tendrá una altura mínima de 2,80 metros, y se hará con madera y/o chapas, y/o alambrado olímpico con una malla media sombra de alta densidad en su parte interior, a fin de tapar las visuales. En todos los casos será de buen aspecto y a criterio de la Inspección satisfaciendo los requisitos que esta considere necesario en cuanto a su tipo y disposición.

1.3. Actividades complementarias.

1.3.1. Vigilancia y Alumbrado de Obra.

El contratista deberá mantener un eficaz servicio de vigilancia, seguridad y alumbrado en el predio y en los recintos de la obra, a su costo, y durante las 24 horas del día, en todo el transcurso de la obra previniendo así sustracciones y/o deterioros de materiales y de estructuras propias o ajenas. Además, distribuirá la cantidad necesaria de fuentes de iluminación que permitan un efectivo alumbrado y vigilancia. Colocará luces indicadoras de peligro y tomará todas las medidas de precaución necesarias en aquellas partes que por su naturaleza o situación implican un riesgo potencial o que hagan posible que ocurran accidentes durante el transcurso de la obra, con el objeto de evitarlos.

1.3.2. Energía de Obra. Agua para la Construcción.

Se deberá tener en cuenta todo lo especificado en E.T.G. en cuanto a Energía de Obra y Agua para la Construcción.

1.3.3. Medidas de seguridad.

Se deberá tener en cuenta todo lo especificado en E.T.G. en relación a Medidas de Seguridad.

1.4. Cumplimiento Plan de Gestión Ambiental y Social. Condiciones de Higiene y Seguridad

El Oferente debe presentar un mecanismo de Gestión de las Estrategias y Planes de Implementación (GEPI) para gestionar los aspectos clave y riesgos de naturaleza ambiental, social y de seguridad y salud en el trabajo (ASSS) (incluyendo explotación y abuso sexual y violencia de género) Además, se deberá cumplir con lo estipulado por El Ministerio de Obras y Servicios Públicos de la provincia de San Juan en el "Protocolo de Trabajo en la Construcción de Obras – Emergencia Sanitaria COVID -19", aprobado mediante Resolución 1674 –MSP 2020 por el Ministerio de Salud Pública para su implementación en obra pública o privada. Se deberá tomar conocimiento a través del sitio web <https://infraestructura.sanjuan.gob.ar/descargardocumentos.html> y respetarlo mientras dure las

restricciones que determine la legislación Provincial y Nacional. Se adjunta como anexo el protocolo de trabajo en la construcción de obras emergencia sanitaria COVID-19 MOSP.

2. MOVIMIENTOS DE SUELOS.

2.1. Terraplenamientos, Rellenos y Compactación.

2.1.1. Relleno bajo contrapiso.

Estos se harán con vibrocompactador por capas de no más 15cm de espesor. Se podrán usar suelos excedentes de las excavaciones siempre que estos reúnan las condiciones para obtener los valores de tensiones e índices de compactación requeridos en el [Estudio de Suelo correspondiente](#). Cuando se trate del relleno de obras inundadas se eliminará previamente el líquido acumulado y se comenzará el relleno con material de granulometría gruesa, a fin de evitar el ascenso por capilaridad, hasta la cota mínima que fije la Inspección. Superada dicha cota, el relleno se proseguirá por capas, conforme a lo especificado precedentemente.

2.1.2. Relleno de zanjas y conductos.

Se deberá tener en cuenta todo lo especificado en E.T.G. en cuanto a Relleno de zanjas y conductos.

2.1.3. Nivelación del Terreno.

Se deberá tener en cuenta todo lo especificado en E.T.G. en cuanto a Nivelación del Terreno. Se respetará los niveles de proyecto.

2.1.4. Terraplenamientos.

Este ítem no será considerado en la presente Licitación

2.2. Excavación para fundaciones.

Se deberá cavar las zanjas y/o pozos según lo que se indique en planos correspondientes. Se deberá verificar que el fondo de estas excavaciones quede perfectamente nivelado y apisonado.

En caso de presentarse durante la ejecución de las excavaciones bases de hormigón, zapatas, cimientos, contrapisos, etc., de alguna construcción antigua y que no hayan sido extraídas, estas deberán cortarse y removerse solamente en la parte donde pasarán los cimientos de la nueva obra. Cualquier daño que surja de dichas tareas en obras existentes o vecinas, deberán ser reparadas por la contratista a su cuenta y cargo. La Contratista deberá retirar de la obra por su cuenta y cargo los escombros resultantes de dicha extracción.

Si durante el transcurso de los trabajos se encontraran estratos o fallas no detectadas en el estudio de los suelos que pudieren comprometer la seguridad de las fundaciones de la Obra, el Comitente ordenará los estudios específicos necesarios para analizar esos estratos o fallas.

Cuando se trate de excavaciones con profundidades de riesgos, las mismas se protegerán convenientemente, tanto interior como exteriormente a fin de evitar accidentes (caídas, desmoronamientos, etc.).

2.2.1. Agresividad de los suelos.

Este ítem no será considerado en la presente Licitación

Según los resultados arrojados por el [Estudio de Suelo](#) correspondiente:

3. ESTRUCTURAS RESISTENTES.

3.1. Estructuras de H^o A^o.

Se tendrá en cuenta lo que indique el [Estudio de Suelo correspondiente](#).

Los hormigones para la estructura resistente y encadenados será de tipo H17. Los hormigones se prepararán mecánicamente con un tiempo de mezclado mínimo de noventa (90) segundos (60 segundos si se logra una uniformidad aceptable y los resultados de resistencia justifican ese tiempo). El agua de amasado será clara, limpia, libre de glúcidos, aceites u otras sustancias que pueden producir efectos

desfavorables sobre el fraguado, la resistencia ó durabilidad del hormigón o sobre las armaduras. Asimismo, deberá verificarse el contenido de sales en los áridos. -

Los hormigones a emplearse en las distintas estructuras y las proporciones en las mezclas para distintos tipos de hormigón serán: H17.

Con respecto a Hormigones Armados se deberá respetar todo lo prescripto al respecto en las normas CIRSOC 201, o en su defecto, lo establecido en normas IRAM. La dosificación no podrá contener menos de 300kg de cemento por metro cúbico de hormigón fresco. Así mismo el contenido unitario de cemento no podrá exceder de 500kg por metro cúbico de hormigón fresco. - Los materiales aglomerantes, agregados finos y gruesos y agua de amasado deberán cumplir con las especificaciones establecidas en el capítulo 6 de la mencionada normativa. El asentamiento máximo permitido será de 0,05m y la relación agua - cemento no deberá ser superior a 0,5 en masa. -

Cuando se deseen obtener propiedades específicas, ya sea en el hormigón fresco o endurecido, la Inspección podrá exigir el uso de aditivos de marca reconocida.

NOTA: El diámetro mínimo de las armaduras de flexión serán de Ø 10 y en los estribos Ø 6.

Cuando se ejecute hormigón a la vista, los encofrados de los mismos deberán responder al diseño indicado en planos aprobados por la Inspección, sometiendo a aprobación de la misma los planos de encofrado con el diseño de juntas de hormigonado, disposición de tablas, buñas, goterones, distribución de paneles, material y forma de ejecución de los separadores, etc., en escala adecuada para su verificación y aprobación previo a su ejecución.

La textura superficial quedará determinada por el tipo de material que se emplee en el encofrado, pero cuidando la correcta ejecución ya que no se admitirán retoques posteriores por quedar armaduras a la vista, oquedades, nidos, etc.

De emplearse encofrados de madera, las piezas a emplear no contendrán suciedades o resinas que puedan manchar la superficie del hormigón y se deberán saturar con agua antes de la colada.

Según el acabado que se pretenda lograr, las tablas o paneles deberán colocarse entre sí a tope, machimbrados o separados por buñas. Las tablas o tableros salvo especificación en contrario se colocarán con pequeñas separaciones de manera tal que se facilite el escurrimiento del agua excedente sin "lavar" los agregados.

Según la textura a obtener, se utilizarán paneles fenólicos o tablas cepilladas sin daños ni rajaduras. No deberán quedar rebabas ni resaltes, admitiéndose sólo diferencias que no superen los dos milímetros.

Cuando se empleen tablas, siempre serán cepilladas en caras y cantos. El ancho de las mismas podrá ser "constante" o "variado y alternado", según se especifique en los Planos.

Las estructuras de Hormigón Armado se ejecutarán con dimensiones según cálculo estructural, teniendo en cuenta las mínimas reglamentarias y las notas que figuran en los planos de estructuras y que forman parte de la presente documentación. Estas estructuras se rellenarán con hormigón grupo I, clase H-17, tensión característica 170 kg/cm² y aceros ADN-ADM 42/50 tensión de fluencia 4200 kg/cm², según Normas CIRSOC 201 y Anexos. La armadura longitudinal mínima será de diámetro 10 mm (según lo expuesto en las notas de los planos de estructura y aunque los cálculos de estructura arrojarán valores menores) excepto en los casos en que expresamente en los planos de estructura (que forman parte de la presente documentación) figure una armadura menor.

3.1.a. Ensayos de Aceptación de Hormigones.

A fin de establecer la resistencia potencial del hormigón, el Contratista efectuará, en el laboratorio del Instituto de Materiales y Suelos de la U.N.S.J., ensayos de resistencia que consistirán, para el hormigón, en someter a ensayo de compresión según lo establecido en norma IRAM 1546, cilindros de hormigón de 0,30m de altura y 0,15m de diámetro, moldeados y curados según se establece en norma IRAM 1534 o 1524.-

De una misma muestra se confeccionarán como mínimo cinco (5) probetas, dos de las cuales se ensayarán a los 7 días después de su preparación y las tres (3) restantes a los 28 días.

Estas muestras se obtendrán de un pastón al azar por cada 40 m³ o 75 pastones, el que constituya el menor volumen, o fracción, pero nunca se obtendrán menos de 6 muestras por nivel.

La Inspección de la obra, indicará la oportunidad de obtener estas muestras. En cada probeta se indicará, en forma clara y durable, el día de su preparación, la proporción de la mezcla y cantidad de agua de la misma. -

Los cilindros se ensayarán en máquinas cuya exactitud este contrastada. Antes del ensayo, los cilindros deberán ser medidos y pesados, admitiéndose una diferencia de 0,01m en sus dimensiones y de 0,1kg

en el peso. Se verificarán también si las superficies de compresión son planas y paralelas, en caso contrario, se emparejarán y alisarán con azufre y grafito, mezcla que deberá estar suficientemente endurecida en el momento del ensayo. Estas probetas deberán ser elaboradas por la contratista en obra, en consecuencia, se pondrá a disposición de la inspección el personal y los elementos necesarios para realizar, cabecear y curar las probetas antes de trasladarlas finalmente al mencionado instituto. No se permitirá, al colocar los cilindros en la máquina, la interposición de capas de plomo, cartón, fieltro, etc. La resistencia cilíndrica del ensayo, para cada edad, será el promedio de la rotura de los cilindros correspondientes a la misma muestra. -

Los ensayos decisivos para la aceptación del hormigón dispuesto en obra, son los correspondientes a 28 días de su fabricación. Las condiciones que deberán cumplir los mismos son los siguientes:

1- La resistencia media a la rotura a compresión, determinada con los resultados correspondientes a cada serie de tres resultados de ensayos consecutivos, deberá ser por lo menos igual 215 kg/cm^2 . -

Lo expresado deberá cumplirse para todas las series de tres ensayos consecutivos que puedan formarse con los resultados disponibles. Cada resultado de ensayo debe corresponder a un hormigón proveniente de distinto pastón. -

2- Ningún resultado de ensayo tendrá una resistencia menor de 170 kg/cm^2 . -

La falta de cumplimiento de lo establecido precedentemente, con la salvedad que se expresa con el párrafo siguiente, significará que el hormigón colocado en la estructura y representado por las probetas ensayadas, no satisfacen los requisitos de calidad establecidos en este pliego. -

Si solamente uno de los resultados de la serie de tres ensayos consecutivos no cumple con la condición 2 precedente, se considerará que dicho resultado representa solamente al pastón del cual se moldearon las probetas, no cumpliendo el mismo con los requisitos de calidad exigidos en el presente pliego, esto es válido siempre que se verifique la condición 1. Además, si más de uno de los resultados de los ensayos no cumple con la condición 2 precedente, o si el promedio de una serie de tres ensayos consecutivos no verifica la condición 1, se considerará que el hormigón dispuesto en obra comprendido entre los tres pastones de los que se moldearon las probetas, no satisfacen los requisitos de calidad comprendidos en este pliego. -

En función de los resultados de ensayos efectuados a 7 días y a juicio de la Inspección, esta podrá ordenar la paralización de las tareas de hormigonado cuando existen dudas fundadas de que puedan alcanzarse las resistencias exigidas en párrafos precedentes, hasta tanto se disponga de los resultados de ensayos a 28 días -

Complementariamente y sobre los mismos pastones se realizarán los siguientes ensayos sobre el hormigón fresco:

- Asentamiento del hormigón fresco, según normas IRAM 1536-

- Contenido de aire del hormigón fresco de densidad normal, si este correspondiera, según normas IRAM 1602 o 1562

- Temperatura del hormigón fresco, en el momento de su colocación de los encofrados, cuando, a juicio de la Inspección, las condiciones climáticas sean severas.

La Inspección podrá ordenar al Contratista la realización de ensayos sobre materiales acopiados en obra tendiente a verificar las características específicas para los mismos.

Encofrados

Los encofrados se hallarán absolutamente limpios y libres de cuerpos extraños. Serán moldes planos, rígidos, indeformables y estancos, estarán arriostrados provisoriamente de modo tal que puedan resistir el tránsito sobre ellos y el colado del hormigón. Se armarán perfectamente a nivel y a plomo, bien alineados, sin partes alabeadas, desuniones o rajaduras, para evitar pérdidas de material durante las operaciones de llenado. De producirse pequeñas fugas de material sobre paramentos y otras estructuras, se procederá al lavado de los excedentes, con abundante agua y en forma inmediata. Se dispondrán los moldes de manera tal que, al quitarse aquellos de las columnas, permanezcan los correspondientes a: costados de vigas y losas antes de los que correspondan a los fondos de vigas y losas (últimos a ser retirados).

Se dará a los moldes de las vigas, una flecha hacia arriba de un milímetro por metro en las mayores de seis metros de luz. Todo puntal será acuñado en su base con un par de cuñas encontradas. Los puntales serán metálicos. Al construir el encofrado se tendrá en cuenta que, al desarmar, es necesario dejar

algunos puntales (soportes de seguridad) sin retirar, lo que inmovilizará las tablas del encofrado que sobre ellos se encuentren.

Las losas de tres metros o más de luz, tendrán un puntal de seguridad en el centro, equidistantes entre sí a no más de esta luz. Estos soportes de seguridad, no deberán ser recalzados nuevamente. Los apuntalamientos y las ataduras de los moldes se dispondrán de manera tal de poder retirarlos sin ocasionar golpes ni vibraciones.

No se admitirá el uso de papel para tapar grietas. La Empresa Contratista arbitrará los medios necesarios para lograr una correcta ejecución de los encofrados, por cuanto no se tolerará falta de plomo o nivel, falsas escuadras, ni imperfecciones en el preparado o colado del hormigón.

Se podrán construir de madera, de paneles contrachapados, de fibras aglomeradas (mediante resinas sintéticas), de chapas metálicas, de hormigón, de plástico u otros materiales igualmente satisfactorios. Materiales que, al ponerse en contacto con el hormigón fresco, no ablandarán, no decolorarán, no mancharán ni perjudicarán en forma alguna la superficie terminada del mismo.

Encofrados de madera: Los encofrados de madera se construirán con tablas planas, cepilladas y de espesor uniforme. En algunos casos se colocarán las tablas horizontales y en otros verticales (según exigencia de proyecto), pero en todos los casos las juntas se continuarán perfectamente alineadas en las zonas correspondientes a cada posición de las tablas. No se permitirán empalmes de tablas, sólo se admitirá la mínima cantidad de juntas compatibles con los largos de madera para encofrado que existentes en plaza.

Las maderas que ya hayan sido empleadas, se limpiarán cuidadosamente y se les extraerán los clavos, sellándose los huecos, antes de volverla a utilizar. Las tablas que no sean rectas y las que tengan combaduras, no deberán emplearse sin antes corregir dichos defectos.

Si en las Especificaciones Particulares no se establece lo contrario, en todos los ángulos y aristas de los encofrados se colocarán filetes triangulares de madera dura, cepillada. Para los casos corrientes, o cuando no se especifique lo contrario, los triángulos serán rectángulos y sus catetos medirán dos (2) centímetros.

Cuando se compruebe antes o durante el colado del hormigón que los encofrados adolecen de defectos evidentes o no cumplan las condiciones establecidas, se interrumpirán las operaciones de colado del hormigón. Las tareas no serán reiniciadas hasta tanto no se hayan corregido las deficiencias observadas.

Los encofrados de madera no protegidos contra la acción de la intemperie, no deben quedar expuestos al viento y al sol durante un tiempo prolongado. Antes de proceder al colado de las estructuras y con suficiente anticipación, dichos encofrados serán convenientemente humedecidos.

Antiadhesivos: Los productos antiadhesivos para encofrados, no deberán provocar manchas en el hormigón, ni reducir su resistencia. La aplicación, deberá contar con la aprobación de Inspección de Obra.

Desencofrados: La remoción de encofrados se realizará cuidadosamente y gradualmente, sin aplicación de golpes ni de vibraciones.

Colocación de Armadura:

Las armaduras se regirán y verificarán por reglamento CIRSOC 201, anexos, reglamento IMPRES – CIRSOC 103 Y normas IRAM- IAS U 500-06, en cuanto a plano de doblados, barras, mallas, estribos, zunchos, espaciadores, alambres de atadura, recubrimiento etc. Antes de colocar las barras de la armadura en los moldes, se limpiarán cuidadosamente sus superficies, eliminando las adherencias de tierra, sustancias grasas, óxidos de hierro, sulfatos, etc., luego se colocarán amarrándolas convenientemente para impedir cualquier desplazamiento de las mismas durante el tránsito, colado, apisonado y/o vibrado del hormigón.

La forma de las barras y su ubicación en los encofrados será la indicada en los planos generales y de detalles respectivos. La distancia mínima entre la superficie de las barras y la superficie exterior más próxima de las estructuras terminadas, no podrá ser menor de 2 cm. para columnas y de 1 cm. para vigas y losas.

Los extremos de las barras que para el empalme deban quedar mucho tiempo expuestos a la intemperie, serán protegidos de la oxidación con una lechada de cemento fresco.

COLOCACIÓN DEL HORMIGÓN: El Contratista tomará todas las precauciones necesarias para la colocación del hormigón y cuando haya que continuar una obra interrumpida, se deberá estudiar las condiciones en que se encuentre el mismo. -

Hormigón visto: de así corresponder, toda estructura de hormigón exterior que quede a la vista, tendrá una superficie perfectamente plana y uniforme, sin burbujas u otras imperfecciones que requieran revoques, con aristas y ángulos biselados.

Protección del Hormigón:

El Hormigón colado deberá protegerse durante el primer tiempo de fragüe contra las influencias perjudiciales de los rayos solares, vientos, agua en movimiento, influencias químicas y trepidaciones. Asimismo, deberá humedecerse permanentemente el hormigón durante ocho días. Si el Hormigón fuera preparado con cemento Pórtland de alta resistencia inicial, deberá efectuarse ésta humectación por un plazo mayor. En caso de heladas deberá protegerse el hormigón fresco tapándolo.

Desencofrados:

Se esperará para iniciar el desarme de los moldes el fragüe completo del Hormigón y que el mismo pueda resistir su propio peso y el de la carga a que estará sometido durante la construcción. El principio del desarme y su ejecución paulatina serán dirigidos personalmente por el Contratista, o personal idóneo de su confianza, debiendo consultar a la Inspección de obra en todos los casos.

En condiciones atmosféricas normales (Temp. mínima 5° C) y si el hormigón se ha mantenido a una temperatura de 10° C, son suficientes, en general, los siguientes plazos mínimos de desencofrados, siempre que se utilicen procedimientos corrientes de desarme:

Tiempos mínimos para desencofrar:

- Caras laterales de vigas, columnas y pilares: 3 (tres) días.
- Fondo de losas (dejando puntales):14 (catorce) días.
- Fondo de vigas (dejando puntales):14 (catorce) días.
- Remoción de los puntales de seguridad: 21 (veintiún) días.

Curado:

Se protegerá el hormigón contra un secado prematuro (viento, sol) y contra las bajas temperaturas, se iniciará después del fraguado del hormigón (8 a 16 hs. de colado), para ello se inundarán las losas con agua, ó se las mantendrá húmedas con arena o arpilleras durante 10 días por lo menos. Los paramentos verticales de hormigón se mantendrán permanentemente húmedos, aún fuera de las horas de labor. -

Ante cualquier divergencia que se presente durante la construcción de las obras sobre la interpretación de las disposiciones contenidas en este artículo, como asimismo las especificaciones no contempladas en este Pliego, se tomará como elemento de consulta y se aclarará, lo que sobre el tema cuestionado disponga el C.I.R.S.O.C. 201 y sus anexos. -

Hormigones elaborados en planta

Se permitirá el uso de hormigones elaborados en Planta siempre que responda a:

- Deberán salir de Planta con el REMITO correspondiente, del cual una copia quedará en la Oficina de Inspección en obra. Solo se aceptarán hormigones de Plantas Elaboradoras homologadas, para ello los remitos deberán ser impresos en todos sus datos (posibles) por el Soft del Sistema de Despacho y Control de Carga de la Planta, con sello y firma del responsable de la misma, y deberá contener: Hora de salida- hora de llegada a la obra- tipo y cantidad de Hormigón- tipo de cemento- cantidad de cemento/m³- relación A/C- asentamiento en Planta- cantidad y tipo de aditivo- temperatura ambiente en el momento de colocación en obra- estructura donde se utilizará el Hormigón- domicilio y nombre de la obra- firma del capataz o responsable de la obra.
- Los Hormigones estructurales: deberán salir de la Planta Elaboradora con un asentamiento de 5 a 7cm (NO MAYOR), llevándose al necesario en obra solo con el uso de plastificantes según especificaciones del fabricante, no pudiendo agregarle agua bajo ningún concepto.
- Deberán respetarse los tiempos de transportes máximos computados desde el contacto agua-cemento hasta el final del colado (CIRSOC). En caso de preverse superar los tiempos máximos permitidos, deberán utilizarse retardadores de fragüe.
- Deberá dar aviso con 24 hs. de anticipación toda vez que se programa el uso de este tipo de hormigones, exigiéndose en obra un cono de asentamiento y al menos dos moldes para probetas cilíndricas, para uso de la inspección a su criterio.
- Compactación: todos los hormigones estructurales se colocarán y se compactarán con el uso de vibradores.

- Temperatura ambiente: no se autorizará el hormigonado con temperatura ambiente mayores de 35°C en ascenso, ni menores a 5°C.

Ensayo de Suelos.

Antes de dar comienzo a cualquier tarea de la obra, el contratista deberá realizar por su cuenta y cargo el estudio de suelo de rigor a través de consultoría de geotecnia, debiendo constar previamente a la presentación a esta Dirección, un visado técnico de la D.P.D.U. Se deberá hacer ensayo de suelos para determinar la capacidad portante y características químicas.

3.1.1. Hormigones de limpieza y no resistentes.

Se colocará una capa de hormigón simple (H8) perfectamente nivelada, para los elementos estructurales que lo requieran. El espesor de las mismas será como mínimo de 5cm en los de limpieza y las dimensiones que indique el cálculo, en los cimientos. [Ver Planilla de Mezclas y Hormigones.](#)

3.1.2. Hormigones para sobrecimientos y cimientos.

Será de estricta aplicación todo lo prescripto en [Planilla de Mezclas y Hormigones.](#)

3.1.3. Hormigones para plateas, zapatas, bases y vigas de fundación.

Será de estricta aplicación todo lo prescripto en [Planilla de Mezclas y Hormigones.](#)

3.1.4. Hormigones para vigas de arriostramiento.

Será de estricta aplicación todo lo prescripto en [Planilla de Mezclas y Hormigones.](#)

3.1.5. Hormigones para columnas de carga.

Será de estricta aplicación todo lo prescripto en [Planilla de Mezclas y Hormigones.](#)

3.1.6. Hormigones para columnas de encadenado.

Será de estricta aplicación todo lo prescripto en [Planilla de Mezclas y Hormigones.](#)

3.1.7. Hormigones para vigas de carga.

Será de estricta aplicación todo lo prescripto en [Planilla de Mezclas y Hormigones.](#)

3.1.8. Hormigones para vigas de encadenado.

Será de estricta aplicación todo lo prescripto en [Planilla de Mezclas y Hormigones.](#)

3.1.9. Hormigones para losas.

Será de estricta aplicación todo lo prescripto en [Planilla de Mezclas y Hormigones.](#)

3.1.10. Hormigones para Muro de Contención.

Este ítem no será considerado en la presente Licitación.

PLANILLA DE MEZCLAS Y HORMIGONES

TIPO	PROPORCIONES EN VOLUMEN							OBSERVACIONES
	Cemento	Cal Grasa	Arena	C. Rodado	P. Bola	Telgopor granulado	Hidrófugo-agua	
1	1	--	3	5	3	--	--	Cimientos
I(H17)	1	--	2	3	--	--	--	Estructuras Resistentes – contrapiso armado
1	1	--	3	--	--	--	1:10	Capa Hidrófuga
2	1	1	5	--	--	--	--	Asiento bloques y ladrillos
3	1	--	3	--	--	--	--	Pisos concreto – Mampostería portante-Mampostería panderete - Azotado
4	1	2	10	--	--	--	--	Jaharros - Asiento mosaicos
5	1	3	12	--	--	--	--	Enlucido- Asiento baldosas - Cielorrasos
6	1	--	1	--	--	--	--	Alisado Hormigón
7	1	--	3	4	--	--	--	Contrapisos armados

8	1	2	8	--	--	--	--	Asiento piedras
9	1	--	2	--	--	10	--	Cubierta de Techos
10	1	2	8	--	--	--	--	Zócalos
11	1	--	4	6	--	--	--	Rellenos
12	1	1	4	--	--	--	--	Umbrales
13	1	1	4	--	--	--	1:10	Jaharro bajo revestimiento (Azulejos)

CLASES DE RESISTENCIA DEL HORMIGON Y APLICACIONES

1 Horm. Grupo	2 Hormigón De clase Resistencia	3 Resist. característica (σ _{bk})-28 días según 6.6.2.1 CIRSOC 201		4 Resist. media mín. de c/serie de 3 ensay. consecutivos 6.6.3.11.2a CIRSOC 201		5 Cumple con las condiciones establecidas en:	6 Aplicaciones a:
		MN/m ²	kg./cm ²	MN/m ²	kg./cm ²		
HI	H8	8	80	12,0	120	6.6.3 CIRSOC 201	Hormigón simple únicamente
	H13	13	130	17,5	175		
	H17	17	170	21,5	215		
	H21	21	210	26,0	260		
HII	H30	30	300	35,0	350	6.6.4 CIRSOC 201	H° armado y H° pretensado
	H38	38	380	43,0	430		
	H47	47	470	52,0	520		

3.2. Estructuras Metálicas.

Toda estructura metálica deberá recibir el siguiente tratamiento anticorrosivo que consistirá en la limpieza, mediante medios mecánicos de cada elemento, hasta eliminar todo rastro de óxido, luego se deberá proceder al desengrasado de todas las partes y al fosfatizado de las mismas. Finalmente se deberá aplicar dos manos de fondo antióxido de cromato de zinc o dos manos de convertidor de óxido de calidad reconocida a juicio de la Inspección.

La Contratista deberá disponer del personal especializado, las máquinas y herramientas necesarias para el manipuleo y la colocación de las chapas. La Inspección de Obra rechazará los elementos que tuvieran roturas, abolladuras y/o deformaciones y que por tal motivo considere no cumplen con las características especificadas en este Pliego. Los mismos se deberán retirar de la obra, a cuenta y cargo de la Empresa. El sistema deberá contemplar todas las piezas necesarias (cumbresas, babetas, tapajuntas, selladores, cenefas o terminaciones, etc.) que aseguren la estanqueidad y la correcta terminación de todos los elementos.

Será obligación de la Contratista realizar la aprobación de los planos de Estructuras Metálicas ante la DPDU. Asimismo, deberá garantizar las características y terminaciones necesarias para el perfecto funcionamiento de las mismas. Todas las estructuras indicadas en los planos y que lleven cubierta metálica, se ajustarán a lo siguiente:

Se utilizarán aceros F-22 y F24 que reúnan las características fijadas por el CIRSOC 301, y de acuerdo a las secciones que resulten del cálculo estructural del que estará a cargo la Contratista.

Para la ejecución de la cubierta, se deberá tener especial cuidado en la correcta resolución de la chapa con los muros, así como también en los encuentros de las chapas entre sí en todas las aristas de la misma.

Los elementos accesorios de cubierta se ejecutarán en chapa galvanizada Cal 22 como mínimo. La terminación de los mismos deberá presentar las mismas características de imagen y color que los

paneles de cubierta. La pendiente con la que se ejecutará la cubierta de techo será del 5% como mínimo.

Las secciones y alturas que surjan del cálculo definitivo, nunca podrán ser inferiores a las especificadas en planos de Estructura.

3.2.1. Vigas, Correas, Cerramiento.

Se ejecutará una estructura resistente de correas metálicas confeccionadas con perfilera (Perfiles Normales C, L) según se indica en [Planos de Estructuras](#).

3.2.2. Construcción de Torre Tanque

Se construirá la torre tanque de acuerdo a plano Torre Tanque y especificaciones indicados.

Todas las estructuras indicadas en los planos tales como: barandas y demás elementos metálicos, se ajustarán a lo siguiente. Se utilizarán aceros F-22 y F-24 que reúnan las características fijadas por el CIRSOC 301, y de acuerdo a las secciones que resulten del cálculo estructural del que estará a cargo la Contratista.

El espesor de las soldaduras a tope es el espesor de las piezas a unir si ambas tienen el mismo espesor, si una de ellas es mayor que la otra el espesor es igual al menor de ellos.

El espesor de la soldadura no debe ser menor a 3mm y no debe superar el 70% del menor de los espesores de las piezas a unir. La longitud de las soldaduras debe ser igual al perímetro de contacto de las piezas a unir, no debiendo ser mayor que 100 espesores ni menor a 40 espesores.

Se colocarán planchas de chapa perforada de las siguientes características:

- a) Chapas de hierro SAE 1010
- b) Forma de las perforaciones cuadradas.
- c) Dimensiones de las perforaciones 10x10mm.
- d) Espesor de la chapa BWG N° 16 para chapas de torre agua.
- e) Coeficiente de área perforada 40%.
- f) Tratamiento superficial pintada. (ver Ítem 6.1.4)

4. ALBAÑILERÍA.

4.1. Muros.

Mampuestos:

Los mampuestos a usar serán ladrillos y/o ladrillones cerámicos macizos. Los muros de 0,20m de espesor, se ejecutarán de ladrillón a soga, los muros interiores de 0,15m se ejecutarán de ladrillos colocados también a soga, y los muros de panderete se ejecutarán de ladrillón, armados de columna a columna con 2 Ø 6 cada 50cm de altura unidos con 3 estribos Ø 4,2 por metro. Los mismos serán de dimensiones constantes, cocción y color regular, aristas vivas y planas que al golpe tengan un sonido campanil. Se ordenarán para su ejecución, por partidas de manera de no producir saltos de color, texturas o dimensiones en un mismo paramento.

Los ladrillos o ladrillones se asentarán con un enlace nunca menor que la mitad de su ancho en todos los sentidos. Las hiladas serán perfectamente horizontales, queda prohibido el uso de mitades, salvo lo estrictamente necesario para la traba.

La traba debe resultar perfectamente regular y las llagas deben ser coincidentes en líneas verticales. En todos los casos el espesor del mortero de asiento no será mayor de 1,5 cm.

Los muros se erigirán perfectamente a plomo y sin pandeos, no se tolerará resalto o depresión con respecto al plano prescripto para el haz de la albañilería, que sea mayor de un centímetro.

Las paredes que deban ser revocadas se trabajarán con juntas degolladas a 1,5 cm, para que esta distancia entre el borde del paramento y el borde del revoque sirvan de mordiente para el mortero y de esta forma se evite el desprendimiento de los paños revocados.

No deberán usarse clavos u otros elementos que hubiere durante la ejecución de las obras, a efectos de no dañar la cara vista de la mampostería. Se deberán limpiar los ladrillos a medida que se levanta la pared, a fin de evitar adherencias y manchas que afecten la terminación de la misma.

Los ladrillos porosos serán mojados convenientemente a medida que se proceda a su colocación.

En épocas de altas temperaturas, el paramento del muro o de la obra de mampostería en construcción, deberá mojarse abundantemente, varias veces en el día, a fin de evitar resecamiento del mortero, a entera satisfacción de la Inspección.

Durante épocas de frío excesivo o heladas, el Contratista proveerá lo necesario para evitar el efecto de esas acciones sobre la mampostería recubriéndolas con lonas, tablonos, esteras, etc., en forma satisfactoria a juicio de la Inspección.

Las uniones de la mampostería con otros elementos tales como columnas, vigas o tabiques a construir, que deban quedar vistas, se deberán ejecutar de manera tal que no se produzcan fisuras o grietas. En las esquinas de los muros de mampostería o de los tabiques se deberá colocar un esquinero de aluminio con metal desplegado.

Todos los trabajos enumerados a continuación, los ejecutará la Contratista como parte integrante de la albañilería, como asimismo la ejecución de nichos, cornisas, goterones, amure de grampas, colocación de tacos, sellado de vanos de puertas o ventanas y demás trabajos que sin estar explícitamente indicados en los planos son necesarios para ejecutar los restantes trabajos.

Las presentes especificaciones comprenden los siguientes trabajos.

- a) **Albañilería de ladrillos comunes para cimientos.**
- b) **Albañilería de ladrillos comunes en elevación.**

a- Dosajes.

Las mezclas se batirán en amasadoras mecánicas, dosificando sus proporciones en recipientes adecuados. No se fabricará más mezcla de Cemento Portland que la que deba usarse dentro de las dos horas de su fabricación. Toda mezcla de cal que se hubiere secado o que no vuelva a ablandarse en la amasadora sin añadir agua será desechada. Se desechará igualmente sin intentar ablandarla toda mezcla de cemento Portland que haya comenzado a endurecerse.

Las pastas serán espesas, las partes de los morteros se entienden medidas a volumen de materia seca y suelta quedando estrictamente prohibido el uso de cascotes.

Los marcos metálicos deberán ser llenados cuidadosamente con mezcla, compuesta por 1 parte de cemento y 3 de arena mediana.

b- Armadura

Todos los muros de 0.30, 0.20, 0.15, y 0.10m de espesor serán armados, aún en los casos en que por cálculo aprobado ante la D.P.D.U. no hiciere falta, se realizará con dos hierros de 6 mm. de diámetro, colocados de a pares en las juntas horizontales de la mampostería, separadas a no más de 50 cm en sentido vertical, y a 2 cm de cada paramento. Estos hierros llegarán hasta las columnas más próximas con el empotramiento reglamentario. Irán previstas de estribos de 4.2 mm de diámetro separados a no más de 30 cm. Se utilizará mortero 1:3 (cemento y arena mediana).

4.1.1. Mampostería de 0.40m

Será ejecutada en ladrillo común con las mezclas, morteros y armaduras según lo especificado en planos generales, planos de detalle y planillas de estructura.

4.1.2. Mampostería de 0.20m

Será ejecutada en ladrillón común con las mezclas, morteros y armaduras según lo especificado en planos generales, planos de detalle y planillas de estructura.

4.1.3. Mampostería de 0.10m

Este ítem no será considerado en la presente Licitación.

4.1.4. Mampostería de 0.15m

Será ejecutada en ladrillón común con las mezclas, morteros y armaduras según lo especificado en planos generales, planos de detalle y planillas de estructura.

4.1.5. Mampostería a la vista.

Este ítem no será considerado en la presente Licitación

Mampostería Armada.

Todos los muros, sin importar su espesor, serán armados y encadenados, con 2 Ø 6 cada 50 cm según se establece en **Normas INPRES CIRSOC 103**, para una construcción del **Grupo "A"**, aún en los casos en que por cálculo aprobado ante la D.P.D.U. no hiciere falta.

4.2. Tabiques

4.2.1. Tipo Durlock

Este ítem no será considerado en la presente Licitación.

4.2.2. Tabiques sanitarios y otros de Hº Aº.

Este ítem no será considerado en la presente Licitación.

4.2.3. Tabiques de Placas Cementicias.

Este ítem no será considerado en la presente Licitación.

4.3. Conductos.

Este ítem no será considerado en la presente Licitación.

4.4. Aislaciones

Serán consideradas las siguientes aislaciones en cubiertas y paramentos según se indique su utilización en Planos de Proyecto:

a- Barrera de Vapor

Este ítem no será considerado en la presente Licitación.

b- Aislaciones Térmicas

Deberá ser de estricta aplicación todo lo especificado en [Plano de Instalación Pluvial \(IS-02\)](#), respetando las pendientes allí indicadas. La aislación térmica podrá ejecutarse con mezcla de Hormigón con "Perlitas" de poliestireno expandido (en proporciones indicadas por la inspección), o con "Pomeca", la cual deberá ser humedecida y compactada antes de su colocación. Una vez colocada deberá distribuirse verificando que la pendiente corresponda a la indicada en planos de Instalaciones Sanitarias, siendo el espesor mínimo (en zona de gárgola) de 7 cm y el máximo de 15 cm. En caso de la altura máxima superase esta dimensión, deberá completarse la altura necesaria para asegurar la pendiente con planchas de polietileno expandido de alta densidad por debajo del material aislante para no incrementar la carga sobre la cubierta. La terminación deberá realizarse con una carpeta cementicia de 4 cm de espesor.

c- Aislaciones Acústicas.

Para este ítem serán válidas las especificaciones del ítem **c- Aislaciones Térmicas**.

4.4.1. Capa aisladora horizontal y vertical

Todos los muros llevarán dos capas de aislación horizontal y dos verticales, tipo cajón que se ejecutarán con mezcla tipo 1 (1 de cemento – 3 de arena gruesa) cuya agua de amasado será preparado con hidrófugo de primera marca. La proporción del mismo será como mínimo 1:10 ó según las especificaciones que indique el fabricante.

Para su construcción se procederá a extender capas perfectamente horizontales y verticales de 2 cm de espesor que cubra todo el ancho del muro debiendo terminarse con llana y teniendo la precaución de realizar un perfecto sellado de poros para garantizar su impermeabilización.

Una vez realizadas las mismas se protegerá del sol o las heladas a fin de evitar que se quemé cuidando correctamente el proceso de fragüe.

En todos los casos las estructuras, muros, etc. que esté en contacto con el terreno natural, serán

protegidos de la humedad utilizando las capas aisladoras mencionadas en cuya ejecución se deberá cuidar una perfecta continuidad de las mismas.

4.5. Revoques

En todos los muros que sean revocados se procederá a la limpieza de las superficies a fin de dejarla desprovista de adherencias clavos, suciedad, etc. mojado luego con agua abundantemente.

Con el fin de evitar remiendos, no se revocará ningún paramento hasta que hayan concluido los trabajos de otros gremios (sanitarios, electricidad, gas, etc.) y estén colocados todos los elementos que van adosados a los muros.

Además de los muros a revocar de la construcción nueva, se deberá ejecutar el revoque en el muro existente ubicado en el frente del lote en ambas caras.

Azotado: Previa ejecución del revoque se deberá ejecutar un azotado realizado con mezcla de:

- 1 parte de Cemento.
- 3 de arena gruesa.
- Agua de amasado de la mezcla con Plastificante o Aislante de Humedad tipo SIKA, o TACURÚ, o equivalente de igual o superior calidad, especialmente en revoques al exterior.

En su ejecución se deberá tener especial cuidado en los azotados ejecutados sobre partes de Hº Aº. Se deberán ejecutar puntos y fajas de guías aplomadas con una separación máxima de 1,50 m. no admitiéndose espesores mayores de 2 cm. para el jaharro y de 5 mm. para el revoque fino (enlucido). La terminación del revoque se realizará con fratás con o sin fieltro, según la terminación que se requiera en cada caso.

4.5.1. Jaharro a la cal interior y exterior.

Se ejecutará en fajas, con la ayuda de listones de madera blanda de 1,2 cm de grosor, que serán retirados al finalizar con la 1º capa de revoque. La separación entre listones oscilará entre 1,50m, como máximo, pudiéndose variar en función de los ángulos y aristas de la pared.

Todas las aristas expuestas serán resueltas con esquineros de aluminio y metal desplegado colocado al ejecutar el jaharro Se deberá comprobar la verticalidad de los listones con un nivel de burbuja o una plomada y asegurarse que la superficie frontal de cada listón corresponda con las demás, recurriendo para ello a una regla que abarque 2 listones adyacentes. Cuando se haya acabado el revoque de una pared, se dejará secar durante 2 horas, y luego se sacarán los listones del plantillaje general, rellenando cuidadosamente los espacios con material y alisando prolijamente. Los revoques comunes a la cal tendrán espesores de hasta 25 mm y los enlucidos de 2 a 5 mm de espesor, terminándose la superficie al fratás con fieltro y agua de cal. Las cañerías se cubrirán previa ejecución de los revoques. Se realizarán en los locales indicados en planos y planillas. Tanto el jaharro como el enlucido se cortarán a la altura del zócalo que se utilice.

El **jaharro interior y exterior** estará constituido por:

- 1/2 parte de cemento Pórtland.
- 1 parte de cal aérea
- 3 partes de arena mediana

4.5.2. Revoque impermeable.

Este ítem no será considerado en la presente Licitación.

Jaharro (Revoque Grueso):

- 1/2 parte de cemento Pórtland.
- 1 parte de cal aérea.
- 3 partes de arena mediana.
- Agua de amasado de la mezcla con Plastificante o Aislante de Humedad tipo SIKA, o TACURÚ,

u otro de igual o superior calidad, especialmente en revoques al exterior.

4.5.3. Jaharro Bajo Revestimiento.

El espesor del azotado y el jaharro juntos serán de 1 cm. con el fin de que el revestimiento cerámico una vez colocado quede al ras con el resto de los revoques. Donde haya revestimiento sobre mesada, se preverá un corte de pintura utilizando varillas (U) de aluminio de un 1cm de espesor y 1cm de profundidad.

Azotado:

- 1 parte de Cemento.
- 3 de arena gruesa.
- Agua de amasado de la mezcla con Plastificante o Aislante de Humedad tipo SIKA, o TACURÚ, u otro de igual o superior calidad, especialmente en revoques al exterior.

Jaharro (Revoque Grueso):

- 1/2 parte de cemento Pórtland.
- 1 parte de cal aérea.
- 3 partes de arena mediana.
- Agua de amasado de la mezcla con Plastificante o Aislante de Humedad tipo SIKA, o TACURÚ, u otro de igual o superior calidad, especialmente en revoques al exterior.

4.5.4. Enlucidos

No deberá presentar superficies alabeadas y fuera de plomo, rebarbas u otros defectos de terminación. El espesor del enlucido podrá variar entre 3 mm. y 5 mm.

El **mortero** estará constituido en general por:

- 1/8 partes de cemento Portland.
- 1 parte de cal aérea.
- 2 partes de arena fina.

Dosajes

Se tendrán en cuenta los ítems **4.5.1. al 4.5.4.**

4.5.5. Revoque Rústico Planchado y pintado.

Este ítem no será considerado en la presente Licitación.

4.6. Contrapisos.

Previo a la ejecución de contrapisos, se acondicionará el terreno, emparejándolo, y eliminando toda tierra negra o bien cargada de materiales orgánicos, basuras o desperdicios; además se cegarán hormigueros y cuevas de roedores. Los pozos negros que se hallaren se desinfectarán y rellenarán según se indica en el pinto 1.2.3. de este Pliego.

El Contratista tomará conocimiento de todas las instalaciones a efectuar y dejará previstas las canalizaciones que correspondan al ancho y profundidad necesarios. Estas canalizaciones estarán perfectamente perfiladas y con costados planos para evitar deslizamientos y/o roturas durante la ejecución de la obra, eliminando raíces, cascotes y cualquier otro elemento que pueda ocasionar inconvenientes. Los rellenos necesarios para ubicar los contrapisos en las cotas que figuran en los planos, se harán con tierra apta, capas delgadas y humedad adecuada, compactándolas. La cota superior deberá considerar el nivel de piso terminado con el resultante del solado colocado. La terminación debe ser perfectamente lisa, exenta de altibajos y alabeos. En el caso de terrenos salinos, se preverá la aislación hidrófuga correspondiente. En caso de existir la presunción de presencia de agua ascendente en el terreno a intervenir, se deberá ejecutar una capa alisadora completa por debajo del contrapiso a ejecutar. En locales sanitarios, el contrapiso a realizar absorberá la pendiente proyectada en función de la pileta de patio de aguas servidas. Para contrapisos interiores se materializarán juntas de dilatación en todo el perímetro del local de 1cm, rellenando el espacio con la aplicación de Poliestireno expandido. Para contrapisos al exterior, los paños a ejecutar no superarán los 5,00m² de superficie.

Tanto en veredas y veredines perimetrales se ejecutará un contrapiso terminado al frataz, con un espesor de 10 cm.-

Se colocarán contrapisos armado realizado con hormigón resistente Tipo 7 (H-13), considerando las pendientes y los niveles previstos para pisos terminados y los espesores que impongan las carpetas y solados.

En estos Planos deberán quedar establecidos claramente los distintos niveles de piso terminado de los locales con nivel único y muy detalladamente aquellos de galerías, patios, terrazas o azoteas en los que deba establecerse además del nivel de las bocas de desagüe, los demás niveles en los perímetros, crestas, líneas directrices, etc., que proporcionen pautas claras para poder replantear en obra las pendientes demandadas.

En locales sanitarios se extremarán las previsiones para que las pendientes concurren a los desagües.

Las superficies de los contrapisos, deberán enrasarse perfectamente con las guías que se empleen en su ejecución. Estas guías se formarán con tubos metálicos o tirantes derechos, que se dispondrán como directrices, previa nivelación aprobada por la Inspección de Obra.

En los contrapisos sobre terreno, se deberá compactar el relleno hasta un valor no inferior al 98% del ensayo "Proctor", además de perfilar y/o nivelar la sub-base a las cotas adecuadas.

Se construirá una carpeta + membrana + carpeta (donde requiera aislación contra el salitre) y sobre ella el contrapiso armado con un espesor mínimo de 10 cm. y armadura Ø 6 cada 15 cm en ambas direcciones; separado de la estructura resistente con poliestireno expandido de baja densidad espesor 15 mm para Locales interiores, y de espesor mínimo para Playones y Patios Cívicos. Sobre este contrapiso armado, en el interior de los edificios, se colocará nuevamente un contrapiso común (5 cm) sobre el cual se asentarán los pisos. Los paños se construirán de manera que su superficie sea regular, y con las pendientes apropiadas para facilitar los desagües pluviales. Ver detalle constructivo en planos.

Se construirán en paños inferiores a 9 m², ejecutándose juntas de dilatación, cuyo ancho será de 1,5 cm. Se utilizará sellador butílico plastoelástico, tipo Iggan gris o calidad superior.

4.6.1. De Hormigón sin Armar.

Este ítem no será considerado en la presente Licitación.

4.6.2. De Hormigón Armado.

Se construirá con un **Hormigón H17**, y tendrá un espesor mínimo de 10 cm. y armadura Ø 6 cada 15 cm en ambas direcciones y perfectamente nivelados sin imperfecciones, apto para realizar las terminaciones correspondientes según lo indicado en la planilla de locales. La dimensión máxima de los paños será de 9m² y la junta de 1cm rellenas con sellador elastoplástico.

Se ejecutarán pisos de Hormigón estampado en el patio institucional, consiste en la ejecución *in situ* de una **losa monolítica estructural** que en estado fresco se le incorpora un endurecedor con color sobre su superficie, y posteriormente previa colocación de un agente desmoldante, se estampara con moldes con textura tridimensional, El concreto deberá tener una resistencia mínima a la compresión de 31.5 MPa a los 28 días y un asentamiento de 10 a 13 cm. Se utilizan **fibras macro sintéticas** como armadura secundaria incorporadas a la masa. La base deberá estar perfectamente compactada con densidades que superen el 95% del proctor modificado o de acuerdo con recomendaciones del **estudio de suelos**. Antes de colar el concreto, se debe humedecer repetidamente la base a fin de evitar la pérdida de humedad del concreto fresco. Colar, nivelar y alisar la losa mediante los procedimientos habituales. Deben inducirse juntas que formen paños de 3 m x3 m aproximadamente o de acuerdo con el concepto técnico del **diseño**, utilizando cortes con disco y sellándolas posteriormente con sellador elástico.

5. REVESTIMIENTOS

Los distintos revestimientos serán ejecutados con la clase de material, dimensiones y formas que se indique en los planos respectivos, siendo los mismos de 1º calidad.

Antes del envío a obra de cada uno de los revestimientos a emplear, el Contratista deberá presentar con la anticipación necesaria, muestras de los mismos para su aprobación. Las piezas cerámicas serán

de primera calidad y del tipo y dimensiones que se especifique en el PETP o demás documentos licitatorios. Deberán contar con certificación de sello IRAM y cumplir con las especificaciones de la Norma IRAM 11824. Los revestimientos deberán ingresar a obra embalados en sus esqueletos o envases originales donde se lean claramente las características del material (dimensiones, calibre, color, marca, partida, cantidad de piezas, etc). Para la aplicación de los revestimientos, el Contratista tendrá en cuenta las siguientes indicaciones:

- La colocación será esmerada y efectuada por personal altamente especializado.
- El Contratista someterá previamente a aprobación de la Inspección el Plano de Detalle de Locales con el despiece o la disposición de las juntas de los paños proyectados, requisito sin el cual no podrán iniciarse los trabajos.
- En correspondencia con cajas de electricidad, conexiones, broncerías, acometidas para desagües, encuentros con marcos, etc. los recortes deberán ser perfectos, no se admitirán piezas rajadas ni deficientes, o con defectos provocados por el
- corte. No se admitirán conexiones, llaves de paso, y broncerías en general que no estén con su cuerpo perfectamente enrasado con el revestimiento terminado.
- El Contratista deberá verificar, previamente, la correcta colocación de dichos elementos.
- Se tomarán las precauciones necesarias para evitar que existan piezas que suenen a hueco o denoten otros defectos de colocación.
- Si se constatará tal anomalía, la Inspección podrá ordenar la demolición y nueva ejecución de las zonas observadas, por cuenta y cargo del Contratista.
- La elección de colores, grabados, diseños, etc. de los revestimientos, será en todas las circunstancias, a cargo de la Inspección y/o de acuerdo con lo indicado en la Planilla de Locales. La Inspección podrá exigir la realización de muestras, tanto de colores como de texturas, que el Contratista ejecutará por su exclusiva cuenta y cargo.

Los precios incluirán los guardacantos o esquineros que especifique la Planilla de Locales, así como los accesorios solicitados en caso que no sean considerados en ítems aparte. El Contratista dejará en poder del Comitente, un equivalente al 3% de la superficie de cada uno de los revestimientos previstos.

5.1. Cerámico

En los locales indicados en planilla de locales y de acuerdo a los [Planos de Desarrollo Sanitario DS](#), se utilizarán cerámicos esmaltados mono cocción texturados en la cara de contacto el jaharro. Sus dimensiones deberán ser de (33 x 33) cm. Se colocarán en línea recta a tope con adhesivo para cerámica tipo "Pegamax" u otro de calidad equivalente ó superior, sellando la junta con cemento y pintando la cara de asiento con lechada de cemento 1:1. Todos los encuentros, aristas, bordes o ángulos del revestimiento serán resueltos con un perfil de aluminio N° 1608 de color similar al de los cerámicos. Los muros serán revestidos según lo indicado en planos de detalle, dejando corte de pintura de 1.5cm como terminación. No se admitirán cerámicos fabricados con pasta blanca.

Nota: Se deberá proveer como reserva, cerámicos esmaltados (forma parte del Ítem correspondiente) en un 3% de los cerámicos colocados, los que al finalizar la obra serán entregados a la Inspección.

5.2. Antepechos

5.2.1. De Hormigón

Estos revestimientos se ejecutarán de acuerdo con lo que se determine en el ETP para cada clase de material, debiéndose impermeabilizar previamente la pared donde ellos deban asentarse por medio de una capa de dos (2) centímetros de espesor mínimo de mortero hidrófugo, con pendiente del 10 %, el que se unirá con los azotados hidrófugos de paredes y mochetas en el caso de alféizares o antepechos de ventanas. Será cuidado especialmente el empalme de esta protección hidrófuga con el macizado de concreto de los marcos metálicos o los pre marcos para ventanas de aluminio.

5.3. Revestimiento Cementicio símil piedra (tipo Country).

Este ítem no será considerado en la presente Licitación.

5.4. Revestimiento de Piedra

a) **De piedra tipo rustico similar al existente.** Donde lo indique el Plano de arquitectura (AP), se realizarán enlucidos de material preparado, con los acabados superficiales que igualmente se especifiquen.

El personal que se designe para estos trabajos deberá ser ampliamente especializado.

Se cuidará muy especialmente el correcto perfilado de mochetas y aristas de aberturas y el oportuno y correcto amurado de rejas, antepechos, babetas, rejillas, etc. que corresponda incorporar con el fin de evitar totalmente los defectos derivados de parches o remiendos posteriores, que no serán admitidos.

Se ejecutará sobre revoque grueso fratasado.

5.5. Revestimiento de Piedra laja tipo listón.

Este ítem no será considerado en la presente Licitación.

5.6. Revestimientos Fonoabsorbentes.

Este ítem no será considerado en la presente Licitación.

5.7. Revestimiento acrílico

Las paredes exteriores existentes y a construir se revestirán con Revestimiento plástico. Todo el edificio será revestido con Revestimiento plástico tipo "Revestikol".

Este revestimiento se aplicará después de los 35 días de la ejecución del revoque grueso alisado, fino o de reparaciones parciales. Se aplicará siempre sobre superficies firmes, limpias, secas y libres de grasas o de restos.

En el caso de que las superficies de sustratos exteriores presentaran patologías provocadas por la exposición a la lluvia o por agentes de polución, se deberá realizar una limpieza específica de tal manera que dicha limpieza ejerza una acción moderada pero prolongada, que no afecta la estructura ni las características físicas de los sustratos y mejore el anclaje de nuevos revestimientos.

Se cubrirá el sustrato con base color, pudiendo tratarse con una base texturada ultrafino en aquellos casos donde existan desniveles de poca profundidad (desniveles de 1 a 3 mm), revoques peinados o desnivelados, aplicando con llana metálica. En los casos donde los sustratos estén bien alisados se podrá utilizar látex como base color, aplicándolo a rodillo de pelo intermedio o largo. En el caso de que quisiéramos usar el mismo producto como base color y las paredes estén bien alisadas, se recomienda diluir el producto con agua hasta un 15/25% en volumen para luego ser colocado a rodillo de pelo corto o de esponja.

Se controlará que las paredes estén totalmente niveladas y retirar todo tipo de material que se encuentre sobre el plano de trabajo, dado que el revestimiento copia la superficie de base.

Se aplicará sella grietas en encuentros de mampostería con aberturas.

En casos donde la pared tenga colores envejecidos y la misma requiera ser lijado, es muy importante retirar el polvo de las paredes y neutralizar los álcalis fijando los sustratos con fijador sellador al agua o al aguarrás.

La mano de base color se aplicará por lo menos 24 hs antes de emplear el revestimiento.

Se establecerá la magnitud del paño por ejecutar, antes de iniciar la carga, ya que es un revestimiento continuo y como tal, no admite parches o aplicaciones parciales.

El revestimiento se empleará puro y sin diluir. Se dará una mano de textura Media directamente como se presenta en el envase, con llana metálica, extendiendo el material sobre la pared formando entre la llana y la pared un ángulo de 45°, presionando la misma contra la pared de tal forma de dejar un espesor no mayor a 2 mm apróx. en el paño completo. Se dejará orear unos minutos y se planchará las imperfecciones con una llana plástica o metálica en forma suave realizando ligeros movimientos circulares hasta lograr la terminación deseada. En días muy calurosos puede agregarse hasta un 5% de agua en la aplicación para demorar el secado.

Mantener la llana plástica limpia mediante el uso de espátula para evitar arrastres de revestimiento y eliminar excesos de carga.

Si la aplicación se realiza a soplete y en los casos que así lo requieren se puede diluir con agua o fijador al agua hasta un 10%. Partiendo de la superficie con una mano de imprimación (como se indica en la preparación de la Superficie), diluir un 10% en volumen, usando un pico de 2 a 3 mm y salpicar haciendo pequeños círculos con el soplete de tal manera que cada pasada del mismo se solape con la anterior, para así lograr una textura uniforme. Dependiendo de la experiencia del aplicador aplicar 1 o 2 manos separadas de 2 a 6 horas. Evitar provocar acumulación de producto para evitar chorreados.

Extender el producto con llana metálica flexible, rodillo o soplete sobre todo el paño por cubrir, en una sola operación. Dejar orear.

El secado superficial será de 8 a 12 hs, mientras que el secado total será en 30 días aproximadamente. El tiempo podrá variar en función de la temperatura y la humedad de ambiente.

Se deben tener ciertas recomendaciones a la hora de colocar el revestimiento:

Evitar el contacto del producto con aquellas superficies que no se desea revestir; en especial vidrios, cristales y toda superficie vítrea o brillante.

Contar con andamiaje suficiente para que la aplicación sea prolija y continua.

Comenzar la aplicación de texturizado por antetechos, molduras y pequeños paños, lo que permitirá encontrar la textura adecuada y el tiempo disponible de trabajo para alcanzar el mejor resultado en las superficies de mayor extensión.

No utilizar en revoques con humedad.

No utilizar en revoques gruesos no alizados.

No utilizar en revoques alterados y expandidos por efectos de sales.

No aplicar si la humedad relativa ambiente es superior al 85%.

Aplicar con temperatura entre 5° C y 30° C.

No usar si hay pronóstico de lluvias dentro de las próximas 24 hs. en verano o de las 48 hs. en invierno.

Se recomienda realizar paños completos para eliminar la mayor cantidad posible de empalmes planificando el equipo de trabajo según las dimensiones de la superficie a resolver.

Se recomienda trabajar con 2 personas: mientras la 1ra. avanza llaneando el texturizado la 2da. va pasando la llana realizando el planchado final.

En paños grandes se puede también realizar buñas para reducir el tamaño de la superficie y de esa manera evitar empalmes.

6. PISOS Y ZOCALOS.

6.1. Pisos Interiores.

Los pisos deberán presentar siempre superficies regulares, dispuestas según las pendientes, alineaciones y cotas de nivel determinadas en los planos correspondientes, y que la Inspección de la obra verificará y aprobará en cada caso.

Responderán estrictamente a las prescripciones sobre materiales, dimensiones, color y forma de colocación que para cada caso particular se indique en los planos de detalle y/o planillas de locales correspondientes, debiendo la Contratista, someter la aprobación de los mismos a la Inspección.

Cuando se ejecuten escalones de cualquier pavimento, estos deberán poseer doble borde antideslizante en la totalidad de los peldaños.

6.1.1. De Hormigón.

Este ítem no será considerado en la presente Licitación.

6.1.2. Pisos de Mosaico Granítico de (0.33 x 0.33) m.

Según lo indicado en **Plano de Arquitectura (AP)** y planilla de locales con terminación de pulido y distribución a determinar por la Inspección de obra. La pastina tendrá un espesor de 5 mm una vez pulida y terminada en obra y se preparará a base de cemento y colores firmes. Los mosaicos terminados deberán tener los espesores que se especifiquen a continuación:

- **Graníticos: 33 x 33 x 2,5 cm.**

No se aceptará ninguna tolerancia al respecto, como tampoco en lo referente a los espesores de pastina. Al acopiarse los materiales en obra antes de proceder a su colocación, se tomarán muestras de todas las partidas que se reciban a razón de una por cada **30 m²** de material acopiado. Si de su análisis surge que no se han cumplido los requisitos establecidos anteriormente, será rechazada la partida correspondiente, debiendo retirarse inmediatamente de la obra.

La colocación será lo más esmerada posible, haciendo los cortes necesarios a máquina. El asiento de los mosaicos será ejecutado lo más uniformemente posible, de manera que no queden resaltos entre una pieza y otra.

Los mosaicos, previa limpieza y bien humedecidos, y previo pintado de su cara de asiento con lechada de Cemento Pórtland en fresco, se asentarán con una mezcla del siguiente dosaje:

- 1 parte de cal en pasta
- ½ de cemento Pórtland
- 3 de arena mediana

Sobre el piso colocado se ejecutará un barrido con pastina del color correspondiente, cuidando que ésta penetre lo suficiente en las juntas, para lograr un perfecto sellado. Transcurrido un plazo mínimo de 15 días, se procederá al pulido a máquina, empleando primero el carborundum de grano fino.

A continuación, se hará un profundo lavado de los pisos con abundante agua. Posteriormente, se ejecutará un lustrado pasándose la piedra 3F y luego la piedra fina. Se repasará con el tapón de arpillera y plomo con el agregado de sal de limón. Se lavará nuevamente con agua y una vez seco el piso, se le aplicará una mano de cera virgen diluida en aguarrás, lustrándose con prolijidad.

6.1.3. Pisos de Mosaico Granítico de (0.15 x 0.15) m.

Este ítem no será considerado en la presente Licitación.

6.1.4. Zócalos graníticos (0.07x0.30) m.

De acuerdo a lo indicado en planos y planilla de locales se utilizarán zócalo granítico de grano y color ídem al piso correspondiente. Tendrán la arista superior redondeada.

En el caso de locales sanitarios, se utilizarán además las piezas de ángulo correspondientes.

Se colocarán previo pintado ídem al mosaico, con mezcla compuesta por:

- **1 parte de cal en pasta**
- **½ de cemento Pórtland**
- **3 de arena mediana**

Deberá coincidir la junta del piso con la junta vertical del zócalo.

6.1.5. Piso de mosaico calcáreo

Este ítem no será considerado en la presente Licitación.

6.1.6. Zócalo calcáreo

Este ítem no será considerado en la presente Licitación.

6.1.7. Pisos de Goma electroestático

Este ítem no será considerado en la presente Licitación.

6.1.8. Zócalos de madera

Este ítem no será considerado en la presente Licitación.

6.1.9. Zócalo cementicio.

Este ítem no será considerado en la presente Licitación.

6.1.10. Umbrales y solías.

La cara superior del umbral tendrá el mismo tratamiento que el resto del piso.

Cuando la forma, dimensiones o disposición de las piezas exijan el empleo de cortes, estos se

ejecutarán a máquina, con el fin de lograr un contacto perfecto con el piso correspondiente, muros o marcos de aberturas.

La dimensión de cada pieza del umbral quedará determinada en obra por el ancho de la abertura a cubrir y dividida en la misma cantidad de hojas de la carpintería correspondiente. La junta entre ellas, se tomará con pastina del mismo color, cuidando que ésta penetre lo suficiente para lograr un perfecto sellado.

Las superficies donde deban ser colocados los mismos, serán previamente impermeabilizadas por medio de una capa de mezcla de 1 parte de cemento y 3 de arena de arena con hidrófugo de primera calidad incorporado.

Escaleras, escalinatas y gradas: Los elementos que constituyen las huellas y contrahuellas y zócalos de las mismas, serán del tipo y espesor indicados en, los planos, planos de detalle planillas de locales, etc. asentados con mezcla de ½ parte de cemento, 4 de arena y 1 de cal aérea.

Los zócalos serán rampantes, salvo otra indicación señalada en los planos.

En todos los casos donde exista cambio de solado se colocará una solía de granítico de 3cm de espesor en todo el ancho y largo de la abertura perfectamente nivelada y pulida. No presentará resaltos en el encuentro con los pisos y el corte con el marco será perfecto y a tope.

Se colocarán con mezcla compuesta por:

- 1 parte de cal en pasta
- ½ de cemento Pórtland
- 3 de arena mediana

6.1.11. Pisos de Goma fonoabsorbente.

Este ítem no será considerado en la presente Licitación.

6.1.12. Pisos de Baldosas cerámicas y cerámicas antiácidas.

Este ítem no será considerado en la presente Licitación.

6.1.13. Zócalos Cerámicos.

Este ítem no será considerado en la presente Licitación.

6.2. Pisos Exteriores.

6.2.1. De Hormigón sin armar.

Se ejecutará un piso de [Hormigón sin Armar Fratasado en veredines perimetrales](#), según se indique en la Planilla de Locales y [Plano de Arquitectura \(AP\)](#).

Piso de Hormigón tipo DD de punto 4.1.6. Dosajes, Fratasado. Las dimensiones de placas no superaran los 9 m². En caso de no estar determinadas en planos las dimensiones y el color, serán fijadas por la Inspección.

6.2.2. De Hormigón Armado.

Este ítem no será considerado en la presente Licitación.

6.2.3. Piso consolidado de grancilla + fillet.

Se ejecutará sobre terreno compactado y mejorado, en toda la circulación y acceso vehicular, según se indica en Planilla de Locales y Plano AP, un relleno de espesor 10 cm, conformado por 50% de grancilla de granulometría no mayor a 7 mm, y 50% fillet o piedra molida de cantera de granulometría máxima 5mm. La compactación podrá hacerse, mediante vibro compactador o cualquier procedimiento mecánico que a juicio de la Inspección obtenga los resultados deseados, bajo ningún aspecto se aceptará compactación ejecutada manualmente.

La mezcla y granulometría estará sujeta a la aprobación de la inspección ejecutando paños de prueba hasta alcanzar el grado óptimo de cohesión y compactación.

6.2.4. De Hormigón Armado Llameado tipo industrial c/endurecedor y color.

Este ítem no será considerado en la presente Licitación.

6.2.5. Piso Vereda Municipal

Este ítem no será considerado en la presente Licitación.

6.2.6. Piso Piedra Bola

Este ítem no será considerado en la presente Licitación.

6.2.7. Zócalo rehundido

Los zócalos exteriores serán de Hormigón visto, de h: 15 cm y altura variable según pendientes del terreno; rehundido el espesor equivalente al jaharro y enlucido, debiendo ser éste no mayor a 2 cm. con respecto del paramento de muro o columna correspondiente, terminación alisado de cemento con hidrófugo, según se indica en Plano de Arquitectura (AP), Plano de Cortes y Vistas (AV- AC), y Planilla de Locales. Su terminación será esmerada y se unificará su textura y color con un boiseado de cemento y/o arena y cemento (1:3).

6.2.8. Zócalo de Concreto Alisado.

Este ítem no será considerado en la presente Licitación.

Transiciones de pisos de galería y accesos

En la transición de pisos de galerías a patios se ejecutarán una rampa con las pendientes indicadas en planos. El piso de galería quedará delimitado por una pieza metálica, ángulo de hierro de 38-38-3,2; asentado con el mosaico granítico o primer piso a colocar, debiendo quedar visto como límite de piso, solo el borde de una de las alas del perfil. Previo a su colocación deberá recibir el tratamiento antióxido indicado para metales. La junta entre el perfil metálico y el piso de hormigón se rellenará con material plastoelástico.

Juntas de dilatación en pisos

En pisos graníticos interiores se materializará una junta de dilatación para delimitar paños que no podrán superar los 9 m² de superficie. Se utilizará perfil de aluminio de 5mm para juntas y/o sellador butílico plastoelástico gris de máxima calidad y marca reconocida.

En pisos exteriores deberán delimitar paños de una superficie no mayor de 9 m². y se materializarán según plano de detalle respectivo o a criterio de la inspección. En veredines perimetrales se realizarán las juntas cada 3.00m. El sellado de las juntas se materializará con sellador plastoelástico apto p/ exteriores.

7. MARMOLERÍA

7.1. Mesadas de granito natural.

Todas las mesadas serán de granito natural, de espesor mínimo de 25 mm. pulido en todas las caras vistas. En todos los casos llevarán zócalo del mismo material en unión pared-mesada de h: 5 cm. Para su colocación se empleará una mezcla compuesta de: 1 parte de cemento, ½ de cal aérea y 4 de arena mediana. Las mesadas irán provistas en los bordes que no apoyen sobre muros, de faldón del mismo material y de una altura de 10 cm. [Los casos especiales de ancho y espesor de mesadas se determinan en Planos de Sanitario \(DS\).](#)

a- Cocina: Apoyarán sobre estructura metálica conformada [ménsula PNT 22-32-3,2 y diagonal planchuela e= 5mm, amurada con planchuela de 20 x 15 cm, e= 5mm. Caño de rigidización \(50x30x2\) mm.](#)

b- Baños: Cuando no se especifique el apoyo en los detalles respectivos se ejecutará mediante ménsulas de PNT 22-32-3,2 con unión soldada a diagonal de planchuela metálica de e=5mm, amurada con planchuela de (20x15) cm de e=5mm con una separación máxima de 70 cm.

7.2. Separador de granito natural.

Todas las separaciones entre mingitorios serán de granito natural, de espesor mínimo de 25 mm. pulido en todas las caras vistas y aristas redondeadas. Ancladas al muro mediante, grampas de sujeción de acero, no podrán ser exteriores, ni escuadras de metal.

8. CUBIERTAS Y TECHOS

8.1. Sobre losas de Hormigón Armado.

Una vez terminado el proceso de curado de la losa, se procederá a ejecutar la cubierta de la siguiente manera:

La superficie superior de las losas se limpiará perfectamente de polvo y de todo elemento extraño, con el objeto de lograr la correcta aplicación de la cubierta. En primer término, se colocará pomeca puzolánica, dando una pendiente del 2% hacia las bocas de desagües correspondientes, espesor promedio de la capa de 7 cm. de espesor y una densidad mínima de 0,500 Kg/cm.; con una resistencia de 15 a 30 Kg./cm², según el grado de compactación que se le de al material. La "POMECA PUZOLÁNICA" deberá cumplir con la calidad exigida y aprobada según Normas IRAM 1503-1512-1531.-

Luego se colocará una capa de mezcla de 3 cm. de espesor como mínimo sobre la capa anterior, para dar lugar a una superficie con rigidez y resistencia y de esta forma poder ejecutar posteriormente el tratamiento impermeabilizante. La dosificación de la mezcla 1/4:1:4 (cemento: cal: arena lavada). La terminación de la superficie será fratasada.

Finalmente se colocará una membrana asfáltica de 4 mm de espesor con su cara superior de aluminio, la que se colocará con un solape de 10 cm., soldada a fuego, en toda la superficie, previa pintura con asfalto plástico en toda la superficie a cubrir. El paño de membrana avanzará sobre la babeta de los muros perimetrales asegurando la continuidad de la aislación, hasta el encuentro con el muro. En la unión con los desagües, las membranas deberán extenderse en el interior de los mismos para asegurar la estanqueidad. Dicha membrana deberá estar aprobada por la D.P.D.U. de la provincia de San Juan y tener sello y certificado de calidad y garantía de la norma IRAM correspondiente.

Las soldaduras entre paños de membrana deberán tener una superposición mínima de 15 cm. y se ejecutarán a temperatura ideal de fusión de los asfaltos, rodillándose suave e inmediatamente las uniones a efectos de garantizar la correcta estanqueidad.

La soldadura de la membrana en bordes, parapetos o zonas de unión con otro tipo de material, deberán resolverse mediante la aplicación previa en dicha superficie de una mano de emulsión asfáltica o pintura asfáltica al solvente; sobre la cual y pasado el período de secado de ésta, se efectuará la soldadura de la membrana.

No se deberán efectuar trabajos cuando las condiciones meteorológicas sean desfavorables o cuando se desarrollen en la obra otras actividades que puedan afectar la calidad de los mismos.

Terminada la colocación de la membrana impermeable, se deberá probar hidráulicamente la cubierta, para ello se taponarán los desagües y se inundará la cubierta con una altura máxima de agua de 5 cm. Esta prueba hidráulica no deberá durar menos de 24 hs., debiéndose prever una guardia permanente a los efectos de destapar los desagües, en caso de detectar filtraciones. El Contratista será el responsable de los daños en locales debidos a filtraciones, quedando a su exclusiva cuenta y cargo las reparaciones que la Inspección juzgue.

NOTA: Se deberá colocar membrana en todos los entresijos semicubiertos (galerías, patios, etc.) en toda la extensión de su superficie, teniendo en cuenta lo indicado para cubierta de techos.

Se deberá tener en cuenta lo especificado en [Plano de Arquitectura \(AP\)](#), [Plano de Cortes y Vistas \(AV-AC\)](#).

Gárgolas: Deberán construirse in situ, y deberán incluir goterón. Sus dimensiones mínimas son 0,40 m por 0,60 m por 0,22 m.

8.2. Cubiertas Metálicas (incluidas aislaciones).

Se deberá tener en cuenta lo especificado en el ítem 3.2. Estructura Metálica del presente pliego y en Planos de Estructura (E-01, E-02, E-03).

Se ejecutará una estructura resistente de vigas y correas metálicas, sobre las que descansará un panel conformado en fábrica de chapa galvanizada prepintada BGW 24 trapezoidal, con aislación térmica de PUR de 50 mm de espesor.

La vinculación de paneles entre si se efectuará mediante agrafado mecánico. La sujeción de la cubierta a la estructura será mediante ganchos ó clips, sin perforaciones. La cubierta tendrá el largo necesario para cubrir cada agua de techo sin empalmes ni superposiciones de ningún tipo.

8.2.1. Cubiertas Mixtas

Este ítem no será considerado en la presente Licitación.

9. CIELORRASOS

9.1. Aplicados

9.1.1. A la cal

Se aplicará en locales según se indica en Planilla de Locales.

Antes de comenzar con los trabajos, se procederá a la verificación de los niveles. Se cuidará especialmente el paralelismo del cielorraso con los cabezales de los marcos, contramarcos y todo elemento que este próximo al mismo. Luego se deberá continuar con el azotado de cemento y construcción de fajas que servirán de guías para el reglado del jaharro.

Se deberá realizar un **azotado** con mortero cuyo dosaje será:

- 1 parte de Cemento.
- 3 de arena gruesa.
- Agua de amasado de la mezcla con Plastificante o Aislante de Humedad tipo SIKA o su equivalente de calidad igual o superior, especialmente en revoques al exterior.

Posteriormente se realizará un **jaharro** cuyo dosaje será:

- 1/2 parte de cemento Pórtland.
- 1 parte de cal aérea.
- 3 partes de arena mediana.
- Agua de amasado de la mezcla con Plastificante o Aislante de Humedad tipo SIKA, o TACURÚ, u otro de igual o superior calidad, especialmente en revoques al exterior.

Finalmente se realizará un **enlucido** cuyo dosaje será:

- 1/8 partes de cemento Portland.
- 1 parte de cal aérea.
- 2 partes de arena fina.

Al finalizar la preparación de la superficie, se procederá a la aplicación del cielorraso a la cal-

Los encuentros con los paramentos verticales de muros o elementos estructurales se resolverán con un corte de pintura mediante un perfil de aluminio "U".

Los cielorrasos expuestos a las lluvias, llevarán goterones que sobresalgan por lo menos 3 cm hacia abajo con respecto al plano de los mismos, salvo indicación en los planos, los ángulos serán vivos.

9.1.2. Al yeso

Se deberá preparar la superficie como se especifica en el punto anterior, y posteriormente se aplicará el yeso con las técnicas habituales y con un espesor máximo de 3cm.

9.2. Suspendidos

9.2.1. Cielorrasos suspendidos de placas rígidas.

Este ítem no será considerado en la presente Licitación.

9.2.2. Cielorrasos fonoabsorbentes.

Este ítem no será considerado en la presente Licitación.

9.2.3. Suspendido acústico en placas 60x60 cm., de chapa perforada:

Este ítem no será considerado en la presente Licitación.

10. CARPINTERÍAS

Se deberá respetar estrictamente todo cuanto se especifique en planos de Carpintería (PC).

Todas las piezas deberán contar con cortes los cortes de pintura tanto para la cara interior como exterior del muro.

10.1. Carpintería Metálica

10.1.1. Chapa doblada y herrería

Todas las Puertas de accesos de aulas, accesos principales y puertas de baños para discapacitados, irán provistas de barrales antipánico con cerrojos en los extremos superior e inferior de las mismas. Las partes móviles se colocarán de manera que giren o se muevan suavemente y sin tropiezos, con el juego mínimo.

La Contratista deberá proveer y prever todas las piezas especiales que deban incluirse en las vigas, losas o estructuras, ejecutando los planos de detalle necesarios de su disposición y supervisarán los trabajos, haciéndose responsable de todo trabajo de previsión para recubrir las carpinterías que deban ejecutarse en el hormigón armado. La elección de los herrajes, fallebas, pasadores, etc. deberán ser supervisada por la inspección antes de la colocación de las carpinterías.

Las hojas serán particionadas con perfiles horizontales ejecutados en chapa del calibre antes indicado, llevarán contra vidrios de perfil de aluminio, para recibir las placas de policarbonato (Lexan o calidad superior), o vidrios armados ó laminados según corresponda, de los espesores determinados en planos y planillas.

En las puertas de doble hoja se colocarán dos manijones biselados de aluminio uno con boca llave, cerradura tipo ACYTRA, de seguridad doble perno y pasador de embutir 180 mm con palanca de bronce y varilla tipo arena la altura del mismo se regulará de manera que quede a una altura máximo de 1,50m (superior) y 0.60 m (inferior), desde NPT.

Las puertas de acceso a los sanitarios deberán estar provistas de una manija del tipo giratoria, bronce platil ubicada a una altura máxima de 0.90m y por el interior, llevar la manija y tirador en su lado opuesto.

10.1.2. Estructuras metálicas.

Todas las estructuras indicadas en los planos tales como: rejas, cierres de mallas artísticas, barandas y demás elementos metálicos, se ajustarán a lo siguiente. Se utilizarán aceros F-22 y F-24 que reúnan las características fijadas por el CIRSOC 301, y de acuerdo a las secciones que resulten del cálculo estructural del que estará a cargo la Contratista.

El espesor de las soldaduras a tope es el espesor de las piezas a unir si ambas tienen el mismo espesor, si una de ellas es mayor que la otra el espesor es igual al menor de ellos.

El espesor de la soldadura no debe ser menor a 3mm y no debe superar el 70% del menor de los espesores de las piezas a unir. La longitud de las soldaduras debe ser igual al perímetro de contacto de las piezas a unir, no debiendo ser mayor que 100 espesores ni menor a 40 espesores.

10.1.3. Chapa Perforada.

Se colocarán planchas de chapa perforada de las siguientes características:

- a) Chapas de hierro SAE 1010
- b) Forma de las perforaciones cuadradas.
- c) Dimensiones de las perforaciones 10x10mm.
- d) Espesor de la chapa BWG N° 16 para chapas de torre agua y para rajadas y hojas de portones.
- e) Coeficiente de área perforada 40%.
- f) Tratamiento superficial pintada. (ver Ítem 19.4)

10.1.4. Rejas

Este ítem no será considerado en la presente Licitación.

10.1.5. Malla de seguridad

Se ejecutarán según Plano de Carpintería en ventanas y puertas del edificio nuevo y existente indicadas (ver AP y plano de detalle de Carpintería)

Serán metal desplegado pesado 270/16/20 y marco perfil metálico de 1" x 3/16", pintados con pintura Epoxi blanca previa imprimación.

10.2. Carpintería de Aluminio.

Se deberá respetar estrictamente todo cuanto se especifique en planos de Carpintería.

Sistema.

Las carpinterías de aluminio se colocarán sobre premarco de aluminio indefectiblemente.

Se utilizarán para la resolución de las carpinterías perfiles del SISTEMA Mediterránea M3 TOP de Alcemar, Rotonda 700 de Hidra o A30 de Aluar o superior calidad según las respectivas especificaciones técnicas.

Las Tipologías a usar están detalladas en la planilla de carpinterías y deberá respetarse sistemas y cantidades.

Materiales.

Todos los materiales serán de primera calidad, de marca conocida y fácil obtención en el mercado.

Perfiles de aluminio

En todos los casos se deberán utilizar los accesorios y herrajes originalmente recomendados por la empresa diseñadora del sistema.

1) Composición química: Aleación 6063 según normas IRAM 681

2) Temple: T6

Propiedades mecánicas:

Los perfiles extruidos cumplirán con las exigencias de la norma IRAM 687 para la aleación indicada 6063 en su estado de entrega (temple) T6:

Resistencia a la Tracción Mínima: 205 Mpa

Límite elástico mínimo: 170 Mpa

El carpintero, instalador o contratista será responsable del armado de aberturas, colocación, instalación, replanteo, funcionamiento y verificación del cálculo estructural.

Juntas y sellados

En todos los casos sin excepción, se preverán juntas de dilatación en los cerramientos.

Toda junta debe estar hecha de manera que los elementos que la componen se mantengan en su posición inicial y conserven su alineación.

Debe ser ocupado por una junta elástica el espacio para el juego que pueda necesitar la unión de los elementos, por movimientos provocados por la acción del viento (presión o depresión), movimientos propios de las estructuras por diferencia de temperatura o por trepidaciones.

Ninguna junta a sellar tendrá un ancho inferior a 4 mm si en la misma hay juego o dilatación.

El sellado entre aluminio y mampostería u hormigón deberá realizarse con sellador de siliconas de cura neutra y módulo medio. La obturación de juntas se efectuará con sellador hidrófugo de excelente adherencia, resistente a la intemperie, con una vida útil no inferior a los 20 años. En los sellados se deberá prever la colocación de un respaldo que evite que el sellador trabaje uniendo caras perpendiculares.

Todos los encuentros entre perfiles cortados deberán sellarse con silicona de cura acética de excelente adherencia, apta para efectuar uniones mecánicas, resistente a la intemperie y con una vida útil no inferior a los 20 años.

Las superficies a sellar estar limpias, secas, firmes y libres de polvo, grasitud o suciedad. Esta tarea se realizará pasando primero un paño embebido en solvente, seguido por otro seco y limpio, antes de que el solvente evapore. Los solventes recomendados dependen de la superficie a limpiar. Para las de aluminio anodizado utilizar xileno, tolueno o MEK. Para las de aluminio pintado y vidrios emplear alcohol isopropílico. En mamposterías, dependiendo del caso, podrán ser tratadas por medios mecánicos, como cepillado, eliminando luego el polvillo resultante.

Asimismo, se recomienda realizar un ensayo de adherencia previa a la aplicación del producto, a fin de confirmar la adherencia a los sustratos en cuestión.

Burletes

Se emplearán burletes de E.P.D.M. de alta flexibilidad de color negro, de forma y dimensiones según su uso. La calidad de los mismos deberá responder a lo especificado en la norma IRAM 113001, BA 6070, B 13, C 12.

Felpas de hermeticidad

En caso necesario se emplearán las de base tejida de polipropileno rígido con felpa de filamentos de polipropileno siliconados con doble film central de polipropileno (finseal).

Herrajes

Se preverán cantidad, calidad y tipos necesarios para cada tipo de abertura, de acuerdo a lo especificado por la firma diseñadora del sistema de carpintería, entendiéndose que el costo de estos herrajes ya está incluido en el costo unitario establecido para la estructura de la cual forman parte integrante.

Elementos de fijación

Todos los elementos de fijación como grapas de amurar, grapas regulables, tornillos, bulones, tuercas, arandelas, brocas, etc. deberán ser provistos por el Contratista y son considerados como parte integrante del presente.

Para su construcción se empleará aluminio, acero inoxidable no magnético o acero protegido por una capa de cadmio electrolítico en un todo de acuerdo con las especificaciones ASTM A 165-66 y A 164-65.

Premarcos de aluminio

Se proveerán en aluminio crudo en una medida 5mm mayor por lado a la nominal de la tipología, con riostras que aseguren sus dimensiones y escuadra.

Se presentará y se fijará al hormigón mediante brocas y a la mampostería mediante grapas de amure.

Una vez colocado se presentará la abertura y se fijará al perfil con tornillos Parker autorroscantes o equivalente.

El tapajuntas, colocado en el premarco o en el marco, llevará la misma terminación superficial que la abertura.

Grapas de hierro:

Se fijarán en cantidad y ubicación necesaria según esquema al marco de la abertura con tornillos Parker autorroscantes o equivalente.

Se presentará la abertura y se fijarán las grapas al hormigón mediante brocas, teniendo en cuenta que ésta debe estar a no menos de 60 mm. del borde.

Contacto del aluminio con otros materiales

En ningún caso se pondrá en contacto una superficie de aluminio con otra superficie de hierro sin tratamiento previo. Este consistirá en dos manos de pintura al cromato de zinc, previo fosfatizado. -

Este tratamiento podrá obviarse en caso de utilizar acero inoxidable o acero cadmiado de acuerdo a las especificaciones anteriores.

Calidad

Los perfiles recubiertos deberán cumplir con todas las exigencias de las normas IRAM 60115 "Perfiles de Aluminio Extruidos y Pintados" (Requisitos y Métodos de Ensayos).

La Inspección de Obra efectuará los controles por muestreo, del cumplimiento de los requisitos de calidad correspondientes.

Es necesario para este fin que la empresa proveedora de perfiles cuente con un Laboratorio de Control de Calidad que permita efectuar los ensayos de las normas indicadas en los perfiles recubiertos.

El contratista aceptará la devolución de las aberturas o los elementos si la medición establece que no responden a las exigencias establecidas en el presente pliego, haciéndose cargo de su reposición como también de los daños y perjuicios.

Limpieza y ajuste

El Contratista efectuará el ajuste final de la abertura al terminar la obra, entregando las carpinterías en perfecto estado de funcionamiento.

10.3. Carpintería de Madera

La Contratista deberá proveer y colocar, la carpintería existente en un todo de acuerdo a lo indicado en planilla de locales y en Plano de Cortes y Vistas (AV_AC) y Planos de Carpintería (PC-01 – PC-02) adjuntos. En todos los casos se emplearán maderas de 1º calidad perfectamente estacionadas. Se ejecutarán de acuerdo a las dimensiones prefijadas en planos respectivos.

Los herrajes a utilizar deberán ser de 1º calidad y ser sometidos a la aprobación previa de Inspección.

Las puertas de madera a restaurar se ejecutarán con un bastidor de álamo con cantoneras de madera semidura Cedro, Petiribí ó similar, las que quedarán de iguales características a las existentes. Las hojas llevarán tres pomelas mixtas de hierro (140x70 mm) cerradura de seguridad doble paleta, tipo Kallay o calidad superior y manija biselada recta de bronce platil. En todos los casos en que los cantos de madera sean vistos, deberán quedar lisos, sin rebordes, la madera deberá estar bien estacionada no admitiéndose alabeos grietas, perforaciones o nudos. La buña deberá quedar con un ancho de 10 mm mínimos y los cortes entre el laminado plástico y el bastidor de cedro serán paralelos.

Nota: todas las carpinterías existentes a conservar y aquellas a trasladar se repararán y restaurarán quedando de iguales características que las existentes.

10.4. Muebles fijos

En los sectores que se indica en Planilla de Locales y Plano de Arquitectura (AP) y Planos de Desarrollo y Detalle se realizarán muebles fijos de MDF enchapado en melamina de 18 mm en todas sus caras. Las piezas deberán configurar según indiquen los planos: estantes (bajo mesada), nichos en aulas, y otros muebles y/o espacios de guardado.

11. INSTALACIÓN ELECTRICA

11.1. Fuerza motriz.

El Contratista proveerá y colocará todos los materiales correspondientes a esta instalación de fuerza motriz, de acuerdo con las presentes especificaciones y ejecutará la totalidad de las Obras Anexas necesarias para tal fin, según se indica en ETG. Todo lo referido a Fuerza Motriz será especificado en [Planos de Instalaciones Eléctricas \(IE\)](#) y [Planos de Instalaciones Sanitarias \(IS-01\)](#).

11.2. Media tensión.

Serán válidas las indicaciones prescriptas en Pliego de Especificaciones Generales para todo lo referido a Instalaciones de Media Tensión. Asimismo, deberá respetarse estrictamente todo cuanto al respecto se especifique en [Plano de Instalaciones Eléctricas \(IE\)](#).

En cuanto al armado de tableros eléctricos pide como requisito los siguientes ítems a cumplir:

Colocar en todos los casos un interruptor de cabecera.

Alojar con orden a los conductores dentro del tablero hasta su conexión.

Sujetar conductores con precintos de manera tal que no queden sueltos.

Identificar los conductores (fases, neutro y tierra).

Colocar esquema unifilar en la tapa.

Colocar punteras a los conductores para su conexión.

Realizar puentes con elementos destinados para ello.
Dejar reserva de longitud de conductores.

11.3. Baja Tensión.

Serán válidas las indicaciones prescriptas en Pliego de Especificaciones Generales para todo lo referido a Instalaciones de Baja Tensión. Asimismo, deberá respetarse estrictamente todo cuanto al respecto se especifique en [Plano de Instalaciones Eléctricas \(IE-BT\)](#).

Cañerías pasantes en Juntas Sísmicas.

Toda cañería que atravesase una junta de dilatación deberá incluir la instalación, en el espacio de la junta, el empalme a modo de “fuelle” de un caño de PVC negro con alma metálica. Además, deberán instalarse a cada lado de la junta sobre el paramento correspondiente y a no más de 0,20 m de una caja de derivación.

11.4. Artefactos.

11.4.1. Artefactos de iluminación.

- a- Se proveerán e instalarán los artefactos indicados en los planos y todos aquellos que surjan del proyecto ejecutivo definitivo debidamente aprobados por ésta repartición y posterior aprobación por la Dirección de Alumbrado del Municipio que corresponda y de la Empresa prestataria del servicio eléctrico.
- b- Antes de colocarlos se deberán presentar muestras, protocolo de ensayo, curvas de iluminación y folletos de cada uno para su aprobación ante la inspección de obra, respondiendo a las normas IRAM AADL-J2028.
- c- La fijación de los artefactos a sus respectivas cajas, se harán mediante el empleo de ganchos con estribos de suspensión, los que serán de H°G° (Hierro Galvanizado) y para los apliques mediante tornillos de bronce que enrosquen en las pestañas que a tal efecto, llevan las cajas.
- d- El Contratista deberá proveer los elementos necesarios realizando las conexiones correspondientes para que los artefactos y equipos suministrados y/o alimentados por la instalación tengan un factor de potencia de 0,99 a 0,92 como mínimo, en caso de motores o máquina estos factores de potencia se obtendrán trabajando en vacío. En la línea de circuito ya deberá estar corregido el factor de potencia.
- e- Para el cableado interno se utilizarán cables de cobre electrolíticos con aislación libre de Halógenos (LSOH), según normas IRAM 2183, de 1.5 mm² como mínimo para las luminarias y 2,5 mm² como mínimo para los toma corrientes.

11.4.2. Luminarias.

Todas las luminarias deberán ser de tecnología LED.

Se indican en Plano de Instalación Eléctrica (**IE**) los lugares donde se ubicará cada artefacto. Los tipos a instalarse estarán indicados de acuerdo al área o sector a servir:

Artefactos para tubos fluorescentes LED: se proveerán completos. En todos los casos, con inversor interno. Serán normalizados bajo normas IRAM con sello de aprobación.

Artefactos del tipo aplique, con base de aluminio o metálica.

Las características, cantidad, tipo de luminarias se indican en cuadro resumen del [Plano de Instalación Eléctrica \(IE\)](#).

Nota: Se proveerá de una escalera de aluminio extensible, con escalones tubulares aplanados. Zapatas articuladas anti-derrape, con elevación a soga tipo “electricista” que permita el acceso al cambio y/o reparación en el sistema de Iluminación propuesto, de 7,60m de altura extendida.

11.4.3. Iluminación de emergencia.

Señaladores Autónomos: Marca Atomlux, modelo 9815 o su equivalente de calidad similar o superior. No permanente. Se encenderá automáticamente ante un corte de energía eléctrica. Una vez instalados y

conectados a la red de energía, el cargador interno autorregulado se encargará de mantener la batería totalmente cargada y de protegerla de sobrecargas. Estos Señalizadores cuentan con protección de corte por fin de autonomía, que protege las baterías de una sobredescarga. [Su ubicación y características técnicas serán las indicadas en planos.](#)

11.4.4. Ventiladores.

a) De techo.

Este ítem no será considerado en la presente Licitación.

b) De pared.

Se colocarán según plano ventiladores de primera calidad y de marca reconocida con las siguientes características:

- Aspa tipo avión metálica, movimiento oscilante.
- Reja de protección metálica, cumpliendo con Normas vigentes.
- Motor monofásico, 1/6 HP, 1400 RPM.
- Diámetro 20"
- Comando de Tres (3) velocidades.

Planilla de marcas y modelos.

Ítem	Designación	Insumos	Marcas y Modelos
INST. ELECTRICA	Pararrayos	Pararrayos piezoeléctrico	Tipo FRANKLIN FRANCE - SL12
	Llaves Y Tomas		COVRE –MATISSE HABITAT SIEMENS – Línea ATELIER
TABLEROS		Tablero Bornera Interruptores - Termo- magnéticas Seccionadores bajo cargas a fusibles - contractores, relay etc	MOREDO – GEN ROD- SIEMENS ZOLADA-SSK-SIEMENS SIEMENS – MERLIN – GERIN
LUMINARIAS			LUMENAC IEP PHILLIPS SIEMENS
LÁMPARAS			PHILLIPS SILVANIA OSRAM
COLUMNAS			URBAMENTAL IEP

11.4.5. Otros Artefactos.

Se colocarán según plano, termotanque eléctrico de colgar de primera calidad y de marca reconocida, industria nacional de dimensiones y características según se indica en ETP, planos generales e instalaciones.

Se colocarán según plano, aires acondicionados tipo inverter de primera calidad y de marca reconocida, industria nacional de dimensiones y características según se indica en ETP, planos generales e instalaciones.

La capacidad y potencia está indicado en Plano de Electricidad.
Horno Eléctrico según especificaciones plano IE.
Freezer (uno) tipo whirlpool WHA22D1 de 221 litros o mejor calidad.

12. INSTALACIÓN SANITARIA.

12.1. Instalación base de cloacas, caños, cámaras.

12.1.1. Excavaciones.

- a- Las zanjas deberán mantenerse perfectamente secas y limpias durante la ejecución de los trabajos y adoptarse todas las medidas necesarias para evitar inundaciones y derrumbes, de todo tipo que afecten la estabilidad de los muros en construcción.
- b- Tendrán el ancho necesario para la colocación de cañerías, debiendo tener la pendiente señalada en los planos, de manera que los caños en su longitud total descansen en una capa de arena de 5 cm. de espesor, si la tensión admisible del terreno natural lo permite, en caso contrario deberá realizarse una capa de hormigón de 5 cm. de espesor. Deberán fijarse los tramos de cañería que superen los 4mts. de longitud con hormigón para evitar desvíos.
- c- En los puntos donde sea necesario colocar curvas, ramales, sifones, etc., que puedan retardar la velocidad de los líquidos, se procurará dar a la cloaca una pendiente mayor que la ordinaria. En general deberá darse a las zanjas un ancho mínimo de excavación de 0,60 m. para diámetros de cañerías de 110 mm.
- d- Todo exceso de excavación con respecto a la profundidad necesaria o cuando fuese indispensable, se rellenará con hormigón, así mismo se prepararán cimientos artificiales con el mismo hormigón, si el terreno fuera poco resistente. La Contratista será, en todos los casos, responsable de los desmoronamientos y sus consecuencias.

12.1.2. Rellenos de tierra.

- a- Se colocará primeramente una capa de arena gruesa cubriendo por lo menos 10 cm. la parte superior de las cañerías.
- b- Posteriormente se colocará tierra zarandeada por capas no mayores de 15 cm. de espesor, bien humedecidas y compactadas. No podrán cubrirse ninguna cañería de P.V.C. hasta 24 hs. después de efectuada las respectivas pruebas hidráulicas y hasta tanto la Inspección de Obra de su conformidad.

12.1.3. Revoques de cámaras de inspección y receptáculos.

Estos serán de un espesor de 2,5 cm. realizados con un mortero de cemento y arena en la proporción 1: 3 (cemento: arena) alisado con cemento puro.

12.1.4. Cámaras y receptáculos.

a- Cámaras de Inspección:

En el fondo de la excavación se colocará un hormigón de 10 cm. de espesor como mínimo; sobre esta base se dispondrán los cojinetes de entrada y salida, colocados en su nivel y dirección, una vez efectuada la primera prueba hidráulica se procederá a la colocación de la cámara, la que será de hormigón prefabricado; los cojinetes se construirán con el hormigón correspondiente, terminados con un estucado de cemento puro; los que tendrán la pendiente reglamentaria. Las cámaras llevarán marco y doble tapa de 0.60m x 0.60m, las que excedan de 1.00m de profundidad serán de 1.00m x 0.60m. [La ubicación y dimensiones serán las indicadas en Plano de Instalación Sanitaria \(IS-01\).](#)

b- Piletas de Patio, Bocas de Acceso y Bocas de Inspección:

Sobre una base de hormigón de 0,10 m. de espesor se colocarán las piletas de patio de P.V.C. tipo RAMAT o calidad superior, de 3.2 mm de espesor, aprobadas, en su exacto nivel y dirección, luego se prolongarán con un collar de PVC de 110 mm de diámetro o albañilería revocada y estucada para formar la sobre piletas. Las mismas llevarán marcos y rejillas de bronce de 0,15 m. x 0,15 m. o 0,20 m. x 0,20 m, con tornillos cabeza perdida. En tanto las bocas de acceso serán de hormigón prefabricadas y llevarán doble tapa, la inferior sellada con mezcla de cal y arena y la superior será del mismo material del piso terminado, con marco y tornillos cabeza perdida de bronce. [Su ubicación y dimensiones serán las indicadas en Plano de Instalación Sanitaria \(IS-01\).](#)

12.1.5. Cañerías, piezas y accesorios.

- a- Provisión y colocación de cañerías, piezas y accesorios de P.V.C., de 3,2mm de espesor del tipo RAMAT o calidad superior, aprobados, de 0,038 - 0.051- 0,063 – 0,110 – 0,160 m. de diámetro para la base de cloaca. Se colocarán también bocas de acceso de 0,20 m. x 0,20 m. de hormigón prefabricado, piletas de patio abiertas de 0,110 m. de diámetro del tipo Ramat o calidad superior, con marco y rejilla de bronce reforzadas 0,15 m. x 0,15 m. o´ 0,20 m x 0,20 m. con tornillos de bronce. La superficie interior de caños, codos, curvas, ramales, etc., será perfectamente cilíndrica y lisa, de manera que permita el paso de un tapón cuyo diámetro tenga 1 cm. menos que el caño.
- b- Los caños y accesorios a utilizar serán de PVC cloacal de 3,2 mm de espesor de pared, de diámetro correspondiente a lo establecido en planos, de marca reconocida y de primera calidad, aprobados por O.S.S.E. al igual que todos los accesorios y adhesivos a utilizar.
- c- El desagüe de los diferentes sectores se realizará a la colectora principal que contendrá en su recorrido las cámaras de inspección necesarias.
- d- La cañería en contacto con terreno natural deberá ir alojada en zanjas perfectamente realizadas, evitando desmoronamientos, asentada sobre una capa de hormigón de limpieza de no menos de 5 cm. de espesor, perfectamente nivelado según la pendiente correspondiente para el libre escurrimiento de los líquidos cloacales. (El Contratista deberá verificar las diferentes niveles y cotas del terreno para definir la pendiente óptima de la cañería de desagües cloacales).
- e- La cañería de desagües se inmovilizará con pequeñas bases de hormigón cada 2,00 m. a lo largo de su recorrido y en especial en los cambios de dirección y empalmes.
- f- Las cañerías alojadas en las zanjas se recubrirán con un manto de arena de no menos de 30 cm. de espesor. Las zanjas se rellenarán con arena en un 60 % de su altura y el resto final con tierra perfectamente compactada evitando los rellenos de escombros.
- g- El Sistema de desagüe deberá constar con sus correspondientes accesos a cámaras de inspección y caños de ventilación.
- h- Todos los elementos de desobstrucción y para cambios de dirección como cámaras de inspección, bocas de inspección, bocas de acceso, etc., podrán ser prefabricadas o hechas "in situ", pero siempre siguiendo las reglamentaciones que para cada caso estipula O.S.S.E.

Cañerías pasantes en Juntas Sísmicas.

Toda cañería que atraviese una junta de dilatación, deberá incluir la instalación, en el espacio de la junta, el empalme a modo de fuelle, de flexible marca tipo DINATÉCNICA ó calidad superior, cuya longitud estará dada según cálculo sugerido por el fabricante. La cañería a utilizar en estos tramos especialmente deberá tener las características mecánicas para soportar una presión mínima de 15 kg (PN15).

12.2. Ventilación.

12.2.1. Cañerías de P.V.C. y accesorios.

Se deberá ejecutar una protección de los conductos que atraviesen locales interiores mediante placas cementicias aislantes tipo "superboard" o similar de mayor calidad y fijados al muro con planchuelas de hierro de 3x30mm separadas cada 40cm. Asimismo, se deberá considerar que esta protección deberá llegar desde el piso y hasta el cielorraso.

Todas las cañerías de ventilación se colocarán con grampas especiales, en cada enchufe, construidas con planchuela de 3 mm de espesor y 25 mm de ancho, amuradas cada 0.60 m mediante tarugos y tornillos fisher de 8 mm de diámetro.

Serán rechazadas por la Inspección de Obra las cañerías en cuyo interior se compruebe la existencia de una o más rebarbas.

Los caños de ventilación que se elevan por encima de los techos serán provistos de sus correspondientes sombreretes de PVC, de 3,2 mm. de espesor, aprobados, tipo RAMAT o calidad superior de 0.60m y de 0,110 m. de diámetro.

12.3. Dispositivos de tratamiento y otros.

Tratamiento de Efluentes.

12.3.1. Cuba neutralizadora

Este ítem no será considerado en la presente Licitación.

12.3.2. Cámara Séptica

Este ítem no será considerado en la presente Licitación.

12.3.3. Pozos Absorbentes y Conexiones.

Este ítem no será considerado en la presente Licitación.

12.3.4. Interceptores de Grasas y Aceites.

Destinados a separar las grasas y aceites que contenga el efluente, por simple diferencia de densidades. El Interceptor permitirá mediante C.I. la recolección en forma manual de lo retenido.

Los Interceptores de grasas son de uso obligatorio en los desagües de piletas de cocina, en comedores de escuelas, los residuos deberán retirarse cada mes para evitar su descomposición.

Deberá tener una profundidad mínima de 60cm y un volumen de 300 lts. según se indica en [Plano de Instalación Sanitaria \(IS\)](#).

12.3.5. Lecho nitrificante.

Este ítem no será considerado en la presente Licitación.

12.4. Cañería de distribución de agua fría y caliente.

12.4.1. Piezas especiales

- a- Canillas: Serán de construcción sólida, con vástago de bronce, de reconocida eficacia, debiéndose efectuarse su unión en los muros y artefactos en perfectas condiciones. Serán cromadas del tipo F.V. o calidad superior y se ajustarán a las características señaladas en la documentación.
- b- Surtidores: serán del tipo metálico con pico para manguera.
- c- Flotantes Automáticos: Se colocarán flotantes automáticos con válvulas y piezas de unión de bronce y esfera de cobre, serán del tipo alta presión, aprobado y se emplearán para cañería de entrada a las cisternas. Serán de un diámetro superior al de conducción, de alta presión con esfera de cobre corrediza.
- d- Llaves de Paso: Las llaves de paso se colocarán en las cañerías de acuerdo al proyecto, en todos los casos de un diámetro superior al del caño de alimentación, a los efectos de disminuir las pérdidas de carga. Se emplearán llaves con manija para uso corriente. Serán cromadas o pulidas del tipo F.V. o calidad superior y de las características señaladas en la documentación. Deberá incluirse llave de paso en inodoros y lavamanos.
- e- Llaves Esclusas: Serán de bronce del tipo F.V. o calidad superior y aprobada por O.S.S.E.
- f- Marcos, Tapas y Rejillas para Bocas de Desagüe y Piletas de Patio: El espesor de los marcos, tapas y rejillas será de 5mm. Las tapas serán aseguradas con cuatro (4) tornillos de bronce cabeza perdida. Serán de bronce pulido según lo especifique la documentación. Las bocas de desagüe que se encuentren en interiores se realizarán del mismo material con el cual se termine el piso, con marco y tornillo cabeza perdida de bronce.

12.4.2. Cañerías para distribución de agua

- a- En los casos que las condicionantes de clima aconsejen la colocación de revestimientos anti heladas, los mismos serán aislados de la siguiente forma:
Los tanques de reserva estarán protegidos con telgopor de alta densidad y bajo techo aislado.
Las bajadas, llaves y cañerías en general, llevarán revestimiento con poliuretano ½ caña de e=1cm.

- b- Los caños a utilizar serán de marca reconocida y de primera calidad, con sistema de unión por termofusión, aprobados al igual que todos los accesorios a utilizar.
- c- La cañería en contacto con terreno natural deberá ir asentada sobre un manto de arena de no menos de 10 cm. de espesor, a una profundidad mínima de 50 cm. de acuerdo, según el diámetro de la misma, a lo establecido para cañerías subterráneas en el reglamento para Instalaciones Sanitarias dado por O.S.S.E.
- d- Las zanjas que contengan cañerías para distribución de agua se rellenarán con arena en un 60% de su altura y el resto final con tierra perfectamente compactada evitando los rellenos de escombros. Se señalarán y protegerán de posibles accidentes ubicando sobre las mismas y en la totalidad de su recorrido en el interior de las zanjas una hilera de ladrillos.
- e- Las cañerías de distribución de agua, tanto fría como caliente, a los diferentes locales estarán independizadas por llaves de paso para sectorizar las diferentes zonas de aprovisionamiento, grupos sanitarios y artefactos. Las mismas se ubicarán según criterio del Contratista e irán por contrapisos o empotradas en muros a no menos de 0,40 m. del nivel de piso terminado.
- f- La cañería en el interior del edificio irá embutida tanto en paredes como en contrapisos y protegida convenientemente según sea para distribución de agua fría o caliente.
- g- La cañería que se ubique en el interior de contrapisos deberá quedar ubicada a una profundidad mínima de 10 cm. del nivel de piso terminado y con una base de asiento de no menos de 2 cm. de espesor de hormigón.
- h- Provisión y colocación de cañerías de agua fría y caliente de Copolímero Random (tipo Acqua System) de 0,075; 0,060; 0,051; 0,038; 0,032; 0,025; 0,019 y 0,013 m. de diámetro respectivamente, accesorios, llaves de paso y llaves esclusa correspondientes. Para el armado del colector del equipo de bombeo deberá utilizarse cañerías tipo Acqua System, similar o calidad superior de 0,075m de diámetro.

NOTA:

- a- En lugares donde se prevea un posible congelamiento de las cañerías, debido al clima de la zona, deberán revestirse con aislamiento de poliuretano expandido (media caña) de alta densidad, u otro que ofrezca idéntico o mejor aislamiento, todas las cañerías de agua fría o caliente.
- b- Deberán protegerse los almacenamientos de agua, con revestimientos de Poliestireno Expandido, Poliuretanos, etc.

12.4.3. Revestimientos de cañerías.

- a- Las cañerías de conducción de agua fría y caliente embutidas en: contrapiso, en contacto con la tierra o embutidas en los muros, se deberán revestir con una envoltura de papel ruberoid asegurada con precintos plásticos o protegidas con material aislante térmico de primera calidad y espesor considerable (polietileno expandido de espesor no menor a 2cm), para asegurar que no se produzcan pérdidas de temperatura ni sufran el posible congelamiento a lo largo de su recorrido.
- b- Las cañerías de conducción de agua fría y caliente que quedan expuestas a la intemperie, deberán protegerse con una banda termoaislante del tipo Hidro3 o calidad superior.

12.5. Tanque de reserva y bombeo

12.5.1. Tanques de reserva

Se proveerán Tanques Tricapa de Reserva - Art. 6.2.6.R.V. Las cantidades y capacidades de los mismos se indican en Plano de Instalación Sanitaria (IS-01).

12.5.2. Sala de bombas

Se proveerán Tanques. P.R.F.V.* - Art. 6.2.6.R.V. para consumo diario y otros para Servicio contra Incendio, según se indica en Plano de Instalación Sanitaria (IS_01) y Plano de Instalación Contra Incendio (ICI).

Los Tanques de P.R.F.V., modelo Cisterna Cilíndrico Vertical fabricados con resinas insaturadas aptas para estar en contacto con el uso especificado (agua), bajo normas de diseño estructura y producción

internacionales A.S.T.M. paredes con espesores extra reforzados, bridas de entrada y salida, boca acceso superior de 500 mm., exterior color blanco, con inhibidores de UV.

Se construirá según detalles proporcionados en Planos de Arquitectura, de Instalación Sanitaria y Plano de Estructura correspondiente. En la misma se alojará todo el sistema de bombeo necesario para los servicios de agua corriente, por canillas surtidoras.

- a- Se proveerán e instalarán equipos de bombeo de bombas impulsoras, diferenciados, según sea para consumo diario o para el Servicio contra Incendio **ubicados en la Sala de Bombas. Contará con bombas eléctricas centrifugas monofásicas / trifásicos. Todo según Plano de Instalación Eléctrica (IE) y Plano de Instalación Sanitaria (IS-01).**
- b- Se construirá un barral de distribución, que saldrá de cada electrobomba (por pares, de las cuales una se encuentra en funcionamiento continuo y en caso de refacción queda la segunda en su reemplazo) los cuales abastecerán las cisternas deberá contar a su vez con sus correspondientes válvulas de retención, juntas elásticas y válvulas esclusas.
- c- El sistema para puesta en marcha y control de las electrobombas se encontrará dentro de la sala de bombas en un lugar de fácil accesibilidad para la persona responsable del mismo, contará con un tablero general, estanco al polvo y la humedad, de chapa DDN°18, que alojará los arrancadores automáticos, llave térmica, disyuntor, contactores y llave de selección de bomba en marcha. Además, se dispondrá de una llave de accionamiento manual que permitirá accionar el sistema en caso de que el sistema automático fallara.

12.6. Artefactos sanitarios y grifería.

12.6.1. Artefactos y accesorios.

- a- Tanto la grifería, los artefactos sanitarios a instalar como así también todos los accesorios correspondientes serán de primera calidad y de marca reconocida. (Antivandálico).
- b- Las características de los artefactos que componen los diferentes grupos sanitarios serán fijadas por la planilla de locales y/o planos de detalles y en su defecto se consultará al inspector de Obra para cada caso en particular.
- c- Todos los artefactos deberán ser instalados siguiendo las normas del fabricante y reglamentaciones vigentes, todos con sus correspondientes sistemas de sujeción para asegurar un perfecto funcionamiento de los mismos.
- d- Las medidas y especificaciones responderán a las indicaciones de los planos, y para su colocación se tendrá en cuenta lo siguiente.

Inodoros de loza blanca: El ajuste del artefacto se hará por medio de conexión de goma (fuelle). La unión del desagüe del artefacto a la cañería de descarga se efectuará por el correspondiente caño de P.V.C. y la masilla necesaria (1 Kg. por artefacto). Se amurará el artefacto al piso por medio de dos (2) tornillos de fijación de bronce, de 8 mm de diámetro, efectuándose previamente en el piso los agujeros correspondientes para colocar los tornillos y tarugos Fisher.

Se colocarán asientos de inodoro termoprensado, color blanco con herrajes de metal. **Cada inodoro tendrá una llave de paso independiente.**

Lavamanos: Se colocarán bachas de **acero inoxidable** sobre las mesadas de granito natural, fijándolas a la misma según plano de desarrollo. El desagüe será de cañerías de acero inoxidable conectados a la sopapa de bronce cromado de igual diámetro amurado al artefacto.

Porta jabón sólido: Construido en barral de Acero Inoxidable y anclado sobre mesada o en muro según sea el caso que se indique en plano de desarrollo.

Portarrollo y jabonera de loza blanca para empotrar: Tipo AISI 304 sin tapa de 0.02m. de diámetro y según diseño indicado en plano de desarrollo.

En **Sanitarios para Discapacitados** deberán colocarse artefactos y accesorios de la línea especial producida comercialmente a ese fin y cumplir con todas las prescripciones y legislación vigente, tanto en lo referido al artefacto como a su instalación. Se deberán proveer, asimismo, se especifiquen en los planos ó no, todos los elementos complementarios, barrales, pasamanos, soportes etc. necesarios para su correcto y funcional uso. En el sector de Sanitarios de Discapacitados se colocarán barrales fijos y móviles blancos de 0.80 m de diámetro, según se indica en plano de desarrollo.

Se colocarán los lavamanos de loza blanca de la línea especial mediante tarugos y tornillos fisher de 8 mm de diámetro.

12.7. Cañería desagüe pluvial.

12.7.1. De P.V.C.

- a- Los caños a utilizar serán de caño de hierro mecánico mínimo de 3.2mm de espesor de pared y diámetro no menor a 110mm y de PVC pluvial, de 3, 2 mm de espesor de pared y diámetro no menor a 110 mm, correspondiente a lo establecido en planos, serán de marca reconocida y de primera calidad, aprobados por O.S.S.E. al igual que todos los accesorios y adhesivos a utilizar.
- b- El desagüe pluvial de los diferentes sectores y en el fondo de los diferentes equipos mecánicos se realizará a través de embudos horizontales y/o boca de desagües abiertas con un diámetro no menor a 110 mm., al igual que los caños de bajada de los techos.
- c- Todos los embudos poseerán una rejilla extraíble para evitar la obstrucción de los mismos por hojas o papeles.
- d- Los desagües de las aguas provenientes de lluvias se desaguarán a colector municipal.
- e- En todos los casos el Contratista deberá verificar la cantidad y ubicación de los diferentes embudos, bocas de desagüe y gárgolas para lograr una optimización del sistema de desagües pluviales.
- f- El Contratista deberá verificar los diferentes niveles y cotas del terreno para definir la pendiente óptima de la cañería de desagües pluviales.
- g- Rejillas de Desagüe
Levarán marcos de hierro ángulo 35x35x3,5 mm, rejilla de hierro tipo planchuela 30x3mm c/2cm (el marco de las rejillas serán de hierro ángulo de 30x30x3mm) y rejilla de caño de PVC de diámetro 160 mm.

12.7.2. Tubos de acero

Este ítem no se ejecutará en la presente Obra.

12.8. Conexión a redes externas

12.8.1. Conexión de agua

a) Nueva:

Se realizarán mediante conexión domiciliaria a la red colectora según se especifica en [Plano de Instalación Sanitaria \(IS\)](#). Se deberá respetar todo lo indicado en la Factibilidad otorgada por OSSE.

b) Existente:

Este ítem no se ejecutará en la presente Obra.

12.8.2. Conexión de cloaca

Se realizarán mediante conexión domiciliaria a la red colectora según se especifica en [Plano de Instalación Sanitaria \(IS\)](#).

- a. **Factibilidades:** Se deberá dar respuesta a todo cuanto se solicita en Factibilidad de OSSE.

Cañerías pasantes en Juntas Sísmicas.

Toda cañería que atravesase una junta de dilatación, deberá incluir la instalación, en el espacio de la junta, el empalme a modo de fuelle, de flexible marca tipo DINATÉCNICA ó calidad superior, cuya longitud estará dada según cálculo sugerido por el fabricante. La cañería a utilizar en estos tramos especialmente deberá tener un espesor de pared mínimo de 3,2 mm, aprobada por OSSE.

13. INSTALACIÓN GAS

Este ítem no se ejecutará en la presente Obra.

14. INSTALACIÓN ELECTROMECAÁNICA

14.1. Bombeo

Este ítem no se ejecutará en la presente Obra.

15. CALEFACCIÓN

Este ítem no se ejecutará en la presente Obra.

16. INSTALACIÓN DE AIRE ACONDICIONADO

16.1. Instalación de aire acondicionado Frio-Calor

a) Generalidades:

Consideraciones Generales

El siguiente documento establece las especificaciones técnicas mínimas que deberán cumplirse en la instalación del sistema para acondicionamiento de aire incluyendo todos los ítems necesarios, aunque no estén expresamente especificados en el presente, destinado a climatizar durante todos los meses del año algunos locales que conforman el edificio.

La propuesta abarcará los trabajos completos de acuerdo con su fin, comprenderá, cálculo y selección de equipos acondicionadores, provisión e instalación de equipos individuales sistema separado, instalación eléctrica de alimentación e interconexión entre unidades, cañería de drenaje, bases para los equipos, trabajos de albañilería, trabajos de pintura, trabajos anexos, fletes, movimiento en obra, montaje, puesta en marcha, garantía.

Debe incluirse además la provisión de mano de obra especializada e idónea, materiales de primeras marcas, y todo otro elemento, aunque no esté específicamente mencionado, para la ejecución completa de los trabajos.

El Contratista será único y absoluto responsable de que el sistema diseñado, provisto e instalado, cumpla adecuadamente los servicios para los que se adquiere.

El Proponente asume la responsabilidad de cotizar y ejecutar los trabajos de acuerdo con las presentes especificaciones técnicas, las indicaciones que imparta la Inspección de Obra, las reglamentaciones, códigos, leyes, ley N° 19857, Anexos y Decretos Reglamentarios, indicaciones de la Inspección de Obra y de la normativa del ASHRAE, IRAM, ASME, SMACNA, ISO, y otras no específicamente mencionadas que resulten de aplicación. Se compromete además a que las provisiones, montajes, ensayos y puesta en marcha de las instalaciones que se especifican en estos artículos se ejecutarán en un todo de acuerdo a las presentes especificaciones técnicas y de acuerdo a las mejores reglas del arte.

Una vez formulada la oferta en base a la presente documentación sin que el proponente haga reparo alguno, se considerará que el mismo está en un todo de acuerdo con la misma.

Datos Garantizados y Folletos

El Oferente deberá presentar antes de comenzar los trabajos la Planilla de Datos Garantizados de los equipos que se propone instalar y que permitan verificar las capacidades reales (no las nominales) de los equipos.

Instalación Eléctrica

La instalación de aire acondicionado, deberá contar con su propio tablero de alimentación eléctrica en forma independiente para cada acondicionador con las debidas protecciones compuestas por disyuntor diferencial y sendas llaves de corte termomagnéticas de capacidad acorde al consumo eléctrico de los equipos.

Los equipos acondicionadores a instalar serán comandados mediante comando electrónico a distancia (control remoto).

Garantía

La empresa que realice el trabajo, garantizará toda la instalación ejecutada, en conjunto y de cada uno de los elementos de la misma contra cualquier defecto de fabricación o montaje hasta la conclusión del período de garantía que se extenderá por un año (1) a partir de la fecha de recepción provisoria de los trabajos.

b) Especificaciones Técnicas Particulares:

Consideraciones Básicas

En los locales indicados en el plano de instalación eléctrica, se acondicionarán con equipos acondicionadores de aire individuales sistema separado, frío calor por bomba de calor, con comando a control remoto, y cuyas unidades condensadoras remotas se ubicarán en la azotea del edificio. El recorrido de la cañería de interconexión entre las unidades de evaporación y condensación como así también las cañerías de drenaje de las unidades evaporadoras deberán estar ocultas a la vista en su recorrido dentro de los locales acondicionados como así también en fachadas.

Las cañerías de drenaje deberán contener en su recorrido accesorios intercalados que permitan trabajos de sondeo en todo su recorrido para fines de mantenimiento. Se contemplará la alimentación eléctrica, que será en forma independiente para cada uno de los equipos con su respectiva llave de corte termomagnética en forma exclusiva de capacidad acorde al consumo de los equipos y un tablero general seccional exclusivo para los equipos acondicionadores con disyuntor.

Los trabajos se ejecutarán en un todo de acuerdo con el Pliego General, estas especificaciones técnicas, la normativa legal y técnica vigente y de aplicación y el proyecto ejecutivo propuesto por el Oferente, incluyendo equipamiento, mano de obra y materiales que se requieran para dejar en perfecto funcionamiento las instalaciones proyectadas.

La Contratista deberá desarrollar el total del proyecto y la ingeniería de detalle consistente en los cálculos definitivos de determinación de capacidades y selección de equipos, que se reflejarán en los planos ejecutivos de la obra y que deberán ser presentados a la Inspección conjuntamente con la memoria, folletería técnica de los elementos a instalar para su debida aprobación antes de comenzar cualquier trabajo en obra. Los planos se dibujarán en escala 1:50.

El proponente deberá acondicionar los locales indicados en el plano adjunto de instalación de aire acondicionado.

Bases de Diseño

El proponente para determinar la capacidad de los equipos acondicionadores a instalar, deberá considerar además de las siguientes condiciones de ganancia o pérdida de calor por la conformación propia del edificio, las siguientes condicionantes de proyecto que deberán considerarse como valores mínimos:

Condiciones Exteriores

Invierno

- Temperatura Bulbo Seco..... 0 °C
- Temperatura Bulbo Húmedo..... -6 °C

Verano

- Temperatura Bulbo Seco.....40 °C
- Temperatura Bulbo Húmedo.....26 °C

Condiciones Interiores (Todos los Ambientes):

Invierno

- Temperatura bulbo seco 22±1 °C
- Humedad Relativa 45-50%

Verano

- Temperatura bulbo seco..... 23±1 °C
- Humedad Relativa 45-50%

Potencia por Iluminación

- Ambientes a Acondicionar..... 20W/m²

Potencia por Equipamiento Eléctrico y/o Electrónico

- A Estimar Según Equipamiento Instalado en Cada Local

Factores de Ocupación

- Aulas

17. INSTALACIÓN DE SEGURIDAD**17.1. Contra incendio.**

- a- El sistema constará con luces de emergencia y se utilizará el mismo artefacto de iluminación como fuente de luz de emergencia, mediante la utilización de un balasto autosuficiente, conectado a la red de manera tal que, ante la falta de energía, éste efectúe la conmutación al sistema autónomo, manteniendo la iluminación durante una (1) hora como mínimo, cuando nuevamente se restablezca el suministro eléctrico se autoconectará el cargador de su batería para volver a su potencial original. Cuando el artefacto elegido sea de más de un tubo, se conectará solamente uno de ellos como luz de emergencia.
- b- Barrales y cerraduras antipánico:
En los Sanitarios de Discapacitados se colocarán **Barras antipánico tipo DORMA AD 7400** ó calidad superior. El acabado de las partes fundidas o de aluminio es totalmente resistente al desgaste.
- c- En los demás locales se colocarán **Barras antipánico “pushbar” tipo DORMA AD 4300** ó calidad superior. Se deberán conectar a un sistema de control de accesos o a un operador automático para puertas batientes, según sea el caso. Todas las puertas que se indiquen en plano de Carpintería deberán contar con barrales y cerraduras antipánico. Según sea el caso, el sistema de barral y cerradura contará con una alarma que permita detectar el uso de dichas salidas.
Las Cerraduras Antipánico serán del tipo DORMA SVP ya que **aseguran** que las puertas pueden ser abiertas fácilmente desde el interior simplemente pulsando la manilla. Al mismo tiempo se incorpora la propiedad de que el pestillo se bloquea automáticamente una vez que la puerta está cerrada, lo que proporciona un plus de seguridad adicional.
- d- Dentro del Plan de Emergencia, la Contratista presentará un **Plan de evacuación** indicando las vías de escape ante incendios y catástrofes. Proveerá e instalará a las vías de escape con los sistemas necesarios de señalización, iluminación, aberturas y rociadores en un todo de acuerdo a lo exigido por el Cuerpo de Bomberos.

17.1.1. Tendido de cañería.

Este ítem no se ejecutará en la presente Obra.

17.1.2. Hidrantes, bocas de impulsión.

Este ítem no se ejecutará en la presente Obra.

17.1.3. Matafuegos, carteles de señalización.

- a- Se proveerán e instalarán extintores contra incendios en cantidad, tipo y ubicación como los exigidos por las Normas vigentes. Los extintores serán aprobados y adecuados a las normas actuales. Se incorporarán al plano de los sistemas de extinción de incendio a ser presentados y aprobados por el área Técnica del Cuerpo de Bomberos. Se precisará mediante señalización normalizada su ubicación en el edificio. Los extintores a proveer y colocar serán de los tipos que se enumeran a continuación, respondiendo a la norma IRAM 3523, con sello de conformidad IRAM y manómetro de control de carga:
 - A) Extintores con Polvo químico ABC.
 - B) Extintores con Anhídrido carbónico.

Deberán ser colgados de soportes especiales tomados a las paredes sobre una placa metálica o de plástico con leyendas indicadoras de colores reglamentarios a modo de señalización visual, a una altura de 1,40 m sobre el piso.

- b- Sistema de señalización: Todas las señalizaciones para vías de escape previstas en el Plan de Emergencia, carteles indicadores indicando el modo de actuar ante emergencias, etc. serán provistas e instaladas por la Contratista.

17.1.4. Sistema de bombeo.

Este ítem no se ejecutará en la presente Obra.

17.1.5. Grupo electrógeno.

- Se colocarán en el local Sala de Bombas, como se indica en Plano de Instalación Eléctrica (IE).
- Las áreas que serán servidas por el Grupo Electrónico, serán, las bombas del sistema sanitario y del área de gobierno; el mismo será trifásico cuya potencia se ajustará al cálculo correspondiente de acuerdo a las áreas mencionadas, y se proveerá una reserva adicional del 30%. Estará ubicado en la Sala de Bombas, con suficiente ventilación y con características acústicas que impidan la propagación del ruido en el resto del edificio.
- El Grupo electrógeno dispondrá de un interruptor automático general de la capacidad adecuada para aprovechar toda su potencia, y con la protección adecuada que sea electrónica.
- Llevará un tanque de combustible incorporado con autonomía de 10hs.
- El sistema de arranque será totalmente automático. Al producirse el corte de energía, se desconectarán los sectores no previstos para emergencia y se conectarán los circuitos correspondientes a la sala de máquinas que queden bajo suministro del grupo electrógeno. Se dejará previsto el arranque manual como emergencia en caso de falla del sistema automático.
- Se proveerán todos los planos y detalles de funcionamiento y operatividad del grupo, con el sistema arranque y frecuencia.

17.1.6. Planos

- Antes del comienzo de las obras, el Contratista presentará el proyecto a ejecutar para ser debidamente aprobado por parte de la Inspección de Obra.
- Será responsabilidad del Contratista y a su costo realizar las verificaciones que fueran necesarias de la documentación integrante de este Pliego, corriendo por su cuenta las diferencias en más que pudieran resultar de los mismos.
- Una vez aprobado por la Inspección de Obra, los trabajos se deberán ceñir estrictamente a lo indicado en planos y documentación respaldatoria presentada.
- Cuando se presenten revisiones de planos, se deberá indicar claramente el alcance de la revisión, identificando las partes modificadas.
- Previo a efectuar cualquier modificación, el Contratista solicitará con la debida antelación la aprobación por parte de la Inspección de Obra.
- Luego de concluidos los trabajos, la Contratista deberá realizar la aprobación de la documentación técnica de la Instalación del Servicio Contra Incendio ante las autoridades provinciales y obtener el Certificado final extendido por el Departamento Bomberos de la Policía de la Provincia de San Juan.
- El Contratista confeccionará los planos de obra definitivos (gráfico veraz), los cuales reflejarán todos los cambios introducidos durante el transcurso de los trabajos. Los recaudos deberán ser aprobados por la Inspección de Obra previo a la recepción definitiva de los trabajos.
- Para ello, la adjudicataria entregará tres copias en papel de los planos conformes a la obra, y los archivos magnéticos correspondientes (CD), en formato compatible con el programa AUTOCAD, versión 2010.
- Serán por cuenta del Contratista todos los trámites, gestiones, pruebas, sellados, permisos, tasas, impuestos y cualquier otro gasto que sea necesario para la instalación, conexión, y

habilitación de las instalaciones ante Entes u Organismos Oficiales o no con competencia y que los trámites a tal efecto requieran.

17.2. Alarmas Técnicas.

17.2.1. Detectores de Humo y Gas.

Se ubicarán según se indica en [Plano de Instalación contra Incendio \(ICI\)](#).

Sistema automático de detección y aviso de incendios.

a- Se proveerá e instalará un sistema de detección y aviso de incendio y escapes de gas. El mismo será con comunicación bidireccional entre la Central y los periféricos. Estará compuesto por los siguientes elementos:

- Unidad de Control Central microprocesada convencional direccionable de 4 zonas, que admita detectores de 2 y 4 hilos.
- Detectores (sensores) convencionales fotoeléctricos y de gas combustible.
- Bases Universales.
- Módulos de monitoreo, control y aislación.
- Avisadores manuales de incendio direccionales.
- Sistema de Telefonía de Emergencia.
- Un repetidor con Display Alfanumérico Inteligente.
- Avisadores acústicos.
- Dispositivo para evacuación.
- Detectores (sensores) convencionales y direccionables: fotoeléctricos para detección de humo y de mezcla explosiva para detección de gases, con base universal intercambiable. No se permitirá el direccionamiento en la base.
- Lazo de comunicación y alimentación por dos hacia los detectores inteligentes y módulos de comunicación para operación en estilo 4 ó 6 de las Normas NFPA (Nacional Fire Protection Agency).
- Display LCD Alfanumérico de 80 caracteres como mínimo.
- Teclado de "feeling" táctil de 20 teclas como mínimo de programación alfanumérica.
- Programable en el campo, sin requerir instrumentos ni computadora.
- Rótulos descriptos asignables por el usuario para cada punto del sistema.
- Diseño de hardware modular.
- Zonificación por software.
- Control tiempo real.
- Palabras de paso en 2 niveles asignables en el campo.
- Supervisión de la alimentación AC con conmutación automática a las baterías de "stand-by" supervisadas.
- Sensibilidad ajustable de los detectores manual o automático (día-noche y fin de semana).

El sistema deberá proveer como mínimo las siguientes ayudas de Service:

- Test automático de detectores.
- Timer de verificación.
- Reporte de sensibilidad.
- Reporte de estados y detectores sucios.
- Alerta automática para mantenimiento, cuando la cámara del detector está contaminada.

La ubicación de los sensores estará de acuerdo con lo indicado en el plano correspondiente.

Se ubicará un display repetidor en el acceso junto con el teclado remoto de alarma de intrusión.

La Unidad Central de Control (inteligente de 2 lazos) se ubicará en la portería o local indicado en plano dentro del gabinete destinado a sistemas de alarma, en un gabinete de chapa, pintada de color a determinar, apto para su colocación sobre la pared o semiembutido, cuya puerta permita ver las señales ópticas, el texto descripto correspondiente a cada indicación y deberá tener indicación escrita claramente legible y entendible por el operador. Debe tener una salida de alarma visual, una sonora y una salida de relé que será conectada a la zona de incendio de la central de alarma contra robos.

El elemento sonoro interior debe contar con una presión sonora de 130 decibeles conectado a la central de alarmas. El elemento sonoro exterior, debe contar con una potencia eléctrica de 40W de potencia de salida, baliza estroboscópica y protección antidesarme.

Los detectores de humo fotoeléctricos deberán monitorear permanentemente los ambientes. Deben estar preparados para cableado directo, permitir la prueba de sensibilidad, autodiagnóstico del estado de la cámara y fácil desarme para limpieza. Se ubicarán en los lugares indicados en el plano.

Los detectores de gases deberán monitorear constantemente los ambientes y activar una señal de alarma antes que la acumulación de gases combustibles (Metano, Butano, Propano, etc.) alcance niveles de peligrosidad. El detector ambiental deberá tener indicación luminosa que indique claramente los distintos niveles de detección. La alarma deberá dispararse cuando la concentración de gas en el ambiente alcance aproximadamente el 5 % del límite inferior de explosividad (LIE), estando por debajo de él para dar tiempo a desarrollar las acciones correspondientes para solucionar la pérdida sin que exista peligro de explosión.

Se ubicará un detector de escape de gases en los lugares indicados en el plano y como mínimo en todos los locales que posean suministro de gas, instalándose a 30 cm. del techo mediante un soporte para aumentar la eficacia.

La Central del sistema de detección contra incendio y los respectivos sensores deberán contar con sello UL (Underbriter Laboratories), FM (Factory Mutual) y Cámara de Aseguradores de la República Argentina.

17.2.2. Alarmas contra robos.

Se ubicarán según se indica en [Plano de Baja Tensión \(IE_BT\)](#).

Central de Alarmas de 8 Zonas Expandible a 40. Robo/incendio.

- 8 zonas expandibles hasta 40.

- Admite detectores de humo de 2 y 4 hilos. Cada Zona podrá soportar hasta 20 detectores de 2 hilos o cualquier número de detectores de 4 hilos.

- 4 áreas independientes configurables.

- 4 salidas programables PGM expandibles a 20.

- 8 horarios (Skeds) programables.

- Compatibilidad con RF.

- Provee 2 circuitos de notificación de dispositivos que entregan una potencia de 24 Volts, 5 A cada uno para accionar sirenas, campanas, estrobos y otros dispositivos de notificación.

- Posibilidad de operar desde control remoto inalámbrico (2 control remoto tipo llaveros).

- 4 niveles jerárquicos programables.

- Comunicación de eventos hacia 2 destinos diferentes.

- Registro de 255 eventos.

-El control del sistema se realiza a través del teclado incorporado en la central
Módulo de interfase para impresora (opcional).

- Programación remota vía RAM IV.

- Listado UL. Cumple con SIA.

Detector de movimiento por infrarrojos pasivos

• Cobertura de 7.5 m x 7.5 m (25 pies x 25 pies)

• Microcontrolador integrado con Procesamiento de Primer Paso (FSP)

• Inmunidad a corrientes de aire e insectos

• Diseño de dos piezas

• Compensación de temperatura

• Interruptor contra manipulaciones en la cubierta (ISN-AP1-T)

Sirena c/ luz estroboscópica

Dispositivo de señalización acústica para la conexión en unidades de control de detección de incendios.

El DS 10 posee un generador de tono integrado que proporciona una selección de 6 variantes de sonidos, incluyendo tonos DIN de acuerdo a EN 457 (DIN 33404).

Dependiendo del tipo de tono, el volumen seleccionado y el voltaje de operación, los niveles de presión sonora van desde los 105 db (A) a los 110 dB (A).

17.3. Pararrayos.

Las características y ubicación del pararrayos se indican en [Plano de Instalación Eléctrica - Descarga Atmosférica \(IE_MT\)](#).

18. CRISTALES, ESPEJOS Y VIDRIOS

18.1. Vidrios

Se colocará vidrio **laminado de seguridad 3+3** (como mínimo) el que está compuesto por dos hojas íntimamente unidas entre sí mediante la interposición de una o más láminas de polivinil butiral (PVB), aplicadas con calor y presión en una autoclave. Para satisfacer requerimientos de control solar puede estar compuesto por cualquier tipo, incoloro, color y/o reflectivo, no siendo necesario que ambos vidrios sean del mismo tipo o espesor. El espesor de PVB estándar es 0.38 mm. Ante requerimientos de mayor seguridad o control de ruido puede ser manufacturado, a pedido, con PVB de 0.76 mm, 1.14 mm y 1.52 mm de espesor.

El recorte de los vidrios será hecho de modo que sus lados tengan de 2 a 3 milímetros menos que el armazón que deba recibirlos; el espacio restante se llenará totalmente con silicona o burlete amortiguante. No se permitirá la colocación de vidrio alguno antes de que las estructuras, tanto metálicas como de madera, hayan recibido una primera mano de pintura.

Existen además parámetros para tener en cuenta como la correcta configuración del vidrio laminado, el marco y su comportamiento, los mecanismos de cierre y traba, la fijación del vidrio al marco y el anclaje del marco al edificio.

Los cristales serán de caras perfectamente paralelas e índice de refracción constante en toda la superficie, no admitiéndose ningún defecto, ni deformaciones en la imagen o desviación de los rayos luminosos desde cualquier ángulo de visión.

18.2. Policarbonatos.

Se colocarán policarbonatos alveolar color cristal, arenada su cara interna, según se indica en Planos de Carpintería, del tipo LEXAN o calidad superior de 10mm de espesor, según corresponda, con resistencia superficial al rayado, en todas las aberturas, que se detallan en los planos de carpintería, planillas de carpintería y de locales.

Para la colocación de las placas se tomarán los recaudos necesarios, teniendo en cuenta los distintos tipos de carpintería, dejando los espacios que recomienda el fabricante, para permitir la dilatación térmica correspondiente y evitar vibraciones.

Los marcos se limpiarán esmeradamente colocando imprimador en el caso que fuera necesario, dejando la superficie libre de asperezas.

Las placas se podrán colocar al tamaño requerido usando cualquier tipo de sierra eléctrica de triple dentado, debiendo dejar las películas adhesivas para evitar daños a la superficie.

Una vez retiradas las cintas adhesivas (película), se limpiarán las superficies, no arenadas, con nafta o kerosene, con paño suave, seguida con una limpieza profunda con abundante agua y jabón, se secará con una gamuza suave realizando la limpieza en forma periódica del modo descrito. Las ralladuras superficiales se podrán sacar, utilizando una cera suave para automóviles. No se podrán usar secadores de goma, abrasivos o altamente alcalinos, benceno, gasolina con plomo, acetona o tetracloruro de carbono, no deberá limpiarse cuando la placa este caliente o expuesta a los rayos solares o temperaturas elevadas.

Las placas deberán adaptarse a lo que especifique la documentación. Será asentado con silicona para policarbonato.

Deberán obstruirse todos los alvéolos con cinta de aluminio o silicona prevista al efecto, para lograr la estanqueidad del paño.

18.3. Espejos

Se colocarán espejos, de dimensiones ídem [Plano de Desarrollo Sanitario \(DS_01\)](#), sobre un soporte construido en MDF crudo de 15 mm. En [Sanitarios para Discapacitados](#) el soporte deberá tener forma de cuña con una inclinación de 10°. El soporte se terminará con al menos dos manos de esmalte sintético aplicadas sobre sellador para maderas. Los espejos se fijarán al soporte con adhesivo tipo Silastic, similar o superior calidad. El borde de los espejos se resolverá mediante biselado y pulido; marco de madera de 1 ½" x 1 ½". Los espejos serán sobre cristal 4 mm de espesor tipo "VASA". Al colocarlos se tendrá presente que corresponde aislarlos de la placa sobre la cual apoyará.

19. PINTURAS

La mano final de toda la pintura de paredes y cielorrasos, deberá aplicarse una vez terminada totalmente la obra incluso instalaciones y colocación de artefactos.

La mano final de la carpintería será posterior a la de las paredes y cielorrasos.

En todos los casos la pintura, agregado, etc., deberán ser preparados en fábrica y de marca y calidad reconocida.

En lo que respecta a la aplicación de revestimientos del tipo plástico ó cementicio con color incorporado se deben cumplir estrictamente las especificaciones del fabricante.

19.1. Pintura al látex en muros interiores

Será necesaria la aplicación de enduido, en todas las paredes para eliminar imperfecciones. Una vez seco, después de 24 horas, se lijará para emparejar. Luego se aplicará una mano de imprimación coloreada al tono de la pintura. Deberá secar 24 horas y posteriormente se aplicarán las manos de pintura al látex que se requieran para un perfecto acabado, según se indica en Planilla de Locales (mínimo dos manos látex para interiores color e elegir). Se deberá dejar secar 24 horas entre manos.

19.2. Pintura al látex en muros exteriores

La pintura (color, elaborada con máquina) se ejecutará según el siguiente procedimiento: lijado de superficie; una mano de imprimación y un mínimo de dos (2) manos de látex, para exteriores tipo ACRYMUR o superior. De igual modo que en interiores, previo a la aplicación de la última mano deberán ejecutarse todos los lijados y correcciones de superficie que fueran necesarios. El color será a determinar por la Inspección.

19.3. Pintura al látex en cielorrasos

En cielorrasos terminados con enduido deberá aplicársele el mismo tratamiento que los muros pintados al látex.

En locales sanitarios el tratamiento del cielorraso será el mismo indicado para muros, debiendo reemplazarse las dos (2) manos finales por pintura al látex antihongos.

19.4. Pintura esmalte sintético en carpintería

19.4.1. Sobre carpintería metálica y herrería.

Toda la carpintería metálica que se utilice en obra deberá ser tratada de la siguiente forma:

- 1-) Se aplicarán previo lijado 2 manos de desoxidante y fosfatizante de primera marca, el que deberá dejarse secar 6 horas entre mano y mano.
- 2-) Antes de su colocación se deberán dar una mano de antióxido al cromato de zinc de ALBA o equivalente calidad.
- 3-) Una vez colocada, previo lijado con lija fina al agua, se le aplicará una mano de antióxido ídem al resto en oportunidad de aplicarse la pintura final de la obra.
- 4-) Recibirá por último 2 manos de esmalte sintético tipo ALBALUX, o equivalente calidad. (En exteriores se aplicará el esmalte a las 12 horas de haber recibido el antióxido).

19.4.2. Pintura Antióxido

Después de la aprobación de los trabajos de carpintería en taller se procederá a eliminar todas las escorias, rebabas, imperfecciones, etc. y posterior al enmasillado a la piroxilina de resultar esto necesario, se quitará todo vestigio de oxidación, se desengrasará la estructura con aguarrás mineral u otro disolvente. Finalmente se procederá a aplicar a soplete una mano de pintura antióxido, formando una capa protectora homogénea y de buen aspecto.

Las partes que deban quedar ocultas llevarán dos manos. Una vez montada la carpintería en obra, se procederá a aplicar las manos de antióxido especificadas en el ítem pinturas, serán de iguales características que la primera, pero de distinto color.

19.5. Pinturas Varias.

19.5.1. Pintura en madera.

Madera con esmalte sintético: Toda la pintura y tratamiento que reciba la carpintería se dará en obra, sobre la superficie perfectamente lisa se procederá a aplicar una mano de enduido, una vez seco se lijara prolijamente y sobre el mismo se pintara con dos manos de esmalte sintético del color y brillo a determinar con la Inspección.

19.5.2. Pintura a la cal en muros y cielorrasos.

Este ítem no se ejecutará en la presente Obra.

19.5.3. Pintura esmalte sintético en muros y cielorrasos.

Este ítem no será considerado en la presente Licitación.

19.5.4. Pintura esmalte sintético en paredes (friso).

La altura del friso será de 1,20m desde el N.P.T. del local o circulación. Será necesaria la aplicación de enduido, en todas las paredes, se deberá aplicar un enduido plástico al agua, el que una vez duro, después de 8 has de aplicado, se lijará en seco. Recibirá por último una (1) mano de esmalte sintético tipo ALBALUX, o equivalente calidad. Posteriormente se aplicarán dos manos como mínimo, de pintura con color final. Entre mano y mano deberá haber por lo mínimo seis (6) horas de secado.

19.5.5. Pintura sobre rollizos

Este ítem no se ejecutará en la presente Obra.

20. SEÑALETICA

20.1. Señalización

Se deberán ejecutar todos los elementos de “**imagen institucional**” señalados en fichas adjuntas y de acuerdo con lo especificado en las mismas.

21. OBRAS EXTERIORES

21.1. Cercos

21.1.1. Cercos perimetrales

Se mantendrá parte del cierre perimetral existente y se realizaran nuevos muros, ver ubicación y detalles en [Plano de Arquitectura \(AP\)](#).

21.1.2. Cercos Frente

Este ítem no se ejecutará en la presente Obra.

21.2. Equipamiento fijo

21.2.1. Bancos

- a) Madera: Se colocarán bancos fijos de caño y madera, según ubicación en [Plano de Arquitectura \(AP\)](#) y [Fichas](#).
- b) Hormigón: Se colocarán bancos fijos de H^o Armado visto en forma de cubo pintados de colores de 0,50 x 0,50 x 0,30 m de altura, según [Plano de Arquitectura \(AP\)](#) y [Fichas](#)

21.2.2. Bicicletero

Se realizarán bicicleteros compuesto soportes de hierros de 16mm de diámetro vinculados en los extremos a placas de hormigón premoldeado alisado, y amurada al piso de H^o Fratasado, con planchuelas y pelos de anclaje. Ver ubicación en [Plano de Arquitectura \(AP\)](#) y [Fichas](#)

21.3. Parquización y Riego.

La parquización y forestación se efectuará de acuerdo a lo indicado en los planos.

Se colocarán las especies arbóreas que se indican en plano (AP), que definirá el Área Proyecto de la Dirección de Infraestructura Escolar.

Se tendrá en cuenta para la implantación de especies el mejoramiento del suelo, debiendo efectuarse un aporte de tierra, sin presencia de arcillas ni piedras, mezcladas con un 30% de materia orgánica

(estiércol), en la totalidad de la excavación, cuyas dimensiones serán determinadas en obra oportunamente por la inspección, en función de las necesidades de cada especie.

Los ejemplares a plantarse deberán cumplir los siguientes requisitos:

Provenir de viveros liberados de plagas y enfermedades, se transportarán en macetas y no se admitirán ejemplares con raíz desnuda.

A) Para especies de hoja caduca de crecimiento rápido, los ejemplares tendrán con mínimo dos años.

B) Para especies de hojas perennes y semi-perennes los ejemplares tendrán un mínimo de tres años.

C) Para especies con un periodo de crecimiento de quince años los ejemplares tendrán un mínimo de cinco años.

Las fallas producidas por los plantíos deberán ser reemplazadas por nuevos ejemplares de las mismas características de las anteriores, dentro del plazo de garantía de la obra.

Se colocarán panes de chepica en las zonas indicadas en los planos, previo a esto se efectuará la nivelación y limpieza del terreno, Serán removidos los 5cm superficiales del terreno natural debiendo quedar la tierra libre de cascotes, piedras y elementos extraños. Los panes a colocarse tendrán como mínimo 5cm de espesor, debiendo presentar los tallos cortados a máquina, y en caso de ser necesario se efectuará un relleno de humus y tierra negra apta para cultivo.

Deberán cuidarse estrictamente los niveles de humedad previa y durante los días siguientes a las plantaciones, tanto de las especies forestales como florales o césped.

Sistema de riego

La red de riego se realizará a través de cañerías enterradas y surtidores metálicos colocados en columnas de hormigón, distribuidos en base a la superficie a cubrir.

21.4. Puentes, rampas, barandas y otros.

21.4.1. Rampas de acceso.

Se ejecutarán de H⁰A⁰ fratasado, de un espesor mínimo de 15cm y con malla de hierro de 6mm c/20cm. Las dimensiones de ancho y pendiente están especificadas en [Plano de Arquitectura \(AP\)](#), y [Plano de Cortes y Vistas \(AV_AC\)](#).

21.4.2. Escalones de acceso.

Se ejecutarán de H⁰A⁰ de un espesor mínimo de 15cm y con malla de hierro de 6mm c/20cm. Las dimensiones de ancho, huella y contrahuella están especificadas en Plano de Arquitectura (**AP**), y Plano de Cortes y Vistas (**AV_AC**).

Cuando se ejecuten escalones de cualquier pavimento, estos deberán poseer doble borde antideslizante en la totalidad de los peldaños.

21.4.3. Barandas de protección.

Este ítem no se ejecutará en la presente Obra.

22. INSTALACIONES ESPECIALES

Este ítem no se ejecutará en la presente Obra.

23. LIMPIEZA DE OBRA

23.1. Limpieza de obra periódica

Al final de cada jornada se organizarán y acomodarán los elementos usados y semanalmente se realizará una limpieza profunda general, tanto en el interior como en el exterior, procediendo a efectuar el re-acopio de materiales, organización del obrador, revisión de equipos, mantenimiento y revisión de encofrados, andamios, vallas, etc.

Los locales sanitarios deberán estar permanentemente limpios y desinfectados, debiendo asegurar el correcto y permanente funcionamiento de todas sus instalaciones.

Los espacios libres circundantes de la obra, se mantendrán limpios y ordenados limitándose su ocupación con materiales o escombros al tiempo mínimo estrictamente necesario, procediendo periódicamente a retirarlos según lo disponga la Inspección de Obra.

23.2. Limpieza final de la obra y del obrador

Esta limpieza final incluye pulido de pisos, limpieza de vidrios, limpieza de sanitarios, lavado de veredas perimetrales y exteriores, terreno, cubierta de techos, canaletas pluviales, tanques de reserva, etc.

Exterior:

Las superficies libres que queden dentro de los límites totales del terreno donde se ha realizado la obra se entregarán perfectamente niveladas y enrasadas, libres de malezas, arbustos, residuos, etc., realizando el corte del césped si lo hubiera.

Asimismo deberá procederse a la remoción, cegado, cierre o desmantelamiento de toda construcción y/o instalación provisoria, dejando la totalidad del predio en condiciones de inmediato uso, retirando también todas las maquinarias utilizadas por el Contratista y procediendo al acarreo de los sobrantes de la obra (tierras, escombros, maderas, pastones, contrapisos, envases, bases de maquinarias, etc.), aún de aquellos que pudieran quedar sepultados respecto de los niveles definitivos del terreno.

Interior:

Los vidrios, espejos, herrajes y broncearía se entregarán perfectamente limpios, debiéndose utilizar elementos o productos apropiados, evitando el deterioro de otras partes de la construcción. Las manchas de pintura, se eliminarán sin rayar las superficies.

Los revestimientos interiores y exteriores, se cepillarán para eliminar el polvo o cualquier otro material extraño al paramento, se limpiarán prolijamente sus juntas y se procederá a lavarlos con detergentes y agua. En caso de presentar manchas resistentes a esa limpieza primaria se lavarán nuevamente, con los productos adecuados siguiendo las indicaciones del fabricante del revestimiento para remover tales defectos y luego volver a lavarlos con agua y detergente.

Los artefactos sanitarios enlozados, se limpiarán con detergente rebajado, y en caso inevitable con ácido muriático diluido al 10% en agua, nunca con productos o pastas abrasivas. Acto seguido se desinfectará con hipoclorito de sodio (lavandina), diluido a razón de 1 parte en 7 de agua.

24. VARIOS

24.1. Fichas Complementarias y otros.

En todos los casos se deberán tener presentes las indicaciones de:

Fichas Complementarias de Identidad Institucional:

Deberán Ejecutarse solamente:

- **Cartel de Obra** Cant. Uno (1) [Ver Fichas adjuntas.](#)
- **Placa de Inauguración** Cant. Una (1) [Ver Fichas adjuntas.](#)
- **Bebedero** Cant. dos (2) c/ll.p. y **pulsador temporal.** [Ver Fichas adjuntas.](#)
- **Sistema Tipográfico p/ Nombre Escuela.** [Ver Fichas adjuntas.](#)
- **Señalización Interna de acuerdo a destino y cantidad de locales.** [Ver Fichas adjuntas.](#)

24.2. Construcción de mástil y otros

24.2.1. Mástil

Se atenderán todas las expresiones volcadas en Fichas adjuntas. Se ubicará según se indica en Plano de Arquitectura (AP).

24.3. Pérgolas s/ piso.

24.3.1. Pérgolas metálicas.

Se construirán pérgolas de las siguientes características en el Acceso principal a la escuela. La misma deberá construirse con caños laminados de chapa de hierro negro y de dimensiones según se indican en [Plano de Arquitectura \(AP\)](#), [Plano de Cortes y Vistas \(AV_AC\)](#), y [Plano de Estructura](#). Serán tratados exteriormente con dos manos de pintura antióxido y tres manos de esmalte sintético de primera calidad (las manos de antióxido y primera de esmalte deberán ser dados en taller metalúrgico). Los caños se sujetarán mediante platinas de hierro de 20 x 20 cm. A la estructura más próxima de Hº Aº convenientemente ancladas según cálculo estructural.

24.4. Otros

24.4.1. Guardasillas

Se ejecutarán con madera de fibra, MDF que no tengan alabeos, torceduras ni grietas; de 15mm y 4" de ancho con moldura de terminación en toda su longitud y sobre sus dos cantos. Estarán ubicadas a 50 cm desde NPT.

24.4.2. Provisión de canastos para residuos

Se deberán proveer Basurero triple compuesto por 3 canastos metálicos de malla artística, cada uno estará soldado a un caño de 50-50-e:2mm. Los mismos estarán unidos por un cordón de soldadura a un caño Ø 100- e: 3mm relleno de Hormigón. El Caño Ø100 estará soldado en su base a planchuela de anclaje e: 2mm y estará hormigonado en el suelo a 30cm de profundidad mínima. Ver especificaciones en Ficha Técnica.

La cantidad y distribución será de acuerdo a lo indicado en [Plano de Arquitectura \(AP\)](#).

24.4.3. Pizarrones

a) Colgantes

Colgantes para fibra: Será construido sobre base de madera maciza MDF de 18 mm como mínimo, enchapado en melamina color blanco brillante para uso con marcadores especiales con solvente. En la parte posterior deberá estar enchapado para evitar alabeos.

Con guardacantos recubierto en todo su perímetro con Marco de aluminio anodizado. Se proveerá un riel colgante plano, alto 30, ancho 36 y espesor 1,25, libre 10, afirmado a la pared, mediante tornillos con tarugos tipo "fisher". El borde inferior llevará una porta marcadores en madera con orificios y fijado al pizarrón por medio de tornillos, según se detalla en diseño en Fichas adjuntas en Carpeta 2, sección XI.

24.4.4. Caja Guarda llaves

Se proveerán Cuatro (4) cajas metálicas portallaves, con capacidad para doscientas (200) unidades c/u. Serán provistas dos (2) cajas metálicas portallaves, con capacidad para tantas unidades como llaves cerraduras se prevean más un 20%.

24.4.5. Ventiluz

Este ítem no se ejecutará en la presente Obra.

24.4.6. Vegetación

Este ítem no se ejecutará en la presente Obra.

24.4.7. Equipamiento mobiliario

SALITAS DE NIVEL INICIAL (se deberá multiplicar el mobiliario de la sala por la cantidad de salas proyectadas)

▪ **Armarios metálicos**

Se proveerá e instalará (un) armario metálico cuyas características están especificadas en el anexo adjunto planos A-00 y A-01:

▪ **Mesas y Sillitas.**

Se proveerán 4 (Cuatro) mesas y 25 (Veinticinco) sillas que cumplan las siguientes características:

MESA GRUPAL MFi -1, especificada en planos MFi1-00, MFi1-01 y MFi1-02

SILLA S-1, especificada en plano S1-00,S1-01 y S1-02.

▪ **Conjunto docente c/una silla**

Se proveerá 1 (un) conjunto de escritorio y silla que cumplan las siguientes características:

ESCRITORIO:

Se proveerá 1 (un) escritorio que cumpla las características especificadas en planos A-00 y A-01.

SILLA:

Se proveerá 1 (una) SILLA SM-1 Silla Monocasco especificada en planos SM-00, SM-01, SM-02 y SM-03.

▪ **Biblioteca ambulante**

Se proveerá (1) una biblioteca ambulante- BA1, especificada en planos BA1-00, BA1-1.1, BA1-1.2, BA-2, BA1-3.2.

▪ **Estantería Exhibidora para material didáctico**

Se proveerá (1) una estantería exhibidora para material didáctico ED1, especificada en planos ED1-00, ED1-01.

▪ **Mueble bajo**

Se proveerá (1) un mueble bajo especificado en plano A-00 y A-01.

• **Módulo Biblioteca**

Se proveerá (1) un Módulo Biblioteca especificado en plano MB - 01

DIRECCIÓN

▪ **Armario metálico**

Se proveerá e instalará (un) armario metálico cuyas características están especificadas en el anexo adjunto planos A-00 y A-01.

▪ **Conjunto docente silla**

Se proveerá 1 (un) escritorio y 3 (tres) sillas que cumplan las siguientes características:

ESCRITORIO:

Se proveerá un escritorio que cumpla las características especificadas en planos A-00 y 01.

SILLA:

Se proveerán SILLAS SM-1 Silla Monocasco especificada en planos SM-00, 01, 02 y 03.

25. Trabajos de Albañilería en predio existente

• Demolición:

-Muro de Piedra, altura aproximada 1,60, con reja superior cuya altura aproximada es de 1m, el ancho del muro varía entre 0,35m a 0,40m debido a su revestimiento en piedra rústica.

-Mampostería en parapeto, altura aproximada 2m.

-Cierre Perimetral de mampostería, altura aproximada 1,20m, con reja superior cuya altura se estima en 1,50m.

-Cierre Perimetral de mampostería en panderete y pilares de hormigón, altura aproximada 2m.

-Solados, contrapisos de hormigón

-Solados con pisos de baldosones de piedra lavada, cordones de canteros de ladrillo y baldosas cementicias.

• Refacción:

Cierre Perimetral de mampostería en panderete y pilares de hormigón, altura aproximada 2m, se refaccionará en áreas dañadas y se reemplazarán elementos en malas condiciones, luego se procederá a tratar el muro para pintarlo; debiendo quedar en perfecto estado.

- Refacción/Remodelación:

-Tanto en Cierre Perimetral de mampostería, altura aproximada 1,20m, con reja superior cuya altura se estima en 1,50m, se refaccionará en áreas dañadas y se reemplazarán elementos en malas condiciones, luego se procederá a tratar el muro para pintarlo; debiendo quedar en perfecto estado, este se remodelará según plano de [Carpinterías PC, PC-DCM-02](#).

-Cierre Perimetral en actual acceso a aulas de N.I., una vez removido el portón existente se cerrará con mampostería en panderete y pilares de hormigón, altura aproximada 2m, idem al existente, ver [plano APR](#).

- Remoción:

-Se removerán Farolas existentes para ser reutilizadas, su disposición y cantidad debe referirse al [Plano de Instalación Eléctrica \(IE\)](#).

-Medidor, se removerá de su ubicación actual, ver [Plano de Instalación Eléctrica \(IE\)](#).

-Portones, en acceso exterior actual a las aulas de N.I; también se removerá el portón existente en muro a demoler, ver [plano APR](#).

- Erradicación:

-Arboleda en caso de ser posible se trasplantarán, las especies secas a erradicar están señaladas en [plano APR](#).

Aspectos a cumplir en todo el desarrollo de la Obra:

Por las características de la Obra y su convivencia con las actividades del edificio existente, se deberá garantizar el funcionamiento de las actividades escolares mediante el correspondiente vallado de seguridad, y mediante la organización de la obra respetando **la Memoria Descriptiva y ETP**.

En caso de imposibilidad de uso de los grupos sanitarios, será responsabilidad de la contratista proveer de "Sanitarios químicos" en cantidad necesaria durante el periodo que se ocasionen los inconvenientes.

La falta de provisión de algunos de los servicios deberá ser notificada a la inspección con un plazo no menor de 72 hs a fin de coordinar con las autoridades educativas.

Plan de Trabajo

Previo al inicio debe presentarse un nuevo plan de trabajo por etapas si corresponde.

Presentación Digital

Se deberá presentar en formato digital (formato Planilla de Cálculo), el Cómputo y Presupuesto, Plan de Trabajo y Curva y los Análisis de Precios.

NOTA: La Empresa Contratista deberá entregar un MANUAL DE USO y MANTENIMIENTO de todas las INSTALACIONES del establecimiento y dictará un mínimo de tres (3) cursos al personal de mantenimiento. -

ANEXO ESPECIFICACIONES TECNICAS PARTICULARES

TABLA 1: PLANILLA DE MEZCLAS Y HORMIGONES

TIPO	PROPORCIONES EN VOLUMEN							OBSERVACIONES
	Cemento	Cal Grasa	Arena	C. Rodado	P. Bola	Telgopor granulado	Hidrófugo-agua	
I	1	--	3	5	3	--	--	Cimientos
II	1	--	3	4	--	--	--	Estructura no resistentes
III	1	--	2	3	--	--	--	Estructuras Resistentes
1	1	--	2 ½	--	--	--	1:10	Capa Hidrófuga
2	1	1	5	--	--	--	--	Asiento bloques y ladrillos
3	1	--	3	--	--	--	--	Pisos concreto - Mampostería panderete - Azotado
4	¼	1	3	--	--	--	--	Jaharros - Asiento mosaicos
5	⅛	1	3	--	--	--	--	Enlucido- Asiento baldosas - Cielorrasos
6	1	--	1	--	--	--	--	Alisado Hormigón
7	½	1	5	7	--	--	--	Contrapisos
8	½	1	4	--	--	--	--	Asiento piedras
9	½	1	1	--	--	10	--	Cubierta de Techos
10	¼	1	4	--	--	--	--	Zócalos
11	1	--	4	6	--	--	--	Rellenos
12	1	½	4	--	--	--	--	Umbrales
13	1	1	4	--	--	--	--	Jaharro bajo revestimiento (Azulejos)

TABLA 2: CLASES DE RESISTENCIA DEL HORMIGON Y APLICACIONES

1	2	3		4		5	6
Horm. Grupo	Hormigón De clase Resistencia	Resist. característica (σ _{bk})-28 días según 6.6.2.1 CIRSOC 201		Resist. media mín. de c/serie de 3 ensay. consecutivos 6.6.3.11.2a CIRSOC 201		Cumple con las condiciones establecidas en:	Aplicaciones a:
		MN/m ²	kg./cm ²	MN/m ²	kg./cm ²		
HI						6.6.3 CIRSOC 201	Hormigón simple únicamente
	H4	4	40	7,0	70		Hormigón armado
	H8	8	80	12,0	120		
	H13	13	130	17,5	175		
	H17	17	170	21,5	215		
HII	H21	21	210	26,0	260	6.6.4 CIRSOC 210	H° simple, H° armado y H° pretensado
	H30	30	300	35,0	350		
	H38	38	380	43,0	430		
	H47	47	470	52,0	520		

TABLA 3: CONTENIDO MINIMO DE CEMENTO NORMAL PARA UN AGREGADO GRUESO DE 25 mm, Y PARA LOS ASENTAMIENTOS QUE SE INDICAN

Clase de resistencia del hormigón HI	Resistencia característica a los 28 días obk		Cont. unitario cemento kg/m ³ horm. compac. p/consistencia (asentamientos) indicados		
	MN/m ²	kgf/cm ²	Cm A1 1 a 4,5	Cm A2 5 a 9,5	Cm A3 10 a 15
H4	4	40	180	200	--
H8	8	80	230	250	290
H13	13	130	290	320	360
H17	17	170	310	340	380

Proporción establecidas en forma empírica

Sistema tipográfico para la composición del nombre

La tipografía está compuesta de letras,
letras acentuadas, números y signos especiales
necesarios para la composición de
los nombres.

0 1 2 3 4 5 6 7 8 9

A Á B C Ç D E É F G

H I Í J K L M

N Ñ O Ó P Q R S

T U Ú Ü V W X Y Z

- / : . , ° « »

Sistema tipográfico para la composición del nombre

Composición

La composición del nombre será centrada, en una o dos líneas de texto como máximo. Preferentemente no se hará uso de abreviaturas, pero en caso de ser necesario se procurará no abreviar la palabra ESCUELA. Los módulos ciegos o espacios sin letras permiten separar palabras entre sí y rellenar los espacios restantes a cada lado de cada línea de texto.

ESCUELA Nº 112
MANUEL DORREGO

ESCUELA Nº 4-072
FEDERICO GARCÍA LORCA

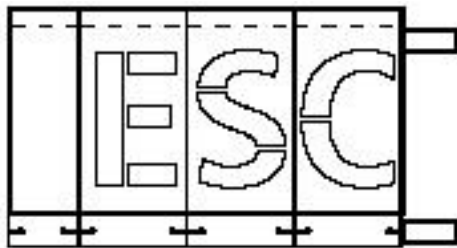
ESCUELA Nº 4-081
FRANCISCO CROCCE

Sistema tipográfico para la composición del nombre

Detalle de fijación y materialización

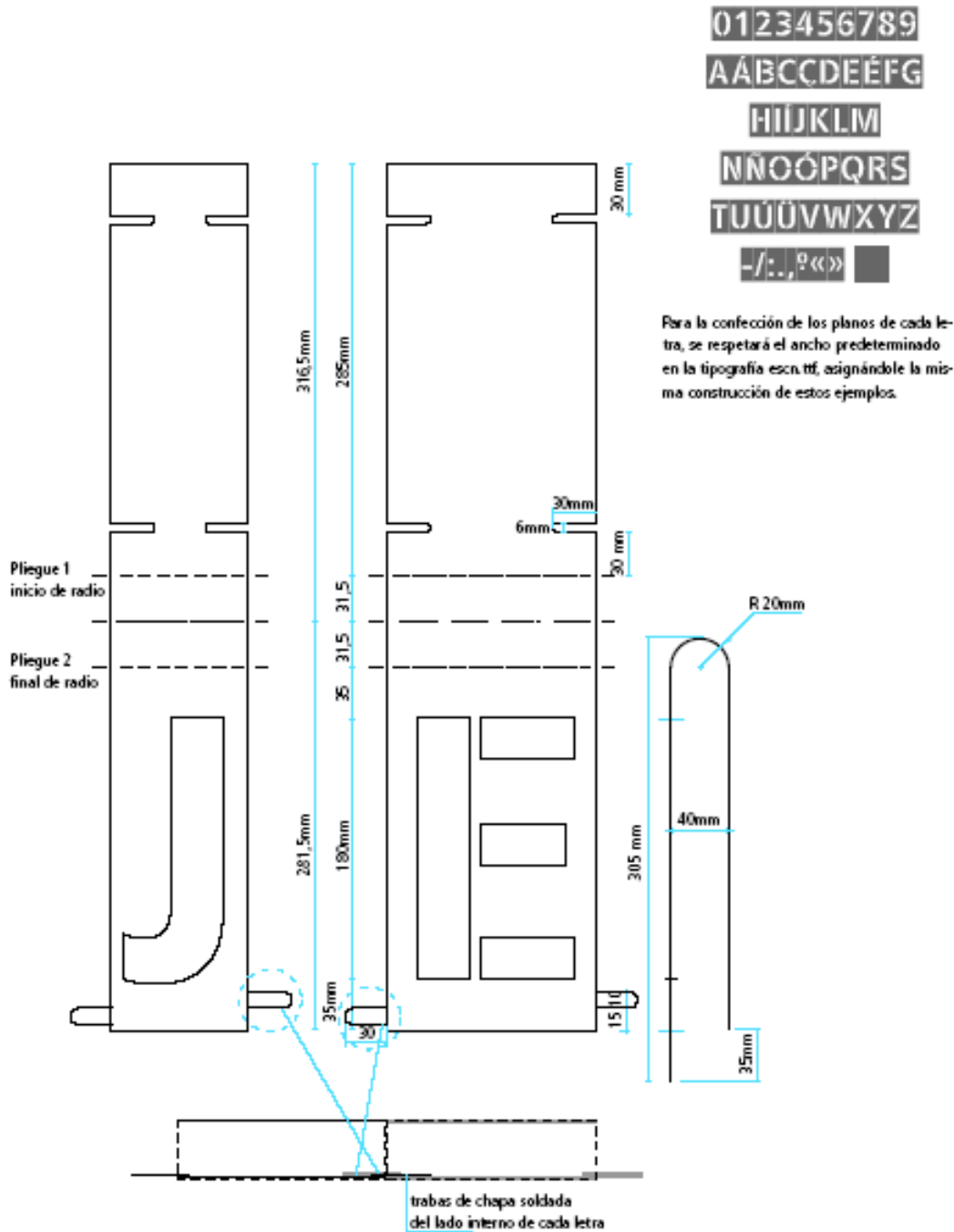
Materialización

Las letras se construirán preferentemente a partir de láminas o chapas de acero inoxidable BWG 14 ó 16 y caladas mediante láser o técnica similar. Terminación superficial exterior: pulido semimate. Terminación interior: pintura epoxi color grafito (gris oscuro).



Sistema tipográfico para la composición del nombre

Cada letra cuenta lateralmente con dos calados para enganchar en los tornillos con cierto margen. También poseen un sistema de encastre lateral entre letras.
Las medidas de los planos están expresadas en milímetros.



Sistema tipográfico para la composición del nombre

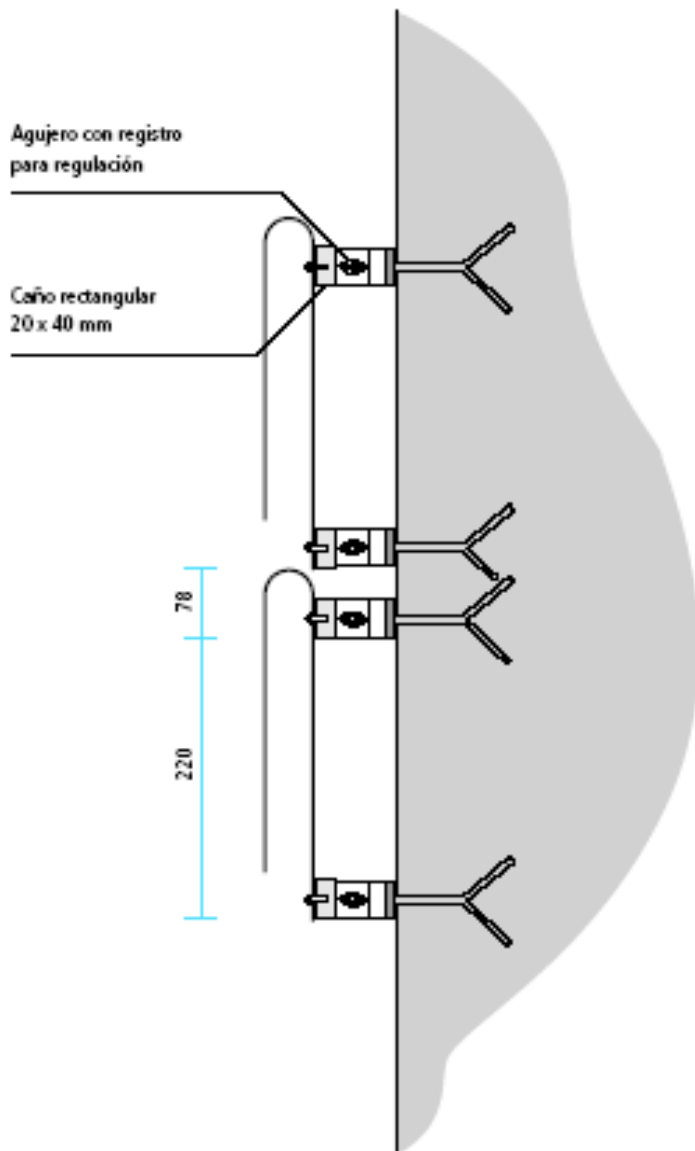
Fijación. Aplicación sobre fachada

En los casos en que no haya cerco, se amurará directamente a la fachada, también sobre el acceso principal.

Cada línea de letras se atornilla a 2 caños de sección rectangular que unifican el conjunto.

En la aplicación directa a la pared, los caños horizontales se amuran por medio de herrajes de planchuela con fijaciones regulables a fin de absorber las irregularidades de la mampostería.

Las medidas de los planos están expresadas en milímetros.



Se recomienda organizar y armar el conjunto de letras y estructura antes de fijarlo a la pared.

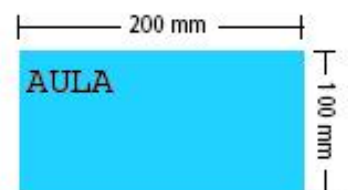
Señalización interna

La señal ocupará un módulo de 200x200 mm cuando exista un segundo nivel de identificación, tal como se ejemplifica en los modelos presentados, o medio módulo (200x100 mm) en el caso contrario.

Materialización

Impresión digital a cuatro colores o serigrafía montada sobre fibrofácil de 5mm de espesor. Adosado a la pared mediante cinta bifaz o de acuerdo a sistemas similares estándares.

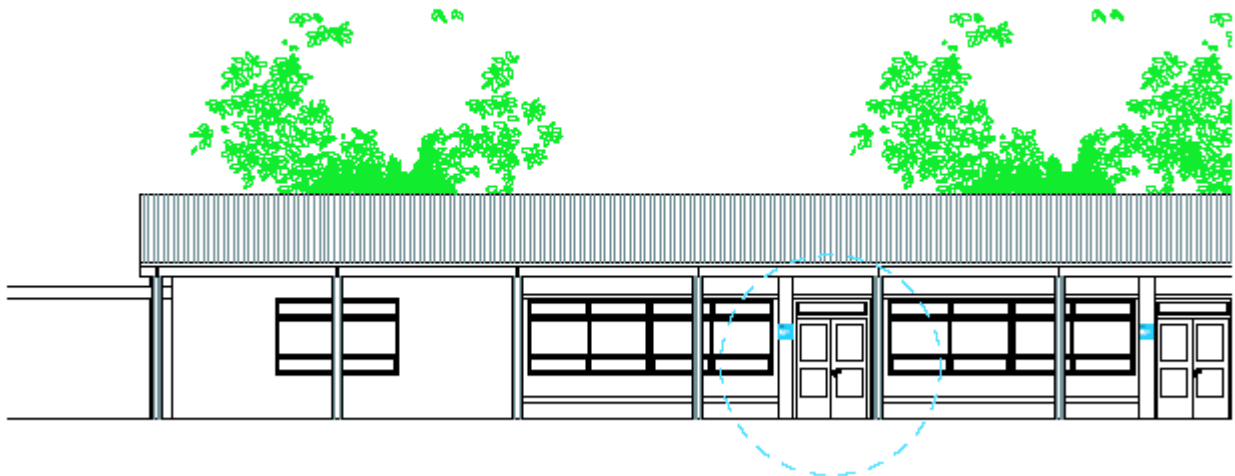
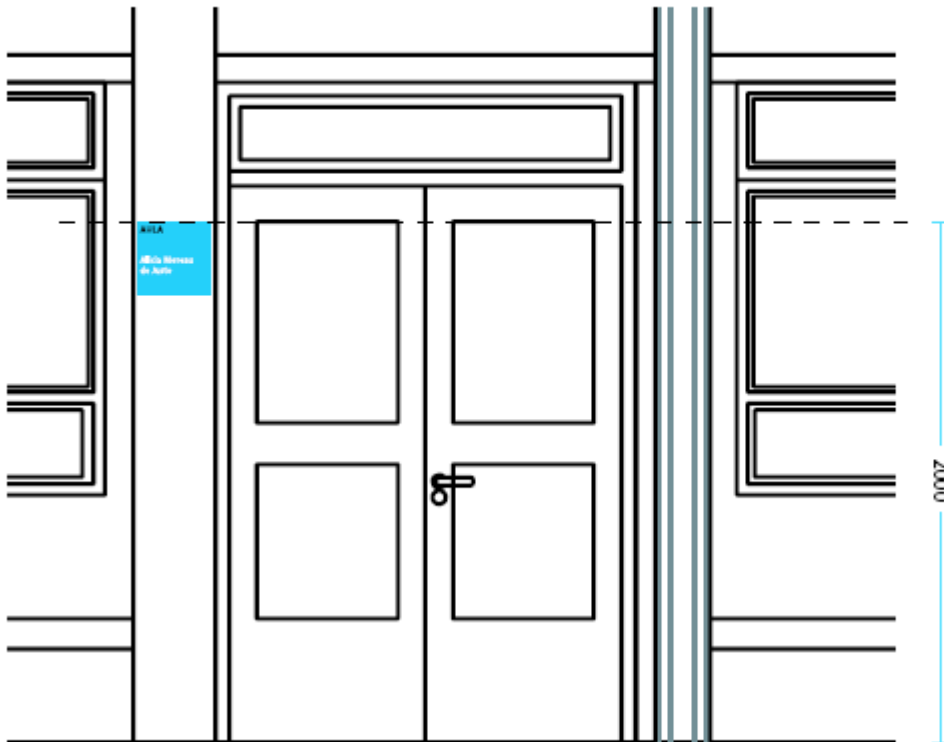
Las medidas de los planos están expresadas en milímetros.



Señalización interna

Modelo de señalización para aulas

Las medidas de los planos están expresadas en milímetros.



Señalización interna

Se sugiere aplicar los siguientes criterios para organizar la señalización del edificio escolar. Los soportes serán en gris cuando señalen áreas de gestión, administración, apoyo, extensión y servicio; y en color cuando indiquen áreas pedagógicas como salas, aulas, talleres, bibliotecas o laboratorios.

Área institucional, de gestión, administración, apoyo, extensión, servicios y eventuales		Área pedagógica					
SALA	DIRECCIÓN	Salas	Aulas	Salón de usos múltiples	Talleres	Bibliotecas	Laboratorios
Preceptores		SALA Informática	AULA Primer grado	SALON Usos múltiples	TALLER Tecnología	BIBLIOTECA Jorge Luis Borges	LABORATORIO Bernardo Alberto Houssay
			AULA		TALLER Actividades Artísticas		
			AULA Alicia Moreau de Justo				
Pantone warm gray 4c C: 0 M: 6 Y: 6 K: 27		Pantone 116 c C: 0 M: 15 Y: 94 K: 0	Pantone 2915 c C: 87 M: 18 Y: 0 K: 0	Pantone 165 c C: 0 M: 60 Y: 100 K: 0	Pantone 265 c C: 56 M: 56 Y: 0 K: 0	Pantone 485 c C: 0 M: 100 Y: 100 K: 0	Pantone 361 c C: 76 M: 0 Y: 91 K: 0

COMODIDADES PARA LA INSPECCIÓN

La contratista pondrá a disposición de la inspección de obra, durante el periodo de los trabajos. Una movilidad camioneta doble cabina, con aire acondicionado, en perfecto estado general de funcionamiento y con chofer. Dicha movilidad deberá ser modelo 2017 en adelante, y cumplirá sus funciones en el horario que determine la Inspección de Obra.

Los gastos que demande la movilidad, tales como combustible, lubricantes, seguros, sueldos, patentes, reparaciones, etc., correrán por cuenta exclusiva de la contratista.

La contratista deberá fijar un sitio/local dentro del terreno, en el que tendrá toda la documentación de la obra y los elementos necesarios para realizar una correcta y completa inspección, cintas métricas, escaleras, pliego adquirido por la contratista y la Inspección.

Todos los locales serán mantenidos por la Contratista en perfecto estado de higiene y funcionamiento, mientras dure la ejecución de la obra, haciéndose cargo del costo de estos servicios.

Catálogo Equipamiento

[Nivel Inicial]

Madera y Derivados

| Descripción Sintética del Equipamiento

El equipamiento fué desarrollado intentando dar satisfacer la necesidad de dar calidez y confort a los espacios de enseñanza de Nivel Inicial. Este acercamiento delimitó la materialidad así como las terminaciones aplicadas, que no sólo pretenden dar respuesta a los objetivos antes mencionados sino que también se inscriben en un marco de incentivo de las economías regionales.

Al mismo tiempo, atendiendo a los lineamientos pedagógicos existentes, este equipamiento busca adaptarse a las diversas demandas programáticas permitiendo diferentes configuraciones.

La elección de los materiales y terminaciones fueron elegidas atendiendo a los criterios estéticos propios del proyecto sin que esto tenga un impacto negativo en la durabilidad de los bienes, dando lugar a un sistema de identidad dentro del aula. La prevalescencia del blanco en las superficies de trabajo tiene como finalidad destacar la producción infantil de las actividades planteadas por los y las docentes, la madera aporta calidez al sistema sin que esto implique un contraste con la lógica anterior.

MADERAS Y PLACAS

Criterio de selección > Se empleará madera dura-semidura clara (Guatambú-Palo Blanco-Paraiso-Viraperé-etc.) evitando los nudos.

Uniones > La madera alistonada se vinculará mediante caja y espiga o mediante tarugos estriados encolada en cualquiera de los casos. Las placas de madera fenólica o -donde existiese- MDF se vincularán mediante sistema de tipo Minifix y/o tornillos encoladas en ambos casos.

Terminaciones > Doble mano de sellador + doble mano de laca poliuretánica al agua (hidrolaca) para los muebles de interior o doble mano de barniz poliuretánico al solvente para el equipamiento de exterior, con lijado fino entre manos de aplicación en todos los casos.

CAÑOS ESTRUCTURALES


Soldaduras > Deberán ser del tipo GMAW (Soldadura a gas y arco metálico) con gas activo como mínimo sin presencia de poros y/o escoria cuyas terminaciones deberán ser prolijas y donde la forma lo posibilite deberán estar pulidas.

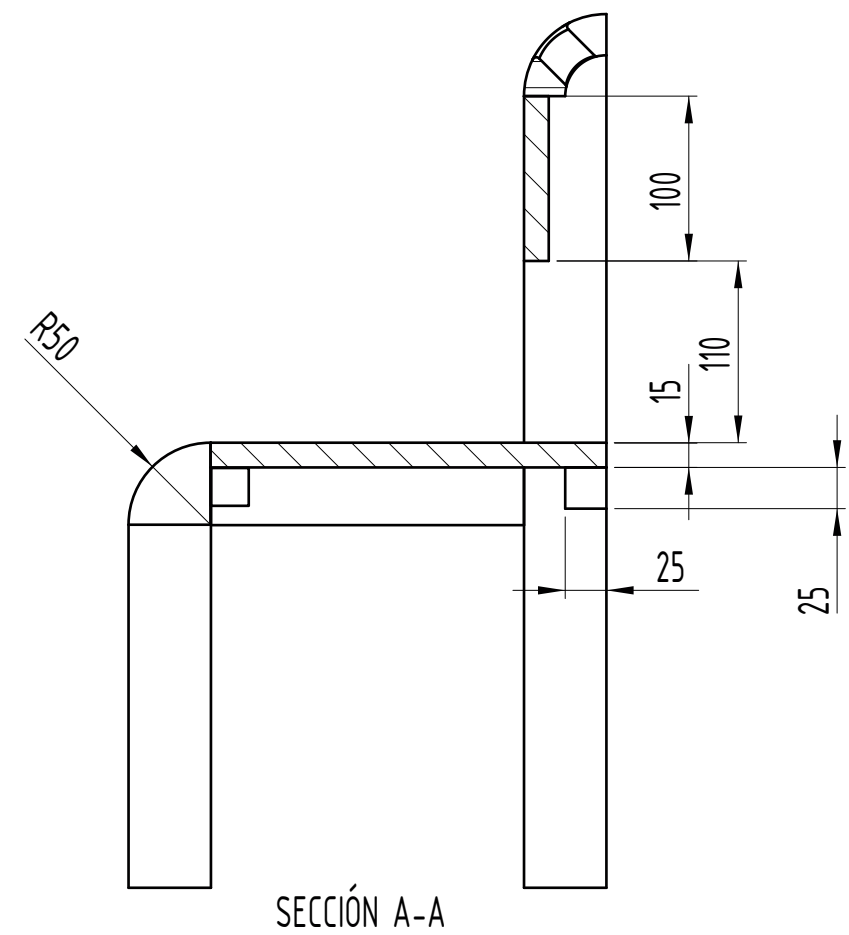
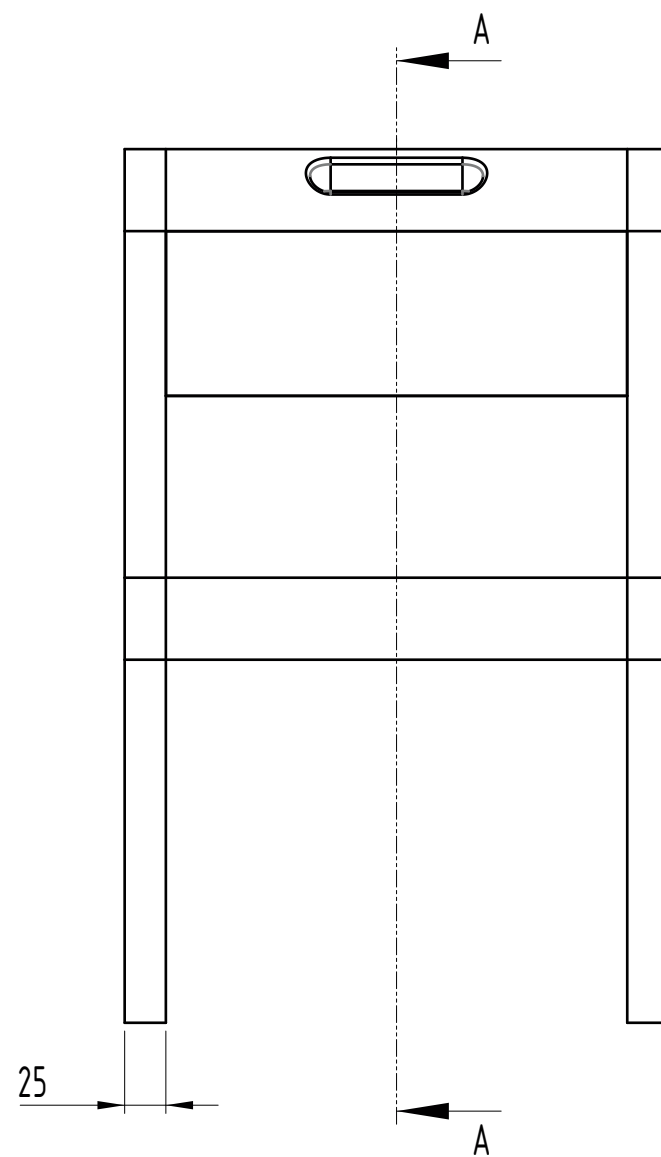
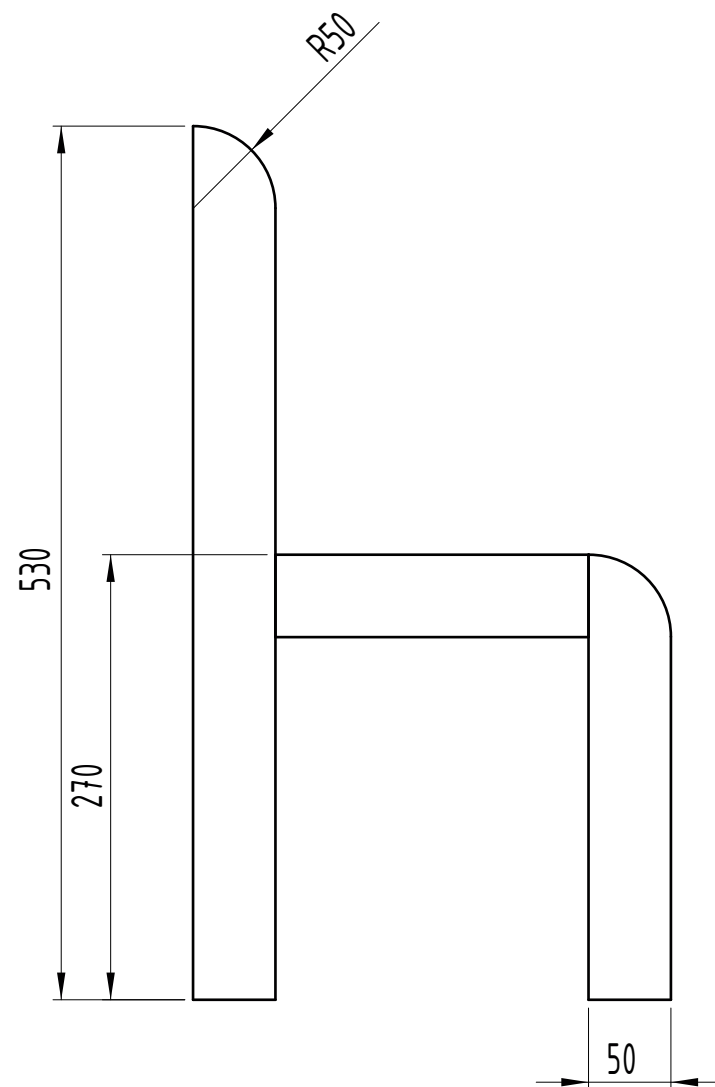
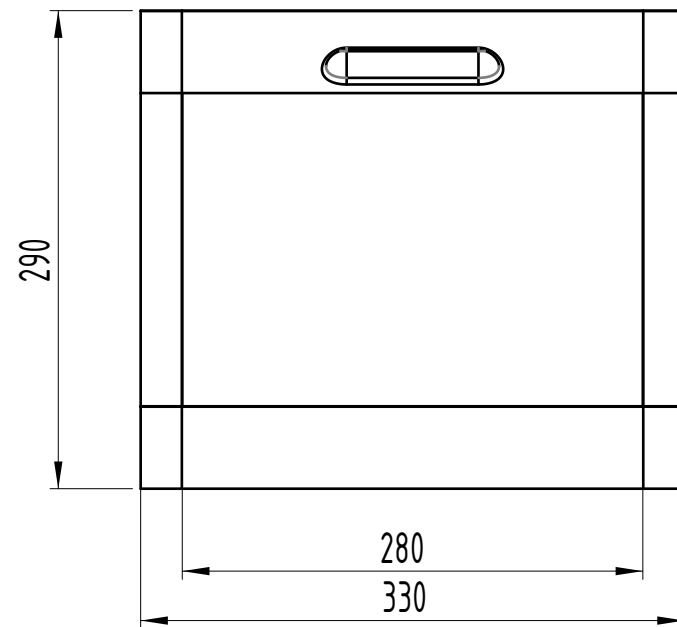
Tratamiento > Luego del pulido los metales serán sometidos a una limpieza para eliminar cualquier grasitud y también deberán ser sometidos un proceso de fosfatizado.

Pintura > Se utilizará pintura Epoxi brillante en polvo aplicada mediante deposición electroestática (una capa de 125 micrones mínimo) con horneado posterior a 200-220° C en un período de 30-35 minutos.




MEDIDAS Y SECCIONES INDICADAS A TÍTULO ILUSTRATIVO.
SUJETAS A VERIFICACIÓN Y AJUSTE POR EL CONTRATISTA.
TODAS LAS DIMENSIONES ESTÁN EXPRESADAS EN MILÍMETROS.

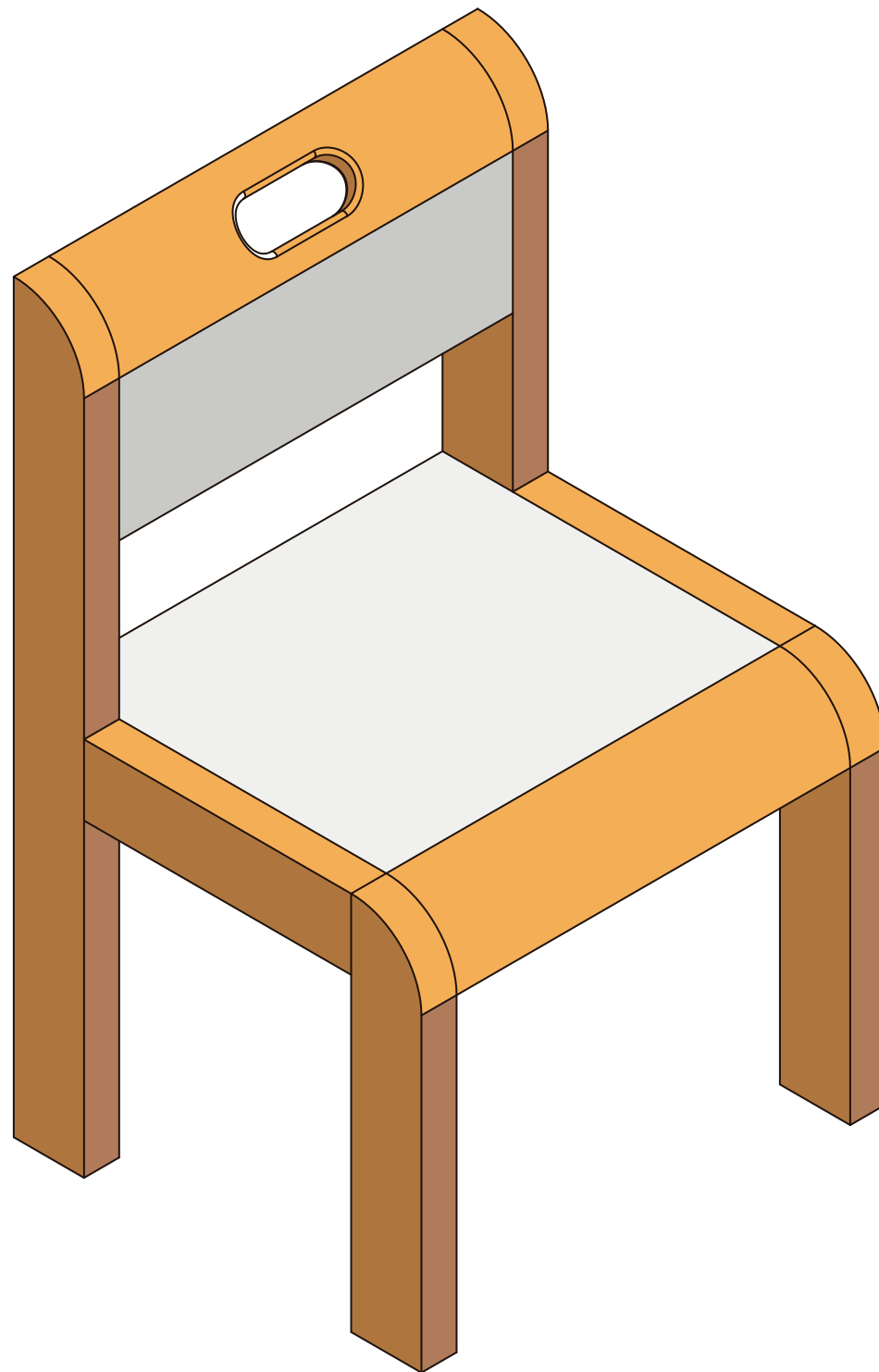
S1	Tipo de Equipamiento: Silla- S1	Plano: S1 - 00	Denominación PLANO DE EQUIPAMIENTO	Escala: N/A	Versión 12/06/2018	
----	------------------------------------	-------------------	---------------------------------------	----------------	-----------------------	---



SECCIÓN A-A

MEDIDAS Y SECCIONES INDICADAS A TÍTULO ILUSTRATIVO.
 SUJETAS A VERIFICACIÓN Y AJUSTE POR EL CONTRATISTA.
 TODAS LAS DIMENSIONES ESTÁN EXPRESADAS EN MILÍMETROS.


S1	Tipo de Equipamiento: Silla - S1	Plano: S1 - 01	Denominación PLANO DE EQUIPAMIENTO	Escala: 1:5	Versión 12/06/2018	
----	--	-------------------	--	----------------	-----------------------	---

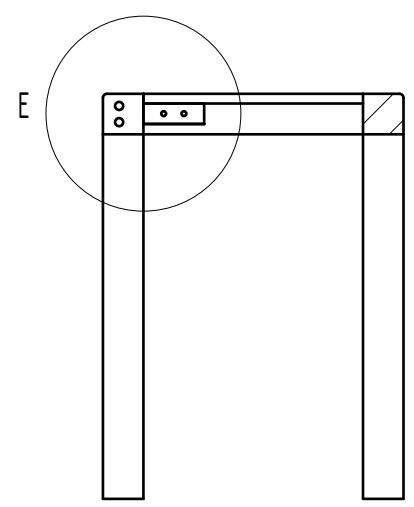
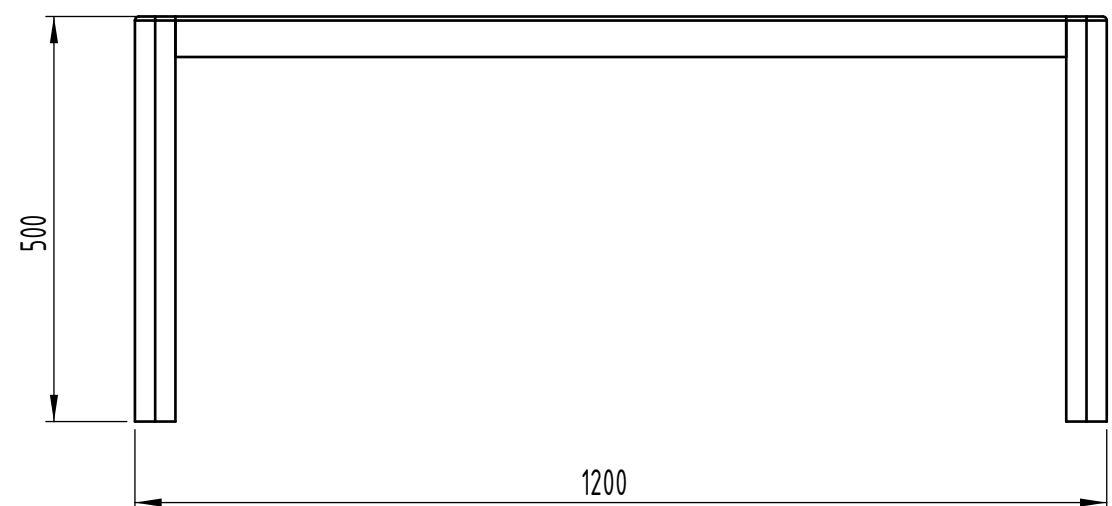
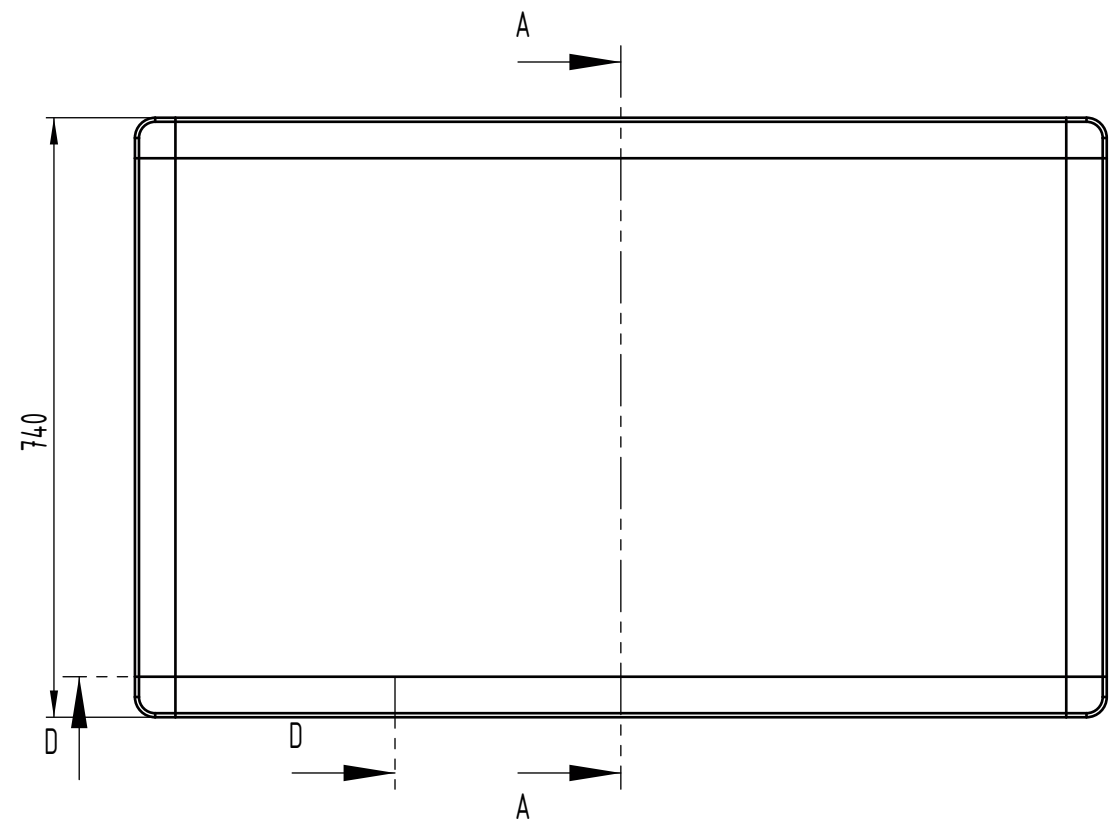


MATERIALES	
Estructura	Madera Dura (Eucaliptus, Virapitá, Guatambú). Uniones a caja y espiga o entarugadas, encoladas en cualquiera de los casos.
Superficie de apoyo	Multilaminado Fenólico de Guatambú (15mm de espesor) Con laminado Melamínico blanco en la Superficie de apoyo.

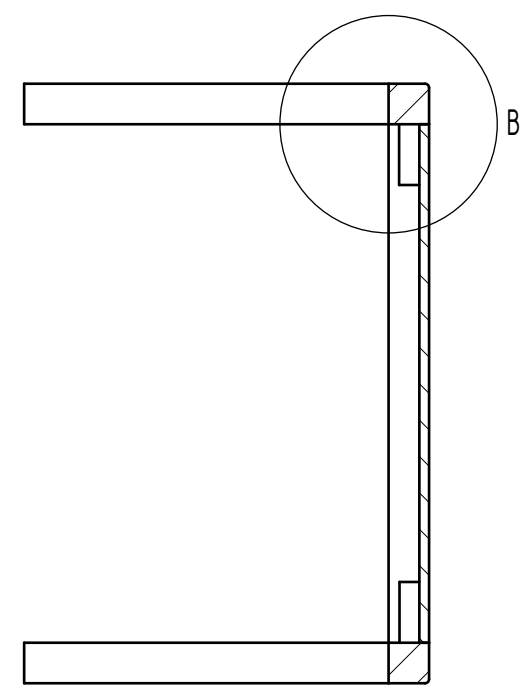


MEDIDAS Y SECCIONES INDICADAS A TÍTULO ILUSTRATIVO.
SUJETAS A VERIFICACIÓN Y AJUSTE POR EL CONTRATISTA.
TODAS LAS DIMENSIONES ESTÁN EXPRESADAS EN MILÍMETROS.

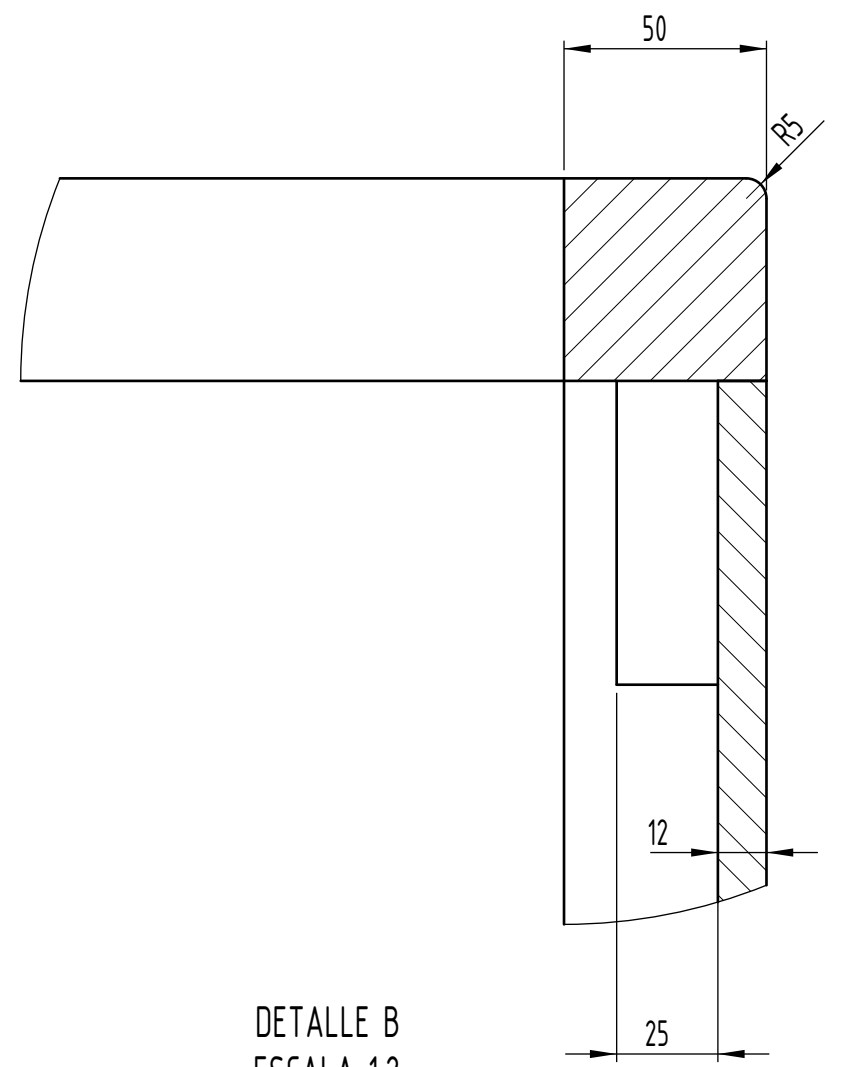
MFi-1	Tipo de Equipamiento: Mesa Grupal- MFi-1	Plano: MFi1 - 00	Denominación PLANO DE EQUIPAMIENTO	Escala: N/A	Versión 05/04/2020	
-------	---	---------------------	---------------------------------------	----------------	-----------------------	---



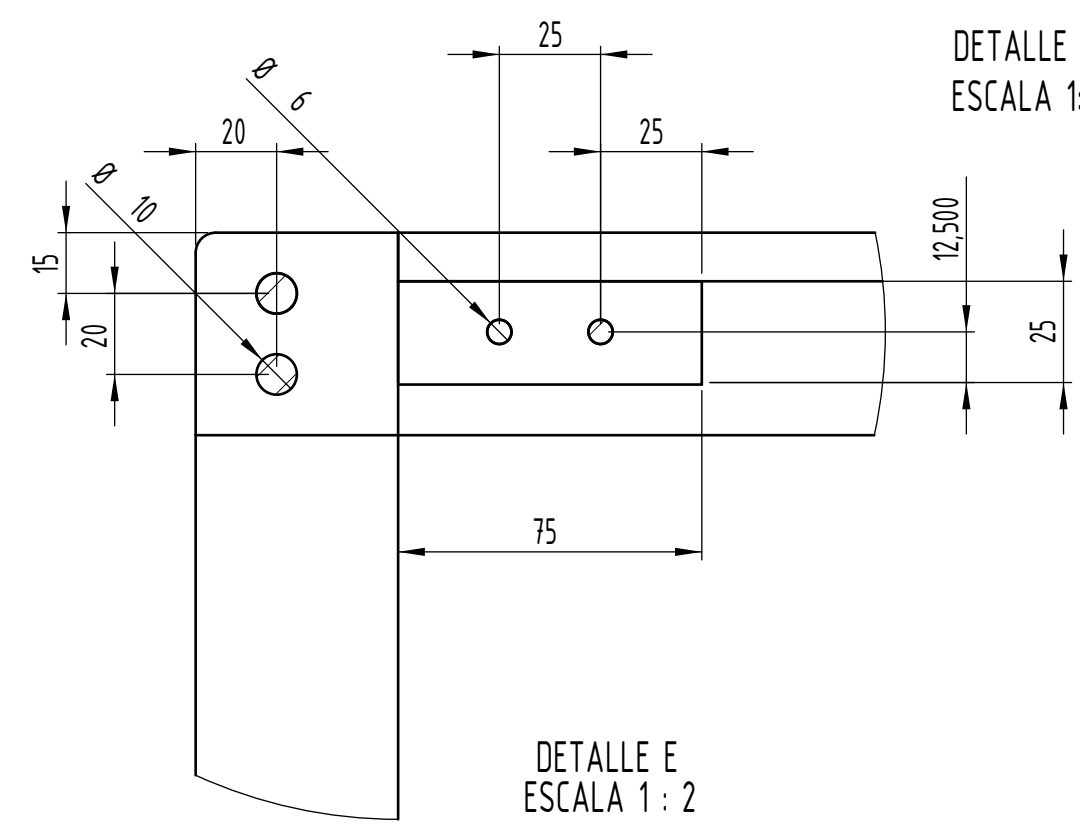
SECCIÓN D-D



SECCIÓN A-A




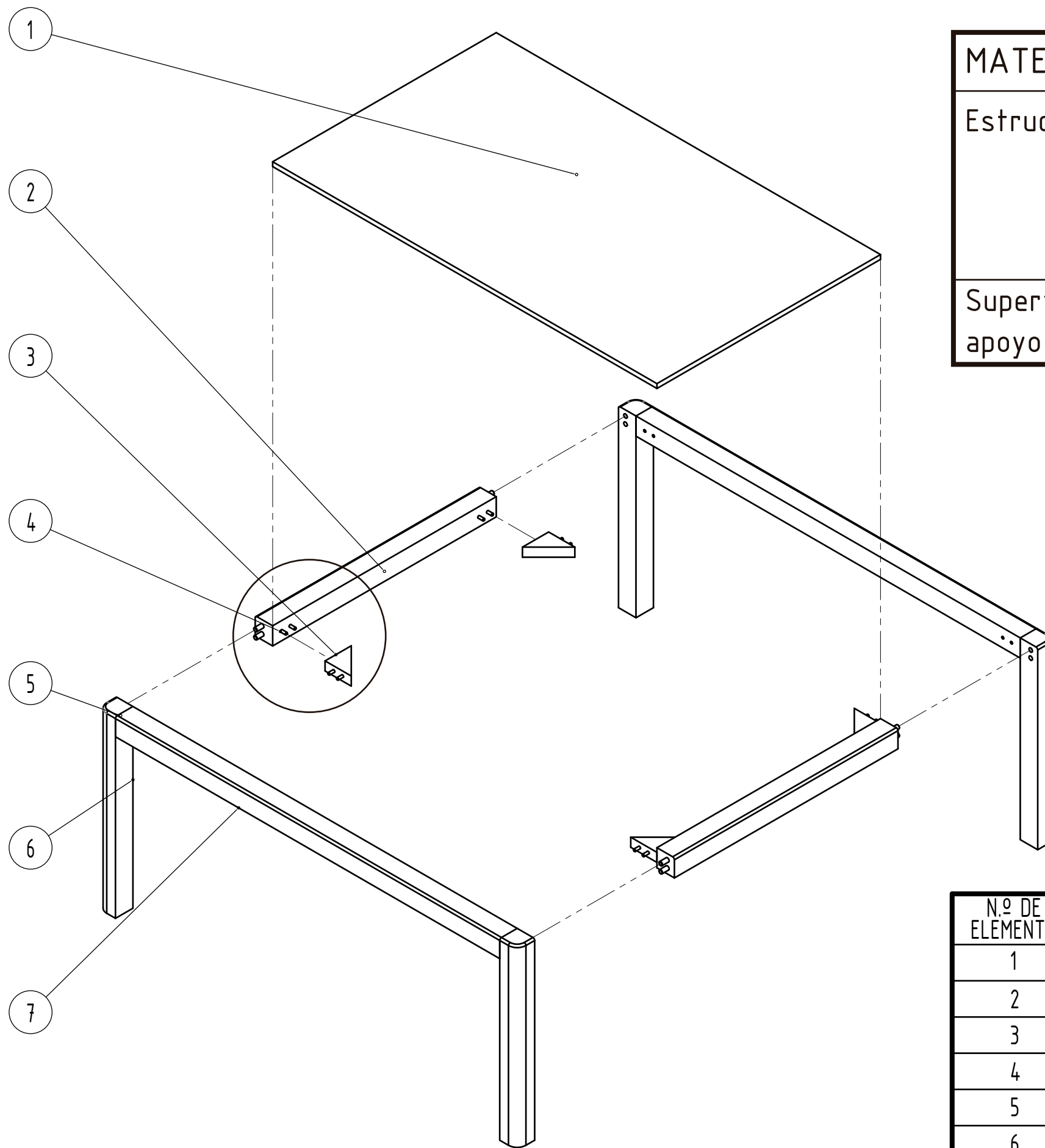
DETALLE B
ESCALA 1:2



DETALLE E
ESCALA 1:2

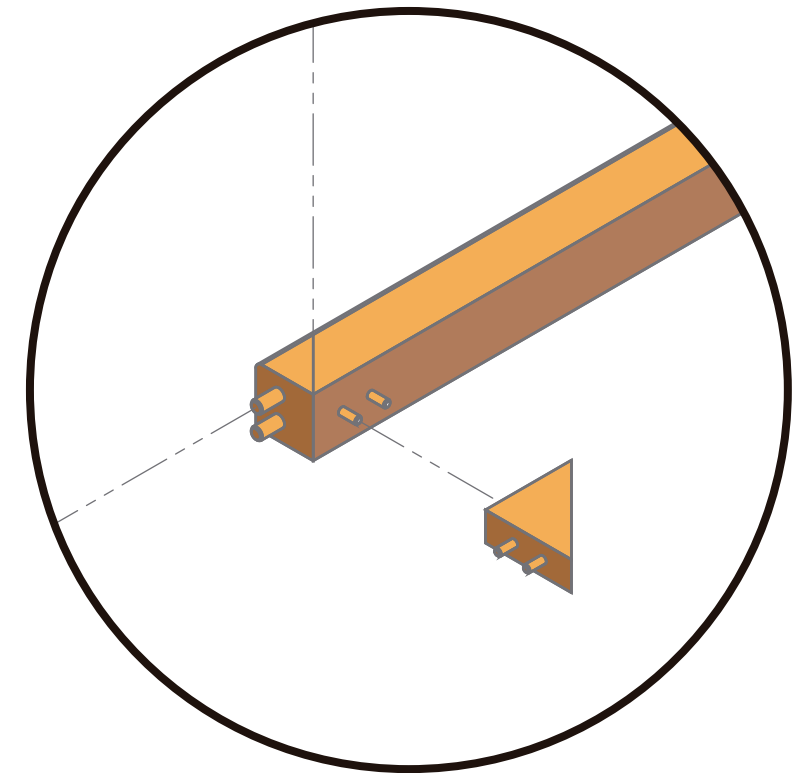
MEDIDAS Y SECCIONES INDICADAS A TÍTULO ILUSTRATIVO.
SUJETAS A VERIFICACIÓN Y AJUSTE POR EL CONTRATISTA.
TODAS LAS DIMENSIONES ESTÁN EXPRESADAS EN MILÍMETROS.

MFi-1	Tipo de Equipamiento: Mesa Grupal- MFi-1	Plano: MFi1 - 01	Denominación Vistas	Cortes	Detalles	Escala: 1:10	Versión 05/04/2020	
-------	---	---------------------	------------------------	--------	----------	-----------------	-----------------------	---



MATERIALES

Estructura	Madera Dura / Semidura, autóctona de tonos claros. Uniones a caja y espiga o entarugadas, encoladas en cualquiera de los casos. Terminación: Sellador + 2 manos Hidrolaca Poliuretánica.
Superficie de apoyo	Laminado Melamínico blanco -base MDF-.



N.º DE ELEMENTO	N.º DE PIEZA	DESCRIPCIÓN	CANTIDAD
1	Tapa	Melamina base MDF	1
2	Travesaño	Madera dura/semidura autóctona	2
3	Escuadra	Madera dura/semidura autóctona	4
4	Tarugo 6 X 30	Tarugo estriado	16
5	Tarugo 10 X 50	Tarugo estriado	16
6	Pata	Madera dura/semidura autóctona	4
7	Larguero	Madera dura/semidura autóctona	2

MEDIDAS Y SECCIONES INDICADAS A TÍTULO ILUSTRATIVO.
SUJETAS A VERIFICACIÓN Y AJUSTE POR EL CONTRATISTA.
TODAS LAS DIMENSIONES ESTÁN EXPRESADAS EN MILÍMETROS.

MFi-1

Tipo de Equipamiento:
Mesa Grupal- MFi-1

Plano:
MFi1 - 02

Denominación
EXPLOTADA


Escala:
1:10

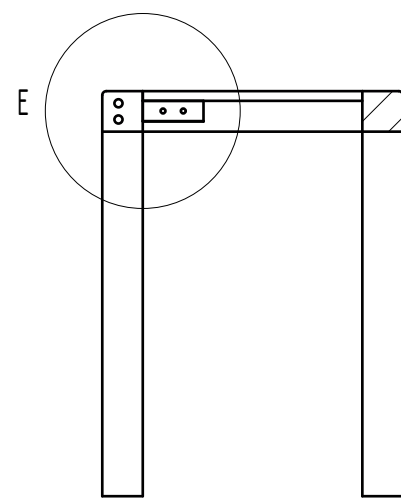
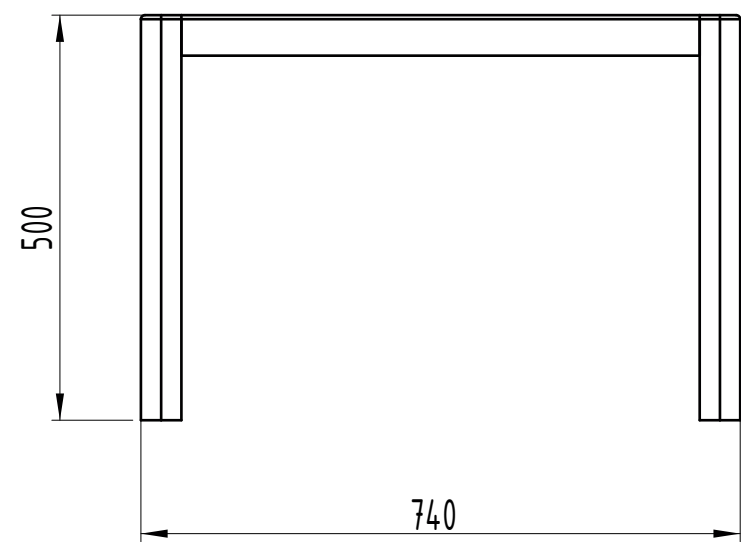
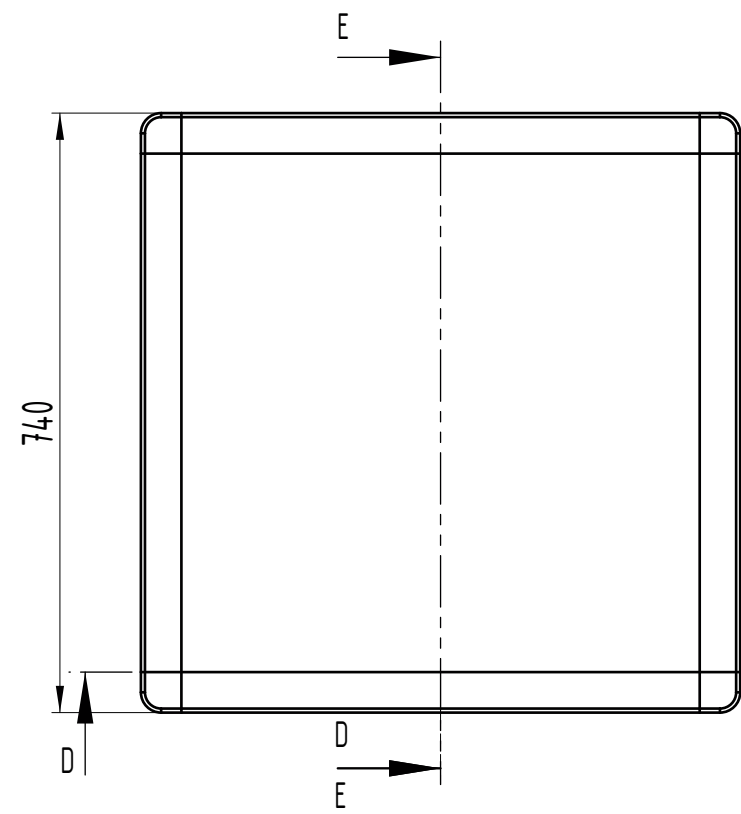
Versión
05/04/2020



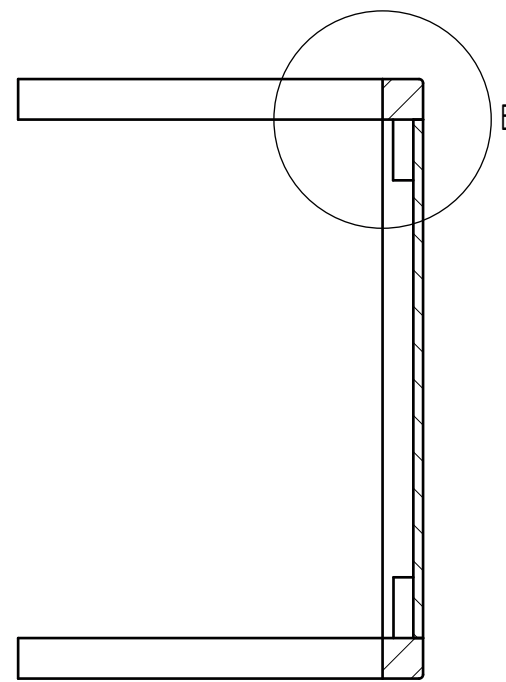


MEDIDAS Y SECCIONES INDICADAS A TÍTULO ILUSTRATIVO.
SUJETAS A VERIFICACIÓN Y AJUSTE POR EL CONTRATISTA.
TODAS LAS DIMENSIONES ESTÁN EXPRESADAS EN MILÍMETROS.

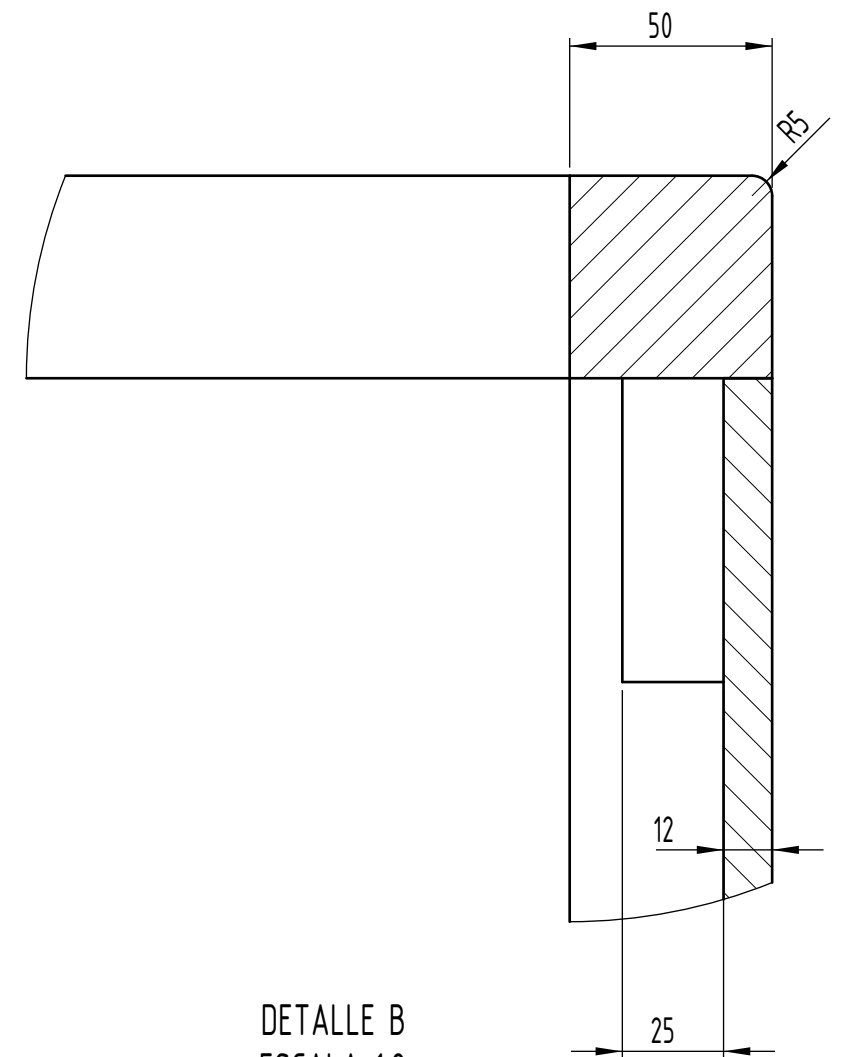
MFi-2	Tipo de Equipamiento: Mesa Grupal- MFi-2	Plano: MFi2 - 00	Denominación PLANO DE EQUIPAMIENTO	Escala: N/A	Versión 05/04/2020	
-------	---	---------------------	---------------------------------------	----------------	-----------------------	---



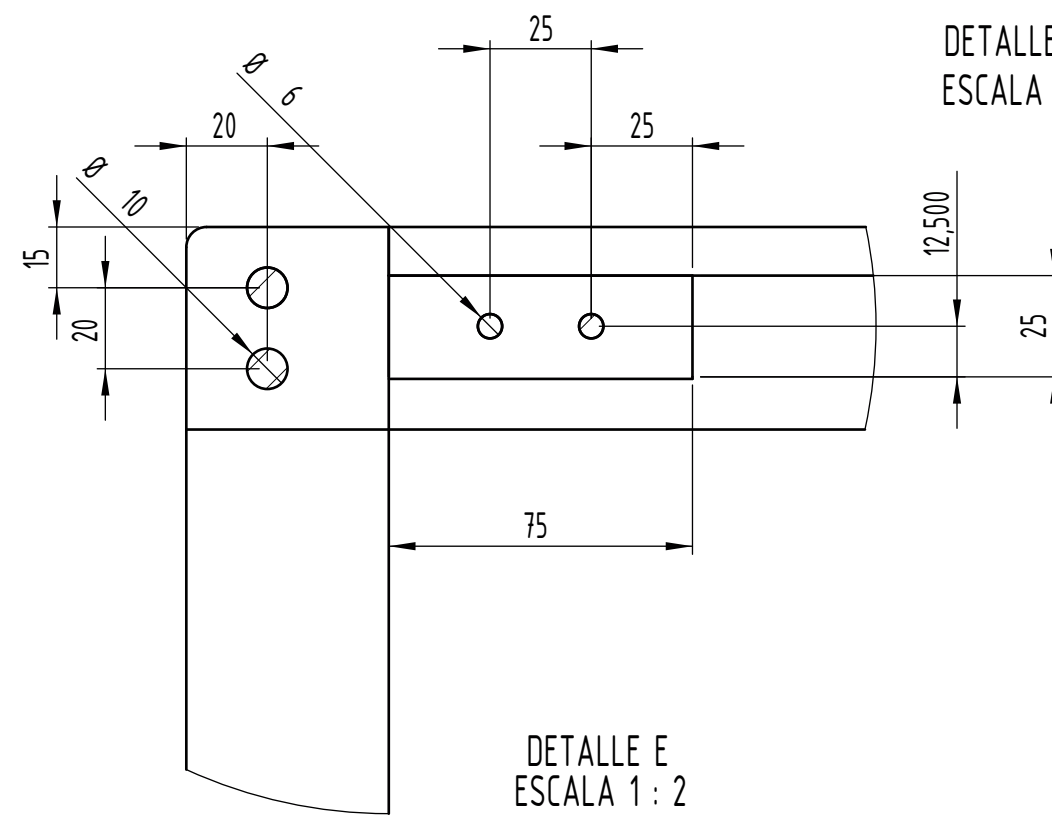
SECCIÓN D-D



SECCIÓN E-E



DETALLE B
ESCALA 1:2



DETALLE E
ESCALA 1:2

MEDIDAS Y SECCIONES INDICADAS A TÍTULO ILUSTRATIVO.
SUJETAS A VERIFICACIÓN Y AJUSTE POR EL CONTRATISTA.
TODAS LAS DIMENSIONES ESTÁN EXPRESADAS EN MILÍMETROS.

MFi-2

Tipo de Equipamiento:
Mesa Grupal- MFi-2

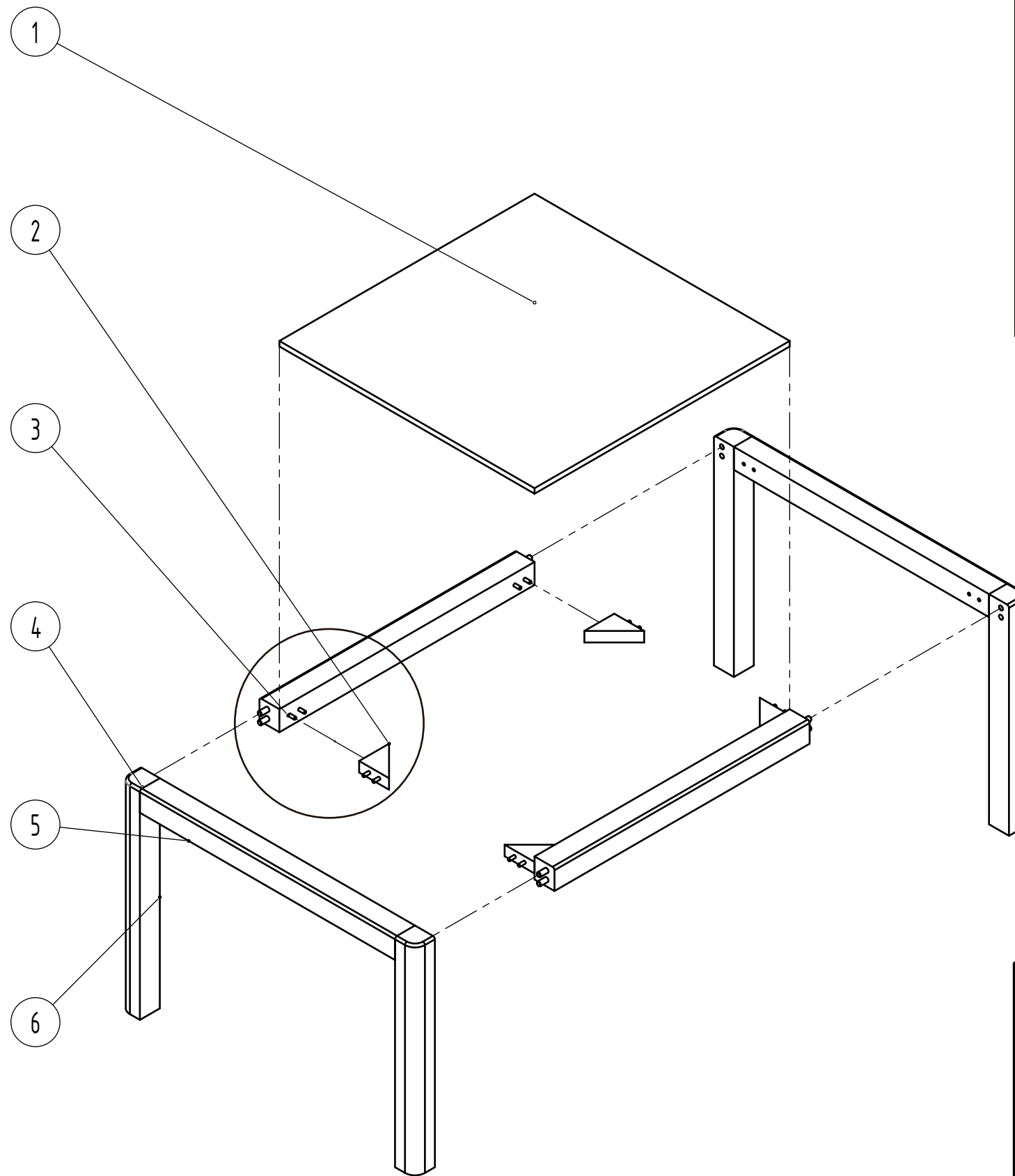
Plano:
MFi2 - 01

Denominación
Vistas | Cortes | Detalles

Escala:
1:10

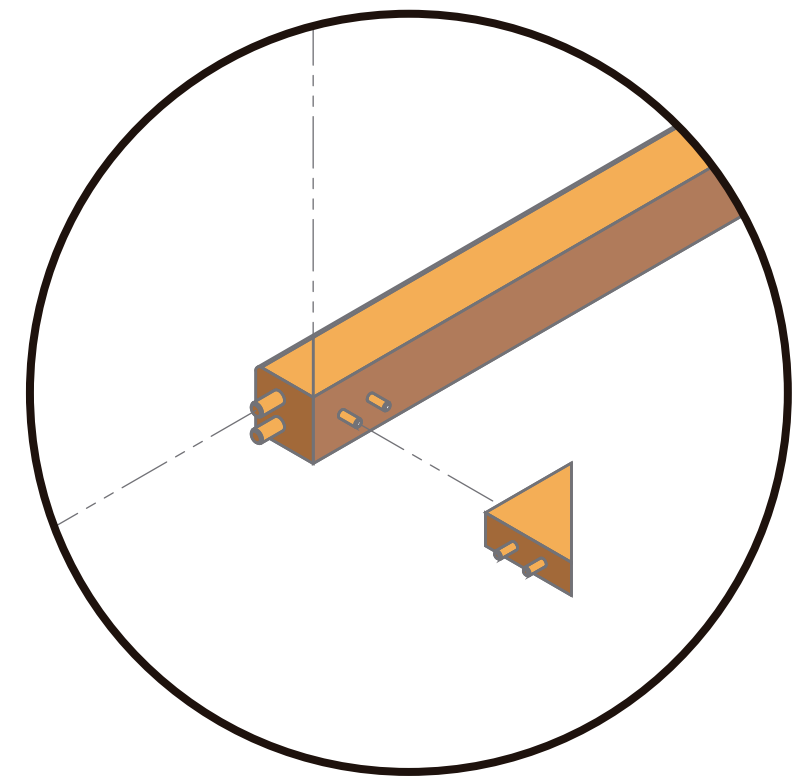
Versión
05/04/2020





MATERIALES

Estructura	Madera Dura / Semidura, autóctona de tonos claros. Uniones a caja y espiga o entarugadas, encoladas en cualquiera de los casos. Terminación: Sellador + 2 manos Hidrolaca Poliuretánica.
Superficie de apoyo	Laminado Melamínico blanco -base MDF-.



N.º DE ELEMENTO	N.º DE PIEZA	DESCRIPCIÓN	CANTIDAD
1	Tapa	Melamina base MDF	1
2	Escuadra	Madera dura/semidura autóctona	4
3	Tarugo 6 X 30	Tarugo estriado	16
4	Tarugo 10 X 50	Tarugo estriado	16
5	Travesaño	Madera dura/semidura autóctona	4
6	Pata	Madera dura/semidura autóctona	4

MEDIDAS Y SECCIONES INDICADAS A TÍTULO ILUSTRATIVO.
SUJETAS A VERIFICACIÓN Y AJUSTE POR EL CONTRATISTA.
TODAS LAS DIMENSIONES ESTÁN EXPRESADAS EN MILÍMETROS.

MFi-2

Tipo de Equipamiento:
Mesa Grupal- MFi-2

Plano:
MFi2 - 02

Denominación
EXPLOTADA

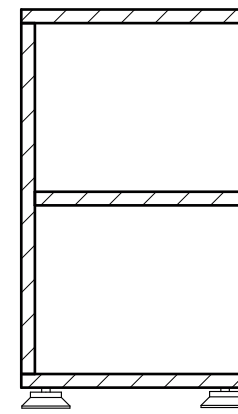
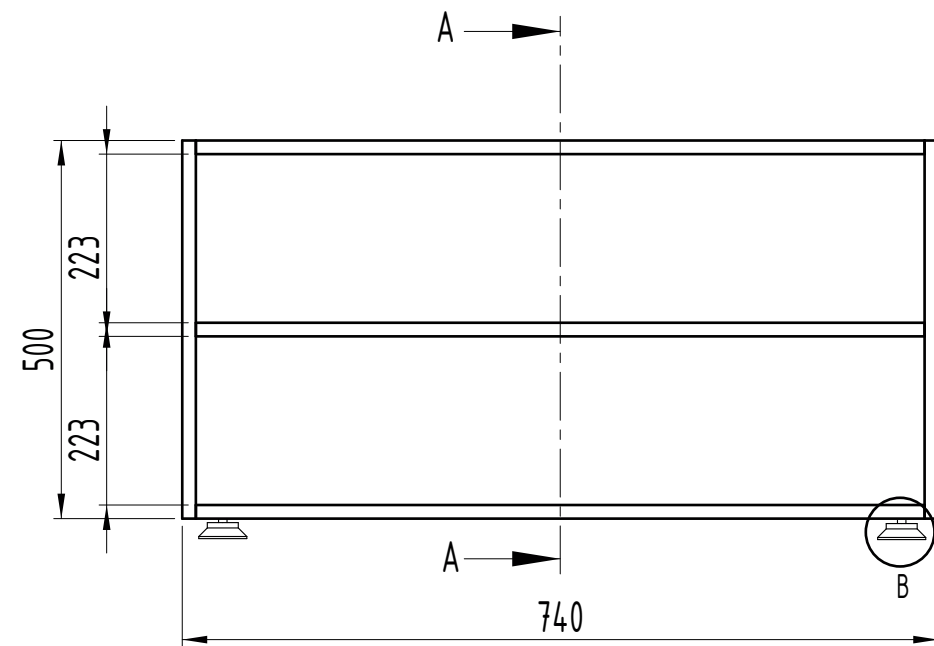
Escala:
1:10

Versión
05/04/2020

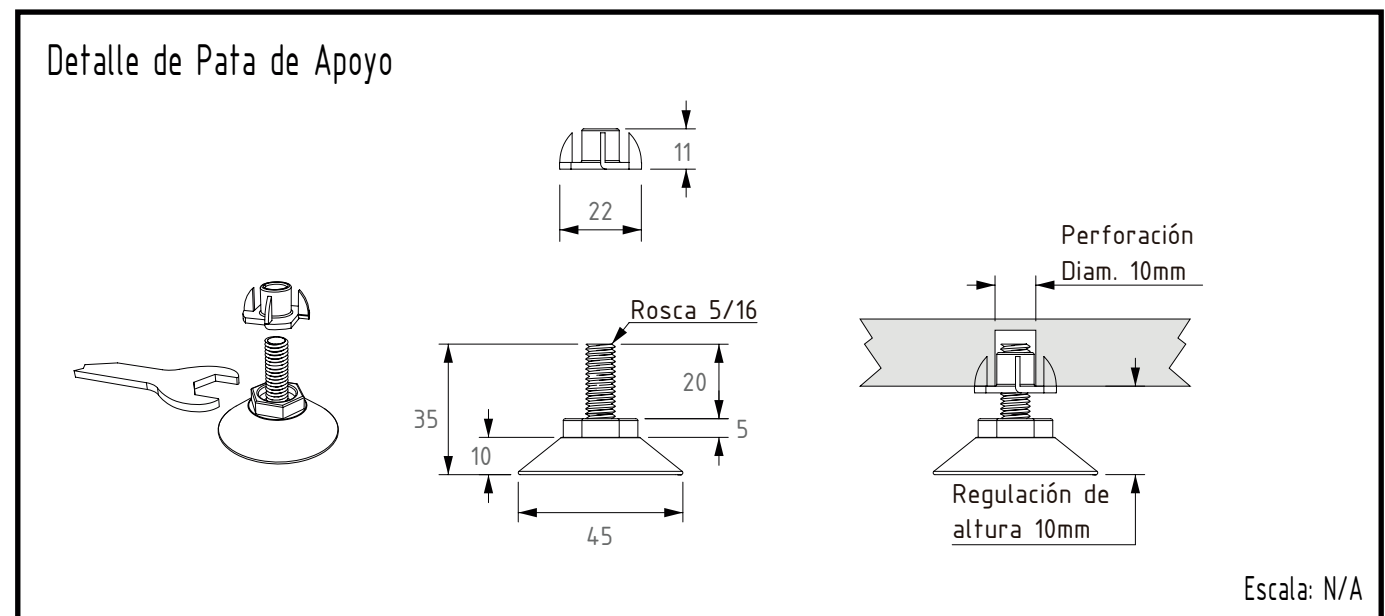
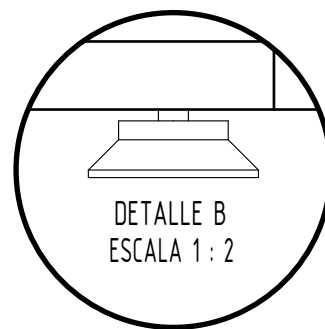
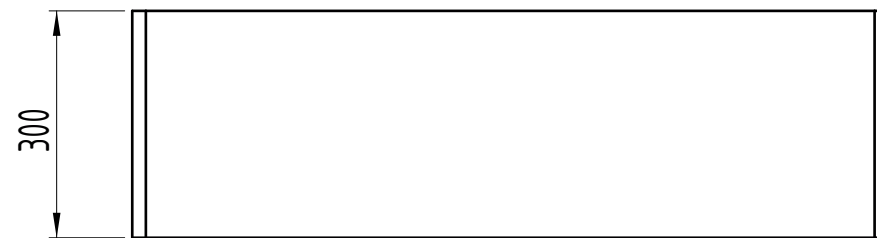
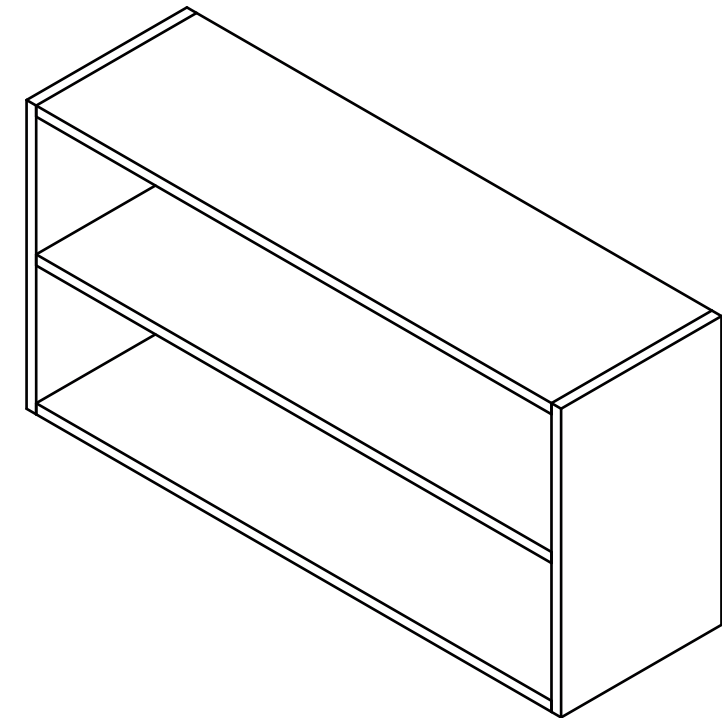





MATERIALES	
Laterales	Madera Multilaminada Guatambú de 18mm de espesor Con los bordes enchapados y pulidos. Terminación: Hidrolaca o Barniz Poliuretánico (2 manos con lijado entre manos).
Tapas y Estante/s	Melamina blanca base MDF o MDF con terminación de pintura poliuretánica Blanca de 18mm de espesor. Los bordes deberán estar pulidos o enchapados según corresponda.



SECCIÓN A-A




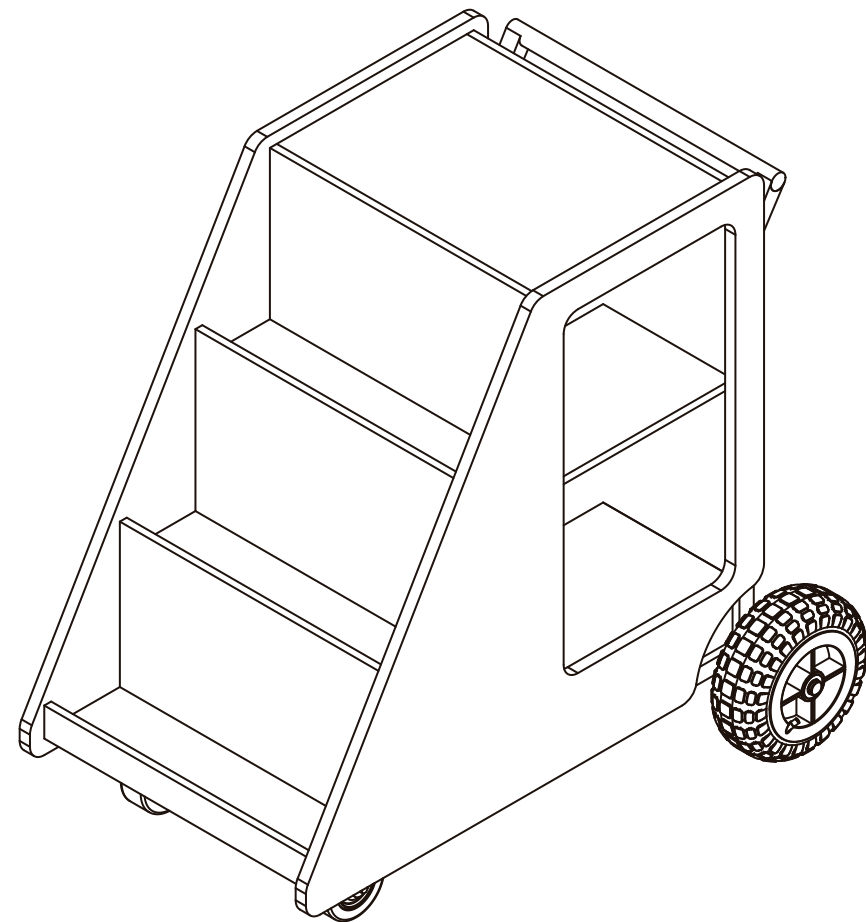
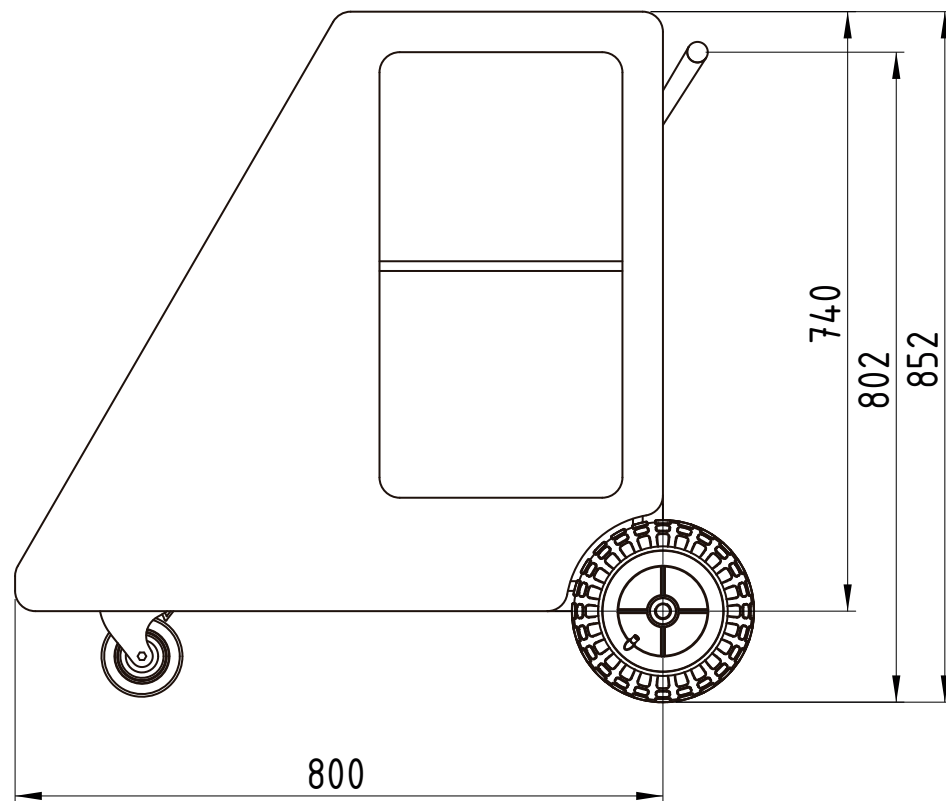
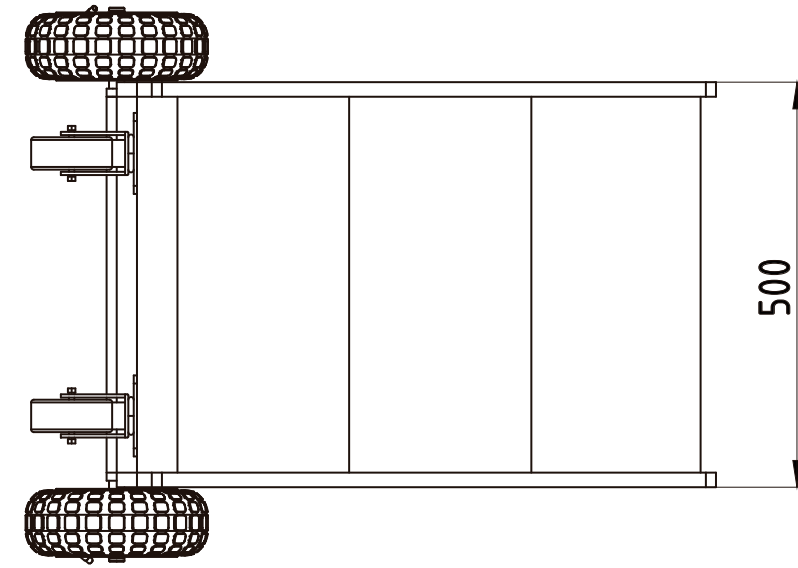
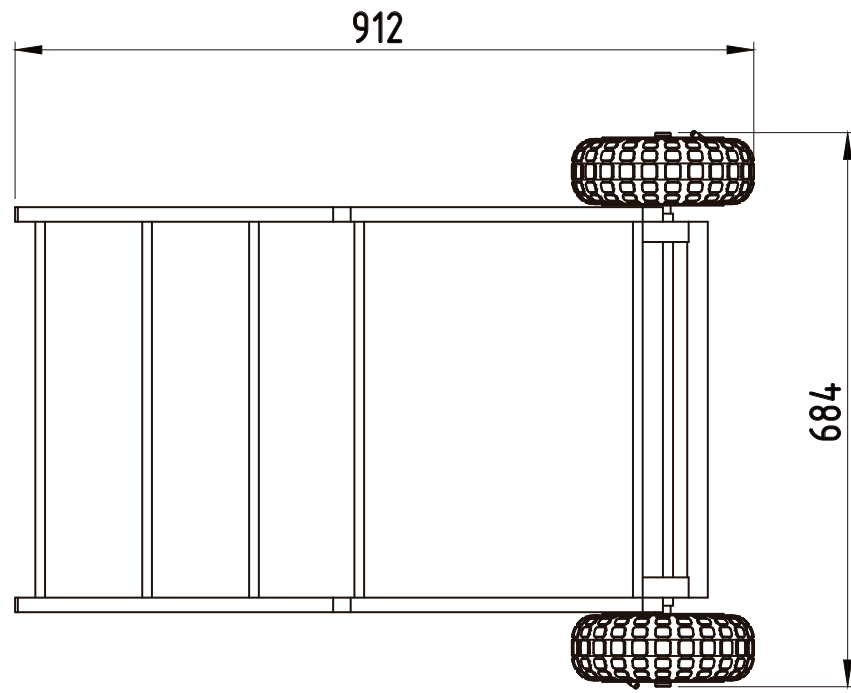
MEDIDAS Y SECCIONES INDICADAS A TÍTULO ILUSTRATIVO.
SUJETAS A VERIFICACIÓN Y AJUSTE POR EL CONTRATISTA.
TODAS LAS DIMENSIONES ESTÁN EXPRESADAS EN MILÍMETROS.

ED1	Tipo de Equipamiento: Estantería Exhibidora para material didáctico - ED1	Plano: ED1 - 01	Denominación PLANO DE EQUIPAMIENTO	Escala: 1:10	Versión 24/04/2020	
-----	--	--------------------	---------------------------------------	-----------------	-----------------------	---




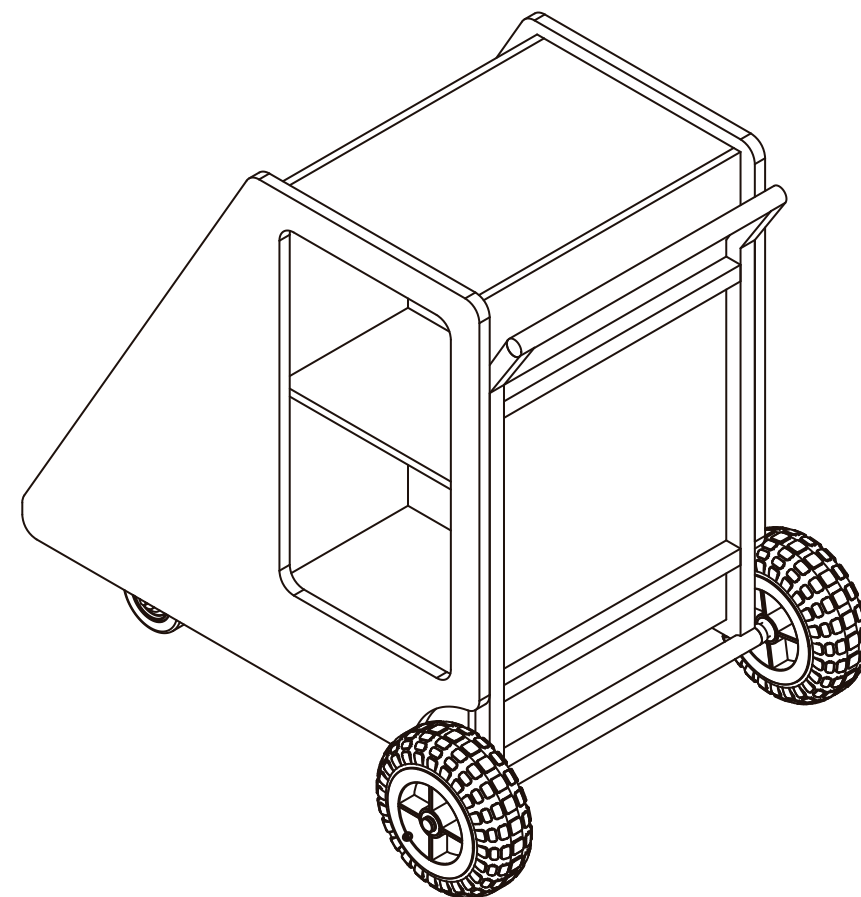
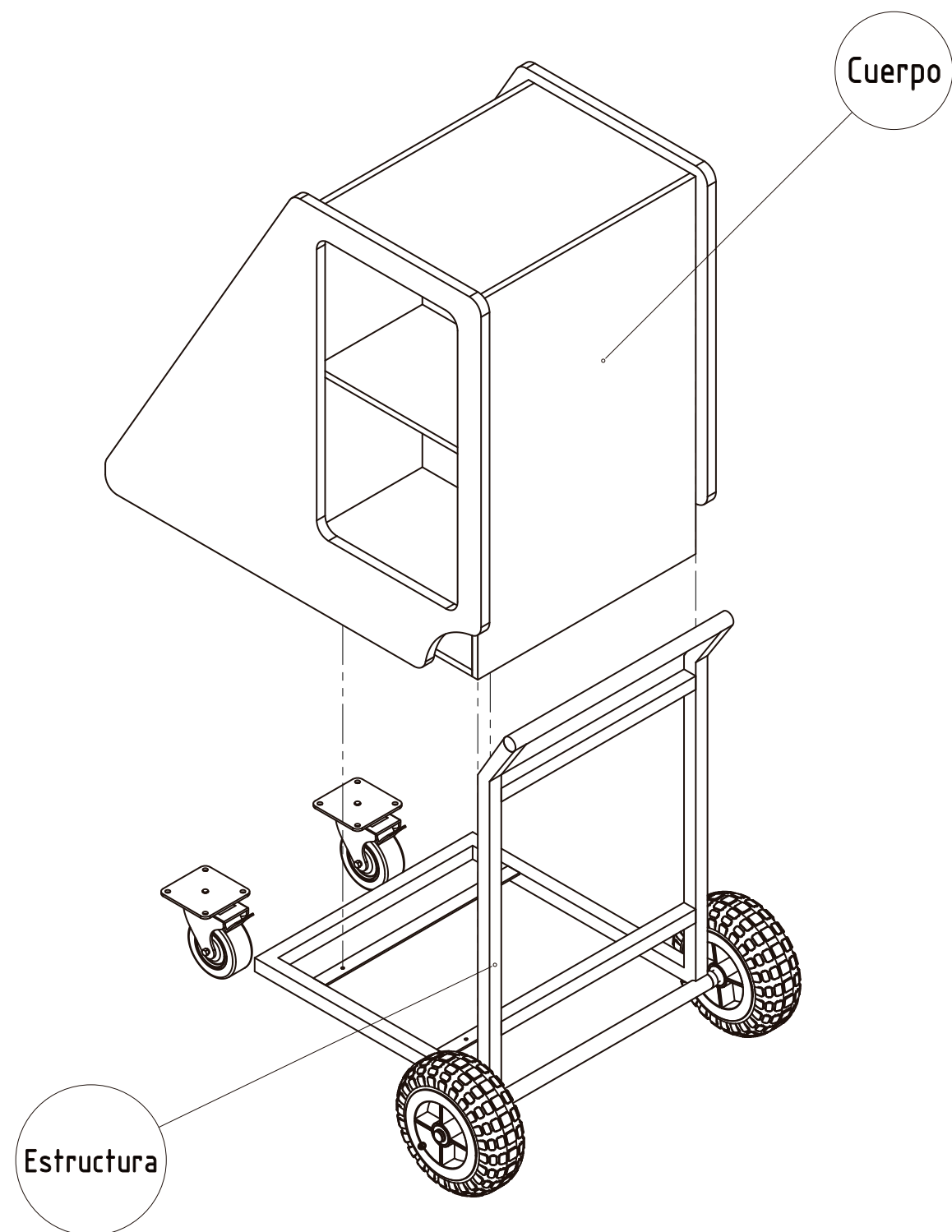
MEDIDAS Y SECCIONES INDICADAS A TÍTULO ILUSTRATIVO.
SUJETAS A VERIFICACIÓN Y AJUSTE POR EL CONTRATISTA.
TODAS LAS DIMENSIONES ESTÁN EXPRESADAS EN MILÍMETROS.

BA1	Tipo de Equipamiento: Biblioteca Ambulante - BA1	Plano: BA1 - 00	Denominación PLANO DE EQUIPAMIENTO	Escala: N/A	Versión 29/01/2019	
-----	---	--------------------	---------------------------------------	----------------	-----------------------	---




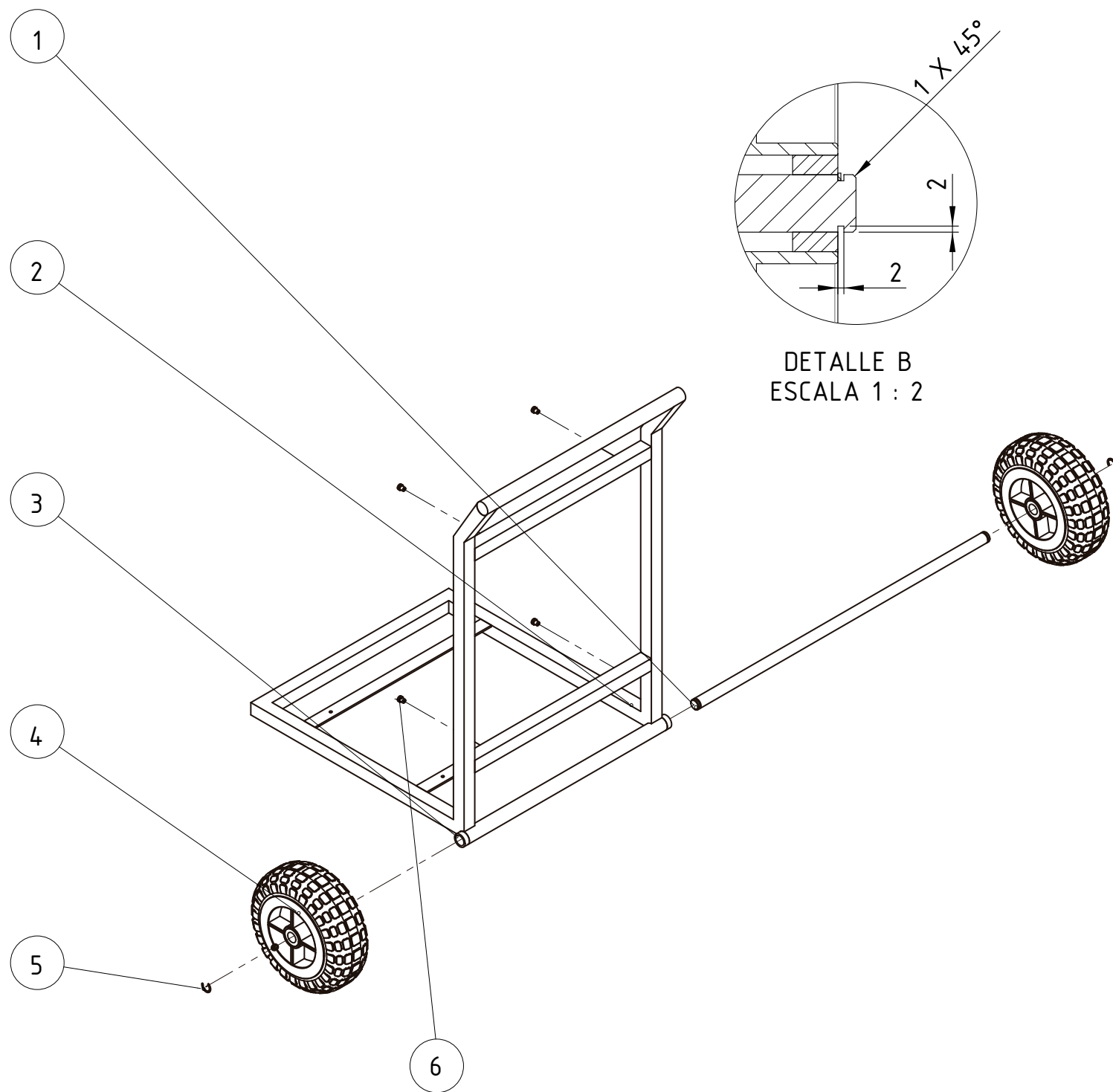
MEDIDAS Y SECCIONES INDICADAS A TÍTULO ILUSTRATIVO.
 SUJETAS A VERIFICACIÓN Y AJUSTE POR EL CONTRATISTA.
 TODAS LAS DIMENSIONES ESTÁN EXPRESADAS EN MILÍMETROS.

BA1	Tipo de Equipamiento: Biblioteca Ambulante - BA1	Plano: BA1 - 1.1	Denominación PLANO DE CONJUNTO	Escala: 1:10	Versión 29/01/2019	
-----	---	---------------------	-----------------------------------	-----------------	-----------------------	---

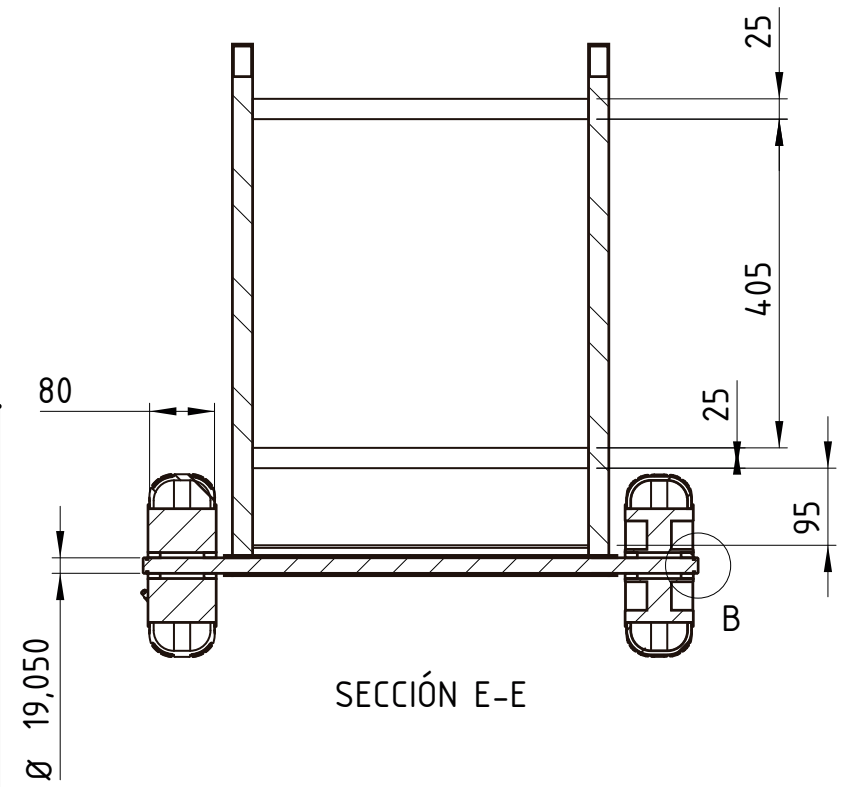
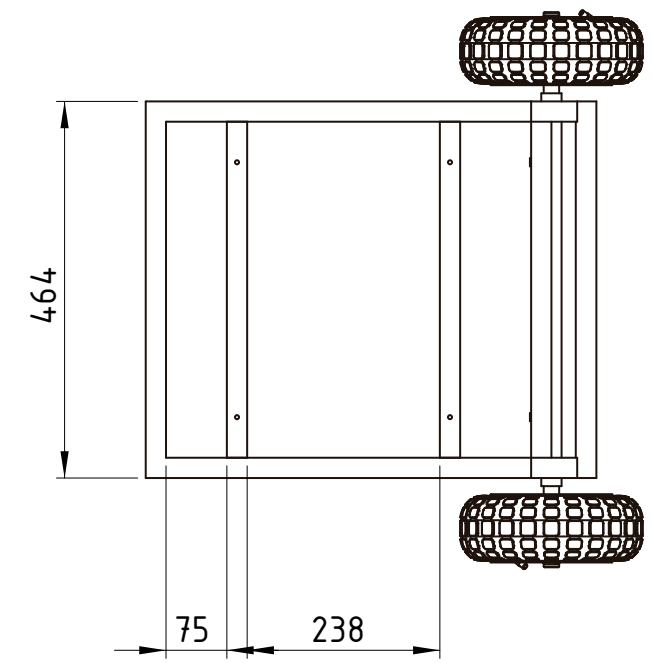


MEDIDAS Y SECCIONES INDICADAS A TÍTULO ILUSTRATIVO.
 SUJETAS A VERIFICACIÓN Y AJUSTE POR EL CONTRATISTA.
 TODAS LAS DIMENSIONES ESTÁN EXPRESADAS EN MILÍMETROS.

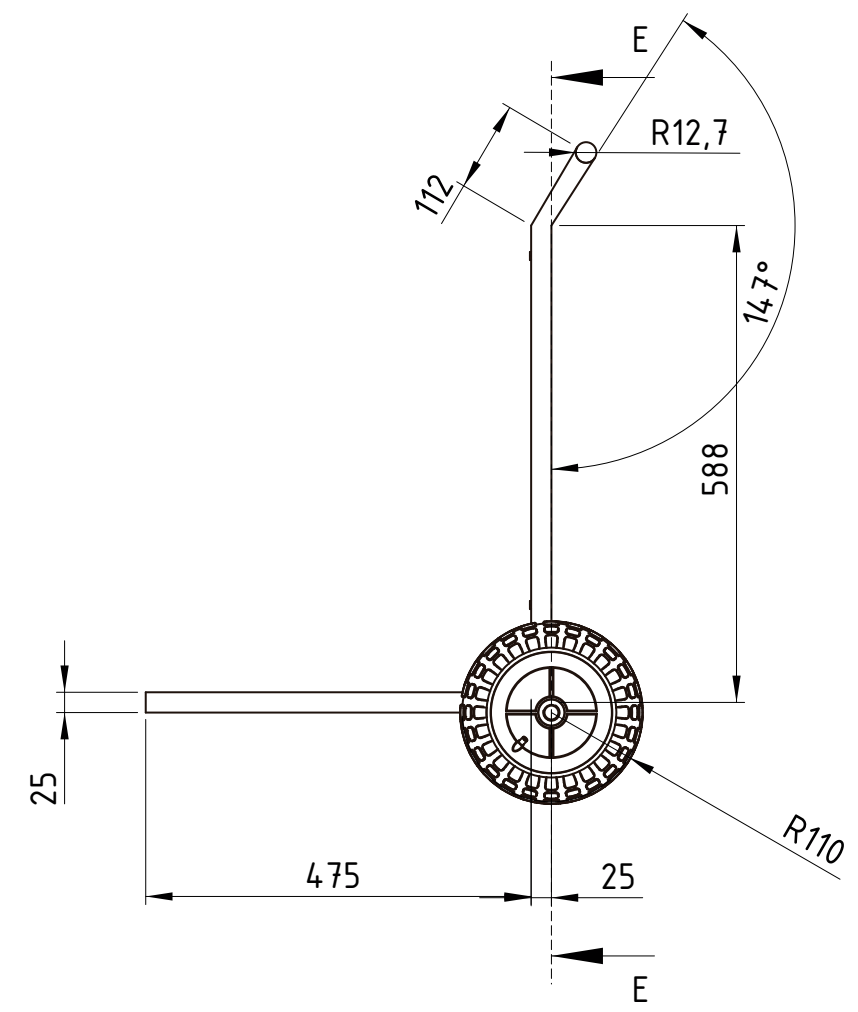
BA1	Tipo de Equipamiento: Biblioteca Ambulante - BA1	Plano: BA1 - 1.2	Denominación EXPLORADA CONJUNTO	Escala: 1:10	Versión 29/01/2019	
-----	--	---------------------	---	-----------------	-----------------------	---



DETALLE B
ESCALA 1 : 2



SECCIÓN E-E

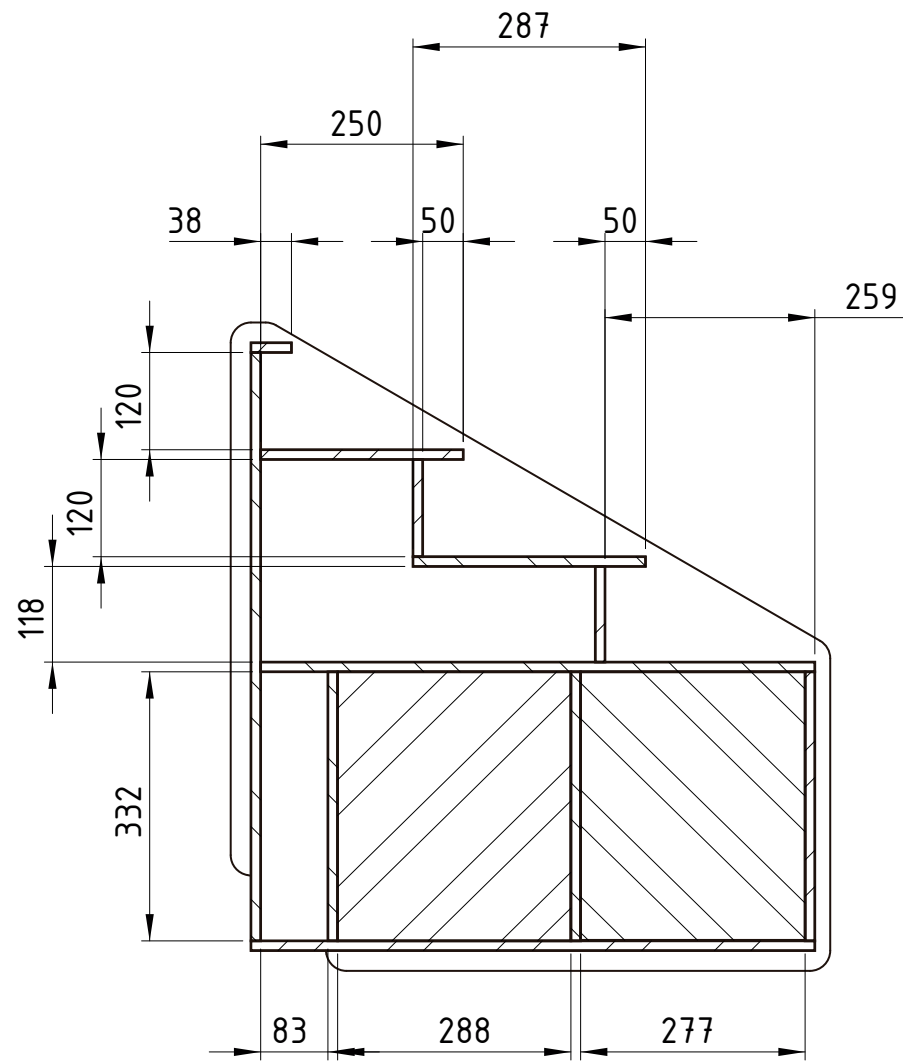
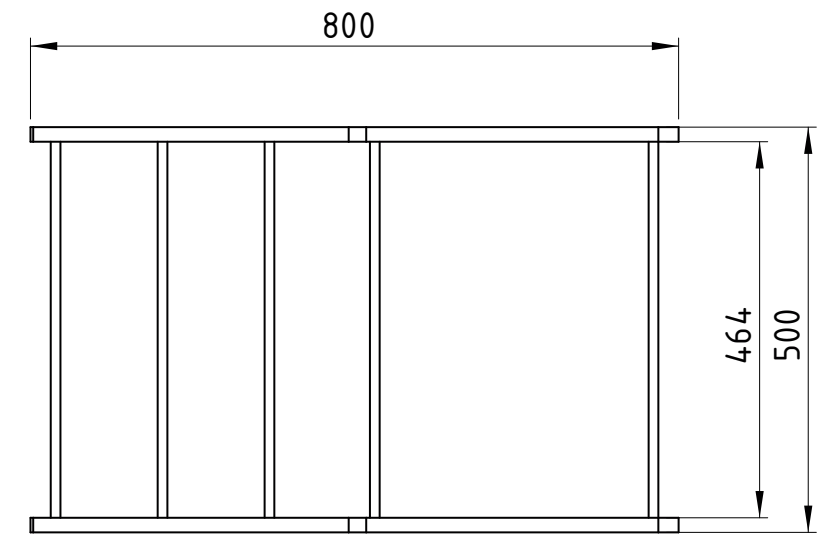
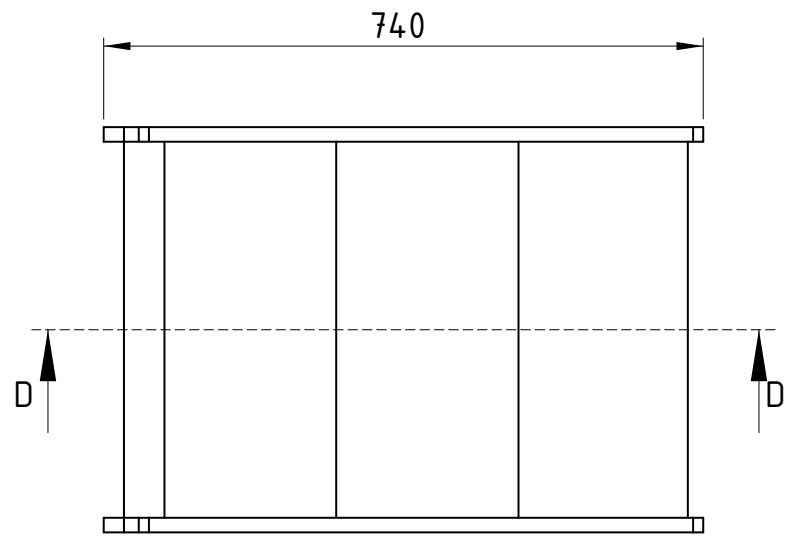


N.º DE ELEMENTO	N.º DE PIEZA	DESCRIPCIÓN	CANTIDAD
1	Eje		1
2	Estructura		1
3	Buje		2
4	Rueda Neumática 220mm		2
5	Arandela de Sujeción		2
6	Tuerca Remache M 5		4

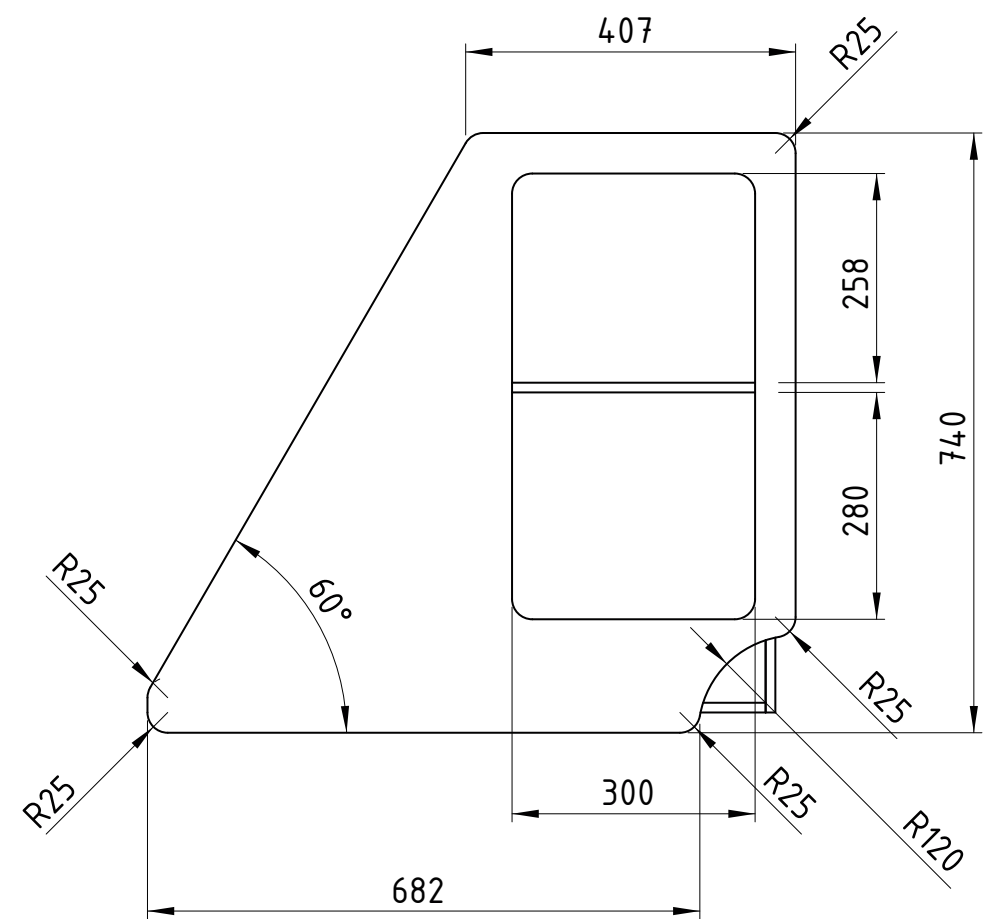
Ø 19,050

MEDIDAS Y SECCIONES INDICADAS A TÍTULO ILUSTRATIVO.
SUJETAS A VERIFICACIÓN Y AJUSTE POR EL CONTRATISTA.
TODAS LAS DIMENSIONES ESTÁN EXPRESADAS EN MILÍMETROS.


BA1	Tipo de Equipamiento: Biblioteca Ambulante - BA1	Plano: BA1 - 2	Denominación SUBCONJUNTO Estructura	Escala: 1:10	Versión 29/01/2019	
-----	---	-------------------	--	-----------------	-----------------------	--

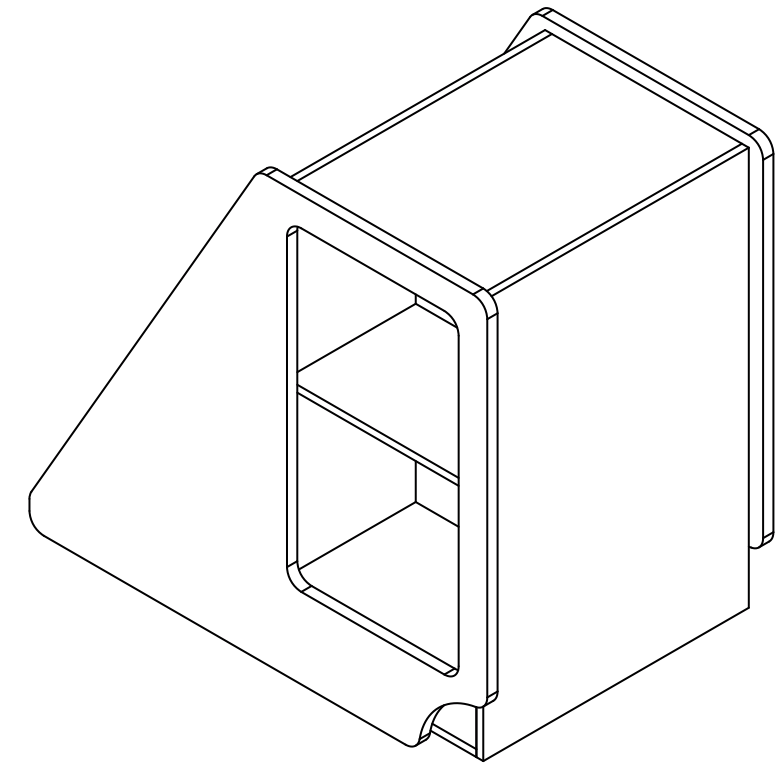
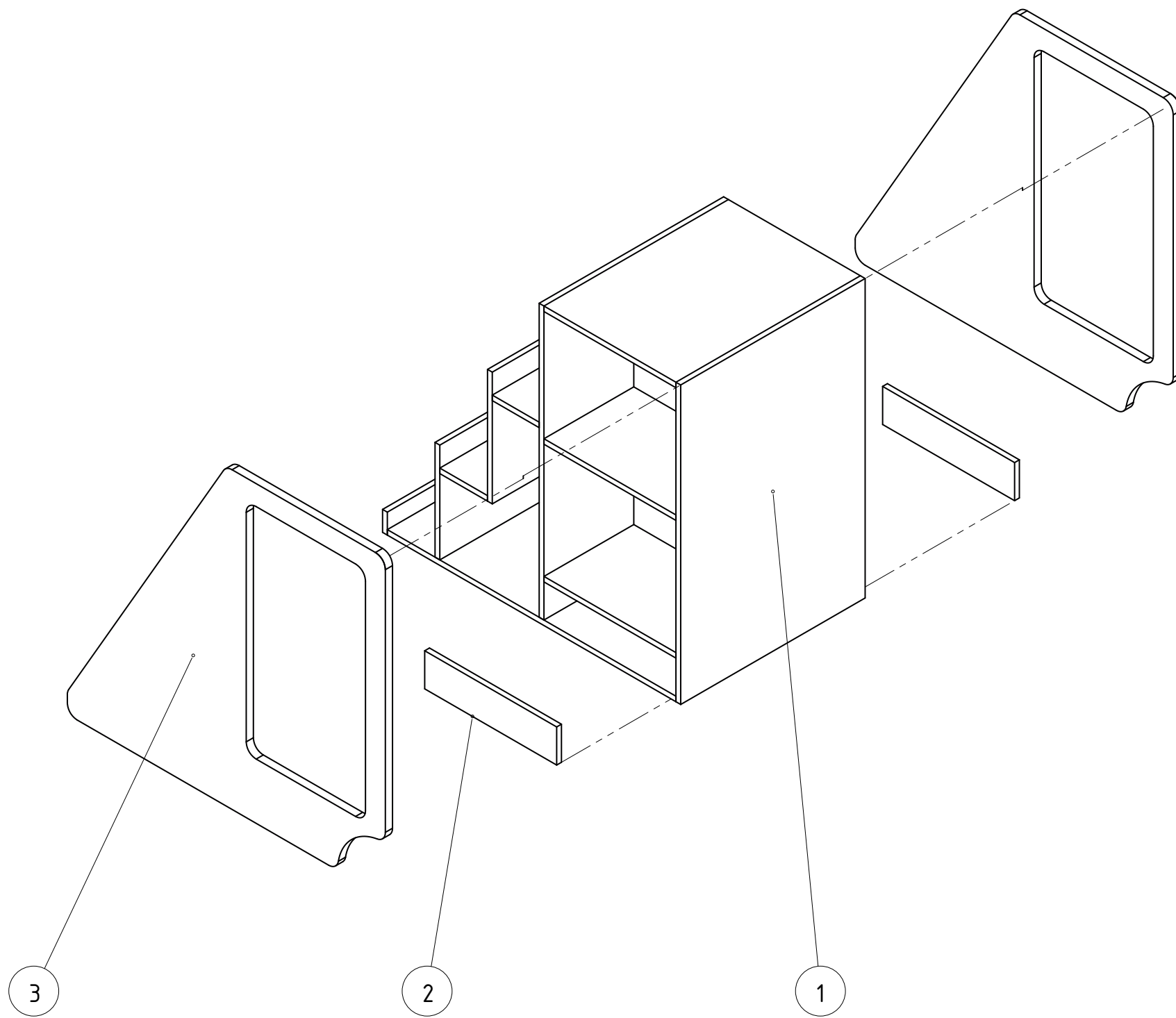


SECCIÓN D-D




MEDIDAS Y SECCIONES INDICADAS A TÍTULO ILUSTRATIVO.
 SUJETAS A VERIFICACIÓN Y AJUSTE POR EL CONTRATISTA.
 TODAS LAS DIMENSIONES ESTÁN EXPRESADAS EN MILÍMETROS.

BA1	Tipo de Equipamiento: Biblioteca Ambulante - BA1	Plano: BA1 - 3.1	Denominación SUBCONJUNTO Cuerpo	Escala: 1:10	Versión 29/01/2019	
-----	---	---------------------	--------------------------------------	-----------------	-----------------------	---



N.º DE ELEMENTO	N.º DE PIEZA	DESCRIPCIÓN	CANTIDAD
1	Cuerpo Principal		1
2	Tapa Rueda		2
3	Lateral		2

MEDIDAS Y SECCIONES INDICADAS A TÍTULO ILUSTRATIVO.
 SUJETAS A VERIFICACIÓN Y AJUSTE POR EL CONTRATISTA.
 TODAS LAS DIMENSIONES ESTÁN EXPRESADAS EN MILÍMETROS.

BA1	Tipo de Equipamiento:	Plano:	Denominación	Escala:	Versión	
	Biblioteca Ambulante - BA1					



MEDIDAS Y SECCIONES INDICADAS A TÍTULO ILUSTRATIVO.
SUJETAS A VERIFICACIÓN Y AJUSTE POR EL CONTRATISTA.
TODAS LAS DIMENSIONES ESTÁN EXPRESADAS EN MILÍMETROS.

SM-1

Tipo de Equipamiento:
Silla Monocasco

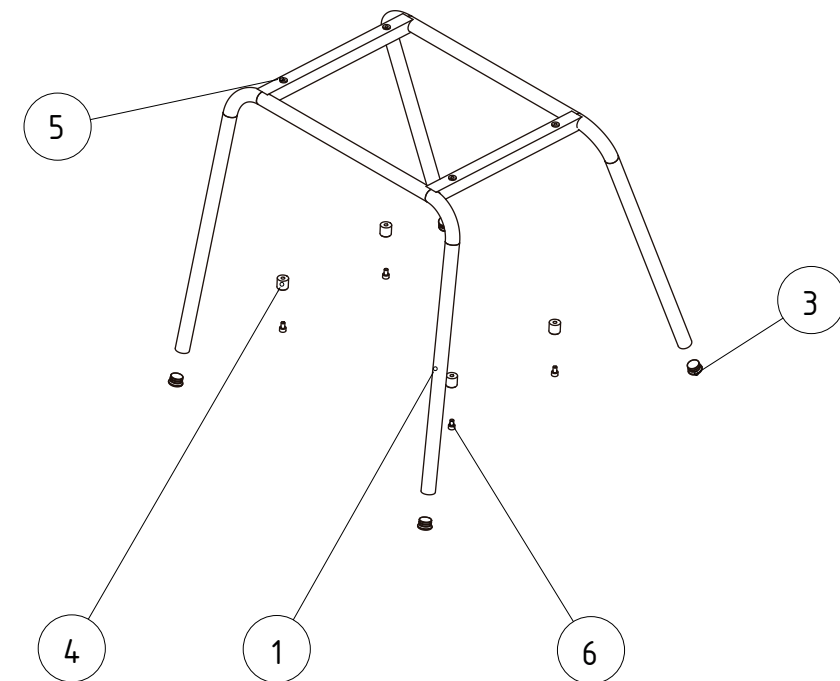
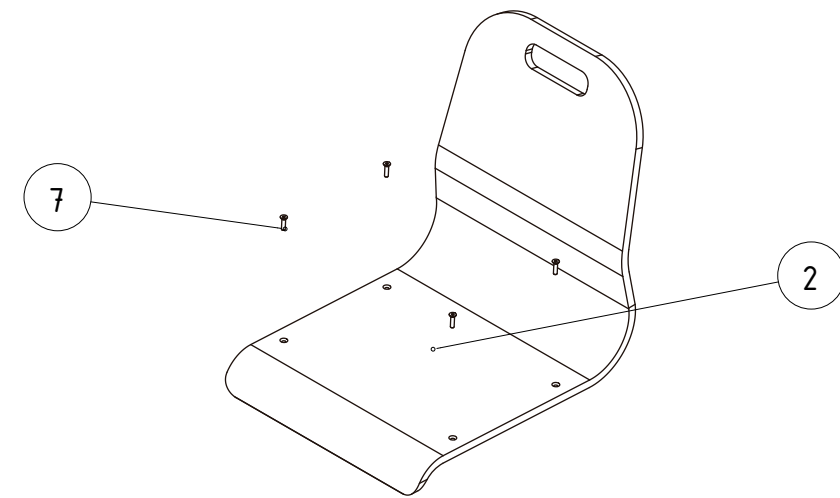
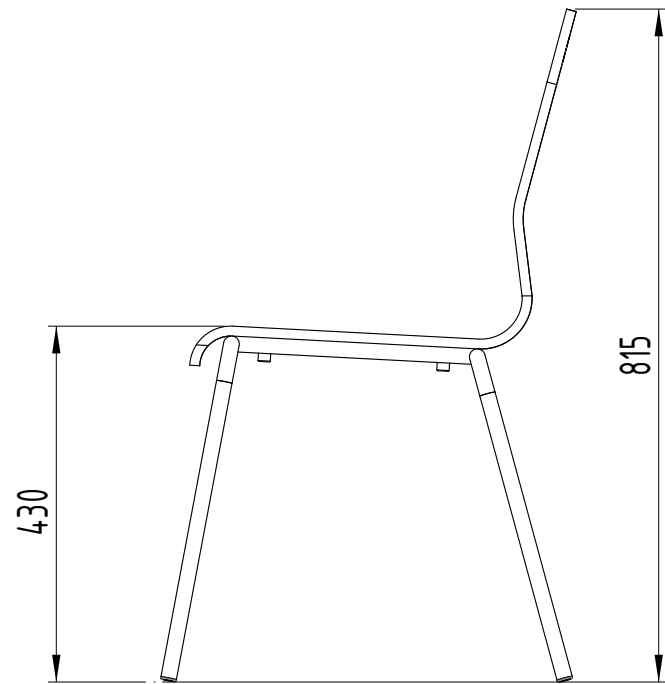
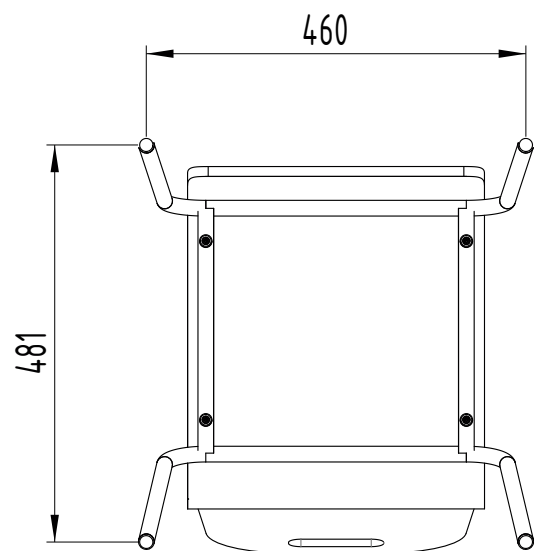
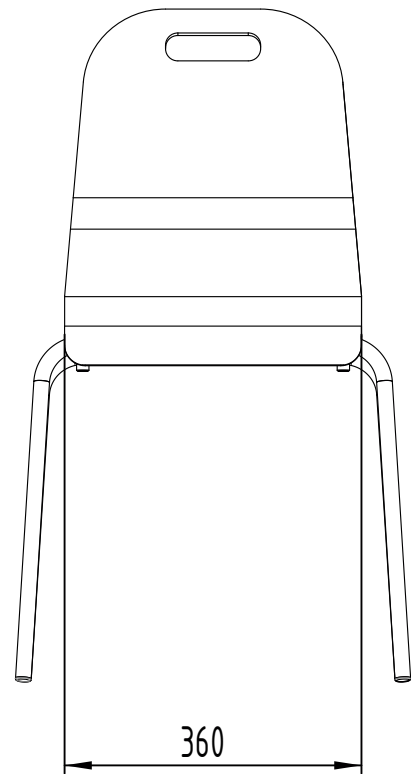
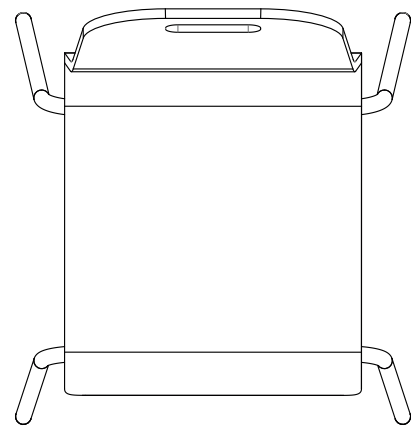
Plano:
SM1 - 00

Denominación
PLANO DE EQUIPAMIENTO

Escala:
N/A


Versión
09/08/2018

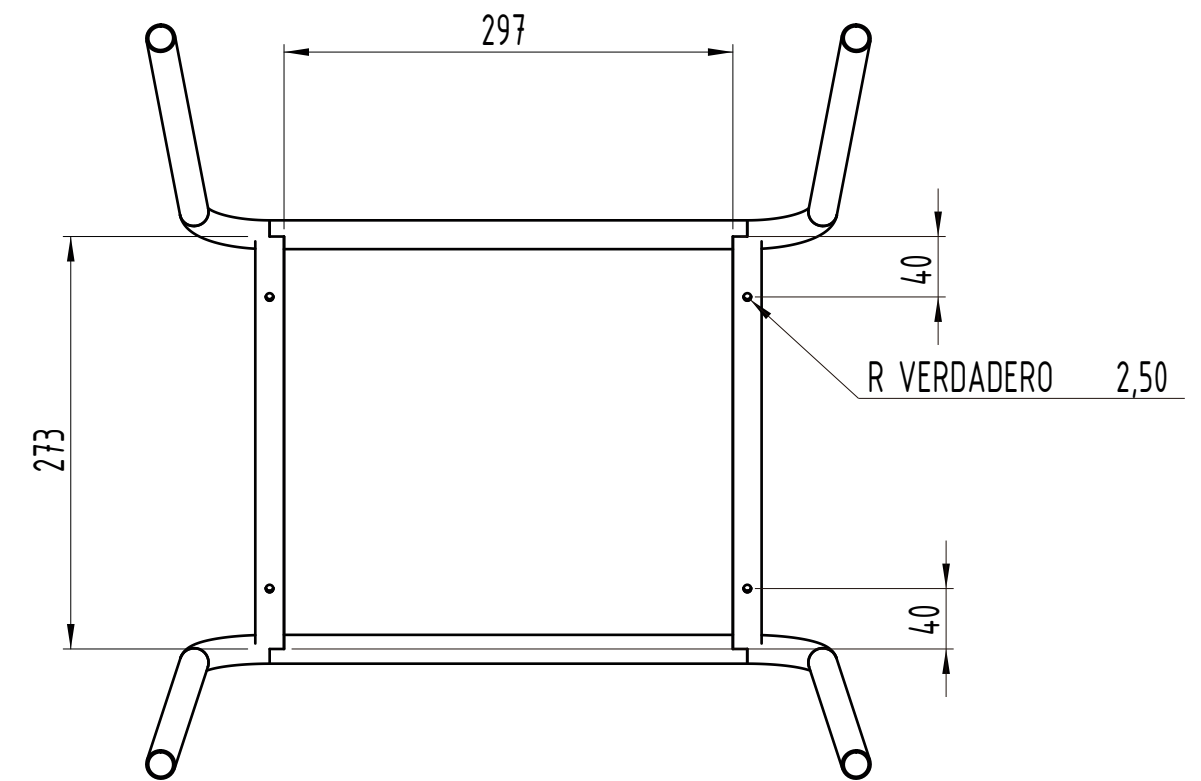
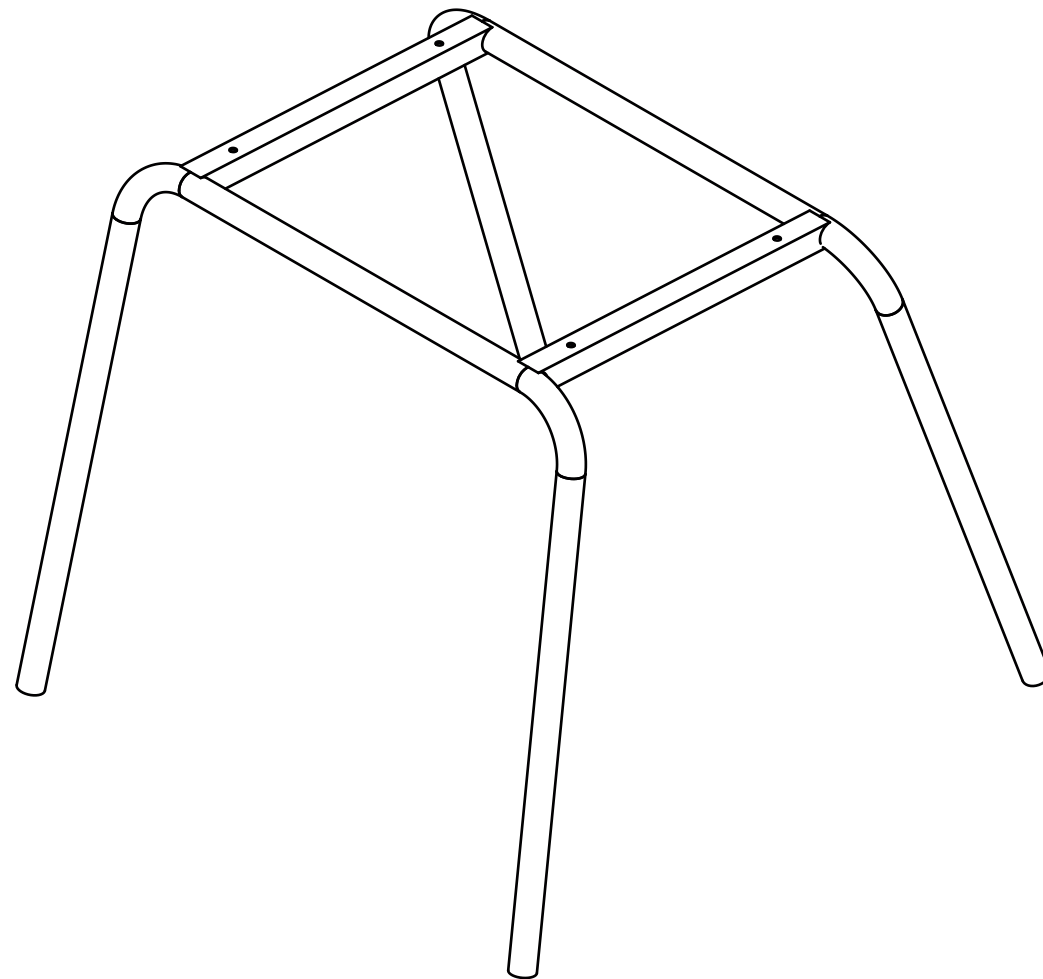
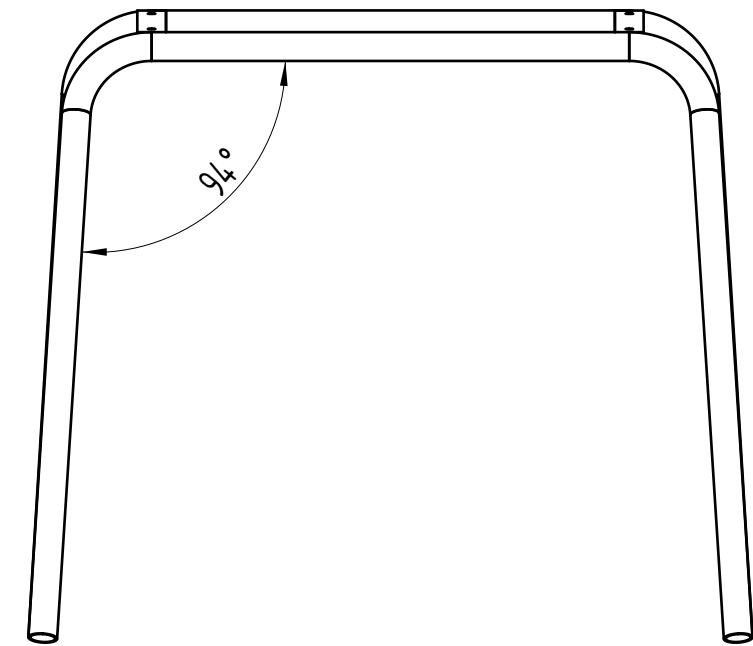
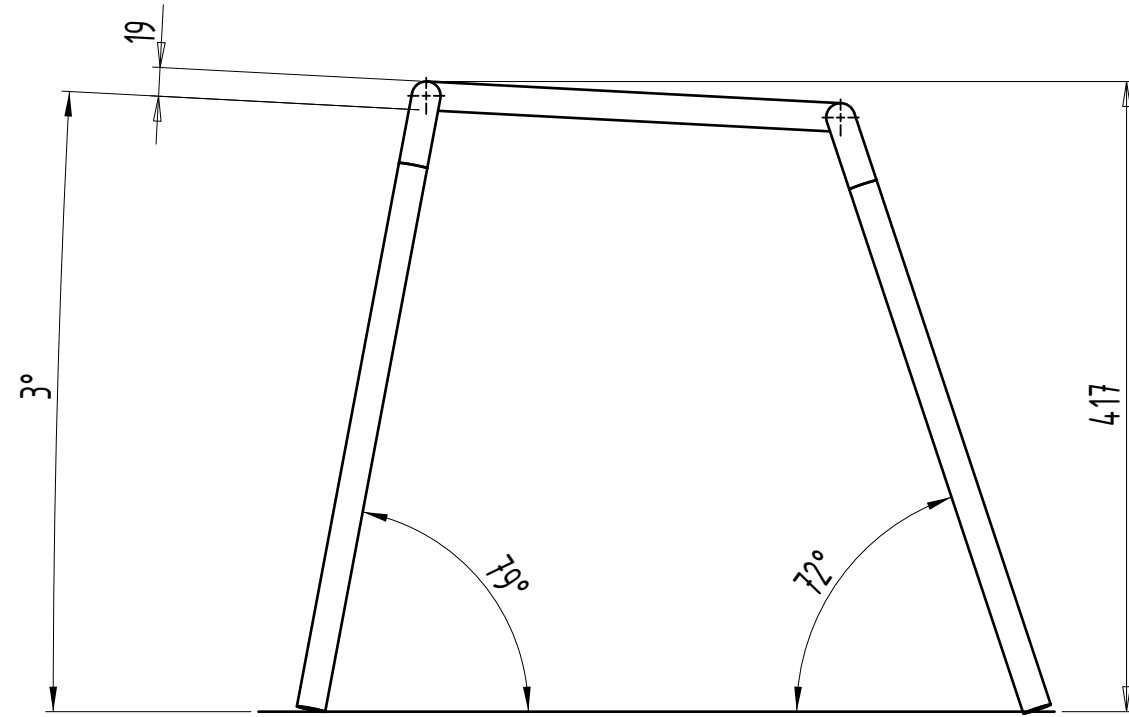





N.º DE ELEMENTO	N.º DE PIEZA	DESCRIPCIÓN	CANTIDAD
1	Estructura	Caño 3/4" 1.6mm de espesor	1
2	Monocasco	Multilaminado Guatambú 12mm	1
3	Regatón 3/4" aleteado	Polietileno o Polipropileno	4
4	Taco de goma		4
5	Tuerca Remache M5		8
6	Tornillo Allen M5 X8		4
7	Tornillo Allen M5 X 20		4

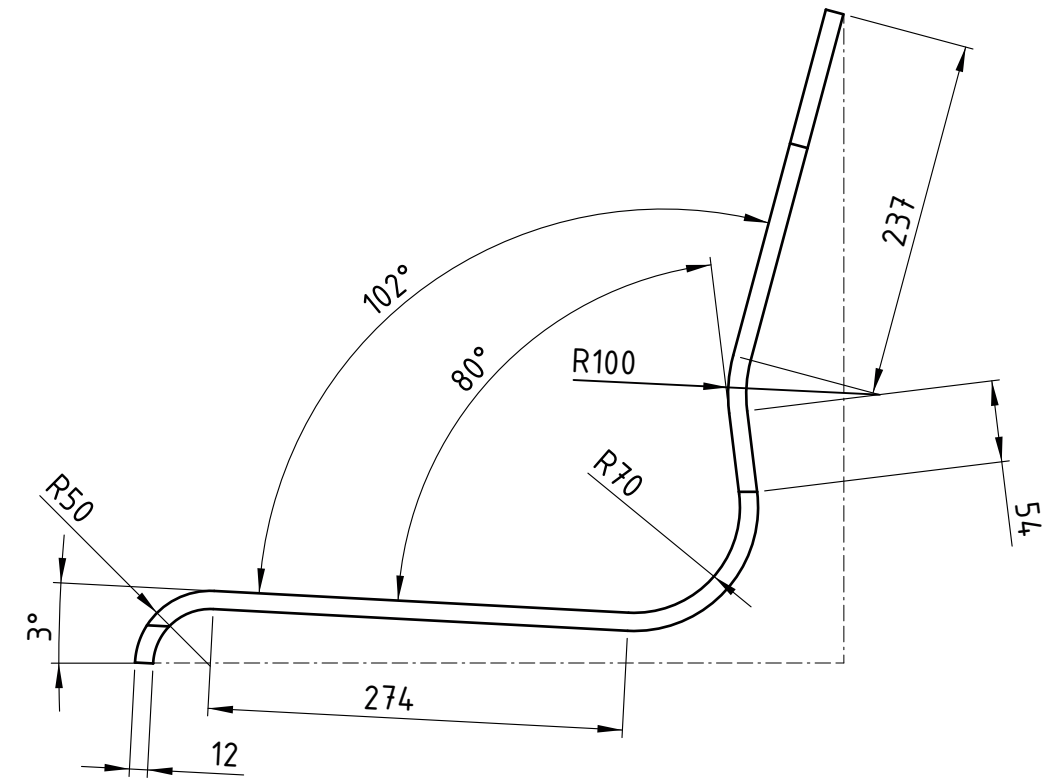
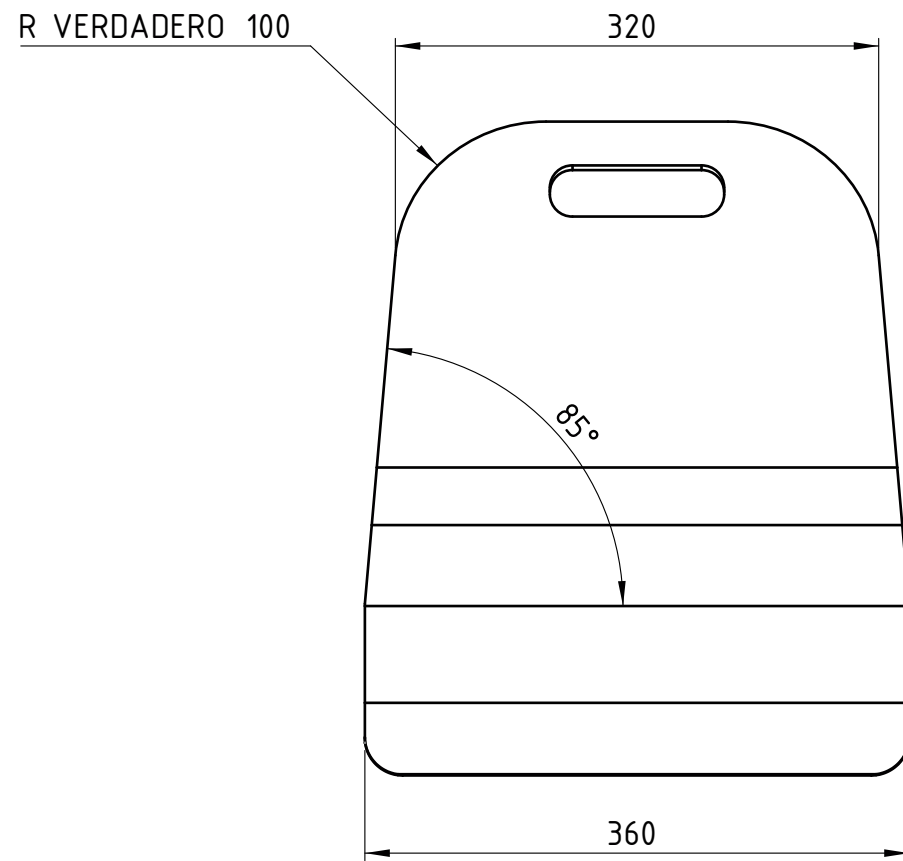
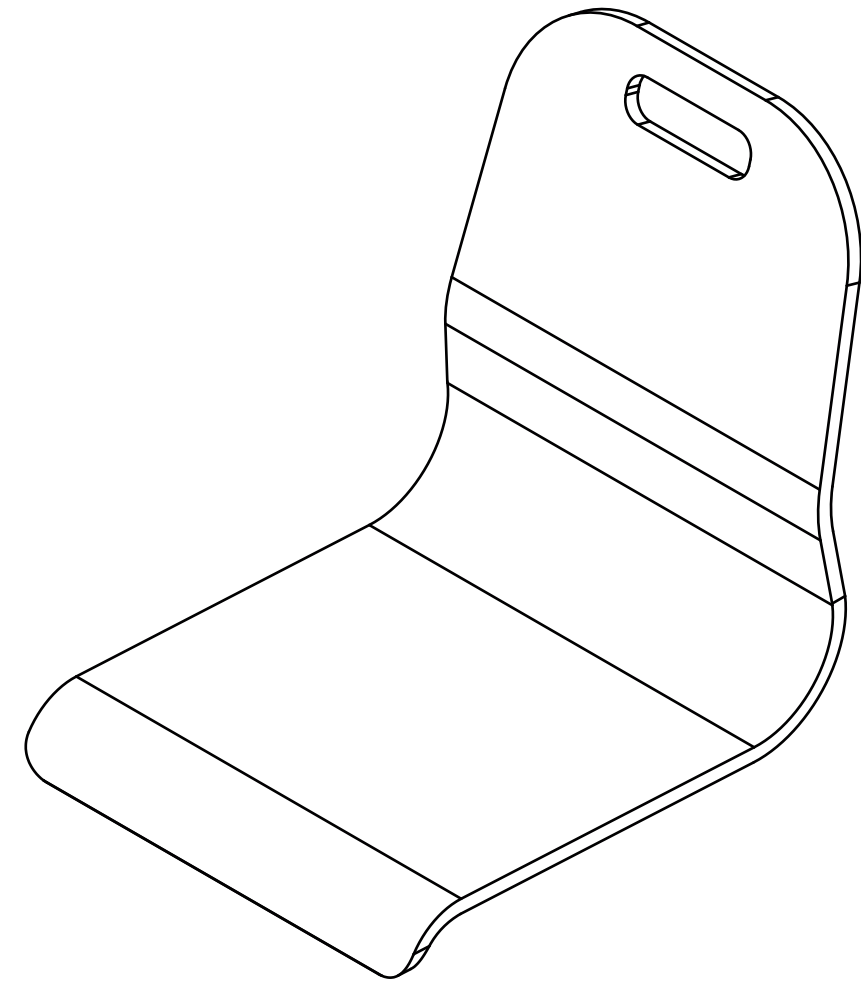
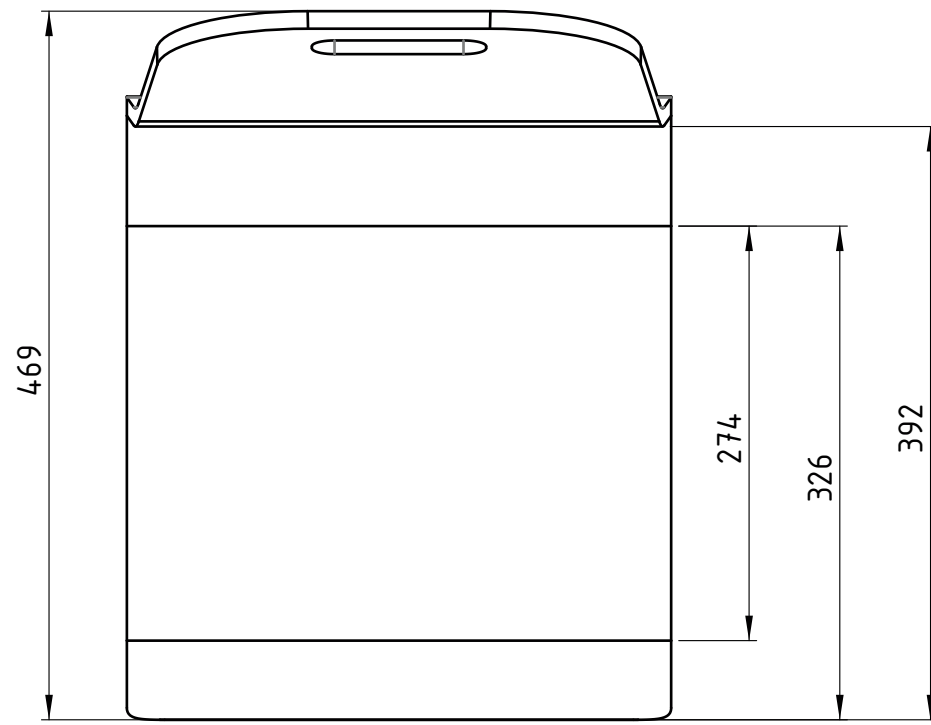
MEDIDAS Y SECCIONES INDICADAS A TÍTULO ILUSTRATIVO.
 SUJETAS A VERIFICACIÓN Y AJUSTE POR EL CONTRATISTA.
 TODAS LAS DIMENSIONES ESTÁN EXPRESADAS EN MILÍMETROS.

SM-1	Tipo de Equipamiento:	Plano:	Denominación	Escala:	Versión	
	Silla Monocasco					




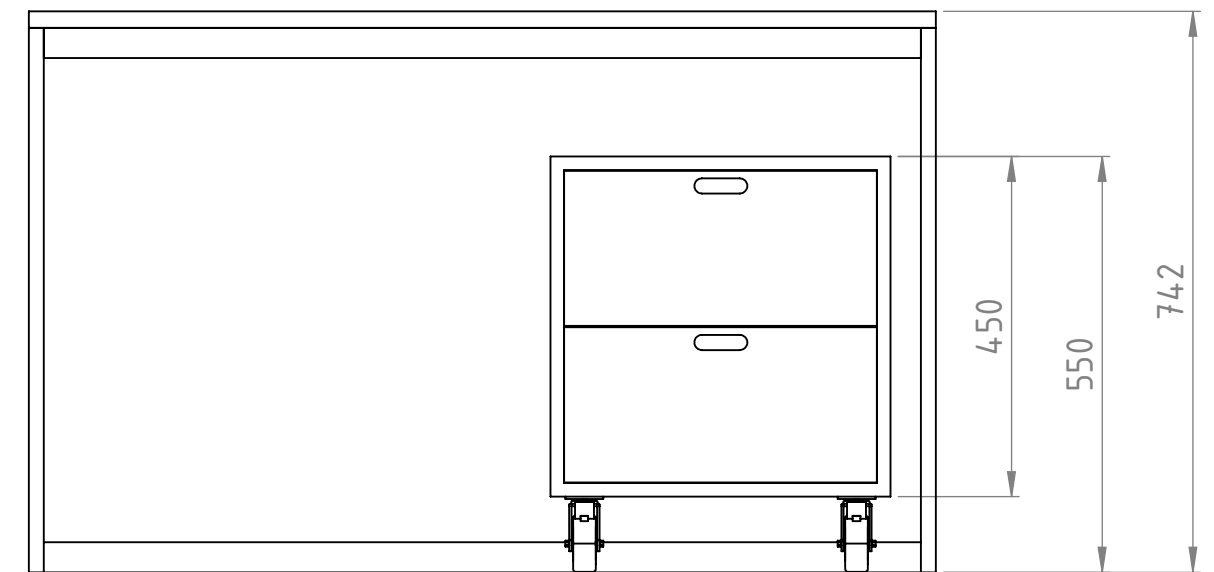
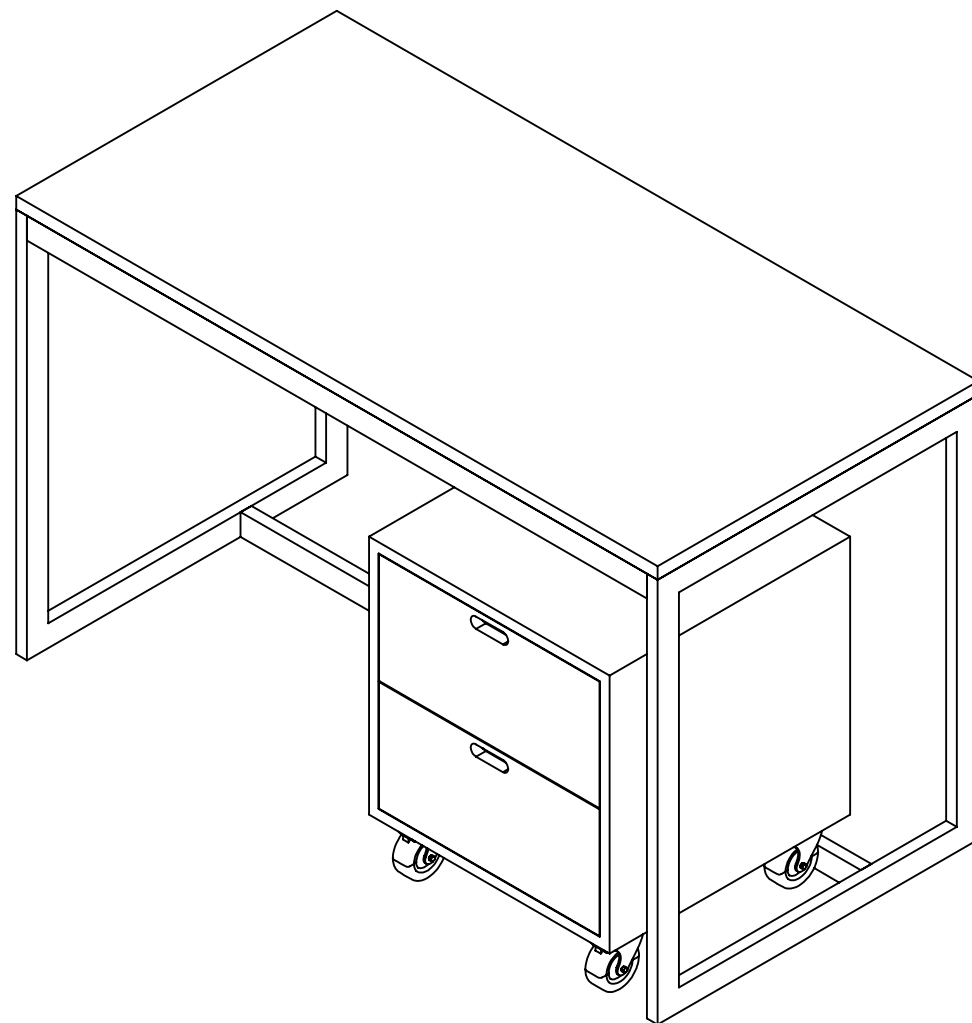
MEDIDAS Y SECCIONES INDICADAS A TÍTULO ILUSTRATIVO.
 SUJETAS A VERIFICACIÓN Y AJUSTE POR EL CONTRATISTA.
 TODAS LAS DIMENSIONES ESTÁN EXPRESADAS EN MILÍMETROS.

SM-1	Tipo de Equipamiento: Silla Monocasco	Plano: SM1 - 02	Denominación Estructura	Escala: 1:5	Versión 09/08/2018	
------	--	--------------------	----------------------------	----------------	-----------------------	---



MEDIDAS Y SECCIONES INDICADAS A TÍTULO ILUSTRATIVO.
SUJETAS A VERIFICACIÓN Y AJUSTE POR EL CONTRATISTA.
TODAS LAS DIMENSIONES ESTÁN EXPRESADAS EN MILÍMETROS.

SM-1	Tipo de Equipamiento: Silla Monocasco	Plano: SM1 - 03	Denominación Monocasco	Escala: 1:5	Versión 09/08/2018	
------	--	--------------------	---------------------------	----------------	-----------------------	---



Materiales

Escuadras de Refuerzo en chapa plegada de 2.1mm de espesor misma soldadas a la estructura (adoptando su misma terminación)

Estructura en Perfil de acero al carbono (SAE 1010) 40mm X 20mm 1.24mm de espesor soldado (Soldaduras invisibles mediante técnica MIG-MAG), la terminación será color blanca mediante pintura tipo EPOXI termoconvertible horneada a 200°/220° C.

Tapa y Cajonera construidas ambas en melamina base MDF con todos sus cantos cubiertos mediante tapacantos con alma de PVC o ABS.

Ruedas en la cajonera móvil de 75mm de diámetro, altura total 100mm que soporten un peso de 40kg mínimo por rueda.

Escritorio

Tipo de Equipamiento:

Equipamiento - Escritorio

Plano:
A - 00

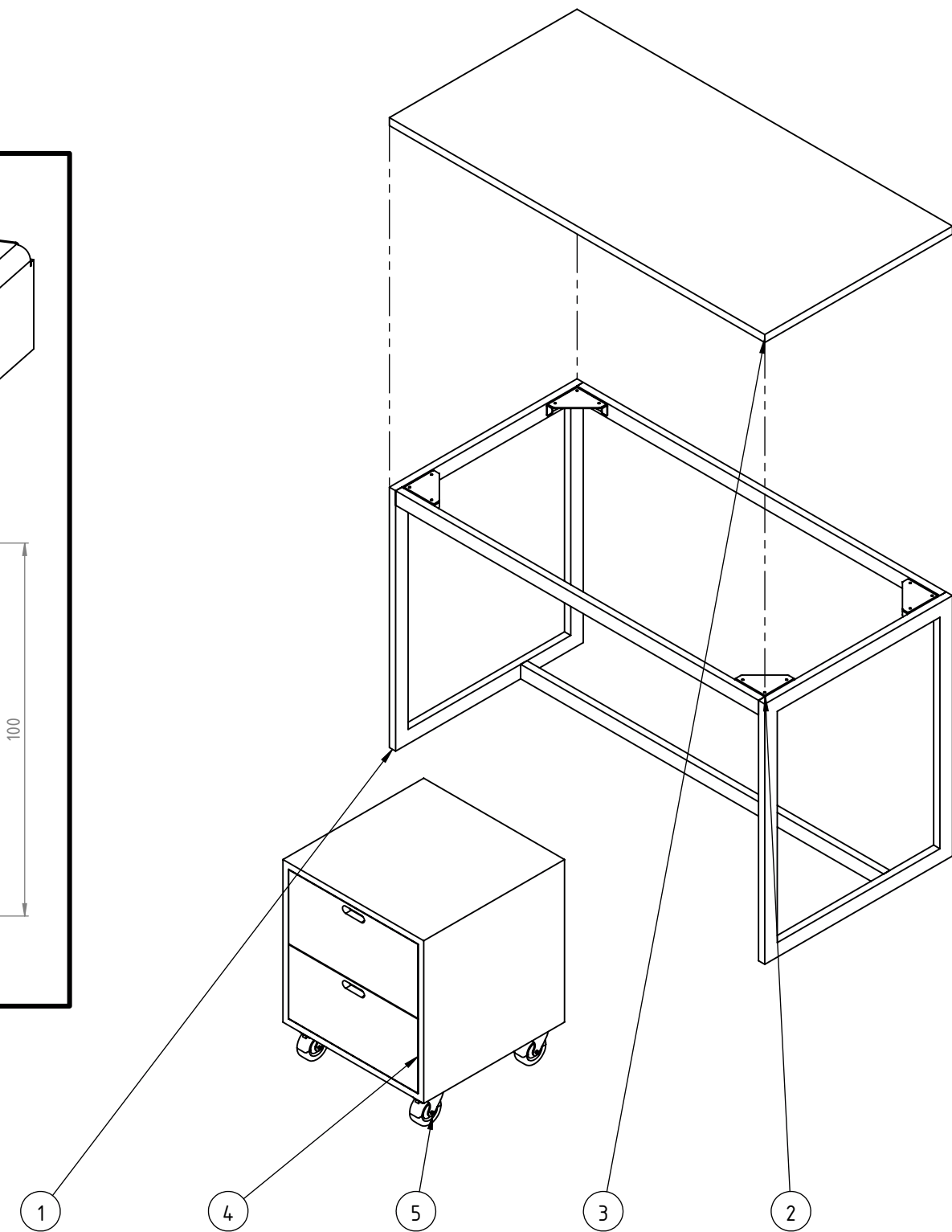
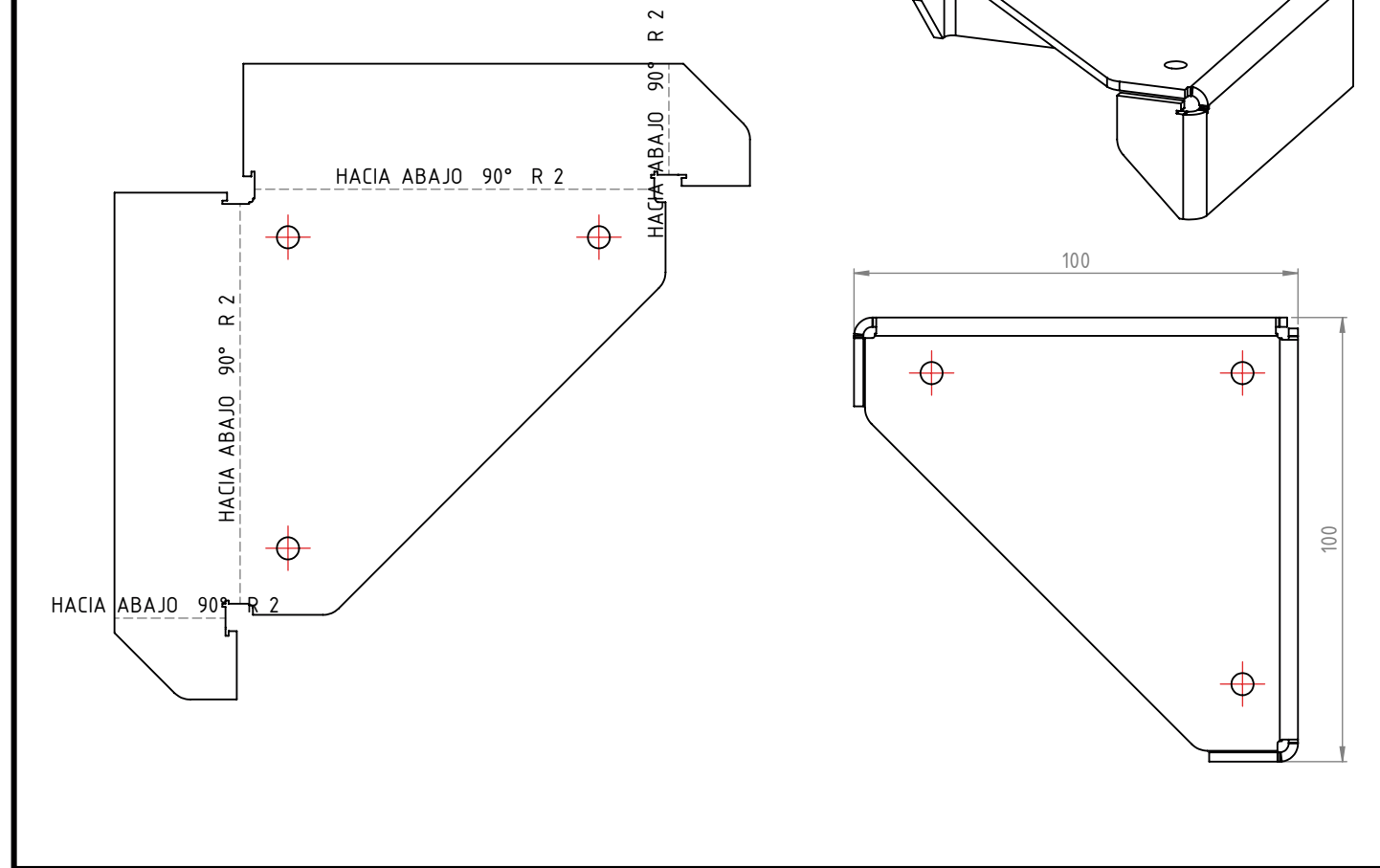
Denominación
PLANO DE EQUIPAMIENTO

Escala:
1:10

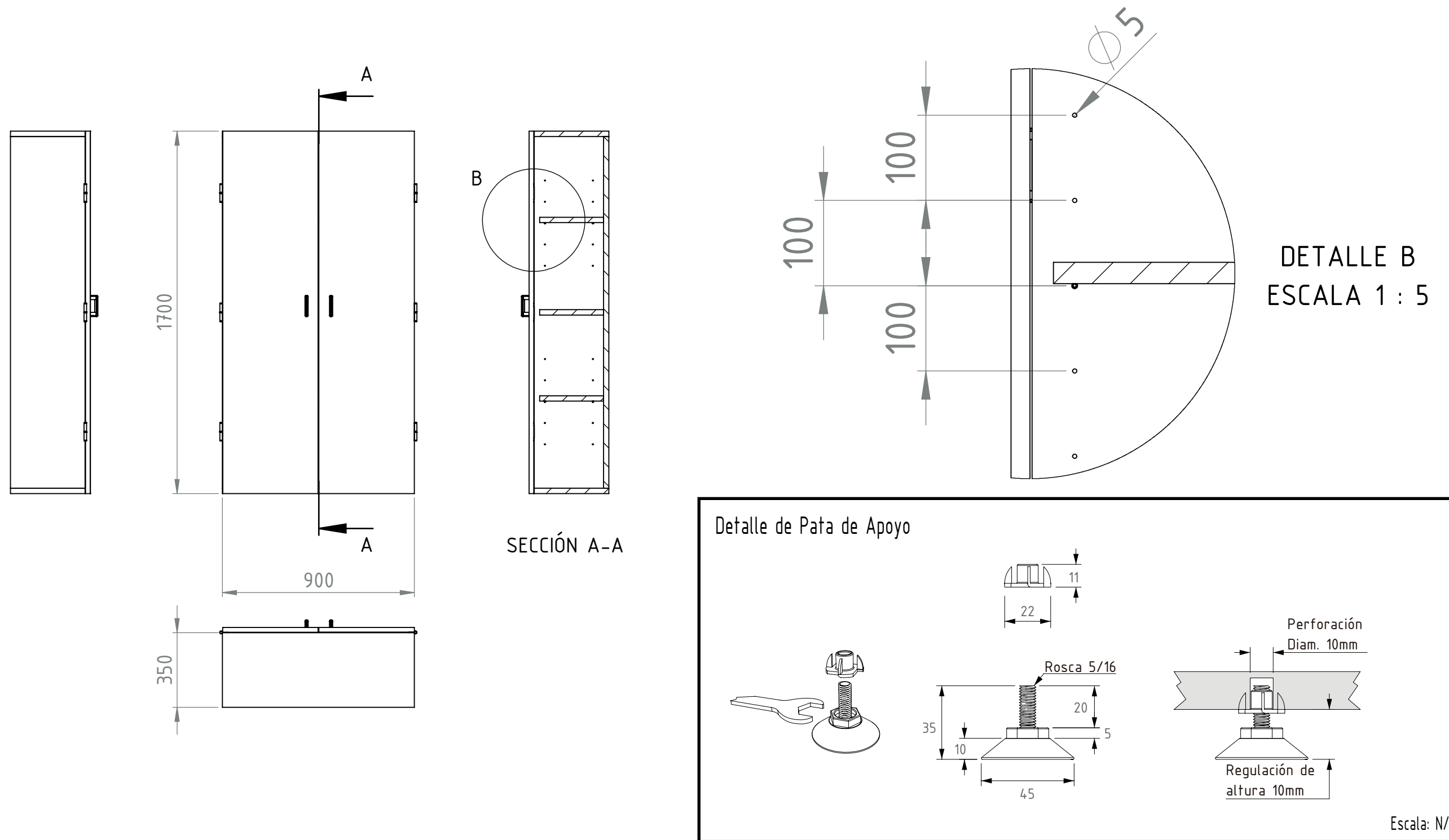
Versión
26/01/2017



Escuadras de Refuerzo



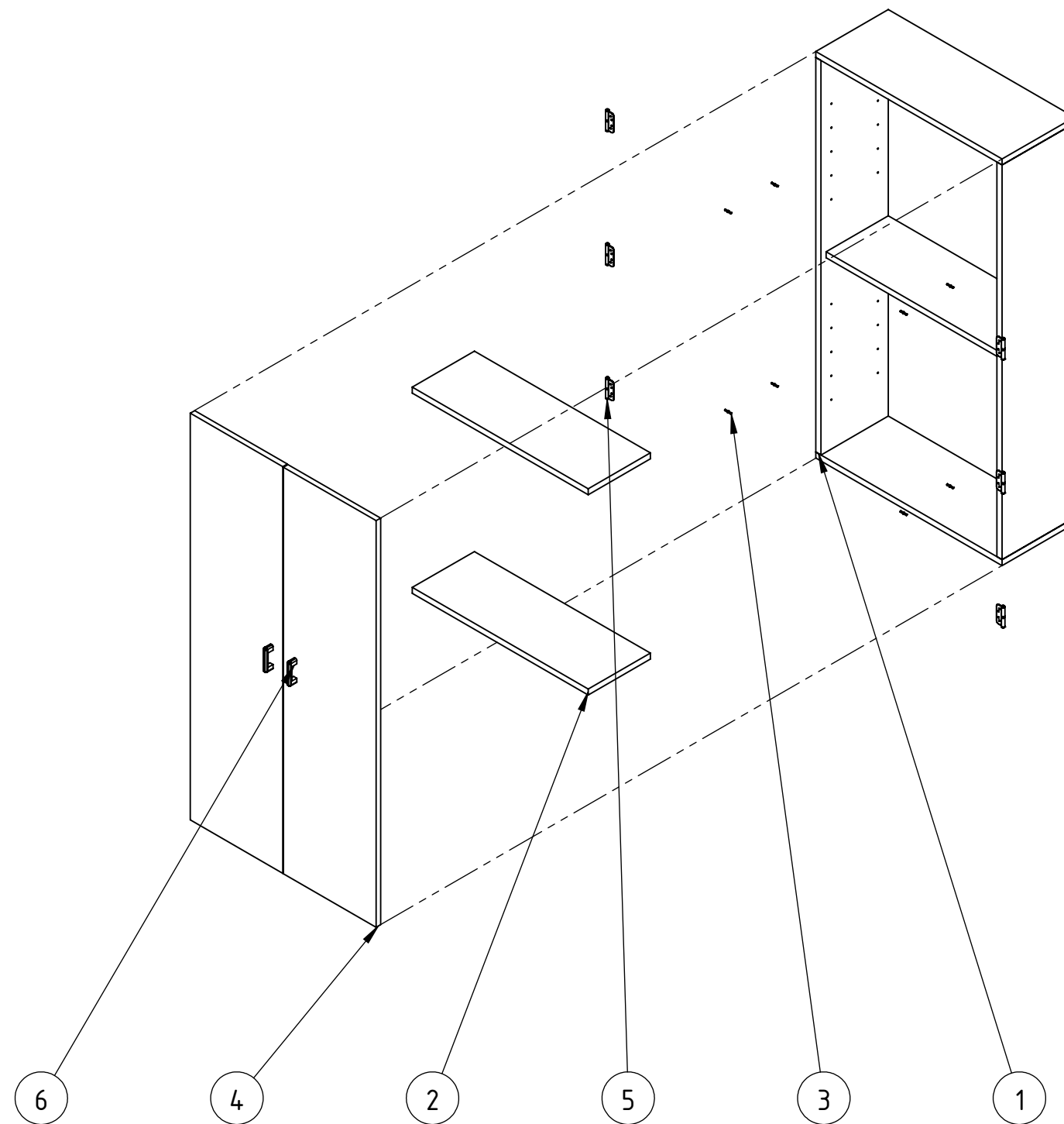
Número	Denominación	Material	Cantidad			
1	Estructura	Perfil de acero tipo SAE 1010 40mm X 20mm 1.24mm de espesor.	1			
2	Escuadras de Refuerzo	Chapa de acero tipo SAE 1010 2.1mm de espesor.	4			
3	Tapa	Melamina base MDF 22mm de espesor	1			
4	Cajonera	Melamina base MDF 22mm de espesor	1			
5	Ruedas	Ruedas horquilla-base giratoria zincada, banda de goma nucleo de polímero.	4			
Escritorio	Tipo de Equipamiento: Equipamiento - Escritorio	Plano: A - 01	Denominación PLANO DE DETALLES	Escala: N/A	Versión 26/01/2017	



Materiales					
Patas Regulables en altura que aseguren un despeje de por lo menos 25mm respecto al nivel de piso terminado					
Estructura en Melamina base MDF de 25mm de espesor. Puertas y estantes móviles en Melamina base MDF de 22 mm de espesor. Todos los bordes serán terminados colocando tapacantos con alma, de PVC o ABS color similar a la melamina.					
Bisagras tipo pomela > 3 por puerta (peso de soporte mínimo > 20 kg c/u)					
Herrajes tipo manijas en ambas puertas sistema de cierre por cerradura con falleba de triple acción en una puerta y traba inferior-superior en la otra.					
Armario	Tipo de Equipamiento: Equipamiento - Armario	Plano: A - 00	Denominación PLANO DE EQUIPAMIENTO	Escala: 1:20	Versión 25/01/2017

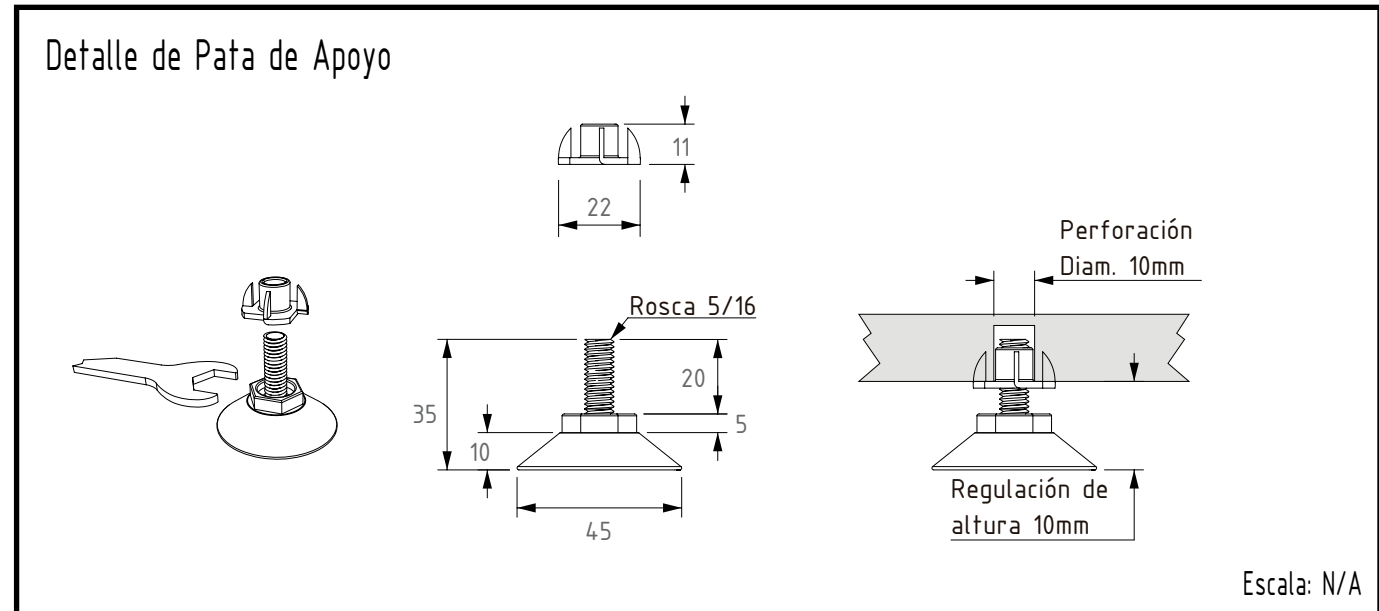
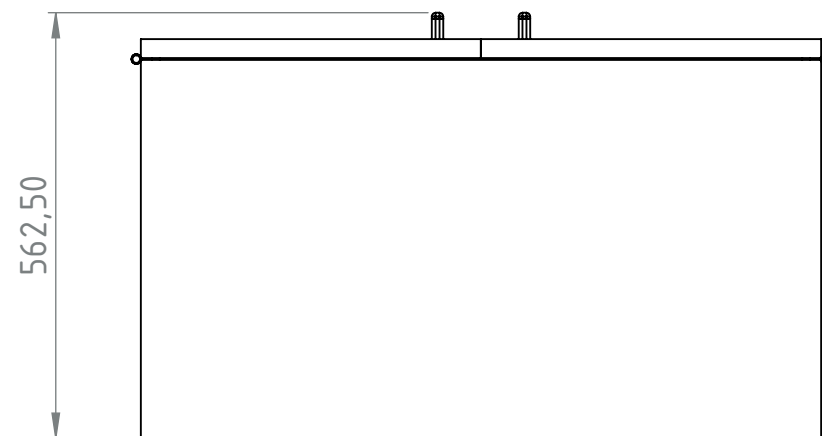
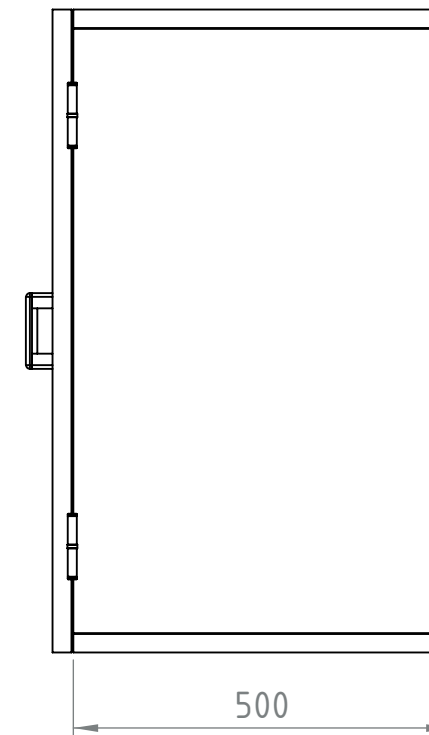
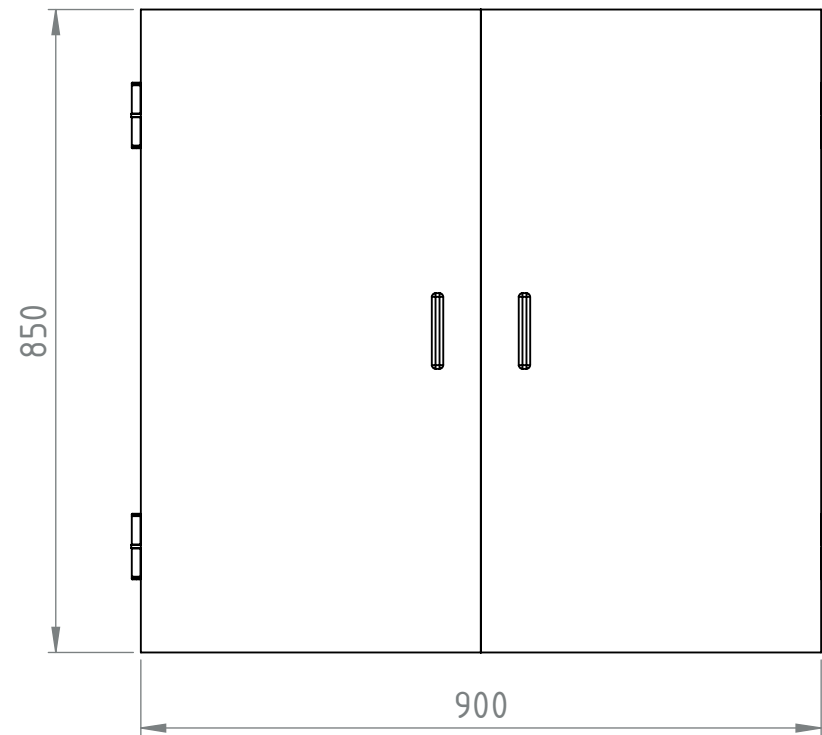
MEDIDAS Y SECCIONES INDICADAS A TÍTULO ILUSTRATIVO. SUJETAS A VERIFICACIÓN Y AJUSTE POR EL CONTRATISTA. TODAS LAS DIMENSIONES ESTÁN EXPRESADAS EN MILÍMETROS.





Número	Denominación	Material	Cantidad			
1	Estructura	Melamina Base MDF 25mm de Espesor	1			
2	Estantes Móviles	Melamina Base MDF 22mm de Espesor	2			
3	Pitutos	Acero Zincado	8			
4	Puertas	Melamina Base MDF 22mm de Espesor	2			
5	Bisagras Tipo Pomela	Acero Zincado	6			
6	Herrajes	Plástico / Aluminio	2			
Armario	Tipo de Equipamiento: Equipamiento - Armario	Plano: A - 01	Denominación Explotada	Escala: 1:20	Versión 25/01/2017	

MEDIDAS Y SECCIONES INDICADAS A TÍTULO ILUSTRATIVO.
 SUJETAS A VERIFICACIÓN Y AJUSTE POR EL CONTRATISTA.
 TODAS LAS DIMENSIONES ESTÁN EXPRESADAS EN MILÍMETROS.



Materiales

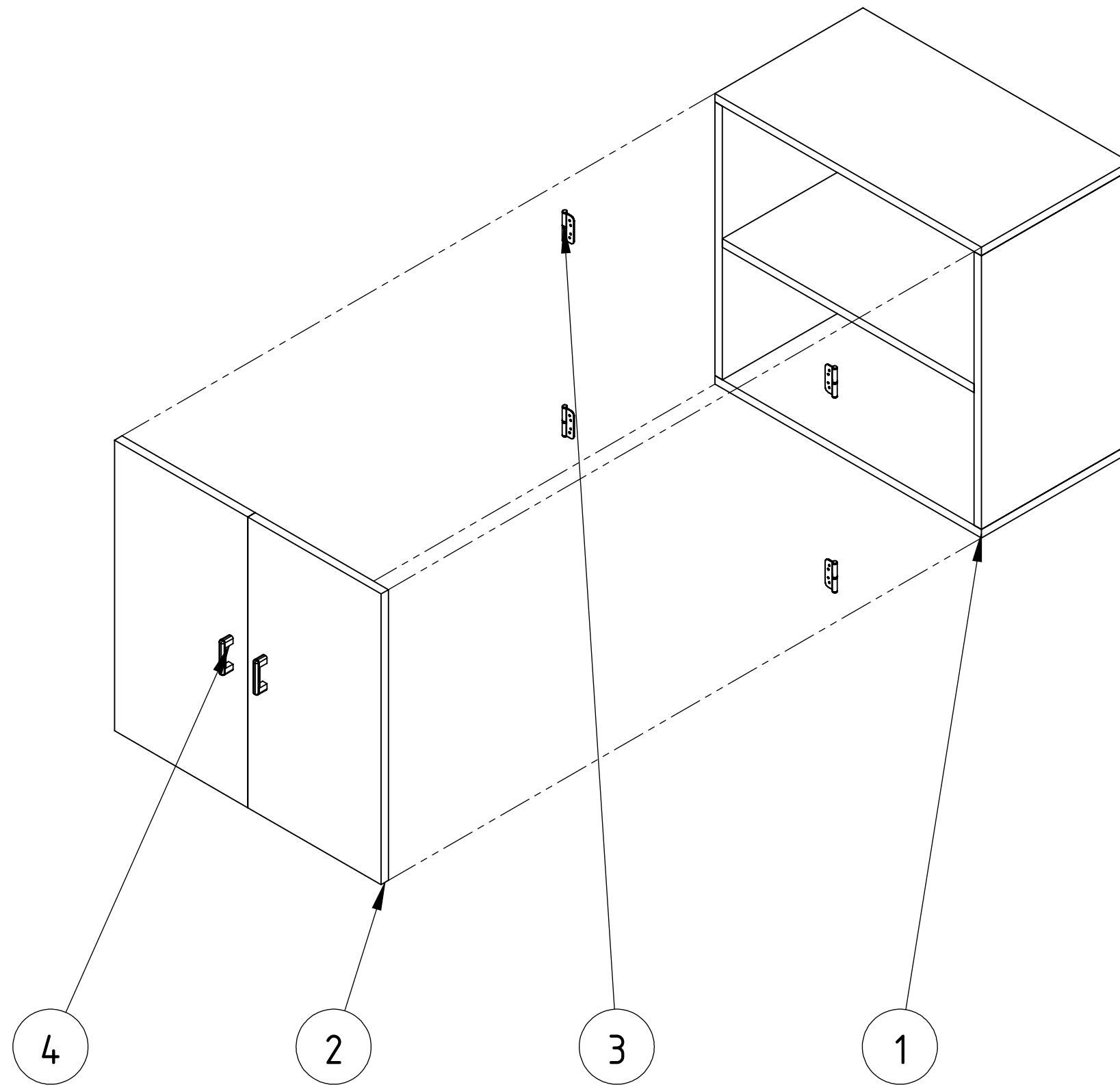
Patas Regulables en altura que aseguren un despeje de por lo menos 25mm respecto al nivel de piso terminado

Estructura en Melamina base MDF de 25mm de espesor. Puertas en Melamina base MDF de 22 mm de espesor. Todos los bordes serán terminados colocando tapacantos con alma, de PVC o ABS color similar a la melamina.

Bisagras tipo cazoleta > 2 por puerta (peso de soporte mínimo > 20 kg c/u)

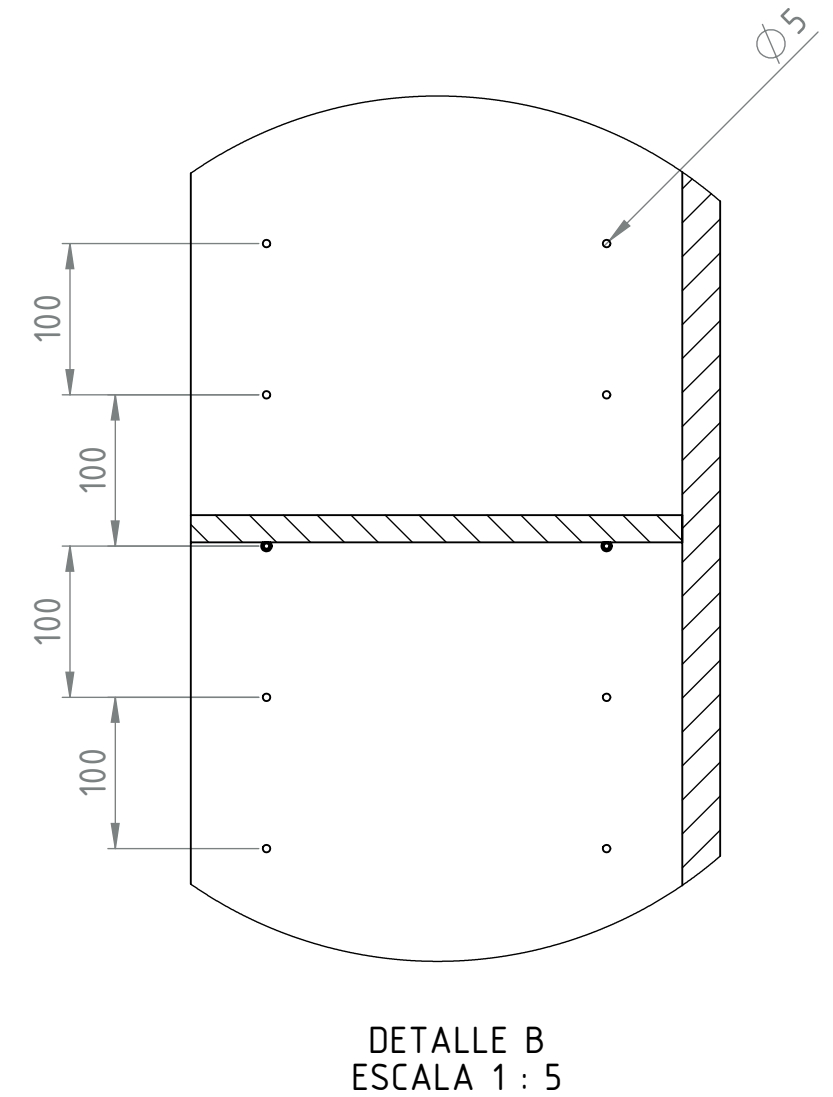
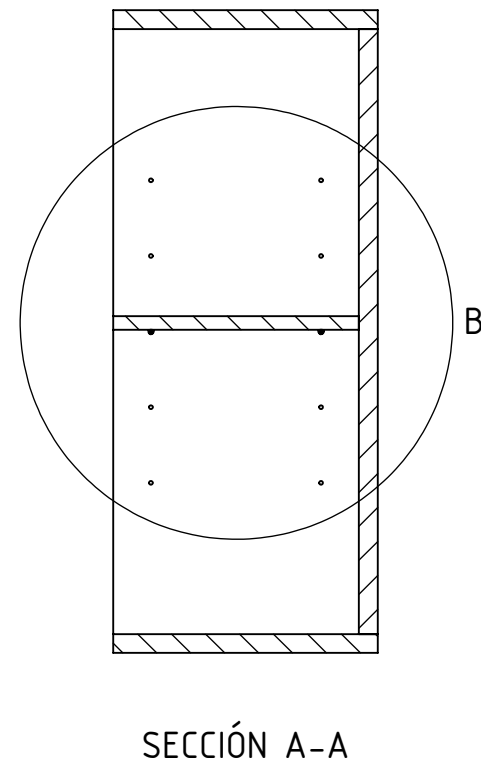
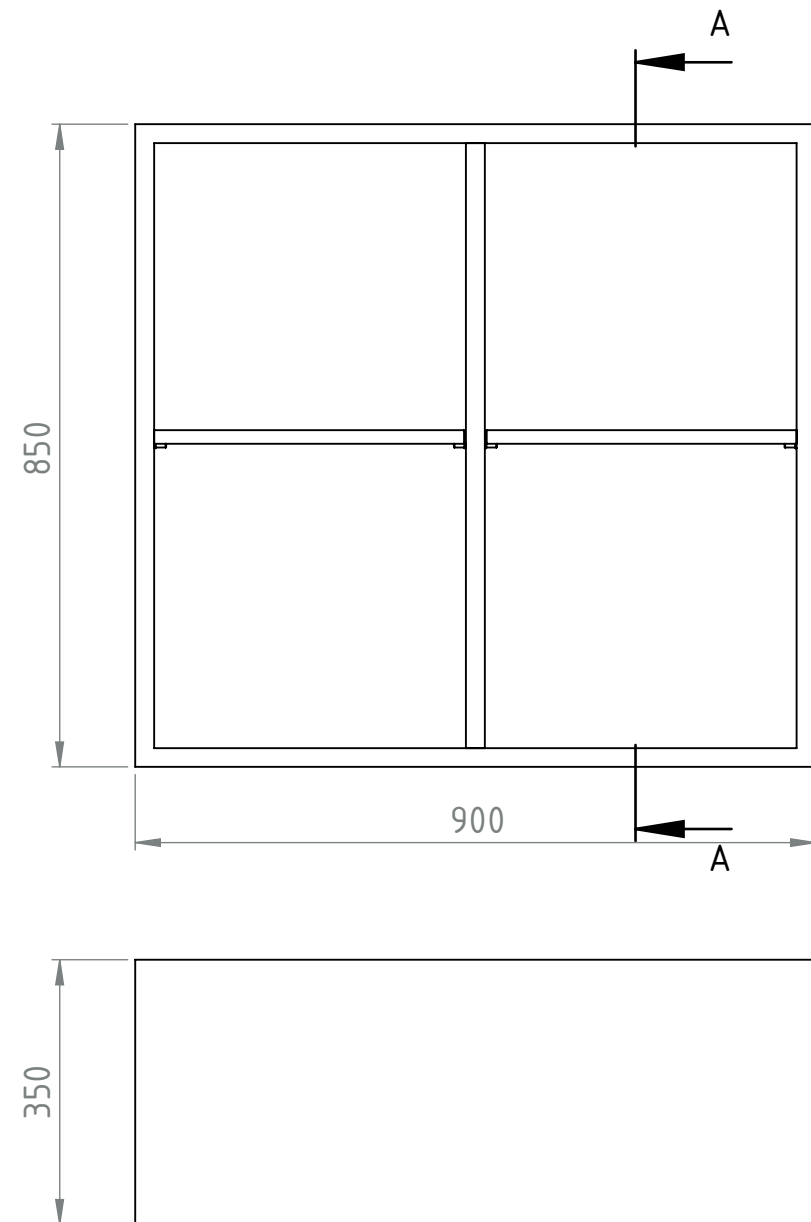
Herrajes tipo manijas en ambas puertas | sistema de cierre por cerradura con falleba de triple acción en una puerta y traba inferior-superior en la otra.

Mueble Bajo	Tipo de Equipamiento: Equipamiento - Mueble Bajo	Plano: A - 00	Denominación PLANO DE EQUIPAMIENTO	Escala: 1:10	Versión 25/01/2017	
-------------	---	------------------	---------------------------------------	-----------------	-----------------------	--



Número	Denominación	Material	Cantidad			
1	Estructura	Melamina Base MDF 25mm de Espesor	1			
2	Puertas	Melamina Base MDF 22mm de Espesor	2			
3	Bisagras Tipo Cazoleta	Acero Zincado	4			
4	Herrajes	Plástico / Aluminio	2			
Mueble Bajo	Tipo de Equipamiento: Equipamiento - Mueble Bajo	Plano: A - 01	Denominación Explotada	Escala: N/A	Versión 25/01/2017	

MEDIDAS Y SECCIONES INDICADAS A TÍTULO ILUSTRATIVO.
 SUJETAS A VERIFICACIÓN Y AJUSTE POR EL CONTRATISTA.
 TODAS LAS DIMENSIONES ESTÁN EXPRESADAS EN MILÍMETROS.



Materiales

Estructura en Melamina base MDF 25mm de espesor.

Estantes regulables en Melamina base MDF 18mm de espesor.

MEDIDAS Y SECCIONES INDICADAS A TÍTULO ILUSTRATIVO.
SUJETAS A VERIFICACIÓN Y AJUSTE POR EL CONTRATISTA.
TODAS LAS DIMENSIONES ESTÁN EXPRESADAS EN MILÍMETROS.

Módulo Biblioteca	Tipo de Equipamiento: Equipamiento - Módulo Biblioteca	Plano: MB - 01	Denominación PLANO DE EQUIPAMIENTO	Escala: 1:10	Versión 25/01/2017	
-----------------------------	---	-------------------	---------------------------------------	-----------------	-----------------------	--

PROTOCOLO DE TRABAJO EN LA CONSTRUCCIÓN DE OBRAS EMERGENCIA SANITARIA COVID-19 - MOSP



ÍNDICE

ACCIONES GENERALES	3
ANTES DEL INICIO DE OBRA	3
INGRESO A OBRA	4
CUIDADOS PARA EL PERSONAL DE LA CONSTRUCCIÓN	4
LUGARES DE TRABAJO	5
DESINFECCIÓN DE SUPERFICIES	6
Limpieza Húmeda	6
Desinfección de superficies	7
PRÁCTICAS DE HIGIENE QUE DEBEN TENER LOS AGENTES	7
Higiene de Manos	7
Técnica de lavado de manos con agua y jabón.	8
Técnica de limpieza de manos con alcohol en gel.	8
HIGIENE RESPIRATORIA	10
Uso de barbijo	10
Uso correcto de barbijos desechables o reutilizables.	10
Uso correcto de protecciones faciales.	11
CERTIFICADO DE OBRA REGISTRADA ANTE LA DPDU	12
DECLARACIÓN JURADA DE RESPONSABILIDAD SOCIAL FRENTE AL COVID-19	13
DECLARACIÓN JURADA COVID-19	14
SITIOS WEB Y/O DOCUMENTOS DE REFERENCIA	15

PROTOCOLO DE TRABAJO EN LA CONSTRUCCIÓN DE OBRAS - EMERGENCIA SANITARIA COVID-19

El siguiente protocolo elaborado por el Ministerio de Obras y Servicios Públicos proporciona las recomendaciones de prevención y control para los trabajadores que desarrollan actividades en el ámbito de la Construcción. Las mismas están basadas en las disposiciones establecidas, hasta la fecha, por el Ministerio de Salud Pública de la Provincia de San Juan y la Organización Mundial de la Salud por lo que podrán modificarse teniendo en cuenta la nueva evidencia que surja en el transcurso de la pandemia

ACCIONES GENERALES

ANTES DEL INICIO / REACTIVACIÓN DE OBRA

- Presentar la “**Declaración Jurada de Responsabilidad Social frente al COVID-19**” firmada por el responsable de la Empresa con fecha del inicio/reactivación de obra.
- Confeccionar la “**Declaración Jurada COVID-19**” de todos los trabajadores que presten servicio durante la ejecución de la obra a partir de la fecha del inicio/reactivación de obra mientras dure la emergencia sanitaria.
- Capacitar a los trabajadores en el **PROTOCOLO DE TRABAJO EN LA CONSTRUCCIÓN DE OBRAS - EMERGENCIA SANITARIA COVID-19** elaborado por el Ministerio de Obras y Servicios Públicos.

IMPORTANTE: En caso de ser una **obra privada**, la “**Declaración Jurada de Responsabilidad Social frente al COVID-19**” deberá remitirse al siguiente correo electrónico: registro.obra.cv19@sanjuan.gov.ar. Pasado el aislamiento social preventivo obligatorio, deberá adjuntarse en el expediente de la obra en cuestión, obrante en la Dirección de Planeamiento y Desarrollo Urbano.

Para el caso de las **obras públicas**, la documentación se deberá remitir a la repartición correspondiente para ser adjuntada al expediente de la obra.

INGRESO A OBRA

- Se procederá a la toma de la temperatura corporal de toda persona que se encuentre en obra, utilizando un termómetro infrarrojo anti-epidémico o en su defecto un termómetro digital. Para el último caso, el termómetro se desinfectará luego de cada uso, siguiendo las instrucciones del fabricante. Es importante afectar personal idóneo equipado con mameluco, máscara facial, cubreboca y guantes de látex descartables.
- En el caso de trabajadores/as que presenten temperatura superior a los 37.5° (grados centígrados) NO PODRÁN INGRESAR A LA OBRA.
En este caso, se interrogará al trabajador. En el caso de presentar fiebre, tos, dificultad respiratoria, odinofagia, anosmia o disgeusia, y haya estado en contacto con casos confirmados de COVID-19 o tenga un historial de viaje fuera del país o de zonas de nuestro país de transmisión local (comunitaria o por conglomerados), se comunicará la situación llamando al número **107 Servicio de Emergencia**.
- Se debe disponer de un espacio destinado al aislamiento del personal ante la sospecha de COVID-19, el mismo deberá contar con los elementos de higiene personal, estar ventilado y limpiarse de forma adecuada al retirarse el personal

IMPORTANTE: El trabajador no deberá asistir a su puesto de trabajo en caso de presentar tos, dificultad para respirar, dolor de garganta o secreción nasal.

CUIDADOS PARA EL PERSONAL DE LA CONSTRUCCIÓN

- Procurar mantener la distancia mínima entre los trabajadores dispuesta por el Ministerio de Salud Pública.
- Todo el personal deberá contar con protectores visuales y respiratorios de acuerdo a las recomendaciones establecidas por el Ministerio de Salud de la Provincia de San Juan o OMS.
- El empleador deberá proporcionar los EPP adecuados de acuerdo al puesto de trabajo, según Decreto 351/79 y Decreto 911/96.
- Los EPP son de uso individual y no se podrán compartir.
- Los EPP reutilizables se deberán desinfectar antes y después del uso diario, posteriormente se deberán guardar en un lugar adecuado.
- Evitar tocarse o refregarse la cara (manos, nariz y ojos).
- No compartir mate, vasos, toallas y demás artículos de higiene personal.
- Los alimentos e insumos deberán proceder del hogar, debido a que el personal no podrá ausentarse para realizar compras.
- Se deberán planificar turnos para el refrigerio.
- Evitar los saludos de mano y beso.
- Están prohibidas las bromas o juegos de contacto.
- Taparse con el pliegue del codo al estornudar o toser.
- No salivar o expectorar en el suelo.
- No generar reuniones grupales.
- El personal no podrá ingresar a la obra con anillos, pulseras, reloj o cualquier tipo de alhaja.

LAS RECOMENDACIONES SERÁN ACTUALIZADAS SEGÚN LA OMS - MSP / Actualizado al 26/04/2020

- Aquellas tareas que requieran de acciones colaborativas entre trabajadores deberán realizarse evitando cualquier tipo de contacto entre las personas.
- El personal deberá mantener la distancia de interacción con los proveedores.
- El empleador debe proveer el suministro de insumos de limpieza e higiene personal (disponer de alcohol en gel en lugares comunes y jabones en sanitarios).

No se utilizará guantes de látex para actividades ordinarias. Lavarse las manos con frecuencia proporciona más protección frente al contagio de COVID-19 que usar guantes de goma. El hecho de llevarlos puestos no impide el contagio, ya que si uno se toca la cara mientras los lleva, la contaminación pasa del guante a la cara y puede causar la infección. Además, su utilización conlleva a una mayor diseminación del virus en las superficies.

A fin de reducir el riesgo de transmisión de virus respiratorios a través de las superficies y objetos contaminados con secreciones, ***todos los que habitan un espacio laboral son responsables de colaborar en la higiene de los mismos.***

LUGARES DE TRABAJO

- Evitar aglomeraciones o agrupaciones de los trabajadores garantizando el distanciamiento social.
- Agregar en los espacios comunes insumos y recursos necesarios para asegurar la **higiene personal y del espacio**.
- El empleador deberá designar a un encargado para la limpieza y desinfección, a los fines de mantener el lugar de trabajo en condiciones adecuadas de higiene.
- Se deberá ventilar con regularidad los ambientes de trabajo, aun en épocas de bajas temperaturas.
- Prever las suficientes separaciones entre los puestos de trabajos activos, con un factor de ocupación máximo de 1 persona/4m², priorizando el trabajo autónomo y aislado.
- Efectuar limpieza húmeda frecuente de objetos y superficies, utilizando rociador o toallitas con productos de limpieza tales como alcohol al 70%, lavandina, etc. Aumentar las frecuencias de limpieza de los espacios comunes de trabajo, por ejemplo 4 a 8 limpiezas diarias.
- Los depósitos, baño, vehículos y todo espacio en común, se deberán limpiar y desinfectar diariamente y su frecuencia dependerá del tránsito y de la cantidad del personal. La metodología utilizada para la limpieza y desinfección será la propuesta por el Ministerio de Salud Pública.
- Todos los frentes de trabajo deberán contar con cartelera que indique “Técnica de limpieza de manos con agua y con jabón”, “Técnica de limpieza de manos con alcohol en gel”, “Limpieza y Desinfección” dispuestas por el Ministerio de Salud Pública. <https://sisanjuan.gob.ar/material-de-comunicacion/coronavirus>
- Evitar el intercambio de herramientas y equipos, sin antes desinfectarlos adecuadamente según procedimiento.
- Deberán entregarse limpias, secas y/o sin residuos las herramientas o insumos utilizados

- En caso de utilizar vehículos para transporte de personal, se mantendrá la normativa indicada por el Protocolo Provincial COVID-19. Se desinfectarán los vehículos antes y después de cada traslado. Se viajará con ventanillas abiertas.
- Los residuos se deberán dejar en el lugar establecido.
- Se debe asegurar en forma permanente el suministro de agua potable para consumo o higiene a todo el personal, cualquiera sea el lugar de sus tareas, en condiciones, ubicación y temperatura adecuadas.
- Todos los ámbitos de trabajo, frentes de obra, talleres, oficinas, campamentos y otras instalaciones, deberán disponer de servicios sanitarios adecuados e independientes para cada sexo, en cantidad suficiente y proporcional al número de personas que trabajen en ellos (ver Decreto 911/96, Capítulo 5, artículos 24, 25 y 26). Los mismos se deberán limpiar y desinfectar de manera permanente empleando las metodologías propuestas por el Ministerio de Salud Pública.

Asimismo, cuando los frentes de obra sean móviles deberá proveerse obligatoriamente, servicios sanitarios de tipo desplazable, cuyas características de terminación cumplan con lo establecido en el artículo 26 del Decreto 911/96, Capítulo 5, los cuales deberán limpiarse y desinfectarse de manera permanente empleando la metodología propuesta por el Ministerio de Salud.

DESINFECCIÓN DE SUPERFICIES

La contaminación de superficies y objetos es una de las vías más frecuentes de transmisión de las infecciones respiratorias. Se recuerda que diversas superficies deben ser desinfectadas regularmente para minimizar el riesgo de transmisión por contacto: mostradores, barandas, picaportes, puertas, etc.

La desinfección debe realizarse diariamente y la frecuencia, depende del tránsito y de la acumulación de personas, la época del año y la complementación con la ventilación de ambientes.

Antes de aplicar cualquier tipo de desinfectante, debe realizarse la limpieza de las superficies con agua y detergente. Esta limpieza tiene por finalidad realizar la remoción mecánica de la suciedad presente.

Limpieza húmeda:

La forma sugerida es siempre la limpieza húmeda con trapeador o paño. Un procedimiento sencillo es la técnica de doble balde y doble trapo:

- Preparar en un recipiente (balde 1) una solución con agua tibia y detergente de uso doméstico suficiente para producir espuma.
- Sumergir el trapo (trapo 1) en la solución preparada en balde 1, escurrir y friccionar las superficies a limpiar. Siempre desde la zona más limpia a la más sucia.
- Repetir el paso anterior hasta que quede visiblemente limpia.
- Enjuagar con un segundo trapo (trapo 2) sumergido en un segundo recipiente (balde 2) con solución de agua con detergente

Desinfección de las superficies:

Una vez realizada la limpieza de superficies se procede a su desinfección. Con esta solución pueden desinfectarse las superficies que estén visiblemente limpias o luego de su limpieza. Esta solución produce rápida inactivación de los virus y otros microorganismos. El proceso es sencillo y económico ya que requiere de elementos de uso corriente: agua, recipiente, trapeadores o paños, hipoclorito de sodio de uso doméstico (lavandina con concentración de 55 gr/litro):

- Colocar 100 ml de lavandina de uso doméstico en 10 litros de agua.
- Sumergir el trapeador o paño en la solución preparada, escurrir y friccionar las superficies a desinfectar.
- Dejar secar la superficie. El personal de limpieza debe utilizar equipo de protección individual adecuado para limpieza y desinfección.

PRÁCTICAS DE HIGIENE QUE DEBEN TENER LOS TRABAJADORES

Higiene de Manos

Lavarse las manos con agua y jabón (espuma) de manera frecuente, según lo establecido por Salud Pública.

- Hacerlo antes de comer, manipular alimentos, documentos y/o expedientes.
- Luego de haber tocado pasamanos, picaportes, barandas o superficies comunes.
- Después de manipular basura o desperdicios.
- Después de ir al baño.
- Después de manipular dinero, llaves, animales, etc.
- Después de finalizar las actividades y antes de subir al vehículo.

Técnica de lavado de manos con agua y jabón



Técnica de limpieza de manos con alcohol en gel

En caso de contar con alcohol en gel, se deberá frotar de manos la durante 20 – 30 segundos. De esta forma se reduce la eficacia del desarrollo de microorganismos en las manos.

La higiene de manos con soluciones a base de alcohol se debe realizar siguiendo los pasos indicados en la ilustración que continua.

LAS RECOMENDACIONES SERÁN ACTUALIZADAS SEGÚN LA OMS - MSP / Actualizado al 26/04/2020

VERSIÓN 2

1a



Deposite en la palma de la mano una dosis de producto suficiente para cubrir todas las superficies;

1b

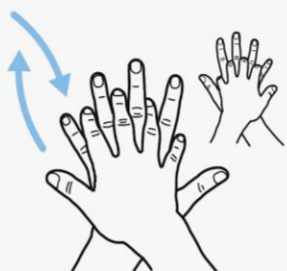


2



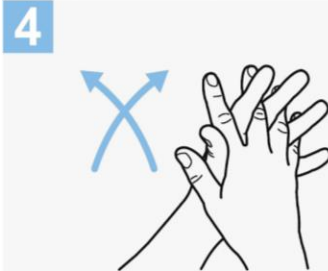
Frótese las palmas de las manos entre sí;

3



Frótese la palma de la mano derecha contra el dorso de la mano izquierda entrelazando los dedos y viceversa;

4



Frótese las palmas de las manos entre sí, con los dedos entrelazados;

5



Frótese el dorso de los dedos de una mano con la palma de la mano opuesta, agarrándose los dedos;

6



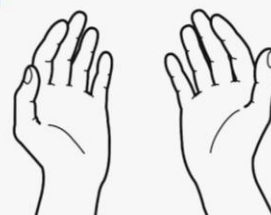
Frótese con un movimiento de rotación el pulgar izquierdo, atrapándolo con la palma de la mano derecha y viceversa;

7



Frótese la punta de los dedos de la mano derecha contra la palma de la mano izquierda, haciendo un movimiento de rotación y viceversa;

8



Una vez secas, sus manos son seguras.

Crédito: OMS

Esta medida de cuidado puede realizarse sobre todo a través del lavado con agua y jabón ya que es una de las maneras más efectivas para prevenir el contagio.



HIGIENE RESPIRATORIA

- Debe cubrirse la nariz y la boca con el pliegue interno del codo y con la vista en el suelo estornudar o toser.

- En caso de contar con pañuelo descartables, este deberá desplegarse por completo, cubrir nariz y boca, toser o estornudar mirando hacia el suelo; el pañuelo usado deberá ser desechado de inmediato.

Uso de barbijo

- Se utilizará máscara facial o en su defecto “cubreboca” el cual deberá cumplir con las disposiciones establecidas por el Ministerio de Salud Pública de la Provincia de San Juan.
- El cubreboca es eficaz si se combinan con el lavado frecuente de manos con una solución hidroalcohólica o con agua y jabón.

El uso de barbijos quirúrgicos o N95 SÓLO se indica para personas que presenten síntomas respiratorios y para el personal de salud que asiste a personas con dichos síntomas, salvo que el Ministerio de Salud de la Provincia dictamine lo contrario.

Uso correcto de barbijos/tapabocas desechables o reutilizables



Si se usa barbijo, es fundamental saber utilizarlo y desecharlo correctamente para que sea eficaz y evitar que aumente el riesgo de transmisión asociado con el uso y la eliminación incorrectos.

La información que figura a continuación se basa en las prácticas aplicadas en los centros de salud:

1. Antes de colocarse el barbijo, lávese las manos con un desinfectante a base de alcohol o con agua y jabón.
2. Colocarse el barbijo minuciosamente para que cubra la boca y la nariz, anudarlo firmemente para que no haya espacios de separación con la cara.
3. No tocarlo mientras se lleve puesta
4. Cámbiese el barbijo tan pronto como esté húmedo y no reutilice los barbijos de un solo uso.
5. Quitárselo con la técnica correcta. Sujete los lazos inferiores o los elásticos del barbijo/respirador, luego los que están en la parte superior, y quítese sin tocar el frente.
6. Desechar de inmediato en un contenedor de basura.
7. Después de quitárselo o tocarlo, lavarse las manos con agua y jabón.

8. Si el barbijo es reutilizable lavarlo con abundante agua y jabón, no utilizarlo mientras este húmedo, y/o sustituirlo por otro limpio y seco. Si es desechable no reutilizar, deberá tirarse inmediatamente de modo tal que se evite entrar en contacto accidental con este (recipiente cerrado).

Uso correcto de protecciones faciales



Al igual que el barbijo la correcta utilización de la protección facial es fundamental para reducir el riesgo de transmisión asociado con el uso e higienización.

La utilización de la misma será complementaria a la utilización del barbijo y no sustituirá al mismo. La implementación será indicada por el Ministerio de Salud de la Provincia.

1. Antes de ponerse la protección, lávese las manos con un desinfectante a base de alcohol o con agua y jabón.
2. Colocarse la visera de forma la que no se desliza la protección.
3. En caso de ser regulable, ajustar la posición de la pantalla.
4. No tocarlo mientras se lleve puesta
5. Quitárselo con la técnica correcta (tomándola desde el soporte de la cabeza, evitando tener contacto con la pantalla.)
6. Después de quitárselo o tocarlo, y realizar la desinfección del mismo con una solución jabonosa, refregar suavemente la pantalla y dejar secar.
7. Lavarse las manos con agua y jabón correctamente.

CERTIFICADO DE OBRA REGISTRADA ANTE LA DPDU

La Dirección de Planeamiento y Desarrollo Urbano, de la Secretaría de Servicios Públicos del Ministerio de Obras y Servicios Públicos del Gobierno de la Provincia de San Juan, certifica que la obra cuyos datos se detallan a continuación, se encuentra documentada en su registro.

Nomenclatura Catastral	
Nº de Expediente	
Apellido y Nombre del Titular / Razón Social	
Apellido y Nombre del Profesional Interviniente / Representante Técnico	
Matrícula profesional del Profesional Interviniente	
Domicilio de la obra	

San Juan, dede 2020

DECLARACIÓN JURADA DE RESPONSABILIDAD SOCIAL FRENTE AL COVID-19

Quien suscribe..... D.N.I. N°.....MP..... edad.....,
Representante Legal de Empresa (si corresponde).....
CUIT con domicilio legal en
que se encuentra realizando la obra registrada por Expediente Nro ubicada
en, me comprometo a garantizar el
cumplimiento de las medidas establecidas en el **PROTOCOLO DE TRABAJO EN LA CONSTRUCCIÓN DE OBRAS**
- EMERGENCIA SANITARIA COVID-19, elaborado por el Ministerio de Obras y Servicios Públicos, el cual
cumple con las disposiciones dispuestas por el Ministerio de Salud Pública de la Provincia de San Juan, que
tiene como fin evitar la propagación del virus COVID-19. Así mismo, me comprometo a suspender la obra si a
mi juicio o de la inspección correspondiente, la misma constituye un riesgo para los trabajadores y con ello la
población en general.

San Juan,..... Dede 2020

Firma y Aclaración

DECLARACIÓN JURADA COVID-19

Quien suscribe..... D.N.I. N°..... edad..... con domicilio
en....., que se encuentra prestando servicio en la
obra, ubicada en.....

DECLARO:

- 1- NO haber viajado al exterior e interior del país en los últimos 14 días.
- 2- NO tener fiebre, tos, dificultad para respirar, dolor de garganta o secreción nasal.
- 3- NO haber estado en contacto con personas que hayan viajado al exterior e interior del país los últimos 14 días.

Presenta algún problema de salud (Asma, diabetes, cardiopatías, insuficiencia renal, otra):
.....

Declaro bajo juramento que los datos consignados en la presente declaración jurada son verídicos y me hago responsable ante cualquier inconveniente que surja respecto de la veracidad de estos. Así mismo, me comprometo a cumplir con el **PROTOCOLO DE TRABAJO EN LA CONSTRUCCIÓN DE OBRAS - EMERGENCIA SANITARIA COVID-19**, elaborado por el Ministerio de Obras y Servicios Públicos que tiene como fin evitar la propagación del virus COVID-19.

San Juan,..... De.....de 2020

Firma y Aclaración

SITIOS WEB Y/O DOCUMENTOS DE REFERENCIA

<https://www.argentina.gob.ar/salud/coronavirus-COVID-1>

<https://sisanjuan.gob.ar/coronavirus>

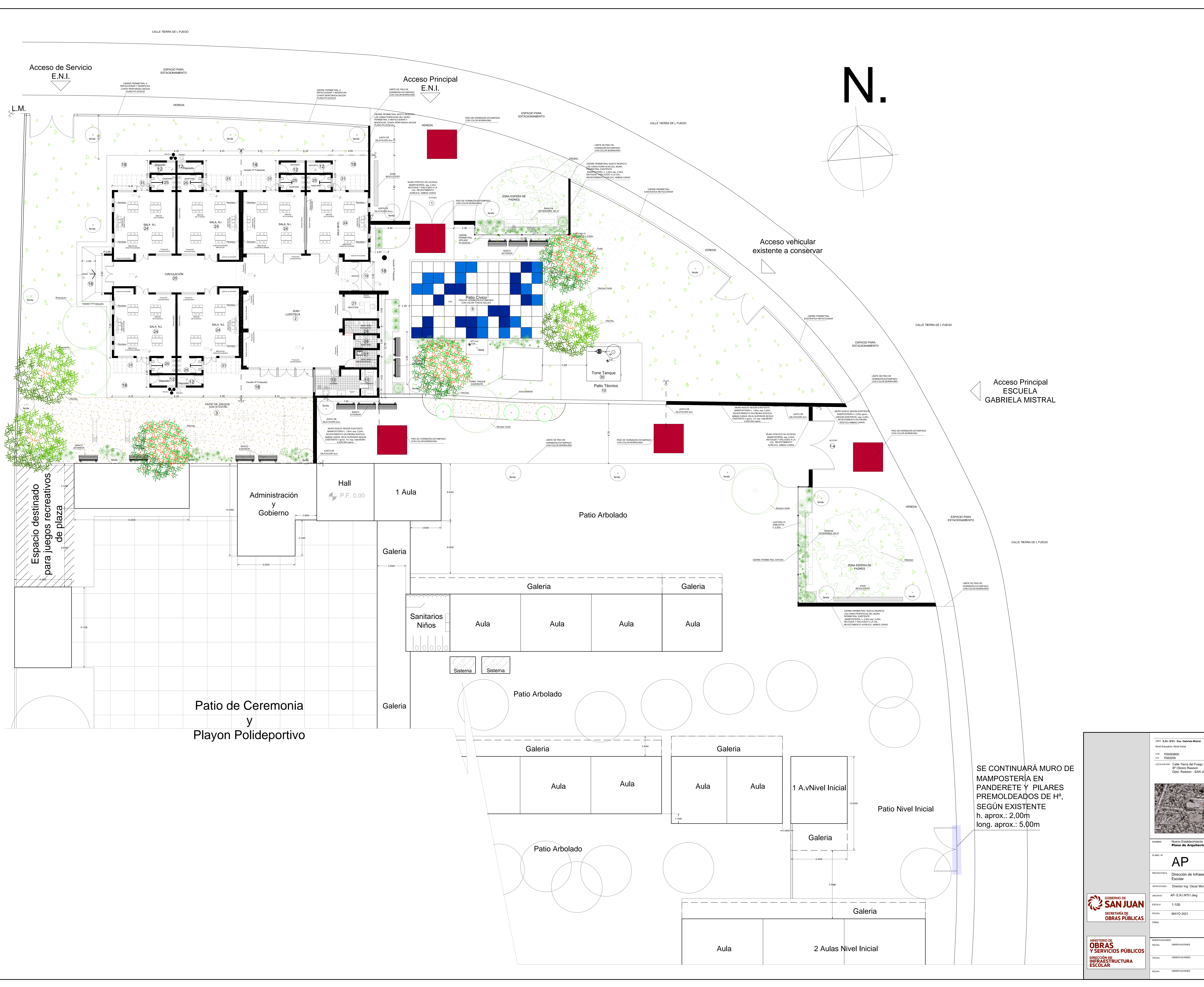
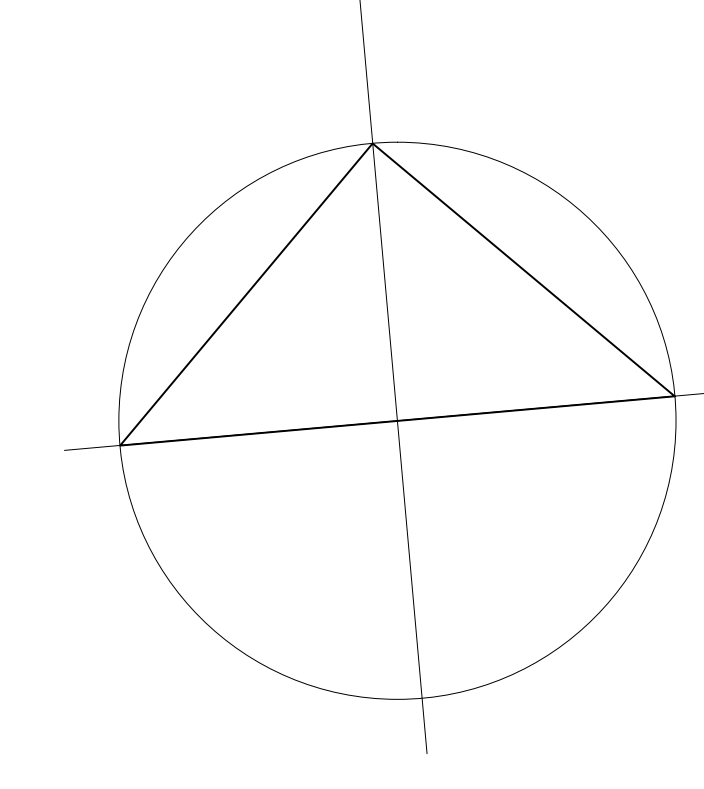
https://apps.who.int/iris/bitstream/handle/10665/330999/WHO-nCov-IPC_Masks-2020.1-spa.pdf

<https://www.who.int/es/emergencies/diseases/novel-coronavirus-2019/advice-for-public/when-and-how-to-use-masks>

<https://www.who.int/es/emergencies/diseases/novel-coronavirus-2019/advice-for-public>

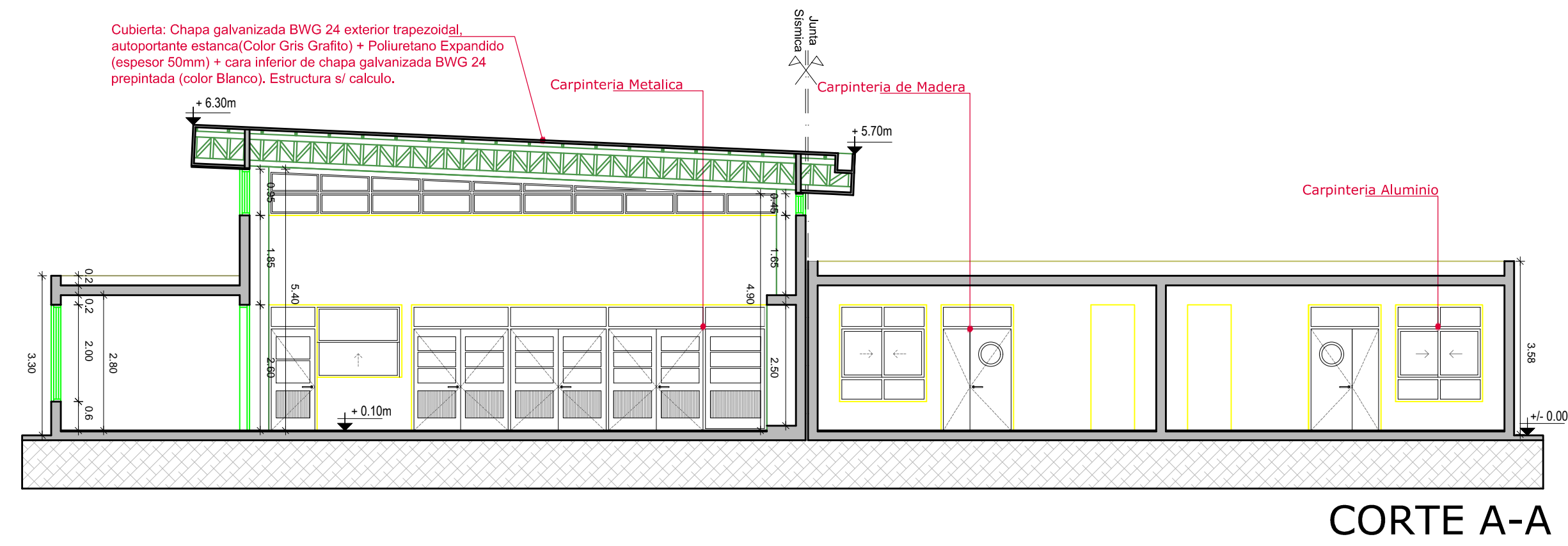
<https://sisanjuan.gob.ar/material-de-comunicacion/coronavirus>

N.

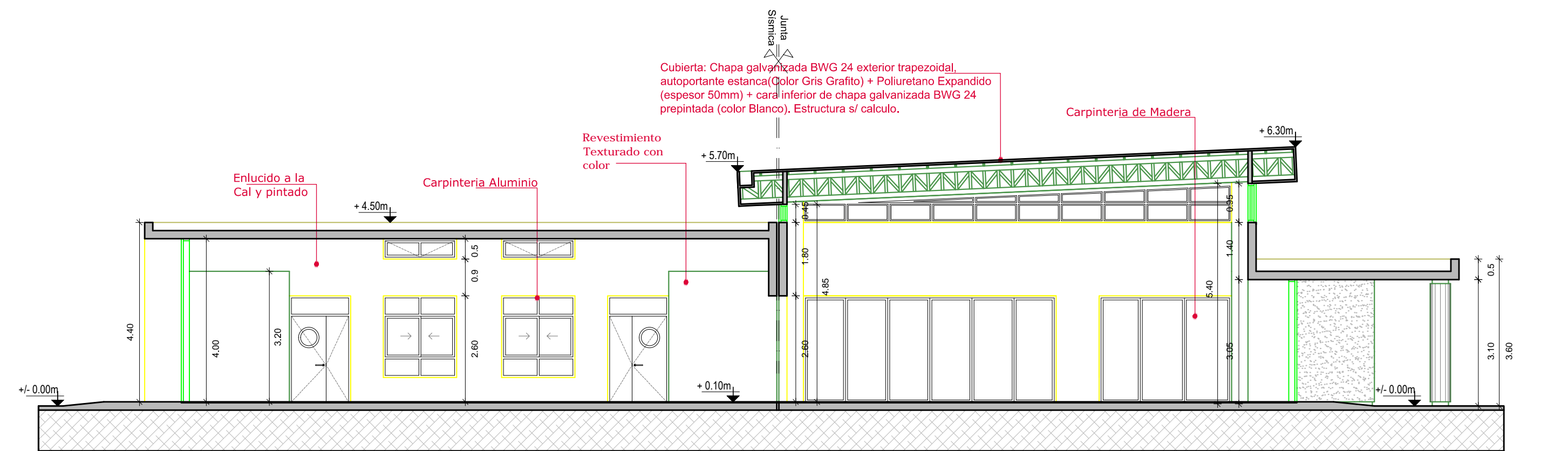


SE CONTINUARÁ MURO DE MAMPOSTERÍA EN PANDERETE Y PILARES PREMOLDEADOS DE H², SEGÚN EXISTENTE h. aprox.: 2,00m long. aprox.: 5,00m

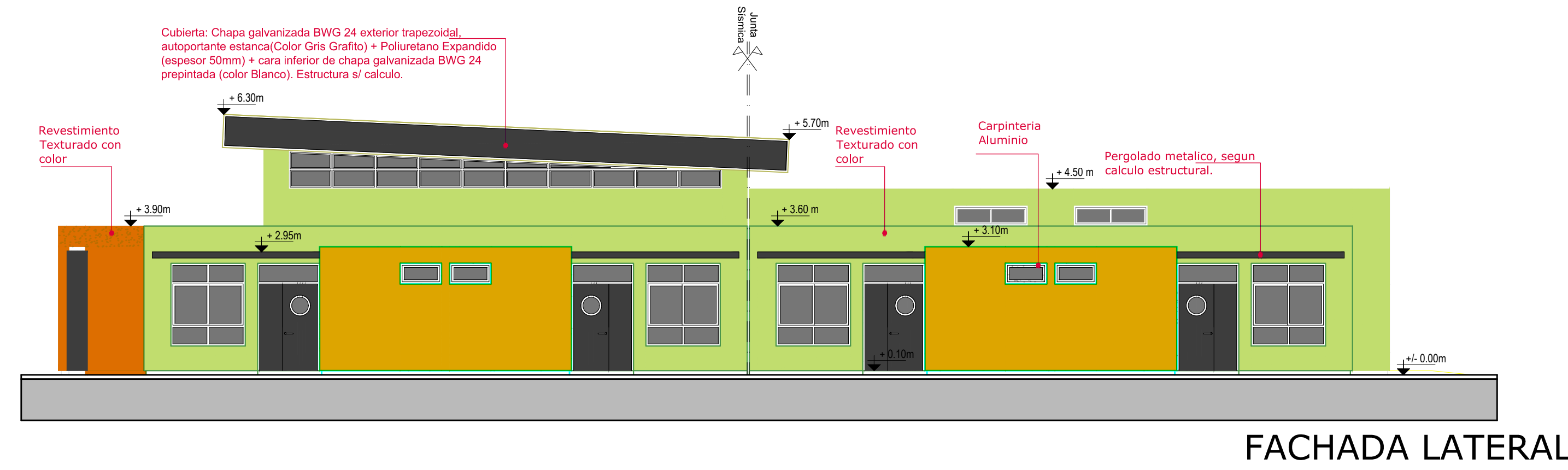
2021 - EAL 1951 - San Gabriel World New Escuela Nuevitas C.A. 70009580 C.F. 7000200 UBICACIÓN: Calle Tierra del Fuego E.P. Centro Barrio Cpto. Barrio - SAN JUAN		
NOMBRE: Nuevo Establecimiento Plano de Arquitectura PLANO: AP		
PROYECTISTA: Dirección de Infraestructura Escolar RESPONSABLE: Director Ing. Oscar Montero		
ARCHIVO: AP - E.N.I.1951.dwg ESCALA: 1:100 FECHA: MAYO 2021		
MODIFICACIONES: FECHA: OBSERVACIONES FECHA: OBSERVACIONES FECHA: OBSERVACIONES		
MINISTERIO DE OBRAS Y SERVICIOS PÚBLICOS DIRECCIÓN DE INFRAESTRUCTURA ESCOLAR		



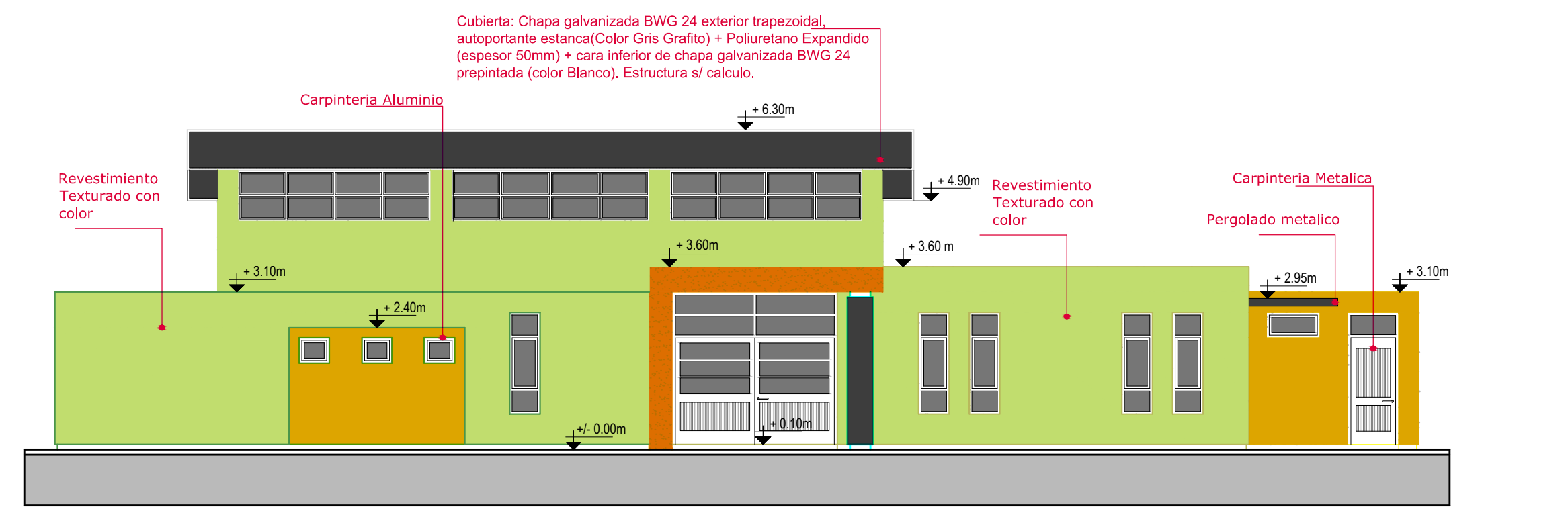
CORTE A-A



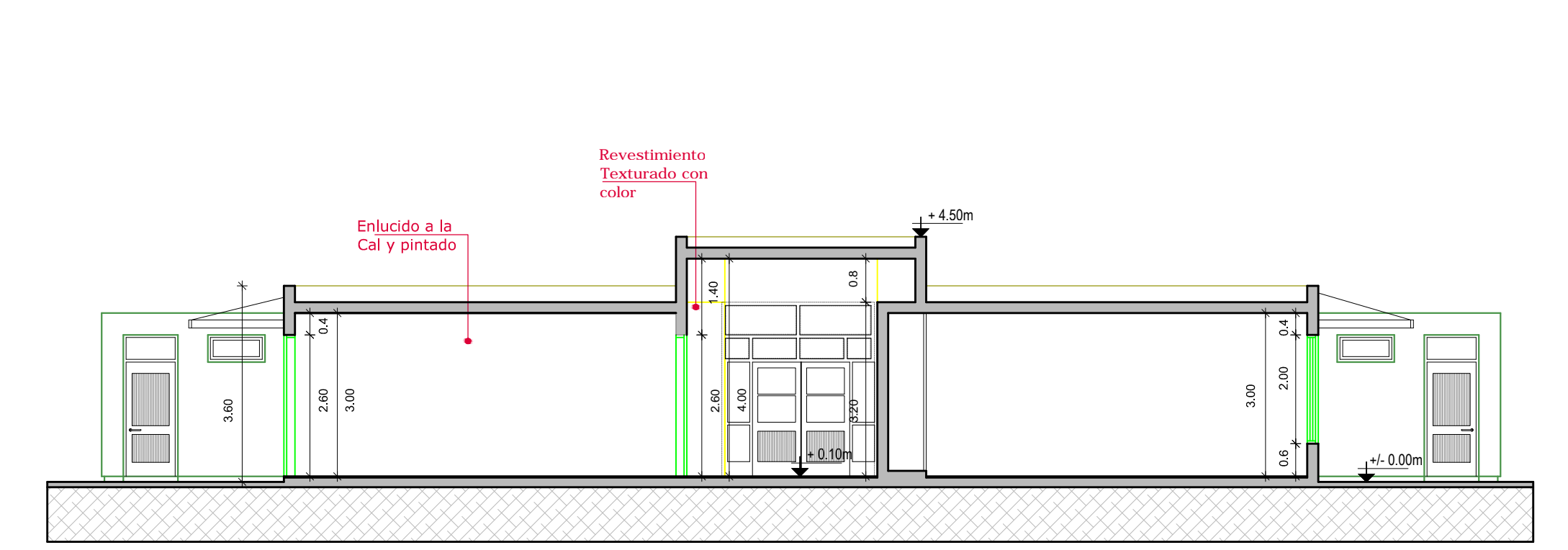
CORTE B-B



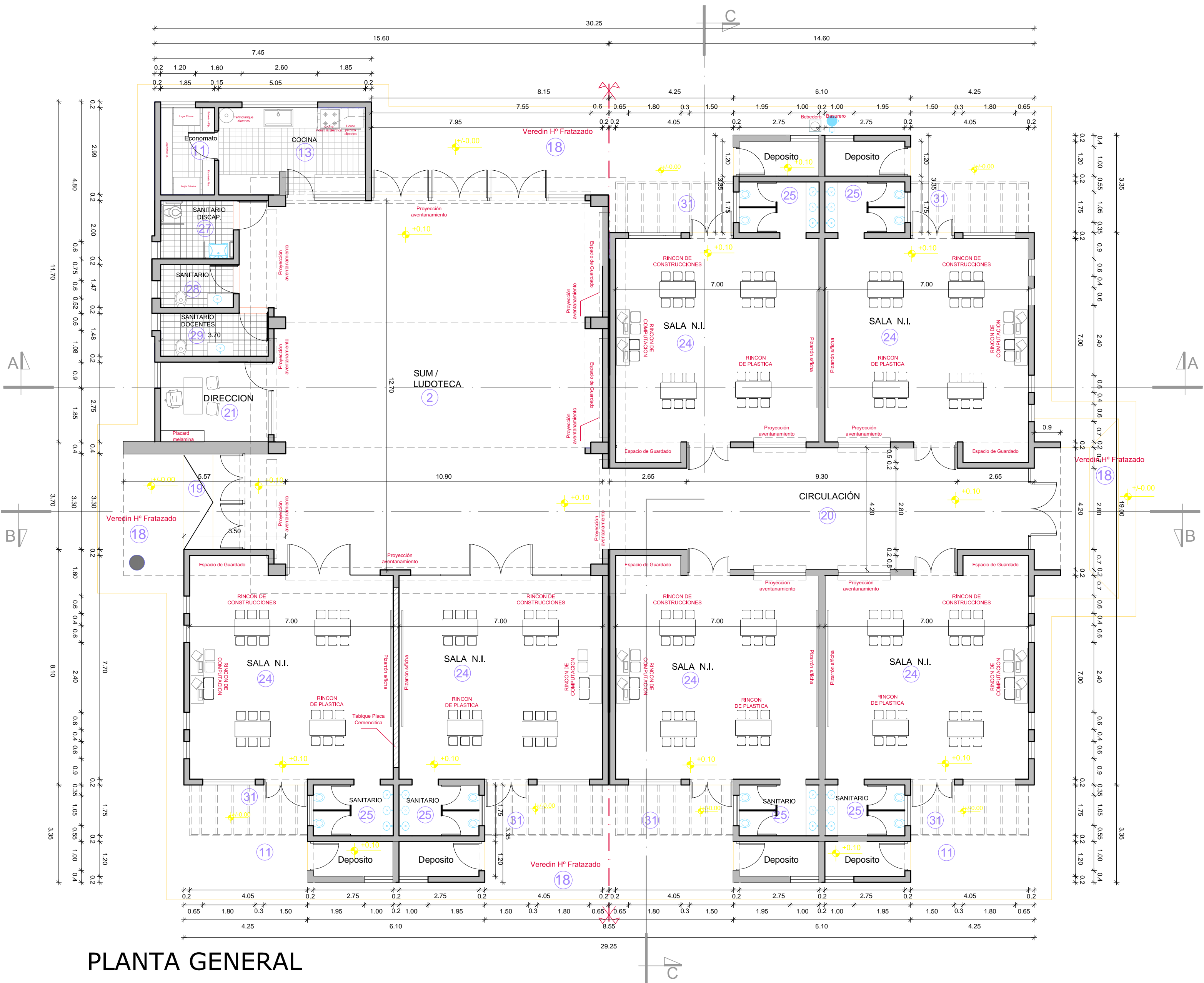
FACHADA LATERAL



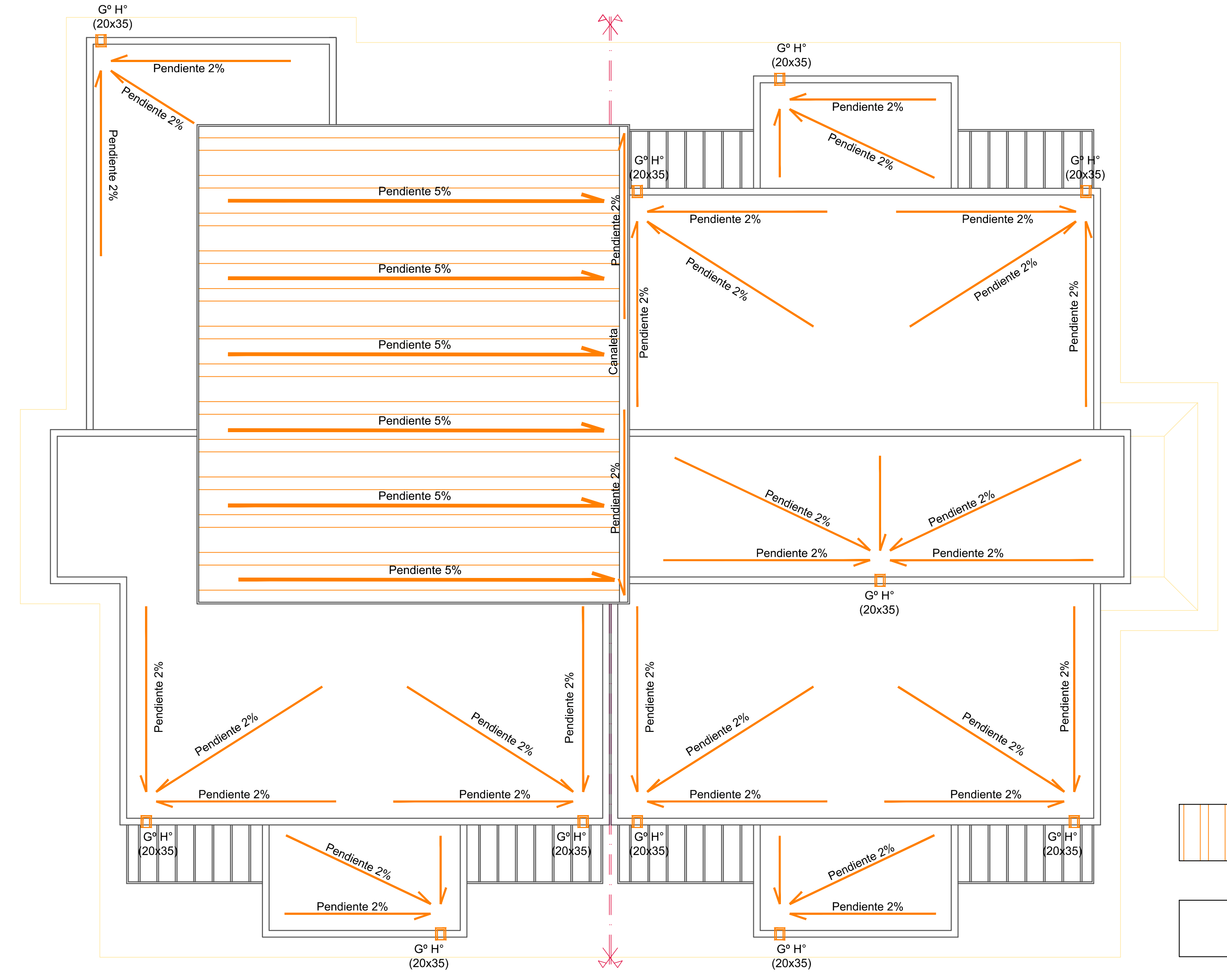
FACHADA PRINCIPAL




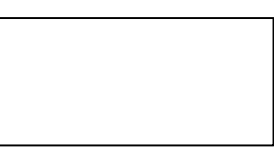
CORTE C-C



PLANTA GENERAL



PLANTA DE TECHO

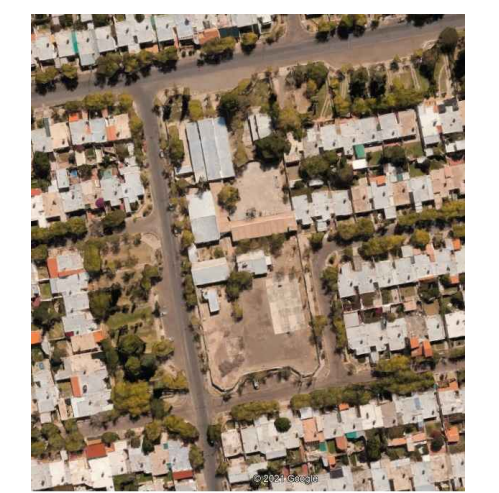
- REFERENCIAS:
-  Cubierta Metálica
 -  Techo de losa H° A°

Ministerio de Educación de la Nación

GOBIERNO DE SAN JUAN
SECRETARÍA DE OBRAS PÚBLICAS

MINISTERIO DE OBRAS Y SERVICIOS PÚBLICOS
DIRECCIÓN DE INFRAESTRUCTURA ESCOLAR

OBRA: ENI N° 62, Enrique Mosconi
Nivel Educativo: Nivel Inicial
CUE: 7009960
CUI:
Localización: Calle Periodistas argentinos 5883 (o) Rivadavia-San Juan



NOMBRE: Obra Nueva
Plano de Planta General, Planta de Techo, y de Vista - Corte

PLANO N°: **AP, APT y AV- AC**

PROYECTISTA: Dirección de Infraestructura Escolar

RESPONSABLE: Director Ing. Oscar Montero

ARCHIVO: AP- APT- AV- AC - Prototipo N. 1 - Plano de Arquitectura.dwg

ESCALA: 1:100

FECHA: MARZO 2021

FRMA:

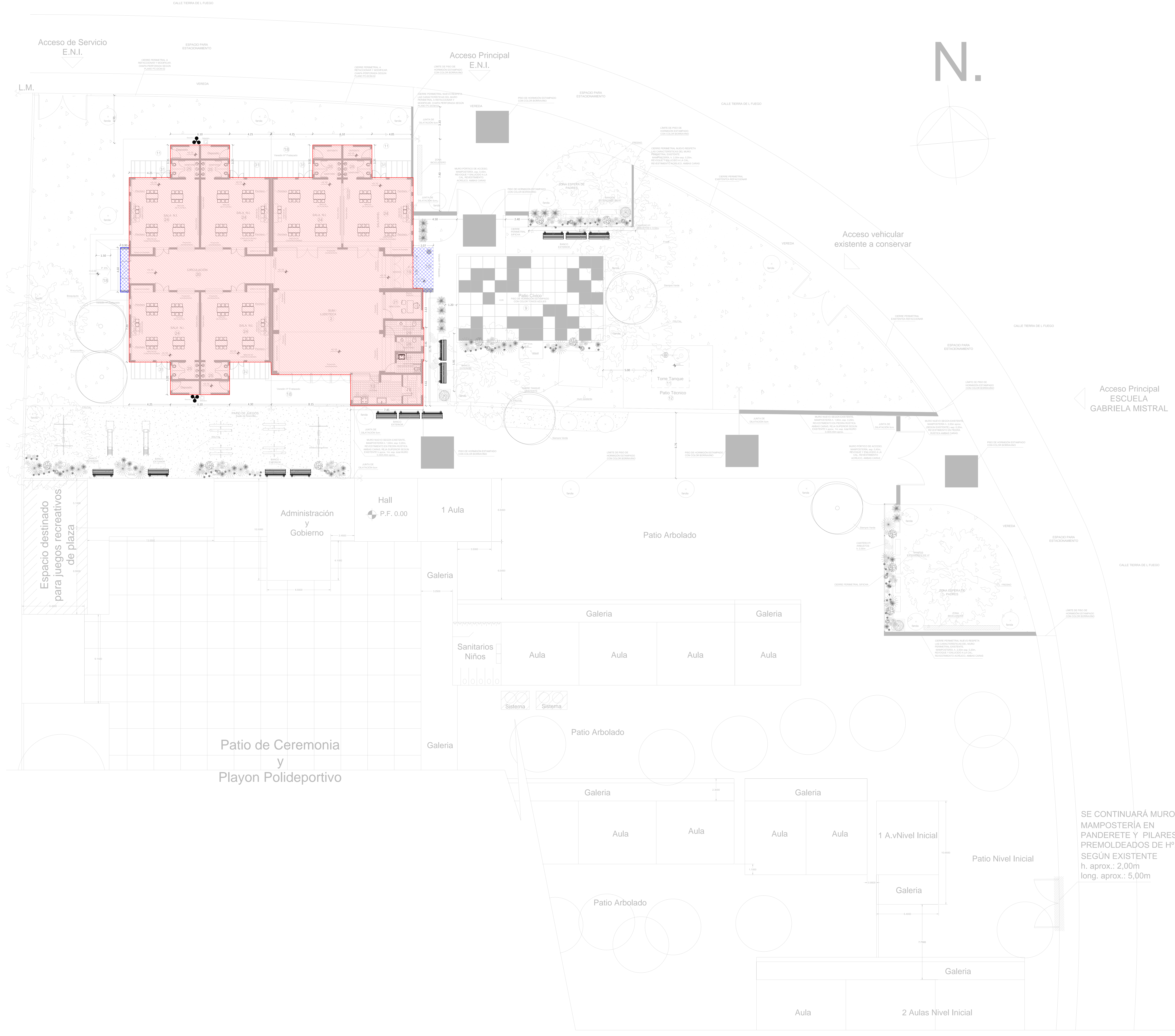
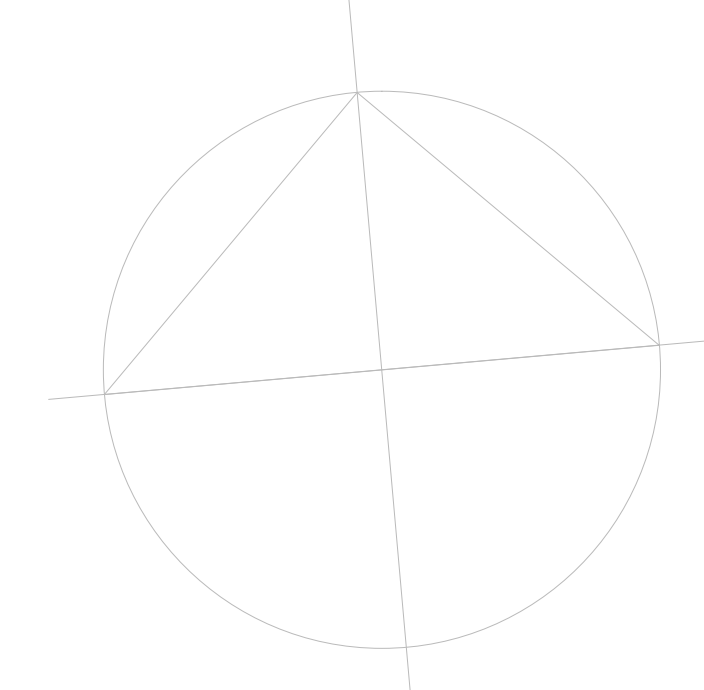
MODIFICACIONES:

FECHA: OBSERVACIONES

FECHA: OBSERVACIONES

FECHA: OBSERVACIONES

N.



REFERENCIAS:

Balance de Superficie:

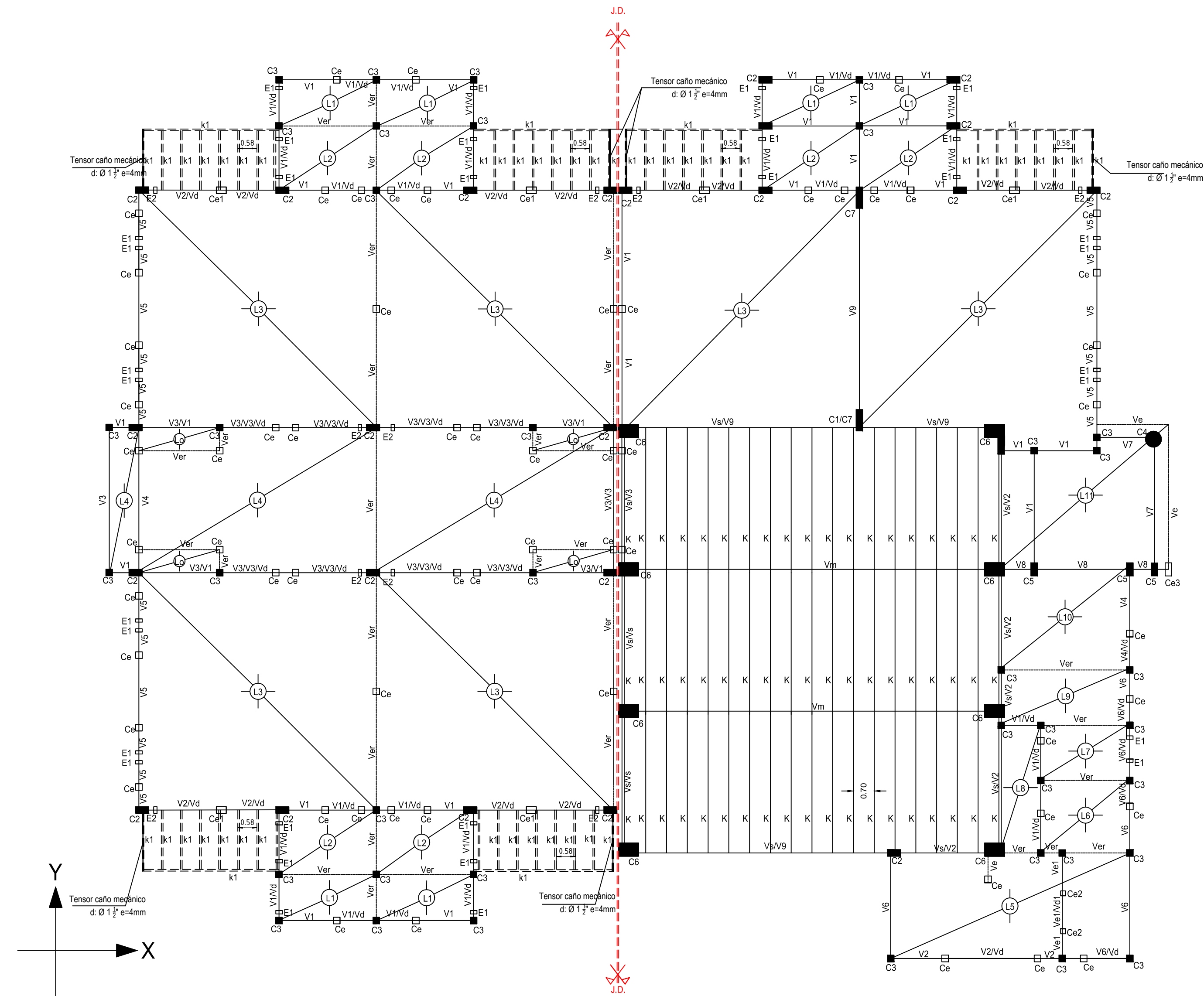
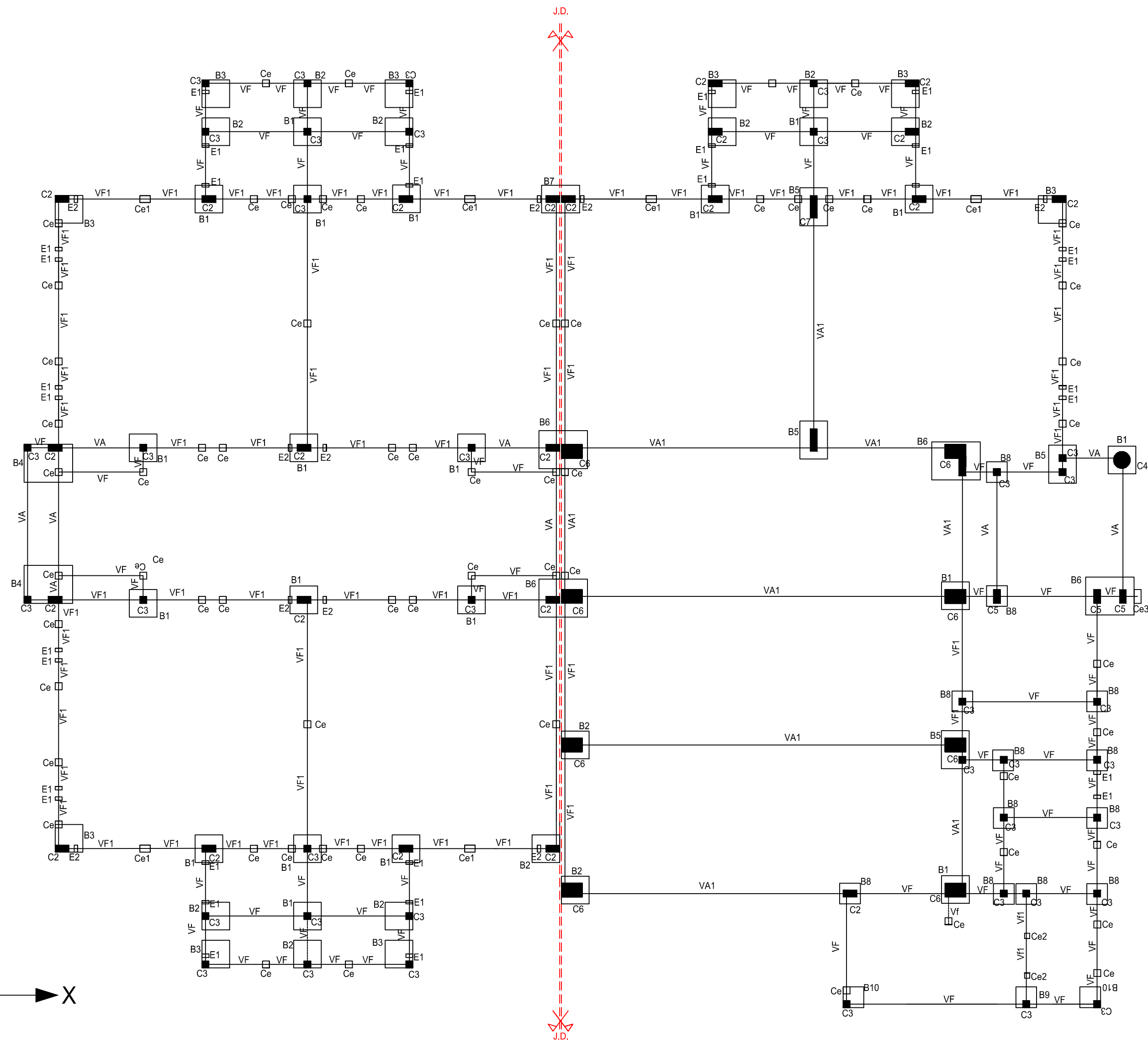
- Superficie cubierta: 673,38m²
- Superficie semi-cub: 4,35m² (50%)

SE CONTINUARÁ MURO DE MAMPOSTERÍA EN PANDERETE Y PILARES PREMOLDEADOS DE H²⁰, SEGÚN EXISTENTE h. aprox.: 2,00m long. aprox.: 5,00m

UTM: 8 AL 981 - Sur, Gabaría Wulst Nivel Geométrico Cota: 70009300 Cota: 70002000	
Ubicación: Calle Tierra del Fuego 1º Cerro Rosado Dept. Itapúa - SAN JUAN	
Nombre: Nuevo Edificio Plano: Balance de Superficies	
BALANCE DE SUPERFICIES	
Proyecto: Dirección de Infraestructura Escolar	
Responsable: Director Ing. Oscar Montoro	
Archivo: AP-Balance de Superficies - E.A.I.151.dwg	
Escala: 1:100	
Fecha: MAYO 2021	
Firma:	
Ministerio de Obras y Servicios Públicos Dirección de Infraestructura Escolar	
Modificado:	Elaborado:
Fecha:	Fecha:
Modificado:	Fecha:
Modificado:	Fecha:

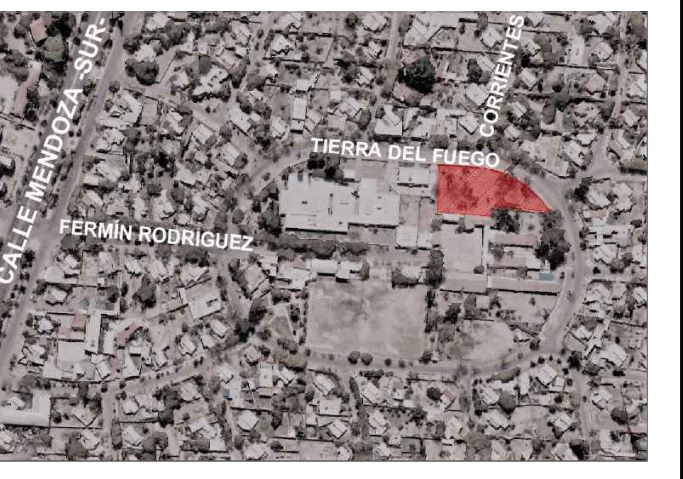
ESTRUCTURA DE FUNDACION

ESTRUCTURA DE TECHO



NOTA : En caso que los niveles de proyecto requieran la construcción de un terraplen, el mismo se conformará con material granular de la zona, con tamaño normal máximo < 3", del tipo A-1-a(0) de la clasificación AASHOTO, humedecido y compactado en capas de 0,20 m de espesor, de 95% de densidad máxima de su Proctor T180, colocado directamente sobre suelo natural compactado a modo de

OBRA E.N.I. Nº51 - Esc. Gabriela Mistral
 Nivel Educativo: Nivel Inicial
 CUE: 700093600
 CUI: 7000259
 LOCALIZACION: Calle Tierra del Fuego
 Bº Obrero Rawson
 Dpto. Rawson - SAN JUAN



NOMBRE: Nuevo Establecimiento
Plano de Estructura

PLANO Nº **E-01**

PROYECTISTA: Dirección de Infraestructura Escolar

RESPONSABLE: Director Ing. Oscar Montero

ARCHIVO: E-01- E.N.I. Nº51.dwg

ESCALA: 1:100

FECHA: MAYO 2021

FIRMA:

MODIFICACIONES
 FECHA OBSERVACIONES

FECHA OBSERVACIONES

FECHA OBSERVACIONES

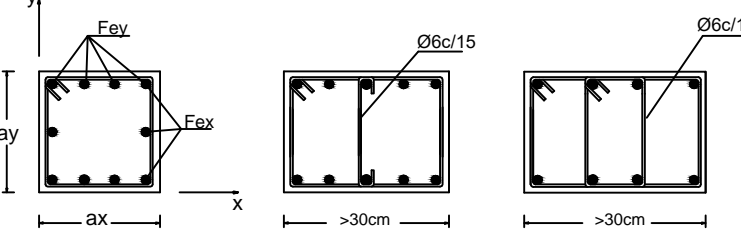


MINISTERIO DE OBRAS Y SERVICIOS PÚBLICOS
 DIRECCIÓN DE INFRAESTRUCTURA ESCOLAR

Hormigón H17 - $f_r = 140 \text{ kg/cm}^2$
 Acero ADN 420/500 - $f_s = 4200 \text{ kg/cm}^2$
 Mampostería: Ladrillo/Ladrillón macizo. Clase B, mortero normal 1:1:5 (c:c:a)
 Muro 30, 20 y 10cm respectivamente: Ladrillo macizo, armado con 2Ø4.2 c/50 cm, con estribos Ø4.2 c/25, mortero 1:3(c:a)
 Nudos: En los extremos de vigas y columnas se densificarán los estribos reduciendo su separación a la mitad, en una longitud de 60cm o 2d.
 Antepechos: Armados en la penúltima hilada con 2Ø8, asentados en junta 1:3 (c:a), estribos Ø 4.2c/25cm, anclados de columna a columna.
 En todas las aberturas se colocará columnas de encajado y vigas de dintel de $b=b_m$, $h=20\text{cm}$, armadura mínima Ø10, estribos Ø 6
 Fundaciones: Cimiento corrido bajo muro: profundidad mínima 0,70 m a partir del NPT.
 Fundando en estrato subyacente de suelo granular grueso formado por una grava arenosa limpia.
 Base: profundidad efectiva mínima de 0,70 m a partir de NPT.
 Las fundaciones se verificarán según estudio de suelo a realizar por el Contratista.

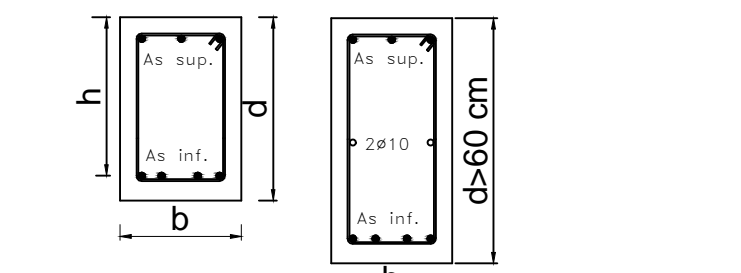
Detalle armado de Columnas

ADN 420 - $f_s = 4200 \text{ Kg/cm}^2$
 H17 - $f_r = 140 \text{ Kg/cm}^2$



Detalle de armado de Vigas

ADN 420 - $f_s = 4200 \text{ Kg/cm}^2$
 H17 - $f_r = 140 \text{ Kg/cm}^2$



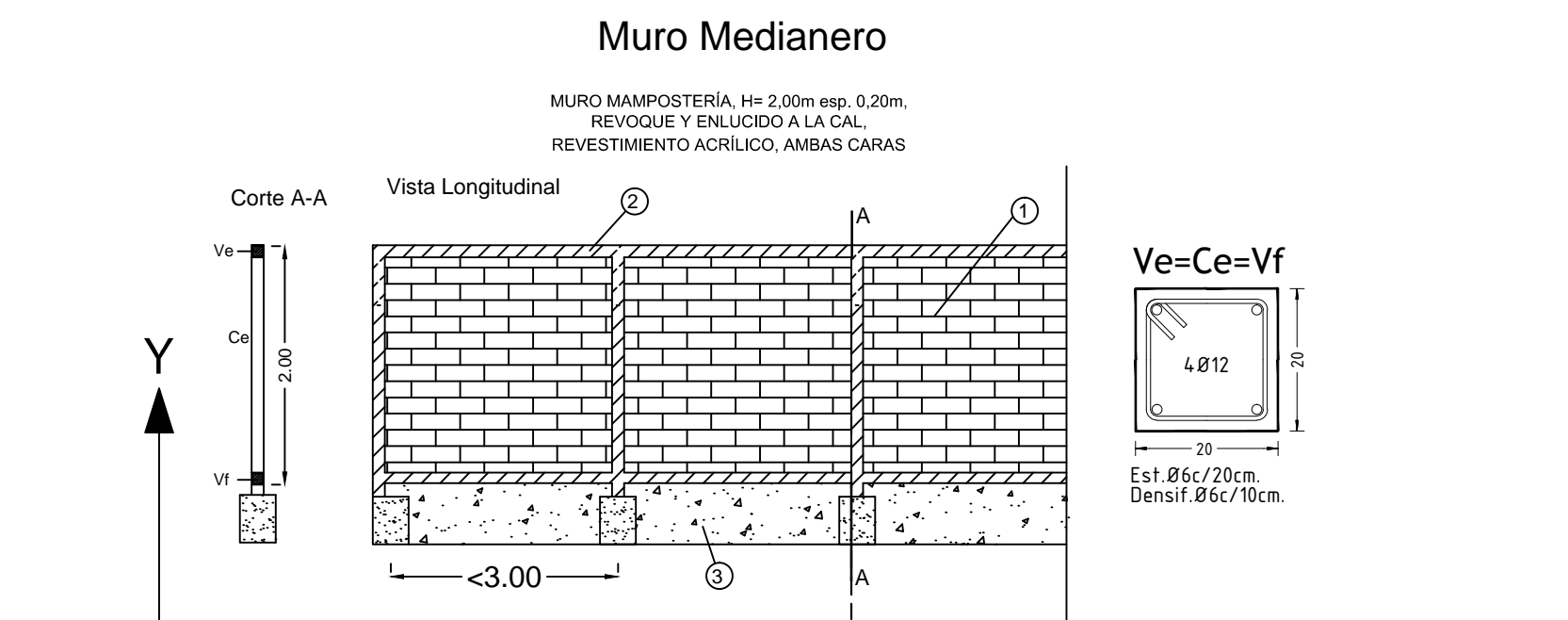
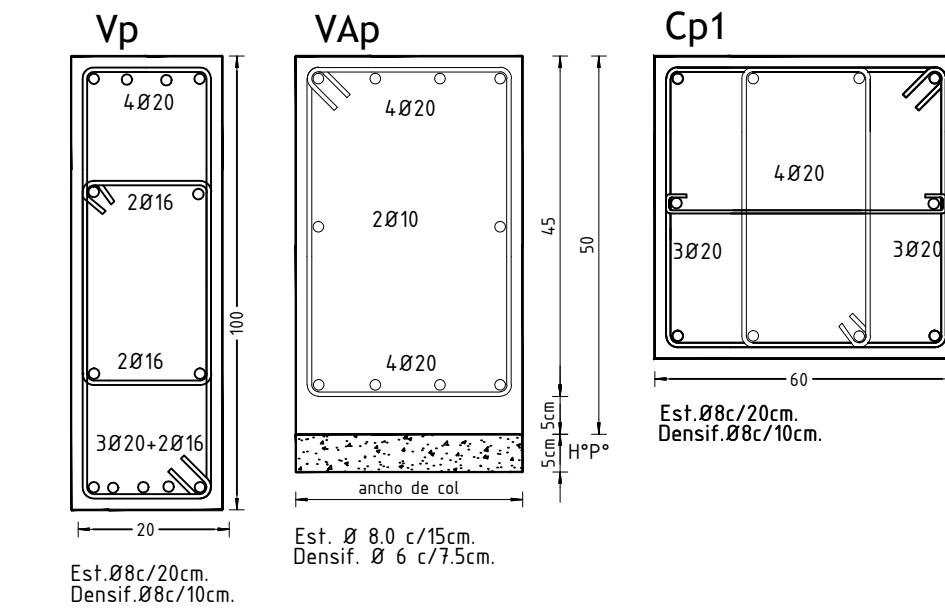
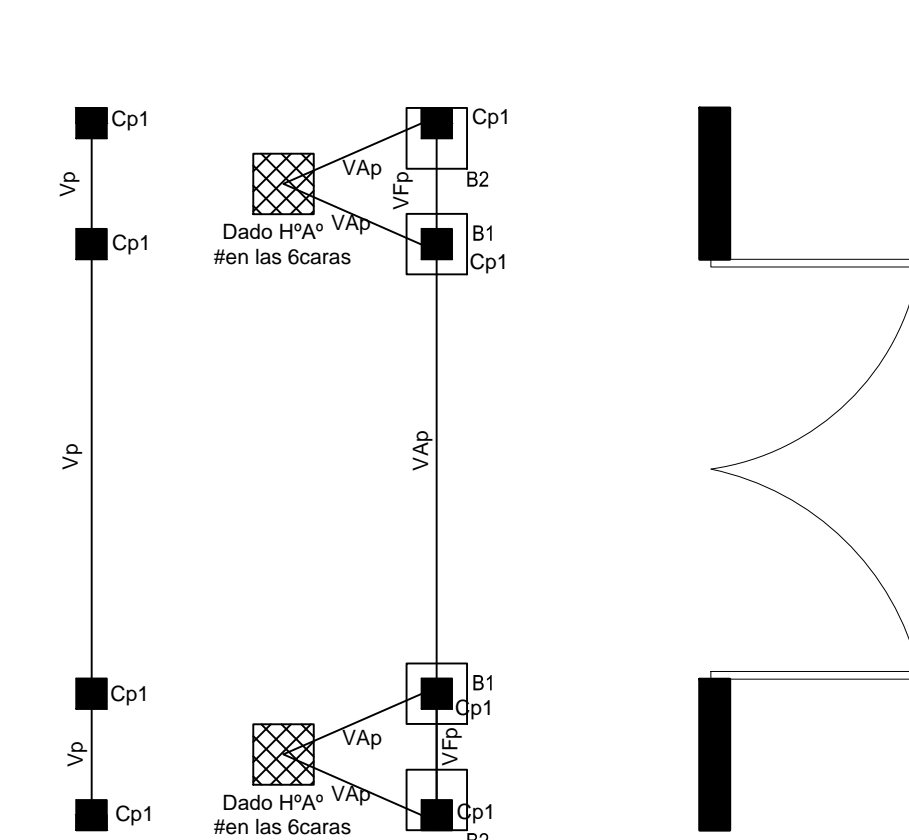
Notas:

Coefficiente sísmico de diseño:
 Destino del edificio: Escuela
 Tipología estructural: Mampostería portante, porticos de H^aA^o
 Losas: Macizas de H^aA^o
 Metodo de analisis: Metodo estatico
 Zona sísmica de emplazamiento: Zona 4
 Ductilidad Global nominal: $\mu = 3,5$ a 5
 Normas: Código de Edificación de la Provincia de San Juan
 Sismo: Normas CIRSOC e INPRES CIRSOC 103
 Viento: Normas CIRSOC 102

Sismo: Normas CIRSOC e INPRES CIRSOC 103
 Capítulo 5
 Agrupamiento de la construcción según su destino y funciones
 Capítulo 7
 Muro resistente
 Capítulo 7-2
 b-Mampostería encadenada y armada
 Capítulo 7-3
 M2=ladrillo cerámico macizo encadenado armado
 Capítulo 7-5
 Tipo de mampostería a utilizar en construcción Tipo A M2

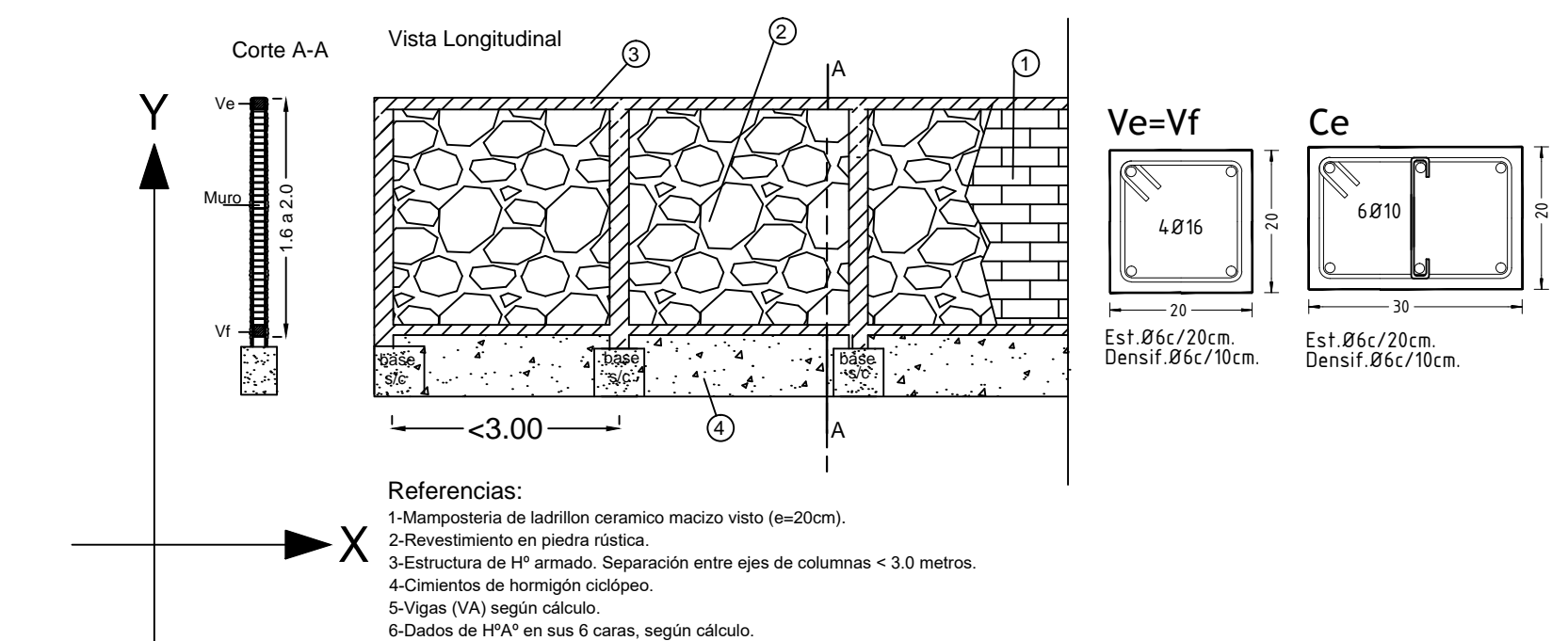
Muro-Portico de Acceso

MAMPOSTERÍA, esp. 0,40m, REVOQUE Y ENLUCIDO A LA CAL, REVESTIMIENTO ACRILICO, AMBAS CARAS



Referencias:
 1- Mampostería de ladrillo cerámico macizo visto (e=20cm)
 2- Estructura de H^a armado. Separación entre ejes de columnas < 3.0 metros.
 3- Cimientos de hormigón ciclópeo.

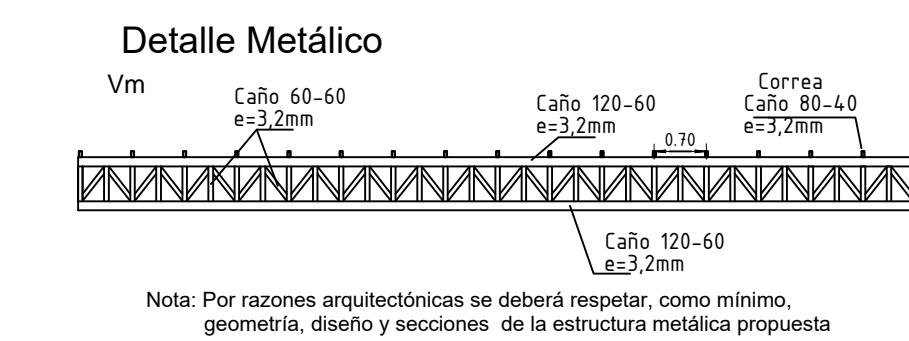
MURO SEGÚN EXISTENTE. MAMPOSTERÍA H=1,60m a 2,00m; esp. 0,20m. REVESTIMIENTO EN PIEDRA RÚSTICA AMBAS CARAS; esp. total MURO 0,300,40m aprox.



Referencias:
 1-Mampostería de ladrillo cerámico macizo visto (e=20cm).
 2-Revestimiento en piedra rústica.
 3-Estructura de H^a armado. Separación entre ejes de columnas < 3.0 metros.
 4-Cimientos de hormigón ciclópeo.
 5-Vigas (VA) según cálculo.
 6-Dados de H^aA en sus 6 caras, según cálculo.

Análisis de cargas en techos de chapa

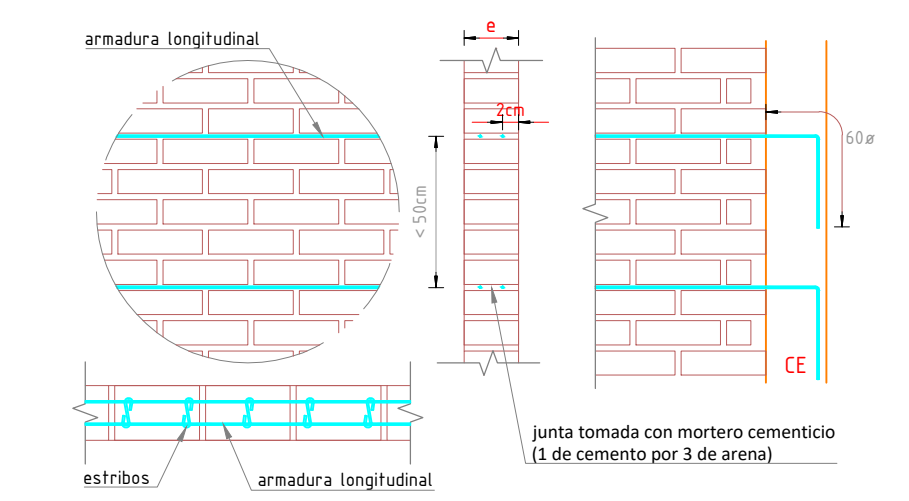
Item	Carga
Peso Propio:	30 kg/m ²
Chapa + cielo raso + aislaciones	30 kg/m ²
Nieve	30 kg/m ²
Viento: cubierta	-30 kg/m ²
paredes:	+44 kg/m ²



Nota: Por razones arquitectónicas se deberá respetar, como mínimo, geometría, diseño y secciones de la estructura metálica propuesta

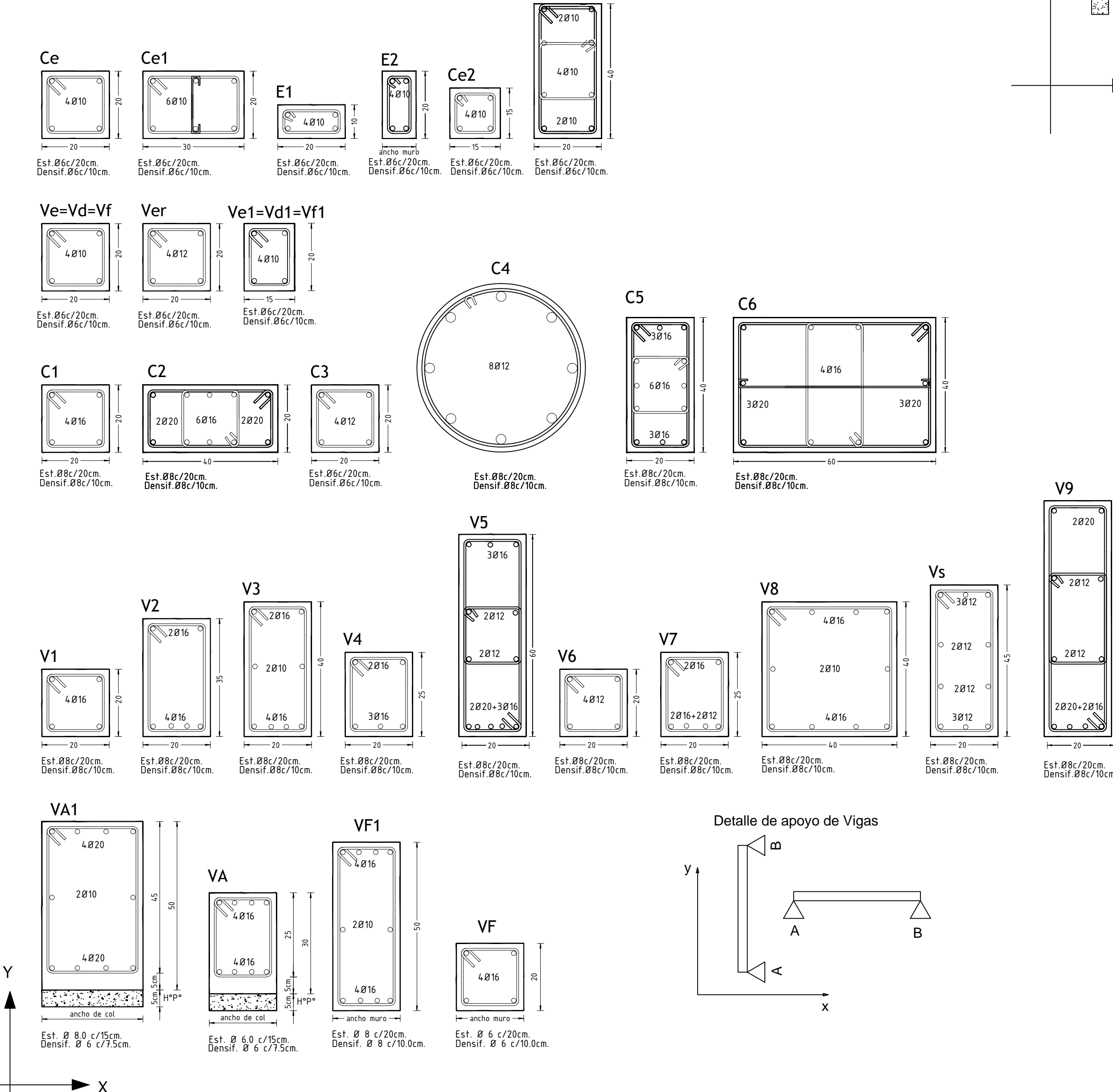
Detalle de Armadura en Muros

ARMADURA	MURO
Armadura Longitudinal	e = 20cm e = 30cm
Estribos	2ø6 c/50cm 3ø6 c/50cm
	ø6 c/30cm ø6 c/30cm

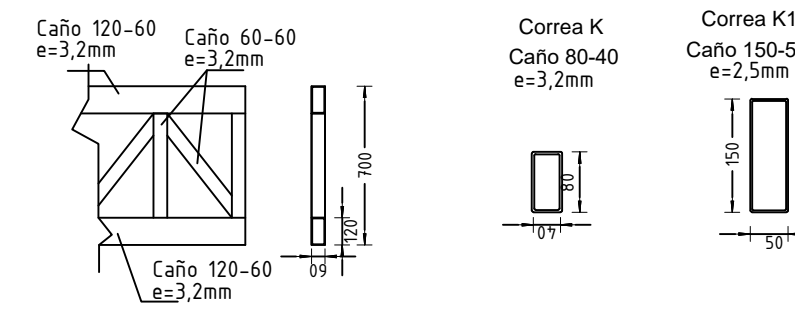
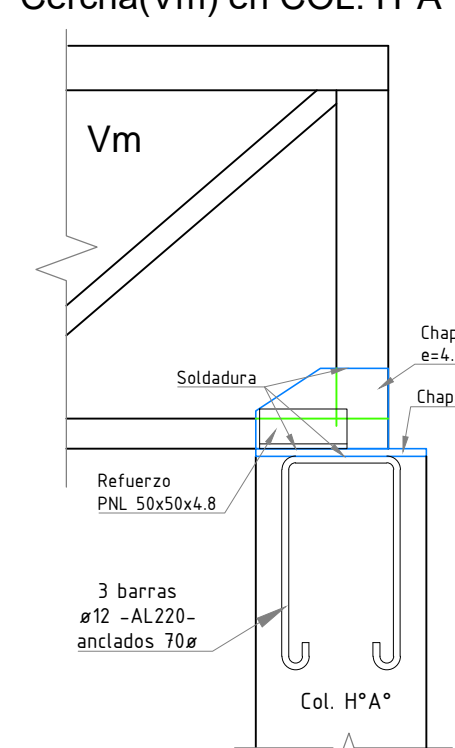


Secciones de Vigas y Columnas

ADN 420 - $f_s = 4200 \text{ Kg/cm}^2$
 H17 - $f_r = 140 \text{ Kg/cm}^2$



Detalle Apoyo Cercha (Vm) en COL. H^aA^o

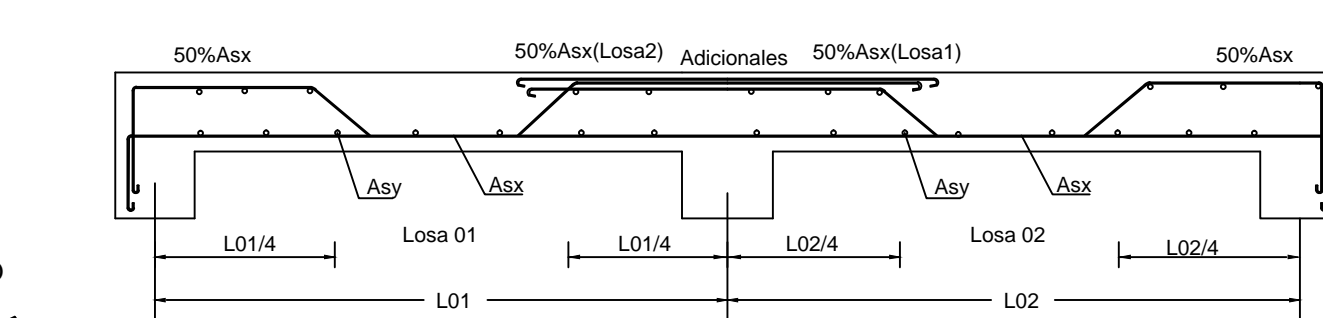


Nota: Por razones arquitectónicas se deberá respetar, como mínimo, geometría, diseño y secciones de la estructura metálica propuesta

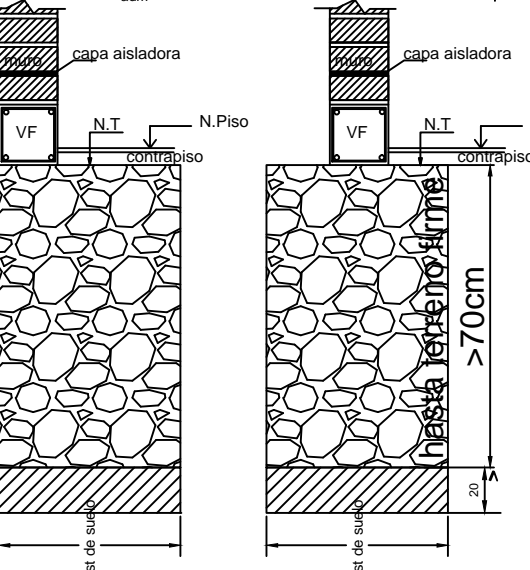
Cubierta: Chapa galvanizada BWG 24 exterior trapezoidal, autoportante estanca (Color Gris Grafito) = Poluretano Expandido (espesor 50mm) + cara inferior de chapa galvanizada BWG 24 pre pintada (color Blanco).

Detalle Losas Macizas

Hormigón H17 - $f_r = 140 \text{ kg/cm}^2$ - Acero ADN 420/500 - $f_s = 4200 \text{ kg/cm}^2$



DETALLE DE CIMENTO



NOTA: La fundación de cimientos se hará con hormigón H17 y con un 30% de piedra bola, penetrando más de 20cm en terreno firme no removido.

Análisis de Carga

DESCRIPCIÓN	UBA2
Peso Propio	200
Aislación Termo-Acústica	80
Armadura Mampostería	10
Armadura Aluminio	10
Balanzas Carbonadas de Aluminio	60
Cemento de arena	200
Sobrecarga	100
ρ (kg/m ³)	980
γ (kg/m ²)	620
	740

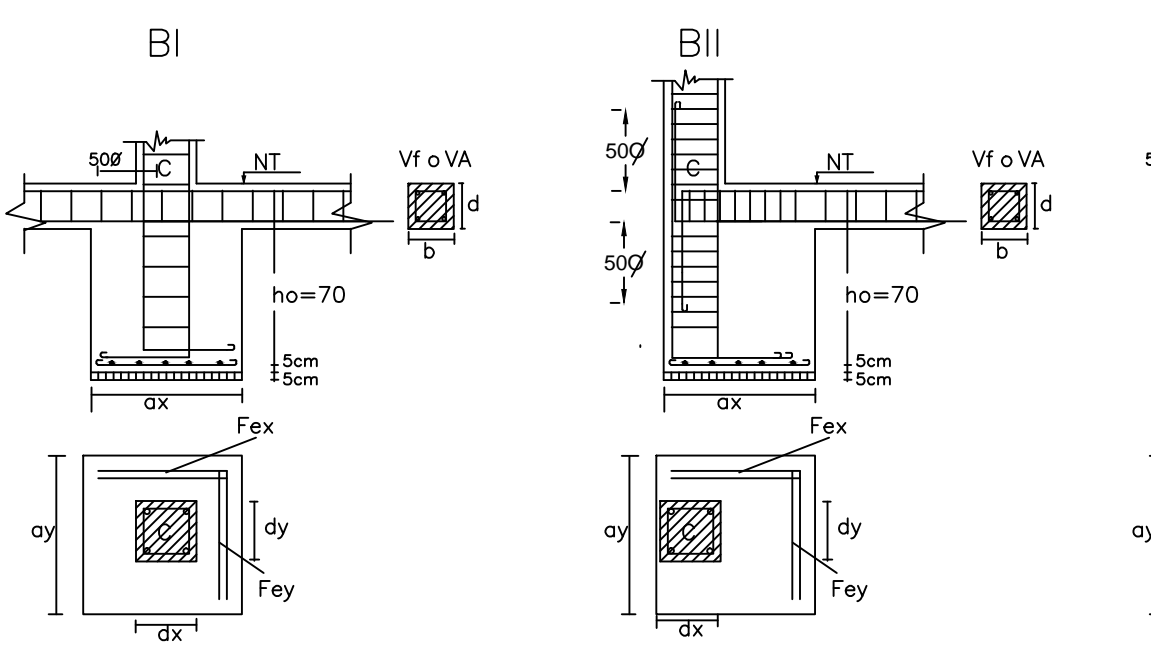
Losas de Hormigón armado H^a17 ADN 42/50

Posición	Lx	Ly	Q	1/c	d	h	ARMADURA DE TRAMO	T_0	Observaciones				
	m	m	cm ²	cm	cm	cm	Fex cm ²	Fey cm ²	mm	mm	kg/cm ²		
L1	--	1.40	745	1/8	20	18,5	--	6	20	--	6	20	
L2	--	1.95	745	1/8	20	18,5	--	6	20	--	6	20	
L3	7.20	7.20	745	1/8	20	18,5	17,7	--	10	10	--	10	10
L4	--	4.40	745	1/8	20	18,5	--	8	10	--	8	20	
L5	--	3.20	745	1/8	20	18,5	--	6	20	--	6	20	
L6	2.70	2.20	745	1/8	20	18,5	17,7	--	8	20	--	8	20
L7	2.70	1.70	745	1/8	20	18,5	17,7	--	8	20	--	8	20
L8	1.20	--	745	1/8	20	18,5	--	6	10	--	6	20	
L9	2.70	1.65	745	1/8	20	18,5	17,7	--	8	20	--	8	20
L10	--	1.70	745	1/8	20	18,5	--	6	20	--	6	20	
L11	5.00	4.40	745	1/8	20	18,5	17,7	--	8	15	--	8	15
L0	--	0.70	505	1/8	10	8,5	--	6	20	--	6	20	

BASES

ADN - 420 $f_s = 4200 \text{ kg/cm}^2$
 H - 17 $f_r = 140 \text{ kg/cm}^2$

Pos	Tipo	Dimensiones		N	radm	Armaduras						Observaciones	
		ax	ay			Fex	f	sep	Fey	f	sep		
B1	I	80	80	6400	7	1,094	0,15	8	15	0,34	8	15	
B2	II	80	80	6400	7	1,094	0,15	8	15	1,35	8	15	
B3	III	80	80	6400	7	1,094	0,60	8	15	1,35	8	15	
B4	III	140	110	15400	7	0,455	2,15	8	15	2,22	8	15	
B5	I	80	120	9600	7	0,729	0,15	8	15	0,40	8	15	
B6	I	140	110	15400	7	0,455	0,07	8	15	0,34	8	15	
B7	I	110	80	8800	7	0,795	0,06	8	15	0,34	8	15	
B8	I	60	60	3600	3,2	0,889	0,09	8	15	0,09	8	15	
B9	II	60	60	3600	3,2	0,889	0,09	8	15	0,37	8	15	
B10	II	60	60	3600	3,2	0,889	0,09	8	15	0,37	8	15	



NOTA: En la junta sísmica, se unifican las bases

OBRA: E.N.I. N°51 - Esc. Gabriela Mistral
 Nivel Educativo: Nivel Inicial
 CUE: 700093600
 CUR: 7000259
 LOCALIZACION: Calle Tierra del Fuego
 B° Obrero Rawson
 Dpto. Rawson - SAN JUAN

NOMBRE: Nuevo Establecimiento
Plano de Detalles y Planillas

PLANO N°: **E-02**

PROYECTISTA: Dirección de Infraestructura Escolar

RESPONSABLE: Director Ing. Oscar Montero

ARCHIVO: E-02- E.N.I.N°51.dwg

ESCALA: 1:100

FECHA: MAYO 2021

FIRMA:

MODIFICACIONES:

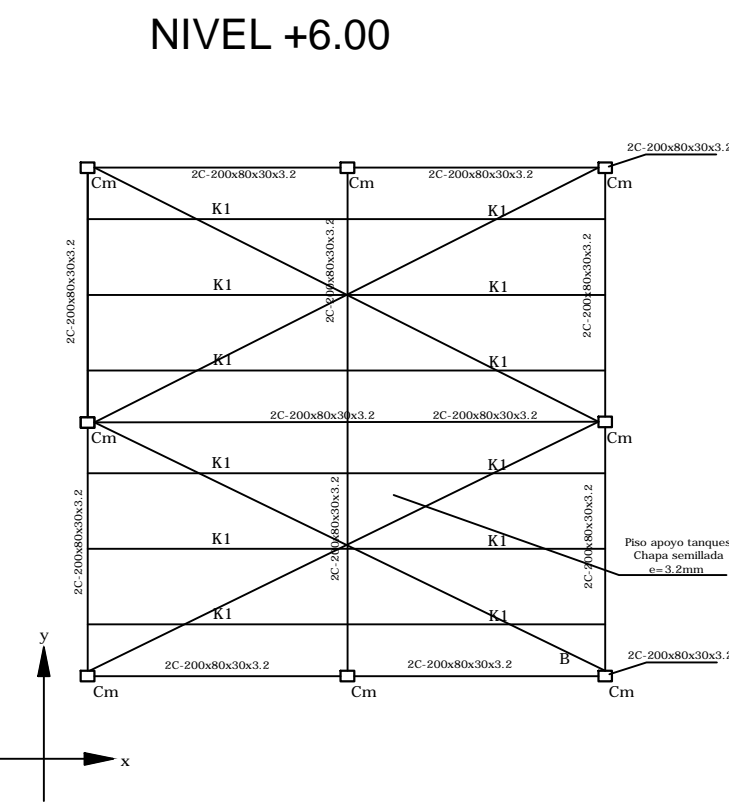
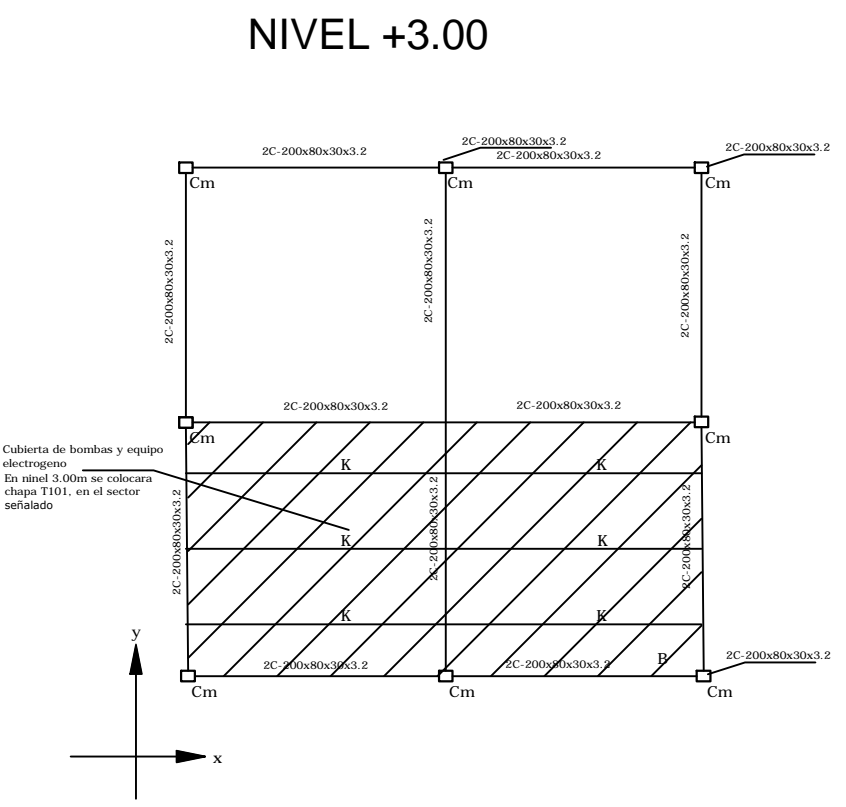
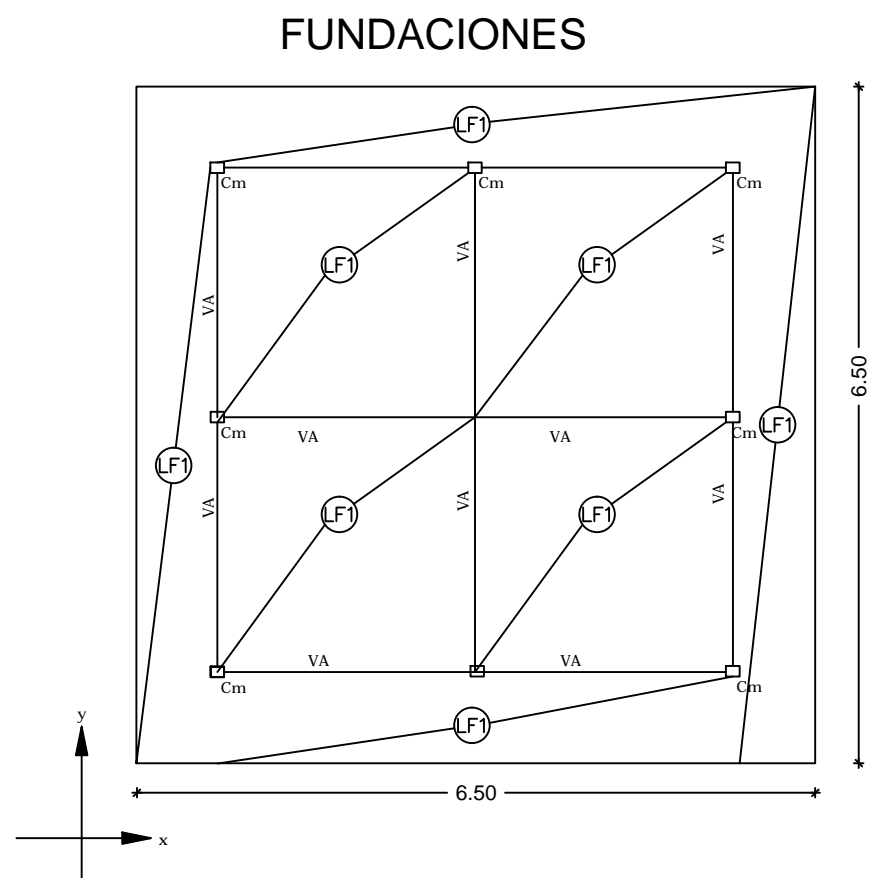
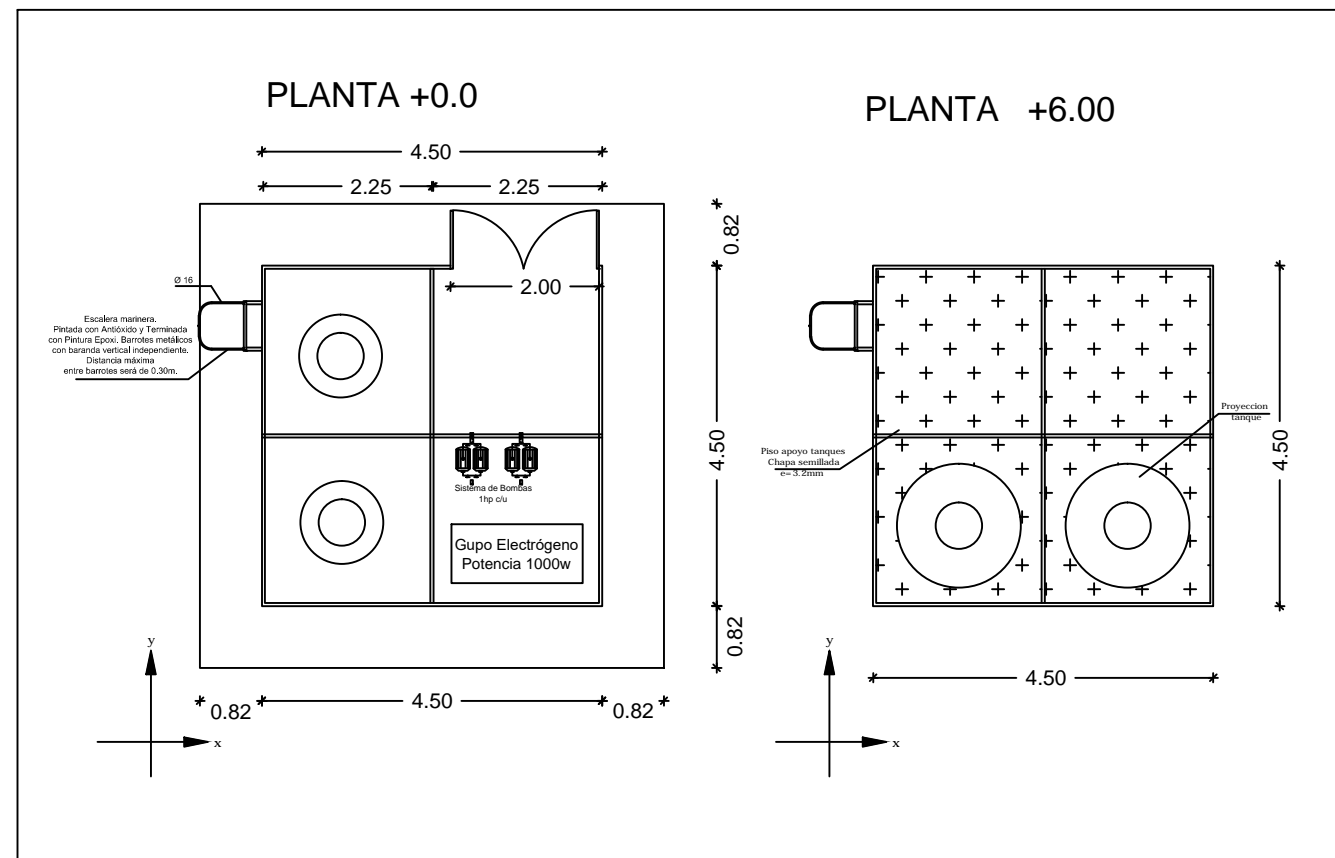
FECHA OBSERVACIONES

FECHA OBSERVACIONES

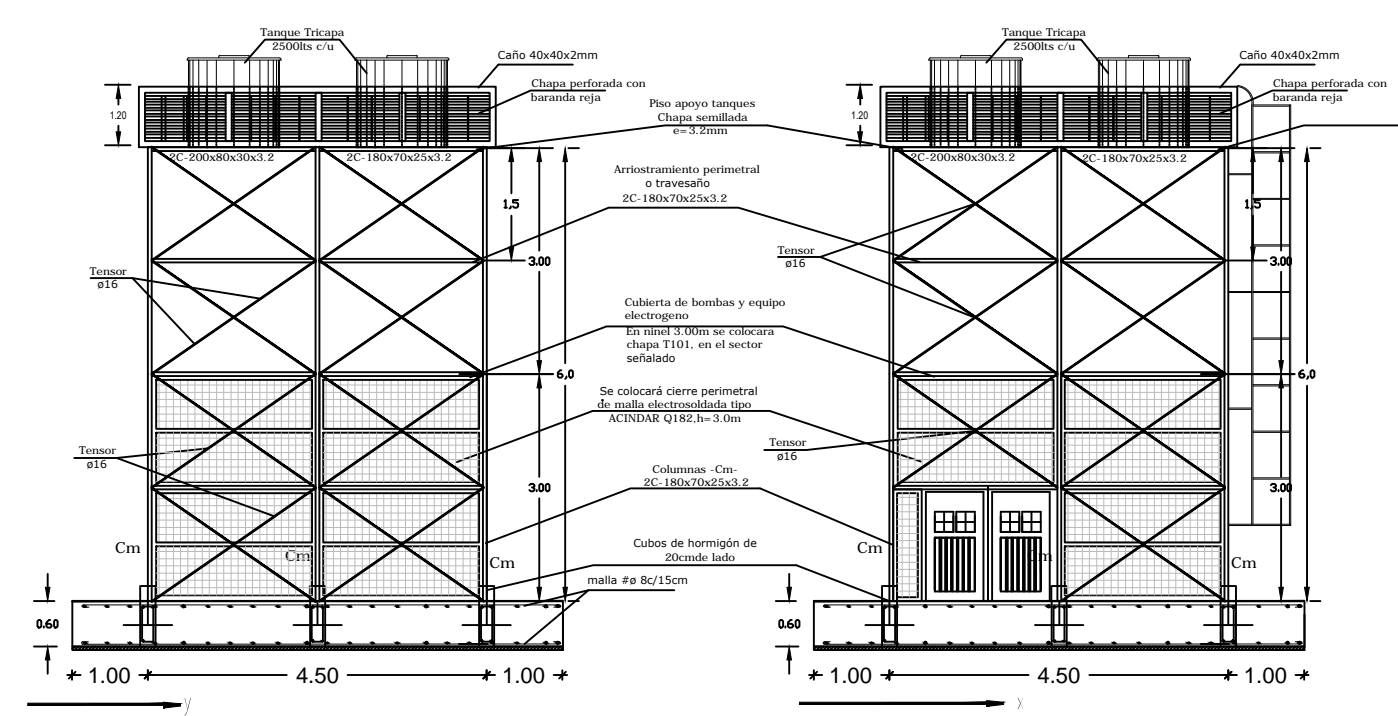
FECHA OBSERVACIONES

GOBIERNO DE SAN JUAN
 SECRETARÍA DE OBRAS PÚBLICAS

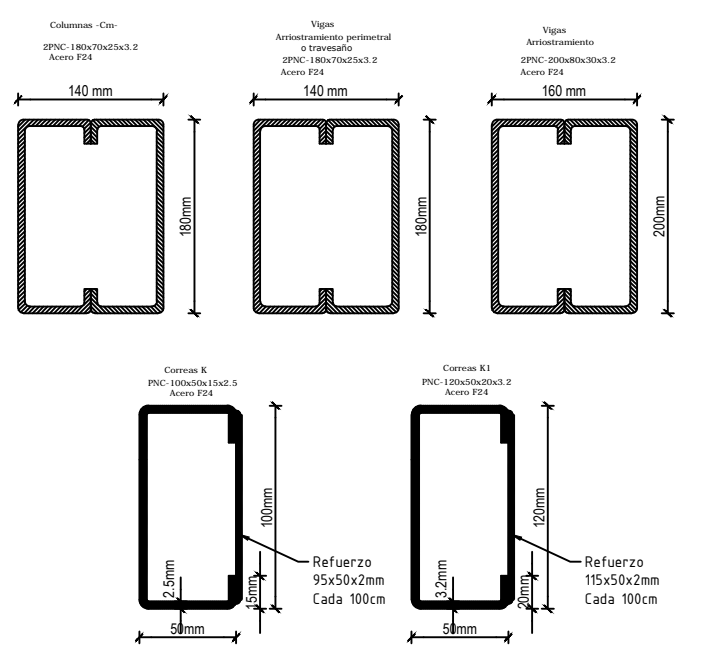
MINISTERIO DE OBRAS Y SERVICIOS PÚBLICOS
 DIRECCIÓN DE INFRAESTRUCTURA ESCOLAR



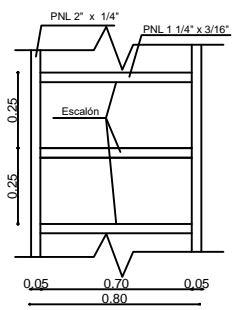
ESQUEMA ESTRUCTURAL



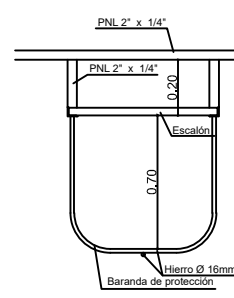
SECCIONES DE VIGAS Y COLUMNAS



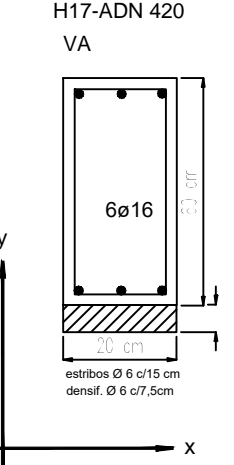
DETALLE DE ESCALERA



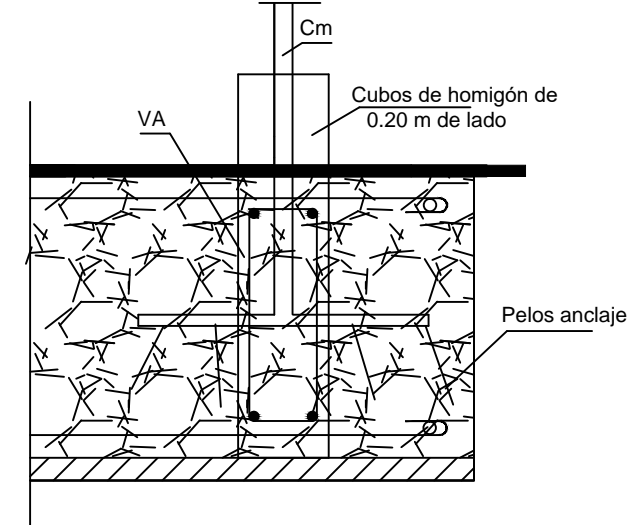
DETALLE GUARDA HOMBRE



VIGAS-VA- H17-ADN 420 VA



DETALLE DE ANCLAJE



Fundaciones:
Ejecución de Terraplen granular (e=1,00m)
Sobre Platea de H²A⁰ e=20cm
Recomendaciones según estudio de suelo
Cumplir con RESOLUCIÓN N°087 D.P.D.U. -17

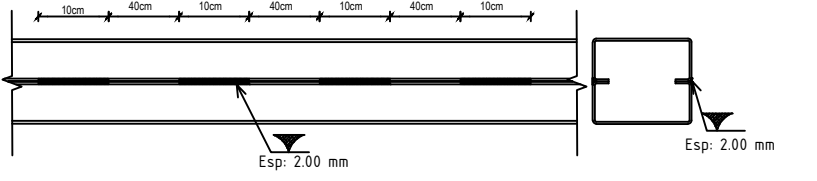
NOTA

Hormigón H17 - $f_s = 140 \text{ kg/cm}^2$
Acero ADN 420/500 - $f_s = 4200 \text{ kg/cm}^2$
Acero tipo F-24 $s=2400 \text{ kg/cm}^2$ para caños, perfiles y tornillos.
Uniones soldadas $\rho \text{ adm}=910 \text{ kg/cm}^2$

Todas soldaduras a ejecutar en las estructuras metálicas, estarán constituidas por cordones continuos, con una penetración adecuada, sin porosidades, sin escorias ni incrustaciones de impurezas, y con un ancho mínimo de 6mm.

Por razones arquitectónicas se deberá respetar, como mínimo, geometría, diseño y secciones de la estructura metálica propuesta

DETALLE TÍPICO SOLDADURA PERFILES C



OBRA **E.N.I. N°51 - Esc. Gabriela Mistral**
Nivel Educativo: Nivel Inicial

CUE: 700093600
CUI: 7000259

LOCALIZACION: Calle Tierra del Fuego
B° Obrero Rawson
Dpto. Rawson - SAN JUAN

NOMBRE **Nuevo Establecimiento**
Plano de Torre Tanque

PLANO N° **E-03**

PROYECTISTA **Dirección de Infraestructura Escolar**

RESPONSABLE **Director Ing. Oscar Montero**

ARCHIVO **E-03- E.N.I.N°51.dwg**

ESCALA **1:100**

FECHA: **MAYO 2021**

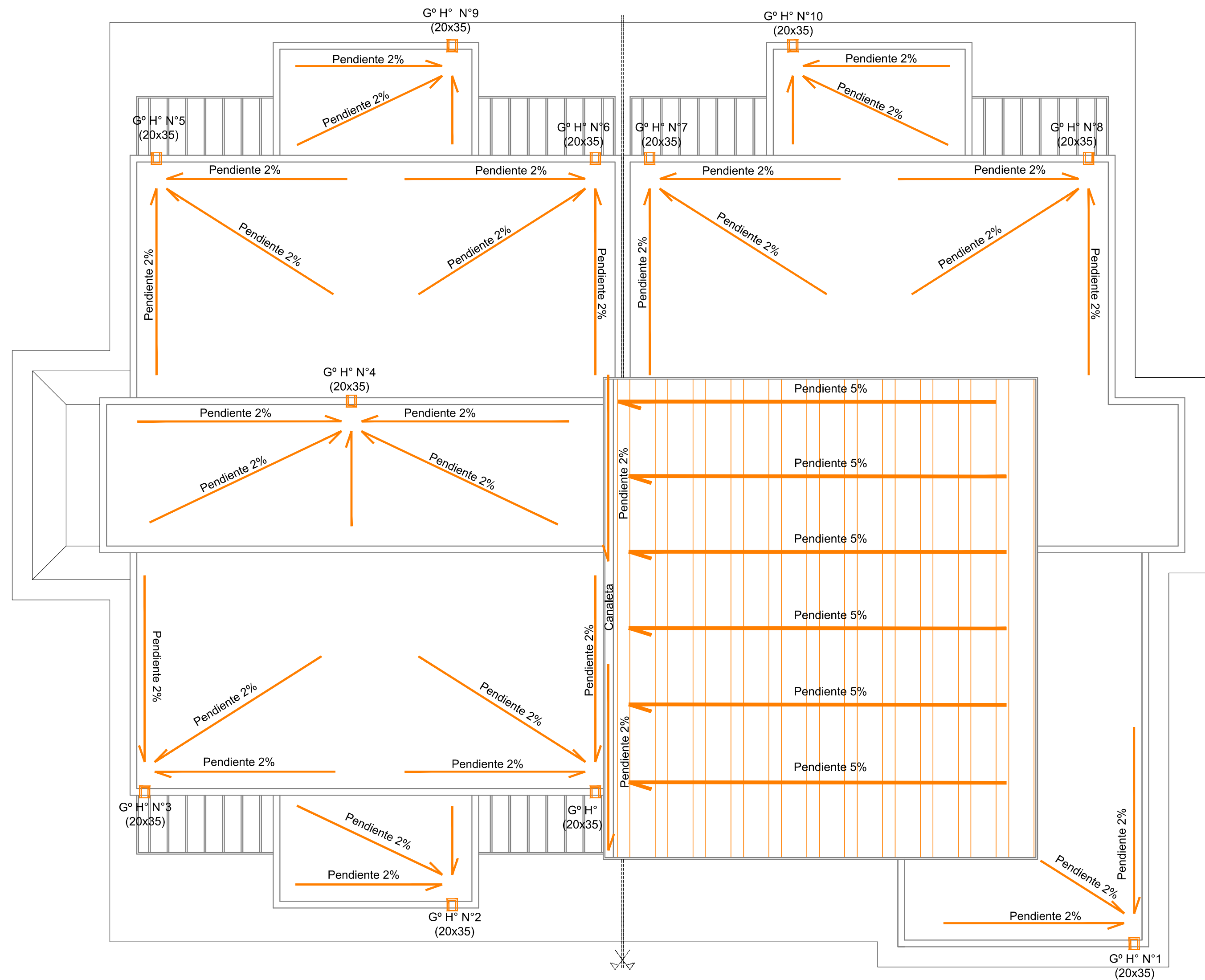
FIRMA

MODIFICACIONES
FECHA OBSERVACIONES

FECHA OBSERVACIONES

FECHA OBSERVACIONES





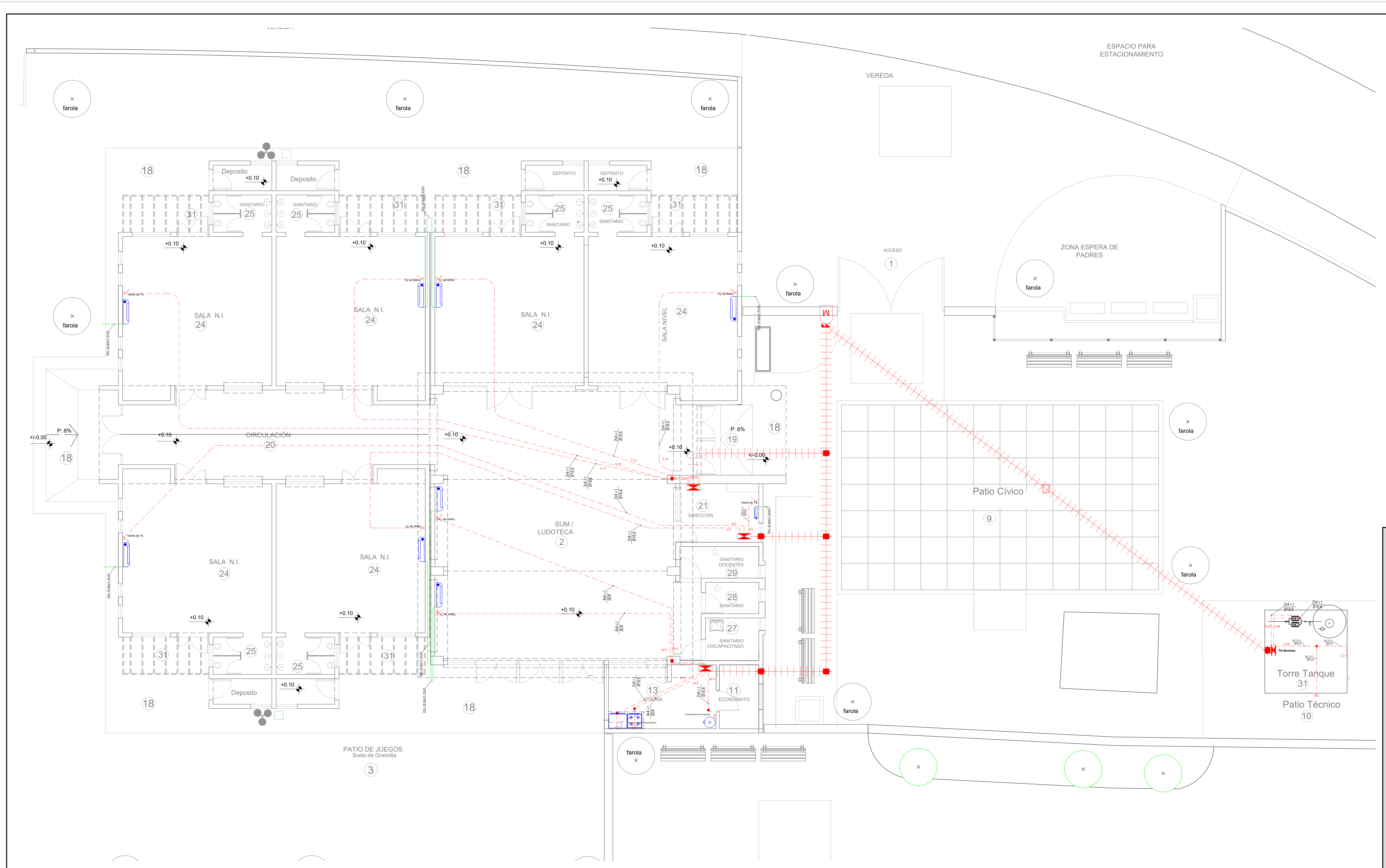
MINISTERIO DE OBRAS Y SERVICIOS PÚBLICOS
DIRECCIÓN DE INFRAESTRUCTURA ESCOLAR

GOBIERNO DE SAN JUAN
SECRETARÍA DE OBRAS PÚBLICAS

OBRA	E.N.I. N°51 - Esc. Gabriela Mistral
Nivel Educativo:	Nivel Inicial
CUE:	700002100
CUI:	
LOCALIZACIÓN:	Calle Tierra del Fuego B° Obrero Rawson Dpto. Rawson - SAN JUAN

NOMBRE	Nuevo Establecimiento Plano de Instalaciones
PLANO N°	IS_02
PROYECTISTA	Dirección de Infraestructura Escolar
RESPONSABLE	Director Ing. Oscar Montero
ARCHIVO	IS_02 - PLUVIAL - ENI N°51 Esc. Gabriela Mistral.dwg
ESCALA	1:100
FECHA:	MAYO 2021
FIRMA	

MODIFICACIONES	FECHA	OBSERVACIONES



OBRAS E.N.E. Nº51
 Nivel Educativo: Nivel Inicial
 C.U.R.: 70003800
 C.P.: 7000259
 LOCALIDAD: Calle Tierra del Fuego
 Bº Obrero Rawson
 Depto. Rawson - SAN JUAN

NOMBRE: Nuevo Establecimiento
 Plano Eléctrico
 PLANO Nº: **IE-02**
 PROYECTISTA: Dirección de Infraestructura
 Escolar
 RESPONSABLE: Director Ing. Oscar Montero
 APROBADO: IE - E.N.I Nº51
 ESCALA: 1:100
 FECHA: MAYO 2021
 FIRMA:

MODIFICACIONES
 FECHA: OBSERVACIONES
 FECHA: OBSERVACIONES
 FECHA: OBSERVACIONES



Acceso de Servicio
E.N.I.

ESPACIO PARA
ESTACIONAMIENTO

Acceso Principal
E.N.I.

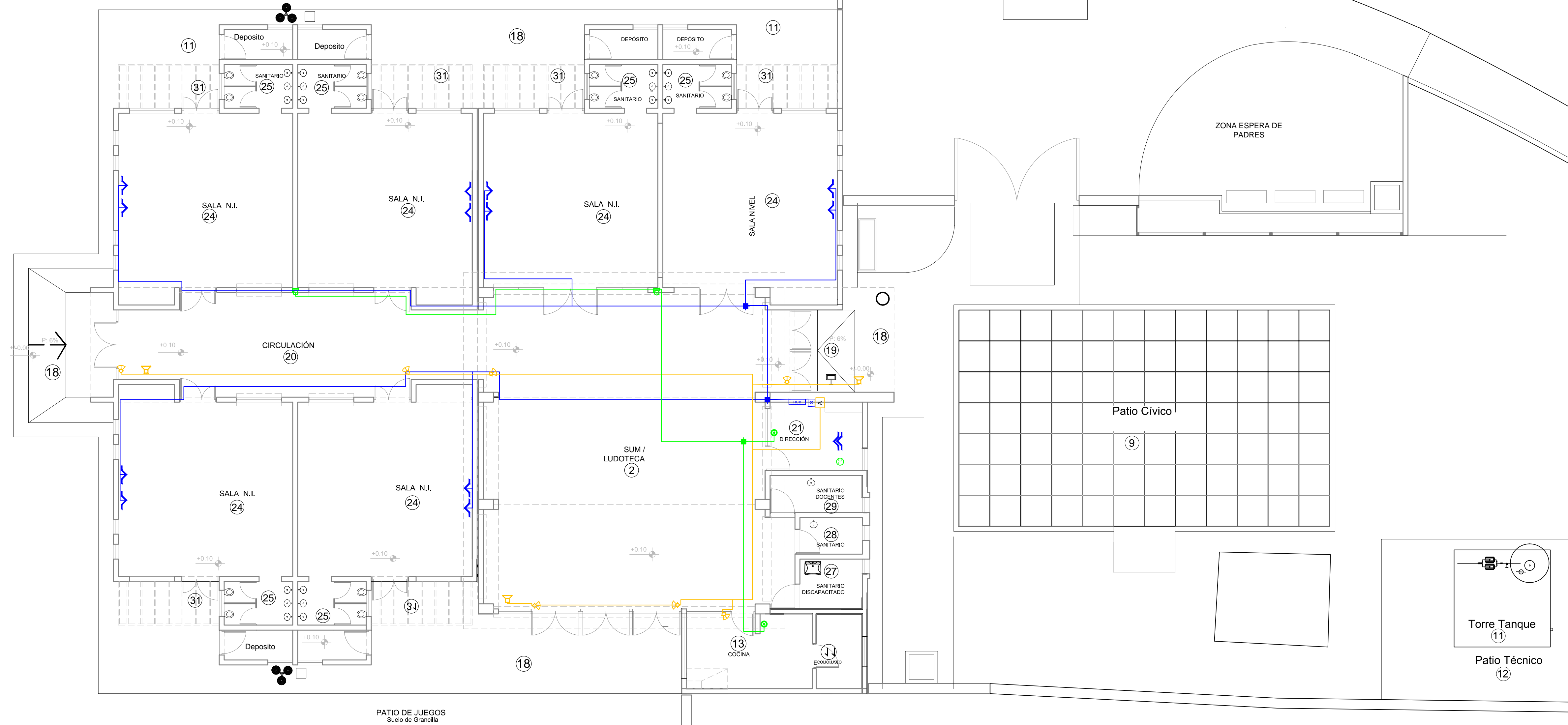
ESPACIO PARA
ESTACIONAMIENTO

L.M.

VEREDA

VEREDA

ZONA ESPERA DE
PADRES



REFERENCIAS	
	Bocas de Tomas RJ 45 H.
	Cajas de derivación
	Servidor
	HUB (derivador) de 16 bocas.
	Cañerías para Línea de Datos
	Central Telefónica digital aut. de 3 x 16.
	Bocas de Teléfono RJ11.
	Cañerías para Línea de Teléfonos.
	Transformador 220 / 24 Volt. 400W.
	Campanilla (timbre) 24 Volt. 100W.
	Pulsador.
	Cañerías para Línea de Timbres.
	Sensor de movimiento infrarojo
	Sirena y luz estroboscópica
	Cañería Ø12,5mm para Línea de Alarma
	Central multizona Alarma
	Camara de acceso

OBRA E.N.I. Nº51
 Nivel Educativo: Nivel Inicial
 CUE: 700093600
 CUI: 7000259
 LOCALIZACION: Calle Tierra del Fuego
 Bº Obrero Rawson
 Dpto. Rawson - SAN JUAN



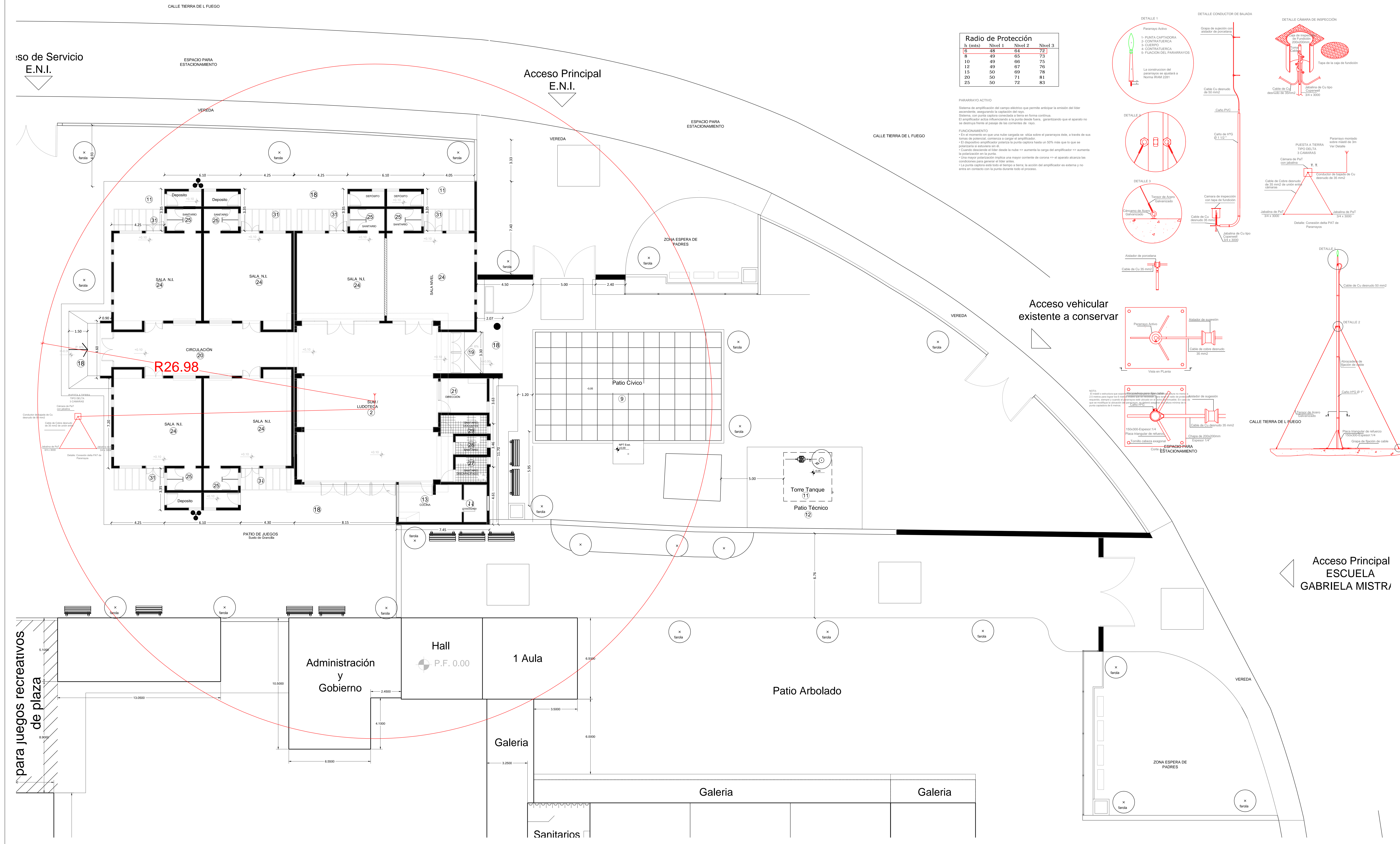
NOMBRE: Obra Nueva
Plano Eléctrico Baja Tensión (Prototipo)
 PLANO Nº: **IEBT-01**

PROYECTISTA: Dirección de Infraestructura Escolar
 RESPONSABLE: Director Ing. Oscar Montero
 ARCHIVO: IE-BT-Instalación Eléctrica - ENI 51.dwg
 ESCALA: 1:100
 FECHA: MAYO 2021
 FIRMA:



MODIFICACIONES	
FECHA:	OBSERVACIONES:
FECHA:	OBSERVACIONES:
FECHA:	OBSERVACIONES:

PRODUCED BY AN AUTODESK EDUCATIONAL PRODUCT

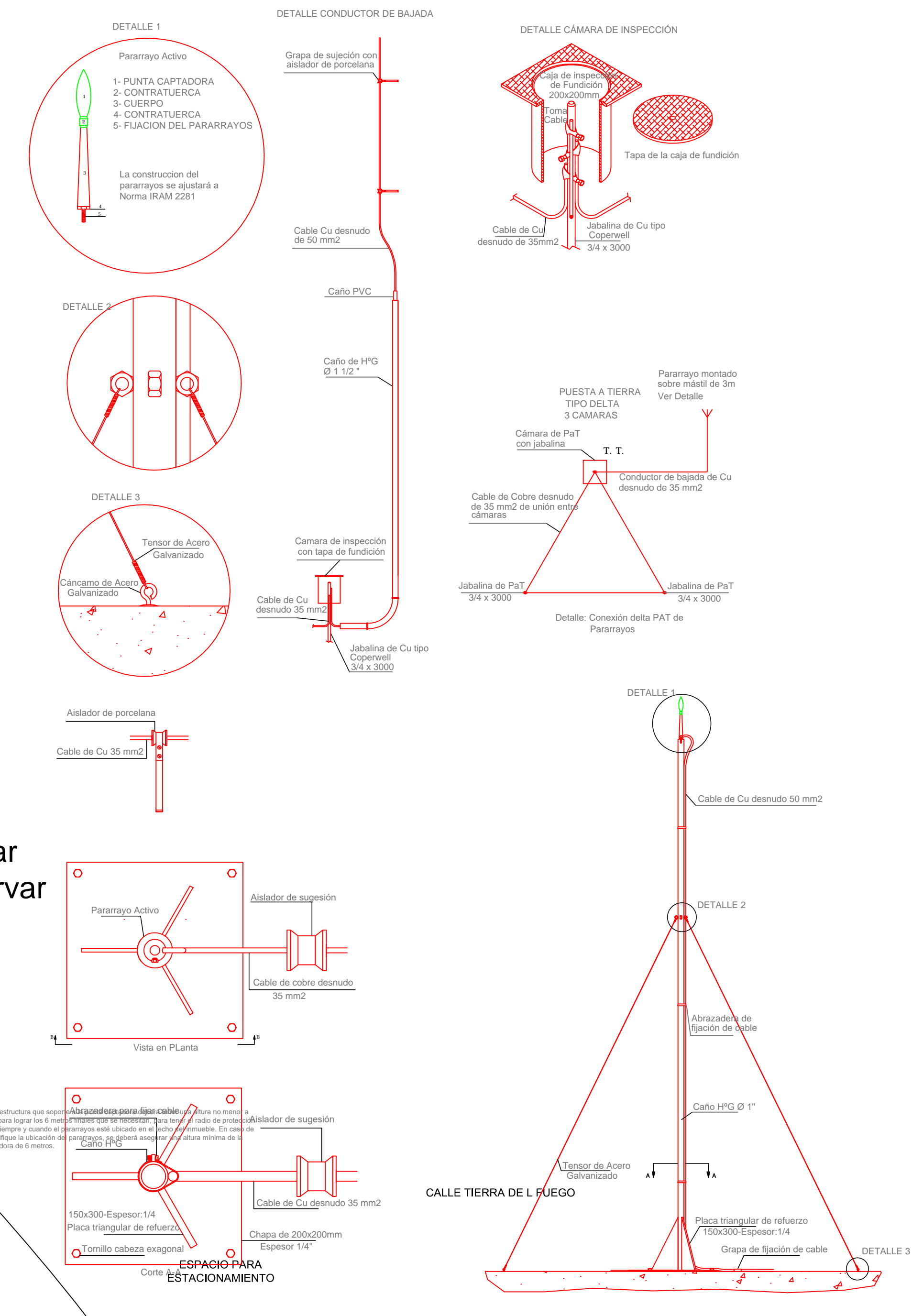


Radio de Protección

h (metros)	Nivel 1	Nivel 2	Nivel 3
8	48	64	72
10	49	66	75
12	49	67	76
15	50	69	78
20	50	71	81
25	50	72	83

PARARRAYO ACTIVO
 Sistema de amplificación del campo eléctrico que permite anticipar la emisión del líder ascendente, asegurando la captación del rayo.
 Sistema, con punta captora conectada a tierra en forma continua.
 El amplificador actúa influyendo a la punta desde tierra, garantizando que el aparato no se destruya frente al pasaje de las corrientes de rayo.

FUNCIONAMIENTO
 • En el momento en que una nube cargada se sitúa sobre el pararrayo éste, a través de sus terminales de potencia, comienza a cargar el amplificador.
 • El dispositivo amplificador genera la punta captora hasta un 50% más que lo que se presentaría si no estuviera en él.
 • Cuando disminuye el líder desde la nube => aumenta la carga del amplificador => aumenta la polarización en la punta.
 • Una mayor polarización implica una mayor corriente de corona => el aparato alcanza las condiciones para generar el líder captor.
 • La punta captora está todo el tiempo a tierra, la acción del amplificador es externa y no entra en contacto con la punta durante todo el proceso.



NOTA:
 El cable de cobre debe ser de tipo conductor para cableado eléctrico y no de tipo conductor para cableado de potencia.
 El cable de cobre debe ser de tipo conductor para cableado eléctrico y no de tipo conductor para cableado de potencia.
 El cable de cobre debe ser de tipo conductor para cableado eléctrico y no de tipo conductor para cableado de potencia.
 El cable de cobre debe ser de tipo conductor para cableado eléctrico y no de tipo conductor para cableado de potencia.

OBRA: E.N.I. Nº91
 Nivel Educativo: Nivel Inicial
 CUR: 700093600
 CUR: 7000229
 LOCALIZACIÓN: Calle Tierra de Fuego
 ST Obispo Rawson
 Dpto. Rawson - SAN JUAN

Nombre: Nuevo Establecimiento
Plano Eléctrico- Descarga Atmosférica

PLANO Nº: **IE-IDA**

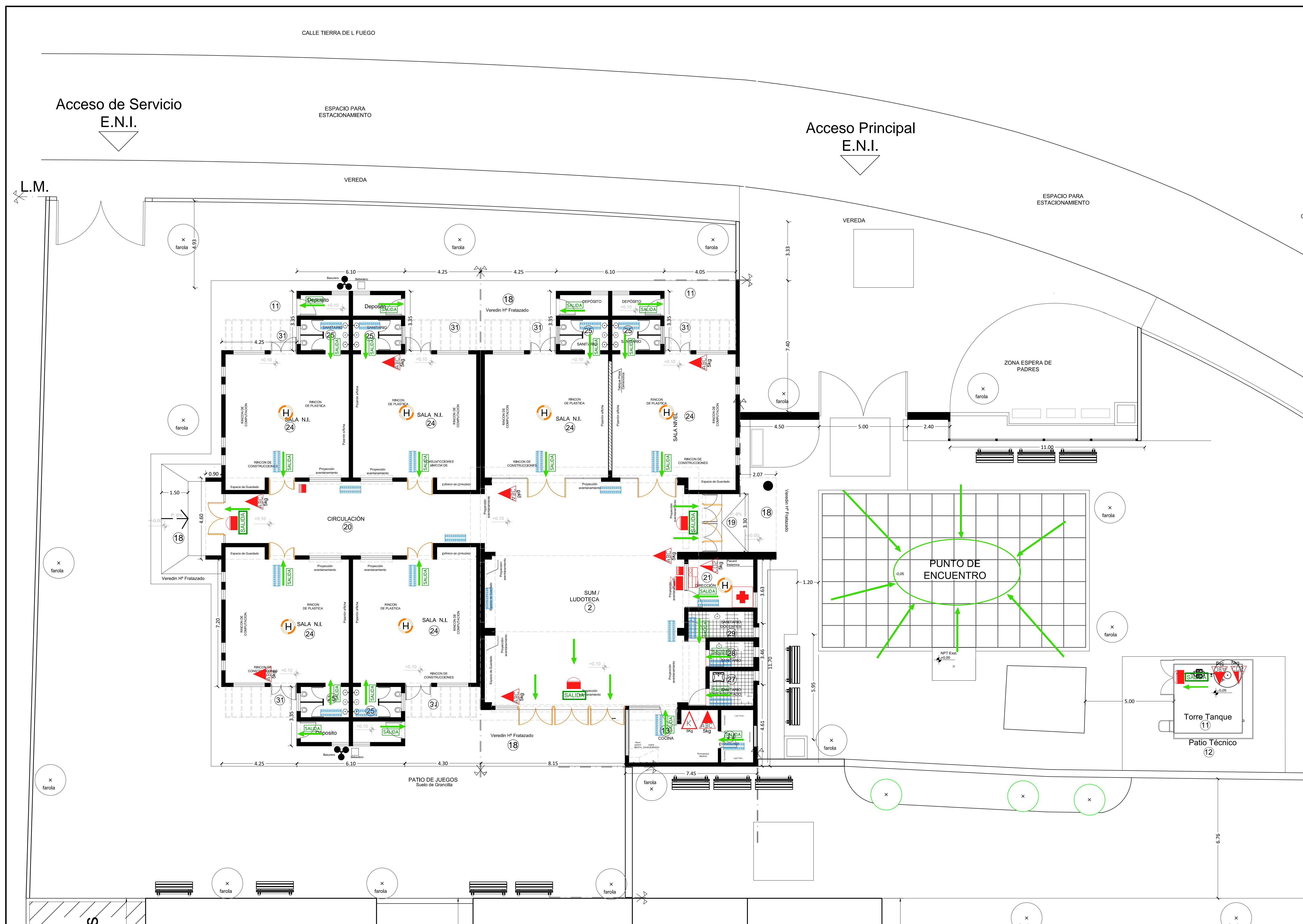
PROYECTISTA: Dirección de Infraestructura Escolar
 RESPONSABLE: Director Ing. Oscar Montero

ARCHIVO: IE-IDA- Descarga Atmosférica - ENI 51.dwg
 ESCALA: 1:100
 FECHA: MAYO 2021
 FIRMA:

GOBIERNO DE SAN JUAN
 SECRETARÍA DE OBRAS PÚBLICAS

MINISTERIO DE OBRAS Y SERVICIOS PÚBLICOS
 DIRECCIÓN DE INFRAESTRUCTURA ESCOLAR

MODIFICACIONES
 FECHA: OBSERVACIONES
 FECHA: OBSERVACIONES
 FECHA: OBSERVACIONES



SALIDA DE EMERGENCIA Ley N°19.587 decreto N°351/79

- 1) Resistencia estructural al fuego (será capaz de resistir al fuego durante un tiempo determinado superior al tiempo de evacuación.)
- 2) Iluminación de emergencia (de funcionamiento autónomo al resto de la instalación eléctrica).
- 3) Señalización de emergencia reglamentaria.
- 4) Puertas con aperturas en el sentido de la circulación en emergencia, cerraduras de pánico, entre otras.

EXTINTORES PORTATILES

- a) Tener una distribución uniforme.
- b) Fácil accesibilidad.
- c) Estar libre de bloqueos por depósitos y equipamientos.
- d) Estar cerca de los recorridos normales.
- e) Estar cerca de las puertas de entrada y de salida.
- f) Estar protegidos de posibles riesgos físicos.
- g) Ser fácilmente visibles.

NOTA: Se presentará ante el organismo correspondiente el proyecto, para su aprobación y se solicitará la habilitación para la presente licitación.

REFERENCIAS	
SISTEMA DE DETECCION Y AVISO DE INCENDIO	
	Central de Incendio Inteligente Expandible (Detección, Aviso y Alarma)
	Detector de humos, Sistema Direccional.
	Avisorador Manual de Incendio
	Alarma Combinada 90 dBA con Luz Estroboscópica
	Luz Estroboscópica
SISTEMA DE EXTINCION	
	Matafuego ABC 5Kg. (1) Maderas, papeles, cartones. (2) Combustibles. (3) Instalación Eléctrica.
	Matafuego Clase K10Kg. (Son fuegos producidos por aceites y grasas animales o vegetales dentro de los ambientes de cocina.)
	Matafuego CO2 3,5Kg. (no conduce la electricidad por lo que puede ser usado para apagar incendios cargados eléctricamente, no dejan ningún tipo de residuo después de su utilización.)
	Grupo Electrogrénico para Alimentación del Consumo Diario de Agua
SISTEMA DE SEÑALIZACION	
	Cartel de Salida con Iluminación Autónoma Mínimo de 3 Horas.
	Cartel de Salida de PVC
	Artefacto de Iluminación de Emergencia con Autonomía Mínima de 6 hs.
MEDIOS DE ESCAPES	
	Puerta de Dos Hojas en Vía de Escape con barral Antipánico. (Se deberá realizar el cálculo del medio exigido por la ley 19.587 decreto N°351/79)
	Puerta Cuatro Hojas en Vía de Escape con Barral Antipánico. (cálculo del medio exigido por la ley 19.587 decreto N°351/79)
PRIMEROS AUXILIOS	
	Botiquin Primeros Auxilios

OBRA: E.N.I. N°51 - Esc. Gabriela Mistral
 Nivel Educativo: Nivel Inicial
 CUE: 700093600
 CUR: 7000259

LOCALIZACION: Calle Tierra del Fuego
 Bº Obrero Rawson
 Dpto. Rawson - SAN JUAN

NOMBRE: Nuevo Establecimiento
Plano de Instalaciones

PLANO N°: **ICI**

PROYECTISTA: Dirección de Infraestructura Escolar

RESPONSABLE: Director Ing. Oscar Montero

ARCHIVO: ICI - ENI N°51 Esc. Gabriela Mistral.dwg

ESCALA: 1:100

FECHA: MAYO 2021

FIRMA:

MODIFICACIONES:

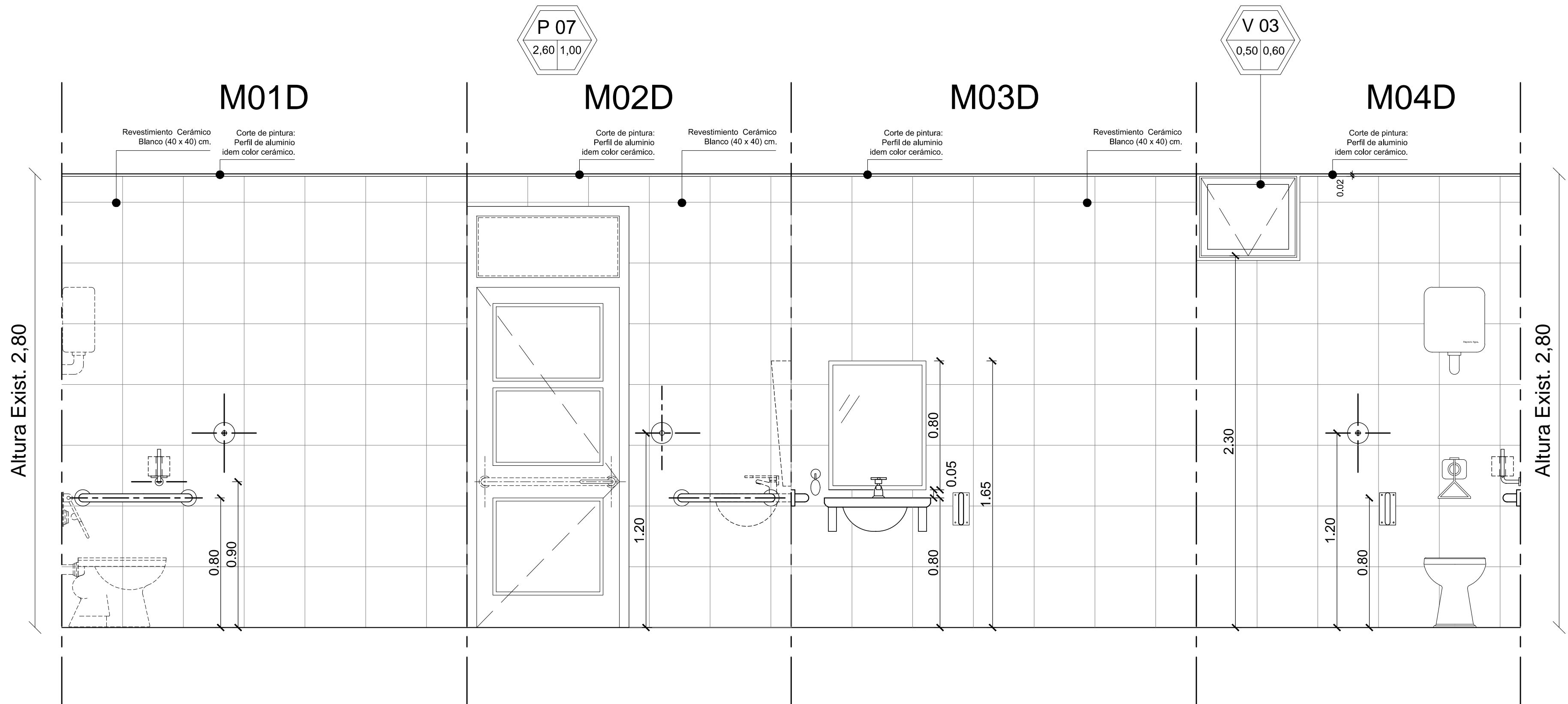
FECHA: OBSERVACIONES

FECHA: OBSERVACIONES

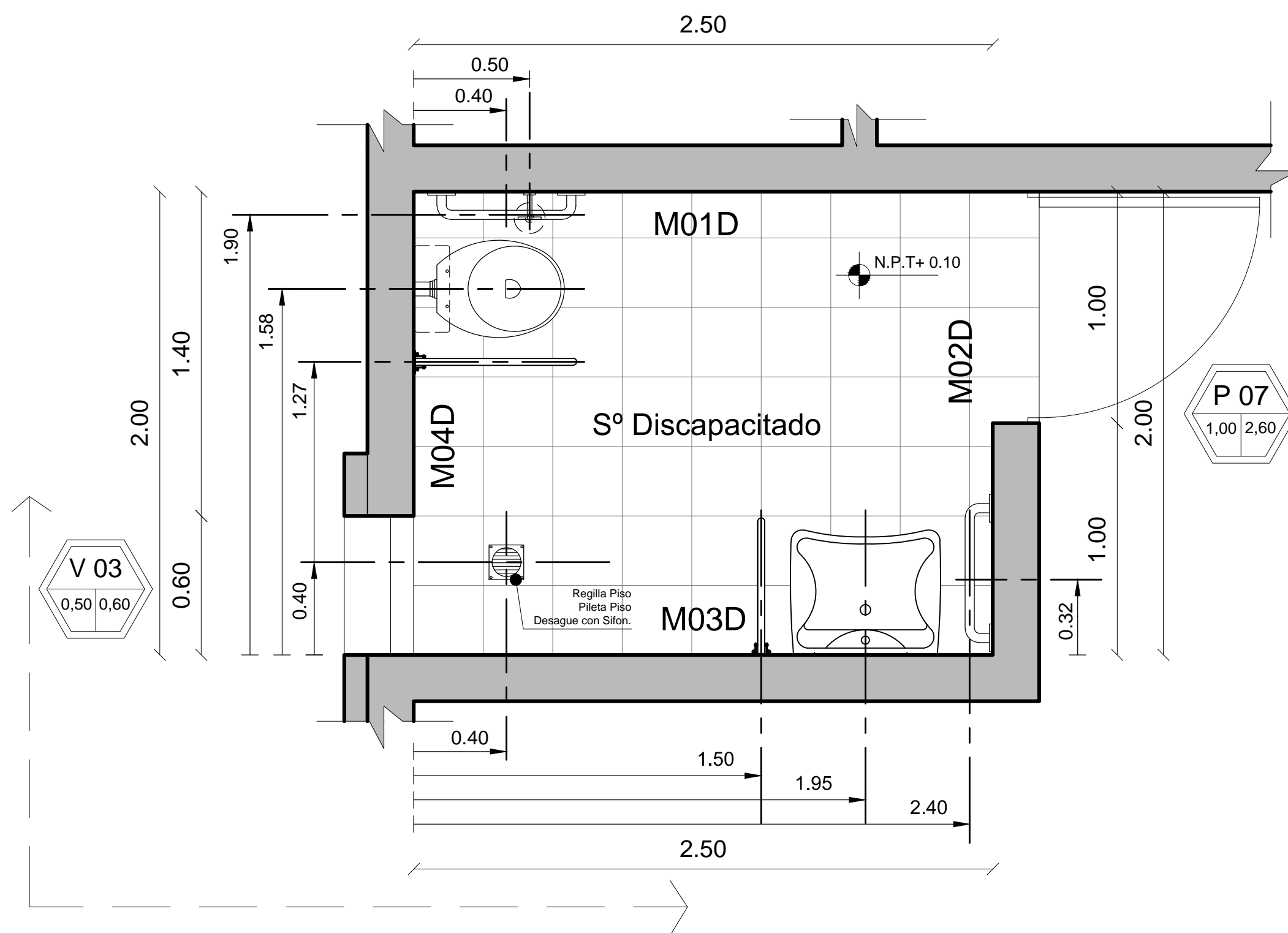
FECHA: OBSERVACIONES

GOBIERNO DE SAN JUAN
 SECRETARÍA DE OBRAS PÚBLICAS

MINISTERIO DE OBRAS Y SERVICIOS PÚBLICOS
 DIRECCIÓN DE INFRAESTRUCTURA ESCOLAR



Vista Desarrollo S° Discapacitado.



Planta Desarrollo Sanitario Discapacitado.

ARTEFACTO - ACCESORIO	DESCRIPCION
	Lavamanos Línea Especial. Cisterna PRESOMATIC - Cisterna Automática para inodoro para discapacitados. Sillón móvil blanco, de 60cm. línea especial.
	Inodoro línea especial de loza blanca. Sillón móvil blanco de 60cm. línea especial. Sillón fijo blanco de 60cm. línea especial. Tapa leña para sillón de discapacitado con mango para discapacitados.
	P.P.A. (20 x 20) cm - Placa de Piso Abierta, con rejilla de bronce.
	BACH (20 x 20) cm - Boca de Acceso para Cisterna Hermética, con tapa de bronce.
	Placa simple loza vitrificada blanca.
	Placa rido de Acero inoxidable, sin tapa.
	Dispenser para jabón líquido.
	Tomacorriente, según Especificaciones Técnicas.
	Tomacorriente y Bata de luz, según Especificaciones Técnicas.

OBRA E.N.I. Nº51
 Nivel Educativo: Nivel Inicial
 CUE: 700093600
 CU: 7000259
 LOCALIZACION: Calle Tierra del Fuego
 B° Obrero Rawson
 Dpto. Rawson - SAN JUAN



NOMBRE Obra Nueva
Plano Desarrollo S° Discapacitados

PLANO Nº
DS_02

PROYECTISTA Dirección de Infraestructura
 Escolar

RESPONSABLE Director Ing. Oscar Montero

ARCHIVO DS_02 - Desarrollo Sanitario Discapacitados
 - E.N.I. Nº 51.dwg

ESCALA 1:100

FECHA: MAYO 2021

FIRMA

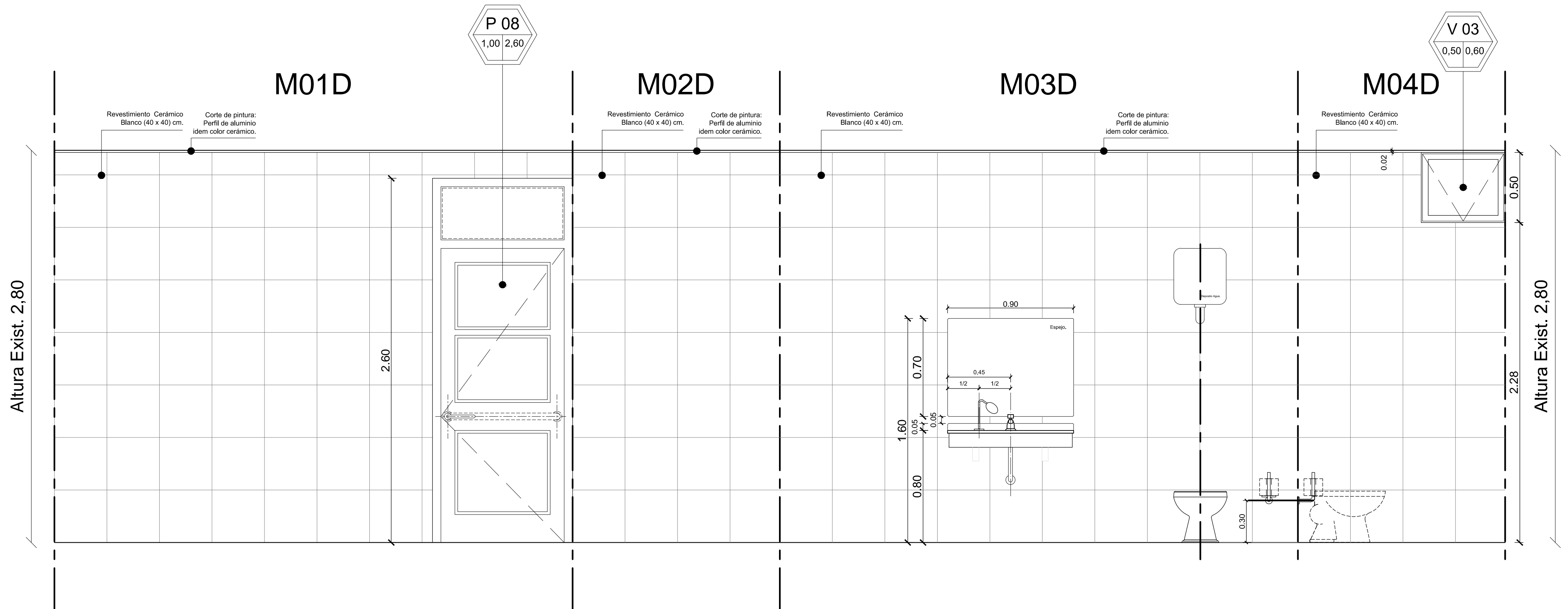
MODIFICACIONES
 FECHA OBSERVACIONES

FECHA OBSERVACIONES

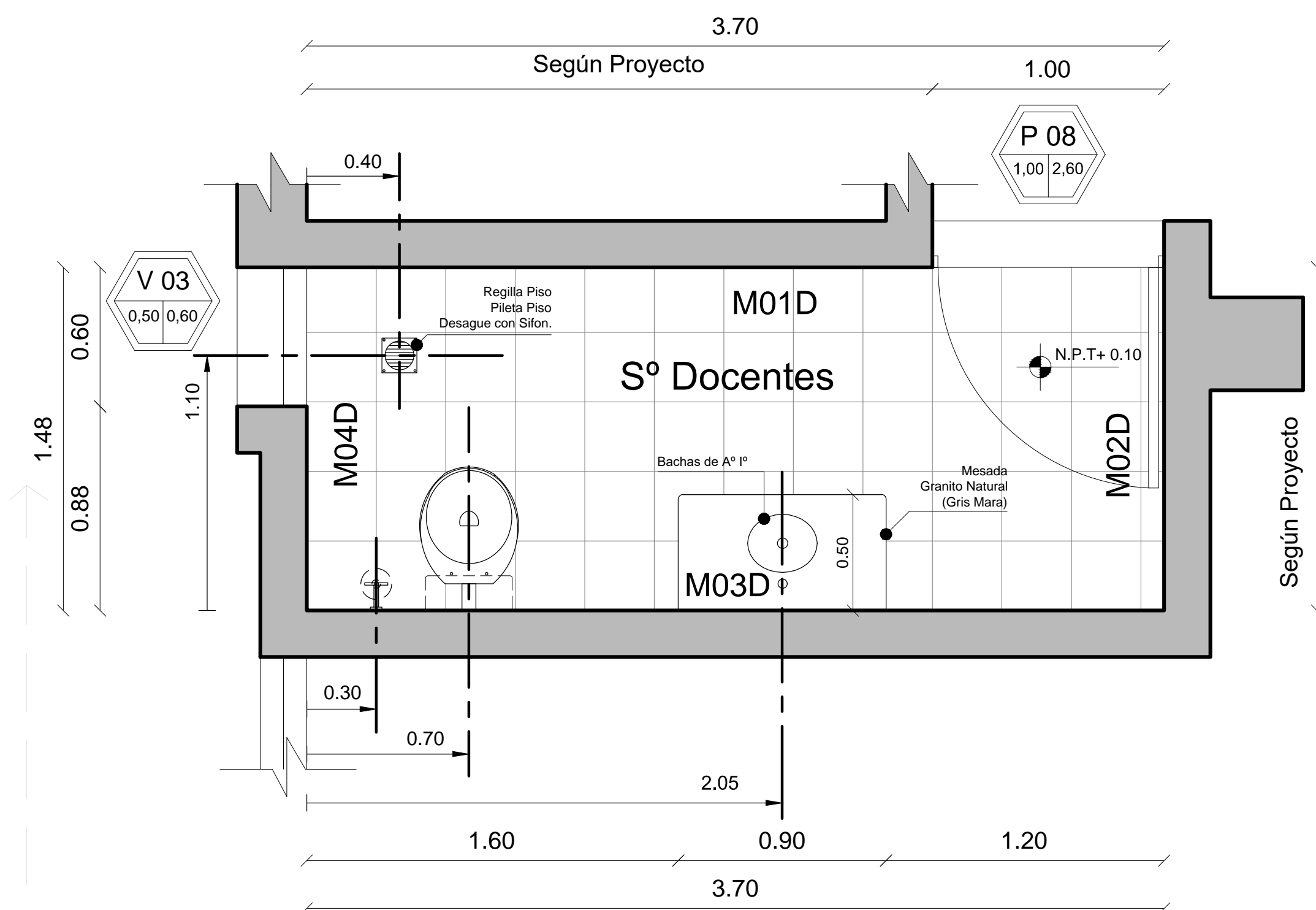
FECHA OBSERVACIONES



MINISTERIO DE
**OBRAS
 Y SERVICIOS PÚBLICOS**
 DIRECCIÓN DE
**INFRAESTRUCTURA
 ESCOLAR**



Vista Desarrollo S° Docente.



Planta Desarrollo Sanitario Docente.

ARTEFACTO - ACCESORIO	DESCRIPCION
	<ul style="list-style-type: none"> Módulo de granito natural gris mara, con la profundidad y espesor 2.5 cm. Grado de granito natural gris mara, 5cm de alto. Fabrica de granito natural gris mara, 10cm de alto y espesor 2.5 cm en frente y laterales. Módulo P.P.A. 20 x 20 x 2.5 en granito (planchado en forma amovible con planchales de 20 x 15 cm en dirección de circulación) 1'00x2'00cm. Batiente de A°IP - Øx 300 L - Gravado, impregnación, pintura para maderas, con cinta adhesiva. Trapeador sobre el mismo # T.G. 4 cm. Empuñado, dividido en 8 partes.
	<ul style="list-style-type: none"> Inodoro de loza blanca. Asiento para inodoro termopresado, color blanco, con termopresado. Módulo de loza blanca. Mantenimiento de funcionamiento de calidad según norma de calidad san. Con Herraje de Metal.
	P.P.A. (20 x 20) cm - Pílea de Piso Abierta, con rejilla de bronce.
	BACHO (20 x 20) cm - Boca de Acceso c/Carre Herraje, con tapa de bronce.
	Pantalla simple loza vitrificada blanca.
	Puerta vollo de Acero Inoxidable, sin topes.
	Dispenser para jabón líquido.
	Tornacuerros, según Especificaciones Técnicas.
	Tornacuerros y base de luz, según Especificaciones Técnicas.

OBRA E.N.I. Nº51
 Nivel Educativo: Nivel Inicial
 CUE: 700093600
 CUI: 7000259
 LOCALIZACION: Calle Tierra del Fuego
 B° Obrero Rawson
 Dpto. Rawson - SAN JUAN



NOMBRE Obra Nueva
Plano Desarrollo S° Aulas Nivel Inicial

PLANO Nº **DS -03**

PROYECTISTA Dirección de Infraestructura
 Escolar

RESPONSABLE Director Ing. Oscar Montero

ARCHIVO DS_03 - Desarrollo Sanitario
 Docentes - E.N.I. Nº 51.dwg

ESCALA 1:100

FECHA: MAYO 2021

FIRMA

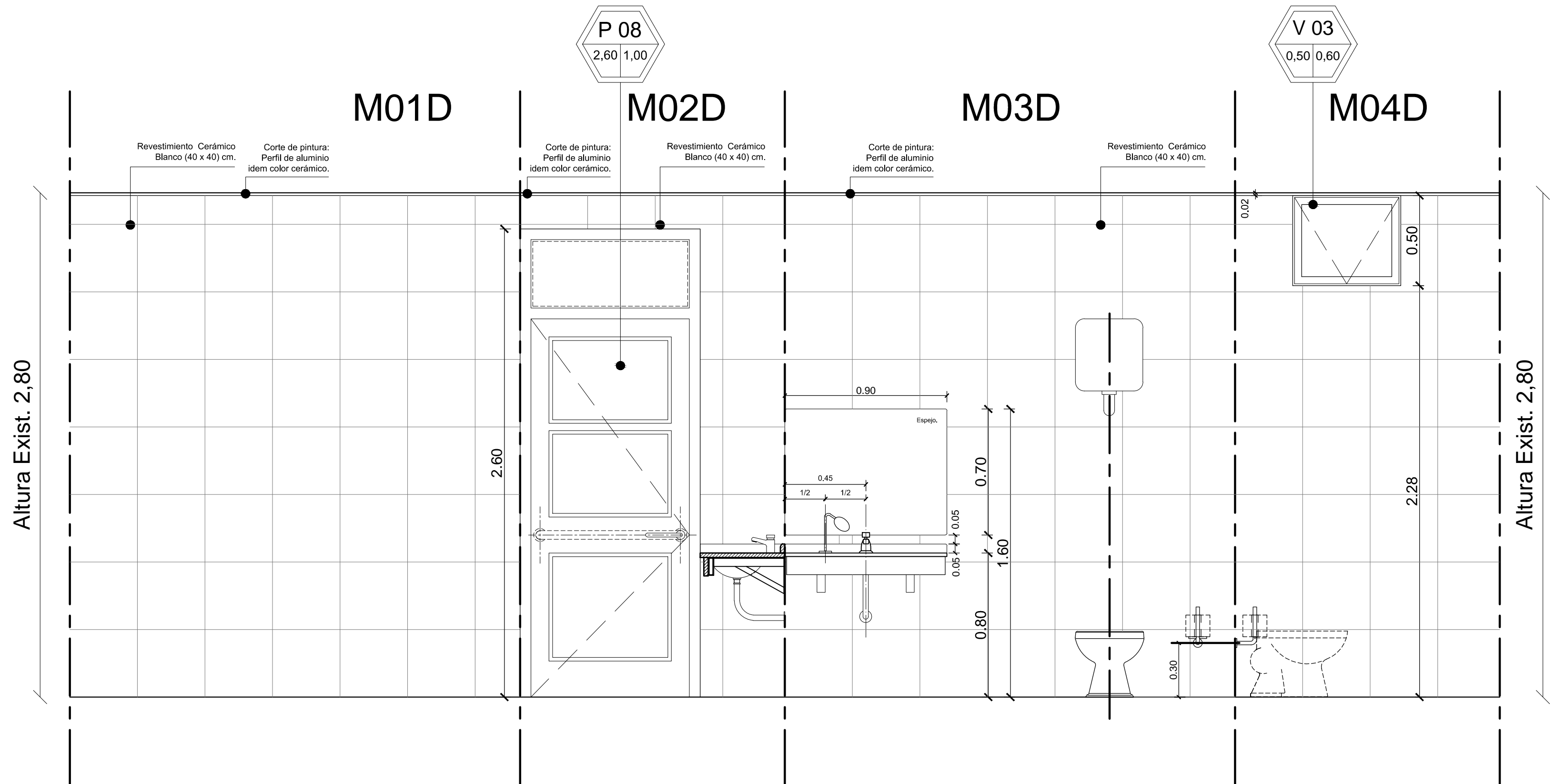
MODIFICACIONES
 FECHA OBSERVACIONES

FECHA OBSERVACIONES

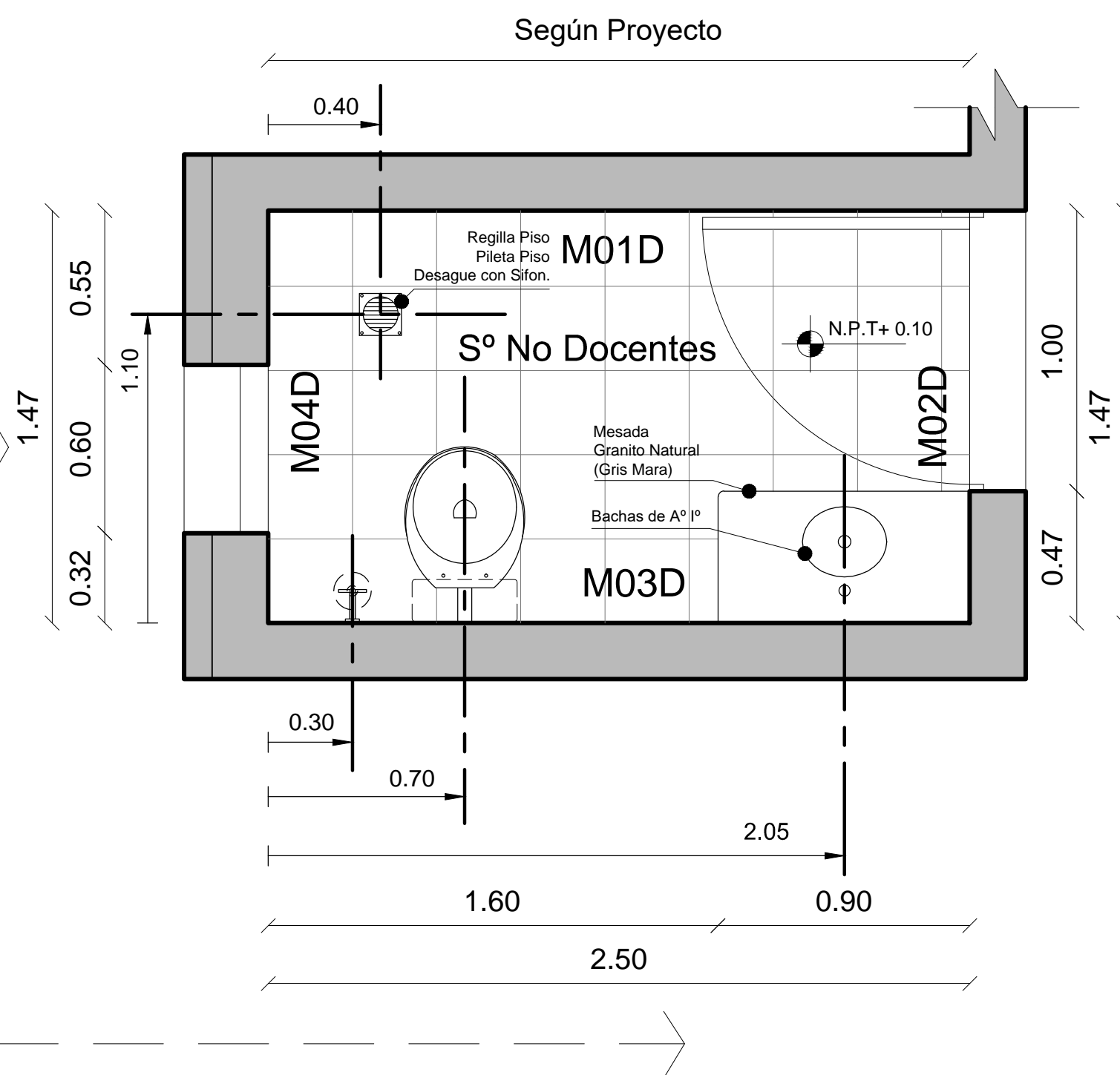
FECHA OBSERVACIONES



MINISTERIO DE
**OBRAS
 Y SERVICIOS PÚBLICOS**
 DIRECCIÓN DE
**INFRAESTRUCTURA
 ESCOLAR**



Vista Desarrollo Sº Docente.



Planta Desarrollo Sanitario NO Docente.

ARTEFACTO - ACCESORIO	DESCRIPCION
	Regilla de gramo natural gris mara, con profundidad y espesor 2,5 cm.
	Espejo de gramo natural gris mara, con espesor 2,5 cm, en fresta y laterales.
	Mensura PNT 22-32-3,2 y diagonal de 22 x 30 cm, en Sema. Cono de rigidez 100/32/2 mm.
	Bachas de Aº 1º - Dx 230 L.
	Grifería PRESBATIC - Cantele para mesada, con corte automático.
	Espejo vitro esmerilado P.T.C. 4 mm, empotrado, dividido en 6 partes.
	Troncos de loco blanco, Asiento para inodoro termoprensado, color blanco, con mango de metal.
	Muchilla de loco blanco. Mecanismo de funcionamiento de calidad según norma de calidad ISO. Con Herrajes de Metal.
	PIP.A. (20 x 20) cm - Pileta de Piso Abierta, con rejilla de bronce.
	BACH (20 x 20) cm - Beca de Acero cada Cierre Hermético, con tapa de bronce.
	Percha simple boca verificada, blanca.
	Porta rizo de Acero inoxidable, sin tapa.
	Dispensar para jabón líquido.
	Tornacomerio, según Especificaciones Técnicas.
	Tornacomerio y llave de luz, según Especificaciones Técnicas.

OBRA E.N.I. Nº51
 Nivel Educativo: Nivel Inicial
 CUE: 700093600
 CUI: 7000259
 LOCALIZACION: Calle Tierra del Fuego
 Bº Obrero Rawson
 Dpto. Rawson - SAN JUAN



NOMBRE Obra Nueva
Plano Desarrollo Sº Aulas Nivel Inicial

PLANO Nº
DS - 04

PROYECTISTA Dirección de Infraestructura
 Escolar

RESPONSABLE Director Ing. Oscar Montero

ARCHIVO DS_04 - Desarrollo Sanitario No
 Docentes - E.N.I. Nº 51.dwg

ESCALA 1:100

FECHA: MAYO 2021

FIRMA

MODIFICACIONES

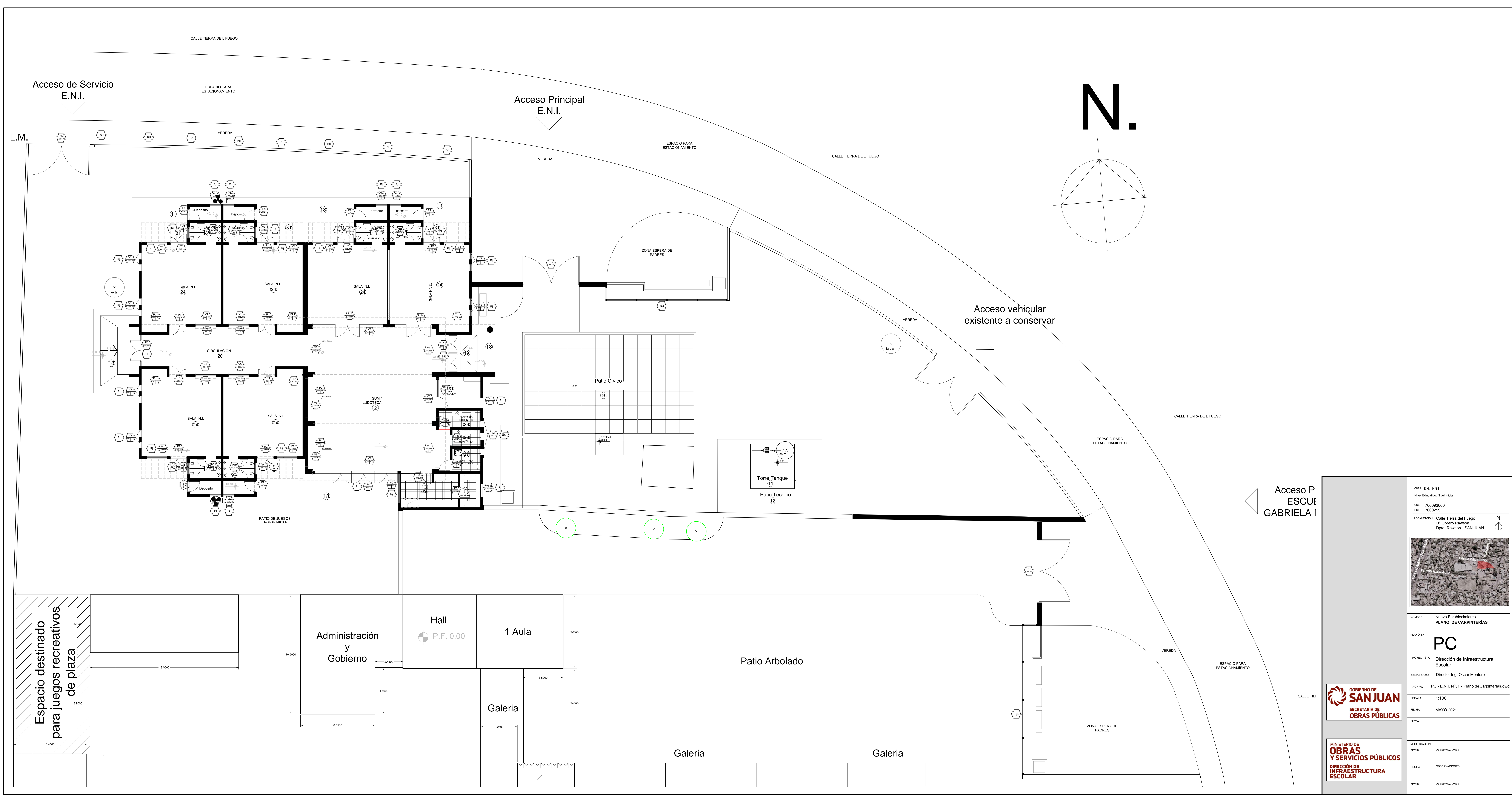
FECHA OBSERVACIONES

FECHA OBSERVACIONES

FECHA OBSERVACIONES



MINISTERIO DE
**OBRAS
 Y SERVICIOS PÚBLICOS**
 DIRECCIÓN DE
**INFRAESTRUCTURA
 ESCOLAR**



Acceso P ESCU I GABRIELA I

OBRA: E.N.I. N°51
 Nivel Educativo: Nivel Inicial
 CUE: 700093600
 CUI: 7000259
 LOCALIZACIÓN: Calle Tierra del Fuego
 B° Obrero Rawson
 Dpto. Rawson - SAN JUAN

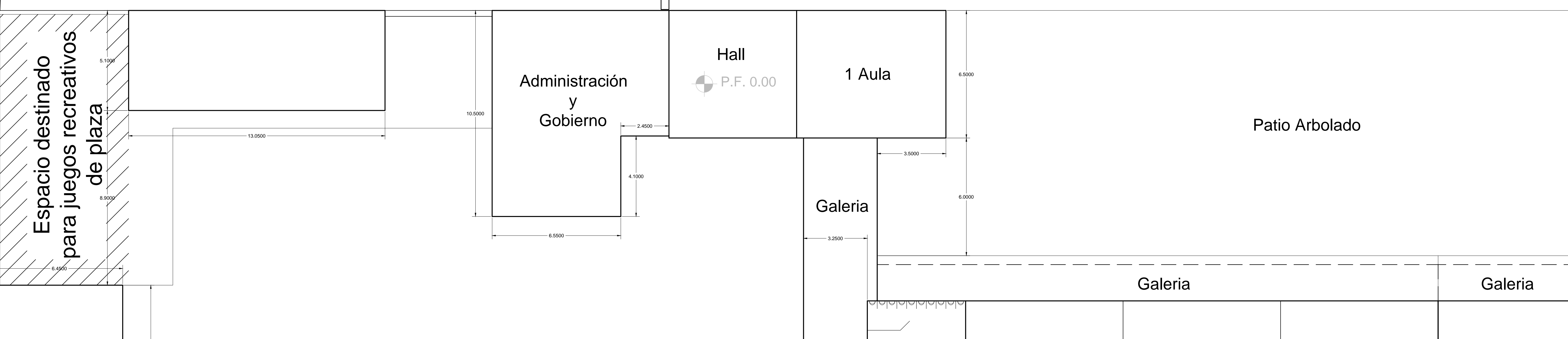


NOMBRE: Nuevo Establecimiento
PLANO DE CARPINTERÍAS
 PLANO N°: **PC**
 PROYECTISTA: Dirección de Infraestructura Escolar
 RESPONSABLE: Director Ing. Oscar Montero
 ARCHIVO: PC - E.N.I. N°51 - Plano de Carpinterías.dwg
 ESCALA: 1:100
 FECHA: MAYO 2021



MINISTERIO DE OBRAS Y SERVICIOS PÚBLICOS
 DIRECCIÓN DE INFRAESTRUCTURA ESCOLAR

MODIFICACIONES	FECHA	OBSERVACIONES

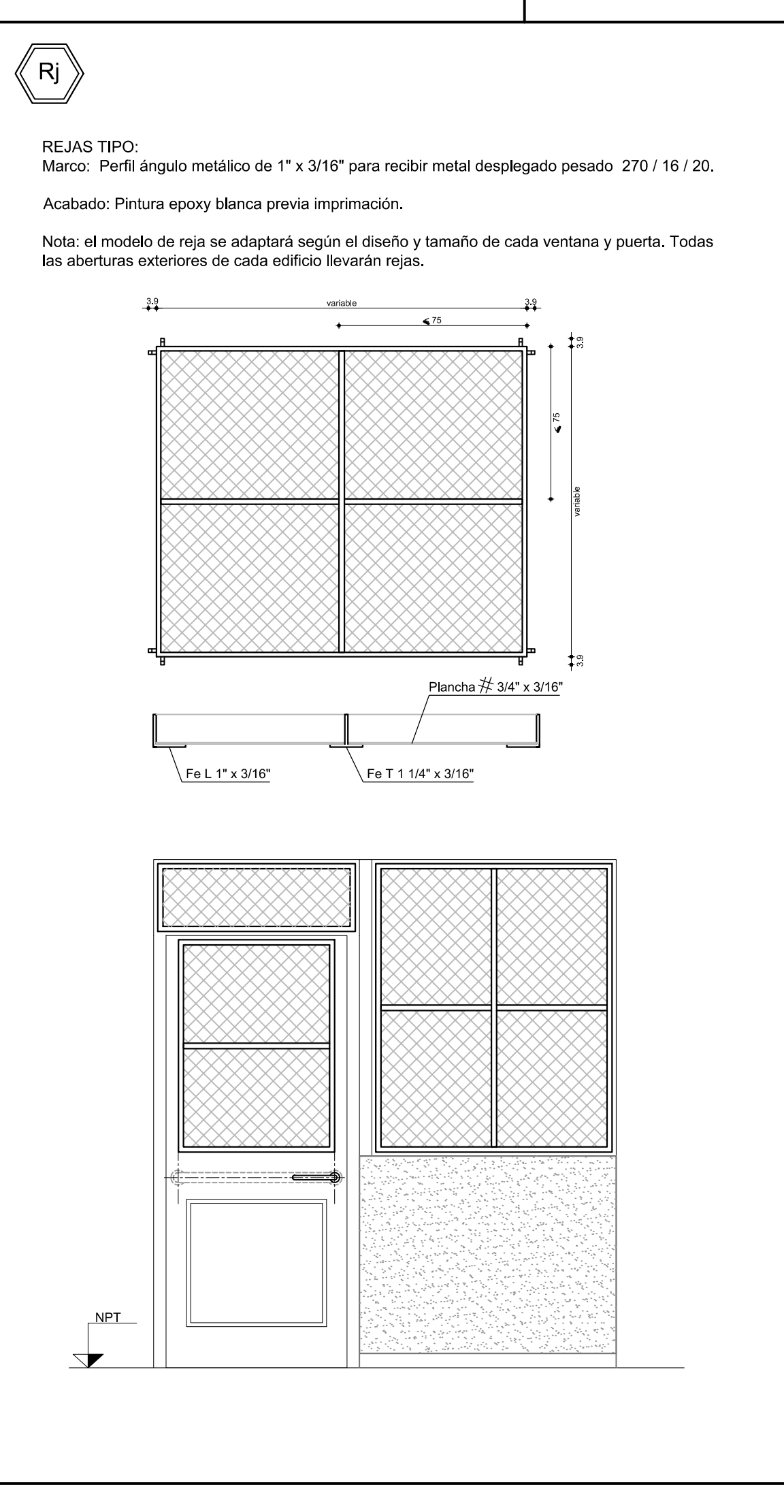


<p>P1.1.2 Tipo: Batiente. Cantidad: 4 Ubicación: Salas Nivel Inicial</p> <p>Referencias: ■ Pintura color rojo ■ Pintura color amarillo ■ Pintura color azul ■ Pintura color verde</p>	<p>P2.1.2 Tipo: Batiente. Cantidad: 6 Ubicación: Salas Nivel Inicial</p> <p>Referencias: ■ Pintura color rojo ■ Pintura color amarillo ■ Pintura color azul ■ Pintura color verde</p>	<p>P3.1.2 Tipo: Batiente. Cantidad: 1 Ubicación: S.U.M. / Ludoteca</p>	<p>P4.1.2 Tipo: Batiente. Cantidad: 1 Ubicación: S.U.M. / Ludoteca</p>
<p>Marco: Chapa DDN° 16 Hojas: Puerta Tipo Placa de Madera Herrajes: Bisagras: 3 pometas reforzadas a bolilla por cada hoja. Cerradura de seguridad doble paleta reforzada. Int.Barra antipánico de acero inoxidable en cada hoja (Hoja izquierda Barra antipánico doble traba vertical). Ext.pisaporte pestillo retráctil. Topetina de goma atomizada a piso o pared. Vidrios: Vidrio Laminado de Seguridad 3+3 sellados con silicona. Contravidrio: Aluminio de 10mm x 10mm pintado. Pintura: 2 manos de antídoto de distinto color y 2 manos de esmalte sintético color rojo, amarillo, verde ó azul (según Plano Cortes - Vistas). Rejas: Ver detalle.</p>	<p>Marco: Chapa DDN° 16 Hojas: Chapa Plegada y Bastidor DDN° 18, Ambas Caras Herrajes: Bisagras: 3 pometas reforzadas a bolilla por cada hoja. Cerradura de seguridad doble paleta reforzada. Int.Barra antipánico de acero inoxidable en cada hoja (Hoja izquierda Barra antipánico doble traba vertical). Ext.pisaporte pestillo retráctil. Topetina de goma atomizada a piso o pared. Vidrios: Vidrio Laminado de Seguridad 3+3 sellados con silicona. Contravidrio: Aluminio de 10mm x 10mm pintado. Pintura: 2 manos de antídoto de distinto color y 2 manos de esmalte sintético color rojo, amarillo, verde ó azul (según Plano Cortes - Vistas). Rejas: Ver detalle.</p>	<p>Marco: Chapa DDN° 16. Hojas: Chapa Plegada y Bastidor DDN° 16, Ambas Caras Herrajes: Bisagras: 3 pometas reforzadas a bolilla por cada hoja. Cerradura de seguridad doble paleta reforzada. Int.Barra antipánico de acero inoxidable en cada hoja (Hoja izquierda Barra antipánico doble traba vertical). Ext.pisaporte pestillo retráctil. Topetina de goma atomizada a piso o pared. Vidrios: Vidrio Laminado de Seguridad 3+3 sellados con silicona. Contravidrio: Aluminio de 10mm x 10mm pintado. Pintura: 2 manos de antídoto de distinto color y 2 manos de esmalte sintético color a definir por la inspección. Rejas: Ver detalle.</p>	<p>Marco: Chapa DDN° 16. Hojas: Chapa Plegada y Bastidor DDN° 18, Ambas Caras Herrajes: Bisagras: 3 pometas reforzadas a bolilla por cada hoja. Cerradura de seguridad doble paleta reforzada. Int.Barra antipánico de acero inoxidable en cada hoja (Hoja izquierda Barra antipánico doble traba vertical). Ext.pisaporte pestillo retráctil. Topetina de goma atomizada a piso o pared. Vidrios: Vidrio Laminado de Seguridad 3+3 sellados con silicona. Contravidrio: Aluminio de 10mm x 10mm pintado. Pintura: 2 manos de antídoto de distinto color y 2 manos de esmalte sintético color a definir por la inspección. Rejas: Ver detalle.</p>

<p>P6.1.7 Tipo: Batiente. Cantidad: 1 Ubicación: Cocina</p>	<p>P7.1.5 Tipo: Batiente. Cantidad: 1 Ubicación: Sanitario para Personas con Discapacidad</p>	<p>P8.1.5 Tipo: Batiente. Cantidad: 3 Ubicación: Sanitario - Sanitario Doctores - Económico</p>	<p>P9.1.5 Tipo: Batiente. Cantidad: 6 Ubicación: Depósitos</p>	<p>P10.1.7 Tipo: Batiente. Cantidad: 12 Ubicación: Sanitarios Nivel Inicial</p>	<p>P11.1.5 Tipo: Batiente - Corrediza. Cantidad: 1 Ubicación: Dirección</p>	<p>P12.1.5 Tipo: Batiente. Cantidad: 1 Ubicación: Circulación</p>
<p>Marco: Chapa DDN° 16. Hojas: Chapa Plegada y Bastidor DDN° 18, Ambas Caras Herrajes: Bisagras: 3 pometas reforzadas a bolilla por cada hoja. Cerradura de seguridad doble paleta reforzada. Int.Barra antipánico de acero inoxidable en cada hoja. Topetina de goma atomizada a piso o pared. Vidrios: Vidrio Laminado de Seguridad 3+3 sellados con silicona. Contravidrio: Aluminio de 10mm x 10mm pintado. Pintura: 2 manos de antídoto de distinto color y 2 manos de esmalte sintético color a definir por la inspección. Rejas: Ver detalle.</p>	<p>Marco: Chapa DDN° 16 Hojas: Chapa DDN° 16, ambas caras Herrajes: Bisagras: 3 pometas reforzadas a bolilla por cada hoja. Cerradura de seguridad doble paleta reforzada. Exterior pisaporte pestillo retráctil. Topetina de goma atomizada a piso o pared. Vidrios: Vidrio Laminado de Seguridad 3+3 sellados con silicona. Contravidrio: Aluminio de 10mm x 10mm pintado. Pintura: 2 manos de antídoto de distinto color y 2 manos de esmalte sintético color a definir por la inspección. Rejas: Ver detalle.</p>	<p>Marco: Chapa DDN° 16 Hojas: Chapa DDN° 16, ambas caras Herrajes: Bisagras: 3 pometas reforzadas a bolilla por cada hoja. Cerradura de seguridad doble paleta reforzada. Exterior pisaporte pestillo retráctil. Topetina de goma atomizada a piso o pared. Vidrios: Vidrio Laminado de Seguridad 3+3 sellados con silicona. Contravidrio: Aluminio de 10mm x 10mm pintado. Pintura: 2 manos de antídoto de distinto color y 2 manos de esmalte sintético color a definir por la inspección. Rejas: Ver detalle.</p>	<p>Marco: Chapa DDN° 16 Hojas: Chapa DDN° 18, ambas caras Herrajes: Bisagras: 3 pometas reforzadas a bolilla por cada hoja. Cerradura de seguridad doble paleta reforzada. Exterior pisaporte pestillo retráctil. Topetina de goma atomizada a piso o pared. Vidrios: Vidrio Laminado de Seguridad 3+3 sellados con silicona. Contravidrio: Aluminio de 10mm x 10mm pintado. Pintura: 2 manos de antídoto de distinto color y 2 manos de esmalte sintético color a definir por la inspección. Rejas: Ver detalle.</p>	<p>Marco: Chapa DDN° 16 Hojas: Chapa Plegada y Bastidor DDN° 18, Ambas Caras Herrajes: Bisagras: 2 pometas reforzadas a bolilla por cada hoja. Cerradura de seguridad doble paleta reforzada. Int.Barra antipánico de acero inoxidable en cada hoja (Hoja izquierda Barra antipánico doble traba vertical). Ext.pisaporte pestillo retráctil. Topetina de goma atomizada a piso o pared. Vidrios: Vidrio Laminado de Seguridad 3+3 sellados con silicona. Contravidrio: Aluminio de 10mm x 10mm pintado. Pintura: 2 manos de antídoto de distinto color y 2 manos de esmalte sintético color a definir por la inspección. Rejas: Ver detalle.</p>	<p>Marco: Chapa DDN° 16. Hojas: Chapa Plegada y Bastidor DDN° 18, Ambas Caras Herrajes: Bisagras: 3 pometas reforzadas a bolilla por cada hoja. Cerradura de seguridad doble paleta reforzada. Int.Barra antipánico de acero inoxidable en cada hoja. Topetina de goma atomizada a piso o pared. Vidrios: Vidrio Laminado de Seguridad 3+3 sellados con silicona. Contravidrio: Aluminio de 10mm x 10mm pintado. Pintura: 2 manos de antídoto de distinto color y 2 manos de esmalte sintético color a definir por la inspección. Rejas: Ver detalle.</p>	<p>Marco: Chapa DDN° 16. Hojas: Chapa Plegada y Bastidor DDN° 18, Ambas Caras Herrajes: Bisagras: 3 pometas reforzadas a bolilla por cada hoja. Cerradura de seguridad doble paleta reforzada. Int.Barra antipánico de acero inoxidable en cada hoja (Hoja izquierda Barra antipánico doble traba vertical). Ext.pisaporte pestillo retráctil. Topetina de goma atomizada a piso o pared. Vidrios: Vidrio Laminado de Seguridad 3+3 sellados con silicona. Contravidrio: Aluminio de 10mm x 10mm pintado. Pintura: 2 manos de antídoto de distinto color y 2 manos de esmalte sintético color a definir por la inspección. Rejas: Ver detalle.</p>

<p>P12.1.5 Tipo: Batiente. Cantidad: 1 Ubicación: Sala Nivel Inicial</p>	<p>P12.1.5 Tipo: Batiente. Cantidad: 1 Ubicación: Sala Nivel Inicial</p>	<p>P13.1.5 Tipo: Batiente. Cantidad: 3 Ubicación: Acceso Principal E.N.I. - Acceso Principal Escuela - Acceso de Servicio E.N.I.</p>	<p>PL 2.1.5 Tipo: Batiente. Cantidad: 5 Ubicación: Salas Nivel Inicial</p>
<p>Marco: Chapa DDN° 16 Hojas: Puerta Tipo Placa de Madera Herrajes: Bisagras: 3 pometas reforzadas a bolilla por cada hoja. Cerradura de seguridad doble paleta reforzada. Int.Barra antipánico de acero inoxidable en cada hoja (Hoja izquierda Barra antipánico doble traba vertical). Ext.pisaporte pestillo retráctil. Topetina de goma atomizada a piso o pared. Vidrios: Vidrio Laminado de Seguridad 3+3 sellados con silicona. Contravidrio: Aluminio de 10mm x 10mm pintado. Pintura: 2 manos de antídoto de distinto color y 2 manos de esmalte sintético color rojo, amarillo, verde ó azul (según Plano Cortes - Vistas). Rejas: Ver detalle.</p>	<p>Marco: Chapa DDN° 16 Hojas: Puerta Tipo Placa de Madera Herrajes: Bisagras: 3 pometas reforzadas a bolilla por cada hoja. Cerradura de seguridad doble paleta reforzada. Int.Barra antipánico de acero inoxidable en cada hoja (Hoja izquierda Barra antipánico doble traba vertical). Ext.pisaporte pestillo retráctil. Topetina de goma atomizada a piso o pared. Vidrios: Vidrio Laminado de Seguridad 3+3 sellados con silicona. Contravidrio: Aluminio de 10mm x 10mm pintado. Pintura: 2 manos de antídoto de distinto color y 2 manos de esmalte sintético color rojo, amarillo, verde ó azul (según Plano Cortes - Vistas). Rejas: Ver detalle.</p>	<p>Marco: Cacho sección circular Ø20mm anudado a columna de hormigón Hojas: Chapa Plegada DDN° 18, Ambas Caras. Chapa Perforada Redonda, dimensión de perforación 2mm, E/C 4mm, área libre 23%, calibre 14. Herrajes: Accesorios, ruedas, pivote y ruidem inferior y superior, cernos, pivote y ruidem en columna, limos, manjón. Vidrios: Vidrio Laminado de Seguridad 3+3 sellados con silicona. Contravidrio: Aluminio de 10mm x 10mm pintado. Pintura: 2 manos de antídoto de distinto color y 2 manos de esmalte sintético color a definir por la inspección. Rejas: Ver detalle.</p>	<p>Marco: Chapa DDN° 18 Hojas: Bastidor de chapa D.D.N°18 con paños fijos de chapa D.D.N°18. Herrajes: 3 pometas reforzadas a bolilla por cada hoja. Cerradura de seguridad doble paleta reforzada tipo Aoyita o calidad superior. Interior Estantes: 4 estantes regulables madera M.D.F. en 20 mm revesido con melamina en ambas caras. Vidrios: Vidrio Laminado de Seguridad 3+3 sellados con silicona. Contravidrio: Aluminio de 10mm x 10mm pintado. Pintura: 2 manos de antídoto de distinto color y 2 manos de esmalte sintético. Rejas: Ver detalle.</p>

<p>PL 4.07 Tipo: Batiente - Comediza. Cantidad: 2 Ubicación: S.U.M. / Ludoteca</p>
<p>Marco: Chapa DDN° 18 Hojas: Bastidor de chapa D.D.N°18 con paños fijos de chapa D.D.N°18. Herrajes: 3 pometas reforzadas a bolilla por cada hoja. Cerradura de seguridad doble paleta reforzada tipo Aoyita o calidad superior. Interior Estantes: 4 estantes regulables madera M.D.F. en 20 mm revesido con melamina en ambas caras. Vidrios: Vidrio Laminado de Seguridad 3+3 sellados con silicona. Contravidrio: Aluminio de 10mm x 10mm pintado. Pintura: 2 manos de antídoto de distinto color y 2 manos de esmalte sintético. Rejas: Ver detalle.</p>



NOTAS:

- **TODAS LAS ABERTURAS (PUERTAS Y VENTANAS EXTERNAS) INCLUIRÁN REJAS.**
- **SE DEBERÁ TENER EN CUENTA, TANTO EN LAS CARPINTERÍAS EXTERIORES, COMO INTERIORES, LOS CORTES DE PINTURA.**
- **LAS VENTANAS SERÁN DE ALUMINIO. PARA LAS MISMAS SE DEBERÁ TENER EN CUENTA EL PRE MARCO EMBUTIDO.**
- **LAS PUERTAS Y ARMARIOS SERÁN DE CHAPA.**
- **PREVIO A LA CONSTRUCCIÓN, PROVISIÓN Y COLOCACIÓN DE CARPINTERÍAS SE DEBERÁN VERIFICAR MEDIDAS DE VANOS EN OBRA.**

OBRA: E.N.I. N°51
Nivel Educativo: Nivel Inicial
CUE: 700039300
CUE: 700030200
LOCALIZACIÓN: Calle Tierra del Fuego
Bº Obispo Rawson
Dpto. Rawson - SAN JUAN

NOMBRE: Nuevo Establecimiento
PLANO DETALLE DE
CARPINTERÍAS - PUERTAS

PLANO N°
PC-DCM-01

PROYECTISTA: Dirección de Infraestructura Escolar
RESPONSABLE: Director Ing. Oscar Montero
ARCHIVO: PC-DCM-01 - E.N.I. N°51 - Plano de Detalle de Carpinterías - Puertas.dwg
ESCALA: 1:25
FECHA: MAYO 2021
FIRMA:

MODIFICACIONES: FECHA OBSERVACIONES
FECHA OBSERVACIONES
FECHA OBSERVACIONES

GOBIERNO DE SAN JUAN
SECRETARÍA DE OBRAS PÚBLICAS

MINISTERIO DE OBRAS Y SERVICIOS PÚBLICOS
DIRECCIÓN DE INFRAESTRUCTURA ESCOLAR

V1 Tipo: Corrediza Ubicación: Salas de Nivel Inicial Cantidad: 10	V2 Tipo: Pivotante Ubicación: Salas de Nivel Inicial - Dirección Cantidad: 12	V3 Tipo: Pivotante Ubicación: Sanitario para Personas con Discapacidad - Sanitario Sanitario Docentes Cantidad: 3	V4 Tipo: Pivotante Ubicación: Sanitarios de Nivel Inicial Cantidad: 6	V5 Tipo: Pivotante Ubicación: Circulación Cantidad: 4	V6 Tipo: Pivotante Ubicación: S.U.M. / Ludoteca Cantidad: 3
		<p>Nota: La ubicación de la palanca será definida por la inspección.</p>	<p>Nota: La ubicación de la palanca será definida por la inspección.</p>	<p>Nota: La ubicación de la palanca será definida por la inspección.</p>	<p>Nota: La ubicación de la palanca será definida por la inspección.</p>
Marco: Perfil aluminio de alta resistencia. Contramarco continuo de aluminio fijado con tacos de nylon expansible. Hojas: Perfil de aluminio de alta resistencia.Hermeticidad y estanqueidad por medio de doble contacto de burletes. Herrajes: Accesorios para carpintería de aluminio según el caso (Bisagras,ruedas,cierres, manijón, burletes de neop,etc.) Vidrios: Vidrio de seguridad o laminado 3+3, DVH (doble vidrio hermético) Contravidrio: Barilla de aluminio continua. Pintura: Color a definir por las Especificaciones Técnicas. Rejas: Ver detalle	Marco: Perfil aluminio de alta resistencia. Contramarco continuo de aluminio fijado con tacos de nylon expansible. Hojas: Perfil de aluminio de alta resistencia.Hermeticidad y estanqueidad por medio de doble contacto de burletes. Herrajes: Accesorios para carpintería de aluminio según el caso (Bisagras,ruedas,cierres, manijón, burletes de neop,etc.) Vidrios: Vidrio de seguridad o laminado 3+3, DVH (doble vidrio hermético) Contravidrio: Barilla de aluminio continua. Pintura: Color a definir por las Especificaciones Técnicas. Rejas: Ver detalle	Marco: Perfil aluminio de alta resistencia. Contramarco continuo de aluminio fijado con tacos de nylon expansible. Hojas: Perfil de aluminio de alta resistencia.Hermeticidad y estanqueidad por medio de doble contacto de burletes. Herrajes: Accesorios para carpintería de aluminio según el caso (Bisagras,ruedas,cierres, manijón, burletes de neop,etc.) Vidrios: Vidrio de seguridad o laminado 3+3, DVH (doble vidrio hermético) Contravidrio: Barilla de aluminio continua. Pintura: Color a definir por las Especificaciones Técnicas. Rejas: Ver detalle	Marco: Perfil aluminio de alta resistencia. Contramarco continuo de aluminio fijado con tacos de nylon expansible. Hojas: Perfil de aluminio de alta resistencia.Hermeticidad y estanqueidad por medio de doble contacto de burletes. Herrajes: Accesorios para carpintería de aluminio según el caso (Bisagras,ruedas,cierres, manijón, burletes de neop,etc.) Vidrios: Vidrio de seguridad o laminado 3+3, DVH (doble vidrio hermético) Contravidrio: Barilla de aluminio continua. Pintura: Color a definir por las Especificaciones Técnicas. Rejas: Ver detalle	Marco: Perfil aluminio de alta resistencia. Contramarco continuo de aluminio fijado con tacos de nylon expansible. Hojas: Perfil de aluminio de alta resistencia.Hermeticidad y estanqueidad por medio de doble contacto de burletes. Herrajes: Accesorios para carpintería de aluminio según el caso (Bisagras,ruedas,cierres, manijón, burletes de neop,etc.) Vidrios: Vidrio de seguridad o laminado 3+3, DVH (doble vidrio hermético) Contravidrio: Barilla de aluminio continua. Pintura: Color a definir por las Especificaciones Técnicas. Rejas: Ver detalle	Marco: Chapa DDM 16 Hojas: Chapa DDM 16 Herrajes: Sistema de comando con 2 palancas - altura de accionamiento +1,20m Vidrios: Policarbonato alveolar color cristal con cara interna arenada. Esp.=10mm.- Contravidrio: Barilla de aluminio continua. Pintura: Color a definir por las Especificaciones Técnicas. Rejas: Ver detalle

V8 Tipo: Pivotante Ubicación: S.U.M. / Ludoteca Cantidad: 3	V9 Tipo: Pivotante Ubicación: Cocina Cantidad: 1	V7 Tipo: Pivotante Ubicación: S.U.M. / Ludoteca Cantidad: 4
<p>Nota: La ubicación de la palanca será definida por la inspección.</p>	<p>Nota: La ubicación de la palanca será definida por la inspección.</p>	
Marco: Chapa DDM 16 Hojas: Chapa DDM 16 Herrajes: Sistema de comando con 2 palancas - altura de accionamiento +1,20m Vidrios: Policarbonato alveolar color cristal con cara interna arenada. Esp.=10mm.- Contravidrio: Barilla de aluminio continua. Pintura: Color a definir por las Especificaciones Técnicas. Rejas: Ver detalle	Marco: Chapa DDM 16 Hojas: Chapa DDM 16 Herrajes: Sistema de comando con 2 palancas - altura de accionamiento +1,20m Vidrios: Policarbonato alveolar color cristal con cara interna arenada. Esp.=10mm.- Contravidrio: Barilla de aluminio continua. Pintura: Color a definir por las Especificaciones Técnicas. Rejas: Ver detalle	Marco: Chapa DDM 16 Hojas: Chapa DDM 16 Herrajes: Sistema de comando con 2 palancas - altura de accionamiento +1,20m Vidrios: Policarbonato alveolar color cristal con cara interna arenada. Esp.=10mm.- Contravidrio: Barilla de aluminio continua. Pintura: Color a definir por las Especificaciones Técnicas. Rejas: Ver detalle

R1
 Tipo: Fija
 Ubicación: Cierre Perimetral
 Cantidad: Varias

REJAS R1:
 Nota: Llevará pintura epoxy color a designar por Inspección, previa imprimación.

R2
 Tipo: Fija
 Ubicación: Cierre Perimetral - Acceso N.I.
 Cantidad: 1

R3
 Tipo: Fija
 Ubicación: Cierre Perimetral - Acceso Primaria
 Cantidad: 1

Chapa Perforada Redonda, dimensión de perforación 2mm, E/C 4mm, área libre 23%, calibre 14.
 Planchuela Rigidizante 3/4" x 3/16"
 Perfil ángulo metálico de 1" x 3/16"
 Caño Rectangular 4" x 2 1/4" esp. 2mm
 Caño Rectangular 4" x 2 1/4" esp. 2mm

Ri

REJAS TIPO:
 Marco: Perfil ángulo metálico de 1" x 3/16" para recibir metal desplegado pesado 270 / 16 / 20.
 Acabado: Pintura epoxy blanca previa imprimación.
 Nota: el modelo de reja se adaptará según el diseño y tamaño de cada ventana y puerta. Todas las aberturas exteriores de cada edificio llevarán rejas.

OBRA: E.N.I. N°51 - Esc. Gabriela Mistral
 Nivel Educativo: Nivel Inicial
 CUE: 700093600
 CDR: 7000259

LOCALIZACIÓN: Calle Tierra del Fuego
 Dpto. Rawson - SAN JUAN

NOMBRE: Nuevo Establecimiento
 PLANO DETALLE DE CARPINTERÍAS - VENTANAS

PLANO N°: **PC-DCM-02**

PROYECTISTA: Dirección de Infraestructura Escolar

RESPONSABLE: Director Ing. Oscar Montero

ARCHIVO: PC-DCM-02 - E.N.I. N°51 - Plano de Detalle de Carpinterías - Ventanas.dwg

ESCALA: 1:25

FECHA: MAYO 2021

FIRMA:

MODIFICACIONES:

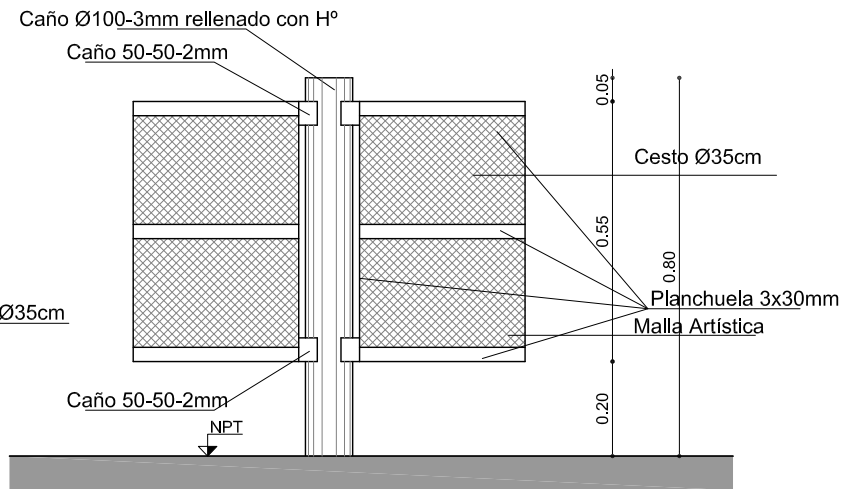
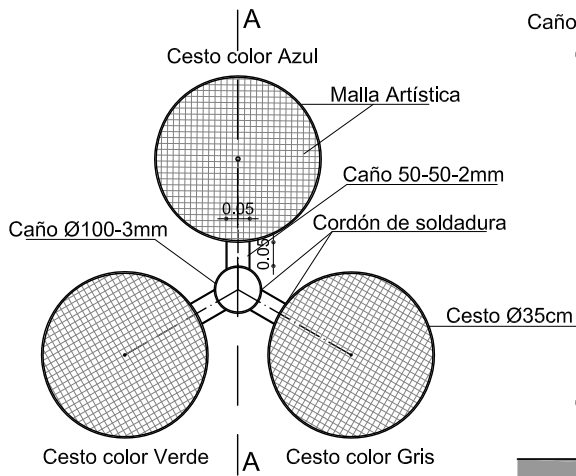
FECHA:	OBSERVACIONES
FECHA:	OBSERVACIONES
FECHA:	OBSERVACIONES

GOBIERNO DE SAN JUAN
 SECRETARÍA DE OBRAS PÚBLICAS

MINISTERIO DE OBRAS Y SERVICIOS PÚBLICOS
 DIRECCIÓN DE INFRAESTRUCTURA ESCOLAR

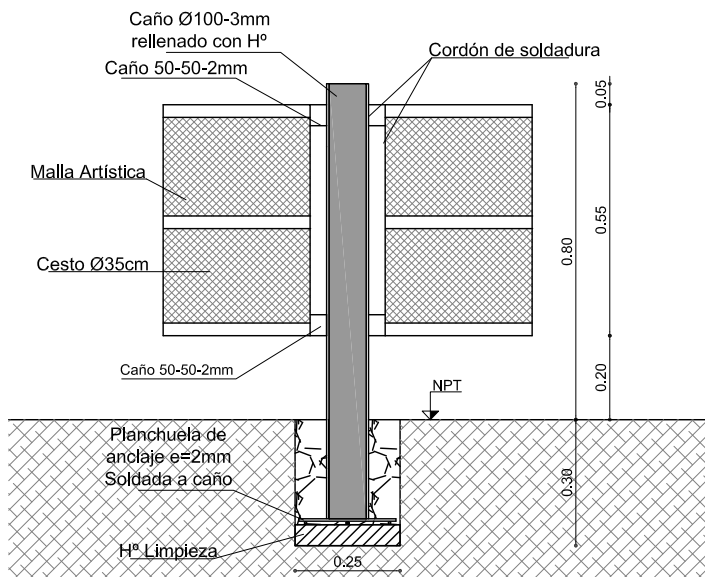
- NOTAS:**
- TODAS LAS ABERTURAS (PUERTAS Y VENTANAS EXTERNAS) INCLUIRÁN REJAS.
 - SE DEBERÁ TENER EN CUENTA, TANTO EN LAS CARPINTERÍAS EXTERIORES, COMO INTERIORES, LOS CORTES DE PINTURA.
 - LAS VENTANAS SERÁN DE ALUMINIO. PARA LAS MISMAS SE DEBERÁ TENER EN CUENTA EL PRE MARCO EMBUTIDO.
 - LAS PUERTAS Y ARMARIOS SERÁN DE CHAPA.
 - PREVIO A LA CONSTRUCCIÓN, PROVISIÓN Y COLOCACIÓN DE CARPINTERÍAS SE DEBERÁN VERIFICAR MEDIDAS DE VANOS EN OBRA.

BASURERO



PLANTA

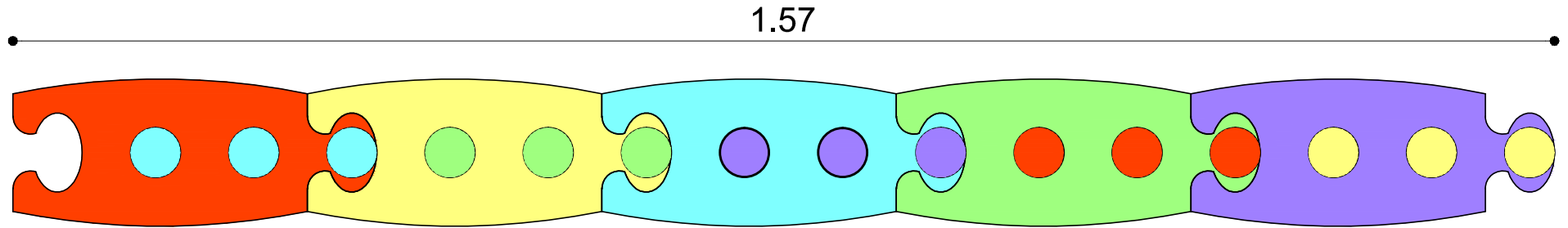
VISTA FRONTAL



CORTE A - A

NOMBRE	Detalle de Cestos para Residuos Reciclables	
PROYECTISTA	Direccion de Infraestructura Escolar	
FICHA N°	08 A	RESPONSABLE Director Ing. Oscar Montero

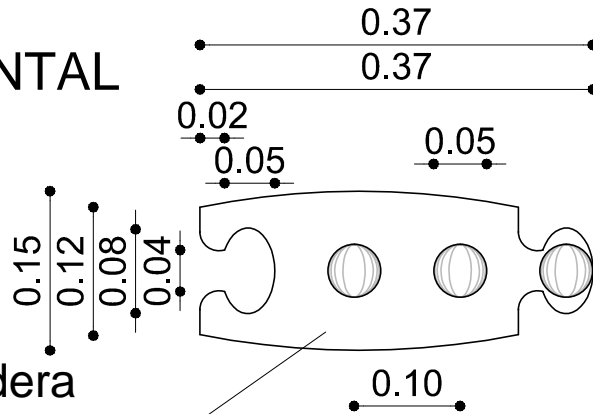
PERCHERO - VISTA FRONTAL TOTAL



DESCRIPCIÓN DE ELEMENTOS

IMAGEN EJEMPLIFICATIVA

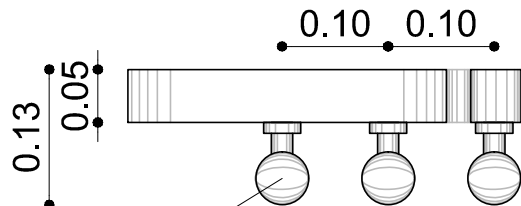
VISTA FRONTAL



Placa de madera maciza esp=0,05cm

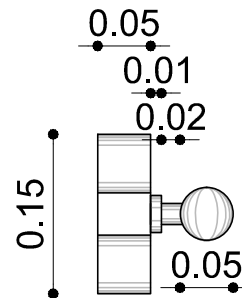


PLANTA



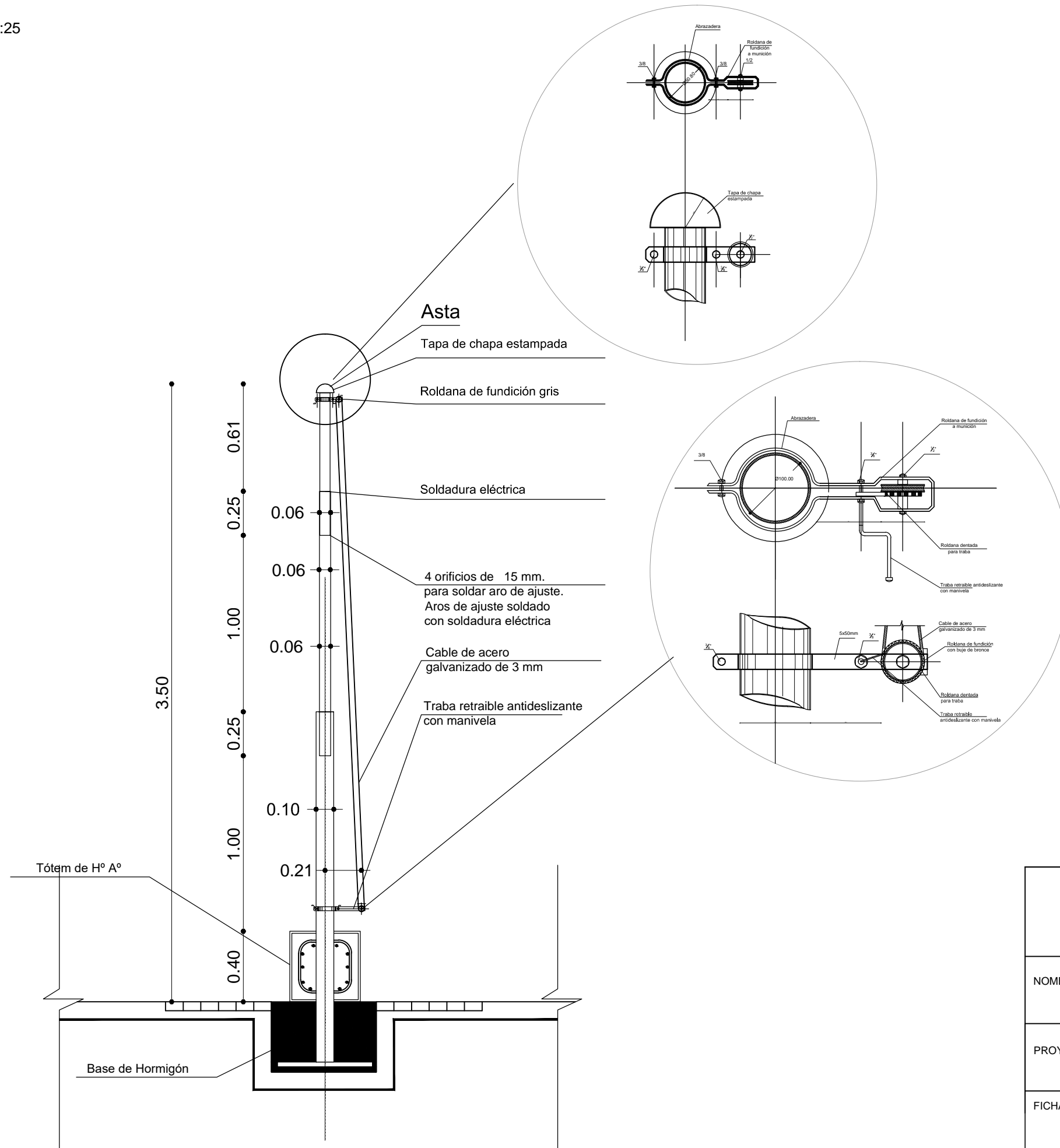
Esfera de madera maciza D= 0,05cm

VISTA LATERAL



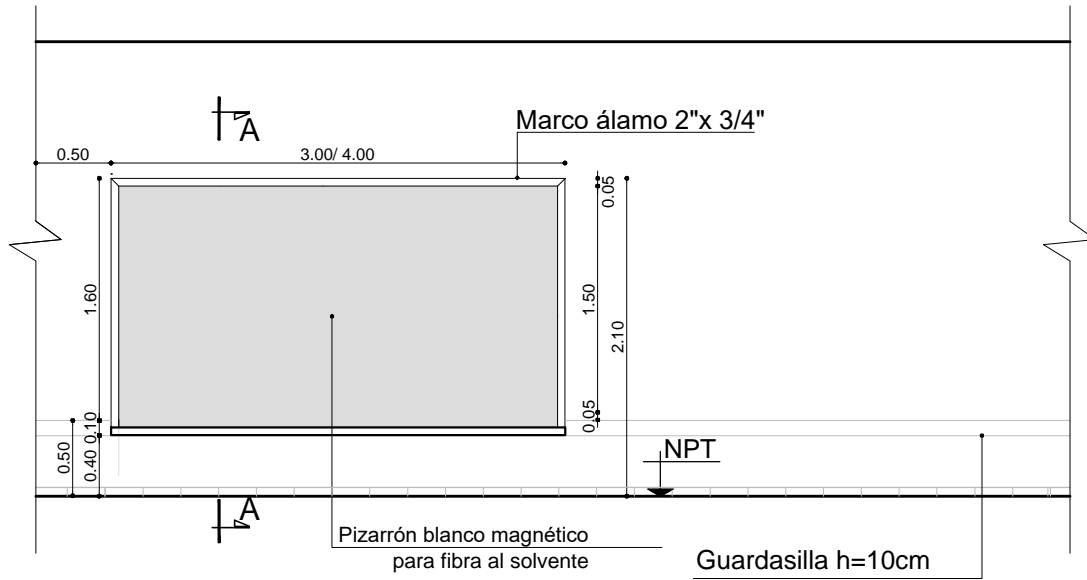
NOMBRE		Detalle de Perchero de Madera	
PROYECTISTA		Direccion de Infraestructura Escolar	
FICHA N°	09	RESPONSABLE	Director Ing. Oscar Montero

DETALLE MÁSTIL
NIVEL INICIAL Esc. 1:25

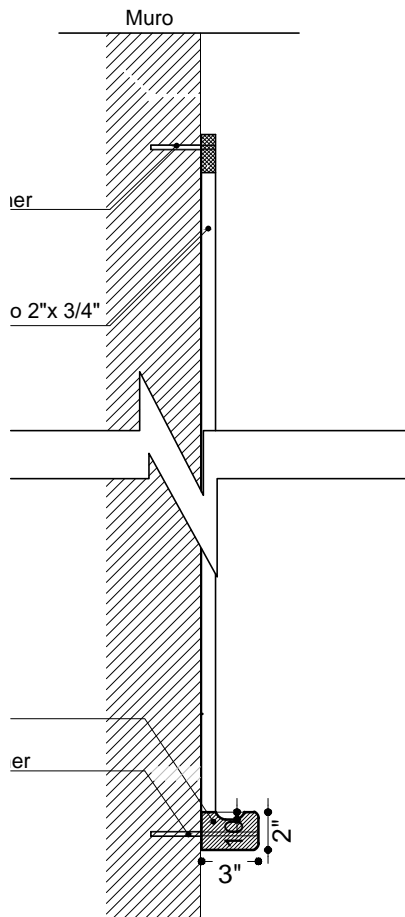


NOMBRE		Detalle Mástil De Nivel Inicial	
PROYECTISTA		Direccion de Infraestructura Escolar	
FICHA N°	04-c	RESPONSABLE	Director Ing. Oscar Montero

DETALLE PIZARRON PARA SALA NIVEL INICIAL Esc. 1:50



A-A - ESC. 1:10

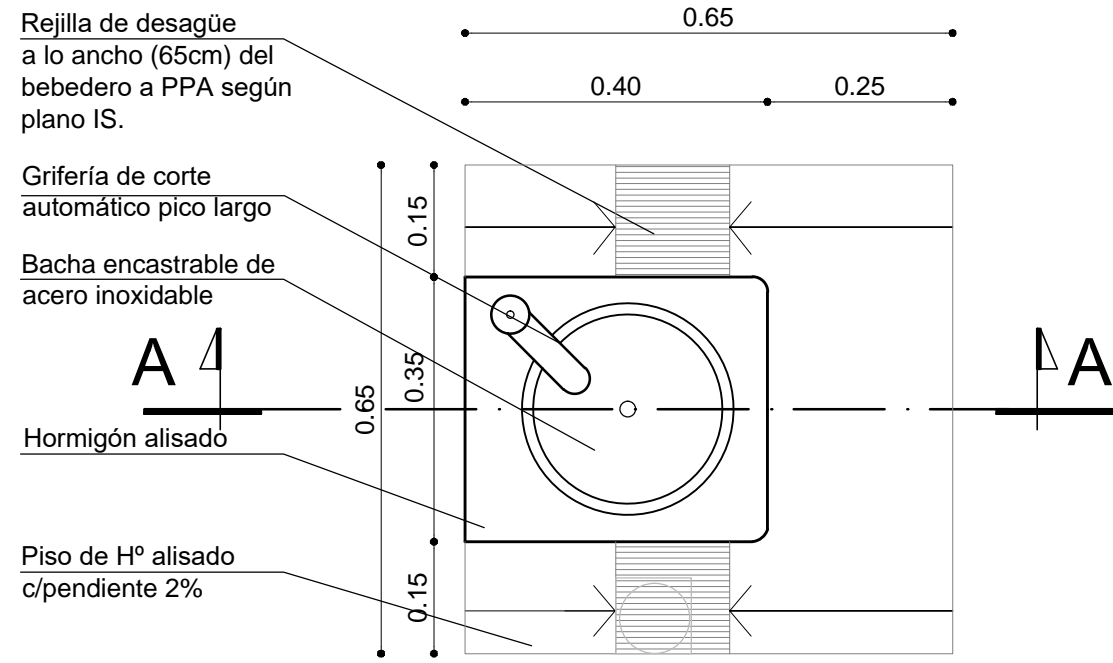


NOTA:

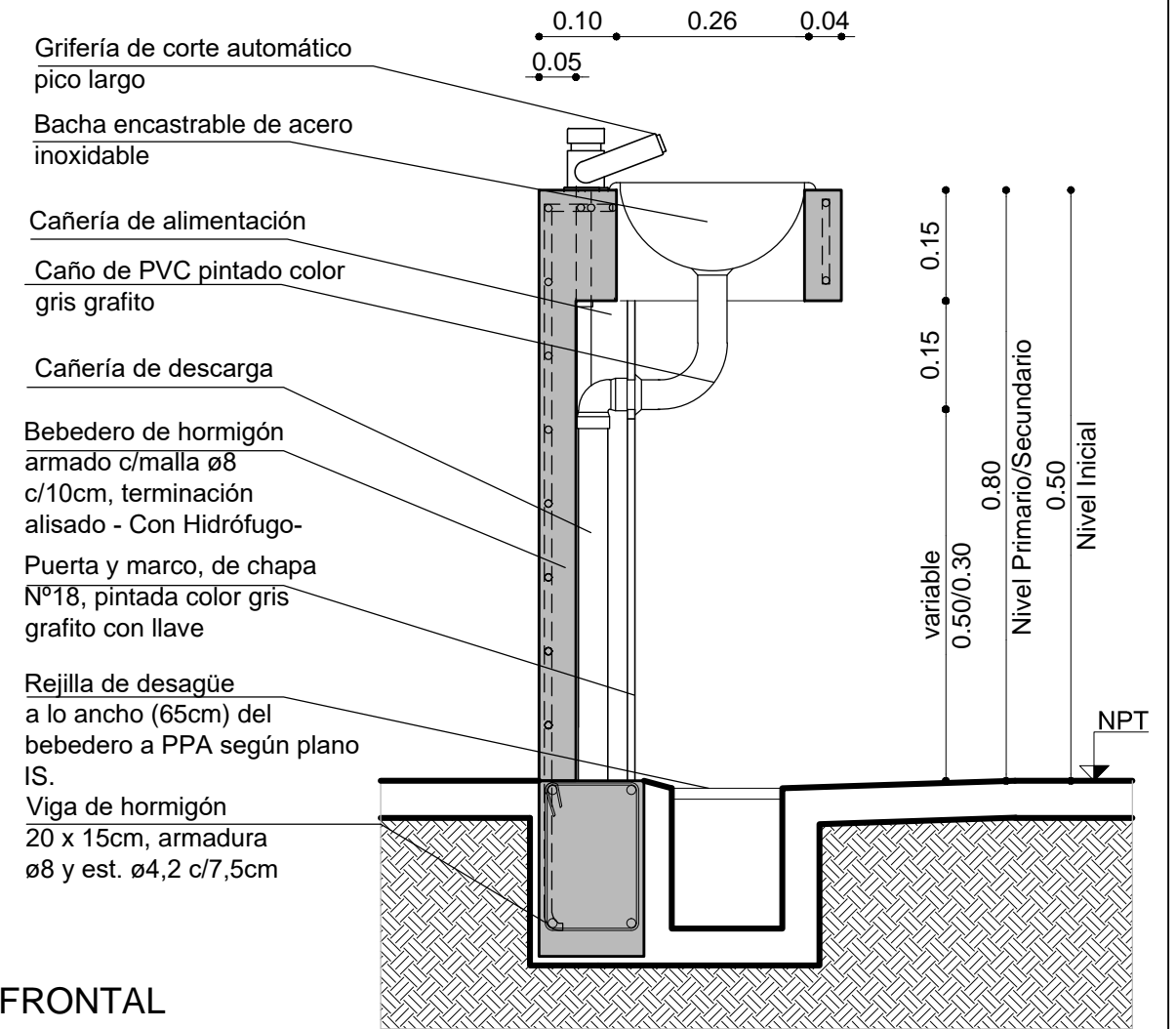
- Se especifica tipo de materiales y color en ETG (pto. 24.2)
- Las medidas del pizarrón estucado cementicio para Nivel inicial se indica en el corte y/o vista.

NOMBRE	Detalle de Pizarrón
PROYECTISTA	Direccion de Infraestructura Escolar
FICHA N°	06a
RESPONSABLE	Director Ing. Oscar Montero

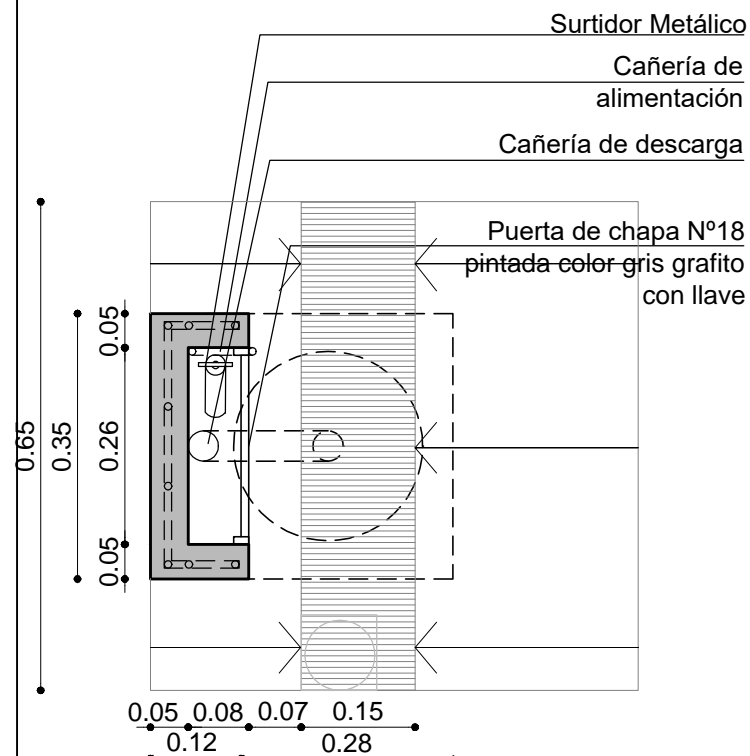
PLANTA
Esc. 1:10



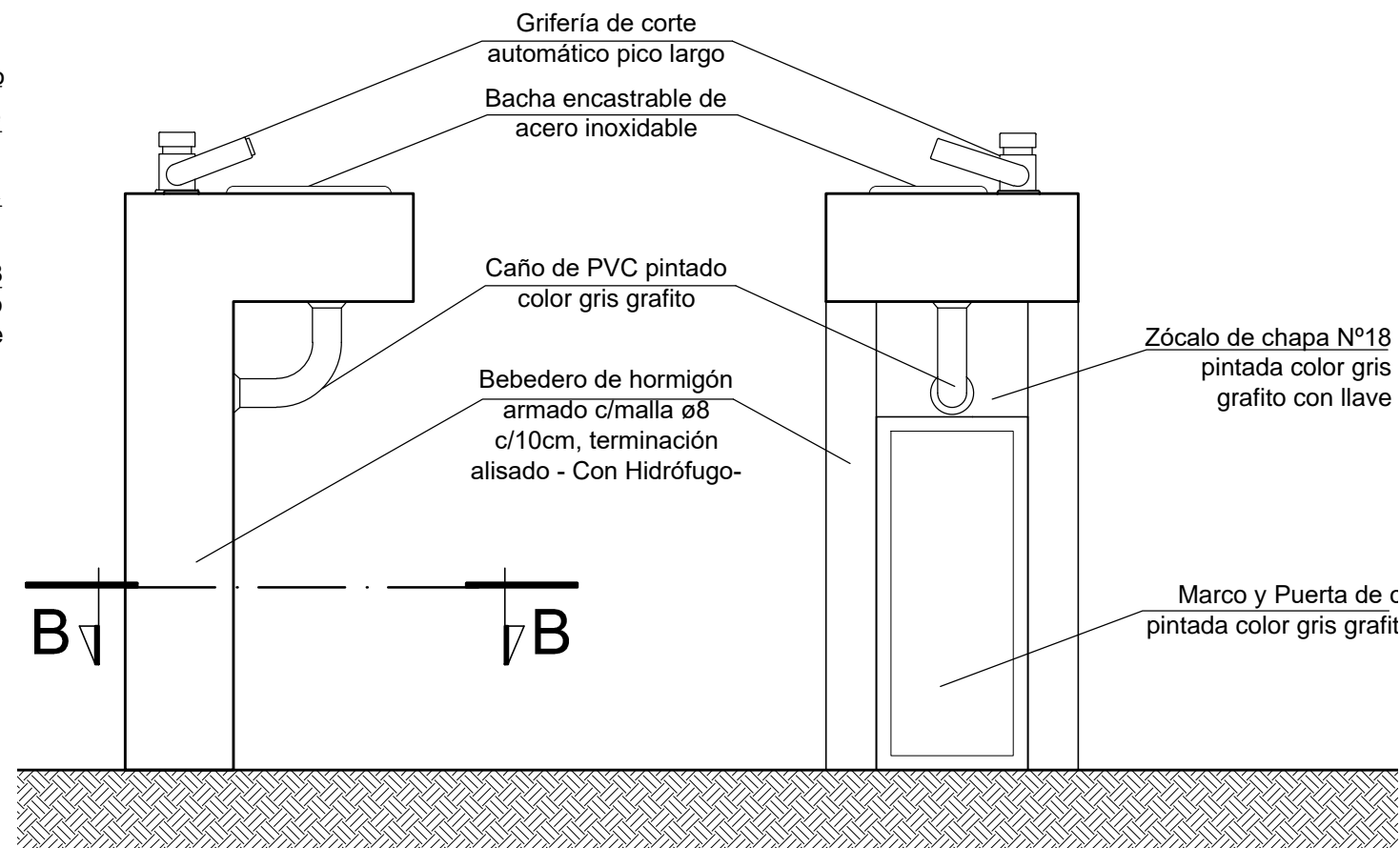
CORTE A-A
Esc. 1:10



CORTE B-B
Esc. 1:10



VISTA LATERAL
Esc. 1:10

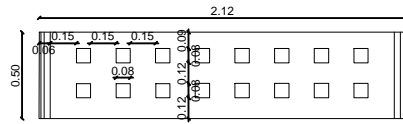


VISTA FRONTAL
Esc. 1:10

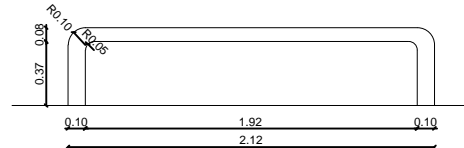
NOTA:
En el patio cívico para primaria se colocará un bebedero de altura idem de nivel inicial

NOMBRE	Detalle de Bebederos	
PROYECTISTA	Dirección de Infraestructura Escolar	
FICHA N°	07	RESPONSABLE Director Ing. Oscar Montero

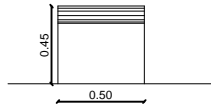
DETALLE DE BANCO DE HORMIGÓN



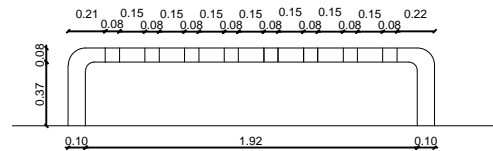
PLANTA



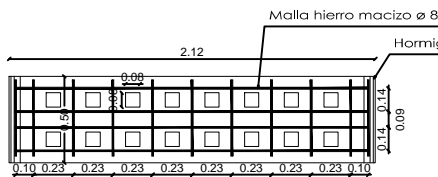
VISTA FRONTAL



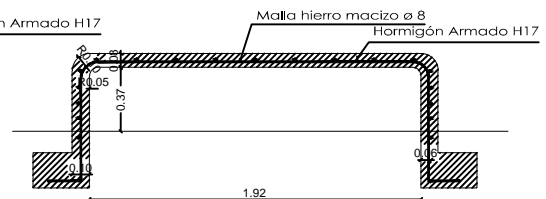
VISTA LATERAL



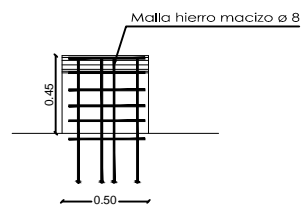
CORTE LONGITUDINAL



PLANTA



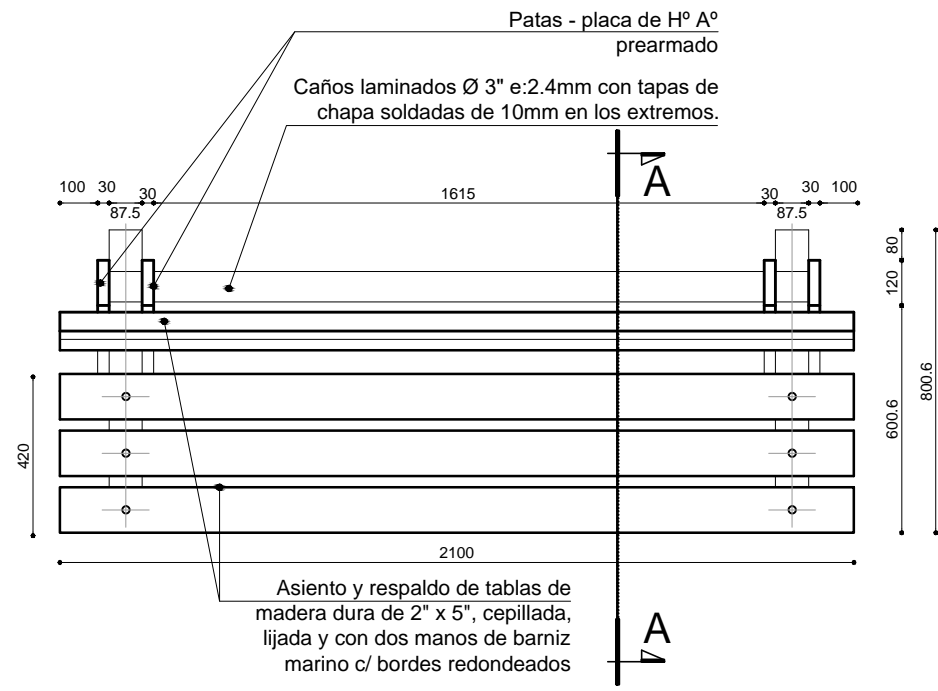
VISTA FRONTAL



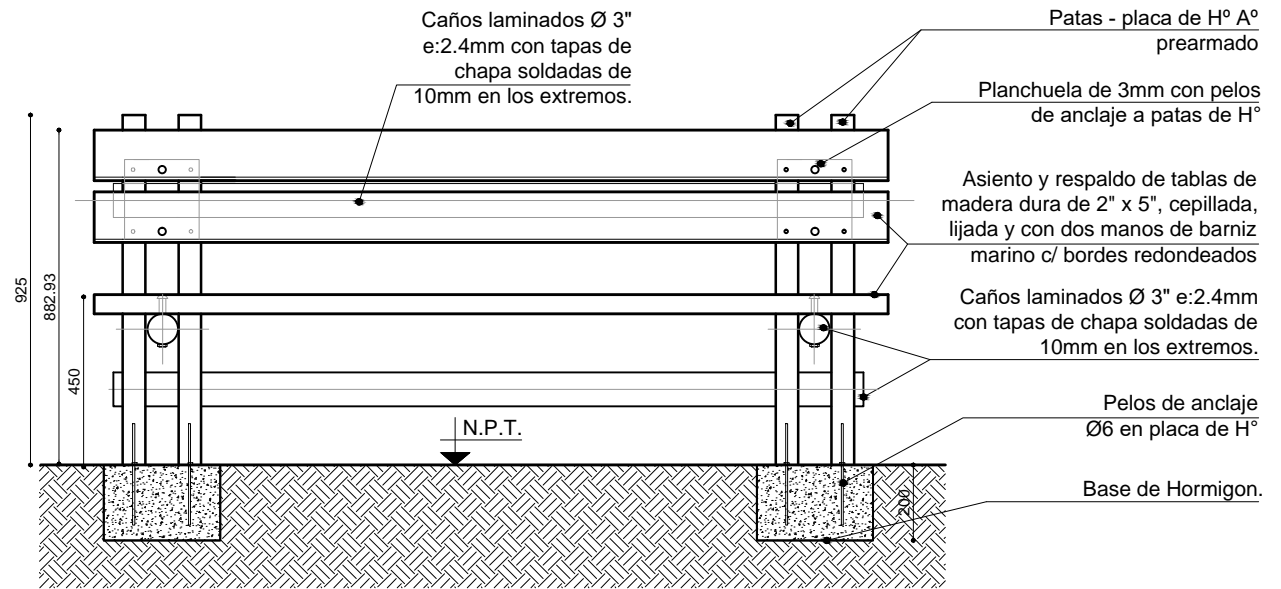
VISTA LATERAL

NOMBRE	Detalle de Banco de Hormigón
PROYECTISTA	Dirección de Infraestructura Escolar
FICHA Nº	18
RESPONSABLE	Director Ing. Oscar Montero

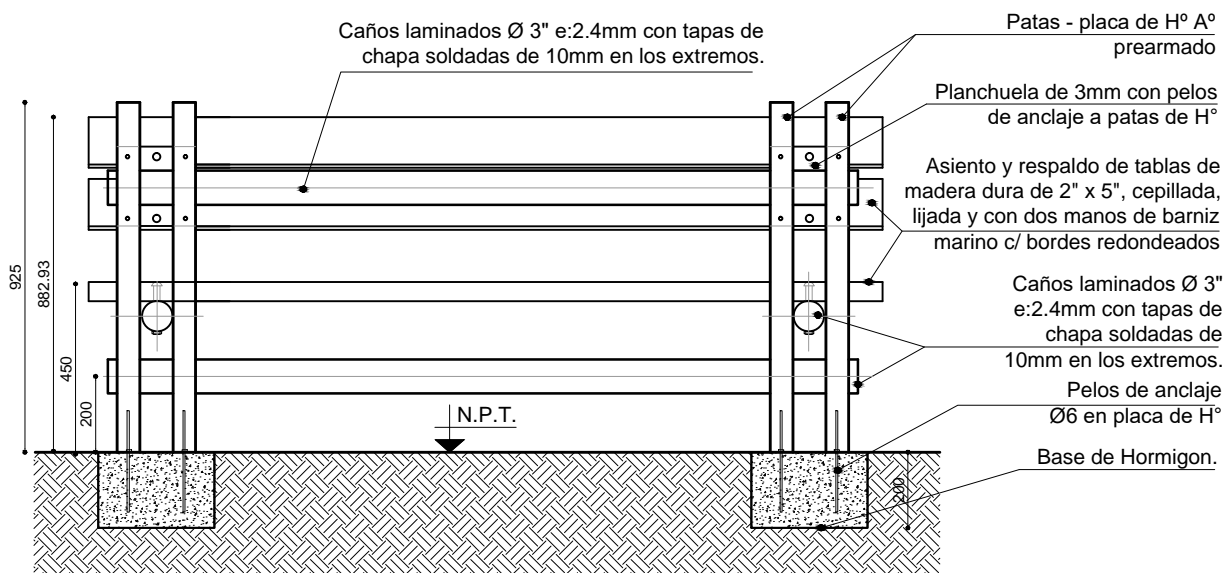
PLANTA
Esc. 1:20



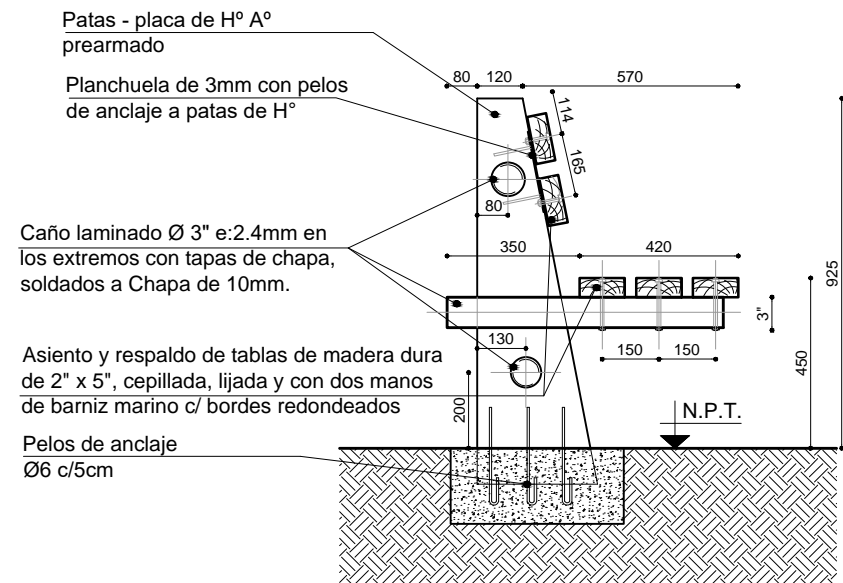
VISTA FRONTAL
Esc. 1:20



VISTA POSTERIOR
Esc. 1:20



DETALLE FIJACION DE ASIENTO DE MADERA CON PATA DE H°A°
CORTE A-A Esc. 1:20

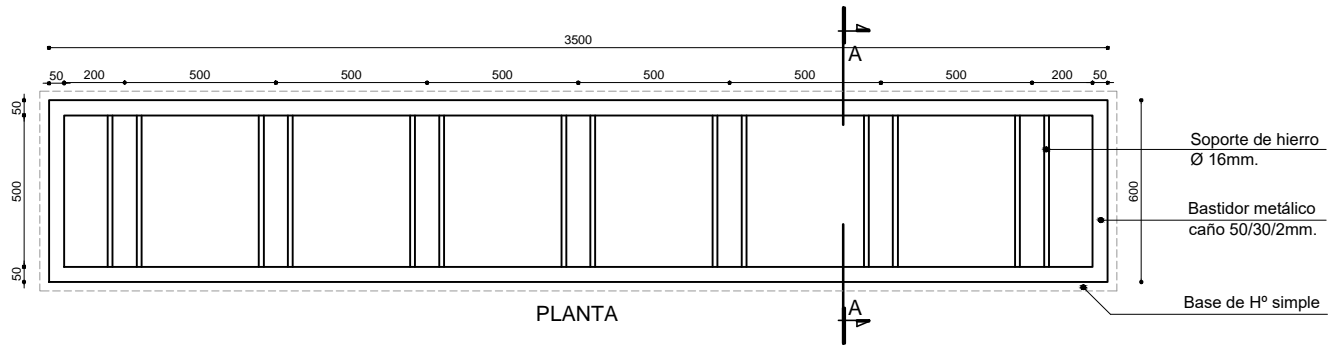


Ver ubicación y cantidades en Plano AP

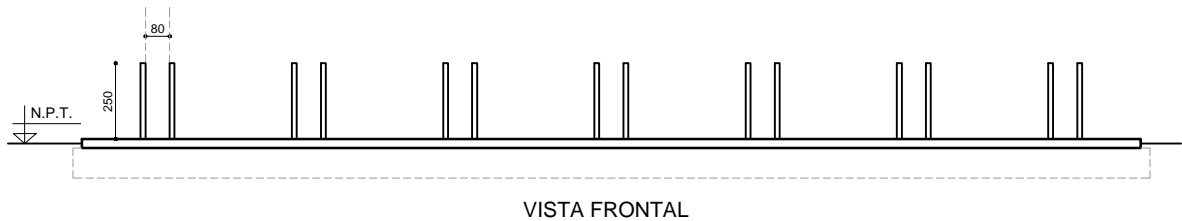
NOMBRE	Detalle Banco de Hormigón (9a)	
PROYECTISTA	Dirección de Infraestructura Escolar	
FICHA N°	03	RESPONSABLE
		Director Ing. Oscar Montero

DETALLE BICICLETERO

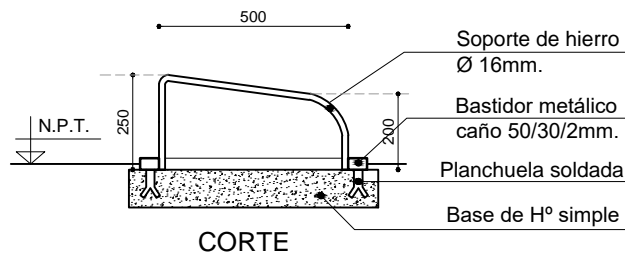
PLANTA
Esc. 1:25



VISTA FRONTAL
Esc. 1:25



DETALLE FIJACION DE ASIENTO DE MADERA CON PATA DE H°A°
CORTE A-A Esc. 1:20



NOMBRE	Detalle Biciclero	
PROYECTISTA	Dirección de Infraestructura Escolar	
FICHA N°	19	RESPONSABLE Ing. Oscar Montero

**P
L
A
N
I
L
L
A

D
E

L
O
C
A
L
E
S**

MINISTERIO DE OBRAS Y SERVICIOS PÚBLICOS
DIRECCIÓN DE INFRAESTRUCTURA ESCOLAR
SAN JUAN

PLANILLA DE LOCALES

LOCAL Nº	DESIGNACIÓN	CONTRAPISOS			PISOS			ZOCALOS			UMBRALES Y SOLÍAS			ANTEPECHOS			MUROS				CIELORRASO	PINTURA			OBRAS COMPLEMENTARIAS			OBSERVACIONES					
		TIPO	ESPESOR [cm]	MATERIAL COLOR	DIMEN. [cm]	COLOCACIÓN	INTERIOR		EXTERIOR	TIPO	COLOR	TIPO	REVOCQUES		REVESTIMIENTO		INTERIOR	EXTERIOR	CIELORRASO	METALICA		ALUMINIO	MADERA	ARTEFACTOS	ACCESORIOS	TABIQUES	GAS		VIDRIOS Y/O POLICARBONATOS	PIZARRONES			
							MATERIAL	COLOCACIÓN					INTERIOR	EXTERIOR	INTERIOR	EXTERIOR																	
1	ACCESOS	H17 Armado	15	HP A* Fratasado. Pisos de H estampado color	e: 15cm pendiente 2%	-	-	-	HP Rehundido h:10 cm.	Granítico	Fondo gris grano fino 0.2 gris con tinta negra	Homigón A* visto alisado chariz	-	Jaharro y entucido a la cal.	-	Revestimiento Acrílico	-	-	-	2 manos de enduido - 1 mano de fñador - 2 manos de látex -	-	-	-	-	-	-	-	-	-	-	-	Rampas de HP A* Rodillado. Bancos de HP a fñcha. Portón Metálico s/Plano PC y PC-DCM-01. Biciolero s/fñcha. Banco de exterior s/fñcha. Cartero de HP fratasado impermeable h=50cm. Cierre Perimetral de Mampostería s/Plano AP. Cierre Perimetral Metálico s/Plano PC y PC-DCM-02. Especies arbóreas s/Plano AP	
1a	ACCESOS	H17 Armado	15	HP A* Fratasado. Pisos de H estampado color	e: 15cm pendiente 2%	-	-	-	HP Rehundido h:10 cm.	Granítico	Fondo gris grano fino 0.2 gris con tinta negra	Homigón A* visto alisado chariz	-	Jaharro y entucido a la cal.	-	Piedra rústica. Revestimiento Acrílico	-	-	2 manos de enduido - 1 mano de fñador - 2 manos de látex -	-	-	-	-	-	-	-	-	-	-	-	Vidrio laminado de seguridad 3+3	Rampas de HP A* Rodillado. Bancos de HP a fñcha. Portón Metálico s/Plano PC y PC-DCM-01. Biciolero s/fñcha. Banco de exterior s/fñcha. Cartero de HP fratasado impermeable h=50cm. Cierre Perimetral de Mampostería s/Plano AP. Cierre Perimetral Metálico s/Plano PC y PC-DCM-02	
2	S.U.M./LUDOTECA	H17 Armado	15	Granítico fondo gris grano fino 0.2 gris con tinta negra	30x30	Recto	Granítico	7x30	Fondo gris grano fino 0.2 gris con tinta negra	HP Rehundido h:10 cm.	Granítico	Fondo gris grano fino 0.2 gris con tinta negra	Homigón A* visto alisado chariz	Jaharro y entucido a la cal cizorte de pintura	Jaharro y entucido a la cal.	-	Revestimiento Acrílico	Chapa pre pintada	2 manos de enduido - 1 mano de fñador - 2 manos de látex - Zócalo de esmalte sintético h = 1.20 m.	2 manos de enduido - 1 mano de fñador - 2 manos de látex -	2 manos de enduido - 1 mano de fñador - 2 manos de látex -	2 manos de enduido - 1 mano de fñador - 2 manos de látex -	-	1 mano de sellador - 2 manos de esmalte sintético	-	-	-	-	-	-	Vidrio laminado de seguridad 3+3 - Policarbonato alveolar color Cristal, de 10mm	Placard: Mueble de MDF con Estanterías y/o melamina e 18mm, en todas las caras (Ver plano AP) Soporte mensula 40x40 cm c/ refuerzo, caño 40x40x2 mm.	
3	PATIO DE JUEGOS	-	-	Granita + Fillet.	e=15cm pend. 2%	S/ Especific.	-	-	-	-	-	-	-	-	-	-	-	-	-	-	-	-	-	-	-	-	-	-	-	-	Basureros y bebederos s/ Fichas - Banco de Exterior s/fñcha. Especies arbóreas s/Plano AP. Farolas s/Plano IE y AP.		
9	PATIO CÍVICO	H17 Armado	15	HP A* Fratasado. Pisos de H estampado color (gama de azules)	e=15cm pend. 2%	S/ Especific.	-	-	-	-	-	-	-	-	-	-	-	-	-	-	-	-	-	-	-	-	-	-	-	-	Basureros y bebederos s/ Fichas - Mástil s/ Fichas - Rampas de HP - Rejillas de descarga pluvial. Pisos de Homigón estampados con color, especies arbóreas s/Plano AP.		
10	PATIO TÉCNICO	H17 Armado	15	HP A* Fratasado Impermeable	e=15cm pend. 2%	S/ Especific.	-	-	-	-	-	-	-	-	-	-	-	-	-	-	-	-	-	-	-	-	-	-	-	-			
11	ECONOMATO	H17 Armado	15	Granítico fondo gris grano fino 0.2 gris con tinta negra	30x30	Recto	Granítico	7x30	Fondo gris grano fino 0.2 gris con tinta negra	HP Rehundido h:10 cm.	Granítico	Fondo gris grano fino 0.2 gris con tinta negra	Homigón A* visto alisado chariz	Jaharro bajo revestimiento cizorte de pintura	Jaharro y entucido a la cal.	-	Revestimiento Acrílico	Aplicado a la cal	2 manos de enduido - 1 mano de fñador - 2 manos de látex - Zócalo de esmalte sintético h = 1.20 m.	2 manos de enduido - 1 mano de fñador - 2 manos de látex -	1 mano de fñador - 1 mano de enduido - 2 manos de látex -	2 manos de enduido - 2 manos de esmalte sintético	-	1 mano de sellador - 2 manos de esmalte sintético	-	-	-	-	-	-	Vidrio laminado de seguridad 3+3	Estanterías de MDF c/ melamina e 18mm, en todas las caras (Ver plano AP) Soporte mensula 40x40 cm c/ refuerzo, caño 40x40x2 mm.	
12	DEPÓSITOS	H17 Armado	15	Granítico fondo gris grano fino 0.2 gris con tinta negra	30x30	Recto	Granítico	7x30	Fondo gris grano fino 0.2 gris con tinta negra	HP Rehundido h:10 cm.	Granítico	Fondo gris grano fino 0.2 gris con tinta negra	Homigón A* visto alisado chariz	Jaharro y entucido a la cal cizorte de pintura	Jaharro y entucido a la cal.	-	Revestimiento Acrílico	Aplicado a la cal	2 manos de enduido - 1 mano de fñador - 2 manos de látex - Zócalo de esmalte sintético h = 1.20 m.	2 manos de enduido - 1 mano de fñador - 2 manos de látex -	1 mano de fñador - 1 mano de enduido - 2 manos de látex -	2 manos de enduido - 2 manos de esmalte sintético	-	-	-	-	-	-	-	-	Vidrio laminado de seguridad 3+3		
13	COCINA	H17 Armado	15	Granítico fondo gris grano fino 0.2 gris con tinta negra	30x30	Recto	Granítico	7x30	Fondo gris grano fino 0.2 gris con tinta negra	HP Rehundido h:10 cm.	Granítico	Fondo gris grano fino 0.2 gris con tinta negra	Homigón A* visto alisado chariz	Jaharro bajo revestimiento cizorte de pintura	Jaharro y entucido a la cal.	-	Revestimiento Acrílico	Aplicado a la cal	2 manos de enduido - 1 mano de fñador - 2 manos de látex -	2 manos de enduido - 1 mano de fñador - 2 manos de látex -	1 mano de fñador - 1 mano de enduido - 2 manos de látex -	2 manos de enduido - 2 manos de esmalte sintético	-	-	-	-	-	-	-	-	Vidrio laminado de seguridad 3+3	Campana de chapa Nº18 pintada - Mesada de granito natural gris mara e=2.5cm cámara: PNT 22-32-3.2 y diagonal planchuela en/drm amurada con planchuela de 20x 15cm, en/drm, caño de rigidización 100x30x2mm - Zócalo de granito natural gris mara h=5cm - Faldón granito natural gris mara h=10cm - Extractor edico 9 1/8" c/ sistema de cierre - Surtidor metálico bajo mesada con pico para manguera. - Perfi C embutido en corte de pintura. - Ver plano desarrollo sanitario. Termotanque electrónico soporte metálico - Mensula PNT 22-32-3.2 y diagonal planchuela en/drm, amurada con planchuela de 20 x 15 cm, en/drm. Cocina industrial electrica. Horno pizarrero electrico	
18	RAMPAS Y VEREDAS - VEREDA MUNICIPAL	H17	15	HP Fratasado	e: 15cm pendiente 2%	S/ Especific.	-	-	-	-	-	-	-	-	-	-	-	-	-	-	-	-	-	-	-	-	-	-	-	-	en el caso de las rampas se debiera considerar H 13 Armado		
19	HALL DE ACCESO	H17 Armado	15	Granítico fondo gris grano fino 0.2 gris con tinta negra	30x30	Recto	Granítico	7x30	Fondo gris grano fino 0.2 gris con tinta negra	HP Rehundido h:10 cm.	Granítico	Fondo gris grano fino 0.2 gris con tinta negra	-	Jaharro y entucido a la cal cizorte de pintura	Jaharro y entucido a la cal.	-	Revestimiento Acrílico	Aplicado de yeso	2 manos de enduido - 1 mano de fñador - 2 manos de látex - Zócalo de esmalte sintético h = 1.20 m.	2 manos de enduido - 1 mano de fñador - 2 manos de látex -	1 mano de fñador - 1 mano de enduido - 2 manos de látex -	2 manos de enduido - 2 manos de esmalte sintético	-	-	-	-	-	-	-	-	Vidrio laminado de seguridad 3+3		
20	CIRCULACIÓN	H17 Armado	15	Granítico fondo gris grano fino 0.2 gris con tinta negra	30x30	Recto	Granítico	7x30	Fondo gris grano fino 0.2 gris con tinta negra	HP Rehundido h:10 cm.	Granítico	Fondo gris grano fino 0.2 gris con tinta negra	Homigón A* visto alisado chariz	Jaharro bajo revestimiento cizorte de pintura	Jaharro y entucido a la cal.	-	-	Aplicado de yeso	2 manos de enduido - 1 mano de fñador - 2 manos de látex - Zócalo de esmalte sintético h = 1.20 m.	2 manos de enduido - 1 mano de fñador - 2 manos de látex -	1 mano de fñador - 1 mano de enduido - 2 manos de látex -	2 manos de enduido - 2 manos de esmalte sintético	-	-	-	-	-	-	-	-	Vidrio laminado de seguridad 3+3		
21	DIRECCIÓN	H17 Armado	15	Granítico fondo gris grano fino 0.2 gris con tinta negra	30x30	Recto	Granítico	7x30	Fondo gris grano fino 0.2 gris con tinta negra	HP Rehundido h:10 cm.	Granítico	Fondo gris grano fino 0.2 gris con tinta negra	Homigón A* visto alisado chariz	Jaharro y entucido a la cal cizorte de pintura	Jaharro y entucido a la cal.	-	Revestimiento Acrílico	Aplicado de yeso	2 manos de enduido - 1 mano de fñador - 2 manos de látex - Zócalo de esmalte sintético h = 1.20 m.	2 manos de enduido - 1 mano de fñador - 2 manos de látex -	1 mano de fñador - 1 mano de enduido - 2 manos de látex -	2 manos de enduido - 2 manos de esmalte sintético	-	1 mano de sellador - 2 manos de esmalte sintético	-	-	-	-	-	Vidrio laminado de seguridad 3+3	Guardilla de madera de 10cm ubicada a 50cm desde NPT.		
24	SALA DE NIVEL INICIAL	H17 Armado	15	Granítico fondo gris grano fino 0.2 gris con tinta negra	30x30	Recto	Granítico	7x30	Fondo gris grano fino 0.2 gris con tinta negra	HP Rehundido h:10 cm.	Granítico	Fondo gris grano fino 0.2 gris con tinta negra	Homigón A* visto alisado chariz	Jaharro y entucido a la cal cizorte de pintura	Jaharro y entucido a la cal.	-	Revestimiento Acrílico	Aplicado de yeso	2 manos de enduido - 1 mano de fñador - 2 manos de látex - Zócalo de esmalte sintético h = 1.20 m.	2 manos de enduido - 1 mano de fñador - 2 manos de látex -	1 mano de fñador - 1 mano de enduido - 2 manos de látex -	2 manos de enduido - 2 manos de esmalte sintético	-	-	-	-	-	-	-	-	Vidrio laminado de seguridad 3+3	Pizarrones Estructado cementicio (0.5cm), marco de madera y tozo según Ficha	Guardilla de madera de 10cm ubicada a 50cm desde NPT. Aire Acondicionado Frio - Calor. Armario de chapa (Ver Planos de Carpintería). Debe realizarse la correspondiente instalación eléctrica para rincón de computación (ver plano IE)
25	SANITARIOS NIVEL INICIAL	H17 Armado	15	Granítico fondo gris grano fino 0.2 gris con tinta negra	30x30	Recto	Granítico	7x30	Fondo gris grano fino 0.2 gris con tinta negra	-	Granítico	Fondo gris grano fino 0.2 gris con tinta negra	Homigón A* visto alisado chariz	Jaharro bajo revestimiento cizorte de pintura	Jaharro y entucido a la cal.	-	Revestimiento Acrílico	Aplicado a la cal	2 manos de enduido - 1 mano de fñador - 2 manos de látex -	2 manos de enduido - 1 mano de fñador - 2 manos de látex -	1 mano de fñador - 1 mano de enduido - 2 manos de látex -	2 manos de enduido - 2 manos de esmalte sintético	-	-	-	-	-	-	-	-	Vidrio laminado de seguridad 3+3	Mesada de granito natural gris mara, 45cm de profundidad y espesor= 2.5 cm. -Mensula: PNT 22-32-3.2 y diagonal planchuela en/drm, amurada con planchuela de 20 x 15 cm, en/drm. Caño de rigidización 100x30x2mm - Zócalo de granito natural gris mara. 5cm de alto - Faldón de granito natural gris mara, 10cm de alto, en frente - Artefactos de loza blanca, líneas inflexi - Asientos para inodoro impermeables, color blanco c/ herraje de metal - Surtidor metálico bajo mesada c/ pico para manguera. - Perfi C embutido en corte de pintura. Espejo vidrio estirado P.T.G. 4 mm, (90 x 50)cm Ver plano desarrollo sanitario.	
27	SANITARIO DISCAPACITADO	H13 Armado	15	Granítico fondo gris grano fino 0.2 gris con tinta negra	30x30	Recto	Granítico	7x30	Fondo gris grano fino 0.2 gris con tinta negra	HP Rehundido h:10 cm.	Granítico	Fondo gris grano fino 0.2 gris con tinta negra	Homigón A* visto alisado chariz	Jaharro bajo revestimiento cizorte de pintura	Jaharro y entucido a la cal.	-	Revestimiento Acrílico	Aplicado a la cal	2 manos de enduido - 1 mano de fñador - 2 manos de látex -	2 manos de enduido - 1 mano de fñador - 2 manos de látex -	1 mano de fñador - 1 mano de enduido - 2 manos de látex -	2 manos de enduido - 2 manos de esmalte sintético	-	-	-	-	-	-	-	-	Vidrio laminado de seguridad 3+3	Válvulas de descarga c/ comando lecla antivandálica c/ palanca p/ accionar - Artefactos y accesorios línea especial p/ discap. - Bariales fijo, móvil y accesorios blanco Línea Especial - Espejo vidrio estirado P.T.G. 4 mm, (80 x 80)cm, inclinación 5°. - Perfi C embutido en corte de pintura. Timbre de emergencias. Ver plano desarrollo sanitario.	
28-29	SANITARIO DOCENTES/ NO DOCENTE	H17 Armado	15	Granítico fondo gris grano fino 0.2 gris con tinta negra	15x15	Recto	Granítico	7x30	Fondo gris grano fino 0.2 gris con tinta negra	-	Granítico	Fondo gris grano fino 0.2 gris con tinta negra	-	Jaharro bajo revestimiento cizorte de pintura	Jaharro y entucido a la cal.	-	Revestimiento Acrílico	Aplicado a la cal	2 manos de enduido - 1 mano de fñador - 2 manos de látex -	2 manos de enduido - 1 mano de fñador - 2 manos de látex -	1 mano de fñador - 1 mano de enduido - 2 manos de látex -	2 manos de enduido - 2 manos de esmalte sintético	-	-	-	-	-	-	-	-	Vidrio laminado de seguridad 3+3	Mesada de granito natural gris mara, 45cm de profundidad y espesor = 2.5 cm - Zócalo de granito natural gris mara, 5cm de alto, espesor = 2.5 cm - Faldón de granito natural gris mara, 10cm de alto, en frente y laterales. - Mensula: PNT 22-32-3.2 y diagonal planchuela en/drm, amurada con planchuela de 20 x 15 cm, en/drm. Caño de rigidización 100x30x2mm - Zócalo de granito natural gris mara. 5cm de alto - Faldón de granito natural gris mara, 10cm de alto, en frente - Artefactos de loza blanca, líneas inflexi - Asientos para inodoro impermeables, color blanco c/ herraje de metal - Surtidor metálico bajo mesada c/ pico para manguera. - Perfi C embutido en corte de pintura. Espejo vidrio estirado P.T.G. 4 mm, con marco de madera de 4 cm, pintado de blanco (65 x 95 cm) - Perfi C embutido en corte de pintura. Ver plano desarrollo sanitario.	
31	EXPANSION DE SALAS DE NI	H17 Armado	15	HP A* Fratasado	-	-	-	-	-	-	-	-	-	-	-	-	-	-	-	-	-	-	-	-	-	-	-	-	-	-	Expansión de sala: Pargola de Calce Metálicos.		
30	TORRE DE TANQUE	H17 Armado	15	HP A* Fratasado Impermeable	e=15cm pend. 2%	S/ Especific.	-	-	-	-	-	-	-	-	-	-	-	-	-	-	-	-	-	-	-	-	-	-	-	-	Grupo eléctrico con base antiderame y gabinete metálico/ Tanques reserva / Equipo de Bombas. (Ver plano IS - IE - AP) Ver Detalle Plano Estructura		

PRESUPUESTO OFICIAL
PLAN DE TRABAJO OFICIAL
CURVA DE INVERSIONES OFICIAL

OBRAS INFRAESTRUCTURA

C.V.P - CÁLCULO DE VARIACION PROMEDIO (DECRETO 691/16)

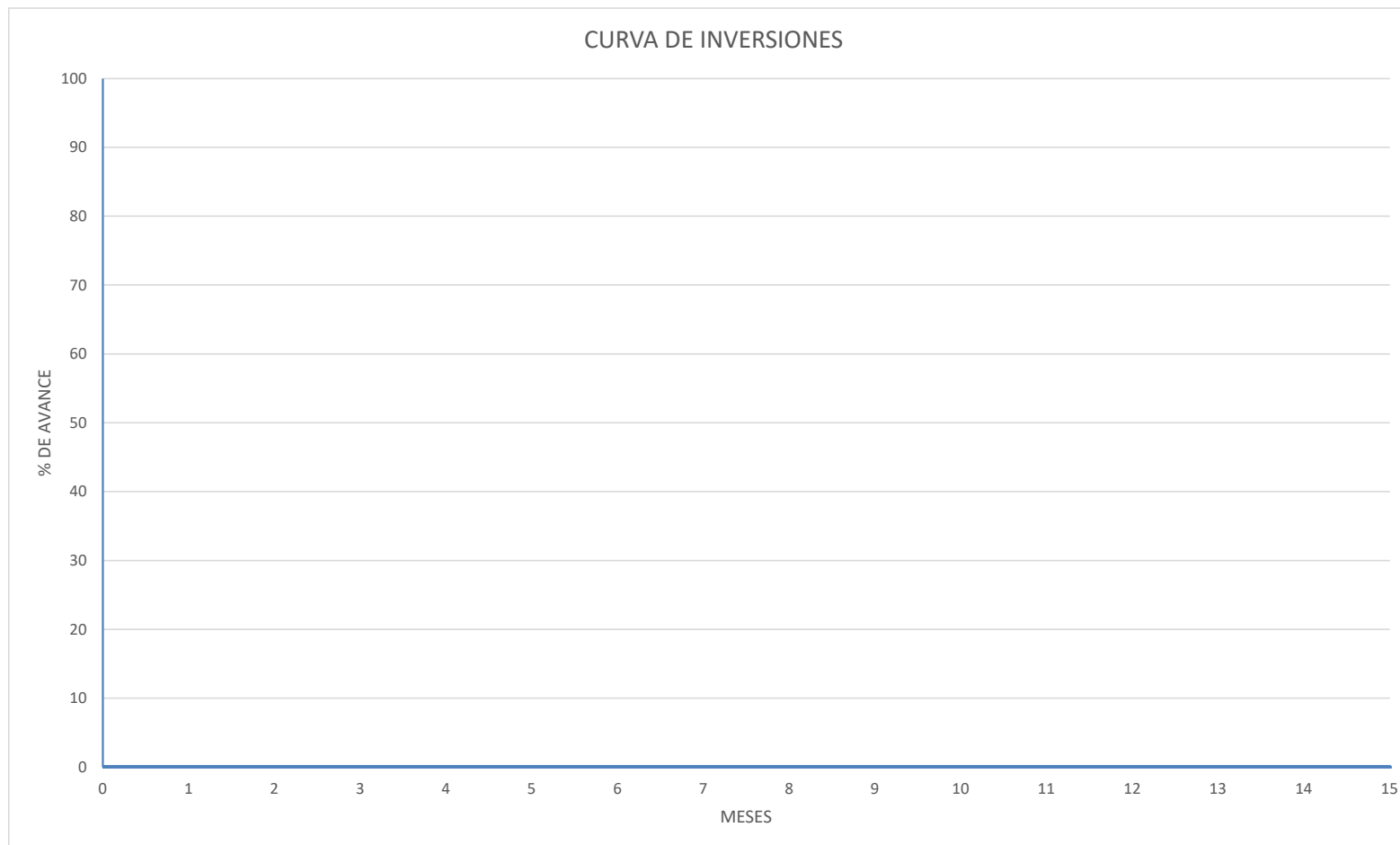
A B C D E= D/C F=E*B

INDEC		FACTORES-INSUMOS	INCIDENCIA %	INDICES MES BASE	INDICES MES DE REDETERMINACIÓN SOLICITADA	COEFICIENTE DE VARIACIÓN DEL PERIODO	VARIACION PROMEDIO
FUENTE	CODIGO						
ICC	51560-12	MANO DE OBRA	30%	1,00	1,00	1,0000	0,3000
ICC	37440-11	CEMENTO PORTLAND NORMAL, EN BOLSA	19%	1,00	1,00	1,0000	0,1900
ICC	37540-11	MOSAICO GRANITICO	9%	1,00	1,00	1,0000	0,0900
IPIB	42120-2	ABERTURAS DE CHAPA DE HIERRO	9%	1,00	1,00	1,0000	0,0900
ICC	37510-11	HORMIGON ELABORADO	7%	1,00	1,00	1,0000	0,0700
ICC	46340-31	CABLE CON CONDUCTOR UNIPOLAR	8%	1,00	1,00	1,0000	0,0800
SIPM	42999-2	CHAPAS METALICAS	5%	1,00	1,00	1,0000	0,0500
SIPM	36320-1	CAÑOS Y TUBOS PVC	4%	1,00	1,00	1,0000	0,0400
SIPM	35110-3	PINTURAS AL LATEX	3%	1,00	1,00	1,0000	0,0300
ICC	83107-1	ALQUILER DE ANDAMIOS	8%	1,00	1,00	1,0000	0,0800
100%							1,0000

ESCUELA N°

ENI 51 G. MISTRAL

RAWSON - SAN JUAN



MINISTERIO DE OBRAS Y SERVICIOS PUBLICOS

ESCUELA Nº

ENI 51 G. MISTRAL

RAWSON - SAN JUAN

UES II

ANALISIS DE PRECIOS

RUBRO:	1	Trabajos preparatorios		
ITEM:	1.1.1	Preparación y limpieza de los terrenos: Preparación y Limpieza		
UNIDAD DE MEDIDA:	M2			
INSUMOS	UNIDAD	COSTO UNITARIO	RENDIMIENTO X UNI.	COSTO PARCIAL
A- MATERIALES				
Varios	gl			
B - MANO DE OBRA				
OFICIAL	Hs			
AYUDANTE	Hs			
C - EQUIPOS				
Varios	gl			
		COSTO - COSTO A+B+C =		
		COSTO DEL ITEM X COEF.RES.:		
		COSTO TOTAL:		

Datos Generales

Calle T DEL FUEGO		
Domicilio		
Numero	Orientacion E	Localidad
Superficie 11.422,470	Tipo 2 - Terreno Urbano Construido	Destino M - Escuelas
Servicios Agua, Telefono, Pavimento, Luz		
Nacimiento	Actualización 23/01/2019	Baja

Propietarios

Código	Porc	Nro	Nombre	TDoc	Document o	Nac	Domicilio	Dpto
6	0	0	GOB.DE LA PROV.DE S.JUAN	7				

Avalúo

Item	Avalúo
Terreno	\$2.657.951,66
Mejoras	\$5.866.618,78
Cultivos	\$00,00
Pozos	\$00,00
Total	\$8.524.570,43

Dominios

Año	Dpto	Tomo	Folio	Nro	Zona	Sup.Tit.	Rest.	Asiento
952	04	19	007	4207		306.485,00		

Edificación

Tipo	Año Edif.	Estado	Sup.Edif.	Plantas	Porc.Const.	Pólígono
CU	1960	B	377,07	1	0	
CU	1960	B	59,02	1	0	
CU	1960	B	199,32	1	0	
SC	1960	B	12,27	1	0	
SC	1960	B	12,72	1	0	
CU	1960	B	96,69	1	0	
SC	1960	B	122,67	1	0	
CU	1960	B	909,84	1	0	
SC	1960	B	321,80	1	0	
CU	1960	B	297,26	1	0	

Relevamiento

Plano	Codigo	F.Rel.	Sup.Mens.	Matricula
02731	M			778

Riegos

No se registran datos de riegos.

Pozos

No se registran datos de pozos.

Cultivos

No se registran datos de cultivos.

Tracto

La cédula de inscripción N.º 144 de la
el Superior Gobierno de la Provin-
cia, en virtud de esta propiedad,
una sup. de 1.000 mts. 27 cms. 2
Isaac Kocat, lo que fue ins-
crito en fecha 5 de junio de 1952
en el Tomo 1 de Rawson, al N.º
4.129, folio 129.

San Juan, 23 de julio de 1952

Por escritura N.º 200 ante el Notario
adscrito al Registro N.º 22 de la Pro-
vincia de San Juan en fecha 12 de noviembre del
año de 1952 el Superior Gobierno de la Pro-
vincia de San Juan mandó inscribir
de una superficie de 1.072 mts 42 cms
a Don Gabriel Landy, lo que se ins-
cribió bajo el N.º 4986, folio 26 tomo 20
de Rawson San Juan, 20 noviembre
de 1952.

Por escritura pasada ante el Notario
adscrito a la Provincia de San Juan, el Superior
Gobierno de la Provincia mandó inscribir
de una superficie de 1.000 mts 27 cms
a Don Ricardo Agustín Laguna Castro
lo que se inscribió bajo el N.º 4517
del 11 de tomo 20 de Rawson San Juan
22 de noviembre de 1952.

Por escritura pasada ante el Notario
adscrito a la Provincia de San Juan, el Superior
Gobierno de la Provincia mandó inscribir
de una superficie de 988 mts 27 cms
a Don Valentín Rodríguez, lo que se inscribió
al N.º 4550 folio 150 tomo 20 de Rawson
San Juan 22 de noviembre de 1952.

Dominio a favor del
Gobierno de la Provin-
cia de San Juan.

siendo la hora once en que me fué presentado procedo a inscribir el siguiente instrumento público

Inscripción de Dominio.

NUMERO Y FOLIO DEL TITULO: Exp. N.º 16.694 "Gov. de San Juan c/ D. Gargani".

FUNCIONARIO AUTORIZANTE: Juzgado de la C. y M. D. C. Aguas A. (y otros - Exprop)

FECHA DE OTORGAMIENTO: En la Ciudad de San Juan, a veintiseis días del mes de julio del año mil novecientos cinuenta y dos.

OTORGANTE: Aniceto Gargani; Rosendo García y Rosendo García Mi-
ñana; Miguel Molina; Blas C. Barboza y Julia María Balaguer
de Young.

ACEPTANTE: Gobierno de la Provincia de San Juan.

BIEN: Una propiedad, formada por 5 fracciones en un polo con-
pe.

UBICACION: Departamento de Rawson.

LINDEROS: Norte, calle José Dolores, ancha 60 mts. 75 cms.; Sur,
con Miguel Molina, ancha 628 mts. 63 cms.; Este, con calle Me-
deza, ancha 530 mts. 56 cms. y al Oeste, con Rosendo García y R.
García M., ancha 503 mts. 51 cms.

Ver total de pentas en el F.º 1

SUPERFICIE: Total: treinta Hectáreas, Diez mil cuatrocientos ochenta
y cinco mts. cuadrados.

Ver folio 40, 41, 42, 43, 44, 45, 46, 47, 48, 49, 50, 51, 52, 53, 54, 55, 56, 57, 58, 59, 60, 61, 62, 63, 64, 65, 66, 67, 68, 69, 70, 71, 72, 73, 74, 75, 76, 77, 78, 79, 80, 81, 82, 83, 84, 85, 86, 87, 88, 89, 90, 91, 92, 93, 94, 95, 96, 97, 98, 99, 100.

LE. CORRESPONDE:

a Don Aniceto Garguiri, por compra en mayor extension Alberto Garguiri de la finca de 1942, lo que se inscribió en el Tomo 2 de Rawson, al N.º y folio 22; a Don Rosendo Garcia y Rosendo Garcia Mijena, por compra a Soria M. Fungue de Rojas, el 10 de junio del 1942, lo que se inscribió en el Tomo 3 de Rawson, al N.º 1109, folio 309; a Don Miguel Medina por compra a Domingo Balza Barzaga, lo que se inscribió en el Tomo 3 de Rawson, al N.º 950, folio 150, en el año 1941; a Don Blasiaz C. Barzaga por adjudicacion que se le hizo en el presencio de Juana Barzaga de Barzaga, el 10 de mayo del 1941, lo que se inscribió al N.º 909, folio 1074, Tomo 3 de Rawson, el 10 de mayo del 1941 y a Julia Nidia Balagues de Young, por adjudicacion en el presencio de Doña Juana Barzaga de Barzaga (Abuel)...

PRECIO Y FORMA DE PAGO:

a Don Aniceto Garguiri la suma de cinco mil setecientos sesenta y cinco pesos con 71 cts. mon. nac.; a Don Rosendo Garcia y Rosendo Garcia Mijena la suma de Tres mil novecientos sesenta y cinco pesos 40 cts. mon. nac.; a Don Miguel Medina la suma de Siete mil seiscientos sesenta y cinco pesos 52 cts. mon. nac.; a Don Blasiaz Barzaga la suma de Diez y siete mil setecientos noventa y ocho pesos 67 cts. mon. nac. y a Julia Nidia Balagues de Young la suma de Cuatrocientos sesenta y cinco pesos 80 cts. mon. nacional.

OBSERVACIONES:

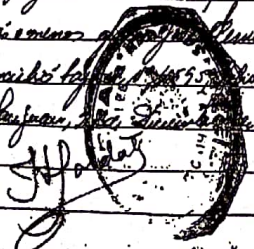
Continua el correspondiente, lo que se inscribió al N.º 914, folio 114, año 1941, posteriormente dicha finca vendió la totalidad del inmueble a Miguel Medina Giestas, lo que se inscribió en el Tomo 2 de Rawson, al N.º 711, folio 311. En los presentes autos fue inscrita la propiedad con sus correspondientes fracciones a nombre del Gobierno de la Provincia de San Juan, en el Tomo 18 de Rawson al N.º 4060 al 4064, folios 60 al 64 inclusive.

Fernando J. Flores FERNANDEZ

Ver total de rentas en el N.º 1

Actas de la adjudicacion

Por escritura pasada ante el Notario Publico Enrique Nolasco de fecha 5 de Diciembre de 1952, el Gobierno de la Provincia vendió de este fundo una Superficie de 1021 mts. 44 cms. 2 de San Juan, lo que se inscribió al N.º 414, Tomo 2 de Rawson, San Juan, el 21 de Diciembre de 1952. Este fundo una Superficie de 1021 mts. 44 cms. 2 de San Juan, lo que se inscribió al N.º 414, Tomo 2 de Rawson, San Juan, el 21 de Diciembre de 1952. Este fundo una Superficie de 1021 mts. 44 cms. 2 de San Juan, lo que se inscribió al N.º 414, Tomo 2 de Rawson, San Juan, el 21 de Diciembre de 1952.



Fernando J. Flores FERNANDEZ

Por escritura pasada ante el Notario Publico Enrique Nolasco de fecha 21 de marzo del 1952, número 296, folio 220, el Gobierno de la Provincia vendió el lote 29 de este fundo una Superficie de 935 mts. 93 cms. 2 de San Juan, lo que se inscribió al N.º 415, Tomo 2 de Rawson, San Juan, el 21 de marzo del 1952.

Por escritura pasada ante el Notario Publico Enrique Nolasco de fecha 21 de marzo del 1952, número 296, folio 220, el Gobierno de la Provincia vendió el lote 29 de este fundo una Superficie de 935 mts. 93 cms. 2 de San Juan, lo que se inscribió al N.º 415, Tomo 2 de Rawson, San Juan, el 21 de marzo del 1952.

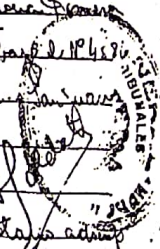
Por escritura N.º 215 y 213, pasada ante el Notario Publico Enrique Nolasco de fecha 21 de marzo del 1952, el Gobierno de la Provincia vendió a Doña Juana Barzaga de Barzaga una Superficie de 1083 mts. 35 cms. 2, y a Don Blasiaz C. Barzaga 1077 mts. 83 cms. 2, lo que se inscribió bajo el N.º 418 y 4520, folios 128 y 130, Tomo 2 de Rawson - San Juan el 28 de noviembre de 1952.

Fernando J. Flores FERNANDEZ

Por escritura pasada ante el Notario Publico Enrique Nolasco de fecha 5 de Diciembre de 1952, el Gobierno de la Provincia vendió de este fundo una Superficie de 1021 mts. 44 cms. 2, a Don Blasiaz C. Barzaga, lo que se inscribió bajo el N.º 4552, folio 152, Tomo 2 de Rawson - San Juan, el 21 de Diciembre de 1952.

Fernando J. Flores FERNANDEZ

Por escritura pasada ante el Notario Publico Enrique Nolasco de fecha 21 de marzo del 1952, el Gobierno de la Provincia vendió de este fundo una Superficie de 935 mts. 93 cms. 2, a Don Blasiaz C. Barzaga, lo que se inscribió bajo el N.º 4553, folio 153, Tomo 2 de Rawson - San Juan, el 21 de Diciembre de 1952.



Por escritura pasada ante el Notario Publico Enrique Nolasco de fecha 21 de marzo del 1952, el Gobierno de la Provincia vendió de este fundo una Superficie de 935 mts. 93 cms. 2, a Don Blasiaz C. Barzaga, lo que se inscribió bajo el N.º 4554, folio 154, Tomo 2 de Rawson - San Juan, el 21 de Diciembre de 1952.

PROYECTOS	CERTIFICADO FACTIBILIDAD AGUA POTABLE PARA C.D.	R579-0
------------------	--	--------

Expediente N° 610474	Fecha emisión 16/07/21
Solicitante: Dirección de Infraestructura Escolar	
Destino del servicio: E.N.I. N° 51 Esc. Gabriela Mistral	
Ubicación del Inmueble	
Dirección: Tierra del Fuego s/n° norte	
Localidad:	Departamento: Rawson
Nomenclatura Catastral: 04-32-670470	
Situación de terreno: El terreno identificado con Nomenclatura Catastral N° 04-32-670470 presenta en esta Sociedad cuenta N° 119-0012782-000/7, con código de servicio NPC1 (05) y una deuda al 07/06/21 de Ciento ochenta y nueve mil trescientos veintidos pesos con sesenta y tres centavos (\$ 189.322,63), la que una vez actualizada debe ser cancelada previo a la ejecución de las conexiones correspondientes.	

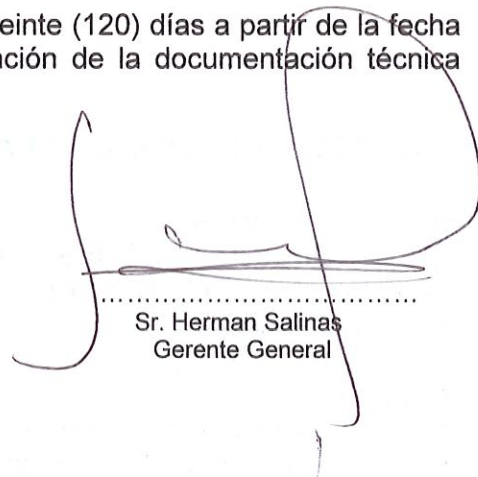
Condicionantes particulares:

1. El Establecimiento Educativo podrá contar con el servicio de agua potable desde la cañería de PVC Ø 75 mm. existente en calle Tierra del Fuego entre Corrientes y Stgo. del Estero, a la que es frentista, mediante conexiones domiciliarias de acuerdo a las reglamentaciones vigentes.


Condicionantes generales:

2. La o las conexiones domiciliarias para abastecer al Conjunto Habitacional surgirán del cálculo hidráulico a presentar en la Oficina de Catastro y Conexiones de OSSE, en el que se deberá tener en cuenta conexión existente, si la hubiere, considerando su uso y/o corte.
3. La o las conexiones domiciliarias se ejecutarán de acuerdo a lo establecido en las Decisiones N° 687/98, 299/02 y 491/04 de OSSE, con diámetro no mayor a 3/4", debiendo contar con un sistema para alimentación indirecta, de manera tal de asegurar la disponibilidad de agua en horas de máximo consumo.
4. Se deberá presentar a cargo del interesado, patrocinado por un profesional habilitado, la documentación correspondiente al proyecto de las instalaciones internas para su aprobación en la División Catastro y Conexiones de OSSE, debiendo antes de su empalme contar los pagos arancelarios correspondientes y la documentación técnica aprobada, en la que deberá constar como Antecedentes, número de expediente y condiciones fijadas en la presente.
5. El servicio se autoriza para uso doméstico, higiene y bebida. El agua para uso industrial, piletas, riego de jardines y arbolados, deberá proveerse de otras fuentes, a tal fin deberá acreditarse ante OSSE el cumplimiento de esta condición mediante certificación del organismo oficial competente.
6. Una vez ejecutadas las obras de conformidad de OSSE, los usuarios quedarán bajo las reglamentaciones vigentes en esta Sociedad.
7. A los efectos de preservar y no afectar los servicios que se prestan actualmente, podrá dejarse sin efecto la presente, en caso de incumplimiento de parte o de la totalidad de las condiciones que se indican en esta Factibilidad.
8. El interesado deberá presentar por escrito expresa conformidad a las condiciones detalladas, haciendo notar que la aceptación de las mismas es condición previa e imprescindible para la autorización definitiva de los trabajos.

9. La Factibilidad que se acuerda tiene una validez de ciento veinte (120) días a partir de la fecha de emisión, vencido dicho plazo y de no mediar presentación de la documentación técnica pertinente, esta Factibilidad quedará sin efecto.

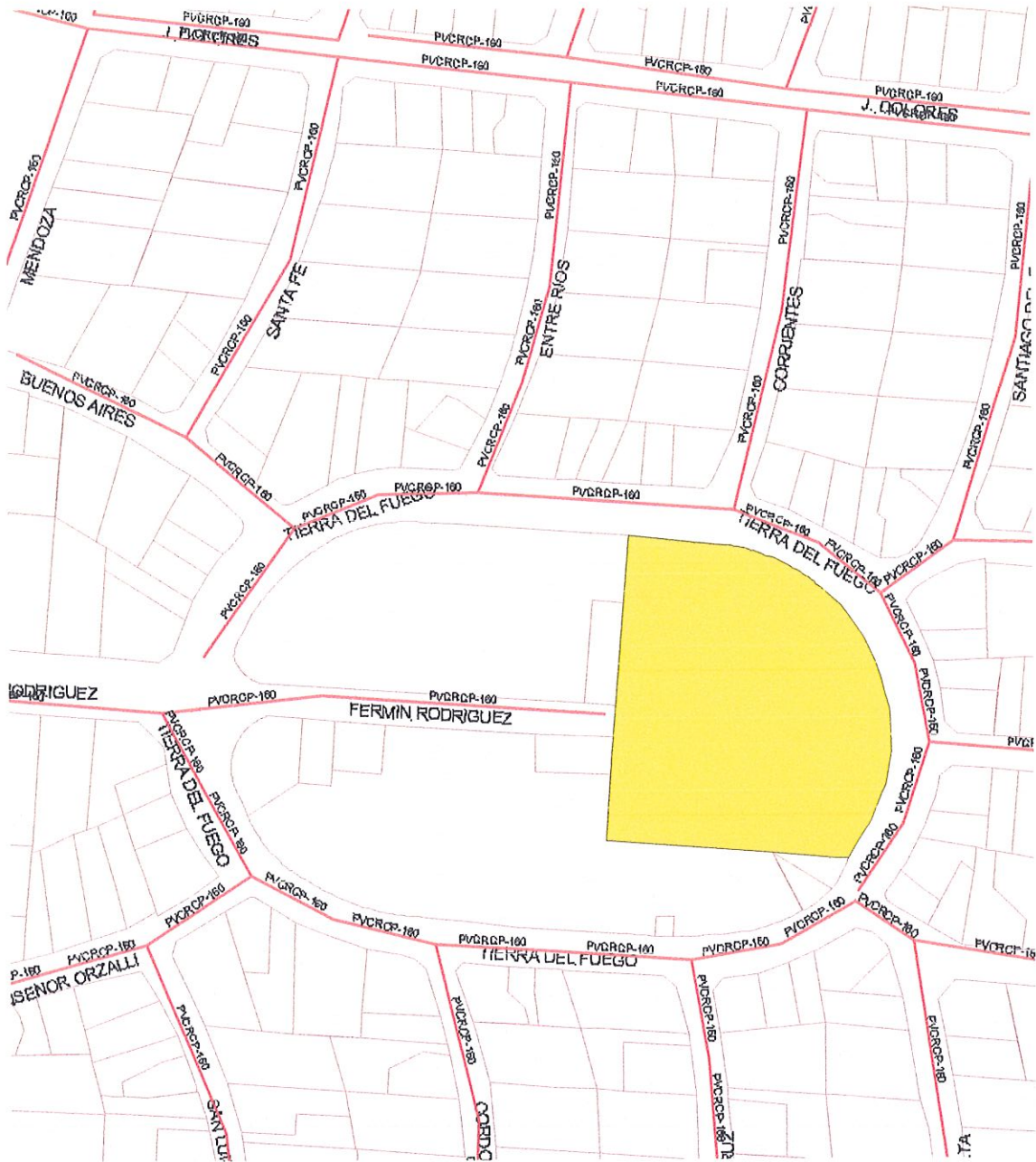


.....
Sr. Herman Salinas
Gerente General

Emisión
Visado
Of. Factibilidades, Proyectos OCT y Proyectos Civiles.
Visado
 Dpto. Proyectos
Visado
Coordinación de Planificación Estratégica

Retira	Firma
Fecha	Aclaracion

EXPEDIENTE N°: 610474



Factibilidades Proy. OCT y Civiles | 16 julio de 2021

PROYECTOS**CERTIFICADO FACTIBILIDAD CLOACAS PARA C.D.Com**

R641-0

Expediente N° **610474**

Fecha emisión 16/07/21

Solicitante: **Dirección de Infraestructura Escolar**

Destino del servicio: E.N.I. N° 51 Esc. Gabriela Mistral

Ubicación del Inmueble

Dirección: Tierra del Fuego s/n° norte

Localidad:

Departamento: Rawson

Nomenclatura Catastral: 04-32-670470

Situación de terreno: El terreno identificado con Nomenclatura Catastral N° 04-32-670470 presenta en esta Sociedad cuenta N° 119-0012782-000/7, con código de servicio NPC1 (05) y una deuda al 07/06/21 de Ciento ochenta y nueve mil trescientos veintidos pesos con sesenta y tres centavos (\$ 189.322,63), la que una vez actualizada debe ser cancelada previo a la ejecución de las conexiones correspondientes.

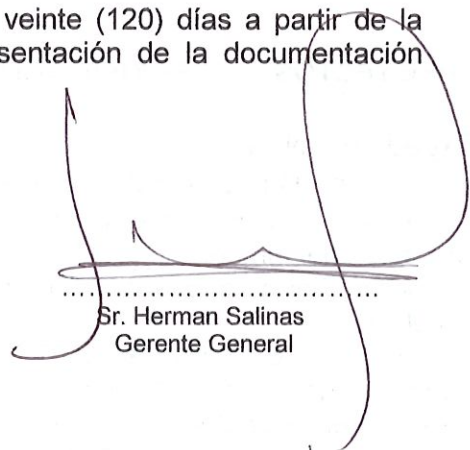
Condicionantes particulares:

1. El Establecimiento Educativo podrá contar con el servicio de cloacas desde la red colectora de PVC Ø 160 mm. existente en calle Tierra del Fuego, a la que es frentista, mediante conexiones domiciliarias de acuerdo a las reglamentaciones vigentes.

Condicionantes generales:

2. La o las conexiones domiciliarias para abastecer al Establecimiento Educativo se ejecutarán en caño de PVC RCP Ø 110 mm. de acuerdo a las reglamentaciones vigentes.
3. Se deberá presentar a cargo del interesado, patrocinado por un profesional habilitado, la documentación correspondiente al proyecto de las instalaciones internas para su aprobación en la División Catastro y Conexiones de OSSE, debiendo antes de su empalme contar los pagos arancelarios correspondientes y la documentación técnica aprobada, en la que deberá constar como Antecedentes, número de expediente y condiciones fijadas en la presente.
4. El proyecto de las instalaciones internas será el necesario para que las conexiones domiciliarias funcionen a gravedad, debiendo tener éstas en la línea de edificación una tapada máxima de 1,00 m.
5. El enlace de la conexión y la descarga de los líquidos cloacales será autorizada una vez ejecutada la obra de acuerdo a las normas vigentes para instalaciones internas y a satisfacción de OSSE y obtenida la conformidad de la calidad y/o cantidad de líquidos a la salida de las instalaciones, según las "Normas de calidad para descarga de efluentes industriales" del Anexo I del Decreto Reglamentario 2107-MlyT-2006 que reglamenta la Ley N° 5824/87.
6. Los materiales a utilizar deberán ajustarse a las normas vigentes para Instalaciones Internas.
7. Una vez ejecutadas las obras de conformidad de OSSE, los usuarios quedarán bajo las reglamentaciones vigentes en esta Sociedad.
8. A los efectos de preservar y no afectar los servicios que se prestan actualmente, podrá dejarse sin efecto la presente, en caso de incumplimiento de parte o de la totalidad de las condiciones que se indican en esta Factibilidad.
9. El interesado deberá presentar por escrito expresa conformidad a las condiciones detalladas, haciendo notar que la aceptación de las mismas es condición previa e imprescindible para la autorización definitiva de los trabajos.

10. La Factibilidad que se acuerda tiene una validez de ciento veinte (120) días a partir de la fecha de emisión, vencido dicho plazo y de no mediar presentación de la documentación técnica pertinente, esta Factibilidad quedará sin efecto.



.....
Sr. Herman Salinas
Gerente General

Emisión
Visado
Of. Factibilidades, Proyectos OCT y Proyectos Civiles.
Visado
Dpto. Proyectos
Visado
Coordinación de Planificación Estratégica

Retira	Firma
Fecha	Aclaracion



San Juan, 19 de agosto de 2021
Nota N° 663903

Sr:

Director de Infraestructura Escolar
Ministerio de Educación
Ing. Oscar Montero
Av. Libertador y España
Edificio Norte Núcleo 2 Piso: 5
Centro Cívico
Capital - San Juan

Ref. : Factibilidad de suministro eléctrico
ENI N° 51 Esc. Gabriela Mistral

De nuestra consideración:

En respuesta a lo solicitado por Usted, registrado en esta Administración como **SAC N° 21205892/21037**, con relación a la referencia, cumplimos con informar que es posible otorgar suministro eléctrico, en el domicilio de calle Tierra del Fuego s/n, según NC 04-32-670-470, del B° Obrero, departamento Rawson, para una potencia de 45 Kw desde el Distribuidor LV5.

Además se deberá considerar y disponer de espacio público abierto, para el montaje de una Subestación Transformadora, para lo cual se deberá respetar un alejamiento radial de 3 metros a toda instalación que se considere realizar en la cercanías la subestación transformadora mencionada (viviendas, arboledas, etc.), con el fin de mantener las distancias de seguridad correspondiente al tipo de instalaciones eléctricas indicadas.

Cabe aclarar que, el puesto de medición deberá adecuarse a las normativas vigentes y ubicarse sobre la línea de edificación municipal, de modo de asegurar el completo y libre acceso al medidor que se instalará.

Adicionalmente informamos que para formalizar esta solicitud, resulta necesario que presente vuestra solicitud de conexión, a través de una nota firmada por autoridad con poder suficiente y avalada por el Ministerio de Hacienda y Finanzas del Gobierno de la Provincia de San Juan; adjuntando a la misma el original del **Certificado de Habilitación de las instalaciones eléctricas interiores**, emitido por el municipio respectivo, indicando la potencia a contratar.

Finalmente, llevamos a su conocimiento que, una vez presentada la solicitud, en caso de necesitar realizar modificaciones en nuestras redes de distribución, la normativa vigente prevé los siguientes plazos:

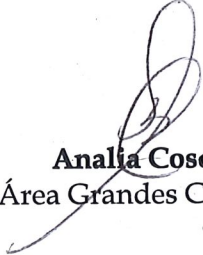
- Hasta 50 kW: QUINCE (15) días hábiles para conexión aérea.
- Hasta 50 kW: TREINTA (30) días hábiles para conexión subterránea.
- Más de 50 kW: plazo de hasta SESENTA (60) días. A convenir con el usuario



Energía San Juan

En caso de ser necesario, agradeceremos su consulta concurriendo al Sector de Atención Grandes Clientes de nuestra Empresa, ubicado en el ala norte del Primer Piso de nuestras Oficinas Comerciales, sito en calle Mendoza 50 (Sur), ciudad de San Juan, de lunes a viernes en horario de 08:00 hs. a 16:00 hs., o bien comunicándose telefónicamente con al 4290328/339.

Sin otro particular, saludamos atentamente a usted.


Analía Coscia
Área Grandes Clientes

Completar de puño y letra de quien recibe:

Completar en entregas bajo puerta, buzón o si se niegan a recibir:

Firma en constancia de recepción:	<input type="checkbox"/> Bajo puerta <input type="checkbox"/> En buzón <input type="checkbox"/> Se niega a recibir
Aclaración:	Firma oficial de correo:
Relación con el titular:	Aclaración:
Documento: Tipo: N°	Documento: Tipo: N°
Fecha:/...../..... Hora: :	Fecha:/...../..... Hora: :
	Obs.: