

Respuesta a Consulta N°4

**LICITACION PÚBLICA N° 05/2020 “MEJORA DE LA RED DE RIEGO
DEL VALLE DE JÁCHAL- DEPARTAMENTO JÁCHAL”**

En respuesta a la siguiente consulta:

Se solicita se incorpore información del reemplazo de compuertas sobre Canal Matriz, planos y especificaciones.

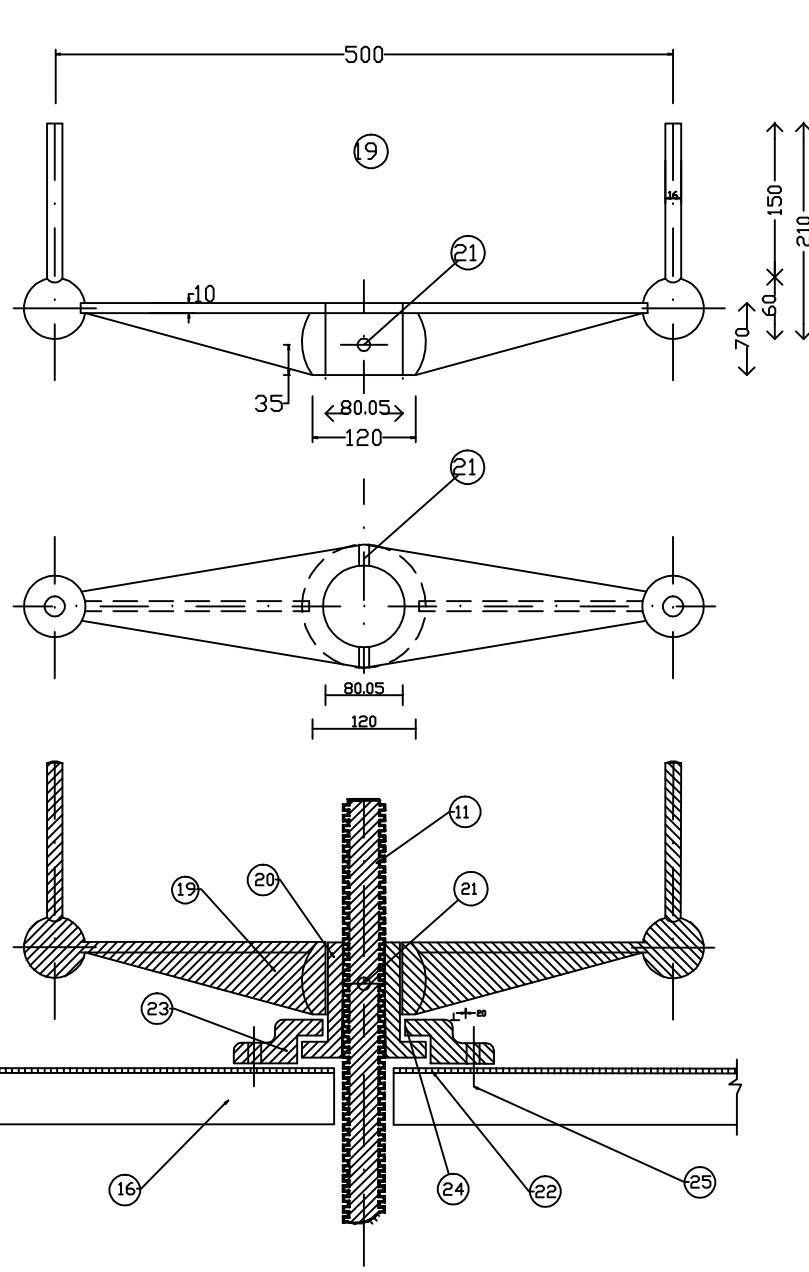
Se aclara:

Se informa que las compuertas a las que se hacen referencia en el ítem CMF-10 Reemplazo de compuertas (unidad 2,00), son las ubicadas en el compartó del Canal Matriz, de donde comienzan los canales Norte, Sur y Maturrangos. A continuación se indican especificaciones y plano tipo (dimensiones 1.01m ancho x 2.00m alto compuerta:Plana, tipo>manual)

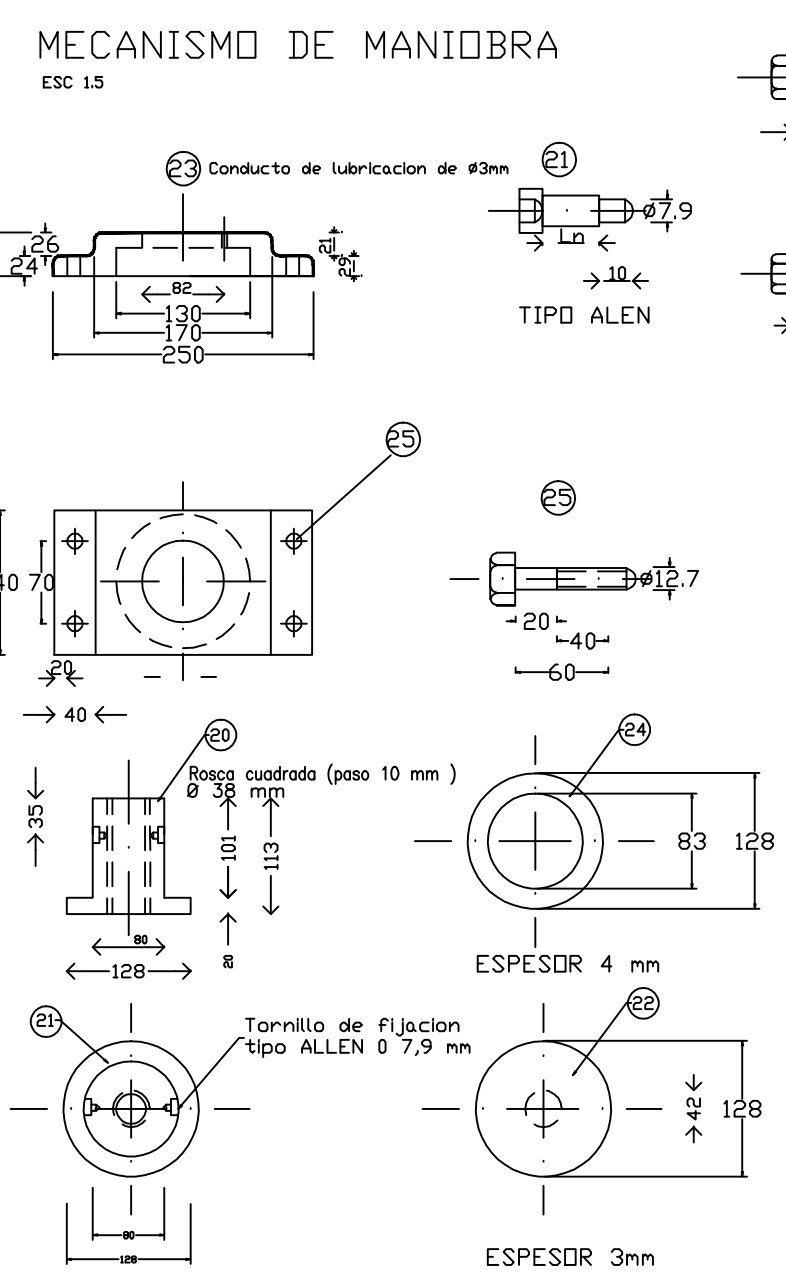
Fotografía: Canal Matriz. Tramo Final. Comparto Principal: reemplazo de dos compuertas



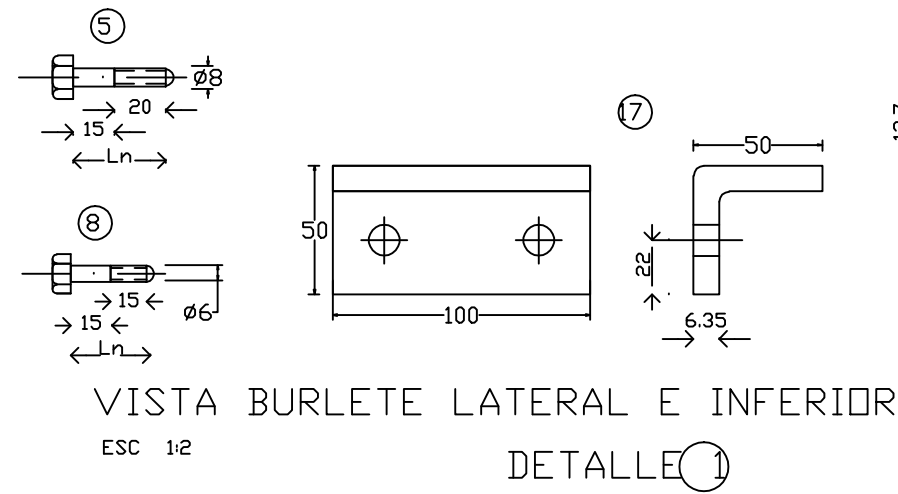
COMPUERTAS PLANAS TIPO COMPUERTA MANUAL, CON VÁSTAGO Y MANIVELA (Ancho máximo de compuerta 1500 mm) (Altura máxima de compuerta 2000mm)		
Designación	DETALLE (Las medidas se deberán replantear y verificar en obra)	
a	ANCHO DE RESISTENCIA DEL ESCUDO (Luz entre parámetros mojados)	
a1	ANCHO TOTAL DEL ESCUDO	
a2	ANCHO TOTAL DE LA COMPUERTA	
h0	PROFUNDIDAD DEL CANAL	
h	ALTURA TOTAL DE LA COMPUERTA (altura de resistencia)= profundidad del canal - revancha	
h1	LUZ ENTRE CORONAMIENTO DE MUROS DEL CANAL Y CORONAMIENTO DE BANCADA	
h2	ALTURA DEL ESCUDO: altura total de la compuerta - altura del burlete	
h3	LONGITUD DEL TORNILLO DE IZAJE = $r + h1 + 340$	
hbm	LUZ ENTRE PUENTE DE MANIOBRAS Y CORONAMIENTO DE BANCADA MECANISMO 900 (invariable)	
H	LUZ ENTRE UMBRAL Y CORONAMIENTO DE BANCADAS (= $h1 + h0$)	
hpm	ALTURA DEL PUENTE DE MANIOBRAS (PASARELA) DESDE CORONAMIENTO DEL CANAL	
b	= $h2 - 100$	
b1	= $1/3 b$	
c	= $a1 - 100$	
d	SEPARACION ENTRE LOS ANCLAJES: máximo 200	
e	SEPARACION ENTRE LOS BULONES DEL BURLETE LATERAL: min. 70, máx. 100mm	
f	SEPARACION ENTRE LOS BULONES DEL BURLETE DE UMBRAL: min. 70, máx. 100mm	
DESPIECE		
Nº	DETALLE DE MATERIALES (mm)	ESPECIFICACIONES
1	ESCUDO: Chapa de acero F24 esp = 4mm mínimo	IRAM-IAS U 500-42. F24
2	PERFIL RESISTENTE DEL ESCUDO: PNL 60X60. Long.=a-20	IRAM-IAS U 500-42. 500
3	BURLETE LATERAL GOMA SINTÉTICA TIPO NOTA DE MÚSICA D=30X80X10; L=h-35	IRAM 113003/9
4	PRENSA BURLETE PL acero 38,1x3,2; L=h-45	IRAM-IAS U 500-42. F24
5	BILONES ACERO GALVANIZADO; W D=8 X L necesaria, CON TUERCA Y ARANDELA PLANA	IRAM 576 tipo 5
6	BURLETE DE APOYO GOMA SINTÉTICA TIPO SECCION RECTANGULAR 35X10; L=a	IRAM 113003/9
7	PRENSA BURLETE PL acero 25,4x3,2; L=a-10	IRAM-IAS U 500-42. F24
8	BULONES ACERO GALVANIZADO; W D=6 X L necesaria, CON TUERCA Y ARANDELA PLANA	IRAM 576 tipo 5
9	ANCLAJE A ESCUDO TORNILLO DE IZAJE; chapa plegada de acero e=6,35	IRAM 503
10	BULONES ACERO GALVANIZADO; W D=12,7 X L necesaria, CON TUERCA Y ARANDELA PLANA	IRAM 576 tipo 5
11	TORNILLO DE IZAJE: ACERO SAE 1045, d=38,1. ROSCA CUADRADA P=10, L=h3	SAE 1045
12	RECATAS: PNL 60X60X6, L=H	IRAM-IAS U 500-42. F24
13	SEPARADOR RECATA: varilla D=10, Long. =H	IRAM 503
14	UMBRALES: PNI Nº 10 (100X50X4,5). L=a2	IRAM-IAS U 500-42. 500
15	ANCLAJE DE RECATA: D= 10 nervado	IRAM 503
16	BANCADA DE MECANISMO (MANIOBRAS): PNU Nº14 (140X60X7); L=a2	IRAM-IAS U 500-42. 500
17	PLACA DE FIJACION RECATA BANCADAS : PL acero plegada e=6,35	IRAM-IAS U 500-42. F24
18	BULONES ACERO GALVANIZADO: W D=12,7 X L necesaria con tuerca y arandela grover	IRAM 576 tipo 5
19	MANIVELA: fundición gris	FG 17 IRAM 690
20	BUJE TUERCA DE BRUNCE: hermanada con tornillo de izaje	SAE 64
21	TORNILLO PRISIONERO FIJACION MANIVELA-TUERCA DE BRONCE. W D=7,9. Tipo Allen	IRAM 576 tipo 5
22	ARANDELA DE APOYO BUJE: ACERO SAE 1045	SAE 1045
23	SOPORTE GUIA : fundición gris	FG 17 IRAM 690
24	ARANDELA APOYO SOPORTE GUIA: acero, e=4. L necesaria	IRAM-IAS U 500-42. F24
25	BULONES ACERO GALVANIZADO: W D=12,7 X L necesaria con tuerca y arandela grover	IRAM 576 tipo 5



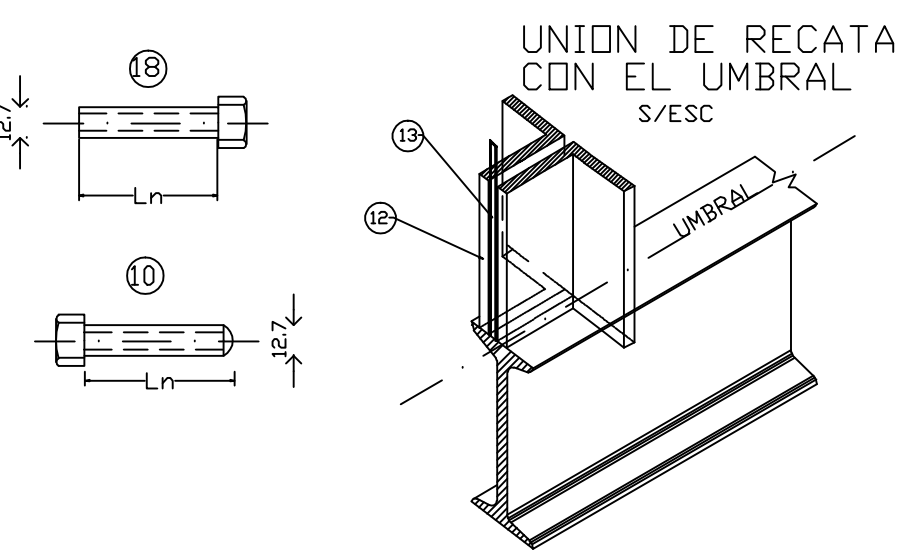
VISTA GENERAL COMPUERTA
ESC 1:10



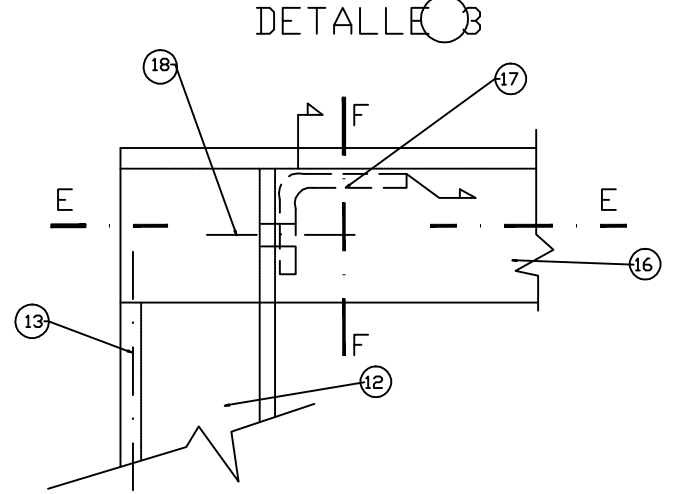
MECANISMO DE MANIOBRA
ESC 1:5



VISTA BURLETE LATERAL E INFERIOR
ESC 1:2



UNION DE RECATA CON EL UMBRAL
S/ESC



DETALLE 3

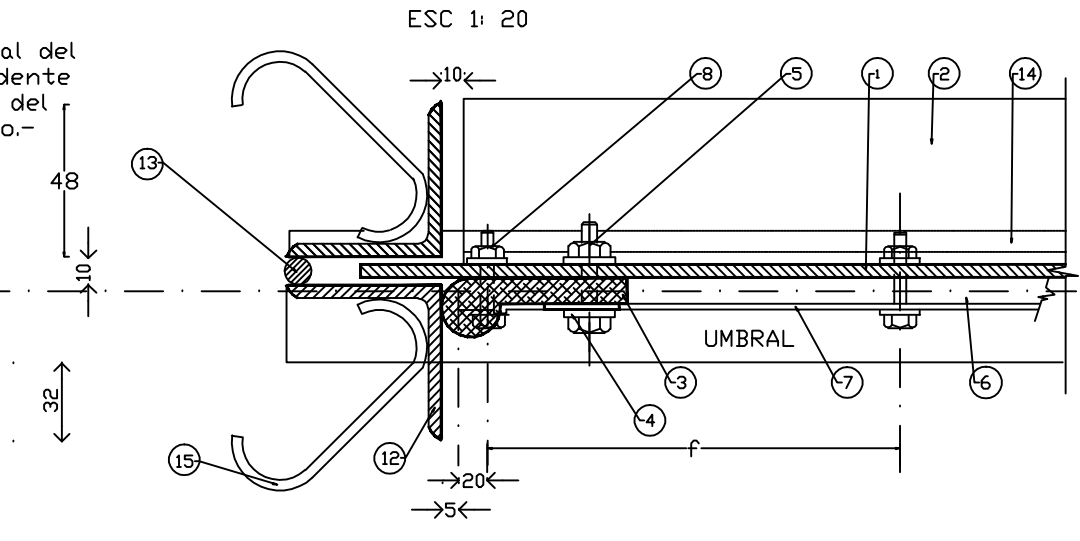
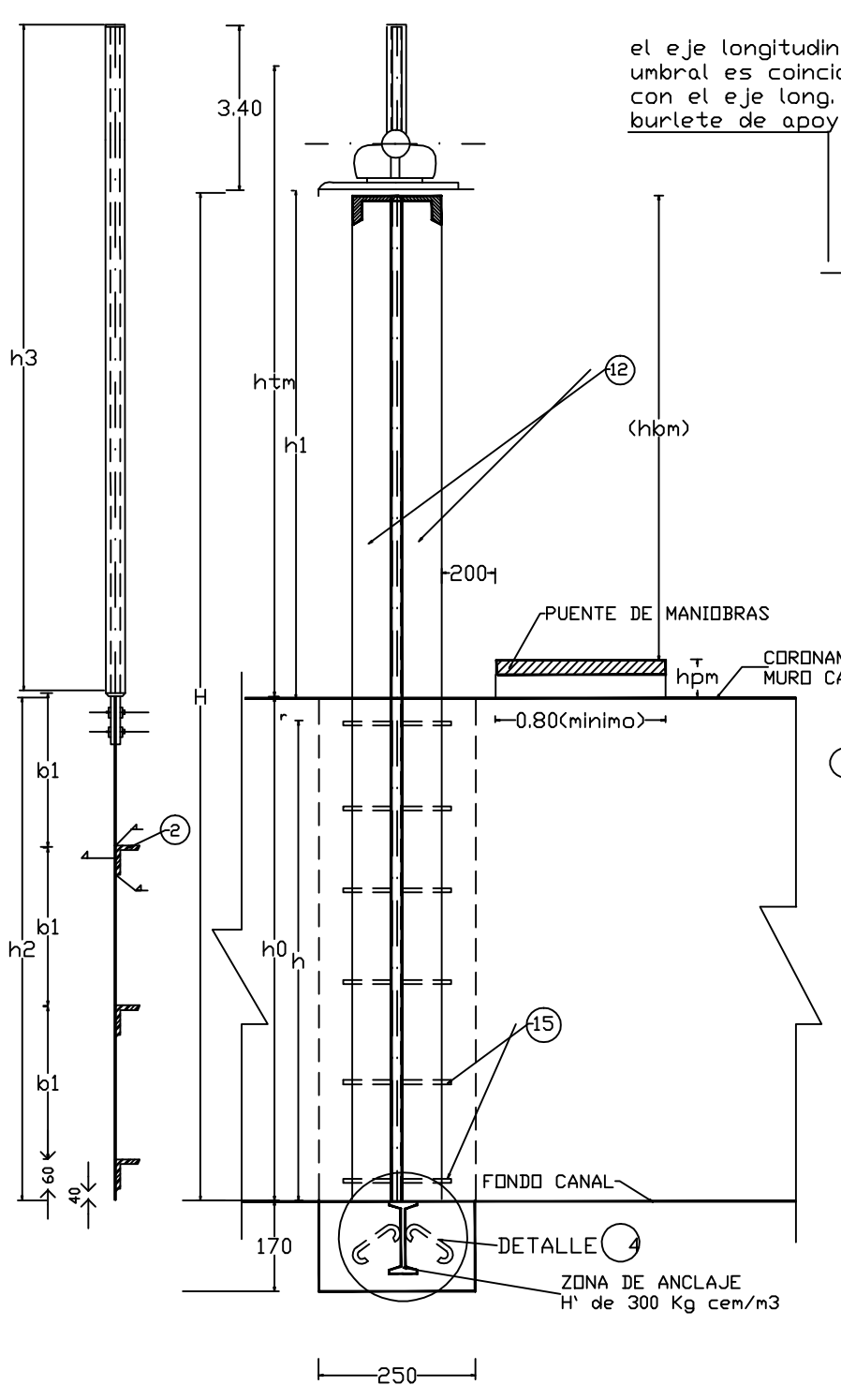
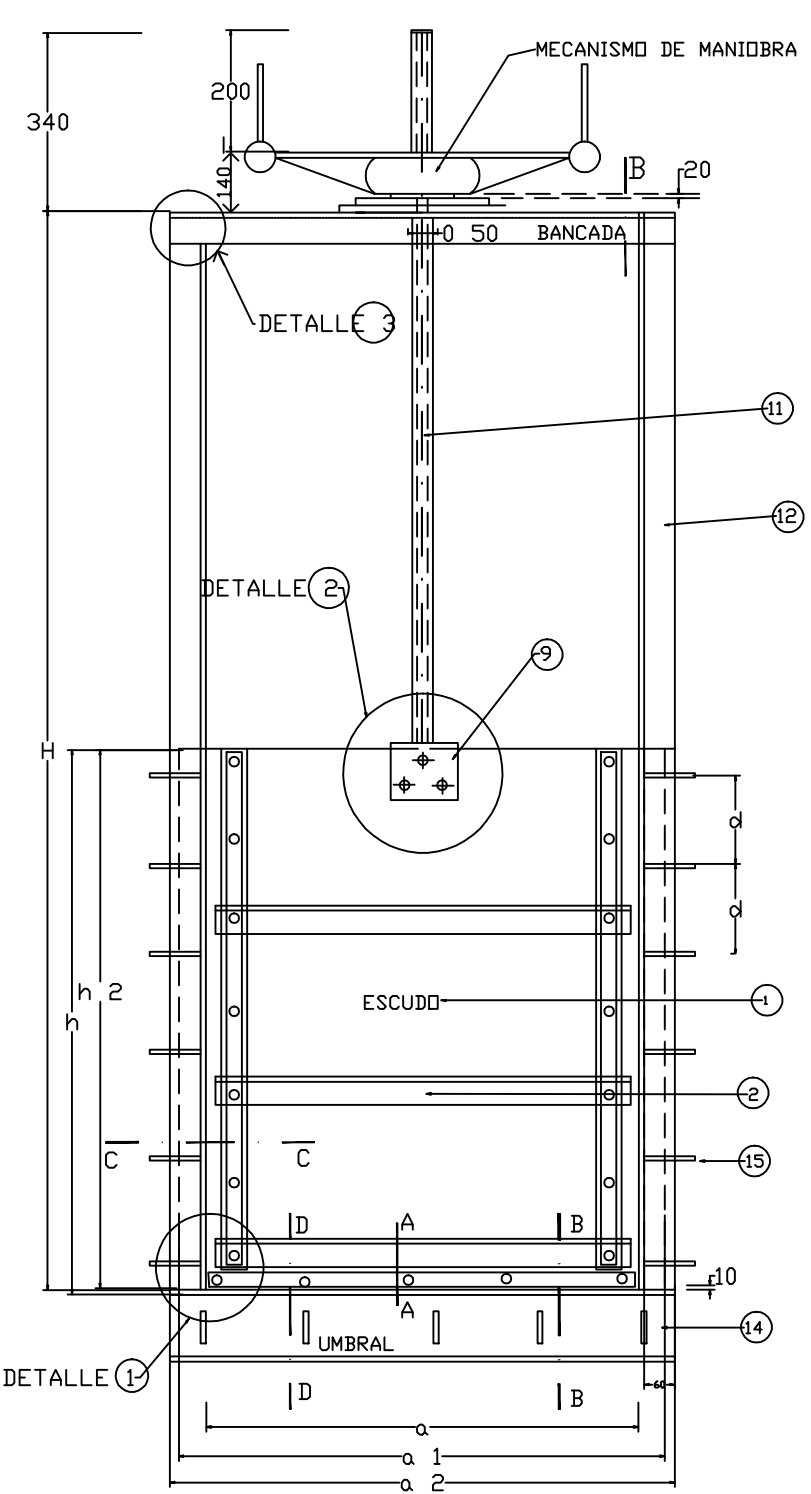
CORTE A-A

CORTE B-B

CORTE C-C

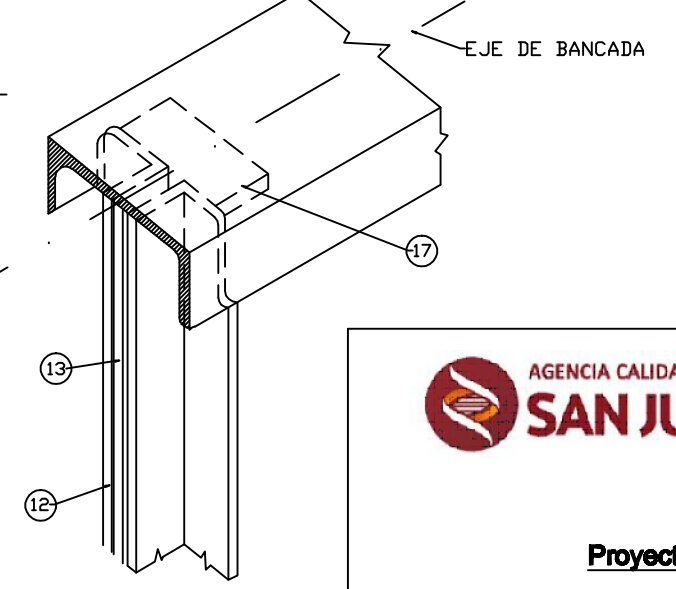
CORTE F-F

CORTE E-E

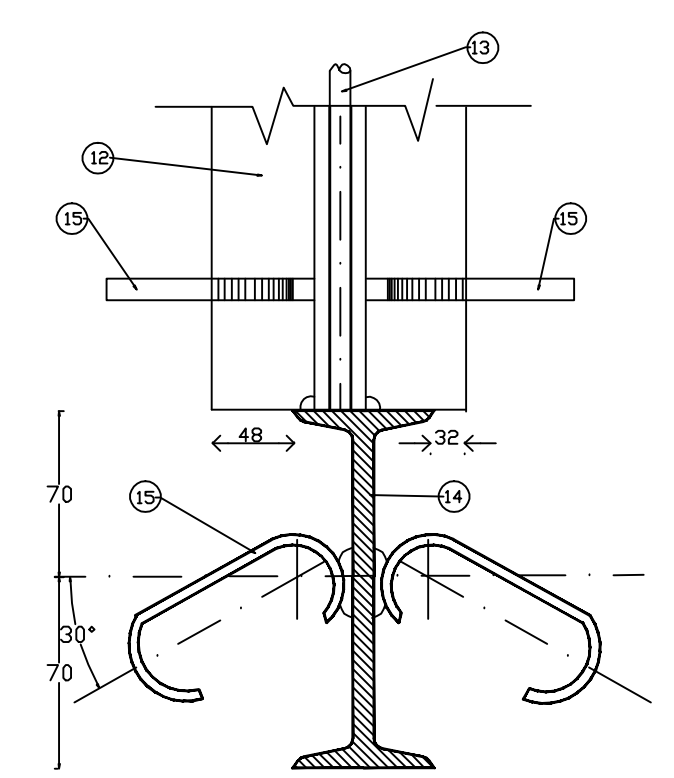


CORTE D-D
ESC 1:1

UNION DE LA RECATA CON LA BANCADA
S/ESC



UNION DE LA RECATA CON EL UMBRAL
ESC 1:2 DETALLE 4



el eje longitudinal del umbral es coincidente con el eje long. del burlete de apoyo.



PROVINCIA DE SAN JUAN

Proyecto: "Programa Mejora de la Red de Riego del Valle de Jáchal"

PLANO:

Plano de Conjunto y Detalles
Compuerta Plana Tipo

Canal Matriz - Tramo Final

PLANO Nº: 39
CMF-03