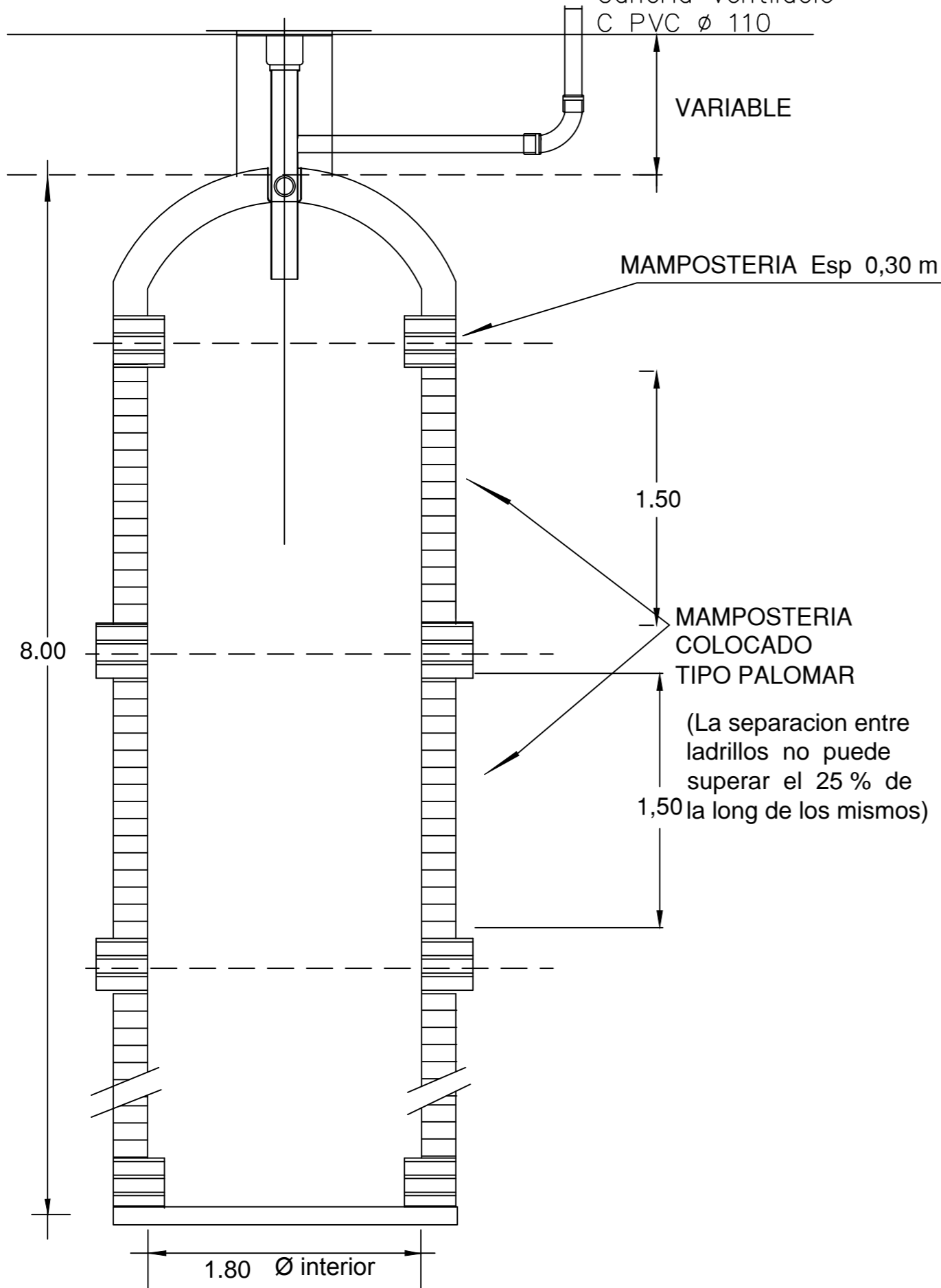
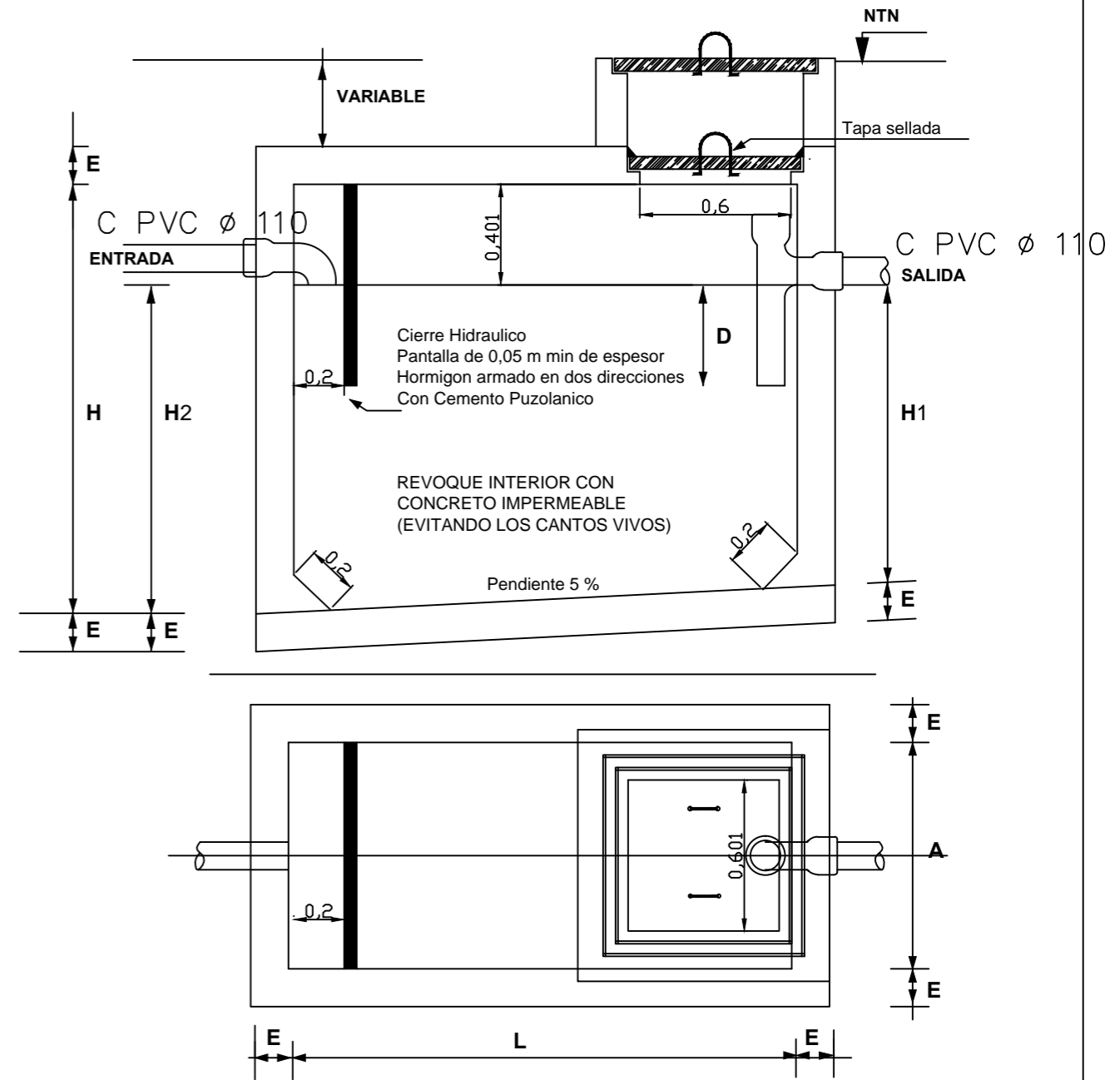


PLANO TIPO POZO ABSORBENTE

(Mínimo para Vivienda Individual)
 Bac. 20 x20 Prof 8.00 m Diam interno 1,80 m
 Cañería Ventilacio
 C PVC Ø 110



PLANO TIPO CAMARA SEPTICA

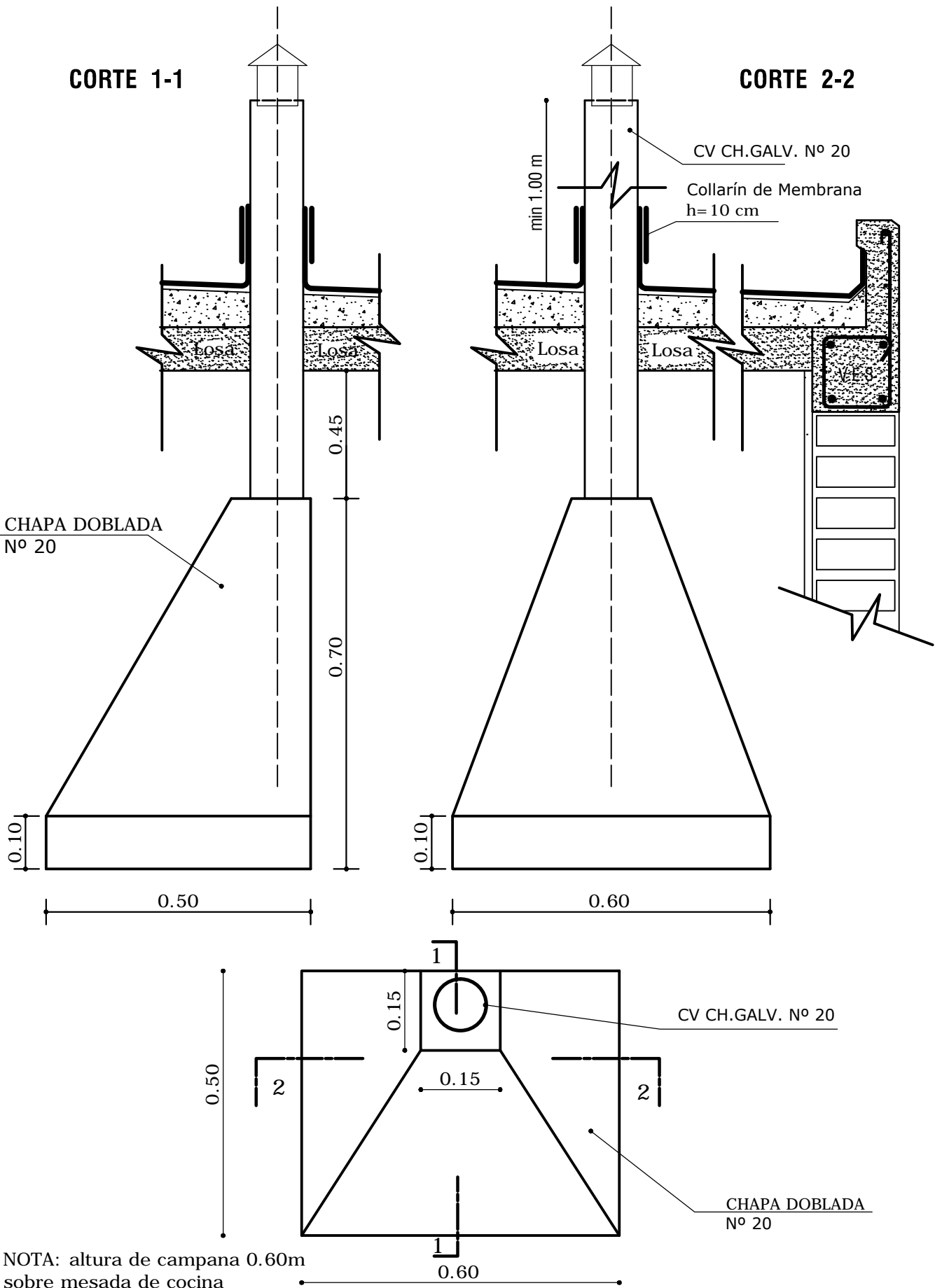


NOTA: Se pueden colocar Cámaras prefabricadas con pantalla, respetando las dimensiones correspondientes, cap. mínima 1500 lt, en el caso que se adopte cámara séptica de fibrocemento o PVC se debe ejecutar una losa superior con el fin de evitar posibles hundimientos o roturas, la misma debe estar diseñada de tal forma que se pueda remover con el objeto de su posterior limpieza.

PERSONAS SERVIDAS EN :		CAPACIDAD DEL TANQUE EN LITROS	DIMENSIONES EN METROS						
SERVICIO DOMICILIARIO	SERVICIO ESCOLAR		L	A	H ₁	H ₂	H	E _(min) H°A°	D
Hasta 5	Hasta 5	1500	1,90	0,70	1,10	1,20	1,60	0,10	0,40
6 a 10	21 a 30	2250	2,00	0,90	1,20	1,30	1,70	0,10	0,40
11 a 15	31 a 45	3000	2,30	1,00	1,30	1,40	1,80	0,10	0,50
16 a 20	46 a 60	4400	2,50	1,20	1,40	1,55	1,95	0,10	0,50
21 a 30	61 a 90	5700	2,90	1,30	1,50	1,65	2,05	0,15	0,60
31 a 60	91 a 120	7200	3,40	1,40	1,50	1,70	2,10	0,15	0,70

CORTE 1-1

CORTE 2-2



NOTA: altura de campana 0.60m sobre mesada de cocina

INSTITUTO PROVINCIAL DE LA VIVIENDA

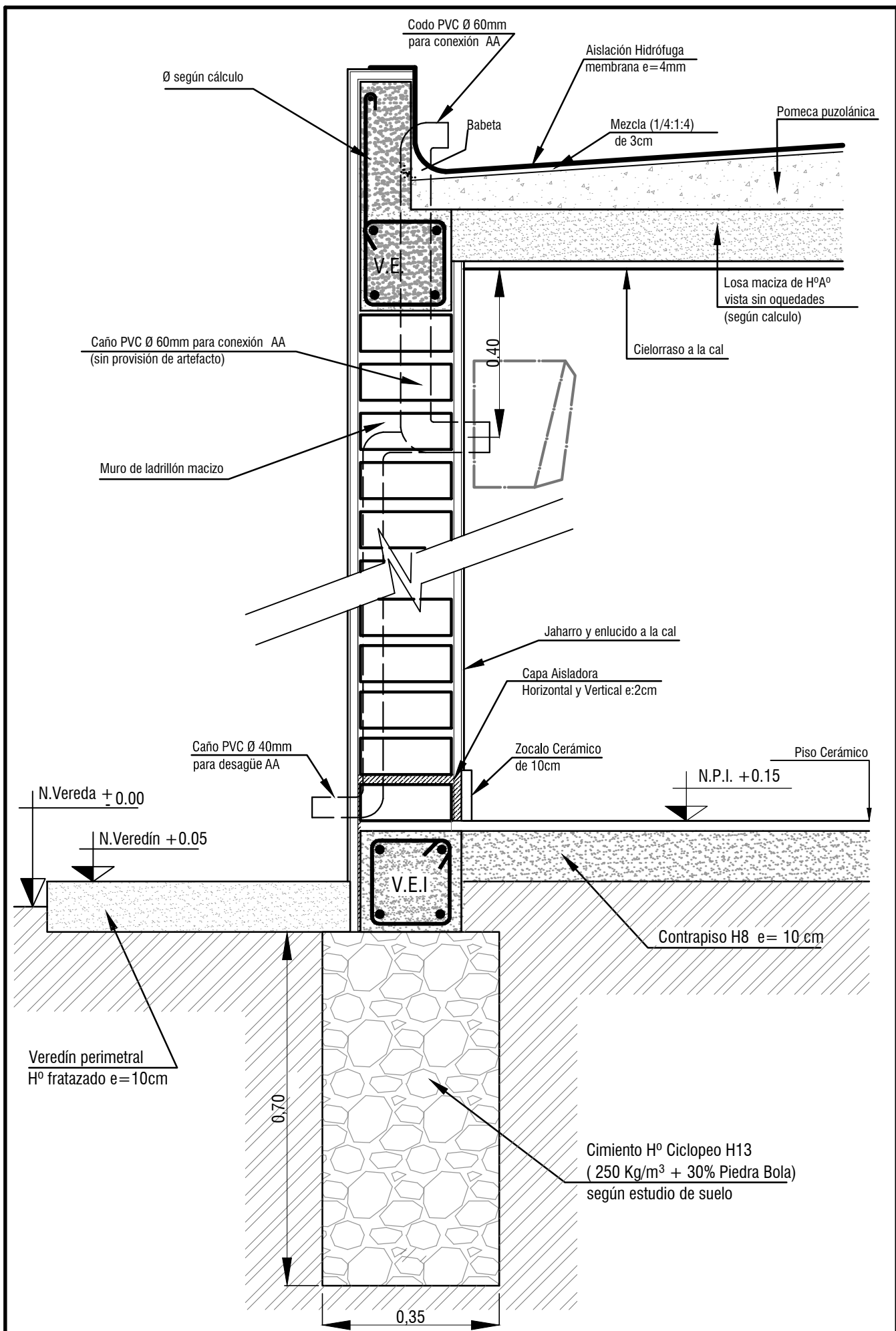
PROTOTIPO A16, B-16 Y C-16

PLANO: DETALLE CAMPANA DE COCINA

Plano Nº:

Escala: 1.10

Fecha: octubre 2016



Barrio: MANZANARES 47 viviendas / Dpto. Pocito

PLANO: DETALLE CONSTRUCTIVO

DESTINO DE LA OBRA: PROTOTIPO A-16, B-16 y C-16