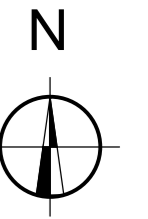
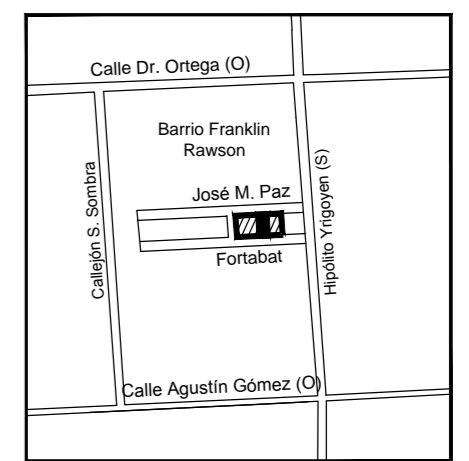


Fondos Provinciales

OBRA **ENI N°23 MARGARITA FERRÁ DE BARTOL**
 NIVEL EDUCATIVO: NIVEL INICIAL
 CUE: 700098800
 CUI: 7000283

LOCALIZACION
 Calle: Alfredo Fortabat 3060 (oeste) Barrio Franklin Rawson
 Dpto. Rawson



NOMBRE **Ampliación de Establecimiento Plano de Carpinterías**

PLANO N°
PC-DCM 03

PROYECTISTA Dirección de Infraestructura Escolar

RESPONSABLE Director: Ing. Oscar Montero

ARCHIVO PC-DCM 01 ENI N°23 Margarita Ferrá de Bartol - Carpintería de Aluminio.dwg

ESCALA 1:100

FECHA: Julio de 2019

FIRMA

MODIFICACIONES
 FECHA OBSERVACIONES

FECHA OBSERVACIONES

FECHA OBSERVACIONES



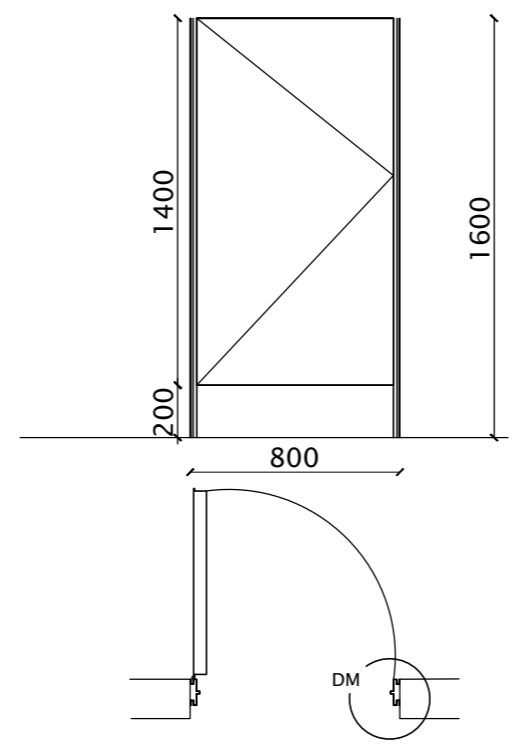
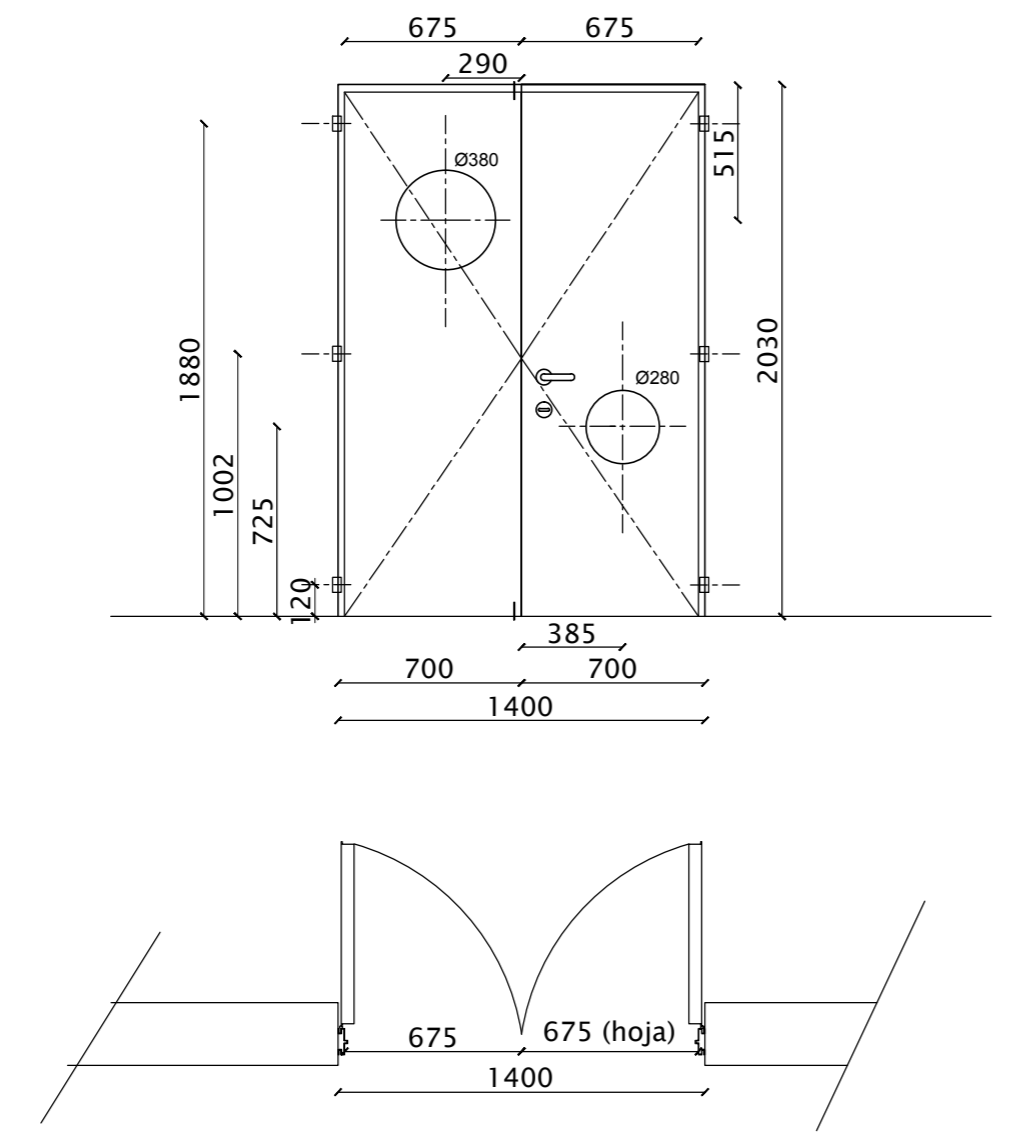
Pn01
1300

Pn06
1400

Cantidad :
Total 4

Pn10
80

Cantidad:
izq/der 2



UBICACIÓN: Aulas / Ludoteca / Sala de Profesores

Marco de chapa doblada BWG16,
 Hoja de chapa doble BWG16 (doble contacto) rellena s/condición de incendio, con 3 bisagras tipo munición. Balancines de bronce platil; con cerradura de seguridad de doble paleta, en hoja y pasador inferior y superior, en hoja. Con premarco de chapa y vidrio laminado 3+3 transparente. Los marcos y hojas metálicos deben ser entregados con 2 manos de antióxido.

OBSERVACIONES:

UBICACIÓN: Sanitarios

Marco de chapa doblada BWG18, ancho 10cm.
 Hojas de chapa doble BWG16r, con bisagras comunes con retén de seguridad infantil para bisagra. Los marcos y hojas metálicos deben ser entregados con 2 manos de antióxido y pintado

OBSERVACIONES: