

OBRA:

**CONCRETO ASFALTICO EN CALIENTE,
PARA CONSERVACION Y MEJORAMIENTO
DE LA RED VIAL PROVINCIAL (2020)**

DEPARTAMENTOS VARIOS

CROQUIS DE UBICACIÓN



NOTA IMPORTANTE I:

Los Oferentes en la presentación de su propuesta, deberá tener en cuenta lo establecido en los ANEXOS I y II del DECRETO N° 1480-MlySP-2017 y que se incorporan al Pliego General Único de Bases y Condiciones para la contratación de Obra Pública:

ANEXO I

- **Clausula N° 1: GRATUIDAD - PUBLICACION Y DESCARGA:** El presente pliego de bases y condiciones tiene carácter gratuito. Sera publicado para su descarga de manera Integra en la página oficial <http://infraestructura.sanjuan.gob.ar/>.
- **Clausula N° 2: CONSULTAS Y ACLARACIONES:** Las cónsulas o aclaraciones, deberán formularse al correo electrónico oficial publicado en la página web junto con la licitación respectiva, hasta cuatro (4) días hábiles anteriores a la fecha de apertura de las Propuestas. Las respectivas respuestas serán subidas al sitio web donde se encuentran las bases de la licitación, hasta dos (2) días hábiles anteriores a la fecha de apertura, siendo exclusiva responsabilidad de los Proponentes notificarse de las mismas en el mencionado sitio web. renunciando expresamente a alegar un eventual desconocimiento de las mismas.
- **Clausula N° 3: FORMULARIOS:** Los Proponentes deberán presentar la **planilla de ofertas** en soporte digital respetando el formato original y podrá presentarse hasta cinco (5) días hábiles posteriores a la apertura de las propuestas, siendo la misma **documentación adicional** a la documentación presentada en el Sobre N° 2.
- **Clausula N° 4: NOTIFICACIONES:** Todas las notificaciones pertinentes en el marco de la presente contratación se realizaran mediante la página oficial <http://infraestructura.sanjuan.gob.ar/> siendo exclusiva responsabilidad de los Proponentes notificarse de las mismas, renunciando expresamente a alegar un eventual desconocimiento.
- **Clausula N° 5: CONSENTIMIENTO:** Los oferentes o interesados están obligados al pleno conocimiento y aceptación de las cláusulas que rigen el presente proceso licitatorio quedando notificados por el hecho de la publicación en la página web oficial del Gobierno de San Juan. Al momento de la apertura de sobres el oferente deberá presentar, a través de la Nota Declaración Jurada, la aceptación del pliego en su totalidad, así como también deberá declarar haber tornado conocimiento de todas las aclaraciones y notificaciones cargadas en la página web.

ANEXO II

NOTA DECLARACION JURADA

San Juan, de de 20.....

REF.: LICITACIONPUBLICANº/20.....

Obra:

Departamento:

Señor Director General

.....

S/D

Acepto lo dispuesto por el Pliego General de Bases y Condiciones y en carácter de Declaración Jurada, dejo/amos expresa constancia de conocer la totalidad de la documentación que lo integra, de aceptar todas las condiciones y requisitos, así exigidos así como también de estar en conocimiento de todas las aclaraciones, notificaciones o cualquier modificación que se haya publicado en la página oficial.

Firma

Aclaración y sello

DEPARTAMENTO ESTUDIOS Y PROYECTOS, Enero de 2020

NOTA IMPORTANTE II:

a). Para esta obra regirá para la Redeterminación de Precios, lo establecido en el Decreto Acuerdo 0028 del 06 de Septiembre de 2016, que señala:

Artículo 1º: “Adhiérase a partir del Presente Decreto Acuerdo, al Decreto Nacional N° 691/2016, y a las normas que lo modifique y/o reglamente”

Artículo 2º: “Los Pliegos de Bases y Condiciones de los procedimientos licitatorios, a partir de la entrada en vigencia el presente Decreto Acuerdo, deberán incluir como normativa aplicable para la Redeterminación de precios, lo establecido en el Decreto Nacional N° 691/2016”

b) En cumplimiento a lo establecido en el Decreto Nacional N° 691/2016 ANEXO I, Artículo 19, los Pliegos de Bases y Condiciones de los procedimientos licitatorios se incluye:

La estructura de ponderación de insumos principales o la estructura de costos estimada –la que será de aplicación para establecer el porcentaje de adecuación provisoria- y las fuentes de información de los precios correspondientes.

Rubro	% Incidencia	I.I.E.E.	INDEC
MANO DE OBRA	10	I.I.E.E.-SJ – 1 Mano de Obra	
AMORTIZACION, REPARACIONES Y REPUESTOS E INTERESES	8		INDEC-DCTO - Inciso j) Equipo - Amortización de equipo
COMBUSTIBLES, LUBRICANTES Y GAS OIL	8	I.I.E.E.-SJ – 212001 Gas Oil	
ASFALTOS Y DERIVADOS	50		INDEC-DCTO - Inciso k) Asfaltos, combustibles y lubricantes
HORMIGONES	3		INDEC-CM - 37510-11 Hormigón elaborado
ACEROS	1		INDEC-CM - 41242-11 Acero aletado conformado, en barra
TRANSPORTES	7		INDEC-SA - 71240-11 Camión volcador
SEÑALIZACION	3		INDEC-DCTO - Inciso e) Productos químicos
GASTOS GENERALES	10		C.P.C. inciso p)

Los Oferentes deberán presentar en forma obligatoria conjuntamente con la oferta la documentación que se indica a continuación:

i) El presupuesto desagregado por ítem, indicando volúmenes o cantidades respectivas y precios unitarios, o su incidencia en el precio total cuando corresponda.

ii) Los análisis de precios o estructura de costos de cada uno de los ítems, desagregados en todos sus componentes, incluyendo cargas sociales y tributarias.

iii) Los precios de referencia asociados a cada insumo incluido en los análisis de precios o en la estructura de costos, de conformidad con lo establecido en el Artículo 6 del presente régimen.

iv) El presupuesto desagregado por ítem y los análisis de precios o estructura de costos de cada uno de los ítems en soporte digital.

La falta de alguno de los elementos señalados precedentemente, implicará descalificación de la oferta correspondiente.

La planilla de ofertas en soporte digital deberá seguir el formato indicado en la página oficial <http://infraestructura.sanjuan.gov.ar> y podrá presentarse hasta cinco días hábiles posteriores a la apertura de las propuestas.

Modelo de solicitud de adecuación provisoria y redeterminación definitiva.

ANEXO IA
SOLICITUD DE REDETERMINACIÓN Y ADECUACIÓN PROVISORIA
FECHA SOLICITUD DD MM AAAA
CONTRATISTA
CUIT
DOMICILIO CONSTITUIDO
T.E.
DOMICILIO ELECTRONICO
OBRA

..... (nombre completo, DNI), en mi carácter de
..... (presidente/socio gerente/apoderado), con facultades suficientes para suscribir la presente en nombre y representación del Contratista vengo a solicitar la Redeterminación de precios de la Obra / servicio de consultoría y la adecuación provisoria de precios previsto por el Decreto, acompañando el detalle de cálculo de la variación de referencia y copia de las publicaciones de las que surgen los índices utilizados.

Licitación Pública/Privada N°	
Fecha de Apertura de Ofertas	DD/MM/AAAA
Fecha de firma de Contrato	DD/MM/AAAA
Plazo Contractual	AÑOS/MESES/DIAS
Fecha de Inicio de Obra	DD/MM/AAAA
Redeterminación N°	
Porcentaje de Variación%
Mes y Año del disparo	MM/AAAA

Manifiesto con carácter de Declaración Jurada la veracidad de los datos consignados.
Saludo a Usted, muy atentamente.

.....
FIRMA Y ACLARACION

DEPARTAMENTO ESTUDIOS Y PROYECTOS, Enero de 2020.-

NOTA IMPORTANTE III:

Los Oferentes en la presentación de su propuesta deberán tener en cuenta lo siguiente:

a).- El Cómputo y Presupuesto, que deberá ajustarse al formato del Cómputo y Presupuesto Oficial, respetando en forma obligatoria, unidades de medida, cantidad y designación de los ítems y subítems.

El Plan Grafico de Obra, Plan de Acopio, Gráfico de Certificación, Equipo a Utilizar en Obra, Análisis de Precios y Tabla de Costo de Transporte, se presentará a la apertura de la Licitación de acuerdo a los Modelos que obran en el presente Pliego de Bases y Condiciones.

La Oferta, a presentar en soporte digital, deberá seguir el formato indicado en la página oficial <http://infraestructura.sanjuan.gob.ar> y podrá presentarse hasta cinco días hábiles posteriores a la apertura de las propuestas.

b) Para la determinación del Costo de la Mano de Obra, los básicos de la U.O.C.R.A. deberán estar impactado por un coeficiente igual o superior a 106,71%.

El Oferente en sus análisis de precios deberá indicar como llega ese valor, considerando como mínimo los siguientes componentes: Presentismo, Cargas Sociales, ART, Desarraigo y Viáticos (en caso de corresponder), Asignaciones Remunerativas o No Remunerativas, como así también cualquier otro gravamen, vigente al momento de efectuar la Propuesta.

DEPARTAMENTO ESTUDIOS Y PROYECTOS, Enero de 2020.-

NOTA IMPORTANTE IV:

En el Cómputo y Presupuesto, el costo se grava de la siguiente manera, para obtener el precio de la Oferta.

1	COSTO TOTAL (1)	\$	-
2	COSTO FINANCIERO	\$	
3	COSTO COSTO (1+2)	\$	
4	GASTOS GENERALES X % de (3)	\$	
5	BENEFICIOS Y % de (3)	\$	
6	SUB TOTAL (3+4+5)	\$	
7	INGRESOS BRUTOS Y LOTE HOGAR 2,40 % de (6)	\$	
8	IMPUESTO AL VALOR AGREGADO 21,00 % de (6)	\$	

TOTAL (6 + 7 + 8) **\$**

Donde:

- a) X es la composición del porcentaje de los Gastos Generales, discriminados en Gastos Generales de Obra y Gastos Generales de Empresa, según planilla modelo.
- b) Y es el porcentaje de Beneficio.

Los porcentajes de X e Y serán definidos por el Oferente.

Los aumentos de las alícuotas impositivas, aduanera o de cargas sociales trasladable al consumidor final, serán reconocidos al contratista a partir del momento en que entren en vigencia las normas que lo dispongan, en su probada incidencia.-

Las reducciones a las alícuotas impositivas, aduanera o de cargas sociales trasladable al consumidor final, serán deducidas del precio a pagar.-

DEPARTAMENTO ESTUDIOS Y PROYECTOS, Enero de 2020.-

NOTA IMPORTANTE V**Equipo Mínimo Propiedad de la Empresa**

Para esta obra se exigirá “Equipo Mínimo Propiedad de la Empresa”, el cual deberá cumplir con las exigencias del Artículo 16 “Nómina completa de los equipos a presentar por los proponentes” del Pliego Complementario de Condiciones”.

Dicho equipo deberá estar en perfectas condiciones de utilización, al momento de efectuar la Inspección Técnica, pudiendo la Dirección desestimar la Oferta, si estos no están en condiciones de ser utilizados en forma inmediata y/o no cumplen con las potencias mínimas solicitadas.

EQUIPO	POTENCIA MÍNIMA	CANTIDAD
CAMIÓN REGADOR DE AGUA	130 HP	1
CAMIÓN VOLCADOR	130 HP	4
RODILLO VIBRADOR AUTOPROPULSADO	100 HP	1
RODILLO NEUMÁTICO AUTOPROPULSADO	130 HP	1
CAMIÓN REGADOR DE ASFALTO	130 HP	1
PLANTA ASFALTICA	60 t/h	1
TERMINADORA ASFALTICA	70 HP	1

Los Oferentes quienes además de ser propietario de una Planta Asfáltica, la misma tendrá que estar instalada, al momento de la licitación y poseer todos los permisos, autorizaciones y habilitaciones vigentes en el territorio de la provincia de San Juan.

El no cumplimiento de lo señalado, faculta a la DPV a rechazar la propuesta.

DEPARTAMENTO ESTUDIOS Y PROYECTOS, Enero de 2020.-

NOTA IMPORTANTE VI**PRESENTACION DE EMPRESAS EN UT**

Dos o más Empresas podrán presentarse en U.T. (Unión Transitoria) debiendo para ello cumplir como mínimo con los siguientes requisitos:

- Certificado Habilitante Para Licitación extendido por el Registro Provincial de Constructores de Obras Públicas, que Certifica que las Empresas Oferentes están en UT.

Este Certificado debe presentarse al Acto Licitatorio en el Sobre N° 1. Su omisión será motivo de rechazo de la Propuesta.

- Contrato de la UT por un periodo igual o mayor del plazo de ejecución más el plazo de garantía para la obra de referencia, e indicar el grado de participación de cada una de las Empresas.

Este Documento deberá presentarse al Acto Licitatorio en el Sobre N° 1 o dentro de los 5 (cinco) días hábiles posterior al mismo.

- También deberá presentar al Acto Licitatorio cada una de las Empresas integrantes de la U.T. en forma individual lo exigido en el Pliego Complementario de Condiciones en el artículo 3° los puntos **b2; b3; b4; d; e; g; h; i; j y k.**

Los puntos **a; b1; c y f** serán presentados como si la U.T. fuese una única Empresa Oferente.

De resultar la U.T. Adjudicataria de la presente Licitación, deberá estar inscrita la U.T. en el Registro Público de Comercio previo a la firma del Contrato.

En caso de incumplimiento por parte de la oferente a la disposición que precede, se rechazará su oferta y se procederá a la ejecución de la garantía de la oferta, continuando el proceso con la selección de la Empresa cuya oferta sigue en el orden de prelación

DEPARTAMENTO ESTUDIOS Y PROYECTOS, Enero de 2020.-

NOTA IMPORTANTE VII

ANTICIPO FINANCIERO

Para la presente obra no se otorgará anticipo financiero.

DEPARTAMENTO ESTUDIOS Y PROYECTOS, Enero de 2020.-

MEMORIA DESCRIPTIVA

OBRA:**CONCRETO ASFALTICO EN CALIENTE,
PARA CONSERVACION Y MEJORAMIENTO
DE LA RED VIAL PROVINCIAL (2020)****DEPARTAMENTOS VARIOS****I- DESCRIPCIÓN.**

Continuando con el Plan de Conservación y Mejoramiento de rutas de la red vial provincial que se encuentra en mal estado, generalmente por haber terminado su vida útil sin que se pudiera efectuar una conservación adecuada, la Dirección Provincial de Vialidad ha previsto la mejora y recuperación parcial mediante el uso de concreto asfáltico en caliente, en rutas del gran San Juan y Departamentos aledaños.

La Inspección de obra de común acuerdo con el Departamento de Conservación ordenará los tramos en los que se deberá trabajar, según necesidades, pero agrupando los mismos por zonas con el propósito de facilitar el desplazamiento y accionar de los equipos. Por otra parte los tramos parciales a conservar y recuperar no tendrán longitudes inferiores a los 100 mts.

Las tareas a realizar sobre la red vial provincial de conservación y mejoramiento con concreto asfáltico en caliente, consistirán en un bacheo de las zonas más afectadas y la ejecución de una carpeta en aquellos casos que tengan más de 100,00m de longitud con un espesor de 0,05 m, y en aquellos casos particulares que lo exijan el espesor será de 0,04 m.

Los trabajos de enripiados para construcción de banquetas consistirán en limpiar una zona de 1,50 m como mínimo a ambos lados de la calzada, donde se preparará la base de asiento y se construirá la banqueta con material granular. Quedará a criterio de la Inspección los lugares donde se ejecutará esta tarea.

Para la presentación de las ofertas, en el ítem transporte de la mezcla se hará con una, D.M.T de 25km (veinticinco kilómetros), debiendo el proponente tener presente esta condición en la preparación de su oferta.

Una vez definidas las obras que serán objeto de la conservación y mejoramiento con concreto asfáltico en caliente, se determinará cual es la DMT de cada una de ellas (distancia medida desde la planta del Contratista, hasta el baricentro de la obra a conservar y mejorar), pagándose de ese modo el transporte de la mezcla en caliente, para ello el Oferente deberá presentar una tabla de costo de transporte a obra para la mezcla bituminosa en caliente.

Dentro de las tareas a realizar, se ha previsto en caso de ser necesario, la construcción de pasantes SJ 320/1 en aquellos lugares donde los existentes, se encuentren destruidos, como así también reponer parte de la señalización vertical y por último se hará la demarcación horizontal de todos los tramos repavimentados con pintura acrílica aplicada a temperatura ambiente con equipo mecánico de proyección neumática.

Cabe destacar que las obras previstas a realizar, tampoco introducen modificaciones que pudieran afectar terrenos ni construcciones existentes, alterar cauces naturales, taludes, desagües o cualquier otro elemento que pudiera crear problemas medioambientales.

Para la ejecución de la obra, el **Contratista, deberá obtener todas las autorizaciones sectoriales necesarias** para llevar a cabo las mismas. Será único responsable entre otras cosas de todas las medidas de seguridad relacionadas con desvíos de tránsito, erradicación de árboles, roturas de cañerías de servicios, etc.

También deberá **informar** a los **frentistas** en particular y a la **comunidad** en general en forma **fehaciente** del inicio de los trabajos y el tiempo que demandará dichas labores.

II.- MATERIALES PÉTREOS

Podrán ser obtenidos directamente por el oferente de cualquier yacimiento que tome a su cuenta y cargo y que cumpla con las especificaciones técnicas exigidas, o en caso contrario podrán ser adquiridas como material comercial.

En el primer caso deberán observarse estrictamente las normas que reglamentan el cuidado del medio ambiente.

III - CONDICIONES Y ESPECIFICACIONES

Para esta obra rigen los siguientes instrumentos legales:

- Ley de Obras Públicas N° 128-A y todas las Leyes, Decretos Provinciales enunciadas en el Artículo N° 2 del Pliego Complementario de Condiciones.
- Pliego de Especificaciones Técnicas Generales DNV Edición 1998
- Manual de Gestión Ambiental de Obras Viales (MEGA II – Año 2007)

IV - PLAZO PARA LA EJECUCIÓN DE LAS OBRAS

El Plazo total para la ejecución de los trabajos se ha fijado en **CIENTO OCHENTA (180) Días**.

V - PLAZO DE GARANTÍA

El Plazo de Garantía se ha fijado en **CIENTO OCHENTA (180) Días**, estando durante el mismo a cargo exclusivo del Contratista la conservación de las obras.

VI - PROVISION DE MOVILIDAD PARA PERSONAL DE INSPECCIÓN Y SUPERVISION.

En esta obra el Contratista deberá suministrar Dos (2) unidades automotores para el personal de la Inspección y/o Supervisión, excluida la prevista para el laboratorio.

VII- SISTEMA DE CONTRATACION

Para esta obra se aplicará el Sistema de Unidad de Medida

VIII - REDETERMINACION DE PRECIOS

A los fines de la Redeterminación de Precios en la presente licitación, rige lo establecido por el Decreto Acuerdo N° 0028-2016, sus Modificatorios y Complementarios o cualquier otra norma vigente.

Para el cálculo de la redeterminación de precios, se considerará los precios vigentes al momento de efectuada la oferta **(fecha de apertura de la licitación)**.-

IX- PRESUPUESTO OFICIAL

El Presupuesto Oficial asciende a la suma de PESOS OCHENTA Y NUEVE MILLONES OCHOCIENTOS MIL 00/100 (\$89.800.000,00) a valores del mes de *Enero de 2020*.-

DEPARTAMENTO ESTUDIOS Y PROYECTOS, Enero de 2020.-

PLIEGO COMPLEMENTARIO DE CONDICIONESÍndice

- Artículo 1°. Pliego General de Condiciones para la licitación y ejecución de obras por contrato -- Consideraciones Generales.-
- Artículo 2°. Códigos -- Leyes -- Decretos y Convenios que rigen a la licitación y ejecución de obras.-
- Artículo 3°. Presentación de las propuestas.-
- Artículo 4°. Responsabilidad por las infracciones a las disposiciones policiales y administrativas.-
- Artículo 5°. Imprevistos.-
- Artículo 6°. Depósito obligatorio sobre los montos certificados a la orden del Consejo del Registro Provincial de Constructores de Obras Públicas.-
- Artículo 7°. Salario de los obreros.-
- Artículo 8°. Plazo para la ejecución de las obras.-
- Artículo 9°. Representante del Contratista.-
- Artículo 10°. Mantenimiento de la propuesta.-
- Artículo 11°. Seguro de Caución. -
- Artículo 12°. Mejora de la propuesta.
- Artículo 13°. Anticipo de sueldo anual complementario.
- Artículo 14°. Conducción del trabajo -- Representante del Contratista.
- Artículo 15°. Permanencia en obra y sustituto del Representante Técnico.-
- Artículo 16°. Nómina completa de los equipos a presentar por los proponentes.-
- Artículo 17°. Pago de materiales acopiados. Planilla Complementaria.-
- Artículo 18°. Costo de Transporte. C.T.1.-
- Artículo 19°. Seguro del personal transportado.-
- Artículo 20°. Impuesto al Valor Agregado e Impuesto a los Ingresos Brutos.-
- Artículo 21°. Análisis detallado de los precios unitarios cotizados por los proponentes.
- Artículo 22°. Reconocimiento de gastos indirectos improductivos.
- Artículo 23°. Contrato de Seguros por entidades argentinas.
- Artículo 24°. Trabajos nocturnos en días festivos.
- Artículo 25°. Provisión de combustibles, lubricantes y/o materiales asfálticos.-
- Artículo 26°. Duración de las sociedades.-
- Artículo 27°. Prioridad de las Especificaciones Complementarias Especiales.-
- Artículo 28°. Consultas a la Documentación.
- Artículo 29°. Conservación de Rutas Provinciales y Calles Municipales.-
- Artículo 30°. Erradicación y poda de árboles.-

- Artículo 31°. Penalidades por retraso en la ejecución de las obras.-
- Artículo 32°. Compre Sanjuanino.-
- Artículo 33°. Código Destinatario de Pago.-
- Artículo 34°. Deudores Banco San Juan Residual.-
- Artículo 35°. Trabajos que afecten obras y servicios de otras reparticiones o Empresas
- Artículo 36°. Obras que inciden sobre canales de riego.-
- Artículo 37°. Designación del Responsable Ambiental.-
- Artículo 38°. Presentación de Planos conforme a obra Ejecutada.-
- Artículo 39°. Exclusión de los perfiles transversales y planillas de movimientos de suelos de la documentación para la venta.-
- Artículo 40°. Impugnaciones.-

PLIEGO COMPLEMENTARIO DE CONDICIONES**Artículo 1°.-****CONSIDERACIONES GENERALES**

1.- El Pliego General de Condiciones, Ley Provincial de Obras Públicas N° 128-A y sus decretos modificatorios, contiene las cláusulas generales que rigen a la licitación, adjudicación, ejecución y conservación de las obras que se lleven a cabo por parte de la Dirección Provincial de Vialidad.

2.- El Pliego Complementario de Condiciones contiene las cláusulas especiales aplicables en cada caso, que no figuran o que modifican el Pliego General de Condiciones.

3.- Las Especificaciones Técnicas contienen las normas y condiciones en que deben ejecutarse los trabajos con sus materiales y ensayos respectivos.

4.- Las Especificaciones Técnicas Particulares contienen las estipulaciones aplicables en cada caso que no figuran o que modifican las Especificaciones Técnicas.

- a). Para esta obra rige el Pliego Especificaciones Técnicas, Edición 1998, de la Dirección Nacional de Vialidad.-
- b). Manual de Gestión Ambiental de Obras Viales (MEGA II) Año 2007
- c). Terminología

A efectos de la aplicación de lo establecido precedentemente queda entendido que donde diga "Administración General de Vialidad Nacional" o "Administración" o "Repartición" o "Dirección" debe entenderse Dirección Provincial de Vialidad; donde dice "Ley Nacional de Obras Públicas N° 13.064" debe entenderse Ley Provincial de Obras Públicas N° 128-A; donde dice "Bolsa de Comercio de Buenos Aires" debe entenderse Bolsa; donde dice "Capital Federal, en la Sala de Licitaciones de la Administración División Gestiones, Licitaciones y Contratos" debe entenderse Dirección Provincial de Vialidad; donde dice "Decreto 7928/49" debe entenderse Ley N° 128-A; donde dice "Banco de la Nación Argentina" debe entenderse Banco de San Juan.

* * * * *

PLIEGO COMPLEMENTARIO DE CONDICIONES

Artículo 2°.-

CODIGOS, LEYES, DECRETOS Y CONVENIOS QUE RIGEN A LA LICITACION Y EJECUCION DE LAS OBRAS.

1.- La construcción de los trabajos queda sometida al Código Civil y Comercial de la República Argentina, a la Ley de Obras Públicas de la Provincia de San Juan N° 128-A y su Decreto Reglamentario N° 3523-OSP-72, Decreto N° 1432-OSP-73 y demás modificatorias. Leyes de Contabilidad 55-I y sus modificatorias.-

2.- Tendrán además vigencia todas las Leyes y Decretos Nacionales, Provinciales y Ordenanzas Municipales en vigor, que no estén expresamente dichas y otras disposiciones fiscales que en cada lugar afecten la licitación, adjudicación, ejecución y conservación de las obras.-

3.- Las siguientes Leyes y Decretos Provinciales son de aplicación:

- **Ley N° 128-A “Obras Públicas”**
Decreto Reglamentario 3523-OSP-72
Decreto 3623-OSP-78
- **Ley N° 307-A “Registro Provincial de Constructores”**
Decreto 1432-OSP-73
Decreto 0857-OSP-73
Decreto Reglamentario 1487-OSP-86
Decreto N° 1480-MlySP -2017
- **Ley 55-I “Contabilidad”**
- **Ley 135-A “Procedimiento Administrativo”**
- **Ley 158-A “Compre Sanjuanino”**
Decreto Reglamentario 1092-ME-00
Decreto Acuerdo 0028-2016 “Redeterminación de Precios”
Decreto 2796-OSP-80
- **Ley 643-A Art.17 “Deudores Banco San Juan Residual”**
Normas Legales Nacionales, Provinciales y Municipales pertinentes.
Contrato, Circulares Modificatorias y/o Aclaratorias.
Pliego de Bases y Condiciones Generales y Particulares
Especificaciones Técnicas Particulares
Decreto 1818/70
- **Ley 504-L “Impacto Ambiental”**
Código de Edificación Provincia de San Juan
- **Ley 522-L “Residuos Peligrosos”**
Decreto Reglamentario 1211-07

PLIEGO COMPLEMENTARIO DE CONDICIONES**Artículo 3°.-****I) PRESENTACION DE LAS PROPUESTAS****GENERALIDADES:**

1.- Las propuestas se redactarán en idioma nacional y deberán ser escritas a máquina, cotizándose las obras por precios unitarios en cada ítem o en la forma que establezca el Pliego Complementario de Condiciones.

Los precios se escribirán en número y letras, consignando los importes parciales y el total correspondiente a la propuesta, todos expresados en pesos.

2.- No se tomarán en consideración las propuestas que modifiquen las bases de la licitación o que presenten enmiendas, correcciones, raspaduras, entre líneas o errores que no se hubieran salvado debidamente al pie de las mismas.

3.- El proponente escribirá en número y letras los precios (**redondeados al centavo**) y cuando exista discordancia en la consignación de un precio unitario, se dará prioridad al precio escrito en letras.

4.- Si hubiera error de operación en los importes parciales, se reajustará el importe total, dando validez al precio unitario cotizado en cada ítem, dándose preferencia al precio escrito en letras. Las propuestas se presentarán en el formulario oficial obrante en el Pliego, ó similar redactado por el proponente, pero en este último caso deberá obligatoriamente presentarlo junto con una fotocopia del formulario oficial del Pliego debidamente firmado y sellado por el proponente.

GARANTIAS

5.- Los proponentes acompañarán a sus propuestas el comprobante, de haber constituido las garantías exigidas, por ley, mediante depósito en dinero en efectivo, en Banco autorizado por el Banco Central a la orden de la Dirección Provincial de Vialidad de San Juan equivalente al **1%** (uno por ciento) del valor del Presupuesto Oficial de la obra que se licita; títulos públicos con cotización en Bolsa del País, certificación de crédito líquido y exigible que tuviere el proponente contra la Administración Pública Provincial; seguro de caución otorgado por compañía autorizada por el Organismo Nacional competente; fianza bancaria aprobada por la Administración Pública y autorizada por el organismo nacional competente y conforme al Decreto N° 1430-OSP- mediante Cédulas Hipotecarias Nacionales al valor de la cotización oficial vigente en el momento de la constitución de la garantía.

La garantía podrá sustituirse durante su plazo de vigencia, previa aceptación de la Administración.

La cantidad depositada no será devuelta al proponente a quien se adjudique la obra hasta después de Firmar el contrato.

El importe del depósito de garantías de las propuestas no aceptadas se devolverá a los interesados, conforme a la Reglamentación del Art.17 de la Ley 128-A.

PRESENTACION

6.- La presentación deberá ser hecha por sí o por interpósita persona en la fecha y hora señalada en los avisos, o en días hábiles anteriores a la fecha de licitación, y deberá ser presentada en un sobre o paquete cerrado que garantice su inviolabilidad, que solo ostentará individualización de la licitación correspondiente.

Las presentaciones que fueren presentadas con posterioridad al día y hora señalada, serán devueltas de inmediato y sin abrirse, sin responsabilidad alguna para la Dirección Provincial de Vialidad por esa situación, y no admitiendo reclamo de ninguna naturaleza.

En Mesa de Entradas de la Dirección Provincial de Vialidad, se extenderá recibo contra entrega de los sobres presentados con anterioridad a la fecha y hora señalada para el acto de apertura.

También el proponente puede hacer entrega de la documentación el día y hora señalados, a los funcionarios actuantes en la licitación.

DOCUMENTACION Y FORMA DE PRESENTARLA

La documentación se presentará bajo sobre o paquete cerrado (**Sobre Nº 1**) que garantice su inviolabilidad, en cuya parte exterior deberá aparecer solamente y en forma clara, la individualización de la licitación correspondiente.

La documentación contenida en los **Sobres Nº 1 y 2**, deberá ser presentada en carpetas con sus hojas **foliadas en tamaño A4, en el Sobre Nº 1 en original solamente y el Sobre Nº2 en original y duplicado.**

Las carpetas, deberán tener **un índice** de lo que presenta cada una de ellas y separadores.

El **SOBRE Nº 1** a que se hace mención anteriormente contendrá en su interior los siguientes documentos:

a) Constancia que certifique el depósito de garantía correspondiente al uno (1%) por ciento del presupuesto oficial. Esta garantía podrá integrarse con dinero en efectivo, fianza bancaria, seguro de caución, bonos y títulos nacionales o provinciales con cotización en bolsa del País. (Inciso 5). Deberá incluir el recibo de pago de la póliza.-La compañía aseguradora deberá presentar domicilio en la Provincia de San Juan.

b).-

1. Certificado del Registro de Constructores de San Juan, donde conste el número de inscripción, capacidad libre de contratación y si correspondiere duración de la Sociedad Proponente.-
2. Certificado de Inscripción al Impuesto de Ingresos Brutos y/o Convenio Multilateral según corresponda, como sí también, el Certificado de Cumplimiento Fiscal de Obligaciones Tributarias correspondiente a los mismos, donde conste su

encuadramiento en la actividad, domicilio de radicación en la Provincia de San Juan, extendido por la Dirección General de Rentas de la Provincia de San Juan.-

3. Declaración Jurada firmada (**ANEXO II de NOTA IMPORTANTE I**) y sellada por él Oferente y su Representante Técnico, en la que conste el conocimiento de la documentación y que integra el legajo de la licitación y de acepta todas las condiciones y requisitos, así exigidos así como también de estar en conocimiento de todas las aclaraciones, notificaciones o cualquier modificación que se haya publicado en la página oficial.-
4. Constancia de Inscripciones de la Empresa en la A.F.I.P (C.U.I.T.) vigente.-

c) Un sobre cerrado, que se denominará **SOBRE N°2**, en el que se inscribirá únicamente la denominación de la obra, fecha de licitación y nombre de la Empresa o firma proponente y que contendrá la siguiente documentación.

1.- Planillas de Propuesta donde constará el precio ofertado de acuerdo al **modelo de propuesta** obrante en el pliego y en la página oficial <http://infraestructura.sanjuan.gob.ar> redactado por el proponente y firmadas por el mismo, con aclaración de firma y carácter que invoca.

En caso de que el Proponente no presente la planilla original del pliego y presente una planilla confeccionada por la empresa responsable, siempre respetando el modelo establecido, deberá obligatoriamente acompañarlas con una fotocopia de la planilla de Propuesta original del Pliego firmado y sellado por el proponente.

2.- Plan de trabajos, que de conformidad con lo establecido en los artículos 14 y 18 de la Ley 128-A (O.P.) Decreto Reglamentario 3523-OSP-72 y 3623-OSP-78 estará integrado por:

I) Plan Gráfico de Obra (según modelo).

II) Plan de Acopio: según lo establecido en la Reglamentación Art. 14 de la Ley 128-A, considerándose en caso de no presentarse, que el Proponente no ejecutará acopio.

III) Gráfico de certificación (según modelo).

IV) Equipo a utilizar en obra (según modelo).

V) Análisis de Precios de los Ítems de la Propuesta, que deberán estar confeccionados conforme al modelo establecido en este Pliego Complementario de Condiciones y en el soporte digital publicado en la página oficial <http://infraestructura.sanjuan.gob.ar>. Deberá estar acompañado por un análisis detallado de mano de obra y por precio de insumos a utilizar.

VI) Tablas de Costos de Transporte, conforme a lo establecido en la Especificación Complementaria C.T.I. Las tablas de transporte a presentar corresponden a las tablas de

transporte de suelo, materiales pétreos y concreto asfáltico en el formato que se indica en el Artículo 18° del pliego complementario de condiciones.

VII) Los precios de referencia asociados a cada insumo incluido en los análisis de precios o en la estructura de costos, el presupuesto desagregado por ítem y los análisis de precios o estructura de costos de cada uno de los ítems con su **soporte digital**.

El soporte digital deberá seguir el formato indicado en la página oficial <http://infraestructura.sanjuan.gob.ar> y podrá presentarse hasta cinco días hábiles posteriores a la apertura de las propuestas.

“El plazo total y los parciales que se hubieren fijado deberán cumplirse en la forma establecida en la documentación contractual” (Reglamentación Art. 14 de la Ley 128-A).

Toda esta documentación integrante del punto c se presentará por duplicado, firmada por el Proponente con aclaración de firma y carácter que invoca.

d) Declaración firmada por el Proponente con aclaración de firma y carácter que invoca, aceptando la jurisdicción de la justicia ordinaria de la Ciudad de San Juan para cualquier cuestión judicial que se suscite, debiendo constituir domicilio en la misma ciudad o donde lo indique el Pliego de Condiciones.-

e) Listado de obras similares realizadas firmada por el Proponente con aclaración de firma y carácter que invoca.

f) Nota presentación del Representante Técnico, donde conste el N° de inscripción en el Consejo Profesional de Ingenieros y Agrimensores de San Juan acompañada del Curriculum Vitae del Representante Técnico, donde queden perfectamente reflejados sus antecedentes técnicos en la especialidad.

Deberá agregarse también el instrumento legal que demuestre su vinculación laboral con la Empresa y el Certificado de Habilitación extendido por el Consejo Profesional de Ingenieros y Agrimensores de San Juan.-

g) Instrumento legal debidamente autenticado que justifique que él o los firmantes de la propuesta, se hallan legalmente facultados para suscribirla, en caso de tratarse de Sociedades regularmente constituidas, en cuyo caso se deberá incluir última designación de autoridades

h) Declaración Jurada informando la **A.R.T.**

i) Constancia del **CODIGO DE DESTINATARIO DE PAGO**.-

j) **Compre Sanjuanino**, según lo establecido en el Art. N° 32 del presente Pliego Complementario de Condiciones.

k) Certificación que acredite **No ser Deudor del Banco de San Juan Residual, art. 17°** de la Ley 643-A.-

La documentación exigida y a presentar en los puntos **b2); b3); b4); d), e), f), g), h), i) y k)** **debe obligatoriamente estar** firmada por el Proponente con aclaración de firma y su Representante Técnico

7.- Cuando el Proponente formule variantes deberá presentarlas bajo sobre separado al de la propuesta indicado en el **inciso c)**, con las mismas inscripciones de éste y el agregado del término "**Variante**" y deberá cumplir con todos los requisitos del **punto c 2**.

La omisión de estos requisitos determinará el rechazo de la "Variante".

8.- La **omisión** de los requisitos exigidos en los puntos **a), b1), b2), b3), b4) y c1), c2I), c2II), c2III), c2IV), c2V), c2VI) y c2VII)** dará lugar al rechazo automático de la presentación, siendo la documentación devuelta de inmediato al interesado, dejándose constancia en acta de tal situación.

La **omisión** de los requisitos exigidos en los puntos **d), e), f), g), h), i), k) y l)** podrán ser salvada dentro del término de cinco (5) días hábiles posteriores a la clausura del Acto Licitatorio, transcurrido el cual sin que la omisión haya sido subsanada, será rechazada la propuesta. En este caso; la administración se reserva el derecho de ejecutar la garantía y aplicar las sanciones que estime oportuno.

9.- Únicamente los funcionarios actuantes determinarán si la documentación ha sido presentada de conformidad.

Cumplidos los puntos enumerados anteriormente corresponde leerse la propuesta que se indica en el **punto c)**.

10.- La presentación de la propuesta implica, que el proponente ha examinado los documentos que integran el "legajo" (Bases, Pliego General de Condiciones, Especificaciones Técnicas, Cómputos Métricos, Presupuesto, Planos de Detalles, Planimetría, Perfiles Transversales y Longitudinales y eventualmente Formularios, Pliego Complementario de Condiciones, Especificaciones Complementarias y Diagrama de Bruckner), como también recogido en el terreno informaciones sobre la naturaleza del suelo y subsuelo, precio de materiales, mano de obra y todo otro dato y circunstancia que puedan influir en el costo de la obra, no teniendo objeciones que formular.

11.- Las Sociedades proponentes deberán tener una duración por lo menos igual al tiempo fijado para la ejecución y conservación de las obras, certificado por el Registro Provincial de Constructores.

II) APERTURA Y MANTENIMIENTO DE LAS PROPUESTAS

1.- Las propuestas serán abiertas y leídas el día y hora indicada en los avisos de licitación, en presencia de los interesados que concurran.

2.- Si el día señalado para la apertura de las propuestas fuera declarado feriado o no laborable, el acto se realizará a la misma hora del primer día hábil subsiguiente.

3.- En el lugar, día y hora señalada en los avisos se dará comienzo el acto de licitación. Vencido el plazo de admisión de las propuestas, podrán los interesados pedir explicaciones o formular aclaraciones relacionadas con el acto, pero iniciada la apertura de los sobres no se admitirá observación alguna.

Se considerarán sólo aquellas presentaciones que hayan cumplido, en tiempo y forma, con todos y cada uno de los requisitos exigidos, y sus propuestas se leerán por el actuario ante los funcionarios y personas que presencien el acto y simultáneamente se labrará un acta en que se detallarán las propuestas numeradas por orden de apertura, el importe de las mismas, el monto y la forma de los depósitos de garantías. Los Proponentes podrán dejar constancia al final de dicha acta de las observaciones que le merezca el acto o cualquiera de las propuesta presentadas.

El acta será leída y suscrita por los funcionarios actuantes y los oferentes que deseen hacerlo. Toda presentación que no cumpla las exigencias establecidas en el llamado a la licitación no será considerada a los efectos de adjudicación.

4.- Si el proponente desistiese de su oferta antes de vencido el plazo de mantenimiento de la misma, establecido en el Pliego Complementario de Condiciones, podrá perder el depósito de garantía efectuado al presentar la propuesta.

III) CAPACIDAD Y COMPETENCIA TECNICA DE LOS PROPONENTES

1.- Todo proponente deberá acreditar capacidad económica y técnica satisfactoria en la especialidad a que corresponda la obra que se licita. A tal efecto, la D.P.V. efectuará las auditorias contables necesarias para la definición del primer punto, y las inspecciones de equipos y verificación de antecedentes de obras similares realizadas que estime corresponder para la apreciación del segundo punto. Se deja aclarado que las Auditorias Contables y/o Inspección de los equipos, será realizada por una comisión de 3 (tres) personas a designar, corriendo por cuenta exclusiva de la empresa Oferente los gastos que dichas tareas demande, cualquiera fuera el lugar donde se encuentren los Equipos (dentro o fuera de la Provincia de San Juan).-

2.- En caso de presentarse dos o más propuestas en igualdad de condiciones según criterio de la Dirección, podrá ser motivo de preferencia la del proponente que haya construido a satisfacción más obras análogas en calidad e importancia.

IV) REGISTRO DE CONSTRUCTORES

Los proponentes deberán estar inscriptos, según la legislación vigente, en el Registro Provincial de Constructores; debiendo presentar un certificado en el que conste el número de Inscripción, capacidad técnica y fondo anual de contratación, tiempo de duración de la Sociedad si correspondiere y toda otra información que ese organismo considere conveniente.

V) IMPUGNACIONES

Como lo establece el Artículo 41º del Pliego Complementario de Condiciones, los Oferentes podrán **impugnar por escrito las ofertas** dentro de los **cinco (5) días hábiles** siguientes al Acto Licitatorio, previo depósito, equivalente al **uno por ciento (1%)** del total de la oferta o de la suma de las ofertas que impugne.

Los Oferentes también podrán formular **impugnación fundada a la adjudicación**, previo depósito de garantía de impugnación equivalente al **dos por ciento (2%)** del monto del presupuesto oficial objeto de la licitación si lo hubiere, o en su caso del monto de la oferta triunfante.

* * * * *

PLIEGO COMPLEMENTARIO DE CONDICIONES**Artículo 4°.- RESPONSABILIDADES POR LAS INFRACCIONES A LAS
DISPOSICIONES POLICIALES Y ADMINISTRATIVAS**

Queda formalmente convenido que en todas las operaciones relacionadas con la ejecución de los trabajos, el Contratista y su personal cumplirán estrictamente las ordenanzas y reglamentaciones municipales y policiales vigentes.

Estará a cargo del Contratista el pago de las multas y el resarcimiento de los perjuicios e intereses a que dé lugar cualquier infracción a esas ordenanzas y reglamentos.

Artículo 5°.- IMPREVISTOS

Si durante la ejecución de una obra, surgiere la necesidad de ejecutar trabajos o proveer materiales o elementos no previstos en el contrato, la ejecución de estos trabajos y la provisión de los materiales y elementos necesarios se consideran incluidos dentro de los precios unitarios y correrán por cuenta exclusiva del Contratista sin derecho a reclamo alguno, siempre que el costo de estos trabajos o materiales no exceda el 2 % del importe del ítem respectivo.

En caso de excederse este porcentaje la Dirección Provincial de Vialidad reconocerá el mayor costo, a cuyo fin la Inspección llevará en todos los casos el control de los gastos correspondientes a estos materiales, elementos o trabajos los que deberán documentarse debidamente.

No se considerarán como imprevistos aquellos materiales o Trabajos que de acuerdo a las reglas del arte están implícitamente involucrados en los distintos ítems de la obra.

* * * *

PLIEGO COMPLEMENTARIO DE CONDICIONES**Artículo 6°.- DEPOSITO OBLIGATORIO SOBRE LOS MONTOS CERTIFICADOS A LA
ORDEN DEL CONSEJO DEL REGISTRO PROVINCIAL DE
CONSTRUCTORES DE OBRAS PÚBLICAS**

Conforme a lo establecido en la Resolución 774-M.I -2012, el Comitente retendrá de los Certificados emitidos, el 0,30% a cargo de la empresa contratista, art. 3 inc. B del Decreto Reglamentario N° 1487-OSP-86, importe que depositara en la cuenta especial del Registro Provincial de Constructores en el Banco San Juan, dentro de los cinco días de librado el certificado.

* * * *

PLIEGO COMPLEMENTARIO DE CONDICIONES**Artículo 7°.- SALARIO DE LOS OBREROS**

Se deja expresa constancia de que el salario mínimo legal para el personal de esta obra, no podrá ser inferior al establecido por las autoridades laborales competentes.

Artículo 8°.- PLAZO PARA LA EJECUCION DE LAS OBRAS

El plazo para la total terminación de las obras será de: **CIENTO OCHENTA (180) Días** contados desde la fecha del replanteo total o primer replanteo parcial.

Artículo 9°.- REPRESENTANTE DEL CONTRATISTA

De acuerdo con lo establecido en el presente Pliego estará al frente de las obras un profesional que posea el Título de Ingeniero Civil o en Vías de Comunicación, el que deberá encontrarse habilitado por el Consejo Profesional de la Provincia de San Juan, para el ejercicio de la profesión durante todo el período de vigencia del Contrato

Artículo 10°.- MANTENIMIENTO DE LA PROPUESTA

El plazo de mantenimiento de la oferta se ha establecido en **SESENTA (60) DIAS CORRIDOS.-**

Este plazo se considerará automáticamente prorrogado por un período igual a **SESENTA (60) DIAS CORRIDOS**, si el proponente no manifestare expresamente su voluntad de desistir de su propuesta, como mínimo **DIEZ (10) días** antes del vencimiento del plazo originario mediante telegrama colacionado dirigido a la Dirección Provincial de Vialidad – Centro Cívico Avda Libertador Gral. San Martín 750 –o- 4° Piso.- San Juan.-

* * * * *

PLIEGO COMPLEMENTARIO DE CONDICIONES**Artículo 11°.- SEGURO DE CAUCION**

Las garantías previstas para Propuestas, Contrato y Fondo de Reparación podrán constituirse mediante seguro de Caución, otorgado por Compañía autorizada por el Organismo Nacional competente.

La póliza de seguro debe contener la siguiente información:

- Ser emitida a favor del Gobierno de la Provincia de San Juan, identificando la Jurisdicción y el Organismo Contratante.
- El tipo de contratación y Número de Contratación, Número de Expediente y Objeto.
- La agencia/Compañía de seguros debe estar establecida en la Provincia de San Juan. Entiéndase por ello constituirse para operar en la Provincia de San Juan.
- Constituirse en pagador principal, liso y llano de la/s obligaciones que garantizan en los plazos establecidos según pliego y/o contrato es decir hasta la extinción de las obligaciones o fecha en la que vence el contrato.
- Aceptación de los Tribunales Ordinarios de la Provincia de San Juan, renunciando a otros fueros provinciales y nacionales.
- Certificación de firma del emisor de la póliza, adendas o endosos por escribano público (identidad y carácter).
- Certificación de firma del emisor de la póliza, adendas o endosos por el colegio de escribano cuando corresponda a otra jurisdicción distinta de la provincia de San Juan.

Artículo 12°.- MEJORA DE LA PROPUESTA

No se aceptarán mejoras porcentuales del precio total ofertado.

En tal supuesto no se considerará la mejora porcentual ofrecida, pero será tenida en cuenta la propuesta original.

Artículo 13°.- ANTICIPO DE SUELDO ANUAL COMPLEMENTARIO

Para toda obra que se encuentre en ejecución y en la que haya mora en el pago de los certificados, la Dirección, certificará a pedido del Contratista y con carácter de anticipo, el importe de los sueldos anuales complementarios a abonarse al personal ocupado en la obra a los que se refiere la mora, de acuerdo con lo establecido en el Art. 19 del Decreto 3772/34.

* * * * *

PLIEGO COMPLEMENTARIO DE CONDICIONES**Artículo 14°.- CONDUCCION DEL TRABAJO - REPRESENTANTE DEL CONTRATISTA**

El Contratista podrá asumir personalmente la conducción del trabajo siempre que posea título habilitante al efecto expedido o revalidado por Universidad Nacional o Escuela Industriales o Técnicas según exigencias de Pliego, y siempre que tenga antecedentes de haber trabajado en obras viales que satisfagan a la repartición. En caso de que el Contratista no cumpla esos requisitos, las obras deberán ser conducidas por un Representante Técnico del mismo que cumpla esas exigencias.-

El Representante Técnico se entenderá con la Inspección y ejercerá las atribuciones y responderá por los deberes del Contratista, no pudiendo este último discutir la eficacia o validez de los actos que hubiere ejecutado el Representante, sin perjuicio de las acciones personales que contra este pudiera ejercer.-

La designación de dicho Representante Técnico, deberá merecer la aprobación de la Repartición antes de la iniciación de los trabajos.-

El contratista o su Representante Técnico deberán estar inscriptos en el Consejo Profesional respectivo de la Provincia de San Juan.-

El Representante se considerará autorizado para suscribir fojas de mediciones. El Contratista deberá dejar expresamente aclarado si aquel queda además autorizado para suscribir las actas de replanteo y los certificados de pago, a este último efecto se extenderán el correspondiente poder.-

El Contratista o en su caso el Representante Técnico, deberá residir en la obra o en las proximidades de la misma durante su ejecución, debiendo estar presente en obra en forma permanente, ya que es responsable de su dirección.-

Toda justificación de inasistencias del Representante Técnico o del Contratista - según el caso- se hará por escrito ante la Inspección y la Repartición podrá aceptar o rechazar las causales aducidas por aquellos, debiéndose dejar constancia de lo dispuesto mediante orden de servicio y su correspondiente asiento en el libro diario de la obra.-

En su ausencia quedará siempre en obra un técnico capacitado para reemplazarlo en las funciones que les competen, de forma que no se resienta la marcha de la obra.-

En ningún caso dicho sustituto podrá observar planos y órdenes impartidas por la Inspección, todo lo cual será exclusivo del Contratista o su Representante Técnico.-

El Representante Técnico deberá actuar en las mediciones mensuales y finales, firmando la documentación pertinente.-

Toda modificación de obra, análisis de precios y en general, toda presentación de carácter técnico deberá ser estudiada con la Inspección y firmada por el Representante Técnico además del Contratista.-

Toda notificación hecha al sustituto en ausencia de aquel, tendrá el mismo valor que si se hubiera formulado al Contratista.-

La Repartición podrá ordenar el reemplazo del Representante Técnico o del sustituto por causas justificadas a juicio de la misma.-

No podrán ser Representantes del Contratista los empleados de la Repartición, hasta después de haber transcurrido un plazo mínimo de seis meses desde la fecha de cesación de sus servicios en la misma.-

Toda ausencia del Contratista o de su Representante Técnico que no obedezca a razones justificadas a juicio de la Inspección de obra y del Jefe de División Obras por Contrato o del Jefe del Departamento Construcciones dará motivo a la aplicación de las siguientes penalidades.-

1.- Para Ingenieros Civiles o en Vías de Comunicación

15 (quince) jornales de oficial especializado, vigente a la fecha de certificación de los trabajos por día hábil de ausencia.

* * * * *

PLIEGO COMPLEMENTARIO DE CONDICIONES

**Artículo 15°.- PERMANENCIA EN OBRA Y SUSTITUTO DEL REPRESENTANTE
TECNICO**

- Se deja establecido que el Representante Técnico, deberá permanecer en obra durante la totalidad de las horas de trabajo.
- La falta de cumplimiento dará lugar a la aplicación de las penalidades establecidas en el Artículo 14º del presente Pliego.
- En caso de ausencias prolongadas del Representante Técnico por razones debidamente justificadas, el Contratista procederá a designar otro Representante Técnico sustituto, en iguales condiciones que las establecidas para el Titular en el presente Pliego.

* * * * *

PLIEGO COMPLEMENTARIO DE CONDICIONES

Artículo 16°.- NOMINA COMPLETA DE LOS EQUIPOS A PRESENTAR POR LOS PROPONENTES

Los equipos a utilizar en obra, que deberán ser apropiados y suficientes para cumplir el Plan de Trabajo, y que deberán concordar con los utilizados en la confección de los análisis de precios, serán detallados por el proponente en "Planillas de Equipos" cuyos modelos se adjuntan y forman parte de la planilla de propuesta, debiendo consignar en ellas todos los datos requeridos.

Las Planillas de Equipos constan de once (11) columnas que deberán ser completadas en su totalidad hasta la columna diez (10) sin excepción.

El equipo declarado, una vez iniciada la obra no podrá ser retirado de la misma sin previa autorización de la Repartición.

Se deja aclarado que la Inspección de los equipos será realizada por una comisión de 3 (tres) personas a designar por la Repartición, corriendo por cuenta exclusiva de la empresa Oferente los gastos que dicha tarea demande, cualquiera fuera el lugar donde se encuentren los Equipos (dentro o fuera de la Provincia de San Juan).-

Columna (1) DESIGNACION:

Se refiere a la denominación del equipo o maquinaria.

Ejemplo: Motoniveladora, Aplanadora, etc.

Columna (2) MARCA:

Se refiere al nombre de la fábrica, o al nombre con que dicha fábrica denomina a la máquina ofrecida.

Columna (3) MODELO:

Indicar modelo de la máquina ofrecida por la fábrica antes mencionada (columna 3).

Columna (4) POTENCIA O CAPACIDAD:

Se indicará la potencia motora (HP ó CV) de todos los equipos consignados en (2). Si estos no la tuviesen, será reemplazada por su capacidad operativa.

Columna (5) COSTO UNITARIO

Columna (6) Nº DE HORAS DE TRABAJO:

Se indicará el total de horas útiles trabajadas por la máquina al momento de la oferta.

Columna (7) Nº DE MOTOR:

Corresponde al Nº de Motor en fábrica.

Columna (8) Nº DE BASTIDOR:

Corresponde al Nº de Bastidor o Chasis de Fábrica.

Columna (9) UBICACION ACTUAL:

El Contratista deberá indicar en el momento de la licitación, donde se encuentra ubicado el equipo ofrecido para poder realizar su Inspección (obra, taller de reparación, depósito, etc.).

Columna (10) FECHA PROBABLE DE DISPONIBILIDAD:

El contratista deberá indicar en qué fecha la máquina ofrecida queda en condiciones de ingresar a la obra.

Columna (11) ESTADO:

Esta columna queda reservada a la Inspección de Equipos, que deberá indicar si la máquina está en buenas condiciones, si se halla en reparaciones, o si está fuera de uso, debiendo aclarar al dorso de la planilla cualquier tipo de observaciones.

Se adjuntan los modelos de planillas de equipos:

1. "EQUIPOS PERTENECIENTES A LA EMPRESA"
2. "EQUIPOS PREVISTOS ALQUILAR O IMPORTAR"

* * * *

Artículo 17°.- PAGO DE MATERIALES ACOPIADOS. PLANILLA COMPLEMENTARIA

En esta obra no se pagará acopio de materiales.

* * * * *

PLIEGO COMPLEMENTARIO DE CONDICIONES

ESPECIFICACION COMPLEMENTARIA

Artículo 18°.- COSTO DE TRANSPORTE

Las Empresas proponentes deberán cotizar, conjuntamente con los análisis de precios, en forma gráfica o tabular según planilla modelo, sus costos de transporte para las siguientes distancias.

Se deberá presentar una planilla según la indicada como modelo para cada tipo de material transportado.

A) PARA TRANSPORTE DE SUELOS

B) PARA TRANSPORTE DE MATERIALES PETREOS

C) PARA TRANSPORTE DE CONCRETOS ASFALTICOS

**TRANSPORTE CARRETERO
CAMIÓN CON ACOPLADO**

DATOS A INGRESAR

Valor del equipo: (\$)	
Horas amortización equipo	
Porcentaje equipo a amortizar	
Interés Anual (%)	
Reparaciones y Repuestos (%)	
Seguros, patente e impuestos: (%)	
Tiempo de lavado: (hs)	
Cantidad de lavado al mes	
Cantidad de cámaras y cubiertas:	
Valor de cámaras y cubiertas:	
Vida útil de cámaras y cubiertas:	
Consumo de gas oil: (lts/km)	
Costo del gas oil: (\$)	
Lubricantes:	
Capacidad de carga: (t)	H =
Mano de obra: (\$/hs)	I =

Amortización=(Valor del equipo x Porcentaje equipo a amortizar) / (Horas amortización Equipo)

A=

Interés=(Valor del equipo x Interés Anual) / (2 x 2.000 hs/año)

B=

Reparaciones y repuestos=Amortización x Reparaciones y Repuestos

C=

Lavado de la Unidad=(Tiempo Lavado x Costo Lavado por hora x Cantidad lavados al mes x 12 meses) / (2.000 hs/año)

D=

Seguro Patentes Impuestos=(Valor del equipo x Seguro Patente Impuesto) / (2.000 hs/año)

E=

Cámaras y Cubiertas=(Cantidad cámara y cubiertas x Valor cámara y cubiertas) / (Vida útil cámara y cubiertas)

F=

Combustible y lubricantes=Consumo de gasoil x Costo gasoil x (1+Lubricantes)

G=

DATOS - CALCULOS							COSTOS PARCIALES (\$)							Costo (\$/tkm)	
Distancia media	Velocidad media adoptada	Tiempo viaje (ida y vuelta)	Tiempo carga y descarga	Tiempo total del viaje	Rendimiento t x km.	Kilometros recorridos	Amortización	intereses	Reparaciones y repuestos	Lavado de la unidad	Seguros, patentes e impuestos	Cámaras y cubiertas	Mano de obra		Combust. y lubricantes
(1)	(2)	2 x (1) x 60 / (2) = (3)	(4)	(3) + (4) = (5)	(1) x (4) = (6)	(1) x 2 = (7)	(A) x (5) / 60 = (8)	(B) x (5) / 60 = (9)	(C) x (3) / 60 = (10)	(D) x (5) / 60 = (11)	(E) x (5) / 60 = (12)	(F) x (7) = (13)	(G) x (7) = (14)	(5) x (7) = (15)	(8) + (9) + (10) + (11) + (12) + (13) + (14) + (15) = (16)
55.0 km						110 km									
60.0 km						120 km									
65.0 km						130 km									
70.0 km						140 km									
75.0 km						150 km									
80.0 km						160 km									
85.0 km						170 km									
90.0 km						180 km									
95.0 km						190 km									
100.0 km						200 km									
105.0 km						210 km									
110.0 km						220 km									
120.0 km						240 km									
130.0 km						260 km									
140.0 km						280 km									
150.0 km						300 km									
160.0 km						320 km									
170.0 km						340 km									
180.0 km						360 km									
200.0 km						400 km									
225.0 km						450 km									
250.0 km						500 km									
275.0 km						550 km									
300.0 km						600 km									
325.0 km						650 km									
350.0 km						700 km									
375.0 km						750 km									
400.0 km						800 km									
425.0 km						850 km									
450.0 km						900 km									
475.0 km						950 km									
500.0 km						1000 km									
600.0 km						1200 km									
800.0 km						1600 km									
1000.0 km						2000 km									

En pesos por Tonelada-Kilómetro (\$/TnKm) para las distancias indicadas en la planilla subida a la pagina

1) Los costos presentados serán considerados como parte de la Propuesta y se aplicarán toda vez que se utilice un yacimiento ubicado a una distancia diferente de la prevista en el proyecto por orden de la Inspección; salvo que el yacimiento original haya sido propuesto por la Empresa.

2) Se deja aclarado que el costo cotizado para la distancia prevista en Pliego como D.M.T. se mantendrá fijo para una variación respecto a la misma de:

a) Para Suelos: Más o menos 300 metros

b) Para Agregados Pétreos y Concreto: Más o menos 500 metros.

3) Se aclara que los costos de los transportes de suelos, concretos y materiales pétreos que figuran en los análisis de precios, para los distintos ítems y distancias de transporte deben coincidir con los consignados en estas Tablas.

PLIEGO COMPLEMENTARIO DE CONDICIONES

Artículo 19°.-

SEGURO DEL PERSONAL TRANSPORTADO

El contratista deberá contratar un seguro que cubra los riesgos del personal de Inspección y Fiscalización, transportados en la o las movilidades provistas a tal efecto, por la empresa, interdure el contrato de la obra.

* * * * *

PLIEGO COMPLEMENTARIO DE CONDICIONES**Artículo 20°.- IMPUESTO AL VALOR AGREGADO E IMPUESTO A LOS INGRESOS
BRUTOS**

En los análisis de precios unitarios los proponentes y tal como se indica en el Art. 21, afectarán los valores de los precios con los porcentajes correspondientes al Impuesto al Valor Agregado y al Impuesto a los Ingresos Brutos.

* * * * *

**Artículo 21°.- ANÁLISIS DETALLADO DE LOS PRECIOS UNITARIOS COTIZADOS POR
LOS PROPONENTES**

El Proponente deberá presentar un análisis detallado de precios de cada uno de los ítems que componen su propuesta conforme a lo indicado en el presente Artículo y en la página oficial <http://infraestructura.sanjuan.gob.ar>.

La eventual inadecuación de los datos contenidos en los análisis de precios, elaborados según lo que se establece a continuación con respecto a las cantidades o proporciones de mano de obra, materiales, equipos, etc., que demande la ejecución de los trabajos conforme a las especificaciones del proyecto, no justificarán modificación alguna en los precios unitarios del contrato.

El incumplimiento de todo lo establecido en el presente Artículo, faculta a la Dirección para disponer el rechazo de la propuesta con posible pérdida de la garantía.

No se aceptarán resúmenes de análisis de precios exigiéndose como mínimo lo indicado en las normas modelos.

Los análisis de precios deberán ser confeccionados respondiendo a las normas modelo que se indican a continuación:

I) Encabezamiento donde se detalla: Título y tipo de obra, jornales básicos, mejoras sociales, etc.

II) Análisis correspondientes a cada uno de los trabajos y materiales que componen la obra:

Nota Importante: Los valores a utilizar en la confección de los Análisis de Precios para la Mano de Obra, desglosados, no podrán ser inferiores a los que resulten de considerar los Jornales Básicos de Convenio, más las mejoras sociales, asignaciones remunerativas o no remunerativas, como así también cualquier otro gravamen, vigente al momento de efectuar la Propuesta.

ANÁLISIS DE PRECIOS						
COMITENTE:		DIRECCIÓN PROVINCIAL DE VIALIDAD				
CONTRATISTA:						
OBRA:		PRECIOS A:				
UBICACIÓN:						
RUBRO:						
ITEM:		UNIDAD:				
DESCRIPCIÓN EQUIPO DE PRODUCCIÓN Y RENDIMIENTO						
	Equipo	Cantidad	Potencia	Costo Unitario	Costo Total	
TOTALES					Costo Equipos	\$ -
Rendimiento equipo de producción			/día			
DATOS REDETERMINACION		DESIGNACION	Coeficiente	Costo Equipo / Total HP	Rendimiento	\$ Parcial
CÓDIGO	DESCRIPCIÓN					
A - EQUIPOS						
INDEC-DCTO - Incis	Equipo - Amortización de	Amortizaciones				
INDEC-DCTO - Incis	Equipo - Amortización de	Interés				
INDEC-PB - 94920-1	Accesorios y repuestos	Reparaciones y Repuestos				
INDEC-PB - 33360-1	Gas oil	Combustibles				
INDEC-PB - 33380-1	Aceites lubricantes	Lubricantes				
					Total A	\$ -
B - MANO DE OBRA						
DATOS REDETERMINACION		DESIGNACION	Cantidad	\$ Unitarios		\$ Parcial
CÓDIGO	DESCRIPCIÓN					
IIIEE-SJ - 101000	Oficial Especializado	Oficial Especializado				
IIIEE-SJ - 102000	Oficial	Oficial				
IIIEE-SJ - 103000	Ayudante	Medio Oficial				
IIIEE-SJ - 103000	Ayudante	Ayudante				
IIIEE-SJ - 103000	Ayudante	Vigilancia		\$ -		
					Total B	\$ -
C - MATERIALES						
DATOS REDETERMINACION		DESIGNACION	U	Cantidad	\$ Unitarios	\$ Parcial
CÓDIGO	DESCRIPCIÓN					
					Total C	\$ -
D - TRANSPORTE						
DATOS REDETERMINACION		DESIGNACION	Cuantia	\$ Unitarios	DMT (Km)	\$ Parcial
CÓDIGO	DESCRIPCIÓN					
					Total D	\$ -
				Costo	\$/	\$ -
				Precio	\$/	\$ -

LISTADO DE INSUMOS - MANO DE OBRA, MATERIALES Y EQUIPOS - PARA LA OBRA

DENOMINACIÓN INSUMO	UN.	PRECIO SIN IVA	CODIGO	DESCRIPCION
Oficial Especializado				
Oficial				
Medio Oficial				
Ayudante				
Sereno				
Amortización e Interés equipos				
Amortizaciones equipos				
Interés equipos				
Reparaciones y Repuestos equipos				
Combustibles y Lubricantes equipos				
Combustibles equipos				
Lubricantes equipos				
Amortización e Interés camioneta				
Amortización camioneta				
Interés camioneta				
Seguros camioneta				
Patente camioneta				
Combustibles y Lubricantes camioneta				
Cámaras y Cubiertas camioneta				
Camion Volcador				
Camion				
Camion Regador				
Grúa				
Herramientas Menores				
Interés				
Máquinas Viales Autopropulsadas.				
Máquinas Viales no Autopropulsadas.				
Martillo Percutor				
Reparaciones y Repuestos				
Retroexcavadora				
Reparaciones y Repuestos				
Combustibles				
Lubricantes				
Acero dulce				
Acero especial				
Acero laminado				
Acero para pretensado				
Aditivos para hormigones				
Alambre tejido p/ gaviones y colchonetas				
Alambres para alambrados				
Aluminio en chapa p/ señalamiento				
Apoyos de neopreno				

PAUTAS BÁSICAS PARA ANÁLISIS DE PRECIOS

COMITENTE: DIRECCIÓN PROVINCIAL DE VIALIDAD
CONTRATISTA:
OBRA:
UBICACIÓN:

PRECIOS A:

EQUIPOS

Coeficientes

$$\text{Amortización} = (\text{Capital} \times 8 \text{ h/día} \times \% \text{ Eq. a Amortizar}) / (\text{Vida Útil Eq.})$$

$$\text{Interés} = (\text{Capital} \times 8 \text{ h/día} \times \text{Interés Anual}) / (2 \times 2000 \text{ h/año})$$

$$\text{Reparaciones y Repuestos} = \text{Amortización} \times \% \text{ Reparación y Repuestos de la Amortización}$$

$$\text{Combustibles} = \text{Total HP} \times \text{Consumo por hora/HP} \times \text{Precio gasoil}$$

$$\text{Lubricantes} = \text{Total HP} \times \text{Consumo por hora/HP} \times \text{Precio gasoil} \times \% \text{ Combustible}$$

DATOS

Vida útil equipo en horas	
% Eq. a Amortizar	
Interés Anual	
% Reparación y Repuestos de la Amortización	
Consumo de combustible por hora/HP	
Precio gasoil	
% Lubricantes del Combustible	

CAMIONETAS

Coeficientes

$$\text{Amortización} = (\text{Capital} \times \% \text{ Cam. a Amortizar}) / (\text{Vida útil en meses}) = \text{Capital} \times \text{Coef. Amort. Camioneta}$$

$$\text{Interés} = (\text{Capital} \times \text{Interés Anual}) / (2 \times 12 \text{ m/año}) = \text{Capital} \times \text{Coef. Interés Camioneta}$$

$$\text{Seguros} = (\text{Capital} \times \% \text{ Seguro anual}) / (12 \text{ m/año}) = \text{Capital} \times \text{Coef. Seguro Camioneta}$$

$$\text{Patente} = (\text{Capital} \times \% \text{ Patente anual}) / (12 \text{ m/año}) = \text{Capital} \times \text{Coef. Patente Camioneta}$$

$$\text{Combustible y Lubricantes} = \text{Consumo por km} \times \text{Precios Gas Oil} \times (1 + \% \text{ Lubricantes})$$

$$\text{Cámaras y Cubiertas} = (\text{Cantidad Cubiertas} \times \text{Costo Cubierta Camioneta}) / (\text{Vida Útil Cubierta})$$

Valor porcentual de la camioneta a amortizar	
Vida útil camioneta en kilómetros	
Recorrido estimado por mes	
Vida útil camioneta en meses	
Costo anual en % del seguro para la camioneta -	
Costo anual en % de patente para la camioneta	
Consumo de gasoil por km para la camioneta	
Costo en % para Lubricantes respecto al combustible	
Cantidad de cubiertas para la camioneta	
Costo unitario de cámaras y cubiertas	
Vida útil cámara y cubiertas en km	

PLIEGO COMPLEMENTARIO DE CONDICIONES**Artículo 22°.- RECONOCIMIENTOS DE GASTOS DIRECTOS IMPRODUCTIVOS LEY: Nº 13.064**

Apartado 1°.- Las erogaciones que resultan improductivas debido a paralizaciones totales o parciales o por la reducción del ritmo de ejecución de la obra por hechos imputables a la Repartición, contempladas en la Ley 13.064 se reconocerán de acuerdo al régimen que a continuación se establece.

En todos los casos las reclamaciones deberán formularse por escrito y dentro del plazo de dos días hábiles administrativos de producido el hecho o evento perjudicial.

No se reconocerán aquellas erogaciones y/o perjuicios ocasionados por culpa del Contratista, falta de medios o errores en las operaciones que le sean imputables.

Los daños, pérdidas y averías originadas en casos fortuitos o de fuerza mayor, definidos por el Art. 39 de la misma Ley, se indemnizarán como se especifica en el apartado 4° del presente pliego.

Apartado 2°.- Cuando los daños, pérdidas o averías reclamados consistan en las mayores erogaciones en que haya debido incurrir el Contratista por paralizaciones o disminuciones del ritmo de las obras encuadradas en el Art. 34, el monto del resarcimiento será fijado de acuerdo a la siguiente fórmula:

$$I = K1.K2.\frac{G}{100}.(M - M1)$$

Donde:

I=.....Indemnización básica

K1=.....Relación entre los valores del jornal obrero- ayudante durante el período de perturbación y a la fecha de licitación

K2=.....Coeficiente de acuerdo a la duración del período de perturbación, conforme a las siguientes escalas:

Caso a). Para obras que requieren equipos de poca importancia o no lo requieren (Obras de Arte, Alambrados, etc.):

Hasta un mes 0,50

Entre un mes y tres meses 1,00

Caso b). Si el período de perturbación sobrepasa el abarcado por el Plan de Inversiones o bien si este último no existe.

Entre 3 meses y 6 meses 0,87

Entre 6 meses y 9 meses 0,74

Entre 9 meses y 12 meses 0,68

Mayor de 12 meses 0,60

Para obras que requieren equipos importantes (pavimentos, bases, terraplenes)

Hasta un mes 0,81

Entre 1 mes y 3 meses 1,00

Entre 3 meses y 6 meses 0,90

Entre 6 meses y 9 meses 0,87

Entre 9 meses y 12 meses 0,85

Mayor de 12 meses 0,83

G=.....Coeficiente de incidencia de los gastos indemnizables cuyo valor sigue a continuación:

A los efectos de determinar el valor de G que corresponda aplicar según el monto del contrato, se dividirá el mismo por el importe del jornal básico del obrero-ayudante del gremio de la construcción vigente a la fecha de licitación.

VALOR G

<i>Monto del Contrato en jornales</i>		
<i>Hasta 30.000</i>	<i>Más de 30.000 Hasta 500.000</i>	<i>Más de 500.000</i>

Que requiere equipo de escasa importancia o de

Ninguna 6,5 6 5

Que requiere equipos

Importantes.

Obras básicas 13,5 13,0 12,0

Bases y pavimentos 9,0 8,5 7,5

M=.....**Caso a)** Cuando exista plan de inversiones cubriendo el lapso de perturbación. Estará determinado por el importe previsto a ejecutar en el período de perturbación, según plan de inversiones presentado por el oferente.-

Caso b) Si el período de perturbación sobrepasa el abarcado por el Plan de Inversiones o bien si este último no existe.

Estará determinado por el importe que resulte de la siguiente proporción lineal:

$$\frac{M_o}{P} \times L$$

Siendo:

Mo = Monto de contrato

P = Plazo original de obra

L= Período de perturbación (desde el comienzo hasta la terminación de la causa).

M1=..... Monto de obra que debió ejecutarse de acuerdo al plan de inversiones actualizado según la prórroga acordada.

El reajuste se efectuará una vez terminada la causa de perturbación.

En tal oportunidad se deberá proceder a actualizar el Plan de Inversiones, acorde con la prórroga concedida.

La Indemnización básica constituirá el monto de reconocimiento por paralización o disminución del ritmo que no motiva aplicación de plazo mayor del 100% del original pactado. Pasado ese lapso se reconocerá el 80 % de esos importes hasta prórrogas acumuladas que no superen dos veces el plazo original del contrato.

Para obras con plazo original de contrato menor de un año, se le considerará para tal fin como de un año.

Para el caso de las obras que no han tenido principio de ejecución, las indemnizaciones se reducirán al 30 % de los que correspondan de acuerdo con lo arriba indicado.

Se entenderá por obras que no han tenido principio de ejecución aquellas en que desde el replanteo hasta el comienzo del período de perturbación no se hubiere alcanzado a realizar trabajos por valor igual o mayor al 5 % de la inversión contemplada por el plan de obras para el mismo lapso.

No se tomarán en cuenta las sumas que representan el acopio de materiales.

Para las obras que requieran equipos de importancia significativa, en los casos en que durante el período de perturbación no estuviesen en obra la totalidad del equipo denunciado por el Contratista en su propuesta y aceptado por Vialidad Provincial, o que estándolo sea retirado total o parcialmente, el valor básico de **G** sufrirá una disminución dada por el producto de **0,07** por la relación del costo del equipo faltante en obra durante el período de perturbación y el del equipo denunciado, ambos calculados para la fecha en que se produzca la perturbación y sobre la base de los precios de plaza para máquinas nuevas.

Apartado 3°.- Será aplicado el valor G de la escala que corresponda al tipo de obra que predomine en el plan de obras aprobado durante el período de perturbación.

Apartado 4°.- Cuando los daños y perjuicios reclamados consistan en la pérdida total o parcial de la obra realizada o de los materiales o elementos en ella acopiados o en ella utilizados, el resarcimiento se practicará por valuación directa de los mismos, de acuerdo en lo posible a los precios del contrato o de los análisis de precios agregados a la propuesta o consecuencia inmediata de la misma, de acuerdo a lo dispuesto por el apartado b) del Art. 39 de la Ley 13.064. Recibida la reclamación del contratista, la Inspección tras constatar el hecho y labrar acta respecto de los perjuicios y daños observados, fijará el término dentro del cual el reclamante debe detallar e inventariar los daños sufridos y estimar su monto.

De no hacerlo así en el plazo fijado perderá el derecho a toda compensación.

Apartado 5°.- En ningún caso, se indemnizará el lucro cesante, no se pagarán beneficios sobre el importe de las inversiones o gastos hechos por el contratista y que deban reintegrarse al mismo en virtud de los resarcimientos previstos en el presente régimen.

* * * *

PLIEGO COMPLEMENTARIO DE CONDICIONES

Artículo 23°.- CONTRATOS DE SEGUROS CON ENTIDADES ARGENTINAS

De acuerdo con la Resolución N° 1/72 del Ministerio de Obras y Servicios Públicos, el Contratista de esta obra queda obligado a contratar el servicio de seguros, en la forma de práctica, con entidades aseguradoras locales de capital interno.

* * * * *

**Artículo 24°.- TRABAJO NOCTURNO EN DIAS FESTIVOS - GASTOS POR HORAS
EXTRAS Y ALMUERZO DEL PERSONAL DE INSPECCION**

Se prohíbe el trabajo en obra del personal auxiliar de Inspección, fuera de horario que la reglamentación vigente en Vialidad Provincial fije para estos agentes. Queda asimismo prohibido trabajar en horario nocturno y los días de descanso obligatorio sin discriminación de horas.

AUTORIZACIONES PARA TRABAJAR EN HORARIO EXTRAORDINARIO

Cuando mediaren causas de régimen justificadas, la Repartición, a pedido del Contratista, podrá autorizar a trabajar los días y horas cuya prohibición establece el párrafo anterior de acuerdo a las siguientes normas:

1°- Debe mediar pedido por escrito previo y fundamentado del contratista, con detalle del programa de tareas a ejecutar.

2°- Debe presentarse consentimiento de las autoridades laborales.

3°- Debe recaer resolución escrita de la Dirección Provincial de Vialidad en cada caso, la que ha de contener:

Consideración de las razones que la justifica.

Constancia de haber tenido a la vista el consentimiento de las Autoridades Laborales. Tiempo por el cual se extiende la autorización.

Cargo que se efectuará al contratista.

Advertencia al Contratista de que la falta de un debido aprovechamiento de parte de las horas de trabajo extraordinario, a juicio de la Repartición, dará lugar en cualquier momento a la caducidad de la autorización que se conceda.

Al finalizar el plazo por el cual se prestó autorización, debe renovarse el pedido y volverse a ponderar la conveniencia de prorrogar la autorización en iguales condiciones conforme a la eficiencia que haya demostrado el Contratista hasta ese momento. La jefatura autorizante, por su parte dispondrá que el Inspector de la obra destaque el personal estrictamente indispensable y controle efectivamente el trabajo realizado, responsabilizándolo por ello.

Debe notificarse tanto al personal como al Contratista.

PAGO DE HORAS EXTRAS AL PERSONAL DE INSPECCION:

Será por cuenta del Contratista las retribuciones por horas extras que las disposiciones vigentes establecen para el personal a sus órdenes.

Por otra parte, serán también por cuenta del Contratista las retribuciones e indemnizaciones para el personal auxiliar de Inspección las que se calcularán basándose en la reglamentación en vigencia en Vialidad Provincial.

BONIFICACION POR HORARIO NOCTURNO EN DIAS NO LABORABLES Y FERIADOS:

La retribución por hora establecida se bonificará con los porcentajes que establece la reglamentación en vigencia.

GASTOS DE COMIDA:

Sin perjuicio de las retribuciones precedentemente indicadas, el contratista deberá hacerse cargo por gastos de comida y de alojamiento, no pudiendo hacer uso de las instalaciones pertenecientes a la D.P.V. ya que estas son para uso de las comisiones de la repartición.

PAGO POR HORAS EXTRAS Y COMIDA EN CASO QUE SEAN ORDENADAS POR LA REPARTICION:

Cuando se trabajó horas extraordinarias por orden expresa de la Repartición serán por cuenta de éstas todas las retribuciones por servicios extraordinarios y comida del personal auxiliar de Inspección.

DEDUCCIONES DE LOS IMPORTES CORRESPONDIENTES:

Los importes que resulten de las retribuciones e indemnizaciones anteriormente previstas, salvo que sean abonadas por la Repartición, serán deducidos del primer certificado que se expida al Contratista.

* * * * *

PLIEGO COMPLEMENTARIO DE CONDICIONES

**Artículo 25°.- PROVISION DE COMBUSTIBLES, LUBRICANTES Y/O MATERIALES
ASFALTICOS**

Se deja expresamente establecido que, por razones de ordenamiento interno, la Dirección Provincial de Vialidad no proveerá al contratista bajo ningún concepto combustibles, lubricantes y/o materiales asfálticos para utilizar en obra

* * * * *

Artículo 26°.- DURACION DE LAS SOCIEDADES

En aquellos casos en que la duración de la Sociedad no cumpla lo establecido en el Art. 4.3.18. Apartado 2°) de la Ley N° 128-A, el Contratista está obligado a acreditar mediante la constancia expedida por el Registro de Constructores de Obras Públicas la prórroga del plazo de duración de la Sociedad, que deberá cubrir tanto el período de ejecución de la Obra como el plazo de garantía establecido para la misma.-

La presentación del certificado deberá efectuarse dentro de los cuatro (4) días anteriores al vencimiento del plazo originario de duración de la sociedad.

* * * * *

**Artículo 27°.- PRIORIDAD DE LAS ESPECIFICACIONES COMPLEMENTARIAS
ESPECIALES**

En las documentaciones que incluyan ESPECIFICACIONES COMPLEMENTARIAS ESPECIALES, éstas tendrán prioridad sobre las ESPECIFICACIONES COMPLEMENTARIAS y siguientes elementos de la enumeración del orden de prioridad establecido en el Pliego General de Condiciones.

* * * *

PLIEGO COMPLEMENTARIO DE CONDICIONES**Artículo 28°.- CONSULTAS A LA DOCUMENTACION**

Las consultas o aclaraciones, deberán formularse al correo electrónico oficial publicado en la página web junto con la licitación respectiva, hasta cuatro (4) días hábiles anteriores a la fecha de apertura de las Propuestas. Las respectivas respuestas serán subidas al sitio web donde se encuentran las bases de la licitación, hasta dos (02) días hábiles anteriores a la fecha de apertura, siendo exclusiva responsabilidad de los Proponentes notificarse de las mismas en el mencionado sitio web, renunciando expresamente a alegar un eventual desconocimiento de las mismas.

No se responderá la solicitud de aclaraciones cuya respuesta esté explícitamente contenida en la documentación.

* * * *

PLIEGO COMPLEMENTARIO DE CONDICIONES**Artículo 29°.- CONSERVACION DE RUTAS PROVINCIALES Y CALLES MUNICIPALES**

Las rutas, caminos, calles o huellas existentes, tanto provinciales como municipales, utilizadas por el contratista para el transporte de agregados pétreos y suelos necesarios para la obra, deberán ser conservadas por su exclusiva cuenta y a satisfacción de la Repartición sin recibir por ello pago directo alguno ya que su costo se considera incluido en los distintos ítems del contrato.

* * * * *

Artículo 30°.- ERRADICACION Y PODA DE ÁRBOLES

A los efectos de cumplimentar lo exigido por Resolución 30-DAG-74, de la Dirección de Agricultura y Ganadería de la Provincia, las empresas contratistas que deban efectuar trabajos de erradicación y poda de árboles, deberán estar inscriptos a tal fin, en dicha Repartición. Por la misma Resolución se hace saber que los contratistas serán responsables de todas las infracciones que se comprobaran en cumplimiento de dichas tareas, haciéndose acreedores exclusivamente de las sanciones que correspondan.

* * * * *

Artículo 31°.- PENALIDADES POR RETRASO EN LA EJECUCION DE LAS OBRAS

El retraso en los plazos parciales de ejecución y terminación de las obras con respecto a lo previsto en el gráfico de certificación presentado por el contratista, (que deberá responder estrictamente al Plan Gráfico de Obra), dará lugar a la aplicación de multas que se determinarán en la forma siguiente:

a) Del gráfico de certificaciones, se determinarán los valores previsto de inversión acumulada.

Se destaca que este monto deberá corresponder a la suma de los valores parciales de las cantidades a ejecutar de cada Ítem en ese período.

A este monto, en el momento considerado, se los denominará A.

b) Se determinará el monto real de inversión acumulado de obra ejecutada en el proceso de construcción en coincidencia con las fechas indicadas en el inciso anterior pero computando como tope máximo los ítems y cantidades que figuran en el gráfico de marcha de obra. A los ítems medidos en la forma citada se los multiplicará por los precios unitarios contractuales. A este monto se lo llamará B.

c) El monto de obra prevista y no ejecutada al final de cada período será:

$$F = A - B$$

d) La multa total teórica al finalizar dicho período será igual al 20% de la cantidad anterior ($0,20 \times F$), y la multa total efectiva (que es la que realmente se aplicará) se obtendrá restando a la multa teórica la suma de las multas efectivas que por ese mismo concepto de retraso, se hayan aplicado en los períodos anteriores.

e) Si la multa teórica correspondiente a un período determinado es menor que la suma de las multas aplicadas en períodos anteriores, la cantidad que resulta de esa diferencia negativa corresponde devolverla al Contratista, pues ello significa que está recuperando el ritmo de obra. La devolución de las multas por recuperación de ritmo se realizará sin actualización ni reconocimiento de intereses.

f) Cuando $F = A - B$, resulta igual a cero, corresponde devolver al contratista la suma de todas las multas que por ese concepto de retraso se le aplicó en los períodos anteriores sin actualización ni intereses.

g) Cuando se produzcan ampliaciones de obra, con la ampliación del plazo correspondiente; adicional o modificaciones de ítems; ampliaciones de plazos por causas justificadas sin que haya variado al monto total de las obras, se confeccionará un nuevo plan de trabajos que deberá ser aprobado por Vialidad.

h) El sistema descripto de aplicación de multas sólo tendrá vigencia mientras duren los plazos contractuales y ampliaciones justificadas de Ley.

i) Si el monto de las multas aplicada supera el 10 % del monto del Contrato la D.P.V. podrá rescindirlo conforme a lo estipulado en la Ley de Obras Públicas.

j) Las multas por retraso en la ejecución de las obras se descontarán de los certificados de obra correspondientes al mes siguiente al que se produjo el retraso.

k) Si finalizado el plazo contractual y ampliaciones justificadas no se han terminado las obras, se aplicará la siguiente penalidad:

1. Si el retraso es de 1 a 15 días corridos de cumplido el plazo contractual y ampliaciones justificadas, la multa será de $M = M.O.F.A. * 0.05$
2. Si el retraso es de 16 días corridos a 1 mes de cumplido el plazo contractual y ampliaciones justificadas, la multa será de $M = M.O.F.A. * 0.10$
3. Si el retraso es de 1 a 2 meses e cumplido el plazo contractual y ampliaciones justificadas, la multa será de $M = M.O.F.A. * 0.15$
4. Si el retraso es mayor a 2 meses de cumplido el plazo contractual y ampliaciones justificadas, la multa será de $M = M.O.F.A. * 0.25$ por cada mes de retraso.

Cuando se hace referencia a “M” deberá entenderse al importe resultante de aplicar la penalidad, “M.O.F.A.” deberá entenderse que corresponde al Monto de Obra Faltante Actualizado, a la fecha de aplicación de la penalidad.

* * *

PLIEGO COMPLEMENTARIO DE CONDICIONES

Artículo 32°.- COMPRESANJUANINO

De Acuerdo a Ley 158-A Art. N° 2, será preferido las Propuestas de Empresas Sanjuaninas que, estando ajustadas a las especificaciones técnicas requeridas, tengan precios que no excedan al de la mejor Propuesta del resto de los competidores en una proporción mayor al 5%.

Para gozar del presente beneficio, los Oferentes deberán presentar al acto Licitatorio el Certificado de beneficiarios de la Ley N° 158-A expedido por la Contaduría General de la Provincia, según el Decreto N° 1092-ME-2000.

La falta de presentación del Certificado de Beneficiario implicará la renuncia del Contratista a la aplicación a su propuesta de lo establecido en la Ley N° 158-A, no admitiéndose al respecto presentaciones posteriores ni reclamos de ninguna especie.-.

* * * * *

PLIEGO COMPLEMENTARIO DE CONDICIONES**Artículo 33°.- CODIGO DE DESTINATARIO DE PAGO**

En virtud de lo dispuesto en el artículo 2º del Decreto N° 0027-04, relativo a la obligatoriedad de contratar con proveedores inscriptos en el Registro de Proveedores y Destinatarios de Pagos de la Administración Provincial, Registro que fuera creado dentro del Sistema Integrado de la Información Financiera por Resolución N° 39-CGP-02, el Oferente deberá presentar "**Constancia del Código de Destinatario de Pago**".

La omisión de este requisito podrá ser salvada dentro del término de cinco (5) días hábiles posteriores a la clausura del Acto Licitatorio, transcurrido el cual sin que la omisión haya sido subsanada, será rechazada la propuesta. En este caso; la Administración se reserva el derecho de ejecutar la garantía y aplicar las sanciones que estime oportuno.

Artículo 34°.- DEUDORES BANCO SAN JUAN RESIDUAL

En virtud de lo dispuesto en el artículo 17º de la Ley 643-A, que establece "Todos los Deudores por Crédito del Banco de San Juan Residual transferidos a la Provincia, que actúen o se presenten como Proveedores o Contratistas del Estado Provincial, deberán acogerse al régimen establecido por la presente Ley, y encontrarse al día en el cumplimiento de las obligaciones emergentes del mismo".-

Por ello el Oferente deberá presentar al Acto Licitatorio, en el Sobre N° 1 Certificado expedido por el "Ministerio de Economía - Secretaría de Hacienda - Comité Ejecutivo Ley 552-A", donde conste su condición ante el Banco de San Juan Residual (Deudores o no) de acuerdo a lo dispuesto en el artículo 17º de la Ley 643-A.

La omisión de este requisito podrá ser salvada dentro del término de **cinco (5) días hábiles** posteriores a la clausura del Acto Licitatorio, transcurrido el cual sin que la omisión haya sido subsanada, será rechazado la propuesta. En este caso; la Administración se reserva el derecho de ejecutar la garantía y aplicar las sanciones que estime oportuno.

* * * * *

PLIEGO COMPLEMENTARIO DE CONDICIONES**Artículo 35º.- TRABAJOS QUE AFECTEN OBRAS O SERVICIOS DE OTRAS
REPARTICIONES O EMPRESAS**

Se deja aclarado que antes de iniciar cualquier trabajo que pueda afectar las obras o servicios pertenecientes a otras Reparticiones o Empresas (Gas del Estado, O.S.S.E., S.E.S., Agua y Energía, Hidráulica, Teléfonos, Municipalidades, etc.), el contratista deberá solicitar la pertinente autorización a las mismas.

Del mismo modo deberá recabar toda información referente a la exacta ubicación planialtimétrica de las instalaciones u obras a fin de tomar las precauciones necesarias para no afectarlas.

Todo deterioro causado en instalaciones, obras o servicios será de responsabilidad total del contratista, no pudiendo reclamar pago alguno por su reparación.

* * * * *

PLIEGO COMPLEMENTARIO DE CONDICIONES**Artículo 36º.- OBRAS QUE INCIDEN SOBRE CANALES DE RIEGO**

Cuando los trabajos que comprenden el presente proyecto afecten obras de riego de carácter particular u oficial que estén bajo el control o a cargo del Departamento de Hidráulica de la Provincia u organismos oficiales o particulares, ya sean canales, acequias, saltos, alcantarillas, puentes, etc., el contratista queda obligado a satisfacer las siguientes condiciones:

- a) Convendrá con la Inspección el momento conveniente para la ejecución de las obras que inciden en canales comunes o particulares, formulando oportunamente el correspondiente plan de trabajos.
- b) Para iniciar estos trabajos el contratista requerirá de los organismos mencionados la autorización pertinente, sin la cual no podrá dar principio a obra alguna.
- c) El contratista tratará de que las referidas obras se ejecuten en lo posible dentro de los períodos de cortes de agua, conviniendo por anticipado con las autoridades de las reparticiones nombradas precedentemente o con quien corresponda, el momento oportuno para ejecutar trabajos.
- d) Los materiales provenientes de las demoliciones que fueran necesarias para la ejecución de las obras previstas, serán depositados donde la Inspección lo indique, no recibiendo pago directo alguno por esta tareas.

* * * *

Artículo 37º.- DESIGNACION DEL RESPONSABLE AMBIENTAL

El Contratista, deberá designar un Responsable Ambiental independiente del Representante Técnico de la Obra. **El Responsable Ambiental será el encargado de elaborar el Plan de Gestión y Vigilancia Ambiental**, el que incluirá todas las tareas desde la firma del Contrato, hasta la Recepción Definitiva de la Obra, como así también, su seguimiento a lo largo del desarrollo de la obra y durante el período de garantía de la misma.

Para desempeñar esta función, se designará a un profesional con formación en el encuadre ambiental de obras viales, con una experiencia no inferior a cinco (5) años, en la elaboración de Planes de Vigilancia Ambiental, Plan de Cierre o Abandono y la implementación de ambos. Asimismo deberá presentar antecedentes en la implementación de medidas de bioingeniería, como así también en el control de la ejecución de medidas de atenuación de impactos ambientales.

El Responsable Técnico Ambiental será propuesto por la Empresa Contratista a la Repartición, quien deberá estar designado y aprobado por esta, antes de la firma del acta de replanteo de obra.

El Responsable Técnico Ambiental, deberá presentar el N° de inscripción en el Consejo Profesional que le corresponda de San Juan con su correspondiente Certificado de Habilitación, acompañada del Curriculum Vitae, donde queden perfectamente reflejados sus antecedentes técnicos en la especialidad.

* * *

Artículo 38º.-**PRESENTACION DE PLANOS CONFORME A OBRA EJECUTADA****I - CAMINO**

El Contratista deberá presentar una vez finalizadas las obras, plano conforme a obra ejecutada, que consistirán en lo siguiente:

a) Planimetría General

Contendrá detalles de índole similar a los de la planimetría general de proyecto.

b) Planimetría de Detalle:

Estarán indicados los anchos de zona de camino, distancia del eje a los alambrados, características de curvas horizontales (radios, transiciones, ángulos, peraltes, sobreamchos, tangentes externas, etc.), desagües, cruces de cursos de agua y dirección de la corriente, cruces con otras vías de comunicación, instalaciones tales como gasoductos, oleoductos, líneas de alta tensión, y otras instalaciones como ser: cámaras, sifones, canales, defensas, etc. Todos estos elementos serán determinados por sus progresivas y distancia al eje.

c) Perfil Longitudinal:

Deberán figurar las progresivas; cotas de terreno natural y planteado, de cunetas izquierda y derecha; pendiente, quiebre de pendientes, parámetros y progresivas de comienzo y fin de curvas verticales; ubicación, tipo, cotas, pendiente, oblicuidad, fundaciones, dimensiones, etc., de obras de arte; cotas de cruces de otras instalaciones; desagües, etc.

En estos perfiles, se consignarán además, para pavimentos flexibles los resultados de los ensayos de valor soporte de los suelos de la subrasante, suelo seleccionado, sub-base con indicación de la progresiva de extracción de la muestra.

Para pavimentos rígidos, además de los ensayos anteriores para los suelos y sub-base, se indicarán los resultados de los ensayos de compresión a los 28 días.

d) Perfiles transversales Tipo de Obra:

En estos perfiles se indicará el ancho de coronamiento de obra básica, ancho mínimo de solera de cunetas, las pendientes transversales de los taludes del terraplén, banquetas, calzadas, valores límites entre los que se encuentran comprendidos los contrataludes de las cunetas, según las características del terreno excavado, dimensiones y características de las capas del suelo seleccionado, sub-bases y pavimento.

Para cada diseño diferente del firme se dibujará un perfil transversal con indicación de las progresivas en que ha sido construido.

II - PUENTE

El Contratista deberá presentar una vez finalizadas las obras, planos conforme a obra ejecutada, que consistirán en lo siguiente:

a) Planimetría General

Contendrá detalles de índole similar a los de la planimetría general de proyecto. Plano General del Proyecto. Verificación o cálculo completo de las estructuras

b) Planimetría de Detalle:

Se presentará plano acotado de planta, vista general del puente y de secciones transversales típicas en escala adecuada Planos de las diferentes estructuras que componen el proyecto del puente. (Estribos, Pilares, Losas de Calzada y Vigas). Se presentará plano, con la ubicación de los caños previstos para futura instalación eléctrica del puente.

Plano de las vías de acceso: en el mismo se detallarán los accesos al puente y sus características

Todos los planos citados precedentemente se dibujarán en el programa AUTOCAD, en escalas similares a la de los planos correspondientes del proyecto. Los títulos, leyendas y dibujos de detalles, serán de índole similar a la de los planos del proyecto.

Los originales de los planos conforme a obra deberán ser presentados en forma completa, antes de la recepción provisional de la obra, y de no merecer observaciones de la Inspección, serán acompañados de tres copias y una copia en C.D.

No obstante, en caso de merecer algunas observaciones, estas deberán ser corregidas, presentando finalmente tres copias y el C.D., requisito sin el cual no podrá efectuarse la recepción provisoria.

Todos los gastos correspondientes a la preparación de los planos originales, de los juegos de copias respectivos y C.D., cuya confección estará a cargo del Contratista de acuerdo a lo establecido en este Artículo, serán por cuenta del mismo, quien deberá incluirlos en los gastos generales de la obra.

* * *

PLIEGO COMPLEMENTARIO DE CONDICIONES

Artículo 39°.-

EXCLUSION DE LOS PERFILES TRANSVERSALES Y PLANILLA DE MOVIMIENTO DE SUELOS DE LA DOCUMENTACION.

En la documentación subscrita no se incorporan las láminas correspondientes a los perfiles transversales y planillas de movimiento de suelos de esta obra.

En consecuencia los interesados podrán inscribir sus planos en el Archivo de Planos de esta Dirección, Centro Cívico- Calles Las Heras y Av. Libertad y G. L. San Martín – 4to. Piso.

Queda entendido que dichas láminas de perfiles transversales y planillas de movimiento de suelo serán integrantes de la documentación contractual.

* * * * *

Artículo 40°.- IMPUGNACIONES

De acuerdo a lo establecido en el Decreto 2796-OSP-80, los Oferentes podrán efectuar observaciones en el acto de apertura de la Licitación, respecto de la misma o de las propuestas. Las observaciones deberán hacerlas constar en el acta de apertura, con la obligación de firmar la misma, acreditando a ese efecto la facultad para hacerlo, caso contrario no será atendida la observación.

Con posterioridad al acto de apertura, y dentro de los **cinco (5) días hábiles** siguientes, los oferentes podrán impugnar por escrito las ofertas. El escrito de impugnación debidamente fundado, deberá ser acompañado de la constancia de un depósito previo en el organismo licitante y a la orden del mismo, y consistirá en una garantía de impugnación equivalente al **uno por ciento (1%)** del total de la oferta o de la suma de las ofertas que impugne.

Dicha garantía será devuelta a quien la constituyo en forma proporcional al número de ofertas para las cuales dicha impugnación se resuelva favorablemente. En el caso de que las impugnaciones sean rechazadas por el órgano administrativo competente y firme que quede el acto, la Repartición Licitante procederá a ejecutar el importe de la garantía, que pasará a Rentas Generales.

Las garantías podrán constituirse mediante depósito en dinero en efectivo, depósito en Banco autorizado por el Banco Central, títulos con cotización en bolsa del País, certificación de crédito líquido y exigible que tuviere el proponente contra la Administración Pública Provincial, fianza bancaria o seguro de caución aprobado por la Administración Pública otorgada por compañía autorizada por el organismo nacional competente. En estos dos últimos casos deberán constar expresamente, que el garante se constituye en liso, llano y principal pagador.

Las impugnaciones serán consideradas antes de la adjudicación, pero no contestadas al impugnante, quien tomara conocimiento de la resolución recaída, al concretarse la adjudicación.

Las copias de las ofertas estarán a disposición de los oferentes en el lugar que al efecto determine el Organismo Licitante, durante cinco (5) días hábiles siguientes a la apertura.

Los oferentes, afianzando previamente en alguna de las formas previstas, con un depósito de garantía de impugnación equivalente al **dos por ciento (2%)** del monto del presupuesto oficial objeto de la licitación si lo hubiere, o en su caso del monto de la oferta triunfante, podrán formular impugnación fundada a la adjudicación, en los términos y por los medios recursivos previstos en la legislación vigente.

ESPECIFICACIONES TÉCNICAS GENERALES (EDICIÓN 1998)

(En tomo aparte)

ESPECIFICACIONES TÉCNICAS GENERALES (EDICIÓN 1998)

(ANEXO I)

ANEXO I

AL PLIEGO DE ESPECIFICACIONES
TECNICAS GENERALES – EDICION 1998

La SECCION DI. DISPOSICIONES GENERALES PARA LA EJECUCION DE IMPRIMACION, TRATAMIENTOS SUPERFICIALES, BASES CARPETAS Y BACHEOS BITUMINOSOS, queda modificada con la siguiente:

- I. El apartado D.I.2.4 Cementos Asfálticos queda anulado y reemplazado por el siguiente de igual denominación.

Los cementos asfálticos cumplirán con las exigencias establecidas por la NORMA IRAM – IAGP A 6604:2002 Asfaltos para uso vial – Clasificados por penetración o por la NORMA IRAM – IAGP A 6835:2002 asfaltos para uso vial – Clasificados por viscosidad.

Según la NORMA IRAM – IAGP A 6604:2002 los asfaltos se clasifican de acuerdo con su penetración de la forma siguiente:

TIPO	I	II	III	IV	V
Ámbito de penetración (0,1 mm)	40 -50	50 -60	70 -100	150 - 200	200 - 300

Según la NORMA IRAM – IAGP A 6835:2002 los asfaltos se clasifican de acuerdo a la viscosidad, de la forma siguiente:

CLASE	CA -5	CA - 10	CA - 20	CA - 30	CA - 40
Ámbito de viscosidad (d pas)	400 -800	800 -1600	1600 - 2400	2400 - 3600	3600 - 4800

- II. El apartado D.I.2.9 Emulsiones catiónicas queda anulado y reemplazado por el siguiente de igual denominación:

Las emulsiones asfálticas catiónicas cumplirán las exigencias establecidas en la NORMA IRAM – 6691:2001 Asfaltos para uso vial – Emulsiones Asfálticas catiónicas convencionales. Las emulsiones asfálticas catiónicas convencionales se clasificaran en cinco clases y se dividen, la rotura rápida y rotura media en tipos de la siguiente manera:

- a.- De rotura rápida: tipo CRR-O, tipo CRR-1, tipo CRR-2.
- b.- De rotura media: tipo CRM-1, tipo CRM-2.
- c.- De rotura lenta: CRL.
- d.- Superestable: CRS.
- e.- De imprimación: CI

- III. El apartado D.I.2.10 Cemento Asfáltico y emulsiones modificadas con elastómeros u otros aditivos queda anulado y reemplazado por el siguiente:
D.I.2.10 Asfaltos modificados con polímeros para uso vial.

Los asfaltos modificados con polímeros deberán cumplir con lo establecido en la NORMA IRAM 6596:2000 Asfaltos modificados con polímeros para uso vial.

Según la NORMA IRAM 6596:2000 se consideran cuatro tipos de asfaltos modificados con polímeros para uso vial, de acuerdo con su uso mas frecuente:

- a.- Asfalto modificado AM1.
- b.- Asfalto modificado AM2.
- c.- Asfalto modificado AM3.
- d.- Asfalto modificado AM4.

IV. Se incorpora el apartado D.I.2.11 Selladores asfálticos para juntas, fisuras y grietas de pavimentos en el que establece lo siguiente:

Los selladores asfálticos para juntas, fisuras y grietas de pavimentos deberán cumplir con lo establecido en la NORMA IRAM Experimental 6838:2002 Asfaltos para uso vial – Selladores asfálticos para juntas, fisuras y grietas de pavimentos.

Según la NORMA IRAM Experimental 6838:2002 los selladores asfálticos se clasifican en cuatro tipos:

- a.- Sellador asfáltico SA 30
- b.- Sellador asfáltico SA 40
- c.- Sellador asfáltico SA 50
- d.- Sellador asfáltico SA 60

**ESPECIFICACIONES TÉCNICAS
PARTICULARES**
(En original)

ESPECIFICACIONES TÉCNICAS**INDICE**

Artículo Nº 1.	PLIEGO DE ESPECIFICACIONES TÉCNICAS GENERALES
Artículo Nº 2.	NORMAS DE ENSAYOS
Artículo Nº 3.	COLOCACION DE LETREROS EN OBRA
Artículo Nº 4.	BOTIQUIN
Artículo Nº 5.	OBTENCION DE LOS MATERIALES. RESPONSABILIDAD DEL CONTRATISTA
Artículo Nº 6.	EXIGENCIAS AMBIENTALES PLAN DE MANEJO AMBIENTAL – CONTENIDOS MINIMOS
Artículo Nº 7.	YACIMIENTOS
Artículo Nº 8.	REACONDICIONAMIENTO DE PRETAMOS Y YACIMIENTOS
Artículo Nº 9.	REACONDICIONAMIENTO Y PERFILADO DE BASE ESTABILIZADA GRANULAR EXISTENTE
Artículo Nº 10.	CAPÍTULO C - SECCIÓN C. II. BASE O SUB-BASE DE AGREGADO PÉTREO Y SUELO
Artículo Nº 11.	CAPITULO C – SECCION C III. ENRIPIADOS PARA CONSTRUCCION DE BANQUINAS
Artículo Nº 12.	CAPÍTULO “D” - SECCION D- I. DISPOSICIONES GENERALES PARA LA EJECUCION DE IMPRIMACION, TRATAMIENTOS SUPERFICIALES, BASES, CARPETAS Y BACHEOS BITUMINOSOS
Artículo Nº 13.	CAPITULO " D" - SECCION D-VIII. BASES Y CARPETAS DE MEZCLAS PREPARADAS EN CALIENTE - (Edición 1998).
Artículo Nº 14.	MODIFICACIÓN DE COTAS EN VÁLVULAS ESCLUSAS, HIDRANTES, DESAGUES Y BOCAS DE REGISTRO DE OBRAS SANITARIAS SOCIEDAD DEL ESTADO (O.S.S.E.).
Artículo Nº 15.	SECCION H.II. - HORMIGON CEMENTO PORTLAND PARA OBRAS DE ARTE
Artículo Nº 16.	SEÑALAMIENTO HORIZONTAL- SECCIÓN D. XIV
Artículo Nº 17.	SEÑALAMIENTO VERTICAL.
Artículo Nº 18.	PROVISIÓN DE MOVILIDAD PARA EL PERSONAL DE LA DIRECCION PROVINCIAL DE VIALIDAD.
Artículo Nº 19.	MOVILIZACIÓN DE OBRA, DISPONIBILIDAD DE EQUIPOS, OBRADOR Y CAMPAMENTOS DEL CONTRATISTA
Artículo Nº 20.	PLANILLA PLUVIOMÉTRICA

- Artículo Nº 21.** CAPACITACIÓN
- Artículo Nº 22.** DESVIOS DE OBRA
- Artículo Nº 23.** CONSERVACIÓN
- Artículo Nº 24.** INSTRUMENTAL TOPOGRÁFICO, ELEMENTOS Y PERSONAL A
PROVEER POR EL CONTRATISTA
- Artículo Nº 25.** ELEMENTOS A PROVEER POR EL CONTRATISTA

NOTA IMPORTANTE: Para esta Obra rige el “PLIEGO DE ESPECIFICACIONES TECNICAS GENERALES” de la Dirección Nacional de Vialidad, Edición 1998, la cual podrá ser adquirida por el Contratista en dicho Organismo.-

PLIEGO DE ESPECIFICACIONES TÉCNICAS GENERALES

Artículo N° 1

Para esta obra rige el PLIEGO DE ESPECIFICACIONES TÉCNICAS GENERALES de la DIRECCION NACIONAL DE VIALIDAD, Edición 1998 y sus modificaciones en ANEXO II (Aprobado por resolución RESOL-2017-1069-APN-DNV#MTR).

Son válidas las Especificaciones Técnicas incluidas en la publicación mencionada y las que se indican expresamente en el Índice de Especificaciones Técnicas de esta obra.

Queda entendido que dichas Especificaciones Técnicas integran la documentación de proyecto y que además el Contratista ha tomado total conocimiento del texto contenido en las mismas.

Esta publicación podrá ser adquirida por el Contratista en la Dirección Nacional de Vialidad.

* * * * *

NORMAS DE ENSAYOS

Artículo N° 2

Para esta obra rige el PLIEGO DE ESPECIFICACIONES TECNICAS GENERALES de la DIRECCION NACIONAL DE VIALIDAD, Edición 1998 y sus modificaciones en ANEXO II (Aprobado por resolución RESOL-2017-1069-APN-DNV#MTR).

Queda entendido que estas Normas de Ensayo integran la documentación de proyecto y que, además, el Contratista ha tomado total conocimiento del texto contenido en las mismas.

Esta publicación podrá ser adquirida por el Contratista en la Dirección Nacional de Vialidad.

* * * * *

COLOCACION DE LETREROS EN OBRA

Artículo N° 3

El Título G) "COLOCACIÓN DE LETREROS EN LA OBRA Y EN LOS VEHÍCULOS Y MÁQUINAS DEL CONTRATISTA. SEÑALES DE SEGURIDAD", del pliego general de especificaciones técnicas edición 1998 de la D.N.V. queda complementado con lo siguiente:

El contratista queda obligado a colocar 2 (dos) carteles al principio y final de la Obra, de acuerdo al modelo adjunto.

Las instrucciones de cómo se debe diseñar y construir el letrero de obra podrán ser consultadas en el Departamento Estudios y Proyectos, y/o el Departamento Planificación Vial de la D.P.V. San Juan.

Los carteles "Espacio obreros trabajando " y "Camino en Construcción Espacio Desvío", etc. tendrán los mismos colores utilizados para la señalización vertical y en base a láminas reflectantes, material empleado para dicha señalización.

El Contratista procederá de acuerdo con las instrucciones que al respecto imparta la **Inspección y/o Supervisión**, para que los carteles citados cumplan con las condiciones establecidas precedentemente.

* * * * *



MANUAL DE APLICACIÓN
Cartel de obra



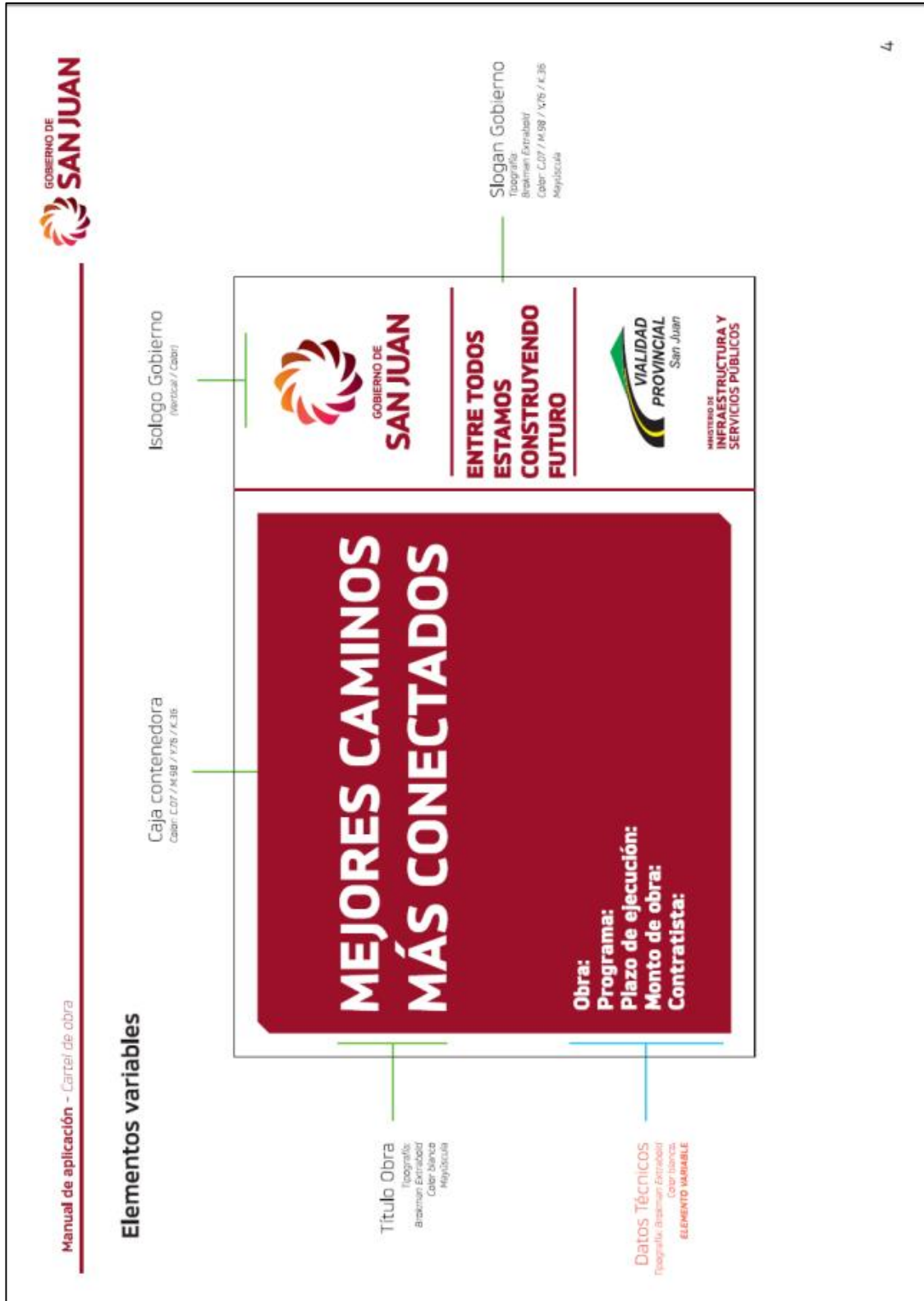


Manual de aplicación *Cartel de obra*

El siguiente manual aplicativo contiene las características técnicas de la cartelería de obra para las obras del Gobierno de San Juan. En el mismo se encuentran detallados todos los aspectos técnicos necesarios para su confección.

Cartel de Obra

- 1- Esquema para el armado del cartel
- 2- Dimensiones del cartel
- 3- Grilla constructiva
- 4- Elementos variables
- 5- Modelos de cartel



BOTIQUIN

Artículo N° 4

Para esta obra en las oficinas y vivienda destinada a la **Inspección y/o Supervisión**, el Contratista deberá proveer de botiquines necesarios con los elementos de primeros auxilios exigidos por las ART.

* * * * *

OBTENCION DE LOS MATERIALES
RESPONSABILIDAD DEL CONTRATISTA

Artículo N° 5

Será exclusiva responsabilidad del Contratista cuando realice su oferta, la elección de las fuentes de materiales que utilizará en la obra.

Si en el curso de la construcción las fuentes elegidas no proveen total o parcialmente los materiales necesarios para la misma, ese hecho no será base de reclamación alguna por reajuste de precios unitarios ni para negociar nuevos precios unitarios.

Los precios unitarios de la propuesta no sufrirán alteración alguna por variación de las distancias medias de transporte, rendimientos, etc., que sirvieron de base para cotizar la obra.

Los materiales a utilizar por el Contratista quedan sujetos a lo dispuesto en las Especificaciones Técnicas incluidas en la presente documentación.

Por lo tanto, la presentación de la propuesta implica que el Proponente ha examinado los documentos que integran el legajo de la Licitación y recogido en el terreno, o donde corresponda, las informaciones sobre la naturaleza del suelo y sub-suelo, precio de los materiales, mano de obra y todo otro dato o circunstancia que puedan influir en el costo de las obras.

* * * * *

EXIGENCIAS AMBIENTALES
PLAN DE MANEJO AMBIENTAL – CONTENIDOS MINIMOS

Artículo N° 6

El CONTRATISTA desarrollará y ejecutará un Plan de Manejo Ambiental (PMA) basado en el Manual de Evaluación y Gestión Ambiental de Obras Viales (MEGA II) AÑO 2007-“ AP, y aquellas condiciones de autorización que pudieran haber establecido las autoridades provinciales y/o municipales competentes.

El CONTRATISTA deberá presentar a la **Inspección** un programa detallado y un plan de manejo de todos los permisos y licencias requeridos para la obra que no sean suministrados por la DPV y que se requieran para ejecutar el trabajo. Los permisos que debe obtener el CONTRATISTA incluyen (pero no estarán limitados a) los permisos operacionales tales como:

- Certificado de calidad ambiental o declaración de impacto ambiental de las canteras (Marco jurídico Ambiental para la Actividad Minera).
- Permisos de captación de agua.
- Disposición de materiales de desbosque y de excavaciones.
- Localización de campamentos (cuando se prevea su emplazamiento en áreas cercanas a límites de áreas naturales protegidas o a zonas urbanizadas).
- Disposición de residuos sólidos.
- Disposición de residuos peligrosos.
- Disposición de efluentes.
- Permisos de transporte: incluyendo el transporte de materiales peligrosos (combustibles, explosivos) y de residuos peligrosos (aceites usados).
- Continuación de la construcción después de hallazgos relacionados con el Patrimonio cultural, incluidos yacimientos arqueológicos y/o paleontológicos.
- Permisos para reparación de vías cierre temporal de accesos a propiedades privadas, o construcción de vías de acceso.

El CONTRATISTA debe acatar todas las estipulaciones y debe cumplir con todos los requisitos para cada permiso obtenido, sujetando la ejecución de las obras a las resoluciones y dictámenes que emitan las autoridades provinciales y/o municipales competentes.

El Plan de Manejo Ambiental para la etapa de construcción (PMAc), debe contener todas las medidas de manejo ambiental específicas para las actividades directa e indirectamente relacionadas con la construcción, tales como: selección de los sitios de campamento, préstamo de material, de las plantas de asfalto, de la maquinaria, de la capacitación del personal, de los insumos requeridos para efectuar la obra propuesta, movimiento de suelos, cruces de cauces de agua, obras civiles en general, almacenamiento de combustibles, plaguicidas, pinturas y desengrasantes, manejo y disposición de residuos sólidos y líquidos, etc., y la fase de abandono.

El PMAmo deberá incluir las medidas necesarias tendientes a eliminar o minimizar todos aquellos aspectos que resulten focos de conflictos ambientales, tanto en el subsistema natural como en el socio-económico.

El PMA tiene por objeto detallar en el sitio de obra los procedimientos y metodologías constructivas y de control, que permitan garantizar la ejecución de los trabajos con el mínimo impacto ambiental posible. Se establece la siguiente guía para la elaboración del PMAc y del PMAmo, los que deberán estar en un todo de acuerdo con la legislación ambiental vigente en la jurisdicción administrativa correspondiente, e incluirán las condiciones de autorización que pudieran haber establecido las autoridades provinciales competentes.

Diseño del PMA y organización.

Para el diseño del PMA, se ha de hacer la desagregación del proyecto en sus actividades, para identificar el riesgo ambiental que cada una de ellas ofrece y poder establecer las correspondientes medidas y procedimientos de manejo ambiental para prevenir o mitigar dicho riesgo.

De acuerdo con las actividades de manejo ambiental, el CONTRATISTA determinará la organización que permita su ejecución y control efectivos. La organización deberá contar como mínimo con un Responsable Ambiental además de otros profesionales con funciones en ésta área con especialidades acordes con el PMA.

- Plan de Capacitación del PMA

Se considera una actividad fundamental en todas las etapas del proyecto (construcción, mantenimiento y operación), incluida la fase de admisión de personal (inducción ambiental). Se llevará a cabo en forma acorde con la organización prevista para la iniciación de la obra, es decir se efectuará en forma verbal y escrita.

El CONTRATISTA debe proporcionar capacitación y entrenamiento sobre procedimientos técnicos y normas que deben utilizarse para el cumplimiento del PMA en la Obra. El CONTRATISTA debe presentar el Programa de Inducción y Capacitación en protección ambiental para todo su personal y el de sus Subcontratistas, indicando el número de horas hombre de capacitación ofrecida, un cronograma con las fechas de ejecución, el temario, y las ayudas a emplear. Durante la ejecución del contrato, debe mantener registros actualizados de las inducciones y capacitaciones realizadas. Ninguna persona del CONTRATISTA o Subcontratista debe ingresar al sitio de trabajo sin haber recibido previamente la inducción y capacitación en protección ambiental.

- Plan de Acción del PMA

El Plan de Acción es el conjunto de actividades que han de garantizar la eliminación, prevención o control de los riesgos ambientales detectados en la Identificación de Impactos (IA), Medidas de Mitigación (MM) y/o EsIA. El estudio cuidadoso de las MM y en especial la necesidad de protección de receptores sensibles serán fundamentales para su formulación. El PMA se puede dividir en componentes tales como

- ✓ Control de Contaminación:

Agua:

Tratamiento de aguas residuales de operación (campamento y mantenimiento de equipos).

Aire:

- Control de emisión de material particulado por el tránsito, movimiento de suelos, acopios, obradores, plantas de elaboración de concreto asfáltico u hormigón.
- Control de emisión de fuentes móviles.
- Control de ruido.

Suelo:

Manejo y disposición de residuos sólidos y líquidos.

- ✓ Protección Ambiental

Fauna:

Control de caza, pesca, transporte, tenencia y comercio de especímenes de la región. Inventario de las especies faunísticas que resultaran atropelladas, indicando la especie, progresiva y fecha aproximada del suceso.

Flora:

- Control de tala y utilización de especies forestales (en particular las especies protegidas).
- Prevención y control de incendios forestales.

Suelos:

- Control de actividades que generen erosión.
- Control de movimientos de suelo.
- Control de yacimientos y canteras.

Agua:

- Control de sedimentos.
- Prevención de descarga de materiales en cursos de agua (ríos, arroyos, lagunas, canales de riego).

- Planes de Contingencia del PMA

Diseño del PMA para atender emergencias que incluye (pero no estará limitado a) derrame de productos químicos, combustibles, lubricantes, etc.

- Desmovilización y restauración (fase de abandono)

Transporte de equipo, desmantelamiento de campamentos e instalaciones, demolición de construcciones, limpieza y disposición de residuos y escombros. Para la restauración se presentarán los esquemas de revegetalización de canteras y zonas de explotación de materiales.

- Plan de seguimiento del PMA

Con el objeto de detectar y corregir oportunamente las posibles fallas de manejo, el CONTRATISTA debe establecer los mecanismos y acciones que permitan un adecuado seguimiento del PMA, el cual deberá contar con aprobación de la **Inspección**

Las actividades a desarrollar son:

- Monitoreo.
- Inspecciones.
- Informes.

- PROGRAMA DE MONITOREO, INSPECCIONES E INFORMES AMBIENTALES

El monitoreo es el conjunto de actividades que permiten calificar las modificaciones de parámetros ambientales, orientado a conservar las condiciones de estos parámetros: atmósfera, suelo, agua, flora y fauna, social (patrones sociales y culturales) y paisaje.

El CONTRATISTA debe programar muestreos garantizando la buena operación de sus tecnologías de construcción, tratamiento de aguas para consumo humano y vertidos de aguas producidas en sus operaciones.

El CONTRATISTA elaborará un Plan de Monitoreo que deberá acoplarse al Plan de Obra. Estos planes aprobados por la **Inspección**, serán de estricto cumplimiento por parte del CONTRATISTA.

El responsable de ejecutar el seguimiento será el CONTRATISTA, el que deberá entregar un reporte mensual sobre los componentes y variables que se les realice el seguimiento, suministrando los análisis con el soporte de un laboratorio certificado y el informe de auditoría incluyendo fotografías fechadas, firmado por el Responsable Ambiental y el Representante Técnico del CONTRATISTA.

El programa de monitoreo planteado tiene como finalidad identificar la eficacia de las Medidas de Mitigación propuestas y el cumplimiento de las mismas por El CONTRATISTA. Se hace indispensable que éste disponga de un Responsable Ambiental y de un equipo de colaboradores en el área del proyecto, esto facilitará la interacción con los frentes de obra y podrán plantearse soluciones alternativas si se requieren.

Las inspecciones tendrán por objetivo verificar el grado de cumplimiento del PMA y se deberá elaborar una lista de chequeo para su realización.

Los Informes se elevarán mensualmente a la **Inspección** conteniendo el avance y estado de cumplimiento del PMAc, y con una periodicidad de tres meses para el PMAmo. Ambos incluirán un resumen de los incidentes y accidentes ambientales, con anexos que ilustren los problemas presentados y las medidas propuestas y/o tomadas al respecto.

CUMPLIMIENTO DE LAS EXIGENCIAS AMBIENTALES.

El CONTRATISTA, será responsable durante la ejecución de las obras y hasta la emisión del Certificado Final, del cumplimiento de las presentes Exigencias Ambientales. El CONTRATISTA tendrá a su cargo la efectiva implementación y cumplimiento de los requerimientos expresados en la presente Especificación.

RESPONSABILIDAD

Los daños causados al medio ambiente y/o a terceros, como resultado de las actividades de construcción, son responsabilidad del CONTRATISTA, quien deberá remediarlos a su exclusivo costo.

PENALIDADES

En caso que el CONTRATISTA no cumpla con alguna de las consideraciones y requerimientos de esta Especificación, será advertido la primera vez por la INSPECCIÓN, la que dará un plazo para su concreción. Si el CONTRATISTA no cumple con lo solicitado en la advertencia dentro del plazo establecido en la Notificación de la INSPECCIÓN, se le aplicará una multa equivalente al 10% del monto del certificado a emitir.

El Departamento Construcciones no realizará la recepción provisional ni emitirá el Certificado Final, hasta tanto el CONTRATISTA no cumpla con todos los requerimientos del PMA

Las multas serán reintegradas, una vez que el Contratista lo solicite, previa verificación de la Inspección, de que se ha dado cumplimiento a las observaciones realizadas, efectuándose dicho reintegro sin actualización ni reconocimiento de intereses de ningún tipo.

MEDICIÓN Y FORMA DE PAGO

Se medirá en meses, correspondientes al tiempo que duren las obras, y se pagará al precio unitario de contrato establecido para el ítem "Cumplimiento Manejo Ambiental" dicho valor será compensación para tareas de Permisos, Explotaciones, Programa de Monitoreo, Medidas de Mitigación, Auditorias, y cualquier otra tarea necesaria para realizar correctamente el Manejo Ambiental.

* * * * *

YACIMIENTOS

Artículo N° 7

La ubicación y utilización de los Yacimientos y Préstamos necesarios para la ejecución de los trabajos, serán de exclusiva elección y responsabilidad del Contratista, los que deberá definir con la suficiente anticipación al comienzo de los trabajos.

De forma inmediata a la fecha de Aviso de Comienzo de las Obras, el Contratista efectuará los trámites pertinentes de solicitud de explotación de yacimientos y préstamos ante la Dirección Provincial de Minería, según lo establecido por la Ley Nacional N° 24585 referente a la protección ambiental en la actividad minera, o ante quien correspondiera, para su posterior presentación a la Dirección Provincial de Vialidad, con el respectivo plan de explotación y posterior recuperación del área.

Si durante la explotación de préstamos y yacimientos, se perjudicara de alguna manera las superficies adyacentes a la explotación, el Contratista estará obligado a recuperar por su cuenta y cargo las áreas afectadas, incluido la revegetalización de las mismas. Las superficies afectadas por la explotación serán controladas por la **Inspección y/o Supervisión** de Obra, la que determinará los límites de las mismas.

Se evitará, de ser posible, que los yacimientos y préstamos sean visibles desde la ruta.

* * * * *

**REACONDICIONAMIENTO DE PRÉSTAMOS
Y YACIMIENTOS**

Artículo N° 8**DESCRIPCION**

Se ha previsto un riguroso control de las áreas de extracción, así como de las tareas de relleno y perfilado final de la zona de explotación.

Se procederá a la extracción por rebaje de la costra topográfica, en relieves planos y se le darán a los taludes resultantes de la excavación una pendiente 1V/2H, con bordes redondeados. Los fondos de los pozos deberán emparejarse y dar pendientes adecuadas para asegurar el escurrimiento hacia los drenajes naturales del terreno.

En todos los casos, las actuaciones de restauración deben empezar antes que la excavación del material; ésta deberá consistir en la delimitación previa y precisa de la zona de extracción, con el fin de evitar deterioros marginales innecesarios.

En el caso que deba construirse caminos de acceso a los yacimientos y/o préstamos, para posibilitar su utilización, los mismos serán restaurados mediante escarificación, revegetalización y cerrados al tránsito.

MEDICION Y FORMA DE PAGO

Los trabajos especificados no se medirán ni recibirán pago directo alguno. Su costo se considera incluido en el precio unitario de los demás ítems del contrato.

La **Inspección y/o Supervisión** de Obra verificará el cumplimiento de las tareas especificadas y aquellas propuestas por el Contratista en los Informes de Impacto Ambiental correspondientes a Yacimientos y Préstamos.

El Departamento de Construcciones no emitirá el Certificado de Terminación de las Obras, hasta tanto no se dé cumplimiento a las tareas especificadas.

* * * * *

**REACONDICIONAMIENTO Y PERFILADO DE BASE ESTABILIZADA GRANULAR
EXISTENTE
ESPECIFICACIÓN ESPECIAL**

Artículo Nº 9**GENERALIDADES.**

En aquellos tramos de ruta donde la calzada a repavimentar se encuentra muy deformada y sea necesario reestablecer el gálibo, previo a ejecutar el Ítem "Riego de Liga" se deberá efectuar el escarificado del pavimento existente, reacondicionamiento, perfilado de la base granular existente y riego de imprimación, en un todo de acuerdo a la presente Especificación y a las órdenes que imparta la Inspección.

METODO DE TRABAJO.

Se escarificará el pavimento existente, que será cargado y transportado a los vertederos habilitados para tal fin, luego se extraerá y acopiará el material de base existente hasta una profundidad mínima de menos 0,20 m de la cota de proyecto (rasante prevista alcanzar con la repavimentación) en un ancho igual al ancho de la calzada más 0,10m de sobrecancho a cada lado de la misma, debiendo compactarse la superficie resultante como base de asiento con una densidad mínima del 100% del Proctor.-

Si el material extraído es apto será nuevamente colocado en la caja y compactado con las exigencias establecidas en el Capítulo C Sección C.II. del Pliego de Especificaciones Técnicas Generales (edición 1998), para base granular, caso contrario se reemplazará con material que cumpla esas exigencias.

La base será compactada y perfilada hasta una cota de menos 0,05m de la cota de rasante prevista.

Los excedentes de excavación, serán trasladados a los depósitos previstos, o a donde lo indique la Inspección.

En caso de ser necesario incorporar material de base, para llegar a la cota de proyecto menos 0,05m, este se hará a razón de un promedio general de 0,05 m³/m².

Una vez aprobada por la Inspección los trabajos aquí descriptos, se podrá proceder a realizar la imprimación con material bituminoso.

MEDICIÓN Y FORMA DE PAGO.

Se medirá en metro cuadrado y se pagará a precio de contrato para el ítem "Reacondicionamiento y Perfilado de Base Estabilizada Granular Existente", siendo dicho precio compensación única y total por los trabajos, equipos, herramientas, mano de obra, transporte a depósitos, provisión de materiales, transporte a obra, imprimación y toda otra operación no enunciada acá y necesaria para ejecutar los trabajos conforme a la especificación y órdenes de la Inspección.-

CAPÍTULO C
SECCIÓN C II
BASE O SUBBASE DE AGREGADO PÉTRICO Y SUELO.

Artículo 10º

I. El apartado C. II. 2.3. MEZCLAS, del pliego de Especificaciones Técnicas Generales (edición 1998) queda complementado con las siguientes condiciones granulométricas:

Tamices IRAM		Porcentajes que pasan Base	Porcentajes que pasan Sub Base
51 mm	2"	-----	100
38 mm	1½"	100	90-100
25 mm	1"	70-100	70-93
19 mm	¾"	60-90	55-88
9,5 mm	¾"	45-75	35-75
4,8 mm	Nº 4	35-60	25-60
2 mm	Nº 10	25-50	20-50
420 µ	Nº 40	15-30	10-35
74 µ	Nº 200	3-10	3-13
Limite líquido %		<25	< de 28
Índice de plasticidad %		<4	< de 6
CBR		> 80%	> de 60
Sales totales		< 1,5%	< de 1,5
Sulfatos		< 0,5 %	< de 0,5

- (1) El ensayo de valor soporte, se realizará según la Norma de Ensayo VNE-6-84 Determinación del Valor Soporte e Hinchamiento de los Suelos, Método Dinámico Simplificado Nº 1. La fórmula de la mezcla será tal que el Valor Soporte indicado se deberá alcanzar con una densidad menor o igual al 97% de la densidad máxima exigida.

II. El apartado C. II. 3.2. MEZCLAS de los MATERIALES, del pliego de Especificaciones Técnicas Generales (edición 1998) queda complementado con la siguiente aclaración:

Será optativo el uso de Planta Fija para la mezcla de los materiales de banquetas, subbase, base, como así también el empleo de Distribuidora Mecánicas Autopropulsadas, en la colocación del material de base y subbase.

CAPÍTULO C
SECCIÓN C. III.
ENRIPIADOS PARA CONSTRUCCIÓN DE BANQUINAS

Artículo N° 11

a).- **El apartado C. III. 1. DESCRIPCION**, del pliego de Especificaciones Técnicas Generales (edición 1998) **queda completado** por lo siguiente:

Previo a los trabajos de "Enripiados para Banquinas" se deberá realizar el levantamiento de monda depositada en zona de banquina, remoción de plantas y arbustos no leñosos, pastos, yuyos, cañaverales, hierbas, malezas y demás vegetación herbácea, así como para el emparejamiento de hormigueros, de modo tal que el área a limpiar quede libre de todo tipo de material inapto, para que su superficie sea apta para iniciar los demás trabajos. Todos estos trabajos serán indicados por la Inspección de Obra.

b).- **El apartado C. III. 2.2. MEZCLA**, del pliego de Especificaciones Técnicas Generales (edición 1998) **queda reemplazado** por lo siguiente:

El ripio o mezcla de ripio y suelo destinado a la formación de enripiados o construcción de banquinas deberá responder a la siguiente exigencia:

Tamices IRAM	Porcentajes que pasan
	Mat. P/Banquinas
51 mm (2")	100
25 mm (1")	80 - 100
4.8 mm (3/8")	50 - 90
420µ (N° 40)	20 - 50
74µ (N° 200)	10 - 25
Limite líquido %	< 35
Índice de plasticidad %	5 - 10
Valor soporte %	> 40
Sales Totales %	< 1.5
Sulfatos %	< 0.5

* * * * *

CAPÍTULO "D" - SECCION D.I.
**DISPOSICIONES GENERALES PARA LA EJECUCIÓN DE IMPRIMACION,
TRATAMIENTOS SUPERFICIALES, BASES, CARPETAS Y BACHEOS BITUMINOSOS**

Artículo N° 12

- 1.- Conforme lo indicado en D.I.1.2 se establece preventivamente como Período de Veda entre el 1º de MAYO y el 30 de SEPTIEMBRE.
- 2.- El riego de imprimación se deberá realizar con Emulsión Asfáltica Catiónica del Tipo CI (ECI) de acuerdo a la Norma IRAM- IAPG 6691 (2001) con una dotación de 0,4 – 0,8 l/m² de ligante residual. Solo se permitirá ejecutar el riego de imprimación con asfalto diluido de curado medio de acuerdo a la Norma IRAM-IAPG 6609 en aquellos sectores donde sea expresamente autorizado por la Inspección.
- 3.- En un todo de acuerdo con lo establecido en D.I.1.5 se prevé RIEGO DE LIGA, utilizando asfalto diluido E.R.1.-
- 4.- Se **Anula** el punto a) del apartado **D.I 7.2 Ejecución de carpetas, bases y bacheos con mezcla bituminosa**, del pliego de Especificaciones Técnicas Generales (edición 1998) **y se reemplaza** por lo siguiente:
 - a) La ejecución de carpetas con mezclas bituminosas se medirá en toneladas.
- 5.- Se **Anula** del apartado **D.I 8 FORMA DE PAGO**, para la Ejecución de Carpetas con Mezclas Bituminosas, del pliego de Especificaciones Técnicas Generales (edición 1998) **y se reemplaza** por lo siguiente:

La ejecución de carpetas con mezclas bituminosas será compensación total por el barrido y soplado de la superficie a recubrir, la provisión, carga, transporte, descarga y acopio de los agregados pétreos, suelos, relleno mineral, materiales bituminosos y mejorador de adherencia, el calentamiento y mezclado de los materiales, carga, descarga, distribución y compactación de la mezcla, corrección de los defectos constructivos, señalización y conservación de los desvíos durante la ejecución de los trabajos y por todo otro trabajo, mano de obra, equipo o material necesario para la correcta ejecución y conservación del ítem según lo especificado.

TRANSPORTE DE MEZCLA BITUMINOSA EN CALIENTE

Para esta obra se pagará el Ítem "TRANSPORTE A OBRA DE LA MEZCLA BITUMINOSA EN CALIENTE", por lo que dicho transporte no estará incluido en el ítem "CONSTRUCCIÓN DE CARPETA CON MEZCLA BITUMINOSA EN CALIENTE".

El Proponente deberá presentar una "Tabla de Costo de Transporte", de donde se extraerán los costos correspondientes a las D.M.T medidas para cada obra desde su baricentro hasta la ubicación de su Planta Asfáltica, la que deberá en los análisis de precios indicar su emplazamiento.

Para ello se incluirá junto con los Análisis de Precios, una Tabla de Costo de Transporte en \$/TnKM. para LA MEZCLA ASFALTICA EN CALIENTE, según las distancias indicadas en planilla (TABLAS) modelo Pag.38:

Los precios de esta Tabla son los que efectivamente se pagarán en concepto de transporte según las distintas obras.* * * * *

CAPITULO " D "
SECCION D--VIII
BASES Y CARPETAS DE MEZCLAS PREPARADAS EN CALIENTE
(Edición 1998)

Artículo N° 13

I. De acuerdo a lo indicado en el apartado D-VIII-2 "Tipos de materiales a emplear", se dan a continuación los agregados a utilizar.-

Para carpeta

Con grava zarandeada y pedregullo de grava

Agregado grueso y fino: compuesto por grava zarandeada y triturada, ésta última en proporción no inferior al 25% de la mezcla de áridos.-

La grava triturada deberá estar dentro de los siguientes límites:

3/4"	-----	100%
3/8"	-----	60 -- 70 %
4	-----	30 -- 50%
8	-----	10 -- 20%
40	-----	0 -- 5%

Se deberá utilizar como filler cal hidratada.-

II.- De acuerdo a lo indicado en el apartado D-VIII.2., se dan a continuación los límites de la granulometría de los agregados:

CRIBAS Y TAMICES

TIPO DE	38 mm	25 mm	19 mm	9,5 mm	4,8 mm	2,4 mm	0,149 mm	0,074 mm
MEZCLAS	1½"	1"	¾"	3/8"	N° 4	N° 8	N° 40	N° 200
Concreto Asfáltico para Base	100	80-100	75-90	60-75	45-60	30-45	15-25	2-8
Concreto Asfáltico para capa de rodam.	----	100	80-100	65-80	50-65	40-55	20-30	4-10

La fórmula de obra aprobada se controlará en su proceso constructivo considerando los tamices 1½", 1", ¾", 3/8", N° 4, N° 8, N° 40, N° 100, N° 200, debiendo cumplir con las tolerancias que se establece en D-1-3.-

Los agregados cumplirán con lo dispuesto en D-I.2.1., debiendo ser mezcla de ripio zarandeado y triturado, para capa de rodamiento y para las bases.-

III.- El cemento asfáltico a utilizar será CA 30 de viscosidad.

IV.- Conforme lo indicado en D.VIII.2.2, para la mezcla se utilizará Cemento Asfáltico (CA 40-60)

**MODIFICACION DE COTAS EN VALVULAS ESCLUSAS,
HIDRANTES, DESAGUES Y BOCAS DE REGISTRO DE
OBRAS SANITARIAS SOCIEDAD DEL ESTADO (O.S.S.E)**

ESPECIFICACIÓN TÉCNICA PARTICULAR

Artículo 14.

DESCRIPCION

Este trabajo consiste en colocar en cota de rasante las válvulas esclusas, hidrantes, desagües y bocas de registros de O.S.S.E., conforme a las exigencias de esa Repartición.-

MEDICION Y FORMA DE PAGO

Se pagará por unidad modificada, al precio unitario de contrato para el Ítem MODIFICACION DE COTAS DE VALVULAS ESCLUSA, HIDRANTES, DESAGUES Y BOCAS DE REGISTROS DE O.S.S.E. y será compensación total por la provisión y transporte de todos los materiales y elementos necesarios, mano de obra y todo otro elemento, equipo u operación para la correcta ejecución de los trabajos.-

SECCIÓN H.II. HORMIGON DE CEMENTO PORTLAND PARA OBRAS DE ARTE

Artículo N° 15

Los materiales componentes y el hormigón elaborado con ellos, responderán a lo especificado en la SECCIÓN H. II del Pliego de Especificaciones Técnicas Generales (Edición 1998).

El párrafo 4.1 Condiciones Generales de la Sección H.II del Pliego de Especificaciones Técnicas Generales (Edición 1998) queda complementado con lo siguiente:

El contratista está obligado a realizar el lavado de los agregados pétreos destinados a los hormigones para las obras de arte, previamente a su utilización.

El curado del hormigón para las obras de arte se hará de conformidad a lo establecido en el reglamento CIRSOC 201- Capítulo 10 de acuerdo a los siguientes métodos:

1) Curado por humedecimiento: el hormigón se mantendrá permanentemente humedecido durante el periodo de curado, mediante riego con agua que no contenga aceites, grasas, ni sustancias que puedan producir efectos desfavorables sobre el hormigón o sobre las armaduras así como tampoco deberá manchar ni decolorar las superficies de la estructura. Ésta podrá aplicarse directamente sobre la superficie del hormigón o sobre arpillera, tela de algodón, manto de arena o materiales similares en contacto directo con la superficie de la estructura, que sean capaces de retener la humedad durante el tiempo establecido. No se aplicará a presión ni escurrirá sobre la superficie de la estructura para evitar el lavado del hormigón. Al finalizar el curado, se procederá a eliminar de las superficies todo resto de material empleado.

2) Curado mediante compuestos líquidos para la formación de membranas de curado: el compuesto líquido para la formación de membranas de curado será a base de resinas vehiculizadas en solventes, será opaco y de color blanco. Este compuesto cumplirá con las Especificaciones Técnicas Ambientales Generales contenidas en el MEGA II (2007). El producto se entregará en obra listo para su empleo. En ningún caso será diluido ni alterado en obra en forma alguna. En el momento de su aplicación estará perfectamente mezclado, con el pigmento uniformemente dispersado en el vehículo. Cuando deba ser aplicado con bajas temperaturas y su viscosidad sea demasiado elevada para un rociado satisfactorio, se lo calentará en baño de agua hirviente, sin que el producto sobrepase la temperatura de 35°C. En el caso de las superficies expuestas de hormigón fresco, la aplicación del producto se iniciará después de finalizadas las operaciones de terminación de la superficie e inmediatamente después de haber desaparecido la película brillante de agua libre existente sobre la superficie, mientras la misma aún se encuentre húmeda. En el caso de hormigón endurecido, inmediatamente después de haberlo desencofrado se eliminará todo resto de material suelto existente sobre la superficie de la estructura. Sin pérdidas de tiempo y previamente a todo retoque o reparación de las superficies, se procederá a saturarlas de agua. Inmediatamente después de haber desaparecido la película brillante de agua superficial y mientras la superficie aún se encuentre húmeda, se procederá a aplicar el compuesto. El producto se aplicará uniformemente sobre las superficies, pulverizado en dos capas siendo la segunda capa aplicada en dirección perpendicular a la primera. La operación se realizará mediante un equipo rociador adecuado, de accionamiento neumático, eléctrico o mecánico, provisto de un tanque a presión y de agitador continuo del contenido. El producto se aplicará a razón de 200 a 270 cm³/m². Si después de la aplicación y antes de que el compuesto haya secado suficientemente como para resistir el daño, lloviese o si la membrana resultara perjudicada por cualquier causa antes de finalizar el periodo de curado, se procederá a cubrir inmediata y nuevamente la superficie en la forma y con la cantidad de compuesto

especificada. Cuando la temperatura del aire sea mayor de 30°C el Constructor complementará el curado de la membrana mediante rociado con agua en forma de niebla que se aplicará sobre la película tan pronto se haya producido el secado de la misma. Éste método no se aplicará a las superficies que posteriormente deban adherir al hormigón fresco o que deban cubrirse con mortero u otros revestimientos.

En condiciones extremas de climas fríos o calurosos se respetarán las Normas establecidas en el reglamento CIRSOC 201 Capítulo 11. Entendiendo como tiempo frío cuando la temperatura media diaria es menor de 5°C durante 3días o más. En épocas de bajas temperaturas los materiales componentes del hormigón estarán libres de nieve, hielo y escarcha. El hormigón fresco no se pondrá en contacto con suelos ni hormigones congelados, debiendo eliminar la nieve, el hielo y la escarcha de los encofrados, armaduras y del lugar que ocupará el hormigón, antes de proceder a su colocación. No se emplearan agregados congelados ni sales o productos químicos con el objeto de evitar su congelación.

Cuando el agua o los productos químicos agregados sean calentados a temperaturas mayores que 40°C primeramente se mezclará el agua con los agregados, antes de introducir el cemento en la hormigonera. El cemento no se mezclará con el agua ni con mezclas de agua y agregados que se encuentren a temperaturas mayores de 40°C.

Se define como tiempo caluroso a cualquier combinación de alta temperatura ambiente, baja humedad relativa y velocidad de viento, que tienda a perjudicar la calidad del hormigón fresco o endurecido, o que contribuya a la obtención de propiedades anormales del citado material. La temperatura del hormigón en el momento inmediatamente anterior a su colocación en los encofrados, será recomendable que no pase de 25°C. Cuando dicha temperatura sea mayor, se suspenderán las operaciones de colocación. Las superficies expuestas (no encofradas) de hormigón fresco deberán mantenerse continuamente humedecidas mediante riego con agua en forma de niebla, arpilleras húmedas u otros medios adecuados, durante 24 a 48 horas después de la colocación. El curado húmedo, con agua de aproximadamente igual temperatura que la del hormigón, será iniciado tan pronto como este haya endurecido lo suficiente como para que no se produzcan daños superficiales. Los encofrados de madera se mantendrán continuamente humedecidos hasta finalizar el periodo de curado. La parte superior de los elementos estructurales verticales, como muros y columnas se regaran para mantenerlos continuamente humedecidos y facilitar la circulación de agua entre el encofrado y el hormigón.

Los encofrados deberán respetar lo establecido en el Capítulo 12 del reglamento CIRSOC 201. Los materiales constituyentes, al ponerse en contacto con el hormigón fresco, no ablandarán, decolorarán, mancharan ni perjudicarán en forma alguna la superficie de aquel ni la de las estructuras. Para facilitar su remoción se colocará en las superficies internas limpias una película de material desencofrante, aplicados en cantidades tales que no escurran sobre las armaduras o sobre las juntas de construcción. El material desencofrante será a base de aceites minerales con mejoradores superficiales sin disolventes, regirán para ellos las Especificaciones Técnicas Ambientales Generales contenidas en el MEGA II (2007).

SEÑALAMIENTO HORIZONTAL
SECCION (D - XIV)

Artículo 16°**D.XIV.1 SEÑALAMIENTO HORIZONTAL CON MATERIAL TERMOPLASTICO REFLECTANTE****D.XIV.1.1 NORMAS GENERALES****A) Eje y separación de carriles:**

Franja de trazo discontinuo de color blanco, cuyo ancho se indicara en el proyecto no pudiendo ser inferior a 0,10 m.

a) En zona rural:

a-1) En carpetas sin demarcación en trazos discontinuos de 3,00 m. de largo y 0,10 m. de ancho, color blanco, alternados con 9,00 m. sin pintar (Relación 0,25 - Modulo 12).

a-2) En carpetas con demarcación de eje preexistente se respetara la (Relación 0,375).

b) En zona urbana con trazos discontinuos de 3,00 m. de largo y 0,10 m. de ancho, color blanco, alternando con 5,00 m. sin pintura o bien en trazos discontinuos de 1,00 m. de largo y 0,10 m. de ancho, color blanco, alternados con 1,66 m. sin pintar (Relación 0,375).

B) Demarcación de eje doble amarillo y prohibición de sobrepaso unidireccional:

Franja en trazo continuo de color amarillo, cuyo ancho se indicara en el proyecto no pudiendo ser inferior a 0,10 m.

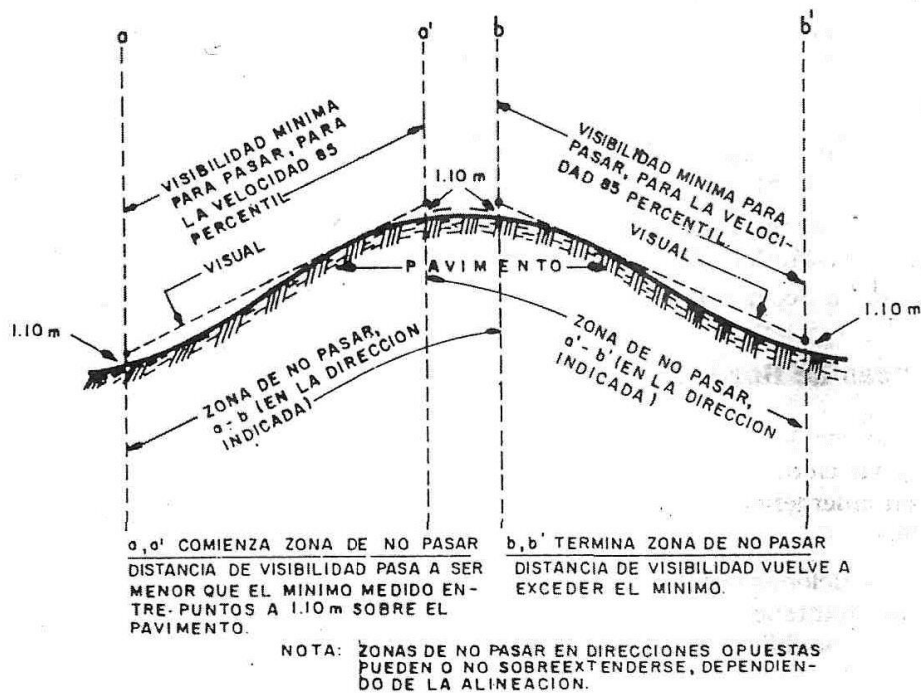
B-1) Curva horizontal: se demarcara doble eje amarillo entre el principio y fin de la curva y en ambos extremos una distancia mínima de prohibición de sobrepaso unidireccional de 156 m. En todos los casos deberá verificarse que debe estar demarcada "zona de prohibición de sobrepaso" cuando la visibilidad disponible no supere la distancia de visibilidad mínima en metros de la Tabla N° 1:

Tabla N° 1

Kilómetros por hora	Distancia de visibilidad mínima en metros
50	150
65	180
80	240
100	300
115	360

B-2) Curva vertical: Se demarcara conforme gráfico y tabla N° 1

CURVA VERTICAL



B-3) Puentes y Túneles: Se demarcara con doble eje de amarillo continuo en toda su longitud más dos complementos de prohibición de sobrepaso unidireccional cuya longitud se obtendrá de la tabla N° 1.

B-4) Cruces con Rutas Nacionales, Provinciales y accesos a Localidades: se demarcara con eje doble amarillo una distancia mínima de 100 m. ambos lados de la intersección más dos complementos de prohibición de sobrepaso unidireccional mínimo de 156 m. La suma de ambos no será inferior a las de Tabla N° 1, caso contrario se aumentara la longitud de la prohibición de sobrepaso unidireccional (complemento).

B-5) Cruces con caminos rurales, vecinales o comunales: A criterio de la Inspección podrán demarcarse dos complementos ambos lados de prohibición de sobrepaso cuya longitud se obtendrá de la tabla N° 1, no pudiendo ser inferior a 156 m.

Como alternativa en calzadas sin demarcar, en las distancias indicadas anteriormente, podrá a criterio de la Inspección prescindirse de la prohibición de sobrepaso en cuyo caso se la reemplazara, incrementando la marca/modulo del eje: Relación 0,5 Modulo 12 (6 m. X 6 m.).

B-6) Sendas peatonales para Escolares: Se demarcara dos complementos ambos lados de la senda de prohibición de sobrepaso cuya longitud se obtendrá de la tabla n° 1, no pudiendo ser inferior a 156 m.

B-7) Cruces Ferroviarios: Se respetara lo estipulado en la Resolución DNV 967/97.

C) En curvas horizontales con 1200 m. de radio o mayores se demarcara el eje con el trazo blanco discontinuo de la zona rural, sin zonas de prohibición de sobrepaso.

D) En obras de arte menores o iguales a 10 m. de luz, se demarcara sobre la obra de arte doble eje amarillo y dos complementos a ambos lados de prohibición de sobrepaso cuya longitud se obtendrá de la tabla N° 1, no pudiendo ser inferior a 156 m. Se describen a

continuación los casos en los cuales no se demarcara prohibición de sobrepaso:

D-1) Carreteras de dos carriles indivisos con un TMDA mayor o igual a 2000 vehículos. No demarcar zonas de prohibición de sobrepaso en obras de arte que presenten un ancho relativo en metros de al menos dos veces el ancho de banquina disponible en la zona de aproximación y/o el ancho relativo sea al menos de 6 m, (se elige el menor de los dos). El ancho aludido se toma entre el borde de calzada y el cordón, la cabecera o baranda de la obra de arte. D-2) Carreteras de dos carriles indivisos con un TMDA mayor o igual a 500 y menor de 2000 vehículos. No demarcar zonas de prohibición de sobrepaso en obras de arte que presenten un ancho relativo en metros de al menos un ancho de banquina disponible en la zona de aproximación y/o el ancho relativo sea al menos de 3 m, (se elige el menor de los dos). El ancho aludido se toma entre el borde de calzada y el cordón, la cabecera o la baranda de la obra de arte. D-3) Carreteras de dos carriles indivisos con un TMDA menor a 500 vehículos. No se demarcaran zonas de prohibición de sobrepaso en obras de arte con un ancho entre cordones mayor o igual a 8 m.

E) Bordes: Delimita la calzada de circulación vehicular.

Franja en trazo continuo de color blanco, cuyo ancho se indicara en el proyecto no pudiendo ser inferior a 0,10 m. E-1)

Demarcación de bordes en intersecciones:

a - Con todas las Rutas Nacionales y Provinciales de TMDA mayor a 2500 vehículos: la línea de borde continuara en forma discontinua con una relación Marca/Modulo de 0,5/2 m. (1 m. X 1 m.) y ensanchada a 30 cm. Se demarcara la curva de empalme.

b - Con Rutas Provinciales con TMDA menor a 2500 vehículos y caminos pavimentados con TMDA mayor a 2500 vehículos, la línea de borde se demarcara en forma discontinua con una relación Marca/Modulo de 0,5/2 m. (1 m. X 1 m.) y ensanchada a 20 cm. Se demarcara la curva de empalme.

c - Con caminos pavimentados de TMDA mayor a 300 vehículos y que cuenten con señalamiento horizontal, se interrumpirá la línea de borde de calzada y se demarcara la curva de empalme.

d - En la presencia de cordones o guardarruedas fuera de zonas urbanizadas no se interrumpirá el borde de calzada.

e - En accesos pavimentados de TMDA menor a 300 vehículos, caminos rurales, accesos a fincas rurales, no se interrumpe la línea de borde.

f - En accesos a estaciones de servicios, establecimientos industriales y comerciales, a criterio de la Inspección podrá interrumpirse la línea de borde, en cuyo caso se demarcara en forma discontinua con una relación Marca/Modulo de 0,5/2 m. (1 m. X 1 m.) y manteniendo su ancho de borde.

g - En los puntos donde así lo establezca la Supervisión, para impedir la acumulación de agua, y facilitar su escurrimiento, se efectuaran cortes perpendiculares al eje del camino de 0,05 m. de ancho.

D.XIV.1.2 NORMAS GENERALES DE SEGURIDAD PARA EL DESARROLLO DE LAS OBRAS

A) Durante la ejecución de las obras (premarcado, ejecución del imprimado y aplicación del material termoplástico) en la parte delantera y posterior de cada grupo de trabajo, equipo y/o personal, serán destacados en vehículos sendos obreros con banderín rojo, a distancias lo suficientemente amplias para que existan condiciones mínimas de seguridad con respecto al tránsito de la Ruta que, como se ha especificado, en ningún momento deberá ser interrumpido y para protección del equipo y/o personal de la obra, independientemente de lo que se

especifica en los siguientes puntos b y c. Las condiciones indicadas precedentemente se cumplirán para el marcado del eje y en curvas verticales, para la señalización de los bordes del pavimento se podrá prescindir del banderillero delantero.

B) Cuando se está realizando el premarcado se colocara una serie de conos de goma o tetraedros del mismo material o algún tipo de señal precatoria a satisfacción de la Inspección de la Obra, que sean visibles para imponer precaución al conductor.

C) Antes de la aplicación del material termoplástico en cada uno de los extremos del tramo en construcción se colocaran carteles de las dimensiones y características indicadas en los planos respectivos que forman parte de la documentación contractual. La leyenda de los mencionados letreros puede variar según la índole del obstáculo o de los trabajos que afecten al tránsito normal de la ruta, lo que deberá estar previamente aprobado y autorizado por la Inspección de la Obra.

D) El balizamiento y señalamiento descriptos, así como de cualquier otro que a juicio de la Supervisión de la Obra resulte necesario emplazar para la seguridad pública, no recibirá pago directo alguno y los gastos que ello origine se consideraran comprendidos en los precios de los ítems de contrato.

E) Lo especificado precedentemente se considera lo mínimo que el Contratista debe cumplir en el concepto de que se trata, pudiendo en consecuencia ser ampliado por el mismo con el empleo e instalación de otros elementos, los cuales en todos los casos debe contar con la conformidad previa de la Supervisión. Además el cumplimiento de estas disposiciones no releva en medida alguna al Contratista de su responsabilidad por accidentes o danos de las personas u otros bienes de la Repartición o de terceros.

F) Este señalamiento precaucional deberá mantenerse en perfectas condiciones, y la Supervisión no permitirá la realización de trabajos ante el incumplimiento parcial o total de estas disposiciones, para lo cual extenderá la orden de servicio correspondiente. A su vez impondrá al Contratista una multa de PESOS QUINIENTOS (\$ 500,00.=) por cada día de paralización de la obra por este motivo.

D.XIV.1.3-IMPRIMADOR

1. Descripción

Este trabajo consistirá en dar una aplicación previa de un imprimador sobre el pavimento con un sobreaño de 5 cm. superior al establecido para la demarcación, en un todo de acuerdo con las órdenes que imparta la Supervisión. Este sobreaño debe quedar repartido por partes iguales a ambos lados de la franja demarcada con material termoplástico reflectante.

La Superficie a imprimir o a señalar deberá ser cuidadosamente limpiada a fondo con barredora sopladora a cepillo y ventilador hasta quedar totalmente libre de sustancias extrañas y completamente secas, debiendo destacarse lo fundamental del correcto cumplimiento de esta tarea.

Después de estos trabajos preparatorios y procediendo con rapidez, antes de que las superficies puedan volver a ensuciarse, se procederá a recubrirlas con el imprimador conveniente y uniformemente aplicado, de manera de obtener una óptima adherencia del material termoplástico sobre el pavimento.

No se autorizara la aplicación del imprimador cuando la temperatura del pavimento sea inferior a 5° C y cuando las condiciones climáticas adversas no lo permitan (lluvias, humedad, niebla, polvaredas, etc.).

En los pavimentos de hormigón recientemente construidos deberá procederse a una limpieza cuidadosa con el objeto de eliminar los productos de curado del hormigón, en este caso la imprimación debe ser en color negro.

Cuando el imprimador y la pintura termoplástica sean aplicados por un mismo equipo provisto de los picos necesarios para hacerlo en forma simultánea, y dado que no resulta posible apreciar la colocación del imprimador en forma directa, se lo medirá en el depósito del equipo, antes de comenzar el tramo y al finalizarlo, para así verificar la cantidad empleada para la ejecución de ese ítem en cada riego. En este caso el imprimador tendrá una composición tal que el curado sea instantáneo.

Este tipo de comprobación, podrá hacerse, a criterio de la Supervisión, aun cuando la imprimación se efectúe en forma independiente a la aplicación del material termoplástico.

2. Materiales

La composición del imprimador, queda librada al criterio del Contratista pero deberá asegurar la adherencia del material termoplástico al pavimento (hormigón o asfalto). En rutas de hormigón se utilizara imprimador de color negro.

Se utilizara material, cuyo tiempo de secado al tacto no sea mayor de 30 minutos y que permita la aplicación inmediata del termoplástico después de alcanzadas las condiciones adecuadas.

D.XIV.1.3.1 – SEÑALAMIENTO HORIZONTAL TERMOPLASTICO REFLECTANTE APLICADO POR PULVERIZACION

Especificaciones técnicas de equipos, materiales, toma de muestras, penalidades, etc. para el material termoplástico aplicado por pulverización mediante proyección neumática.

A) ALCANCE:

La presente especificación comprende las características generales que deberán reunir las líneas demarcatorias de los carriles de circulación, centros de calzadas, flechas indicadoras y zonas peatonales sobre calzadas pavimentadas.

B) CARACTERISTICAS GENERALES:

La señalización se hará según se indique en las condiciones generales del contrato y las líneas serán del tipo continua alternadas, paralelas continuas y/o paralelas mixtas, las flechas indicadoras serán rectas o curvas, según su finalidad y su trazo Serra lleno. Las zonas peatonales serán de fajas alternadas o continuas.

C) Características TECNICAS:

C.1 Materiales:

- a) Reflectantes: termoplástico de aplicación en caliente, de color blanco o amarillo cromo, con adicción de esferas de vidrio transparente.
- b) Imprimación: se utilizara material adecuado que asegure la perfecta adherencia entre el pavimento y el termoplástico y cuyo tiempo de secado al tacto ocurra en un plazo no mayor de 30 minutos.
- c) Esferas de vidrio: serán de vidrio transparente con un porcentaje mínimo del 70 % de esferas perfectas en su forma y transparencia, su granulometría estará comprendida entre tamices N° 20 a N° 140.

C.2 Aplicación:

La superficie sobre la cual se efectuara el pintado deberá limpiarse prolijamente a los efectos de eliminar toda materia extraña que pueda impedir la liga perfecta, polvo, arena, humedad, etc.

La limpieza se efectuara mediante raspado si fuera necesario y posteriormente cepillado y soplado con equipo mecánico.

a) Riego del material de imprimación: se efectuara inmediatamente después de la limpieza, un riego de imprimación, se empleara imprimador de las características indicadas en el punto C.1 b), que permite aplicar el termoplástico reflectante inmediatamente después de alcanzadas las condiciones adecuadas (secado).

La franja de imprimación - tendrá un mayor ancho de CINCO CENTIMETROS (5 cm.) que la del termoplástico, excedente que quedara repartido en ambos lados por partes iguales.

b) Aplicación del material termoplástico reflectante: se aplicara en caliente, a la temperatura y presión indicada para lograr su pulverización (por sistema neumático) con el fin de obtener una buena uniformidad en la distribución y las dimensiones (espesor y ancho de las franjas), que se indiquen en los pliegos. El riego de material se efectuara únicamente sobre pavimentos previamente imprimados con el material que se determine más adecuado.

El ancho de las franjas no presentara variaciones al 5% en mas o en menos y si las hubieren dentro del porcentaje indicado, estas no se manifestaran en forma de escalones que sean apreciables a simple vista. Cuando se pinten doble franjas en el eje de la calzada, las mismas mantendrán el paralelismo, admitiéndose desplazamientos que no excedan 0,01 m. cada 100m. La variación del paralelismo dentro de los límites indicados no Serra brusco con el fin de que no se noten a simple vista.

El paralelismo entre las líneas centrales y de borde de calzada o demarcatorias de carriles, no tendrán diferencias en mas o en menos, superiores al 5% del semiancho de la calzada, por Km.

En virtud de las variaciones que suelen producirse en los anchos, de los pavimentos, previo a la determinación de cada uno de los carriles, se efectuaran mediciones con la suficiente frecuencia para fijar la medida más conveniente, a fin de evitar cambios de alineación considerables o la posibilidad de que las líneas laterales, queden muy al borde de la calzada.

Entre el borde exterior de la línea lateral y el borde del pavimento, la distancia promedio deberá ser de 0,10 m. no resultando nunca inferior a 0,05 m.

El espesor de las franjas será de 1,5 mm. no resultando inferior a 1,3 mm. ni superior a 2,5mm.

El espesor de 1,3 mm. se aceptara como excepción y siempre y cuando no afecte más de un 5% de la superficie demarcada.

La franja no presentara ondulaciones ni cualquier otra anomalía proveniente de la aplicación del material.

c) Distribución de esferas de vidrio: se distribuirán sobre el material termoplástico inmediatamente aplicado y antes de su endurecimiento a los efectos de lograr su adherencia en aquel.

La aplicación de las esferas se hará a presión, proyectándolas directamente sobre la franja pintada mediante un sistema que permita como mínimo retener el 90 % de las esferas arrojadas.

C.3 Maquinarias:

Los trabajos precedentemente descritos, se efectuaran mediante el uso de maquinarias especialmente construidas para esos fines, las cuales serán autopropulsadas y las mismas responderán como mínimo a las siguientes características:

a) Barredora: estará compuesta por un cepillo mecánico rotativo de levante automático y dispositivo para regular la presión del mismo sobre el pavimento y deberá tener un ancho mínimo de 50 cm.

Además dispondrá de un sistema de soplado de acción posterior al cepillo, de un caudal y presión adecuados para asegurar una perfecta limpieza del polvo que no saque el cepillo. La

boca de salida de aire será orientada a los efectos de arrojar el polvo en la dirección que no perjudique el uso del resto de la calzada.

b) Distribuidor de imprimación: el dispositivo de riego tendrá boquilla de funcionamiento a presión neumática o hidráulica que permita mantener el ancho uniforme de la franja regada y el control de la cantidad de material regada, y estará incluido en el regado de pintura.

c) Regador de pintura v esferas reflectantes: será automotriz, estarán reunidos en el todos los mecanismos operativos, como compresor de aire, deposito presurizado de imprimador y de material termoplástico, tuberías, boquillas de riego, tanque y boquilla para el sembrado de microesferas a presión, etc.

La unidad será apta para pintar franjas amarillas simples o dobles en forma simultánea y/o blanca de trazos continuos o alternados, y dispondrá de conjuntos de boquillas de riego adecuado a tales efectos.

Las boquillas de riego de material de imprimación y el termoplástico reflectante, pulverizaran los mismos mediante la adición de aire comprimido, y la boquilla de distribución de las esferas de vidrio, también funcionara mediante aire comprimido para proyectar las mismas con energía sobre el material termoplástico, con el fin de lograr la máxima adherencia sobre aquel.

El equipo deberá poder aplicar líneas de borde y eje simultáneamente y los conjuntos de boquillas serán ajustabas, para que cuando se pinten franjas en ambos lados, se pueda ajustar el ancho de separación de las mismas.

C.4 Calidad de los materiales:

Los materiales intervinientes en los trabajos descriptos responderán a las siguientes condiciones:

MATERIALES Y REQUISITOS	UNIDAD	MINIMO	MAXIMO
a) Ligante	%	18	35
b) Dióxido de titanio	%	10	—
c) Granulometría del material libre de ligante :			
pasa # N° 16 (IRAM 1,2)	%	100	--
pasa # N° 50 (IRAM 297)	%	40	70
pasa # N° 200 (IRAM 74)	%	15	55
d) Deslizamiento a 60°C	%	—	10
e) Absorción de agua. Además luego de 96 horas de inmersión no presentara ampollado y/o agrietamiento.	%	—	0,5
f) Densidad	g/cm3	1,6	2,1
g) Estabilidad térmica. No se observara desprendimiento de humos agresivos ni cambios acentuados de color. Punto de ablandamiento.	°C	65	130
h) Color y aspecto. Será de color similar al de la muestra tipo existente en el Laboratorio Central de la D.N.V.	—	—	—
i) Adherencia. No se producirá Desprendimiento al intentar separar el material	—	—	—

termoplástico con espátula ya sea en obra o en probetas de hormigón o asfalto con material blanco o amarillo.			
j) Resistencia a la baja temperatura. A 5°C durante 24hs, no se observara agrietamientos de la superficie.	—	—	—
k) Contenido de esferas de vidrio.	%	20	30
l) Refracción a 25°C	—	1,5	—
m) Granulometría de las esferas para incorporar: pasa # N° 20 (IRAM 840) pasa # N° 30 (IRAM 590) pasa # N° 140 (IRAM 105)	% % %	100 95 --	-- 100 10
n) Esferas perfectas (redondas e incoloras)	%	70	—

C.5

ESFERAS DE VIDRIO (DE AGREGADO POSTERIOR AL PINTADO)	UNIDAD	MINIMO	MAXIMO
a) Índice de refracción (a 25°C)	—	1,5	—
b) Granulometría : pasa # N° 20 (IRAM 840) pasa # N° 30 (IRAM 590) pasa # N° 80 (IRAM 177)	% % %	100 90 0	-- 100 10
c) Esferas perfectas. Cantidad a distribuir	g/m2	300	—

NOTA: La Dirección Nacional de Vialidad se reserva el derecho a realizar los ensayos, de interpretar el resultado de los mismos y fundamentar la aceptación o rechazo del material termoplástico y/o esferas de vidrio a "sembrar" en base a los mismos o a resultados de ensayos no previstos en estas especificaciones.

D)

D.1 Toma de muestras para ensayo:

Definición de sección de un tramo: El tramo se dividirá en secciones de 25 Km o fracción.

Por cada sección o fracción se sacara una muestra de material termoplástico de cada borde, eje punteado y eje amarillo (si lo hubiere).

Cada una de las muestras del material termoplástico deberá ir acompañada de la respectiva muestra de microsferas.

La extracción de las muestras, se hará del equipo aplicador mediante la descarga del dispositivo distribuidor sobre un recipiente adecuado.

La muestra será de un peso aproximado de 5 Kg., triturándose la misma hasta obtener trozos de tamaño no mayor a 3 cm. en su dimensión máxima. Luego, se mezclara y reducirá por cuarteo a una muestra única de aproximadamente 2 Kg..

Para las esferas de vidrio se extraerá del distribuidor una muestra de aproximadamente 0,25 Kg..

Todas las muestras extraídas, se remitirán en envases adecuados al Laboratorio de la DNV o contratado por este, para su análisis.

El Supervisor de obra consignara en el envío, el equipo del cual ha sido extraída la muestra, como así también la Ruta, Progresiva exacta, tramo comprendido, lugar del pavimento en que ha sido aplicado el material, tipo de línea: borde derecho y/o izquierdo, eje y la fecha, en progresiva creciente.

NOTAS:

1.- En lo que respecta al color (blanco y amarillo), si en obra se constata que difiere de la muestra tipo existente en el Laboratorio de la DNV, debe ser rechazada en obra, sin enviar muestra.

2.- El Contratista deberá proveer a la Supervisión de Obras de Vialidad Nacional de los envases adecuados que sean necesarios para recepcionar y transportar a los laboratorios de ensayos, los distintos materiales empleados en esos trabajos de Señalamiento Horizontal.

D.2 Toma de muestras para determinar el espesor de las líneas:

Se extraerán cinco (5) muestras de cada línea, cada 25 Km (sección), a razón de una cada cinco (5) Km en sectores elegidos al azar. Cada muestra será representativa de esa longitud (cinco - 5 - Km) y será analizada para determinar su aceptación, penalidad o rechazo según corresponda.

Si dentro de la sección evaluada hubiera sectores de eje con doble línea amarilla, se elegirá como mínimo una muestra de color amarillo por sección, de acuerdo al porcentaje de este tipo de línea que se haya demarcado en la sección.

La extracción podrá efectuarse durante la aplicación o con posterioridad, debiendo identificarse cada muestra extraída con los siguientes datos: ruta, tramo, sección, progresiva y tipo de línea.

D.3 Medición para determinar el ancho de las líneas:

Se efectuaran cinco (5) mediciones de cada línea cada veinticinco (25) Km (sección), a razón de una cada cinco (5) Km en sectores elegidos al azar. Cada medición será representativa de esa longitud (cinco - 5 - Km) y será analizada para determinar su aceptación, penalidad o rechazo según corresponda.

Cada medición deberá identificarse con los siguientes datos: ruta, tramo, sección, progresiva y tipo de línea.

E)

E.1 Garantía del Periodo de Demarcación:

La señalización del pavimento deberá ser garantizada por la firma oferente contra fallas debidas a una adherencia deficiente y otras causas atribuidas tanto a defectos del material termoplástico en si, como al método de calentamiento o de aplicación.

El Contratista se obliga a reponer a su exclusivo cargo el material termoplástico reflectante así como su aplicación en las partes deficientes durante el periodo de garantía que será:

Durante dos (2) años cada tramo demarcado deberá conservar su superficie en muy buenas condiciones. Al procederse a la recepción definitiva la reflectancia no deberá ser inferior a 110 mcd. Lux/m² para las líneas de color blanco y a 90 mcd. Lux/m² para las de color amarillo en ambos lados medidos con equipo dinámico tipo Ecodyn o similar, cuyos ángulos serán:

Angulo de iluminación: **3,5°** Angulo de observación: **4,5°**

Se admitirá una disminución de la reflectancia de hasta 5% siempre y cuando el promedio del tramo sea igual o mayor a 110 mcd. Lux/m² para las líneas de color blanco y a 90 mcd. Lux/m² para las de color amarillo.

En caso contrario el Contratista deberá reparar las zonas afectadas cuantas veces sea necesario para cumplir con esta exigencia.

Asimismo el Contratista deberá mantener a disposición de la DNV, durante el periodo de garantía, los equipos que ejecuten las obras originalmente, a los efectos de cumplimentar las exigencias del presente punto.

F) EJECUCION DE LAS OBRAS

F.1

Replanteo:

En el replanteo del señalamiento horizontal se indicara, con pintura al agua el principio y el fin de las zonas a demarcar con material termoplástico reflectante, dejándose claramente establecido las partes a señalar con doble línea amarilla, de

Prohibición de sobrepaso, la interrupción de borde, y los cruces ferroviarios, cuando corresponde, debiéndose en todos los casos adoptar las medidas necesarias, que a tal fin indique la Dirección Nacional de Vialidad.

Asimismo el premarcado que se realiza como guía para los equipos de demarcación, deberá efectuarse con pintura al agua, en forma poco perceptible para el usuario, y deberá desaparecer a la brevedad con el fin de no confundir a los conductores.

F.2

El Contratista presentara el plan de trabajo en la propuesta correspondiente, debiéndose atender al mismo para la ejecución de las obras.

Si por algún motivo ajeno al Contratista este no pudiera cumplir con el plan antes mencionado, deberá presentar un nuevo plan sujeto a la aprobación de la Supervisión de la D.N.V..

F.3

La D.N.V. entregara el pavimento en buenas condiciones para la aplicación del material termoplástico reflectante. Cuando el mismo no se encontrase en esas condiciones, el Contratista lo notificara por escrito a la Supervisión resolviéndose de común acuerdo el temperamento a adoptar en cada caso.

F.4

Durante la ejecución de los trabajos el Contratista señalizara la zona comprendida en los mismos en la medida necesaria, a los efectos de evitar accidentes e impedir que los vehículos circulen sobre las franjas recién pintadas y mientras estén en estado plástico que los perjudique (D.XIV. 1.2.).

De ninguna manera se podrá impedir, ni aun en forma momentánea el tránsito en todo el ancho de la calzada; en consecuencia el Contratista presentara a la Supervisión, para su aprobación, la forma en que se desarrollará el tránsito de cada sección a demarcar y las medidas de señalamiento que adoptara.

F.5

Previo a la recepción provisional de los trabajos, toda sección que no cumpla con los requisitos constructivos exigidos en este pliego de especificaciones será rechazada, debiendo la misma ser nuevamente demarcada por cuenta exclusiva del Contratista.

En tanto, se suspenderá la certificación de los trabajos pendientes y se establecerá como fecha de finalización de la obra, a los efectos de la aplicación de lo establecido en el periodo de garantía (D.XIV. 1.3.1. Punto E) y de la conservación (D.XIV. 1.3.1. Punto H), la correspondiente a la terminación de rehechas, es decir cuando la demarcación se encuentra en condiciones de recepción.

G) PENALIDADES

Para el caso de incumplimiento de las condiciones estipuladas en este pliego que a juicio exclusivo de la Dirección Nacional de Vialidad no haga necesaria la reconstrucción del trabajo ejecutado, se impondrán los siguientes descuentos, expresados en porcentaje de precio unitario contractual:

10 % sobre la totalidad de la sección y tipo de línea evaluada, cuando se verifiquen alguna/s de las siguientes condiciones: el material ligante sea menor del 18 % y hasta un 14 %, dióxido de titanio menor del 10 % y hasta un 9 %, contenido de esferas de vidrio, menor al 20 % y hasta el 16 %, esferas perfectas menor del 70 % y hasta 50 % y cuando el material utilizado no cumpla satisfactoriamente con el ensayo de resistencia a la baja temperatura (A-10).

10% cuando en la sección considerada y dentro de la desviación admitida en las condiciones de Recepción Provisional los promedios del tramo se encuentren en los siguientes valores:

Color blanco : 237 a 249 mcd. Lux m²

Color amarillo: 170 a 179 mcd. Lux m²

La penalidad se aplica sobre la sección y línea evaluada.

Las secciones con la desviación admitida Punto D.XIV. 3.3

(Recepción Provisional) quedan excluidos de penalidad.

10% cuando el ancho de la franja sea menor de 0,10 m. y hasta 0,09 m. La penalidad se aplicara sobre la superficie representativa de la muestra medida (según D.XIV. 1.3.1 - D-3).

15 % cuando, en una sección de un tramo demarcado se encontraran valores comprendidos entre:

Color blanco : 225 a 236 mcd. Lux m²

Color amarillo: 160 a 169 mcd. Lux m²

Siempre y cuando la suma de la superficie deficiente no supere un 20 % de la sección considerada, la penalidad se aplicara sobre la sección y línea evaluada.

Cuando la superficie deficiente en las condiciones mencionadas, supere el 20% es motivo de rechazo de esa sección, debiendo ser ejecutado nuevamente por cuenta exclusiva por el Contratista.

15 % sobre la totalidad de la sección y tipo de línea evaluada, cuando el material utilizado no cumpla satisfactoriamente con el ensayo indicado precedentemente (A -10), o por incumplimiento de la granulometría de las esferas de vidrio incorporadas y/o sembradas dentro del 10 % de deficiencias con respecto a lo especificado, o por contener dióxido de titanio entre 9 % y hasta 8 %.

25 % sobre la totalidad de la sección y tipo de línea evaluada, cuando se cumpla alguna/s de las siguientes condiciones.- el contenido de esferas de vidrio sea menor del 16 % y hasta 13 %, esferas perfectas menor del 50 % y hasta 40 %, incumplimiento de la granulometría de las esferas de vidrio incorporadas y/o sembradas en un porcentaje mayor del 10 % de diferencia con respecto de lo especificado, dióxido de titanio entre 8 % y hasta 7 %.

Para el caso del ensayo A -10 la D.N.V. aplicara este descuento cuando no cumpliendo el mismo, considere que los márgenes de diferencia, pueden ser admisibles, caso contrario dispondrá la reconstrucción de los sectores demarcados con el material observado.

25 % cuando el espesor de la franja sea menor de 1,3 mm y hasta 1 mm. La penalidad se aplicara sobre la superficie representativa de la muestra extraída (según D.XIV. 1.3.1 - D-2).

25 % cuando el ancho de la franja sea menor de 0,09 m. y hasta 0,08 m. La penalidad se aplicara sobre la superficie representativa de la muestra medida (según D.XIV. 1.3.1 - D-3).

Estos descuentos, que serán acumulativos, se efectuaran en la certificación de los tramos donde los resultados del laboratorio y medición correspondiente acusen deficiencias, y no cumplan con lo establecido en este pliego. En caso de atraso de los ensayos, se aplicara en los certificados que se expidan con posterioridad a la obtención de los resultados de los ensayos.

Será **rechazado** debiendo ser ejecutado nuevamente por cuenta exclusiva del Contratista, el tramo donde los ensayos de los materiales surja alguna de estas diferencias:

- Material ligante menor de 14 %.
- Dióxido de titanio menor de 7 %.
- Contenido de esferas de vidrio menor de 13 %.
- índice de reflexión de las esferas incorporadas menor de lo establecido (1,5).
- Esferas perfectas menores de 40 %.
- Deslizamiento por calentamiento a 60°C mayor del exigido (10%)
- Absorción de agua mayor que el estipulado (0,5 %) y que no cumpla la resistencia de baja temperatura.
- índice de refracción de las esferas a sembrar a 25°C menor de lo establecido (1,50).
- Espesor de la franja menor de 1 mm.
- Ancho de la franja menor de 8 cm.
- Reflectancia menor a: blanco 225 mcd/lux/m² amarillo 160 mcd/lux/m²

H) CONSERVACION DEL PERIODO DE DEMARCACION

Los trabajos de conservación consistirán en los siguientes:

a) Desde la recepción provisional hasta la recepción definitiva de las obras de demarcación (2 años), los trabajos deberán ser mantenidos en muy buenas condiciones. Cuando los deterioros producidos sean imputables al Contratista, el mismo efectuara las reparaciones correspondientes a su exclusivo cargo.

c) Cuando los deterioros producidos no sean imputables al Contratista (sellados, bacheos, etc.) el mismo efectuara sin cargo la reparación hasta un 10 % del total de la demarcación.

I) MEDICION Y FORMA DE PAGO

La demarcación horizontal se medirá, certificara y pagara por metro cuadrado (m²) de demarcación ejecutada y aprobada por la Inspección a los precios unitarios de Contrato. Si de los análisis efectuados por Laboratorio de la DNV o contratado por este, o de las verificaciones de obra, surgieran deficiencias en los materiales empleados, o en los trabajos ejecutados, se aplicaran las penalidades establecidas en el D.XIV. 1.3.1. Punto G de estas Especificaciones.

El precio contractual será compensación total por la limpieza, imprimación; adquisición, calentamiento, aplicación de pintura, provisión y regado de las esferas de vidrio y toda otra operación o gasto necesario para dejar la calzada demarcada en la forma especificada y en condiciones de ser aprobada por la Supervisión, como así también los costos de conservación que incluye la reposición del material deteriorado.

D.XIV. 1.3.1.1 EQUIPO MÍNIMO PARA LA EJECUCION DE TAREAS DE DEMARCACION HORIZONTAL

- a) 1 equipo fusor del material termoplástico.
- b) 1 equipo aplicador del imprimador, del material termoplástico y sembrado de esferas.
- c) 1 equipo barredor y soplador.

Sin la presencia de este equipo mínimo en el lugar de la obra no se permitirá la realización de los trabajos. Los mismos se efectuarán cuando el equipo sea completado.

Rendimiento de los equipos:

El conjunto operativo compuesto por estos tres equipos deberá tener una capacidad mínima de aplicación de 2000 m² por Jornada de 8 horas.

NOTA: Los equipos a) y b) podrán indistintamente encontrarse montados en una sola unidad motriz en forma conjunta, o bien en forma individual y en unidades separadas.

D.XIV. 1.3.1.2 ELEMENTOS DE MEDICION

La empresa contratista de trabajo de señalamiento horizontal deberá proveer a la Supervisión de obras de Vialidad Nacional de los elementos que a continuación se detallan para efectuar comprobaciones de las cualidades y medidas de los materiales que se utilizan.

- a) Termómetro graduado de contacto para medir la temperatura de la superficie a demarcar a fin de verificar que cumpla con lo especificado para la aplicación de los materiales.
- b) Calibre para establecer espesores del material colocado, con apreciación de una décima de milímetro.
- c) Chapas de aluminio o acero galvanizado cuyas dimensiones mínimas serán: ancho 0,10 m. mayor al ancho de la línea, largo 0,20 m. mayor al ancho de la línea. Ejemplo: para una línea de ancho de 0,10 m. la chapa será de: 0,20 m. X 0,30 m.; para eje doble amarillo de 0,10 m. la chapa será de: 0,20 m. X 0,40 m. El espesor de la chapa no será inferior a 2 mm., en la cantidad que considere necesaria la inspección de la obra y en relación con el volumen de obra.
- d) Elementos para medición de longitudes y curvas de trabajos efectuados (tipo odómetro o similar).
- e) Rollos de cinta adhesiva, para controlar espesores.
- f) Lente de 20 aumentos.
- g) Bolsas de polietileno resistentes y cajas de cartón para la guarda de las muestras guarda de las muestras extraídas, en la cantidad que lo requiera la Inspección.

La contratista deberá entregar estos elementos a la Inspección del Distrito en el momento de la firma del Acta de Replanteo, debiendo contar en la misma dicha provisión. La Inspección devolverá los elementos una vez finalizados los trabajos correspondientes a su Distrito, para dicha devolución se labrará Acta respectiva.

D XIV 1.3.1.3. TRASLADO DE LA INSPECCION DE OBRA.

Cuando la Contratista realice tareas en forma simultánea, en más de un Distrito, además del vehículo señalado en el Artículo 4 - Sección 4 B del presente Pliego, deberá facilitar el traslado de la Inspección de los Distritos, cada vez que estos se lo soliciten.

D.XIV. 1.3.2 SEÑALAMIENTO HORIZONTAL CON MATERIAL TERMOPLASTICO REFLECTANTE APLICADO POR EXTRUSION

La presente especificación comprende las características generales que deberá reunir la demarcación de sendas peatonales, líneas de frenado, isletas y flechas direccionales de acuerdo a los gráficos que forman parte de la presente documentación.

1. Características generales

La señalización se hará según se indique en las condiciones generales del contrato. Las flechas indicadoras serán rectas o curvas, según su finalidad y su trazo será lleno, y las zonas peatonales e isletas serán de fajas alternadas o continuas.

Curvas: se demarcarán conforme al plano de detalle, una a 150 m antes del inicio de curva (frente a la señal de prevención) y otra en el inicio de la curva, conforme lo indique la Inspección.

2. Materiales

- a) Reflectantes: termoplástico de aplicación en caliente, de color blanco amarillo cromo, con adición de esferas de vidrio transparente.
- b) Imprimación: de acuerdo a lo especificado en el D.XIV. 1.3. del presente pliego.
- c) Esferas de vidrio: de acuerdo al cuadro de materiales.
- d) Material termoplástico:

MATERIALES Y REQUISITOS	UNIDAD	MINIMO	MAXIMO
Ligante	%	18	24
Dióxido de titanio (x)	%	10	
Esferas de vidrio : contenido	%	20	30
Granulometría :			
Pasa # N° 20 (IRAM 840)	%	100	
Pasa # N° 30 (IRAM 420)	%	90	
Pasa # N° 80 (IRAM 177)	%		10
Índice de refracción -25°C		1,50	
Esferas perfectas (redondas e incoloras	%	70	
Granulometría del material libre de ligante :			
Pasa # N°16 (IRAM 1,2)	%	100	
Pasa # N°50 (IRAM 297)	%	40	70
Pasa # N° 200 (IRAM74)	%	15	55
Punto de ablandamiento	°C	65	130
Deslizamiento por calentamiento	%		10
Absorción de agua. Además luego de 96 horas de inmersión no presentara cuarteado y/o ampollado y/o agrietamiento.	%		0,5
Densidad	g/cm3	1.9	2,5

Estabilidad térmica: No se observará desprendimiento de humos agresivos ni cambios acentuados de color.			
Color y aspecto. Será de color similar al de la muestra tipo existente en el Laboratorio de la D.N.V.			
Adherencia. No se producirá desprendimiento al intentar separar el material termoplástico con espátula y aplicado sobre probeta asfáltica si es de color blanco, o sobre probetas de H° previamente imprimada si es de color amarillo.			
Resistencia a la baja temperatura. A 5°C durante 24hs, no se observara agrietamientos de la superficie.			
Esferas de vidrio a sembrar: índice de refracción 25°C.		1,5	
Granulométrica : Pasa # N° 20 (IRAM 840) Pasa # N° 30 (IRAM 590) Pasa # N° 80 (IRAM 177)	% % %	100 90	100 10
Esferas perfectas (redondas e incoloras)	%	70	
Cantidad a sembrar	g/m2	500	
(x) ESTE REQUISITO SE EXIGIRA UNICAMENTE PARA EL TERMOPLASTICO DE COLOR BLANCO			

NOTA: La Dirección Nacional de Vialidad se reserva el derecho a realizar los ensayos, de interpretar el resultado de los mismos y fundamentar la aceptación o rechazo del material termoplástico y/o esferas de vidrio a "sembrar" en base a los mismos o a resultados de ensayos no previstos en estas especificaciones.

3. Ejecución de las obras

1°) El replanteo de la señalización horizontal se indicara con pintura al agua, desde el principio hasta el fin de las obras a demarcar.

2°) La superficie sobre la cual se efectuara la demarcación, será cepillado, soplada y secada a efectos de lograr la eliminación de toda materia extraña a la imprimación. La Inspección controlara que este trabajo se ejecute en forma prolija, no autorizando la colocación del material termoplástico en las zonas preparadas que considere deficientes. Para la ejecución de estos trabajos será obligatorio el uso de equipos mecánicos.

3°) En ningún caso se deberá aplicar el material termoplástico, cuando la temperatura del pavimento sea menor de 5°C y cuando las condiciones climáticas sean adversas (lluvias, humedad, nieblas, heladas, polvaredas, etc.).

4°) La Dirección Nacional de Vialidad entregara el pavimento en buenas condiciones para la aplicación del material termoplástico reflectante. Cuando el mismo no se encontrase en estas condiciones el Contratista lo notificara a la Inspección, resolviéndose de común acuerdo el temperamento a adoptar en cada caso.

5°) El material termoplástico será calentado en la caldera, por vía indirecta y agitado en forma mecánica a fin de lograr su homogeneización y se calentara a la temperatura de aplicación adecuada de manera tal de obtener una capa uniforme, de un espesor mínimo de 3 mm.. La Supervisión controlara la temperatura para evitar el recalentamiento que provoque alteraciones en el material, admitiéndose una tolerancia de los 10°C en más con respecto a la temperatura estipulada por el fabricante.

6°) La descarga de aplicación se efectuara por medio de una zapata y la superficie a obtenerse deberá ser de ancho uniforme, presentar sus bordes bien definidos, rectos y nítidos, libres de burbujas, grietas, surcos, ondulaciones superficiales, ampollas o cualquier otra anomalía proveniente del material, sin alteraciones del color.

7°) Simultáneamente con la aplicación del material termoplástico se procederá al sembrado de esferas de vidrio a los efectos de obtener reflectancia inmediata. Esta operación deberá de estar perfectamente sincronizada con la temperatura del material termoplástico que se aplica, de modo tal que las esferas no se sumerjan totalmente ni se distribuya tan superficialmente que haya mala retención.

Además se deberá dispersar uniformemente en toda la superficie de la franja. Este sembrado deberá responder como mínimo a lo especificado de 500 gr. por metro cuadrado, pero es obligación del Contratista incrementar esta cantidad si ello fuese necesario para la obtención inmediata de la reflectancia adecuada.

8°) Antes de verter las esferas de vidrios a la tolva del distribuidor la Supervisión de la Obra verificara que el envase en que están contenidas se encuentra herméticamente cerrado, de manera tal que al proceder a su abertura comprobara que las mismas estén completamente secas y que no se presenten pegadas entre sí.

9°) La demarcación horizontal con material termoplástico reflectante deberá ser librada al tránsito en un tiempo no mayor de 30 minutos.

10°) Durante la realización de los trabajos el Contratista señalizara debidamente la zona de trabajo, como mínimo según lo establecido en el D.XIV. 1.2 de estas especificaciones técnicas, debiendo tomar todas las medidas que considere necesarias para que de ninguna manera se impida el libre tránsito por la ruta, ni aun que sea suspendido en forma momentánea.

4. Tomas de muestras.

Durante la ejecución de los trabajos se tomara una muestra de material termoplástico y microesferas, cada 100 m² de demarcación.

5. Garantía

Será igual a la detallada en el D.XIV. 1.3.1. Punto E de este pliego de especificaciones técnicas para material aplicado por pulverización.

6. Penalidades

Para el caso de incumplimiento de alguna de las condiciones estipuladas en este pliego, que a juicio exclusivo de la Dirección Nacional de Vialidad, no haga necesaria la reconstrucción del trabajo ejecutado, se impondrán los siguientes descuentos, expresados en porcentajes del precio unitario contractual.

Estos descuentos se efectuaran en la certificación de los tramos donde los resultados del laboratorio y medición correspondiente acusen deficiencias:

10 % cuando se verifiquen alguna/s de las siguientes condiciones: el material ligante sea menor del 18 % y hasta el 14 %; dióxido de titanio menor del 10 % y hasta el 9 %; contenido de esferas de vidrio menor de 20 % y hasta 16 %; esferas perfectas menor del 70 % y hasta un 50 %; espesor de la franja entre 3 mm. y 2,8 mm. y cuando el material utilizado no cumple satisfactoriamente con el ensayo de resistencia a la baja temperatura (A-10).

10% cuando en el tramo considerado y dentro de la desviación admitida en las condiciones de Recepción Provisional los promedios del tramo se encuentren en los siguientes valores:

Color blanco: 160 a 179 mcd. Lux m²

Color amarillo: 120 a 139 mcd. Lux m²

Los tramos con la desviación admitida Punto D.XIV. 3.3 (Recepción Provisional) quedan excluidos de penalidad.

15 % cuando el material utilizado no cumple satisfactoriamente con el ensayo indicado precedentemente (A -10) o por incumplimiento de la granulometría de las esferas de vidrio, incorporadas y/o sembradas dentro del 10 % de deficiencia con respecto a lo especificado, o por contener dióxido de titanio entre el 9 % y hasta el 8 %.

25 % cuando se cumpla alguna/s de las siguientes condiciones: el contenido de las esferas de vidrio sea menor del 16 % y hasta el 13 %, esferas perfectas menor de 50 % y hasta 40 %, incumplimiento de la granulometría de las esferas de vidrio incorporadas y/o sembradas en un porcentaje mayor del 19 % de eficiencia con respecto a lo especificado; dióxido de titanio entre 8% y hasta el 7 %, espesor de la franja entre 2,6 mm. y 2,8 mm.

Para el caso del ensayo (A -10) la Dirección Nacional de Vialidad aplicara este descuento cuando no cumpliendo plenamente los mismos, considere que los márgenes de diferencia pueden ser admisibles: caso contrario dispondrá la reconstrucción de los sectores demarcados con el material observado.

Será rechazado debiendo ser ejecutado nuevamente por cuenta exclusiva del Contratista, el tramo donde de los ensayos de los materiales surjan algunas de estas deficiencias:

- Material ligante menor del 14 %
- Dióxido de titanio menor del 7%
- Contenido de esferas menor del 13 %.

- Índice de reflexión menor de lo establecido (1,5 %)
- Esferas perfectas menores del 40 %. Deslizamiento por calentamiento de 60°C mayor del exigido (10%)
- Absorción del agua mayor que lo estipulado (0,5 %) y que no cumpla con la resistencia a baja temperatura. Índice de refracción 25°C menor de lo establecido (1,5%) Espesor de la franja menor de 2,6 mm..
- Reflectancia menor a: blanco 160 mcd/lux/m², amarillo 120 mcd/lux/m²

7. Conservación

Será igual a la detallada en el ítem H del artículo D.XIV 1.3.1 de este Pliego de Especificaciones Técnicas, para material aplicado por pulverización.

8. Medición y Forma de Pago

La demarcación horizontal con extrusión se medirá, certificara y pagara por metro cuadrado (m²) de demarcación ejecutada y aprobada por la Inspección a los precios unitarios de Contrato. Si de los análisis efectuados por Laboratorio de la DNV o contratado por este, o de las verificaciones de obra, surgieran deficiencias en los materiales empleados, o en los trabajos ejecutados, se aplicaran las penalidades establecidas en el Punto 6 precedente.

En la demarcación de números, letras, símbolos, flechas, etc., la superficie a certificar se computara calculando vacíos por llenos, encuadrando la figura dentro de rectángulos.

El precio contractual será compensación total por la limpieza, imprimación; adquisición, calentamiento, aplicación de pintura, provisión y regado de las esferas de vidrio y toda otra operación o gasto necesario para dejar la calzada demarcada en la forma especificada y en condiciones de ser aprobada por la Supervisión, como así también los costos de conservación que incluye la reposición del material deteriorado.

D.XIV. 1.3.2.1 EQUIPOS

1°) El Contratista deberá utilizar equipos en buen estado de funcionamiento y en la cantidad suficiente para realizar la obra en el periodo establecido. Cada equipo de aplicación, tendrá un rendimiento mínimo de 1000 m² en 8 horas de trabajo.

2°) Cada unidad operativa constara de:

- a) Equipo para fusión del material por calentamiento indirecto provisto de un agitador y con indicador de temperatura.
- b) Equipo mecánico necesario para limpieza, barrido y soplado del pavimento.
- c) Equipo propulsado mecánicamente con sistema de calentamiento indirecto para la aplicación del material termoplástico, provisto de agitador mecánico y sembrador de esferillas de vidrio. Este equipo tendrá un indicador de temperatura de la masa termoplástica.

DEMARCAION DE CURVA SOBRE PAVIMENTO

D.XIV. 1.3.3 SENALAMIENTO HORIZONTAL CON MATERIAL TERMOPLASTICO REFLECTANTE APLICADO POR PULVERIZACION Y/O EXTRUSION

Condiciones generales para la recepción provisional de las obras:

1) Para proceder a la recepción provisional de los trabajos, deberá verificarse el cumplimiento de las disposiciones contractuales y de lo establecido en la Sección D.XIV. 1.3.1 - F y Sección D.XIV. 1.3.2 - 3 (Ejecución de las obras) según corresponda.

Se deberá efectuar las verificaciones de la reflectancia diurna y nocturna y el control de ancho y espesor de la franja y de los ciclos del discontinuo especificados.

2) Entre los 15 y 90 días de finalizada la demarcación de ejes o líneas de bordes (pulverización - extrusión - Línea vibrante - línea para lluvia) se efectuara la medición del índice de reflectancia, con equipo dinámico tipo Ecodyn o similar cuyos ángulos serán:

ángulo de iluminación **3,5°**

ángulo de observación **4,5°**

Los valores mínimos fijados para esta medición, necesaria para la R.P., serán las siguientes:

Color blanco : 250 mcd. Lux m2

Color amarillo: 180 mcd. Lux m2

Se admitirá una disminución de hasta un 5%, la que no será objeto de penalidades siempre y cuando el promedio del tramo sea igual o mayor a los siguientes valores:

Color blanco : 250 mcd. Lux m2

Color amarillo: 180 mcd. Lux m2

Si el promedio del tramo fuese inferior a los valores indicados precedentemente y dentro del rango del 5 % será recibido con la aplicación de la respectiva penalidad.

1) Extrusión: Flechas comunes, combinadas, banda de frenado, sendas peatonales, bandas óptico sonoras, texto, símbolos, números, etc. Entre los 15 y 90 días de finalizada la demarcación se efectuara la medición del índice de reflectancia, con equipo estático MiroLux MP - 12. Los valores mínimos fijados para esta medición, necesaria para la R.P., serán las siguientes:

Color blanco : 180 mcd. Lux m2

Color amarillo: 140 mcd. Lux m2

Se admitirá una disminución de hasta un 5%, la que no será objeto de penalidades siempre y cuando el promedio del tramo sea igual o mayor a los siguientes valores:

Color blanco : 180 mcd. Lux m2

Color amarillo: 140 mcd. Lux m2

Las causales de rechazo de tramos o secciones se establecen en D.XIV. 1.3.1. G) y D.XIV. 1.3.2. 6) Penalidades.

Respecto al grado de inmersión de las esferas en el material termoplástico, ello se constatará haciendo uso de una lente de 20 aumento en los puntos que así lo considere necesario la Supervisión. Las secciones que no cumplan esas exigencias serán rechazadas, debiendo el Contratista arbitrar los medios necesarios para satisfacer aquellas.

D.XIV. 2 - BANDAS OPTICO - SONORAS - EJECUTADAS CON MATERIAL TERMOPLASTICO - APLICADAS POR EXTRUSION

D.XIV. 2.1 ESPECIFICACIONES TECNICAS:

La presente especificación comprende las características generales que deberá reunir la ejecución de bandas óptico-sonoras cualquiera sea la distribución y dimensionamiento de las mismas. Se ejecutara en las Provincias indicadas en la planilla incluida en la SECCION 5 del presente Pliego. La distribución exacta la indicara la Inspección Zonal de cada Distrito Jurisdiccional.

D.XIV. 2.1.1 Características Generales.

La aplicación de bandas óptico-sonoras se efectuara de acuerdo con la normativa emitida por la Dirección Nacional de Vialidad, para los diferentes puntos de riesgo, los cuales son resueltos por vía separada de la presente especificación.

D.XIV. 2.1.2 Materiales.

- A) Termoplástico Reflectante: De aplicación en caliente color blanco o amarillo, con posterior sembrado de esferas de vidrio.
- B) Imprimador: Será de tipo asfáltico o a base de resinas acrílicas según el tipo de superficie a tratar.
- C) Esferas de Vidrio: De acuerdo al cuadro de materiales.

El material debe cumplir con los siguientes requisitos:

Componentes	Unidad	Mínimo	Máximo	Método de Ensayo
1 - Material Termoplástico :				
Material Ligante	%	15	30	A-1
Dióxido de Titanio (Solo p/ mat. Blanco)	%	10	-	A-2
2 - Esferas de Vidrio :				
Contenido	%	20	30	
Granulometría :				
Pasa Tamiz N° 16 (IRAM1,2mm)	%	100	-	
Pasa Tamiz N' 30 (IRAM 590 u)	%	60	-	
Pasa Tamiz N' 50 (IRAM 297u)	%	40	-	
Pasa Tamiz N° 100 (IRAM 149u)	%	0	-	
Índice de Refracción A 25°C	°C	1,5	-	
Esferas Perfectas redondas e incoloras)	%	75	-	

3 - Granulometría del Material - Libre Ligante				
Aclaración: Los áridos a utilizar deberán ser objeto de una exigente elección. Su naturaleza será cuarcítica o feldespática y procedente de trituración.				
Pasa Tamiz N' 4 (IRAM 4,8 mm)	%	100		A-1
Pasa Tamiz N° 8 (IRAM 2,4 mm)	%	90	-	A-1

Pasa Tamiz N° 16 (IRAM 1,2 mm)	%	65	-	A-1
Pasa Tamiz N' 30 (IRAM 590 u)	%	45	-	A-1
Pasa Tamiz N' 50 (IRAM 297 u)	%	25	-	A-1
Pasa Tamiz N* 100 (IRAM 149 u)	%	15	-	A-1
Pasa Tamiz N° 200 (IRAM 74 u)	%	5	-	A-1
Punto de Ablandamiento	°C	70	120	-
Densidad de Material Fundido	Gr/cm ³	1,8	2,6	A-6
Deslizamiento en piano inclinado por Calentamiento a 70°C durante 48 Hs.	%	-	2	A-4
Absorción de agua luego de 96 hs. De Inmersión (no presentara cuarteado y/o ampollado y/o agrietado)	%	-	0,5	A-5
Resistencia a la baja temperatura	-	-	-	A-10

D.XIV. 2.1.3 Color, aspecto y espesor.

Será de color similar al de la muestra tipo, tanto para color blanco como así también para la de color amarillo (179 - C Pantone). Su espesor será de 10 mm. con una tolerancia de + - 2 mm.

D.XIV. 2.1.4 Estabilidad Térmica.

No se observaran desprendimientos de humos agresivos, ni cambios acentuados de color.

D.XIV. 2.1.5 Adherencia.

No se producirán desprendimientos al intentar separar el material termoplástico (mediante uso de espátula) aplicado con un espesor mínimo de 6 mm sobre probeta asfáltica.

Complementariamente a esta prueba se verificara el grado de adherencia luego de efectuada la prueba de impacto, observando que la muestra se mantiene adherida a la placa de aluminio.

D.XIV. 2.1.6 Prueba de Impacto.

Cumpliendo con lo especificado para este tipo de ensayo y una vez que la probeta ha permanecido 24 horas a 0°C se efectuara de inmediato el ensayo de impacto utilizando el aparato diseñado para este fin, una vez terminado y retirada la muestra, no deberán observarse :

Fisuras que comprometan la integridad de la muestra, ni desprendimiento de la misma sobre la placa base.

El hundimiento que pueda producir el punzón sobre la muestra reflejara en la cara posterior, sobre la placa de aluminio, donde se adhiere la misma, una impronta proporcional a este, de forma convexa, limitada en su diámetro por el agujero de la base del aparato donde se apoya la muestra.

D.XIV. 2.1.7 Resistencia al aplastamiento a Temperatura elevada.

Sobre una probeta de 7 a 8 mm de espesor, se colocara una pieza de 100 grs de peso con una superficie de apoyo de forma circular de 5 cm², colocada en estufa durante 24 hrs, el hundimiento que produzca la pieza, durante este lapso de tiempo, no deberá ser mayor a 1 mm.

D.XIV. 2.1.8 Resistencia al desgaste por el Método de Rueda cargada.

Utilizando, el método ISSA PTB N° 109 1978 se ensayara una muestra de las dimensiones requeridas para este ensayo luego de 5.000 ciclos (cinco mil) a 25 °C con rueda de 25,4 mm de ancho y 75 mm de diámetro en goma de 60-70 shoreAp de dureza y carga de 25 Kgs en condición húmeda, no deberá presentar desgaste apreciable ni deformación.

D.XIV. 2.2 ESFERAS DE VIDRIO A SEMBRAR

Índice de refracción	Unidad	Mínimo	Máximo	Método de Ensayo
A25°C	g radian	1,5	-	-
Esfericidad	%	75	-	-
Granulometría :				
Pasa tamiz N° 16 (IRAM 1,2mm)	%	100	-	-
Pasa tamiz N° 20 (IRAM 840u)	%	90	100	-
Pasa tamiz N° 30 (IRAM 590u)	%	25	35	-
Pasa tamiz N° 50 (IRAM 297u)	%	0	5	-

D.XIV. 2.3 ENSAYOS A EFECTUAR "IN SITU" SOBRE LAS BANDAS OPTICO-SONORAS.

D.XIV. 2.3.1 Resistencia al deslizamiento.

Se determinara el coeficiente de resistencia al desplazamiento mediante la utilización de un péndulo de rozamiento.

Péndulo SRT (Skid Resistance Tester) : se toma como referencia la norma española UNE 135 - 272 - 94 para señalización horizontal.

D.XIV. 2.3.2 Niveles de Retroreflectancia inicial.

Mediante la utilización de equipo retroreflectómetro Mirolux MP - 12 se determinara los niveles de luminancia retroreflejada para cada color utilizado en la ejecución de las bandas óptico-sonoras. Su valor será igual al de los exigidos en el capítulo **D. XIV 1.3.2**

Esta determinación se efectuara una vez terminada la ejecución de las bandas y con posterioridad se efectuara un barrido a fondo sobre la misma verificando que no quede microesfera suelta sobre la superficie.

D.XIV. 2.3.3 Niveles Mínimos de Retroreflectancia inicial arrojada por color de banda.

Deberán cumplir con idénticos valores a los establecidos para la restante señalización horizontal - ítem E) del Artículo D.XIV. 1.3.2

D.XIV. 2.4 PENALIDADES

Serán igual a la detallada en el ítem 6) **PENALIDADES del Artículo D.XIV 1.3.2** de este Pliego de Especificaciones Técnicas, para material aplicado por extrusión. Se establece que

se rechazaran las bandas cuyo espesor sea superior o inferior a la tolerancia consignada en el **Artículo D.XIV 2.1.3**

D.XIV. 2.5 CONSERVACION DEL PERIODO DE DEMARCACION

Será igual a lo establecido en el ítem **H) CONSERVACION DEL PERIODO DE DEMARCACION del Artículo D.XIV 1.3.1** de este Pliego de Especificaciones Técnicas, para material aplicado por pulverización.

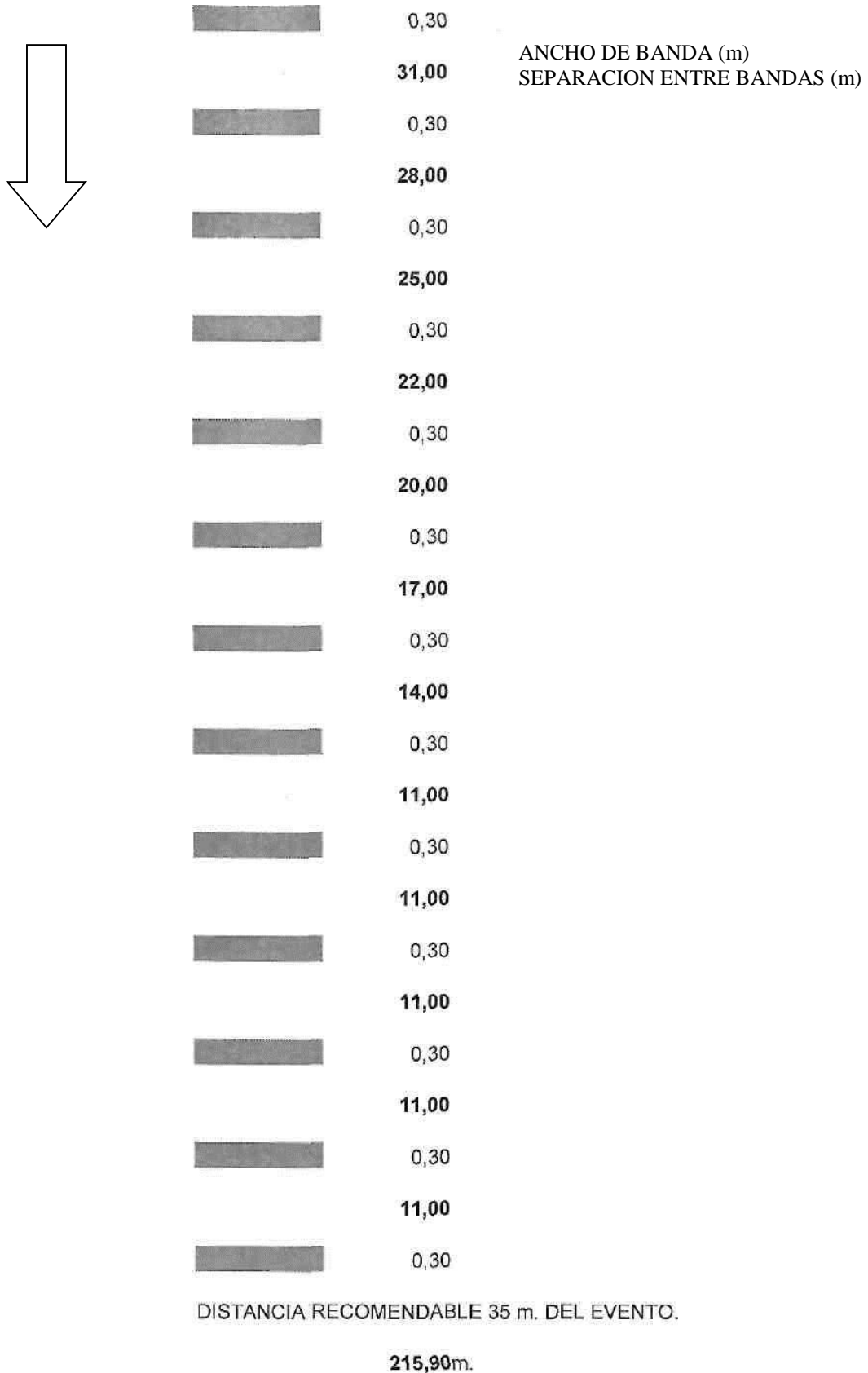
D.XIV. 2.6 MEDICION Y FORMA DE PAGO

Será igual a la detallada en el ítem **I) MEDICION Y FORMA DE PAGO del Artículo D.XIV 1.3.1** de este Pliego de Especificaciones Técnicas, para material aplicado por pulverización.

D.XIV. 2.7 ELEMENTOS DE MEDICION Y TRASLADO DE LA INSPECCION DE OBRA

Ídem capítulos **D. XIV. 1.3.1.2 y D. XIV. 1.3.1.3.**

DISPOSICION BANDAS OPTICO SONORAS



D.XIV. 3 LINEA VIBRANTE - EJECUTADAS CON MATERIAL TERMOPLASTICO APLICADAS POR EXTRUSION

D.XIV. 3.1 ESPECIFICACIONES TECNICAS

La presente especificación comprende las características generales que deberá reunir la ejecución de Línea Vibrante, se ejecutara en las Provincias indicadas en la planilla incluida en la SECCION 5 del presente Pliego. La distribución exacta la indicara la Inspección Zonal de cada Distrito Jurisdiccional.

D.XIV. 3.1.1 Características Generales:

La aplicación de líneas vibrantes se efectuara de acuerdo con la normativa emitida por la Dirección Nacional de Vialidad, para los diferentes puntos de riesgo, los cuales son resueltos por vía separada de la presente especificación.

D.XIV. 3.1.1.2 Dimensiones:

LINEA BASE: Ancho mínimo 100 mm - Espesor 2 mm

RESALTOS: Ancho mínimo 100 mm - Largo 50 mm - Altura 10 mm + - 2 mm

SEPARACION DE RESALTOS: 250 mm

D.XIV. 3.1.2 Materiales:

- A. Termoplástico Reflectante: de aplicación en caliente color blanco o amarillo, con posterior sembrado de esferas de vidrio.
- B. Imprimador: será de tipo asfáltico o a base de resinas acrílicas según el tipo de superficie a tratar.
- C. Esferas de vidrio: de acuerdo al cuadro de materiales.

El material debe cumplir con los siguientes requisitos:

1. Material Termoplástico:

Componentes	Unidad	Mínimo	Máximo	Método de ensayo
Material Ligante	%	18	25	A-1
Dióxido de titanio (solo para mat. blanco)	%	10		A-2

2. Esferas de Vidrio:

Contenido	%	25		
Granulometría :				
Pasa Tamiz n° 16 (IRAM 1,2 mm)	%			
Pasa Tamiz n° 30 (IRAM 590 u)	%	65		
Pasa Tamiz n° 50 (IRAM 297 u)	%	.40		
Pasa Tamiz n° 100 (IRAM 149 u)	%	0		
Índice de Refracción A25°C	°C	1,5		
Esferas Perfectas (redondas e incoloras)	%	75		

3. Granulometría del Material - Libre Ligante

Aclaración:

Los áridos a utilizar deberán ser objeto de una exigente elección. Su naturaleza será cuarcítica o feldespática en un 80% como mínimo

Pasa Tamiz n° 8 (IRAM 2,4 mm)	%	100	-	A-1
Pasa Tamiz n°16 (IRAM 1,2 mm)	%	90	-	A-1
Pasa Tamiz n°30 (IRAM 590u)	%	65	-	A-1
Pasa Tamiz n°50 (IRAM 297u)	%	45	-	A-1
Pasa Tamiz n° 100 (IRAM 149u)	%	20	-	A-1
Pasa Tamiz n° 200 (IRAM 74u)	%	5	-	A-1
Punto de Ablandamiento	°C	80	120	-
Densidad de Mat. Fundido	Grs/cm3	1,8	2,6	A-6
Deslizamiento en Piano Inclinado por	%	-	2	A-4
Calentamiento A 70°C durante 48hs				
Absorción de agua luego de 96 hs de inmersión (no presentará cuarteado y/o ampollado y/o agrietado)	%	-	0,5	A-5
Resistencia a la baja temperatura	-	-	-	A-10

D.XIV. 3.1.3 Color y Aspecto:

Será de color similar al de la muestra tipo tanto para color blanco como así también para la de color amarillo.

D.XIV. 3.1.4 Estabilidad Térmica:

No se observaran desprendimientos de humos agresivos, ni cambios acentuados de color.

D.XIV. 3.1.5 Adherencia:

No se producirán desprendimientos al intentar separar el material termoplástico (mediante uso de espátula) aplicado con un espesor mínimo de 6 mm sobre probeta asfáltica.

Complementariamente a esta prueba se verificara el grado de adherencia luego de efectuada la prueba de impacto, observando que la muestra se mantiene adherida a la placa de aluminio.

D.XIV. 3.1.6 Prueba de Impacto:

Cumpliendo con lo especificado para este tipo de ensayo y una vez que la probeta ha permanecido 24 horas a 0 grados C, se efectuara de inmediato el ensayo de impacto utilizando el aparato diseñado para este fin, una vez terminado y retirada la muestra, no deberán observarse:

Fisuras que comprometan la integridad de la muestra, ni desprendimiento de la misma sobre la placa base.

El hundimiento que pueda producir el punzón sobre la muestra reflejara en la cara posterior, sobre la placa de aluminio, donde se adhiere la misma, una impronta proporcional a este, de forma convexa, limitada en su diámetro por el agujero de la base del aparato donde se apoya la muestra.

Descripción del aparato y procedimiento para ensayo de la muestra en Anexo 1.

D.XIV. 3.1.7 Resistencia al aplastamiento a temperatura elevada:

Sobre una probeta de 7 a 8 mm de espesor, se colocara una pieza de 100 grs. de peso con una superficie de apoyo de forma circular de 5 cm², colocada en estufa a 60 grados C durante 24 horas, el hundimiento que produzca la pieza, durante este lapso de tiempo, no deberá ser mayor a 1 mm.

D.XIV. 3.1.8 Resistencia al desgaste por el Método de Rueda cargada:

Utilizando el método ISSA PTB NR. 109 1978 se ensayara una muestra de las dimensiones requeridas para este ensayo luego de 5000 ciclos (cinco mil) a 25 grados C con rueda de 25,4 mm de ancho y 75 mm de diámetro en goma de 60 -70 shore AP de dureza y carga de 25 kg. en condición húmeda, no deberá presentar desgaste apreciable ni deformación.

D.XIV. 3.2 Esferas de vidrio a sembrar

Índice de Refracción	Unidad	Mínimo	Máximo	Método de ensayo
A 25 grados C	Gradian	1,5	-	A-1
Esfericidad	%	75	-	
Granulometría:				
Pasa Tamiz N° 16 (IRAM 1,2 mm)	%	100	-	
Pasa Tamiz N° 20 (IRAM 840 u)	%	90	100	
Pasa Tamiz N° 30 (IRAM 590 u)	%	25	35	
Pasa Tamiz N° 50 (IRAM 297 u)	%	0	5	

D.XIV. 3.3 ENSAYOS A EFECTUAR "IN SITU" SOBRE LAS LINEA VIBRANTE

D.XIV. 3.3.1 Resistencia al deslizamiento

Se determinara el coeficiente de resistencia al desplazamiento mediante la utilización de un péndulo de rozamiento.

Péndulo SRT (Skid Resistance Tester): se toma como referencia la norma española UNE 135-272-94 para señalización horizontal.

D.XIV. 3.3.2 Niveles de Retroreflectancia inicial:

Mediante la utilización de equipo dinámico (Ecodyn) se determinara los niveles de retroreflexión para cada color utilizado en la ejecución de las líneas vibrantes.

La medición se efectuara según lo establecido en capítulo **D. XIV 1.3.1**

D.XIV. 3.3.3 Niveles mínimo de Retroreflectancia arrojada por color de línea: inicial, penalidades, rechazo y recepción definitiva.

Los valores serán similares a los establecidos en el capítulo **D. XIV 1.3.1**

D.XIV. 3.4 PENALIDADES

Será igual a la detallada en el **ítem 6) PENALIDADES del Artículo D.XIV 1.3.2** de este Pliego de Especificaciones Técnicas, para material aplicado por extrusión, con excepción de los valores mínimos de Retroreflectancia los cuales se han indicado en el Punto 3.3.3 precedente. Referente a los resaltos se establece que se rechazaran las líneas donde los resaltos no cumplan con la tolerancia admitida en el punto D. XIV. 3.1.1.2.

D.XIV. 3.5 CONSERVACION DEL PERIODO DE DEMARCACION

Será igual a lo establecido en el **ítem H) CONSERVACION DEL PERIODO DE DEMARCACION del Artículo D.XIV 1.3.1** de este Pliego de Especificaciones Técnicas, para material aplicado por pulverización.

D.XIV. 3.6 MEDICION Y FORMA DE PAGO

Será igual a la detallada en el **ítem I) MEDICION Y FORMA DE PAGO del Artículo D.XIV 1.3.1** de este Pliego de Especificaciones Técnicas, para material aplicado por pulverización.

D.XIV. 3.7 ELEMENTOS DE MEDICION Y TRASLADO DE LA INSPECCION DE OBRA

Ídem capítulos **D. XIV. 1.3.1.2 y D. XIV. 1.3.1.3.**

D.XIV. 4 - SENALAMIENTO HORIZONTAL CON PINTURA Acrílica PARA PAVIMENTOS APLICADA A TEMPERATURA AMBIENTE CON EQUIPO MECANICO DE PROYECCION NEUMATICA.

D.XIV. 4.1 - NORMAS GENERALES

a) Ídem capítulo D. XIV 1 - Normas Generales, excepto los puntos relacionados con la imprimación.

b) Aplicación

La superficie sobre la cual se efectuara el pintado deberá limpiarse prolijamente a los efectos de eliminar toda materia extraña que pueda impedir la liga perfecta, polvo, arena, humedad, etc.

La limpieza se efectuara mediante raspado si fuera necesario y posteriormente cepillado y soplado con equipo mecánico.

El riego del material de imprimación: se efectuara inmediatamente después de la limpieza. Se empleara imprimador de las características indicadas en el punto D.XIV 1.3, que permite aplicar la pintura reflectante inmediatamente después de alcanzadas las condiciones adecuadas (secado).

La franja de imprimación - tendrá un mayor ancho de CINCO CENTIMETROS (5 cm.) que la línea reflectante, excedente que quedara repartido en ambos lados por partes iguales.

El ancho de las franjas no presentara variaciones al 5% en mas o en menos y si las hubieren dentro del porcentaje indicado, estas no se manifestaran en forma de escalones que sean apreciables a simple vista. Cuando se pinten doble franjas en el eje de la calzada, las mismas mantendrán el paralelismo, admitiéndose desplazamientos que no excedan 0,01 m. cada 100 m. La variación del paralelismo dentro de los límites indicados no será brusco con el fin de que no se noten a simple vista.

El paralelismo entre las líneas centrales y de borde de calzada o demarcatorias de carriles, no tendrán diferencias en mas o en menos, superiores al 5% del semiancho de la calzada, por Km.

En virtud de las variaciones que suelen producirse en los anchos, de los pavimentos, previo a la determinación de cada uno de los carriles, se efectuaran mediciones con la suficiente frecuencia para fijar la medida más conveniente, a fin de evitar cambios de alineación considerables o la posibilidad de que las líneas laterales, queden muy al borde de la calzada.

Entre el borde exterior de la línea lateral y el borde del pavimento, la distancia promedio deberá ser de 0,10 m. no resultando nunca inferior a 0,05 m..

La franja no presentara ondulaciones ni cualquier otra anomalía proveniente de la aplicación del material.

Distribución de esferas de vidrio: se distribuirán sobre la pintura inmediatamente después de aplicada y antes de su endurecimiento a los efectos de lograr su adherencia.

La aplicación de las esferas se hará a presión, proyectándolas directamente sobre la línea pintada mediante un sistema que permita como mínimo retener el 90 % de las esferas arrojadas.

c) Maquinarias:

Los trabajos precedentemente descriptos, se efectuaran mediante el uso de maquinarias especialmente construidas para esos fines, las cuales serán autopropulsadas y las mismas responderán como mínimo a las siguientes características:

Barredora : estará compuesta por un cepillo mecánico rotativo de levante automático y dispositivo para regular la presión del mismo sobre el pavimento y deberá tener un ancho mínimo de 50 cm..

Además dispondrá de un sistema de soplado de acción posterior al cepillo, de un caudal y presión adecuados para asegurar una perfecta limpieza del polvo que no saque el cepillo. La boca de salida de aire será orientada a los efectos de arrojar el polvo en la dirección que no perjudique el uso del resto de la calzada.

Distribuidor de imprimación: el dispositivo de riego tendrá boquilla de funcionamiento a presión neumática o hidráulica que permita mantener el ancho uniforme de la franja regada y el control de la cantidad de material regada, y estará incluido en el regado de pintura.

Regador de pintura v esferas reflectantes: será automotriz, estarán reunidos en el todos los mecanismos operativos, como compresor de aire, deposito presurizado de imprimador y de material termoplástico, tuberías, boquillas de riego, tanque y boquilla para el sembrado de microesferas a presión, etc.

La unidad será apta para pintar franjas amarillas simples o dobles en formas simultáneas y/o blancas de trazos continuos o alternados, y dispondrá de conjuntos de boquillas de riego adecuado a tales efectos.

Las boquillas de riego de material de imprimación y la pintura reflectante, pulverizaran los mismos mediante la adición de aire comprimido, y la boquilla de distribución de las esferas de

vidrio, también funcionara mediante aire comprimido para proyectar las mismas con energía sobre el material termoplástico, con el fin de lograr la máxima adherencia sobre aquel.

El equipo deberá poder aplicar líneas de borde y eje simultáneamente y los conjuntos de boquillas serán ajustables, para que cuando se pinten franjas en ambos lados, se pueda ajustar el ancho de separación de las mismas.

d) Toma de muestras

Similar a lo establecido en el capítulo D. **XIV 1.3.1** Punto D., reemplazándose la muestra de material termoplástico por un litro de pintura por cada sección.

e) Ejecución de las obras

Similar a lo establecido en el capítulo **D. XIV 1.3.1** Punto F.

D.XIV. 4.2 - MATERIALES

- a) Se utilizara pintura acrílica para pavimentos que cumpla con la Norma I RAM de fabricación 1221/92 y sus correspondientes métodos de ensayo.
- b) Las microesferas del tipo Premix para incorporar, será a razón de 300 grs. por litro de pintura y estará en bolsas conteniendo la cantidad necesaria para la cantidad de litros que contiene el envase de la pintura propiamente dicha. . Las microesferas deberán ajustarse a la *NORMA I RAM 1221/92, TABLA 2 VARA MEZCLAR*".
- c) Las microesferas de vidrio tipo Drop On, para sembrado superficial serán entregadas en bolsas de 25 kilogramos. Las microesferas deberán ajustarse a la *NORMA IRAM 1221/92, TABLA 2 "PARA SEMBRAR"*.
- d) Espesores mínimos: **0,6 mm** húmedo
0,3 mm seco - sin contar espesor de esferas sembradas.

D.XIV. 4.3 - REFLECTANCIA - RECEPCION PROVISIONAL Y RECEPCION DEFINITIVA

Mediante la utilización de equipo dinámico (Ecodyn) se determinara los niveles de retroreflexión para cada color y línea demarcada. Tanto la Recepción Provisoria como la Definitiva la demarcación deberá arrojar los siguientes valores mínimos:

Blanco	110 mcd lux m ²
Amarillo	90 mcd lux m ²

Se admitirá una disminución de la reflectancia de hasta 5% siempre y cuando el promedio del tramo sea igual o mayor a 110 mcd. Lux/m² para las líneas de color blanco y a 90 mcd. Lux/m² para las de color amarillo.

En caso contrario el Contratista deberá reparar las zonas afectadas cuantas veces sea necesario para cumplir con esta exigencia.

D.XIV. 4.4 - GARANTIA DEL PERIODO DE DEMARCAACION

El Contratista se obliga a reponer a su exclusivo cargo la pintura para pavimento reflectante así como su aplicación en las partes deficientes durante el periodo de garantía que será:

Durante Diez (10) meses cada tramo demarcado deberá conservar su superficie en muy buenas condiciones. Al procederse a la recepción definitiva la reflectancia no deberá ser inferior a 110 mcd. Lux/m² para las líneas de color blanco y a 90 mcd. Lux/m² para las de color

amarillo en ambos lados medidos con equipo dinámico tipo Ecodyn o similar, cuyos ángulos serán:

Angulo de iluminación: 3,5°

Angulo de observación: 4,5°

Se admitirá una disminución de la reflectancia de hasta 5% siempre y cuando el promedio del tramo sea igual o mayor a 110 mcd. Lux/m² para las líneas de color blanco y a 90 mcd. Lux/m² para las de color amarillo.

En caso contrario el Contratista deberá reparar las zonas afectadas cuantas veces sea necesario para cumplir con esta exigencia.

Asimismo el Contratista deberá mantener a disposición de la DNV, durante el periodo de garantía, los equipos que ejecuten las obras originalmente, a los efectos de cumplimentar las exigencias del presente punto.

D.XIV. 4.5 - RECHAZO

Serán rechazados, debiendo ser ejecutado nuevamente por cuenta exclusiva del Contratista, los tramos donde se verifique alguna de las siguientes condiciones:

Espesor seco menor a 0,3 mm - sin considerar esferas sembradas.

Reflectancia menor a la indicada en el punto D. **XIV. 4.4** Ancho de la línea menor a 9,5 cm.

D.XIV. 4.6 - CONSERVACION DEL PERIODO DE DEMARCACION

Los trabajos de conservación consistirán en los siguientes:

- a) Desde la recepción provisional hasta la recepción definitiva de las obras de demarcación (10 meses), los trabajos deberán ser mantenidos en muy buenas condiciones. Cuando los deterioros producidos sean imputables al Contratista, el mismo efectuara las reparaciones correspondientes a su exclusivo cargo.
- b) Cuando los deterioros producidos no sean imputables al Contratista (sellados, bacheos, etc.) el mismo efectuara sin cargo la reparación hasta un 10 % del total de la demarcación.

D.XIV. 4.7 - MEDICION Y FORMA DE PAGO

La demarcación horizontal se medirá, certificara y pagara por metro cuadrado (m²) de demarcación ejecutada y aprobada por la Inspección a los precios unitarios de Contrato.

El precio contractual será compensación total por la limpieza, imprimación; adquisición, aplicación de pintura, provisión y regado de las esferas de vidrio y toda otra operación o gasto necesario para dejar la calzada demarcada en la forma especificada y en condiciones de ser aprobada por la Supervisión, como así también los costos de conservación que incluye la reposición del material deteriorado.

D.XIV. 4.8 - ELEMENTOS DE MEDICION

Ídem capitulo **D. XIV. 1.3.1.2** con la salvedad que el calibre debe reemplazarse por un micrómetro, cuyo arco permita acceder al centro de las chapas para extracción de muestras.

D.XIV. 4.9 - TRASLADO DE LA INSPECCION DE OBRA

Ídem capitulo **D. XIV. 1.3.1.3**.

D.XIV. 5 - SENALAMIENTO HORIZONTAL CON CINTAS AUTOADHESIVAS REFLECTIVAS DE PROPLIPROPILENO.**D.XIV. 5.1 - NORMAS GENERALES****a) Ídem capítulo D. XIV 1 - Normas Generales.****b) Aplicación**

La superficie sobre la cual se aplicara la cinta deberá limpiarse prolijamente a los efectos de eliminar toda materia extraña que pueda impedir la liga perfecta, polvo, arena, humedad, etc.

La limpieza se efectuara mediante raspado si fuera necesario y posteriormente cepillado y soplado con equipo mecánico.

El riego del material de imprimación: se efectuara inmediatamente después de la limpieza. Se empleara imprimador de las características indicadas en el punto D.XIV 1.3, que permite aplicar la cinta reflectante inmediatamente después de alcanzadas las condiciones adecuadas (secado).

La franja de imprimación - tendrá un mayor ancho de CINCO CENTIMETROS (5 cm.) que la cinta (línea reflectante), excedente que quedara repartido en ambos lados por partes iguales.

El ancho de las franjas no presentara variaciones al 5% en mas o en menos y si las hubieren dentro del porcentaje indicado, estas no se manifestaran en forma de escalones que sean apreciables a simple vista. Cuando se apliquen doble franjas en el eje de la calzada, las mismas mantendrán el paralelismo, admitiéndose desplazamientos que no excedan 0,01 m. cada 100 m.. La variación del paralelismo dentro de los límites indicados no será brusco con el fin de que no se noten a simple vista.

El paralelismo entre las líneas centrales y de borde de calzada o demarcatorias de carriles, no tendrán diferencias en mas o en menos, superiores al 5% del semiancho de la calzada, por Km.

En virtud de las variaciones que suelen producirse en los anchos, de los pavimentos, previo a la determinación de cada uno de los carriles, se efectuaran mediciones con la suficiente frecuencia para fijar la medida más conveniente, a fin de evitar cambios de alineación considerables o la posibilidad de que las líneas laterales, queden muy al borde de la calzada.

Entre el borde exterior de la línea lateral y el borde del cordón de hormigón, la distancia promedio deberá ser de 0,10 m. no resultando nunca inferior a 0,05 m.

La franja no presentara ondulaciones ni cualquier otra anomalía proveniente de la aplicación del material.

c) Maquinarias:

Los trabajos precedentemente descriptos, se efectuaran mediante el uso de maquinarias especialmente construidas para esos fines, las cuales serán autopropulsadas y las mismas responderán como mínimo a las siguientes características:

Barredora : estará compuesta por un cepillo mecánico rotativo de levante automático y dispositivo para regular la presión del mismo sobre el pavimento y deberá tener un ancho mínimo de 50 cm..

Además dispondrá de un sistema de soplado de acción posterior al cepillo, de un caudal y presión adecuados para asegurar una perfecta limpieza del polvo que no saque el cepillo. La boca de salida de aire será orientada a los efectos de arrojar el polvo en la dirección que no perjudique el uso del resto de la calzada.

Distribuidor de imprimación: el dispositivo de riego tendrá boquilla de funcionamiento a presión neumática o hidráulica que permita mantener el ancho uniforme de la franja regada y el control de la cantidad de material regada, y estará incluido en el regado de pintura.

d) Toma de muestras

Similar a lo establecido en el capítulo D. **XIV 1.3.1** Punto D., reemplazándose la muestra de material termoplástico por una muestra de cinta autoadhesiva por cada sección.

e) Ejecución de las obras

Similar a lo establecido en el capítulo D. **XIV 1.3.1** Punto F. **D.XIV. 5.2 - MATERIALES**

- a) Se utilizara cintas de polipropileno reflectivas autoadhesivas, con adhesivo sensible a la presión en el dorso del producto, de fácil maniobrabilidad.
- b) Las cintas de polipropileno reflectivas autoadhesivas deberán ajustarse a la NORMA ASTM E2176 y ASTM E2177.
- c) Espesor nominal: **1,6 mm**

D.XIV. 5.3 - REFLECTANCIA - RECEPCION PROVISIONAL Y RECEPCION DEFINITIVA

Mediante la utilización de equipo dinámico (Ecodyn) se determinara los niveles de retroflexión para la cinta autoadhesiva reflectiva aplicada. Tanto la Recepción Provisoria como la Definitiva la demarcación deberá arrojar los siguientes valores mínimos:

Reflectividad mínima pavimento seco: 500 mcd lux m²

Reflectividad mínima pavimento húmedo: 250 mcd lux m²

Se admitirá una disminución de la reflectancia de hasta 5% siempre y cuando el promedio del tramo sea igual o mayor a 500 mcd. Lux/m² para las líneas de color blanco.

En caso contrario el Contratista deberá reparar las zonas afectadas cuantas veces sea necesario para cumplir con esta exigencia.

D.XIV. 5.4 - GARANTIA DEL PERIODO DE DEMARCACION

El Contratista se obliga a reponer a su exclusivo cargo la cinta autoadhesiva reflectiva para pavimento, así como su aplicación en las partes deficientes durante el periodo de garantía que será:

Durante Dos (2) anos cada tramo demarcado deberá conservar su superficie en muy buenas condiciones. Al procederse a la recepción definitiva la reflectancia no deberá ser inferior a 500 mcd. Lux/m² para las líneas de color blanco medidos con equipo dinámico tipo Ecodyn o similar, cuyos ángulos serán:

Angulo de entrada: **3,5°**

Angulo de observación: **4,5°**

Se admitirá una disminución de la reflectancia de hasta 5% siempre y cuando el promedio del tramo sea igual o mayor a 500 mcd. Lux/m² para las líneas de color blanco.

En caso contrario el Contratista deberá reparar las zonas afectadas cuantas veces sea necesario para cumplir con esta exigencia.

Asimismo el Contratista deberá mantener a disposición de la DNV, durante el periodo de garantía, los equipos que ejecuten las obras originalmente, a los efectos de cumplimentar las exigencias del presente punto.

D.XIV. 5.5 - RECHAZO

Serán rechazados, debiendo ser ejecutado nuevamente por cuenta exclusiva del Contratista, los tramos donde se verifique alguna de las siguientes condiciones:

Reflectancia menor a la indicada en el punto D. **XIV. 5.4** Ancho de la línea menor a 9,5 cm.

D.XIV. 5.6 - CONSERVACION DEL PERIODO DE DEMARCAACION

Los trabajos de conservación consistirán en los siguientes:

- a) Desde la recepción provisional hasta la recepción definitiva de las obras de demarcación (2 años), los trabajos deberán ser mantenidos en muy buenas condiciones. Cuando los deterioros producidos sean imputables al Contratista, el mismo efectuara las reparaciones correspondientes a su exclusivo cargo.
- b) Cuando los deterioros producidos no sean imputables al Contratista (sellados, bacheos, etc.) el mismo efectuara sin cargo la reparación hasta un 10 % del total de la demarcación.

D.XIV. 5.7 - MEDICION Y FORMA DE PAGO

La demarcación horizontal se medirá, certificara y pagara por metro cuadrado (m²) de demarcación ejecutada y aprobada por la Inspección a los precios unitarios de Contrato.

El precio contractual será compensación total por la limpieza, imprimación; adquisición, aplicación de la cinta autoadhesiva reflectiva y toda otra operación o gasto necesario para dejar la calzada demarcada en la forma especificada y en condiciones de ser aprobada por la Supervisión, como así también los costos de conservación que incluye la reposición del material deteriorado.

D.XIV. 5.8 - ELEMENTOS DE MEDICION

Ídem capitulo **D.XIV. 1.3.1.2.**

.XIV. 5.9 - TRASLADO DE LA INSPECCION DE OBRA

Ídem capitulo D. **XIV. 1.3.1.3.**

**D.XIV. 6 - LINEA PARA LLUVIA EJECUTADAS CON MATERIAL TERMOPLASTICO
APLICADAS POR EXTRUSION Y CONFORMADAS EN FORMA MECANICA****D.XIV. 6.1 ESPECIFICACIONES TECNICAS**

La presente especificación comprende las características generales que deberá reunir la ejecución de Línea para lluvia, se ejecutara en las Provincias indicadas en la planilla incluida en la SECCION 5 del presente Pliego. La distribución exacta la indicara la Inspección Zonal de cada Distrito Jurisdiccional.

D.XIV. 6.1.1 Características Generales:

La aplicación de líneas para lluvia se efectuara de acuerdo con la normativa emitida por la Dirección Nacional de Vialidad, para los diferentes puntos de riesgo, los cuales son resueltos por vía separada de la presente especificación. Son de aplicación los puntos D **XIV. 1** que no se contrapongan con las presentes Especificaciones.

D.XIV. 6.1.1.2 Dimensiones:

La línea para lluvia está compuesta por una sucesión de bordillos transversales a la dirección de la línea con una desviación de 17 grados respecto a la normal de la misma. Estos bordillos están separados por canaletas donde la línea de fondo no es inferior a 1,5 mm de espesor y los 10 mm de ancho.

Los bordillos tienen una base de aproximadamente 15 mm y la altura varía entre 4,5 y 6 mm conformando un trapecio que en su cara superior no debe superar los 12 mm de ancho.

La sumatoria de la base del cordón y el fondo de la canaleta es de 25 mm ± 1 mm.

La presente especificación comprende las características generales que deberá reunir la aplicación de la Línea para Lluvia.

D.XIV. 6.1.2 Materiales:

- A. Termoplástico Reflectante: de aplicación en caliente color blanco o amarillo, con posterior sembrado de esferas de vidrio.
- B. Imprimador: será de tipo asfáltico o a base de resinas acrílicas según el tipo de superficie a tratar.
- C. Esferas de vidrio: de acuerdo al cuadro de materiales.

1. Material Termoplástico:

El material debe cumplir con los siguientes requisitos:

Componentes	Unidad	Mínimo	Máximo	Método de Ensayo
Material Ligante	%	20	30	A-1
Dióxido de Titanio (solo para mat. blanco)	%	11	-	A-2
Pigmento amarillo cromo (solo para material amarillo)	3			

2. Esferas de Vidrio: Contenido mínimo: 25%

Porcentaje

	%	Mínimo	máximo
Granulometría	%		
Pasa Tamiz nr. 16 (I RAM 1,2 mm)	%	100	-
Pasa Tamiz nr. 30 (I RAM 590 u)	%	60	70
Pasa Tamiz nr. 50 (IRAM 297 u)	%	30	60
Pasa Tamiz nr. 100 (IRAM 149u)	%	0	5
Índice de Refracción A25°C	°C	1,5	
Esferas Perfectas (redondas e incoloras)	%	75	

3. Granulometría del Material Libre de Ligante

Aclaración:

Los áridos a utilizar deberán ser objeto de una exigente selección. Su naturaleza será cuarcítica o feldespática en un 80% como mínimo

		Mínimo	Máximo	Método de ensayo
Pasa Tamiz nr. 8 (IRAM 2,4 mm)	%	100	-	A-1
Pasa Tamiz nr. 16 (IRAM 1,2 mm)	%	95	100	A-1
Pasa Tamiz nr. 30 (IRAM 590u)	%	76	84	A-1
Pasa Tamiz nr.50 (IRAM 297u)	%	32	40	A-1
Pasa Tamiz nr. 100 (IRAM 149u)	%	18	26	A-1
Pasa Tamiz nr. 200 (IRAM 74u)	%	15	20	A-1
Punto de Ablandamiento	°C	90	125	-
Densidad de Material Fundido	Grs/cm ³	1,8	2,6	A-6
Deslizamiento en Plano Inclinado por Calentamiento a 70°C Durante 48 hs.	%	0	2	A-4
Absorción de agua luego de 96 hs de inmersión (no presentara cuarteado y/o ampollado y/o agrietado)	%	-	0,5	A-5
Resistencia a la baja temperatura	-	0 ° c	-5°C	A-10

D. XIV 6.1.3 Color y Aspecto:

Será de color similar al de la muestra tipo tanto para color blanco como así también para la de color amarillo.

D. XIV 6.1.4 Estabilidad Térmica:

No se observaran desprendimientos de humos agresivos, ni cambios acentuados de color.

D. XIV 6.1.5 Adherencia:

No se producirán desprendimientos al intentar separar el material termoplástico (mediante uso de espátula) aplicado con un espesor mínimo de 6 mm sobre probeta asfáltica.

Complementariamente a esta prueba se verificara el grado de adherencia luego de efectuada la prueba de impacto, observando que la muestra se mantiene adherida a la placa de aluminio.

D. XIV 6.1.6 Prueba de Impacto:

Cumpliendo con lo especificado para este tipo de ensayo y una vez que la probeta ha permanecido 24 horas a 0 grados C, se efectuara de inmediato el ensayo de impacto utilizando el aparato diseñado para este fin, una vez terminado y retirada la muestra, no deberán observarse:

Fisuras que comprometan la integridad de la muestra, ni desprendimiento de la misma sobre la placa base.

El hundimiento que pueda producir el punzón sobre la muestra reflejara en la cara posterior, sobre la placa de aluminio, donde se adhiere la misma, una impronta proporcional a este, de forma convexa, limitada en su diámetro por el agujero de la base del aparato donde se apoya la muestra.

Descripción del aparato y procedimiento para ensayo de la muestra en Anexo 1.

D. XIV 6.1.7 Resistencia al aplastamiento a temperatura elevada:

Sobre una probeta de 7 a 8 mm de espesor, se colocara una pieza de 100 grs. De peso con una superficie de apoyo de forma circular de 5 cm², colocada en estufa a 60 °C durante 24 horas, el hundimiento que produzca la pieza, durante este lapso de tiempo, no deberá ser mayor a 1 mm.

D. XIV 6.1.8 Resistencia al desgaste por el Método de Rueda cargada:

Utilizando el método ISSA PTB NR. 109 1978 se ensayara sobre una probeta de superficie plana y lisa con las dimensiones requeridas para este ensayo. Luego de 5000 ciclos (cinco mil) a 25 grados C con rueda de 25,4 mm de ancho y 75 mm de diámetro en goma de 60 -70 shore A de dureza y carga de 25 kg. en condición húmeda, no deberá presentar desgaste apreciable ni deformación.

D. XIV 6.2 Esferas de vidrio a sembrar

	Unidad	Mínimo	Máximo	Método de Ensayo
Índice de Refracción A 25 grados C	Gradian	1,5	-	A-1
Esfericidad	%	75	-	

Granulometría:

Pasa Tamiz N°. 16 (IRAM 1,2 mm)	%	100	-	
Pasa Tamiz N°. 20 (IRAM 840 u)	%	90	100	
Pasa Tamiz N°. 30 (IRAM 590 u)	%	25	50	
Pasa Tamiz N°. 50 (IRAM 297 u)	%	0	5	

D.XIV. 6.3 ENSAYOS A EFECTUAR "IN SITU" SOBRE LAS UNEA PARA LLUVIA

D.XIV. 6.3.1 Resistencia al deslizamiento

Se determinara el coeficiente de resistencia al desplazamiento mediante la utilización de un péndulo de rozamiento.

Péndulo SRT (Skid Resistance Tester): se toma como referencia la norma española UNE 135-272-94 para señalización horizontal.

D.XIV. 6.3.2 Niveles de Retroreflectancia inicial:

Mediante la utilización de equipo dinámico (Ecodyn) se determinara los niveles de retroflexión para cada color utilizado en la ejecución de la línea vibrante.

La medición se efectuara según lo establecido en capítulo D. XIV 1.3.1

D.XIV. 6.3.3 Niveles mínimo de Retroreflectancia arrojada por color de línea: inicial, penalidades, rechazo y recepción definitiva.

Los valores serán similares a los establecidos en el capítulo **D. XIV 1.3.1**

D.XIV. 6.4 PENALIDADES

Serán igual a la detallada en el **ítem 6) PENALIDADES del Artículo**

D.XIV 1.3.2 de este Pliego de Especificaciones Técnicas, para material aplicado por extrusión, con excepción de los valores mínimos de Retroreflectancia los cuales se han indicado en el Punto 6.3.3 precedente. Referente a los resaltos se establece que se rechazaran las líneas donde los resaltos no cumplan con la tolerancia admitida en el punto D. XIV. 6.1.1.2.

D.XIV. 6.5 CONSERVACION DEL PERIODO DE DEMARCACION

Será igual a lo establecido en el **ítem H) CONSERVACION DEL PERIODO DE DEMARCACION del Artículo D.XIV 1.3.1** de este Pliego de Especificaciones Técnicas, para material aplicado por pulverización.

D.XIV. 6.6 MEDICION Y FORMA DE PAGO

Será igual a la detallada en el **ítem I) MEDICION Y FORMA DE PAGO del Artículo D.XIV 1.3.1** de este Pliego de Especificaciones Técnicas, para material aplicado por pulverización.

D.XIV. 6.7 ELEMENTOS DE MEDICION Y TRASLADO DE LA INSPECCION DE OBRA

Ídem capítulos D, XIV. 1.3.1.2 y D.XIV. 1.3.1.3

SEÑALAMIENTO VERTICAL**Artículo N° 17****I. DESCRIPCION.**

La contratista deberá presentar dentro del Proyecto Ejecutivo Definitivo, el Proyecto definitivo de Señalamiento Vertical en el que deberá tener en cuenta el Proyecto Básico de Señalamiento que se adjunta a la presente especificación. Dichas señales responderán al Anexo L "Sistema de Señalización Vial Uniforme" de la Ley N° 24.449 (de Transito y Seguridad Vial) y su Decreto Reglamentario P.E.N. N° 779/95 establecido en el Art. 22 de dicha Ley, como así también a lo indicado en la Norma IRAM 3.952/84 para lamina reflectiva de "Alta Reflectividad" y en la Norma IRAM 10.033/73 para lamina reflectiva de "Grado Ingeniería", según corresponda en cada caso.

La empresa deberá mantener dicho señalamiento durante todo el período de contrato más el período de garantía, y deberá considerar además la incorporación de señales adicionales, que surjan de posibles nuevos eventos y/o disposiciones reglamentarias que hagan necesario su señalización (nuevos accesos, entradas y salidas de vehículos pesados, accesos a estaciones de servicio, readecuación de intersecciones, nuevas normas dictadas por la DNV, etc.).

La tarea en cuestión consistirá en la colocación de todos los carteles necesarios para la orientación, información y prevención de los usuarios del camino y para facilitar el, tránsito y evitar peligros. Además contemplara el retiro, traslado, acopio y/o recolocación de las señales existentes, en los sitios que indique la Supervisión. En cuanto a estas señales existentes, su reutilización quedara supeditada a que las mismas cumplan con los requisitos que se detallan más adelante, de lo contrario deberán ser reemplazadas por elementos nuevos. Los postes y señales que no se reutilicen, se entregaran a la DNV donde lo indique la Inspección.

Para la selección de materiales, diagramado, confección, armado y colocación de las señales, deben seguirse las ESPECIFICACIONES TECNICAS PARA CONSTRUCCION, ARMADO Y COLOCACION DE SENALES VERTICALES LATERALES de la DNV, en todo aquello que no se oponga a esta Especificación.

II. CARACTERISTICAS DE LOS MATERIALES COMPONENTES.**II. 1.PLACAS**

Las placas serán de aluminio de 3 mm de espesor, aleación 5052 H-38, de acuerdo con la norma IRAM 681 o de acero cincadas de 2 mm. de espesor, cumpliendo las exigencias de la Norma MERCOSUR NM 97:96. Las esquinas deberán ser redondeadas con un radio de curvatura de 6 cm. Estarán libres de toda oxidación, pintura, rayadura, sopladura o cualquier otra imperfección que pueda afectar la superficie lisa de ambas caras; los cantos deberán estar perfectamente terminados, sin ningún tipo de rebabas. Las placas deberán estar despuntadas y perforadas según las medidas y ubicaciones que corresponda. En señales aéreas es obligatorio el uso de chapa de aluminio de 3 mm de espesor.

DIMENSIONES MINIMAS DE LAS SEÑALES (cm.)

TIPO DE SENAL	RUTAS	MULTICARRILES AUTOVIAS AUTOPISTAS
PREVENTIVO	90X90	120X120
REGLAMENTARIO Ø	90	120
TRIANGULARES (lado)	105	135
REGLAMENTARIO CON LEYENDA	100X150	120X180
PARE	90	120
EDUCACION VIAL	100X100	120X120
SERVICIOS AUXILIARES	80 X110	100X150
MOJON KILOMETRICO	57 X 40	57 X 40

ALTURA MINIMA DE LETRAS PARA SEÑALES INFORMATIVAS

LATERALES EN RUTAS

UN RENGLON: 25 cm. (Serie C - D)

TRES RENGLONES: 18 cm. (Serie C - D)

LATERALES EN AUTOVIAS Y AUTOPISTAS: 25 cm. (Serie C - D)

SENALES AEREAS

COLUMNA CON PESCANTE

UN RENGLON: 40 cm. (Serie D)

DOS-TRES RENGLONES: 25 cm. (Serie D)

PORTICOS: 30 cm. - 45 cm. (Serie D)

Nota: Las dimensiones de las señales informativas serán las que resulten del respectivo diagramado de los textos (palabras, números, flechas, símbolos) utilizando para ello las alturas de letras indicadas.

II.2. SOSTENES

11.2.1. Se utilizarán postes de madera, de una longitud tal que cumplan con la profundidad de enterramiento y la altura de colocación prevista más adelante, y cubrirá la totalidad del alto de la placa.

III.2..2. CANTIDAD DE POSTES - VARILLAS - BULONES Y CRUCETAS

Según Normas de la DNV

II.2..3. DIMENSIONES

La escuadría será de 3" x 3" o de 4" x 4" según corresponda. Se admitirán para los espesores las tolerancias indicadas por norma I RAM 9560, Punto 3.2.1.12, cuando se trate de postes sin cepillar. Para aquellos cepillados se admitirá por maquinado que pueden reducir su sección según normas IRAM 9560, es decir +/- 4 mm por cara.

II.2.4. ESPECIES DE MADERA

Serán las indicadas a continuación, denominadas según nomenclador de comercialización establecido por la norma IRAM 9501.

NOMBRE IRAM	NOMBRE BOTANICO	NOMBRE VULGAR
Quebracho Colorado Santiagoño	Schinopsis lorentzii	
Cebil Colorado	Anadenanthera macrocarpa	Curupay
Caldén	Prosopis caldenia	
Algarrobo Negro	Prosopis nigra	Ibopé-hu; árbol negro
	Tabebuia spp	Lapacho
	Caealpinia paraguarensis	Guayacan
	Astronium balansae	Urunday

En caso de no existir en plaza las especies precedentemente enunciadas, el contratista propondrá a la D.N.V. la nómina alternativa de aquellas que cumpliendo con similares características, satisfagan el requerimiento previsto, como ser que al ser embestidos los carteles por los vehículos, los postes se astillen resultando entonces menos agresivo al impacto.

Los postes podrán ser cepillados o no. Deberán estar libres de albura; se admitirán grietas producidas por el estacionamiento de no más de 400 mm de longitud y 1,5 mm. de ancho. Podrán presentar hasta tres nudos por cara no mayor de 15 mm de diámetro de cada uno, no admitiéndose nudos en las aristas; no presentaran pudrición en ninguna de sus partes, ni se admitirán galenas u orificios producidos por insectos xilófagos. Toda pieza deberá oscilar entre el 12,22% de humedad, admitiéndose una tolerancia máxima de 5%.

II.3. BULONERIA

Las placas estarán sujetas al soporte mediante bulones de acero cincado con cabeza redonda, cuello cuadrado de 9,5 mm de lado (tipo carroceros), vástago de 9 mm de diámetro y 80 mm de largo, con rosea no menor de 3 cm. (para la tuerca). Complementara esta colocación una arandela lisa, para bulón de 9 mm (3/8), cuyo espesor será de 2 mm aproximadamente y su diámetro externo similar al de la cabeza del bulón más una arandela de presión (salvo que se trate de tuercas autofrenantes).

Las crucetas estarán sujetas por medio de un bulón de hierro de 9,5 mm de diámetro por 125 mm de largo.

II.3.1. MATERIALES

Serán de acero IRAM 600 - 1010/1020, con resistencia a la tracción de 45 Kg./mm², según norma IRAM 512.

La denominación será según norma IRAM 5190, con rosea Withworth, según características dadas por norma IRAM 5191, Tabla I.

Las tuercas tendrán igual rosea, cumpliendo especificaciones de la norma IRAM 5192. Las tolerancias serán dadas por normas IRAM 512, 5190, 5191 y 5192.

Los bulones, tuercas y arandelas para placas de aluminio serán galvanizados. Las crucetas se sujetaran por medio de bulones de hierro, según las medidas explicitadas. Los aditamentos se sujetaran al poste por seis clavos de hierro bronceado.

III. PINTADO DE COMPONENTES

III.1. DE PLACAS

III.1.1. El dorso de las placas de aluminio será tratado con proceso de desengrasado mediante la aplicación de solventes apropiados; luego se procederá al lijado para conseguir aspereza adecuada, con el objeto de lograr mayor adherencia de la pintura que consistirá en una mano de "wash" primero y una mano de esmalte sintético brillante gris azulado, en un todo de acuerdo con la norma IRAM 1107 y la carta de colores de acabado brillante, semimate y mate, correspondiente al código 09-1-170 (IRAM.-DEF D 1054). Ídem para chapas galvanizadas pero sin lijar la superficie.

III.2. DE SOSTEN

Los postes irán pintados con una mano de pintura base impregnante (antihongos) y dos manos de esmalte sintético brillante, color gris azulado. El extremo a enterrar se recubrirá con pintura asfáltica.

IV. MATERIALES REFLECTIVOS

IV.1. MATERIALES A EMPLEAR

Será material reflectivo termoadhesivo o autoadhesivo de primera calidad que responda totalmente a las condiciones requeridas por la Norma IRAM 10.033 llamado "grado de ingeniería" o pudiéndose emplear el de "alta intensidad" de acuerdo a la Norma IRAM 3.952/84, según lo indicado en el proyecto.

Queda establecido para la presente obra, que el material empleado para las señales Preventivas, Reglamentarias ó Prescriptivas y aéreas será en todos los casos de grado de "alta reflectividad" (o sea "alta intensidad o grado prismático"), por lo que deberá ajustarse como mínimo, a los valores determinados en las tablas II y III de la Norma IRAM 3.952/84, según sus métodos de ensayos. Para el resto de las señales, podrá usarse material de "grado de ingeniería" por lo que las mismas, deberán ajustarse como mínimo, a los valores establecidos en la tabla II de la Norma IRAM 10.033/73. En tramos iluminados la totalidad de las señales serán de "alta reflectividad" (IRAM 3952/84). En Autovías o Autopistas la totalidad de las señales serán como mínimo de "alta reflectividad" (IRAM 3952/84).

IV.2. PROCESO DE APLICACION

Las placas de aluminio o galvanizadas serán limpiadas con líquidos desengrasantes fosfatizantes, debiendo secarse para antes de aplicar el material reflectivo proceder a efectuar un trapeado con solventes adecuados que permitan eliminar todas las partículas grasas que hayan quedado. Posteriormente será adherido mediante presión o presión y temperatura (para termoadhesivos) en las condiciones exigidas por la norma IRAM 10033, que impedirán despegar las leyendas, símbolos o grafismos que se empleen, las cuales respetaran el sistema de señales en curso.

IV.3. COLORES

Todos los colores (verde, amarillo, negro, rojo, blanco, etc.) y símbolos deberán responder estrictamente a lo establecido en la Ley de Tránsito y Seguridad Vial N° 24.449 - Decreto Reglamentario N° 779/95 y Normas que dicte la Dirección Nacional de Vialidad

IV.3.1. SEÑALES DE PREVENCIÓN

Serán con fondo amarillo, orla y símbolo negro. A excepción de las siguientes señales:

- **PANELES DE PREVENCIÓN:** Fondo Blanco con líneas a 45° rojas.
- **CRUZ DE SAN ANDRÉS (LATERAL O AEREA):** Fondo Blanco y Bordes Rojos.
- **SEMAFORO:** Fondo amarillo, orla y símbolo negro con colores rojo, amarillo y verde de arriba hacia abajo.
- **DELINEADOR DE CURVA:** Fondo blanco - sargento rojo (chevron)

IV.3.2. SEÑALES DE REGLAMENTACIÓN

Serán fondo blanco, círculo rojo, barra cruzada roja (solamente en señales de prohibición) y en color negro el símbolo.

A excepción de las siguientes señales:

- **PARE:** Fondo rojo, orla y leyenda blanca.
- **CEDA EL PASO:** Fondo blanco, borde rojo y leyenda en color negro.
- **VELOCIDAD MÍNIMA:** Fondo azul, círculo rojo, número blanco.

IV.3.3 SEÑALES DE INFORMACIÓN

De acuerdo a su clasificación serán:

- **INDICADORAS DE RUTAS:** Fondo blanco, con escudos, flechas, e inscripciones en negro.
- **DE LOCALIZACIÓN:** Fondo verde, orla y leyenda en color blanco.
- **DE ORIENTACIÓN:** Fondo verde, orla y leyenda en color blanco.
- **CONFIRMATIVAS:** Fondo verde, orla y leyenda en color blanco.
- **DE SERVICIOS AUXILIARES:** Fondo azul, cuadrado blanco, símbolo negro, a excepción de la serial "Primeros Auxilios" que lleva símbolo color rojo.
- **DE REFERENCIA HISTÓRICA:** Fondo azul, orla y leyenda en color blanco.
- **DE INFORMACIÓN ESPECIAL:** Fondo blanco, orla y leyenda en color negro.
- **DE EDUCACIÓN VIAL:** Fondo blanco y leyenda color negro.

Las señales Kilométricas deberán ajustarse a las Normas vigentes en la Dirección Nacional de Vialidad.

V. ARMADO Y COLOCACIÓN DE LAS SEÑALES

Coincidente con la perforación que se practica en los postes para el paso de los bulones y por la cara contraria en que se adosara la serial, se hará una perforación a modo de nicho, de diámetro y profundidad suficiente, para que en el se aloje la arandela y tuerca del balón, con el objeto de dificultar su extracción. De este modo se evita que la tuerca y la arandela queden fuera de la madera, entonces para poder ajustarla es necesario utilizar una llave críquet con prolongador y tubo para esa medida.

Para aquellos casos que se deba conformar un bastidor, tanto en los postes como en las varillas transversales, deberán efectuarse operaciones de maquinado correspondiente que permitan su encastre, según se detalla en el párrafo que sigue.

A fin de rigidizar las señales de gran tamaño y evitar alabeos de la chapa se emplazarán entre los dos postes sostén dos travesaños (varillas o tiritas) de madera dura de 3"x 1 1/2" y largo igual al de la chapa de que se trate. Estos travesaños se encastrarán en los postes verticales y el encastre en estos será de 3" en sentido longitudinal y 1/4" en el sentido transversal, debiendo coincidir la colocación de los travesaños con las perforaciones practicadas para los bulones de fijación de la placa, lográndose de este manera no solo fijación de la placa, sino también la de los travesaños.

Así por ejemplo, en las señales de 2,10 m x 1,20 m. con postes de 4" x 4" se colocaran dos tiritas de la misma madera que el poste para la rigidez de la placa. Se utilizan bulones convencionales, de 8 cm. para postes de 3" x 3" y de 10 cm. para postes de 4" x 4", con sus correspondientes arandelas y tuercas.

En banquetas en las cuales el talud sea tal que para las señales de doble poste se evidencie un marcado desnivel entre la cota de arranque de ambos postes, se utilizarán según el caso, para el poste más alejado del camino, mayor longitud que permita mantener la horizontalidad de las placas.

Las señales se colocaran de manera tal que sean perfectamente legibles desde el camino, tanto de día como de noche, respetando en todo momento la altura, ángulo y verticalidad. En general y salvo aquellos casos en que la supervisión determine lo contrario, todas las señales se colocaran en el borde exterior de la banqueta a la derecha del camino.

La profundidad a la cual serán enterrados los postes sostén no será inferior a 1 metro y se impermeabilizarán hasta esa medida con material asfáltico. Este procedimiento se hará por inmersión exclusivamente. Cerca de la base de los postes se colocará una cruceta de madera dura, también impermeabilizada, de la misma madera que el poste de 3"x 1 1/2 "x 33 cm. de largo.

Se tendrá especial cuidado en cuanto a la verticalidad de las señales y la compactación del suelo adyacente a los postes, una vez colocada la señal se efectuará la compactación del terreno en capas sucesivas de no más de 0,10 m de espesor.

Las reglas básicas a tener en cuenta para la colocación son:

a) Para el emplazamiento de las señales camineras a ubicar en los laterales del camino, se prepara de acuerdo al proyecto de señalamiento, la cantidad de postes, varillas y crucetas, previo al pintado de los mismos, con un taladro eléctrico o manual se los perfora y se les prepara el nicho para alojar la arandela y tuerca. Además se llevan los tornillos, tuercas, arandelas y Naves para su ajuste.

b) Para el transporte de los elementos para el emplazamiento de las señales en el camino, se colocaran en un camión con barandas: en un lado los postes, en el otro sector las señales terminadas puestas de tal forma que la cara que contenga la lámina reflectiva quede enfrentada con la otra de igual terminación, para evitar que se dañe la lámina y en un cajón la bulonería y llave para la fijación.

c) Es necesario transportar en los equipos de colocación, palas, picos, barretas, pisones, etc., sobre todo para el trabajo en zonas rocosas donde el emplazamiento pudiera ser más complicado. Además de dichos elementos deben llevarse carteles de señalización transitoria, conos y chalecos reflectivos a manera de prevención.

d) En la zona rural el serial de un poste se colocará a 4,00 m desde el borde de la calzada hasta el poste y a una altura de 1,30 m como mínimo y 1,40 m como máximo, desde el nivel del eje de la calzada hasta la parte inferior de la placa.

En cuanto a las señales de DOS (2) postes, estas deberán estar ubicadas a una distancia mínima de 3,50 m entre el filo de la señal y el borde de la calzada y la altura será de 1,30 m como mínimo y 1,40 m como máximo, desde el nivel del eje de la calzada hasta la parte inferior de la placa.

Tratándose de señales camineras emplazadas en los laterales con los sostenes de madera, en todos los casos el ángulo de colocación respecto del eje de la calzada deberá ser entre 75° y 82° (s/Ley de Transito).

En casos especiales donde el terreno sea irregular, se deberá tener especial cuidado en que la placa se mantenga en una misma línea imaginaria con la visión del conductor.

e) En el caso de la señal de prohibición "Prohibido adelantarse", la misma deberá colocarse además sobre la banquina izquierda con el objeto que sea visualizada por el vehículo que intenta el sobrepaso. Igualmente en el sentido opuesto, deberán colocarse ambas señales, agregando en la cara posterior del poste, (el de la banquina izquierda) una cinta reflectiva en forma cebrada que indique un obstáculo.

f) Las señales que por uno u otro motivo fueran destruidas antes de la recepción definitiva, deberán ser repuestas por el contratista sin cargo para esta Dirección.

g) En las cabeceras de alcantarillas y puentes se colocaran las cuatros señales P 2 b PANELES DE PREVENCIÓN, para cabeceras de alcantarilla serán de 20 X 40 y cabeceras de puente 30 X 60. En el extremo de defensas metálicas es obligatoria la colocación del panel de prevención de 20 X 40. Las franjas de estas señales, deberán estar orientadas de manera tal que indiquen de qué lado debe ser sorteado el obstáculo indicado con la misma

h) En Autovías las señales preventivas y reglamentarias se colocaran en banquina derecha e izquierda.

VI. CONSERVACION

VI.1 Si en el anverso de las placas se encuentra suciedad, esta se eliminara mediante detergentes apropiados. Si en el reverso se encuentra pintura floja, esta se lijara para retirarla y lograr la aspereza adecuada, aplicándose posteriormente una mano de esmalte sintético. Similar tarea se realizara con cualquier otro elemento como ser panfletos, papeles pegados, etc.

Las señales deberán lavarse obligatoriamente como mínimo cuatro (4) veces al año, esta tarea se incluirá dentro del plan anual de mantenimiento.

Además de los lavados obligatorios indicados precedentemente, las señales deberán lavarse o reemplazarse toda vez que los valores de reflectancia decaigan en más de un 40 % de lo estipulado en las Normas IRAM 10033/73 y 3952/84 según se trate de "grado ingeniería" o "alta intensidad" (ángulo de observación 0,2° - ángulo de inclinación - 4°).

Las placas serán cambiadas por otras cuando se encuentren torcidas o dañadas de modo que impidan su lectura.

VI.2. Se comprobara que el poste no se halle dañado o roto, enderezándolo o colocándolo en posición correcta si correspondiere, compactando el material que lo rodea a fin de mantenerlo firmemente fijado. En caso de hallarse roto, se lo cambiara por un poste de madera nuevo, de similares dimensiones.

VI.3. Periódicamente deberá revisarse y ajustarse la buhonería de las señales.

VII. MEDICION Y FORMA DE PAGO

Se medirá por m² de señal colocada, y se pagará al precio unitario de contrato para el Ítem "SEÑALAMIENTO VERTICAL".

En sus análisis de precios de este ítem, la Contratista considerara los materiales a utilizar (placas, postes de sostén, láminas reflectivas, crucetas, abrazaderas, bulones, etc.), la mano de obra necesaria para la fabricación, armado, pintado de la parte posterior del poste; la carga, transporte, descarga y acopio de la cartelería; mano de obra, equipos y herramientas necesarios para dejar colocadas las señales en su posición definitiva, y cualquier otro trabajo necesario para la correcta terminación de lo especificado precedentemente, incluyendo la conservación hasta la recepción definitiva de la obra.

Dicho precio incluirá la extracción del señalamiento existente que no sea recuperable (que será propiedad de la D.N.V.), su traslado y acopio en los lugares que indique la Supervisión, como así también el costo de cualquier material, equipo o tarea adicional necesarios para dejar totalmente terminado el señalamiento vertical de acuerdo a los planos, especificaciones y órdenes de la Supervisión.

* * * * *

PROVISIÓN DE MOVILIDAD PARA EL PERSONAL DE LA DIRECCION PROVINCIAL DE VIALIDAD

Artículo N° 18

1- El título H) PROVISIÓN DE MOVILIDAD PARA EL PERSONAL DE INSPECCIÓN Y/O SUPERVISIÓN del "Pliego de Especificaciones Técnicas Generales", edición 1998 queda anulado y reemplazado por lo siguiente:

El Contratista deberá suministrar para el personal de la **DIRECCION PROVINCIAL DE VIALIDAD**, durante el plazo de ejecución de la obra, desde la fecha de replanteo y hasta la recepción provisional de los trabajos la cantidad de 2 (DOS) camionetas de cuatro puertas doble tracción, de más de 2800 c.c. de cilindradas, equipadas con aire acondicionado(frío/calor), y equipo de comunicación acorde a la zona donde se desarrolla la obra; excluida la suministrada para uso del Laboratorio prevista en la Sección K-1 del Pliego de Especificaciones Técnicas Generales. Estas unidades deberán hallarse en todo momento en buenas condiciones funcionamiento y en concordancia con los servicios que deban prestar.

Se deja establecido que las unidades deberán ser modelo igual al año que se licita la obra. Los vehículos deberán encontrarse en la CASA CENTRAL DE LA DIRECCION PROVINCIAL DE VIALIDAD, al iniciarse las tareas diarias y serán utilizados exclusivamente para las necesidades de la **DIRECCION PROVINCIAL DE VIALIDAD**.

2- Medición y Pago

El ítem "Provisión de Movilidad para el personal de la **DIRECCION PROVINCIAL DE VIALIDAD**", se pagará a través de los siguientes sub-ítems:

A) "Cuota mensual": Se medirá y pagará por MES y por unidad, y será compensación total por amortización, intereses, seguros y patente de la unidad, y del sueldo o jornal del personal encargado de conducción, y todo otro gasto fijo.

B) "Adicional por Km. Recorrido": Se medirá y pagará por KILÓMETRO y por unidad, y será compensación total por las reparaciones y repuestos y por el consumo de combustibles, lubricantes, cámaras y cubiertas, etc.

El control del kilometraje se efectuará por medio del cuenta-kilómetros (odómetro) de la unidad, el que deberá funcionar y mantenerse ajustado en forma correcta.

3- Multa por Incumplimiento

La falta de cumplimiento de estas disposiciones, aunque sea en forma parcial, dará lugar a la aplicación de una multa de Pesos tres mil (\$ 3000,00) por cada día o jornada y por vehículo, por cada día o jornada de trabajo que no pueda disponerse de la movilidad en la obra por causas imputables al Contratista.

4- Obligación de Identificar las movilidades.

Las movilidades que fueran afectadas al uso del Personal DE LA DIRECCION PROVINCIAL DE VIALIDAD, deberán llevar inscriptas en lugar perfectamente visible, en ambas puertas delanteras una leyenda que la identifique y dentro de los siguientes términos:

AL SERVICIO DE LA DIRECCION PROVINCIAL DE VIALIDAD

Cada una de las letras, estará inscripta en un rectángulo de siete (7) centímetros por cinco (5) centímetros, con un espesor de trazado de medio (0,5) centímetros.

MOVILIZACIÓN DE OBRA, DISPONIBILIDAD DE EQUIPOS, OBRADOR Y CAMPAMENTOS DEL CONTRATISTA

Artículo N° 19

a) Descripción

El Contratista suministrará todos los medios de locomoción y transportará su equipo, repuestos, materiales no incorporados a la obra, etc. al lugar de la construcción y adoptará todas las medidas necesarias a fin de comenzar la ejecución de los distintos ítems de las obras dentro de los plazos previstos, incluso la instalación de los campamentos necesarios para sus operaciones.

b) Terreno para Obradores

Será por cuenta exclusiva del Contratista el pago de los derechos de arrendamiento de los terrenos necesarios para la instalación de los obradores.

c) Oficinas y Campamentos del Contratista.

El Contratista construirá o instalará las oficinas y los campamentos que necesite para la ejecución de la obra, debiendo ajustarse a las disposiciones vigentes sobre alojamiento del personal obrero y deberá mantenerlos en condiciones higiénicas.

La aceptación por parte de la Repartición de las instalaciones, correspondientes al campamento citado precedentemente, no exime al Contratista de la obligación de ampliarlo y/o modificarlo de acuerdo con las necesidades de la obra durante su proceso de ejecución.

d) Equipos

El Contratista notificará por escrito que el equipo se encuentra en condiciones de ser Inspeccionado, reservándose la Repartición el derecho de aprobarlo si lo encuentra satisfactorio. Cualquier tipo de planta o equipo inadecuado o inoperable que en opinión de VIALIDAD PROVINCIAL no llene los requisitos y las condiciones mínimas para la ejecución normal de los trabajos, será rechazado, debiendo el Contratista reemplazarlo o ponerlo en condiciones, no permitiendo la Inspección y/o Supervisión la prosecución de los trabajos, hasta que el Contratista haya dado cumplimiento con lo estipulado precedentemente.

La Inspección y/o Supervisión y aprobación del equipo por parte de la Repartición no exime al Contratista de su responsabilidad de proveer y mantener el equipo, plantas y demás elementos en buen estado de conservación, a fin de que las obras puedan ser finalizadas dentro del plazo estipulado.

El Contratista deberá hacer todos los arreglos y transportar el equipo y demás elementos necesarios al lugar de trabajo con la suficiente antelación al comienzo de cualquier operación a fin de asegurar la conclusión del mismo dentro del plazo fijado.

El Contratista deberá mantener controles y archivos apropiados para el registro de toda maquinaria, equipo, herramientas, materiales, enseres, etc. Los que estarán en cualquier momento a disposición de VIALIDAD PROVINCIAL.

e) Forma de Pago

La oferta deberá incluir un precio global por el ítem "Movilización de obra", equivalente al CINCO POR CIENTO (5%) del monto de la misma, (determinado por el monto de la totalidad de los ítem con la exclusión de dicho ítem) que incluirá la compensación total por la mano de

obra; herramientas, equipos, materiales, transporte e imprevistos necesarios para efectuar la movilización del equipo y personal del Contratista; construir sus campamentos, provisión de viviendas, oficinas y movilidades para el personal de Inspección y/o Supervisión; suministro de equipos de laboratorio y topografía y todos los trabajos o instalaciones necesarias para asegurar la correcta ejecución de la obra de conformidad con el contrato.

El pago se fraccionará de la siguiente manera:

A) Para cualquier tipo de obra:

El Cincuenta por ciento (50,00%): Se abonará solamente cuando el Contratista haya completado los campamentos de la empresa y presente la evidencia de contar a juicio exclusivo de la **Inspección y/o Supervisión** con suficiente personal residente en la obra para llevar a cabo la iniciación de la misma y haya cumplido, además, con los suministros de movilidad, oficinas, viviendas y equipos de laboratorio y topografía, para la **Inspección y/o Supervisión** de obra, y a satisfacción de ésta.

B) Para obras básicas, pavimento y/o puentes:

a) El Veinticinco por ciento (25,00%): Se abonará cuando el Contratista disponga en obra de todo el equipo que a juicio exclusivo de la Inspección y/o Supervisión resulte necesario para la ejecución del movimiento de suelo y obras de arte menores y/o infraestructura, en el caso de puentes.

b) El Veinticinco por ciento (25,00%) restante: Se abonará cuando el Contratista disponga en obra, de todo el equipo que a juicio exclusivo de la Inspección y/o Supervisión resulte necesario para la ejecución de bases y calzadas de rodamiento y/o superestructura, en el caso de puentes y todo el equipo requerido e indispensable para finalizar la totalidad de los trabajos.

C) Para obras de repavimentación: El Cincuenta por ciento (50 %) restantes: Se abonará cuando el Contratista disponga en obra de todo el equipo necesario, a juicio exclusivo de la **Inspección y/o Supervisión**, para la ejecución según corresponda, del movimiento de suelos, obras de arte menores, bases y calzadas de rodamiento.

* * * * *

PLANILLA PLUVIOMÉTRICA

Artículo N° 20

El Contratista deberá solicitar información referente a precipitaciones pluviales y néveas; y cantidad de días con precipitaciones por mes, correspondientes a la estación meteorológica más cercana a la obra, situada en la zona de influencia de la obra a ejecutar, a la DIRECCIÓN GENERAL DE SERVICIO METEOROLÓGICO NACIONAL, dependiente del Estado Mayor de la Fuerza Aérea Argentina o a la Institución que disponga la **Inspección y/o Supervisión** de Obra.

Dicha información que deberá comprender el lapso de cinco (5) años a la fecha, deberá entregarse a la Supervisión de Obra dentro de los sesenta (60) días inmediatos posteriores al primer replanteo.

Sin perjuicio de esta información toda vez que el Contratista solicite ampliación del plazo contractual, fundamentado en razones climáticas, deberá agregar registros certificados por Organismos Oficiales, que avalen las razones invocadas.

* * * * *

CAPACITACION

Artículo N° 21

A los efectos de capacitar en las diversas tareas y programas que desarrolla la Dirección Provincial de Vialidad, la Contratista contratará por el periodo de ejecución de la obra y a su exclusivo cargo, bajo la modalidad de locación de servicios de colaboración, tres profesionales, en la disciplina que la Dirección Provincial de Vialidad indique.

Dichos profesionales cumplirán con las funciones, destino y horarios que determine la Dirección Provincial de Vialidad, bajo cuya dependencia y control se desempeñarán.

Las condiciones del contrato incluirán:

- Duración: Periodo de ejecución de la obra y las ampliaciones que la misma solicite y sean aprobadas por el comitente. Cuando no se haya efectivizado la contratación que manda el presente artículo, total o parcialmente, adeudando, la contratista, el cumplimiento de la cantidad de contratos que le corresponde, deberá cumplirlo respetando el plazo de ejecución de la obra ejecutada.
- Remuneración: Se tendrá como referencia el importe de los contratos de colaboración que el Estado Provincial mantiene con sus contratados.
- Extensión horaria: Treinta y cinco horas (35) semanales.
- Seguros: Los mismos que el contratista prevea para su personal Técnico.

La D.P.V. podrá suplir la contratación establecida en el presente artículo, por un valor equivalente, por la contratación de cursos de capacitación para el personal del D.P.V., justificando la necesidad del mismo.

El importe mensual deberá ser pagado a dichos profesionales ineludiblemente del 1 al 10 del mes siguiente, por medio de transferencia bancaria a cuenta de titularidad del profesional.

La falta de cumplimiento de esta disposición, dará lugar a la aplicación de una multa de Pesos Diez Mil (\$ 10.000,00) por cada día de retraso.

DESVÍOS DE OBRA

Artículo N° 22

La construcción y conservación de desvíos de obra deberá ajustarse a las siguientes condiciones:

1. Las obras previstas en este proyecto, serán ejecutadas de manera tal que los inconvenientes y peligros que los trabajos, a realizar produzcan en el tránsito, sean reducidos al mínimo.
2. El Contratista definirá el orden de ejecución de los trabajos, y consecuentemente será responsable de los perjuicios que produzca al tránsito.
3. El Contratista deberá disponer en el lugar de los trabajos de los elementos que sean necesarios para auxiliar a los vehículos que queden imposibilitados de seguir viaje como consecuencia de los inconvenientes producidos a raíz de estos trabajos.
4. Las longitudes y tiempos de servicio de los desvíos, no deberán exceder en un 20 % a los previstos para la ejecución de un tramo de obra terminada hasta su puesta en servicio, tomando en cuenta para su evaluación la secuencia ininterrumpida de etapas de constructivas sucesivas, y los rendimientos presentados en los análisis de precios contractuales.
5. El Contratista deberá disponer en forma permanente del equipo, personal y materiales necesarios para mantener los desvíos en las siguientes condiciones:
 - Ancho mínimo para circulación: El equivalente a la calzada que reemplace.
 - Superficie perfilada sin pozos, crestas, huellas o cordones de material suelto.
 - Serán mantenidos permanentemente, de manera que no produzcan acumulaciones de agua de lluvia u otros motivos por falta de drenajes adecuados, o formación de capas de polvo cuya dispersión por el tránsito afecten la seguridad del mismo, la visualización de señales u otros vehículos que circulan por el sector.
6. En rutas en las cuales está asegurado el tránsito permanente, aún en los días de lluvia, los desvíos deberán asegurar lo mismo y no podrán tener mayor longitud que la total de la obra.
7. Los gastos que demanden la señalización, colocación de “hombres bandera”, construcción o habilitación, acondicionamiento y conservación de banquetas, de vías provisionales laterales y/o de caminos auxiliares aprobados por la Inspección y/o Supervisión de obra y el auxilio de los vehículos, no recibirán pago directo alguno pues su costo se encuentra incluido dentro de los ítems de contrato.

* * * *

CONSERVACIÓN

Artículo N° 23

I.- DURANTE EL PERIODO CONSTRUCTIVO

Durante el plazo constructivo el Contratista conservara, por su exclusiva cuenta, los trabajos terminados de acuerdo a las disposiciones que se detallan más adelante, exigidas para la conservación durante el Plazo de Garantía.

II.- DURANTE EL PLAZO DE GARANTIA

El Contratista mantendrá y conservara las obras ejecutadas en forma permanente y sistemática durante el Plazo de Garantía establecido en la Memoria Descriptiva.

Se detallan a continuación las principales tareas que, a tal fin y de ser necesarias, deberán realizarse:

a) Obras de arte:

Deberá mantenerse la limpieza y desobstrucción de sus secciones de escurrimiento. Tendrán sus partes vitales, sus barandas, juntas, guardarruedas, apoyos, revestimiento de protección, etc., en las mismas condiciones de integridad y de pintura, si corresponde, que en el momento de la Recepción Provisional.

b) Desagües:

En los desagües se efectuara la corrección del perfil existente, de manera de permitir el correcto escurrimiento de las aguas y periódicas limpiezas para evitar embanques, remover derrumbes, sedimentaciones o crecimiento de malezas.

En los conductos de canos, además de las limpiezas ya especificadas, se repararan y/o reemplazaran los elementos deteriorados.

c) Limpieza y emparejamiento:

Toda la superficie de la zona de camino deberá permanecer libre de escombros, basura en general y todo tipo de residuos.

Se mantendrán en buen estado las flechas y perfiles de los abovedamientos, terraplenes y desmontes, restableciendo de ser necesario las cotas del proyecto y se rellenaran y repasaran las huellas y pozos que pudieran haberse producido.

d) Corte de pastos y malezas:

Se deberá mantener el tapiz vegetal cortado en toda la superficie de la zona de camino, incluyendo taludes, contrataludes, zanjas de desagüe, etc. El pasto y las malezas no deberán superar nunca los 0,15 m. de altura en los taludes del terraplén. En la restante zona de camino se realizaran los cortes al ras que sean necesarios para que la altura no supere el metro.

Queda prohibida toda quema de pastos y malezas, como así también del producto de sus cortes, dentro de la zona de camino.

El producto del corte deberá recolectarse cuando pueda crear inconvenientes al tránsito o a terceros.

El Contratista adoptara las medidas necesarias para evitar la propagación de incendios accidentales.

e) Reconstrucción y corrección de deficiencias por inestabilidad o colapso de las obras construidas:

Los trabajos incluirán la reconstrucción total de las obras que se encuentren inestables, hayan sufrido deformaciones excesivas o hayan colapsado.

La reconstrucción de las mismas se efectuara sin disminuir las características de la obra original y realizando todas las obras adicionales necesarias para evitar la repetición de las fallas.

f) Mantenimiento de la superficie de rodamiento y banquetas:

La calzada pavimentada y las banquetas se mantendrán y conservaran en forma permanente durante el Plazo de Garantía, con el objeto de preservar las mismas condiciones que tenían al momento de la Recepción Provisional de las obras, conforme a la calidad exigida en el Pliego de Especificaciones Técnicas.

III.- EQUIPO

El Contratista tendrá en el obrador al iniciarse el periodo de conservación, el número de operarios, plantel de trabajo y equipos necesarios, en perfectas condiciones. La Inspección podrá exigir la mejora del equipo si a su juicio el mismo resultara insuficiente.

IV.- REPARACION DE FALLAS

Cuando en las obras se produzcan desperfectos que por su naturaleza o magnitud, pueden constituir un peligro para el tránsito, el Contratista tomara las providencias necesarias para reparar de inmediato dichas fallas. A ese efecto proveerá oportunamente el personal, equipo y materiales que requiera la ejecución de esos trabajos.

Desde el momento en que haya sido localizada la falla de la índole apuntada, el Contratista deberá colocar señales adecuadas de prevención con el objeto de advertir al tránsito la existencia de esos lugares de peligro.

Si la Inspección constata que dichas fallas no se subsanan en el tiempo prudencial, podrá ejecutar los trabajos de reparación con elementos propios por cuenta del Contratista, sin aviso previo al mismo.

Posteriormente se deducirán de las sumas que tenga a cobrar, el importe de los gastos originados, sin que el mismo tenga derecho a reclamo alguno.

V.- PENALIDADES

La obra deberá mantenerse en perfectas condiciones de tránsito durante el periodo de conservación especificado. Si se comprobara falta de cumplimiento de las condiciones que anteceden, la Dirección Provincial de Vialidad podrá prorrogar el plazo de conservación hasta un periodo igual al contractual a contar del día en que ello se constatará.

En caso de no ejecutarla, la Dirección Provincial de Vialidad podrá realizar dichos trabajos, descontando al Contratista el valor realmente invertido en los mismos más una multa igual a dicho valor.

VI.- FORMA DE PAGO

Las distintas tareas de conservación descritas y cualquier otra que sea necesaria, durante el Plazo de Garantía establecido, no recibirán pago directo alguno, debiendo el Oferente incluir su costo en los precios unitarios cotizados para los ítem que integran el Contrato

* * * * *

**INSTRUMENTAL TOPOGRÁFICO, ELEMENTOS Y PERSONAL A PROVEER POR EL
CONTRATISTA.**

Artículo N° 24

El Título K.I) "LABORATORIO DE OBRAS Y OFICINAS PARA EL PERSONAL DE LA INSPECCIÓN", del pliego general de especificaciones técnicas edición 1998 de la D.N.V. queda complementado con lo siguiente:

El Contratista deberá suministrar para el personal de la **Inspección y/o Supervisión** de Obra, desde la Fecha de Iniciación de los trabajos y hasta la fecha de Terminación de las Obras (Recepción Provisional), los siguientes elementos:

- a) Una (1) Estación Total con teclado alfa-numérico y precisiones angulares menor o igual a los 05".
- b) Tres (3) Bastones porta prismas con sus respectivos prismas y pantalla de puntería.
- c) Un (1) Teodolito
- d) Dos (2) Niveles
- e) Cuatro (4) Cintas métricas, tipo ruleta, 2 (dos) de 30 metros, y 2 (dos) de 50 metros.
- f) Tres (3) Miras taquimétricas telescópicas, de aluminio, de 5 metros de longitud.
- g) Dos (2) Calculadoras tipo científicas, tipo CASIO FX-991LA Plus o similar
- h) Todo otro elemento complementario necesario para el Replanteo, a saber: mojones, estacas, pintura, etc.
- i) Toda la papelería y útiles de oficina necesarios para el desarrollo de las tareas de la Inspección y/o Supervisión.
- j) Una (1) PC con las siguientes características: Procesador Intel Core I5, 7ª Generación o superior, 8Gb de RAM o superior, Placa Madre Gigabyte o superior, Disco duro 1 Tera SataIII, grabadora de DVD, Lector Multitarjeta, Fuente de 500w reales, Monitor Led 24", UPS 1000w, Impresora Láser, plotter, cables, teclado y mouse, 1 año de Garantía escrita.
- k) Una (1) Notebook, Procesador CORE i 7 (7ª generación) , RAM 16 Gb, Placa de video 4Gb, Disco duro de 1Tb, Pantalla 15,6" y paquete de Microsoft, UPS, Impresora, plotter, cables, etc.).

El Contratista deberá facilitar a la **Inspección y/o Supervisión** de Obra, exclusivamente para tareas de replanteo, laboratorio y controles de obra, todo el personal que se le requiera diariamente, como así también dos ayudantes (auxiliares de la Inspección y/o Supervisión) en forma permanente.

Producida la Recepción Provisional de la Obra, los elementos descriptos quedarán a disposición del Contratista.

ELEMENTOS A PROVEER POR EL CONTRATISTA.**Artículo N° 25****Descripción**

Quien resulte Contratista de la presente obra, deberá obligatoriamente proveer a la DPV dentro de los dos primeros meses de la firma del acta de replanteo, UN (1) set de ensayo de asentamiento con bandeja, Un (1) termómetro infrarrojo, SIETE (7) moldes cilíndricos de metal, TRES (3) Proctor, molde estándar de 4", TRES (3) Proctor Modificado partido de 6", CINCO (5) diales indicador, TRES (3) CBR con base perforada molde de 6", TRES (3) CBR con base sólida molde de 6"; con las características que se detallan más abajo.

El costo de los Artículos mencionado anteriormente, se consideran incluidos en los diversos ítems del presupuesto, por cuyo motivo el Contratista no recibirá pago directo alguno por este concepto.

La no provisión de la totalidad de lo solicitado, en el plazo estipulado en la presente Artículo, generará una multa del 5% de cada certificado que se emita después del plazo señalado.

Se deja establecido que la los Artículos, provistos por el Contratista y que deberán cumplir con las condiciones que abajo se detallan, pasará al patrimonio de la DIRECCIÓN PROVINCIAL DE VIALIDAD, quedando a cargo del Contratista los gastos y trámites de transferencia de dichos Artículos, debiendo la factura de compra de la misma, acreditar ante Escribano Público la cesión de los derechos de los Artículos a favor de la DIRECCIÓN PROVINCIAL DE VIALIDAD, una vez efectuada la recepción Provisoria de la Obra.

Características:

- (1) Un set de ensayo de asentamiento con bandeja H-3645. Humboldt.
 - Incluye cono de asentamiento (acero estándar) H-3640, escobilla de cerda con mango de madera H-3800, varilla de compactación H-3650, bandeja de acero galvanizado de 20" x 20" x 3" H-3725 y poruña H-3760.
- (1) un termómetro infrarrojo pistola IR – H-3593. Humboldt.
 - Simplemente apuntar y disparar. Alta calidad óptica de 9:1 con puntero laser. Lecturas en °C o °F.
- (7) siete moldes cilíndricos de metal H-2942. Humboldt.
 - Moldes en acero cromado. 6" x 12" (152 x 305mm) 1/8" (3mm) de espesor en pared, 1/4" (6mm) en la placa base.
- (3) tres Proctor, molde estándar para densidad/humedad de 4" – H-4141. Humboldt.
 - Molde con volumen de 1/30 pie³, tubo de acero laminado en frio, enchapado para resistir el óxido. Incluye placa base desmontable, pernos prisioneros y tuercas mariposas. Cumple con normas ASTM D55B, D69B, D1557; AASHTO T99, T134, T180.
- (3) tres Proctor modificado partido, molde de 6" – H-4161A. Humboldt.
 - Molde con volumen de 1/13.33 pie³, tubo de acero laminado en frio, enchapado para resistir el óxido. El molde viene cortado longitudinalmente y con dos abrazaderas de acción-rápida para facilitar la extracción de la muestra a ensayar. La placa base de acero es de 8" x 8" x 1/2" de espesor. Cumple con las normas ASTM D69B, D1557; AASHTO T99, T134, T180.
- (5) cinco Diales indicadores – H-4158.1. Humboldt.

- Rango de operación de 1.000°, graduados en divisiones de 0,001°, movimiento del sentido del reloj y contador de revoluciones.
- (3) tres CBR con base perforada, molde de 6” – H-4151. Humboldt.
 - Molde con volumen de 0,1145 pie³, tubo de acero laminado en frío, enchapado para resistir el óxido. El collar de extensión y la placa de base perforada pueden ir engrapados en cualquiera de los dos extremos del cilindro. Cumple con normas ASTM D1883, AASHTO T193.
- (3) tres CBR con base sólida, molde de 6” – H-4149. Humboldt.
 - Similar al modelo H-4151 pero con base sólida.

Importante:

- La Contratista deberá suministrar los Artículos que se solicitan. Si los mismos se hubiesen discontinuado en su fabricación, los mismos, serán de características superiores que los reemplace y cumpla con todas las especificaciones técnicas solicitadas.

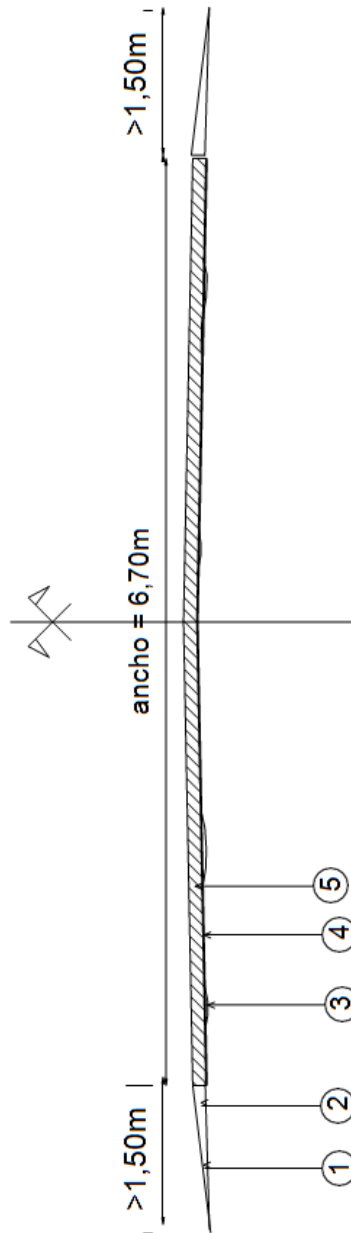
COMPUTOS MÉTRICOS

**OBRA: CONCRETO ASFALTICO EN CALIENTE PARA CONSERVACION Y MEJORAMIENTO
DE LA RED VIAL PROVINCIAL (2020)
DEPARTAMENTOS VARIOS**

CÓMPUTOS MÉTRICOS						
ITEM N°	DESIGNACIÓN	N° Partes	DIMENSIONES	Un.	CANTIDAD	
					PARCIAL	TOTAL
1	<u>BACHEO CON MEZCLA BITUMINOSA EN CALIENTE</u> En 0,06 m de espesor	1	Según estimacion	m ³	180,00	180,00
2	<u>RECONDICIONAMIENTO Y PERFILADO DE BASE ESTABILIZADA GRANULAR EXISTENTE</u> (Incluye Escarificado de Pav Existente, Transporte a depósito, Provisión de material granular e imprimación bituminosa con E.C.I.)	1	Según estimacion	m ²	1815,00	1815,00
3	<u>MATERIAL BITUMINOSO PARA RIEGO DE LIGA</u> (Asfalto incluido E.R.1 a razón de 0,5 l/m ²)	1	Según estimacion	m ²	87600,00	87600,00
4	<u>CONSTRUCCION DE CARPETA CON MEZCLA BITUMINOSA EN CALIENTE</u> (Incluido materiales, elaboración, distribución y compactación) En 0,05 m de espesor	1	Según estimacion	tn	10500,00	10500,00
5	<u>TRANSPORTE A OBRA DE MEZCLA BITUMINOSA EN CALIENTE</u> A una distancia media de transporte = 25 km	1	Según estimacion	tnkm	263000,00	263000,00
6	<u>ENRIPIADOS PARA CONSTRUCCION DE BANQUINAS</u> (En 1,50 m de ancho y 0,05m de espesor, incluye limpieza del terreno, materiales y transporte a deposito)	1	Según estimacion	m ³	1990,00	1990,00
7	<u>EXCAVACION PARA FUNDACIONES DE OBRAS DE ARTE</u> a- Para Pasante SJ-320/1	1	Según estimacion	m ³	8,00	8,00
8	<u>HORMIGON DE CEMENTO PORTLAND H-17</u> (Excluida la armadura) a- Para Pasante SJ-320/1	1	Según estimacion	m ³	1,65	1,65
9	<u>HORMIGON DE CEMENTO PORTLAND H-13</u> (Excluida la armadura) a- Para Pasante SJ-320/1	1	Según estimacion	m ³	3,84	3,84
10	<u>ACERO ESPECIAL EN BARRAS COLOCADO</u> a- Para Pasante SJ-320/1	1	Según estimacion	tn	0,10	0,10
11	<u>MODIFICACION DE COTAS DE VALVULAS ESCLUSAS, HIDRANTES, DESAGÜES Y BOCAS DE REGISTRO DE O.S.S.E.</u>	1	Según estimacion	Nº	10,00	10,00
12	<u>SEÑALAMIENTO VERTICAL</u> A definir ubicación y tipo de señal vertical por la Inspección	1	Según estimacion	m ²	9,50	9,50
13	<u>DEMARCACIÓN HORIZONTAL</u> Con pintura acrílica para pavimentos aplicada a temperatura ambiente con equipo mecanico de proyección neumática	1	Según estimacion	m ²	3500,00	3500,00
14	<u>CUMPLIMIENTO MANEJO AMBIENTAL</u>	1	Según cálculo	mes	6,00	6,00
15	<u>MOVILIDAD PARA EL PERSONAL DE LA DIRECCION PROVINCIAL DE VIALIDAD</u> a- Cuota fija b- Cuota Adicional por Km.	2	Según cálculo	mes	6,00	12,00
		2	Según cálculo	Km	21000,00	42000,00
16	<u>MOVILIZACIÓN DE OBRA</u>	1	Según cálculo	GL	1,00	1,00

PERFIL TIPO

PERFIL TIPO



REFERENCIAS

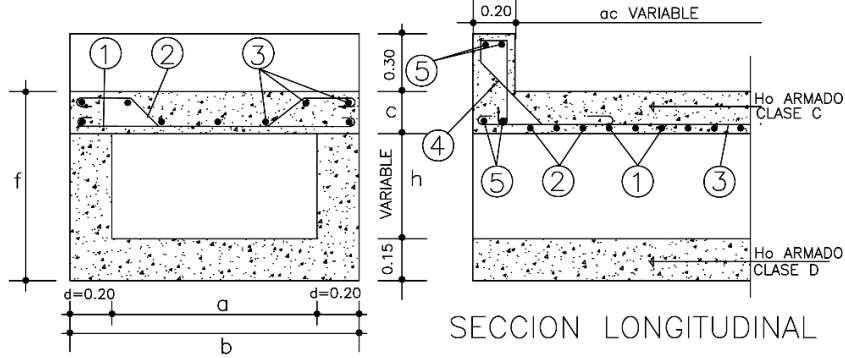
- ① Zona de Banquina a Limpiar
- ② Banquina > 1,50m de ancho
- ③ Bacheo
- ④ Riego de liga
- ⑤ Concreto Asfáltico en 0,05m de espesor

Dirección Provincial de Vialidad - San Juan
Departamento Estudios y Proyectos

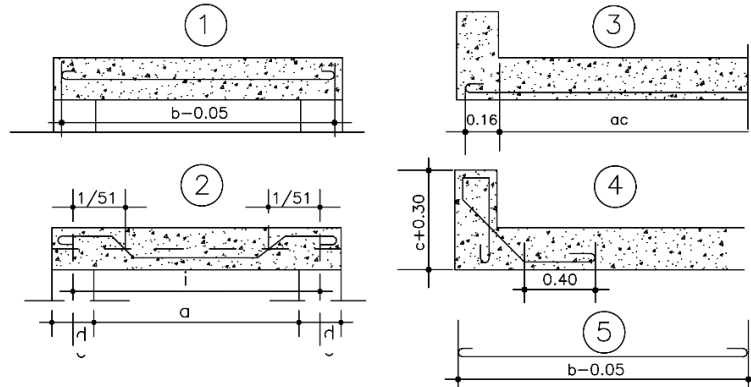
REPAVIMENTACION DE RUTAS VARIAS
CON CONCRETO ASFALTICO EN
CALIENTE AÑO 2019
DEPARTAMENTO VARIOS

PLANO TIPO S.J. 320/1
DIRECCION PROVINCIAL DE VIALIDAD
SAN JUAN
DEPARTAMENTO ESTUDIOS Y PROYECTOS
PASANTES TIPOS
LOSA DE HORMIGON ARMADO

SECCION TRANSVERSAL



DETALLE DE LOS HIERROS ACERO ESPECIAL $f_a adm. = 2.400 \text{ Kg/cm}^2$



DIMENSIONES (m)		EXCAVACION (m ³)	Ho ARMADO CLASE C DE 310Kg/m ³		Ho SIMPLE CLASE D DE 250 Kg/m ³		ACERO ESPECIAL EN BARRA POR METRO DE A.C.											
a	b		PARA 2 CABECER.	Por metro de ancho Calzada	PARA 2 CABECERAS	P/metro de ancho Calzada	1		2		3							
						N°	∅	Long de lFe	Kg total	N°	∅	Long de lFe	Kg total	N°	∅	Kg/m Total		
30	70	11	0.115	0.077	(hx0.16) 0.042	0.105	hx0.40	8	8	0.81	2.56	-	-	-	-	4	6	0.89
40	80	12	0.134	0.096	(hx0.16) 0.048	0.120	hx0.40	9	8	0.91	3.24	-	-	-	-	5	6	1.11
50	90	13	0.155	0.117	(hx0.16) 0.054	0.135	hx0.40	10	8	1.01	3.99	-	-	-	-	5	6	1.11
60	100	14	0.176	0.140	(hx0.16) 0.060	0.150	hx0.40	7	10	1.15	4.97	-	-	-	-	6	6	1.33
70	110	15	0.198	0.165	(hx0.16) 0.066	0.165	hx0.40	4	10	1.25	3.09	4	10	1.35	3.33	10	6	2.22
80	120	16	0.221	0.192	(hx0.16) 0.072	0.180	hx0.40	4	10	1.35	3.33	4	10	1.46	3.60	11	6	2.44
90	130	17	0.224	0.221	(hx0.16) 0.078	0.195	hx0.40	5	10	1.45	4.47	4	10	1.57	3.87	11	6	2.44
100	140	18	0.269	0.252	(hx0.16) 0.084	0.210	hx0.40	5	10	1.55	4.78	4	10	1.68	4.15	12	6	2.66
110	150	19	0.294	0.285	(hx0.16) 0.090	0.225	hx0.40	5	10	1.65	5.09	4	10	1.79	4.42	12	6	2.66
120	160	20	0.320	0.320	(hx0.16) 0.096	0.240	hx0.40	5	10	1.75	5.40	5	10	1.90	5.86	13	6	2.89

COMPUTOS METRICOS

DIMEN.	ACERO ESPECIAL EN BARRA P/2CAB.								OBSERVACIONES
	4				5				
a	N°	∅	Long de lFe	Kg total	N°	∅	Long de lFe	Kg total	
30	8	6	1.52	2.70	8	6	0.77	1.37	
40	10	6	1.54	3.42	8	6	0.87	1.55	
50	10	6	1.56	3.46	8	6	0.97	1.72	
60	12	6	1.58	4.21	8	6	1.07	1.90	
70	12	6	1.60	4.26	8	6	1.17	2.07	
80	14	6	1.62	5.03	8	6	1.27	2.26	
90	14	6	1.64	5.10	8	6	1.37	2.43	
100	16	6	1.66	5.90	8	6	1.47	2.61	
110	16	6	1.68	5.97	8	6	1.57	2.79	
120	18	6	1.67	6.79	8	6	1.67	2.97	

DATOS A FIJAR EN EL PROYECTO

a _____
h _____
ac _____

Dibujó: Elio D. Agüero

MODELO DE PROPUESTA

**OBRA:
CONCRETO ASFALTICO EN CALIENTE PARA CONSERVACION
Y MEJORAMIENTO DE LA RED VIAL PROVINCIAL (2020)
DE DEPARTAMENTOS VARIOS-**
MODELO DE PROPUESTA

San Juan, de 20.....

 SR. DIRECTOR GENERAL DE LA DIRECCION
PROVINCIAL DE VIALIDAD
SAN JUAN

.....que suscribe (n)
..... está(n) que ha(n) dado cumplimiento a lo establecido en la documentación correspondiente, ha examinado el terreno, los planos, cómputos métricos. Pliego de Condiciones y Especificaciones Técnicas relativas a las obras indicadas en el título se compromete(n) a realizarla en un todo de acuerdo con los mencionados documentos que aclara(n) conocer en todas sus partes, ofreciendo a ejecutar las obras correspondientes a los precios unitarios que consigna(n) a continuación.

Nº de ítem	DESIGNACIÓN DE LAS OBRAS	UNIDAD	CANTIDAD	PRECIO UNITARIO COTIZADO (\$)		IMPORTE (\$)
				EN LETRA	EN NUMERO	
1	BACHEO CON MEZCLA BITUMINOSA EN CALIENTE	m3	180,00			
2	RECONDICIONAMIENTO Y PERFILADO DE BASE ESTABILIZADA GRANULAR EXISTENTE	m2	1815,00			
3	MATERIAL BITUMINOSO PARA RIEGO DE LIGA	m2	87600,00			
4	CONSTRUCCION DE CARPETA CON MEZCLA BITUMINOSA EN CALIENTE	tn	10500,00			
5	TRANSPORTE A OBRA DE MEZCLA BITUMINOSA EN CALIENTE	tnkm	263000,00			
6	ENRIPIADOS PARA CONSTRUCCION DE BANQUINAS	m3	1990,00			
7	EXCAVACION PARA FUNDACIONES DE OBRAS DE ARTE	m3	8,00			
8	HORMIGON DE CEMENTO PORTLAND H-17	m3	1,65			
9	HORMIGON DE CEMENTO PORTLAND H-13	m3	3,84			
10	ACERO ESPECIAL EN BARRAS COLOCADO	tn	0,10			
11	MODIFICACION DE COTAS DE VALVULAS ESCLUSAS, HIDRANTES, DESAGÜES y BOCAS DE REGISTRO DE O.S.S.E.	Nº	10,00			
12	SEÑALAMIENTO VERTICAL	m2	9,50			
13	DEMARCACIÓN HORIZONTAL	m2	3500,00			
14	CUMPLIMIENTO MANEJO AMBIENTAL	mes	6,00			
15	MOVILIDAD PARA EL PERSONAL DE LA DIRECCION PROVINCIAL DE VIALIDAD					
	a- Cuota fija	mes	12,00			
	b- Cuota Adicional por Km.	Km	42000,00			
16	MOVILIZACIÓN DE OBRA	GL	1,00			

IMPORTA LA PRESENTE PROPUESTA EN LA SUMA DE (EN LETRAS).....

DOMICILIO LEGAL

FIRMA DE LOS PROPONENTES

ACLARACIÓN DE LAS FIRMAS SIN ABREVIATURAS