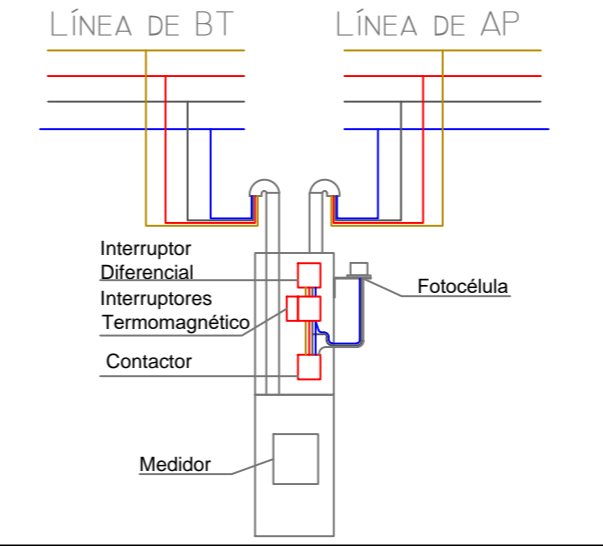
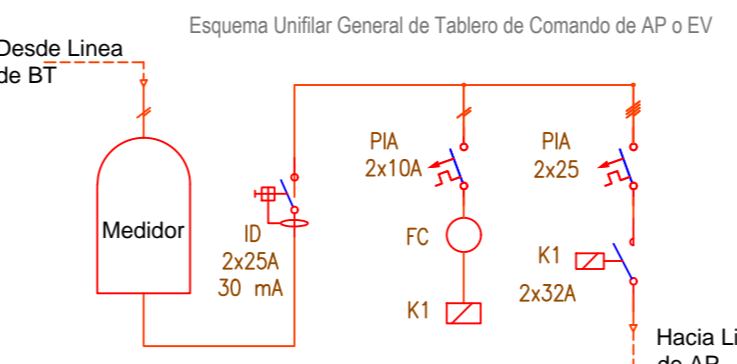
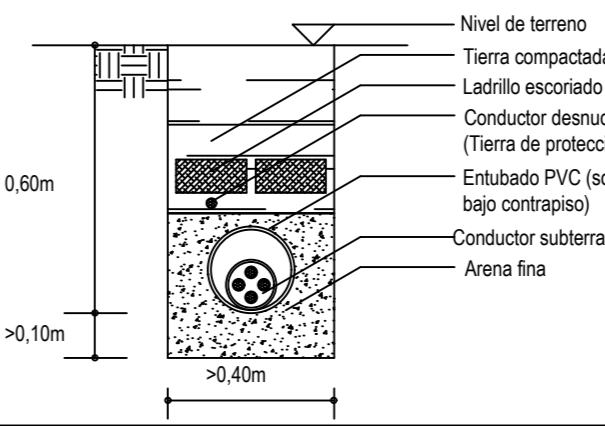


- SETA Projectada
- Gabinete de medición para AP Cant= 1
- Celula Fotoelectronica Cant= 1
- Línea de Media Tension
- Cable piloto 1x35 Al Al c/PVC
- Cable Pre ensamblado 2x16
- Postes de Madera = 7.50m a proveer por Energía San Juan
- Postes de Maderas h = 7.50m a proveer por la Contratista
- Postes de H° A° h = 7.50m con brazo pescante y farolas meriza 66 h = 7.50m según Especificaciones Técnicas
- Columna Metálica h libre 4,50m, con globo anti vándalo, lámpara bajo consumo 65W y jabalina para puesta a tierra



Detalle de Zanja para Instalación Subterránea



INSTALACIÓN ELÉCTRICA PARA ALUMBRADO PÚBLICO	
Propietario: IPV	ESC. 1:1000
Direc.: B° José Américo Grimalt	
Dpto: ULLÚM	
Propietario:	Proyecto: