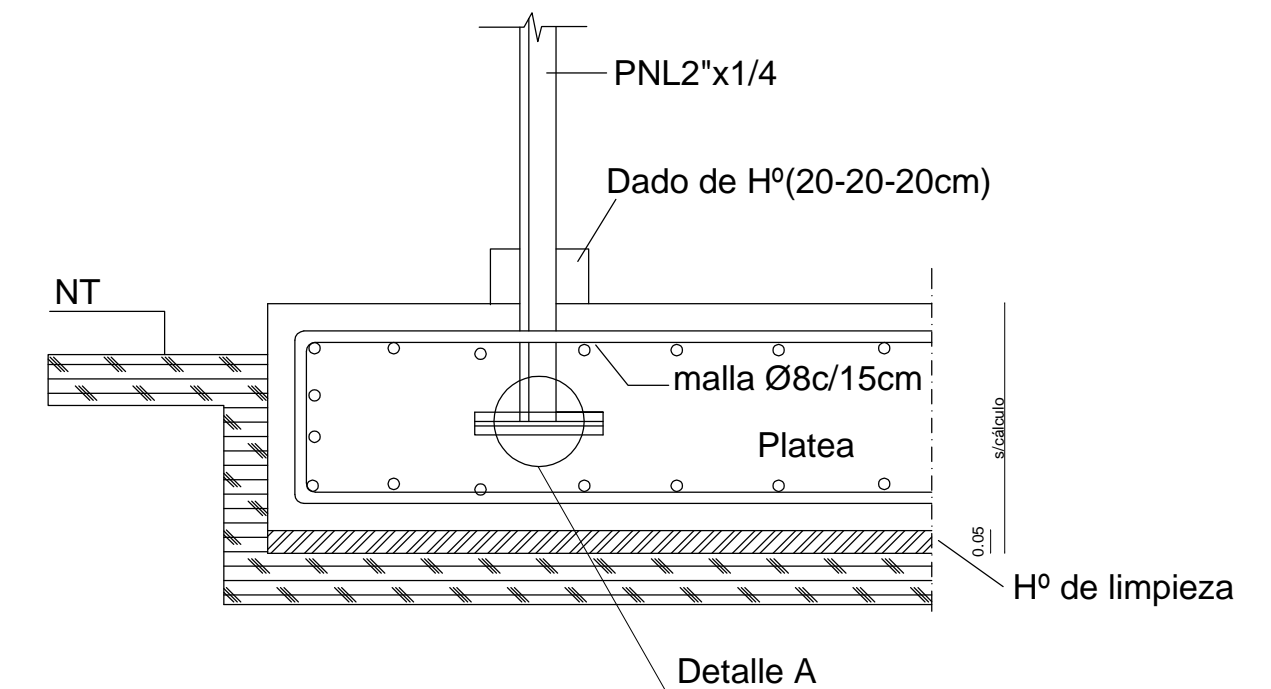
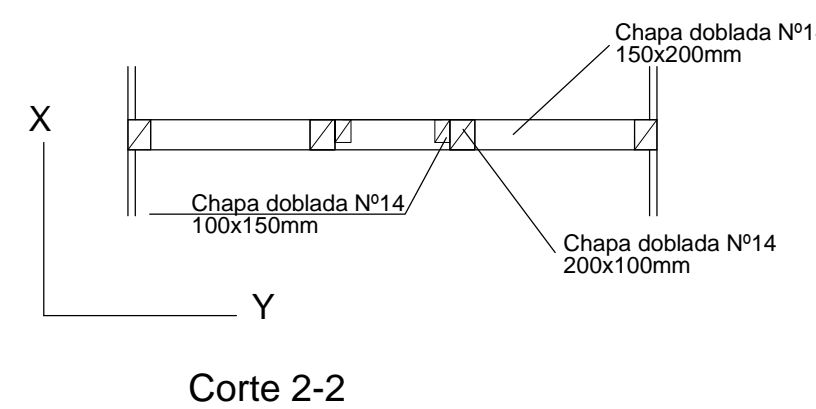
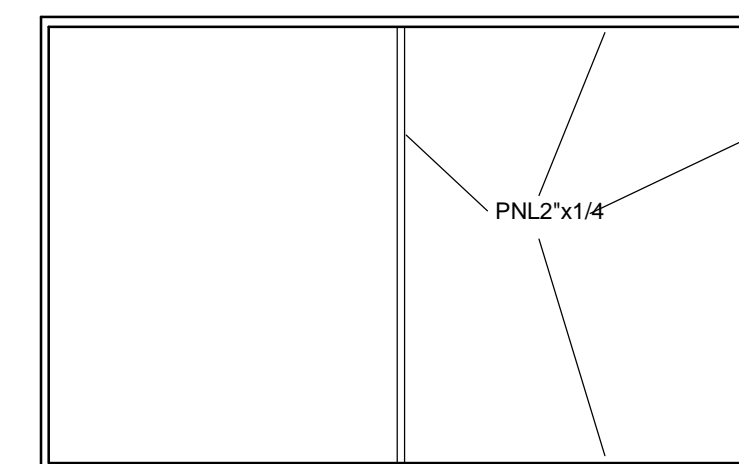


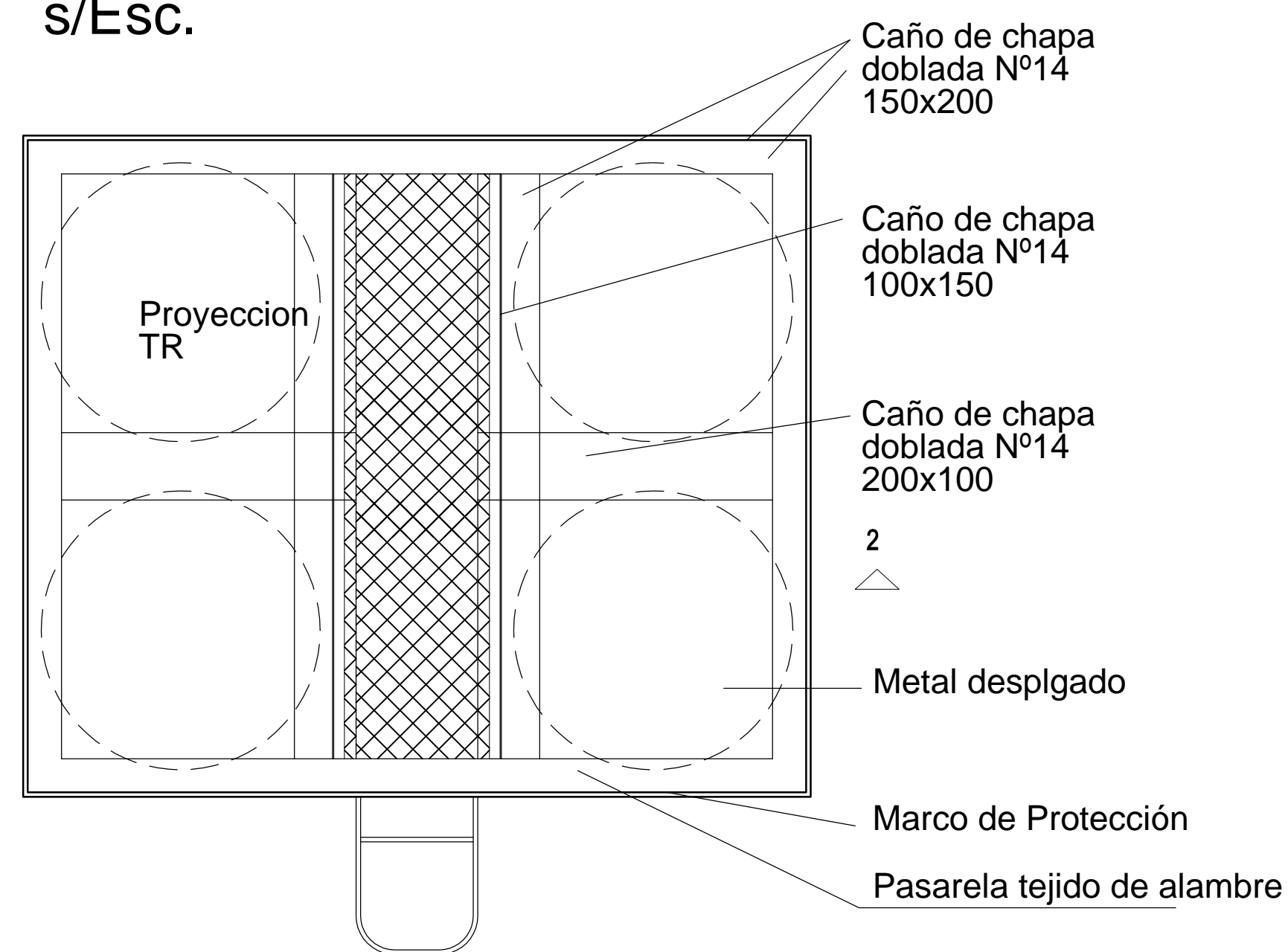
Anclaje de Montantes a Platea s/ Esc.



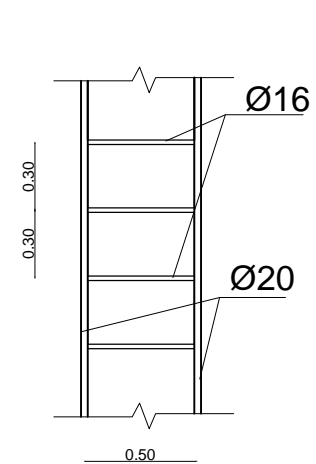
Arriostramiento horizontal s/ Esc.



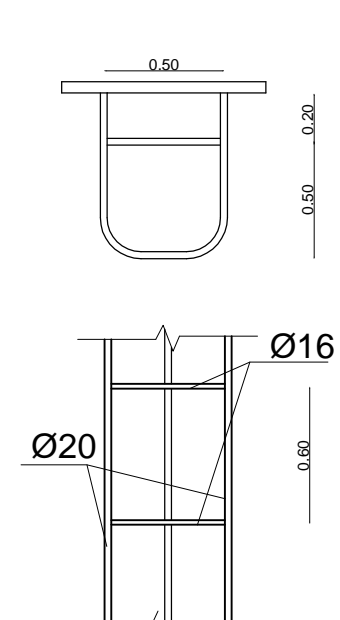
VISTA SUPERIOR s/ Esc.



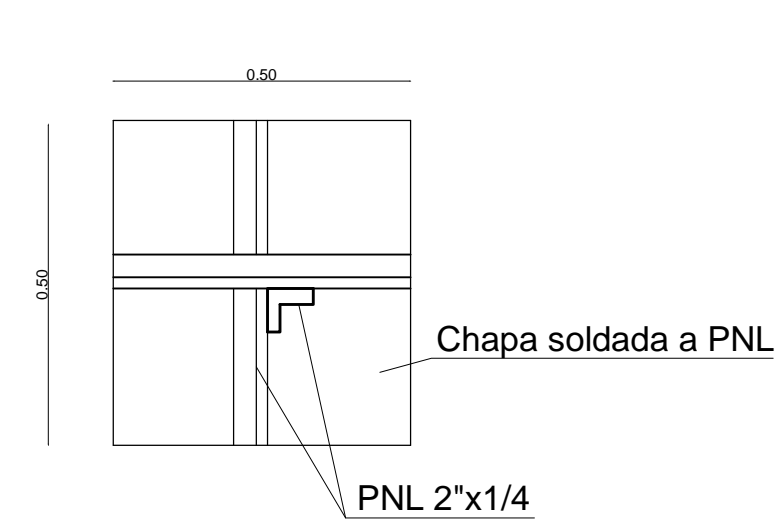
Escalera



Guarda Hombre s/ Esc.



Detalle A



Fondos Provinciales

OBRA Escuela Agrotécnica de Pocito
 Nivel Educativo: Secundario - Terciano - Formación Profesional
 CUE: -/-
 CUR: -/-
 LOCALIZACION Avenida Uñac y Calle 14
 Localidad: La Rinconada
 Dpto. Pocito - San Juan



NOMBRE Construcción a Nuevo Plano de Torre Tanque

PLANO Nº **E-04**

PROYECTISTA Dirección de Infraestructura Escolar

RESPONSABLE Director: Ing. Oscar Montero

ARCHIVO E-02 - Esc. Agrotécnica de Pocito Plano de Torre Tanque.dwg

ESCALA s/e

FECHA: Enero 2020

FIRMA

MODIFICACIONES	
FECHA	OBSERVACIONES
FECHA	OBSERVACIONES
FECHA	OBSERVACIONES

