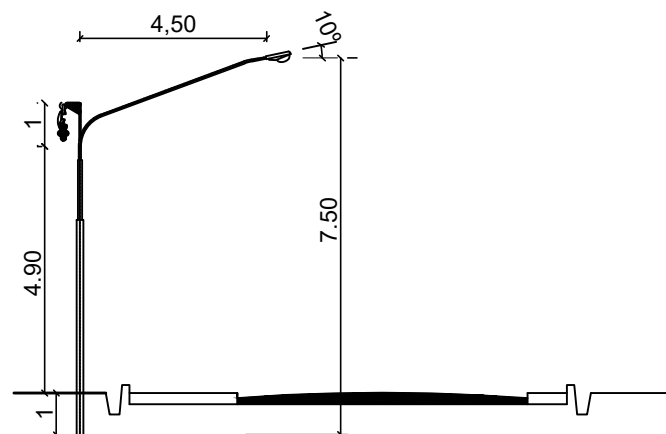




DETALLE DE COLUMNA



REVISION	FECHA	DESCRIPCION
Dibujó:	FECHA:	<b>GOBIERNO DE LA PROVINCIA DE SAN JUAN</b> Ministerio de Infraestructura y Servicios Públicos <b>OBRA: Reemplazo de Luminarias Calle Mendoza de Neuquen a Oro</b>  <b>Plano de: Planimetria y Distribución de Piquetes</b>
Proyecto:	FECHA:	
Revisó:	FECHA:	
Aprobó:	FECHA:	
 DIRECCION DE RECURSOS ENERGETICOS		ESCALA: s/e FORMATO:
		PLANO NUMERO: <b>02-01</b>
		REVISION: