

ANEXO II

PLIEGO PARTICULAR DE CONDICIONES.

LICITACIÓN PÚBLICA N° 13/2018 EXPEDIENTE N° 500-000967-2018.

PROVISIÓN DE MOBILIARIO URBANO

ARTÍCULO N° 1: DOCUMENTACIÓN:

- Certificado de cumplimiento Fiscal emitido por Dirección General de Rentas (la no presentación del mismo será causal de rechazo automático).
- Certificado Banco San Juan Residual.
- Certificado de Destinatario de Pagos.
- Pago autónomo: Personas Físicas tres últimos periodos, Personas Jurídicas tres últimos periodos del Presidente o Representante Legal (la no presentación del mismo será causal de rechazo automático).
- Garantía de Oferta: en caso que el monto del Pagaré supere los \$ 300 deberá estar avalado y aforado (la no presentación del mismo será causal de rechazo automático).
- Garantía de Oferta: en caso de tratarse de Pagarés, se deberá adjuntar una constancia de inscripción de afip y certificado de Destinatario de Pagos del avalista.

ARTÍCULO N° 2: PRESUPUESTO OFICIAL:

El presupuesto oficial asciende a la suma de Pesos Dos Millones Quinientos Cincuenta y Ocho Mil Quinientos Cincuenta y Uno con 51/100 (\$ 2.558.551,51).

ARTÍCULO N° 3: RECEPCIÓN DE LAS OFERTAS:

Las ofertas se recibirán en la Dirección Provincial de Espacios Verdes el día indicado para la apertura y hasta la hora fijada para el comienzo de la misma según Edicto y/o Invitación.

ARTÍCULO N° 4: GARANTÍAS DEL MOBILIARIO URBANO.

La contratista deberá presentar una garantía de 1 Año de todo el Mobiliario Urbano por fallas en su fabricación.

ANEXO III

PLIEGO DE ESPECIFICACIONES TÉCNICAS PARTICULARES.

LICITACIÓN PÚBLICA N° 13/2018 EXPEDIENTE N° 500-000967-2018.

PROVISIÓN DE MOBILIARIO URBANO

ÍTEMS N° 1: PROVISIÓN DE 35 BANCOS CLÁSICOS CON RESPALDO Y APOYABRAZOS (FIGURA 1a;1b)

Provisión de asiento o banco estilo clásico de Primera calidad con apoya brazos (calidad igual o superior a Banco estilo Aldus marca Cimalco). Deberá ser un asiento de cuidada ergonomía.

- **Materiales:** asiento y respaldo de madera maciza dura (Anchico o Ibirá-Pitá), estacionada y secada naturalmente, calculando 1 año de secado por pulgada de espesor de la madera tratada con impregnante resistente a la intemperie (no barniz), evitando la formación de cualquier película y estructura de fundición de acero con pintura en polvo termoconvertible de aplicación electrostática, color grafito, calidad poliéster y apta para la intemperie.
- **Medidas:** 180 centímetros de largo y 42 centímetros de alto.
- **Fijación o anclaje:** Se deberá proveer junto con los bancos, anclajes metálicos del tipo brocas de empotramiento y separadores plásticos.
- **Peso:** no deberá superar los 100 kg.

ÍTEMS N° 2: PROVISIÓN DE 15 BANCOS CON RESPALDO ESTILO MODULAR (FIGURA 2a; 2b)

Provisión de asiento o banco estilo modular de Primera calidad con respaldo (calidad igual o superior a Banco estilo Domus Modular marca Cimalco).

- **Materiales:** asiento y respaldo de madera maciza dura de 3" (Anchico o Ibirá-Pitá), estacionada y secada naturalmente, calculando 1 año de secado por pulgada de espesor de la madera, tratada con impregnante resistente a la intemperie (no barniz), evitando la formación de cualquier película y estructura de fundición y bases metálicas terminadas con pintura en polvo termoconvertible de aplicación electrostática, color grafito, calidad poliéster y apta para la intemperie. El asiento y respaldo de este modelo deberán estar unidos por un sistema antivandálico que garantice la inaccesible para su remoción.
- **Medidas:** 98 centímetros de largo, 98 centímetros de ancho y 42 centímetros de alto.
- **Fijación o anclaje:** Se deberá proveer junto con los bancos, anclajes metálicos del tipo brocas de empotramiento y separadores plásticos.
- **Peso:** no deberá superar los 150 kg.

ÍTEMS N° 3: PROVISIÓN DE 18 BANCOS SIN RESPALDO ESTILO MODULAR (FIGURA 3a; 3b)

Provisión de asiento o banco estilo modular de Primera calidad sin apoya brazos (calidad igual o superior a Banco estilo Modular marca Cimalco).

- **Materiales:** asiento de madera maciza dura de 3” (Anchico o Ibirá-Pitá), estacionada y secada naturalmente, calculando 1 año de secado por pulgada de espesor de la madera, tratada con impregnante resistente a la intemperie (no barniz), evitando la formación de cualquier película y estructura de fundición y bases metálicas terminadas con pintura en polvo termo convertible de aplicación electrostática, color grafito, calidad poliéster y apta para la intemperie. **Medidas:** 98 centímetros de largo, 98 centímetros de ancho y 42 centímetros de alto.
- **Fijación o anclaje:** se deberá proveer junto con los bancos, anclajes metálicos del tipo brocas de empotramiento y separadores plásticos.
- **Peso:** no deberá superar los 115 kg.

ÍTEMS N° 4: PROVISIÓN DE 43 BANCOS ESTILO INDIVIDUAL (FIGURA 4a; 4b)

Provisión de banco estilo Individual de Primera calidad (calidad igual o superior a Banco estilo Tuareg marca Cimalco). Diseño basado en figuras geométricas. Deberá contar con un artefacto lumínico tipo lámpara PAR16 o lámpara LED y un tomacorriente.

- **Materiales:** pieza única de hormigón armado, realizada con moldes que aseguren una terminación superficial buena e uniforme y con cantos redondeados; con artefacto lumínico de embutir de fundición de aluminio para lámpara PAR16 o LEDS, empotrado en el hormigón.
- **Medidas:** 40 centímetros de alto y 44 centímetros de ancho.
- **Fijación o anclaje:** se deberá proveer junto con los bancos, anclajes metálicos.
- **Peso:** no deberá superar los 110 kg.

ÍTEMS N° 5: PROVISIÓN DE 2 MESAS DE JUEGO PING PONG (FIGURA 5a; 5b)

Provisión de mesas de juego Ping Pong de Primera calidad (calidad igual o superior a Mesa Ping Pong estilo Dolmen marca Cimalco). Diseño que respete todas las medidas reglamentarias del juego.

- **Materiales:** mesa y base de hormigón armado visto con cantos redondeados antivandálicos y terminaciones lisas y homogéneas; y red metálica acabada con pintura horneada en polvo termoconvertible de aplicación electrostática, calidad poliéster y diseñada para larga duración y resistente al vandalismo.
- **Medidas:** deberá respetar las medidas reglamentarias del juego, 274 centímetros de largo, 152 centímetros de ancho y 75,4 centímetros de alto.
- **Fijación o anclaje:** se deberá proveer junto con los bancos, anclajes metálicos.
- **Peso:** no deberá superar los 1300 kg.

ÍTEMS N° 6: PROVISIÓN DE 13 MACETAS GRANDES DE ESTILO SOBRIO Y ELEGANTE (FIGURA 6a; 6b)

Provisión de macetas grandes de Primera calidad (calidad igual o superior a Maceta estilo Donna marca Cimalco).

- **Materiales:** maceta de hormigón armado visto, impermeable, de alto performance, con revestimiento hidrófugo en su interior y orificios en su base de percolación del agua.
- **Medidas:** 100 centímetros de diámetro y 90 centímetros de alto.
- **Fijación o anclaje:** se deberá colocar apoyadas sobre el suelo.
- **Peso:** no deberá superar los 450 kg.

ÍTEMS N° 7: PROVISIÓN DE 15 MACETAS CHICAS DE ESTILO SOBRIO Y ELEGANTE (FIGURA 7a; 7b)

Provisión de macetas chicas de Primera calidad (calidad igual o superior a Maceta estilo Donna marca Cimalco).

- **Materiales:** maceta de hormigón armado visto, impermeable, de alto performance, con revestimiento hidrófugo en su interior y orificios en su base de percolación del agua.
- **Medidas:** 80 centímetros de diámetro y 72 centímetros de alto.
- **Fijación o anclaje:** se deberá colocar apoyadas sobre el suelo.
- **Peso:** no deberá superar los 270 kg.

ÍTEMS N° 8: PROVISIÓN DE 2 BEBEDEROS DOBLES A DIFERENTES ALTURAS (FIGURA 8a; 8b)

Provisión de bebederos de doble columna en diferentes alturas que considera las diferentes capacidades de los usuarios, de Primera calidad (calidad igual o superior a Bebedero estilo Frisso marca Cimalco).

- **Materiales:** bebedero de hormigón armado visto, de doble columna, con platos de acero inoxidable de alta resistencia.
- **Medidas:** 85 centímetros de alto el más grande y 58 centímetros de alto el más chico. Ambos 33 centímetro de diámetro el plato.
- **Fijación o anclaje:**
- **Peso:**

ÍTEMS N° 9: PROVISIÓN DE 25 BOLARDOS DE ESTILO SOBRIO Y GEOMÉTRICO (FIGURA 9a; 9b)

Provisión de bolardos para delimitar espacios, de Primera calidad (calidad igual o superior a Bolardo estilo Betón marca Cimalco).

- **Materiales:** bolardo de hormigón armado visto, con cantos redondeados y terminaciones lisas y homogéneas.
- **Medidas:** 36 centímetros de diámetro y 45 centímetros de alto.
- **Fijación o anclaje:** se deberá proveer junto con los bolardos, anclajes metálicos.

- **Peso:** no deberá superar los 64 kg.

ÍTEMS N° 10: PROVISIÓN DE 7 MÓDULOS COMPONIBLES PALESTRA URBANA

(FIGURA 10a; 10b)

Provisión de palestra modular componible, de Primera calidad (calidad igual o superior a Palestra Urbana marca Cimalco).

- **Materiales:** cada módulo de la palestra deberá ser conformado en una pieza única de hormigón armado visto, con cantos redondeados y terminaciones rigurosamente cuidadas y homogéneas, y permitiendo generar con el sistema modular la conformación de recorridos más rectos o sinuosos según se desee y adaptándose a diferentes necesidades. Las tomas o agarres deberán ser de resina con cargas espaciales de minerales. Deberán estar incorporadas a ambos lados de la pared y generando diferentes niveles de complejidad en la escalada, pudiendo las mismas estar diferenciadas por número o colores.
- **Medidas:** 147 centímetros de largo, 72 centímetros de ancho y 210 centímetros de alto.
- **Fijación o anclaje:** se deberá instalar sobre una base de hormigón premoldeada de anclaje empotrado y se colocarán 6 barras de hierro de 12 de 25 cm de largo por cada módulo con anclaje químico.
- **Peso:** no deberá superar los 1300 kg cada módulo.

ÍTEMS N° 11: PROVISION DE 1 JUEGO EN MÓDULOS DE RAYUELA URBANA

(FIGURA 11a; 11b)

Provisión de rayuela modular, de Primera calidad (calidad igual o superior a Rayuela Urbana marca Cimalco).

- **Materiales:** cada módulo de la rayuela deberá ser conformado por un losetón premoldeado de hormigón armado visto, con terminaciones lisas y parejas. En ellos deberá llevar incrustados los números y letras correspondientes a cada pieza, los que estarán realizados en acero inoxidable de 1.5mm.
- **Medidas:** la pieza completa será de 320 centímetros de largo y 80 centímetros de ancho; y 40cm x 40cm tendrá cada losetón individual.
- **Fijación o anclaje:** se deberá instalar sobre un contrapiso y carpeta de hormigón asegurando su fijación con mezcla de asiento a base de cemento.
- **Peso:** no deberá superar los 20 kg cada módulo y los 220 kg el juego completo.

ANEXO IV

IMÁGENES ILUSTRATIVAS

LICITACIÓN PÚBLICA N° 13/2018 EXPEDIENTE N° 500-000967-2018.

PROVISIÓN DE MOBILIARIO URBANO

Figura 1a):



Figura 1b):

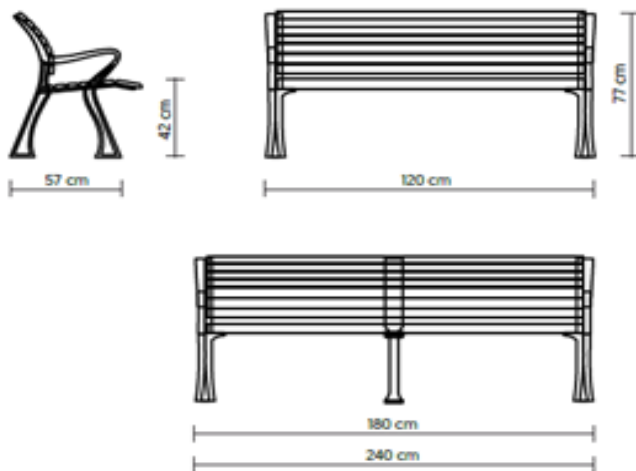


Figura 2 a):



Figura 2 b):

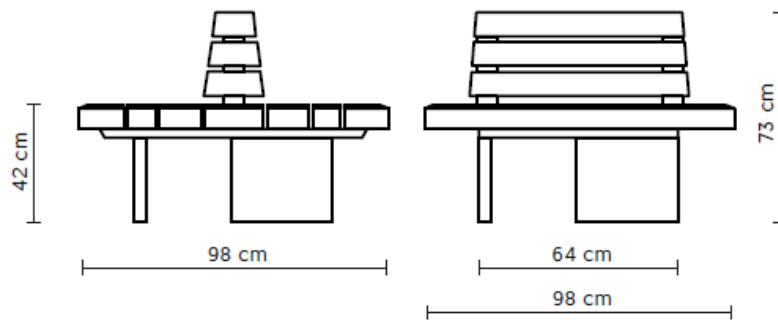


Figura 3 a):



Figura 3 b):

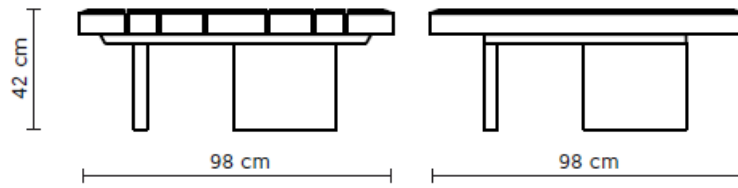


Figura 4 a):



Figura 4 b):

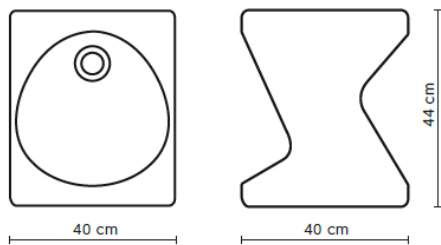


Figura 5 a):



Figura 5 b):

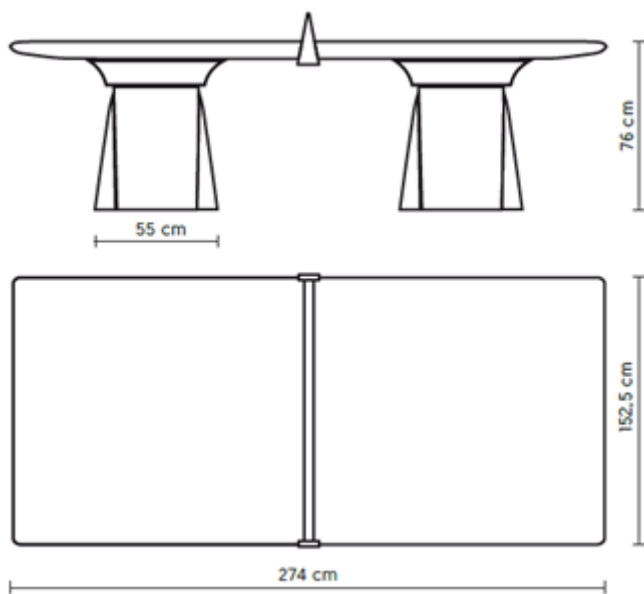


Figura 6 a) y 6 b):

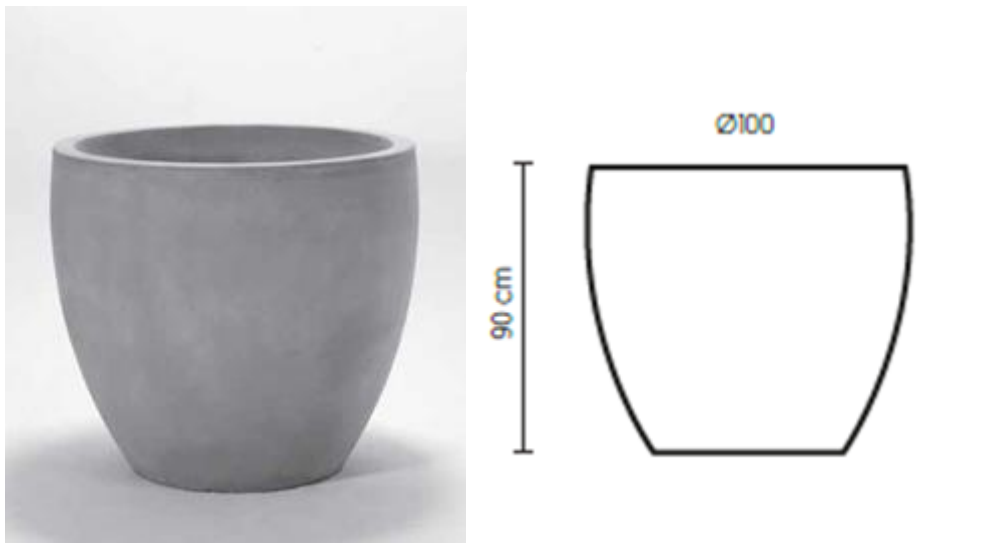


Figura 7 a):



Figura 7 b):

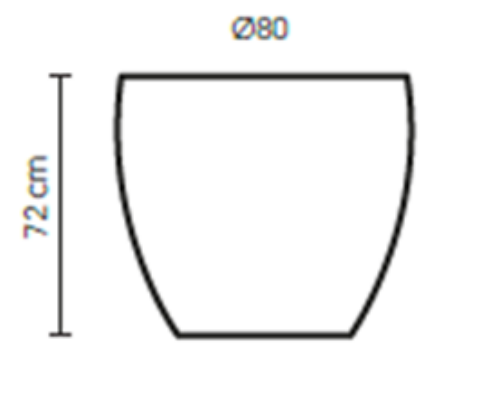


Figura 8 a) y 8 b):

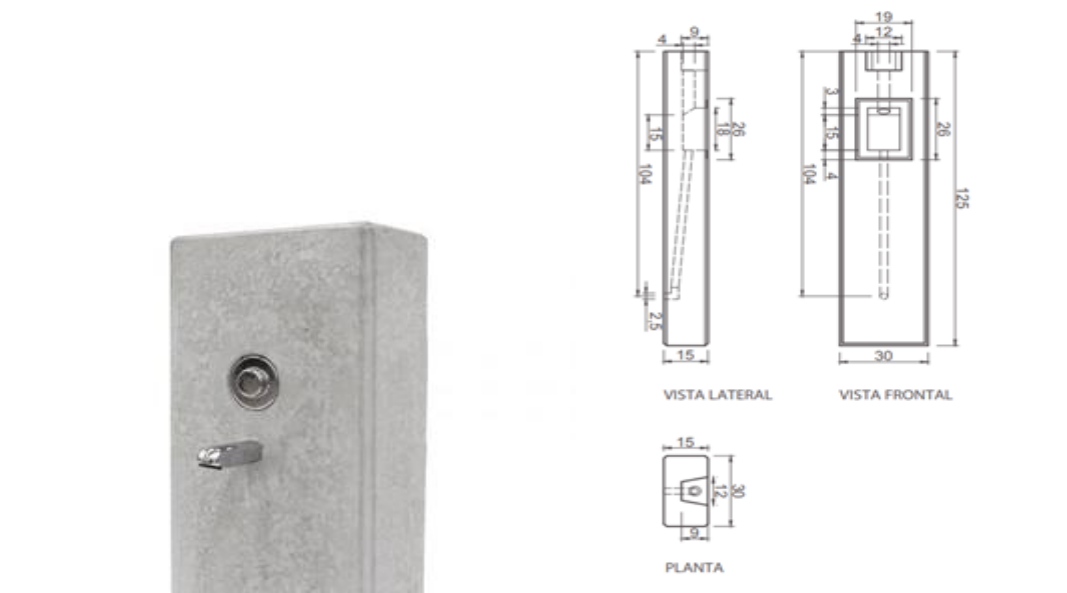


Figura 9 a)



Figura 9 b)

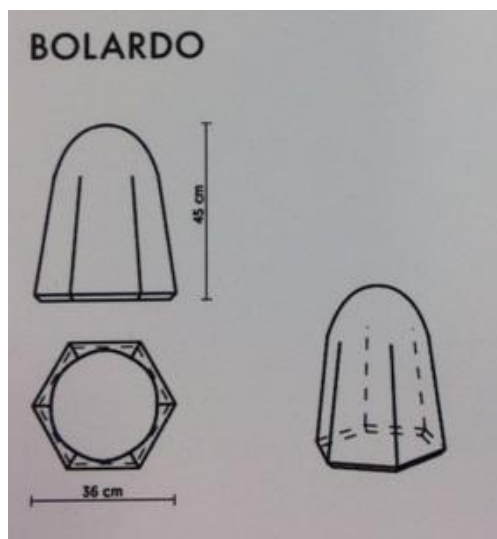


Figura 10 a):



Figura 10 b):

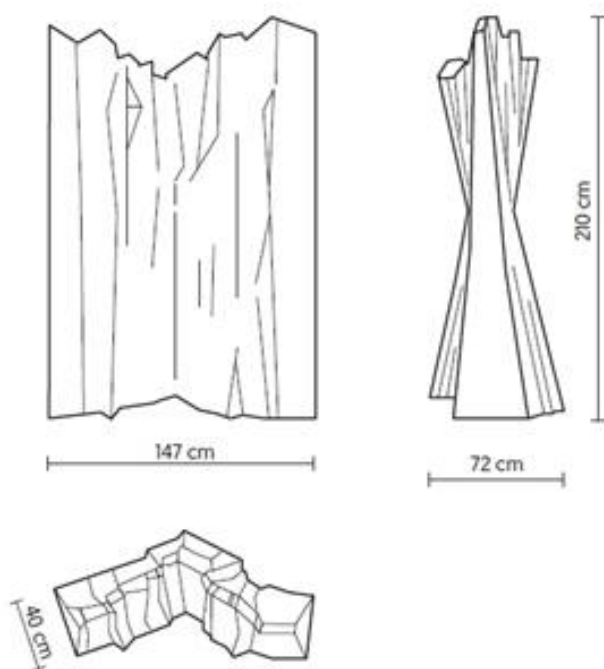


Figura 11 a):

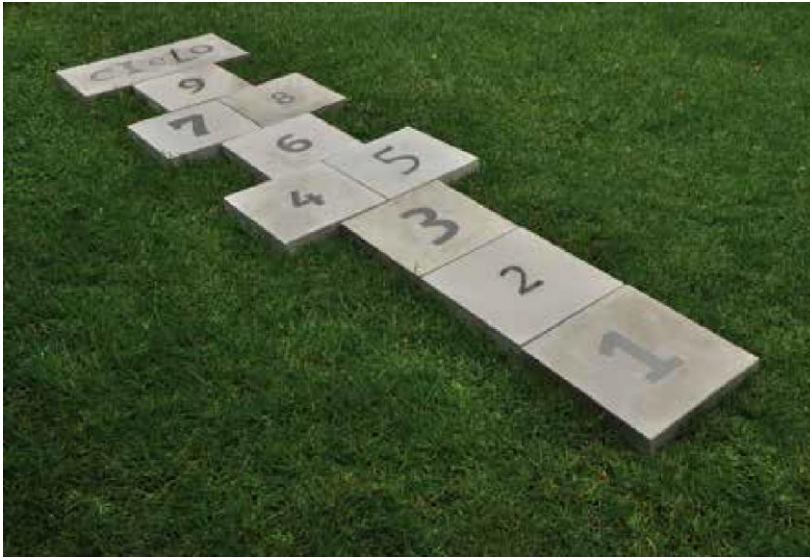


Figura 11 b):

