

# GOBIERNO DE LA PROVINCIA DE SAN JUAN

## MINISTERIO DE INFRAESTRUCTURA Y SERVICIOS PUBLICOS

---

### LICITACIÓN PÚBLICA Nº 02/2018

**EJECUCIÓN DE 60 VIVIENDAS**

**Barrio “Lote Hogar VILLA YANELLO”**

**Departamento: 25 de Mayo**

---

**PRESUPUESTO OFICIAL: \$ 42.872.169,20**

**PLAZO DE EJECUCIÓN: 14 Meses**

**SISTEMA DE CONTRATACIÓN: AJUSTE ALZADO POR PRECIO GLOBAL**

---

**AÑO 2018**



GOBIERNO DE  
**SAN JUAN**

MINISTERIO DE  
**INFRAESTRUCTURA  
Y SERVICIOS PÚBLICOS**

Secretaría de  
**VIVIENDA**

Dirección Provincial  
de **LOTE HOGAR**

## MEMORIA DESCRIPTIVA

**OBRA: EJECUCIÓN DE 60 Viviendas  
Barrio “Lote Hogar VILLA YANELLO”**

**Ubicación:**

- **Calle 2 s/nº esq. Calle 23 - Villa Yanello**
- **Departamento 25 de Mayo**

El objeto de la obra es la construcción de viviendas sociales para grupos familiares de escasos recursos en el ámbito del Departamento 25 de Mayo –Provincia de San Juan.

Para la ejecución de las viviendas se tendrá en cuenta el arte del buen construir.

### **PRESUPUESTO TOTAL DE OBRA**

**Construcción de 60 Viviendas en Villa Yanello**

**Departamento 25 de Mayo**

**\$ 42.872.169,20**

**Pesos Cuarenta y dos millones ochocientos setenta y  
dos mil ciento sesenta y nueve con 20/100**

## **PLIEGO PARTICULAR DE BASES Y CONDICIONES**

### **OBRA: EJECUCIÓN DE 60 VIVIENDAS**

**Barrio “Lote Hogar VILLA YANELLO” –  
Departamento: 25 de Mayo – NC N° 14-28-600170**

### **ARTICULO N° 1: OBJETO DEL PLIEGO**

El presente Pliego, complementa el “**Pliego General Único de Bases Y Condiciones Para la Contratación de Obras Publicas**”, aprobado por Decreto N° 857-OSP-73, todo ello dentro del marco jurídico establecido por (Ley N° 128 –A- Digesto Jurídico, antes Ley N° 3734 y Decretos Reglamentarios).

En ese carácter, el mismo establece las condiciones particulares para el llamado a Licitación Pública, Adjudicación y Contratación de las obras que aquí se describen y fijar las normas a las que se ajustan la ejecución y recepción de las mismas, en todo aquello que no se oponga a las disposiciones Pliego de Condiciones Generales – Bases Generales para la contratación de las obras, regulatorias la ejecución de la obra:

**Ejecución de 60 viviendas en el Barrio “Lote Hogar VILLA YANELLO” –**

**Departamento: 25 de Mayo - NC N° 14-28-600170**

### **ARTICULO N° 2: NORMATIVA APLICABLE**

Serán de aplicación las siguientes normas legales:

- L.O.P N° 128 –A- del Digesto Jurídico (antes Ley N° 3734) y Decreto Reglamentario N° 3523- OSP – 72
- Ley de Registro Provincial de Constructores de Obras Públicas N° 307 –A – y Decreto Reglamentario N° 1487 – OSP – 86
- Decreto N° 1432-OSP-73
- Decreto N° 0857-OSP-73
- Decreto Reglamentario N° 1487-OSP-86
- Ley N° 135-A de Procedimiento Administrativo, ex Ley N° 3784
- Decreto Reglamentario N° 1092-ME-00
- Ley Compre Sanjuanino N° 158 –A- Digesto Jurídico (antes Ley N° 3969)
- Ley Deudores por Crédito del Bco. San Juan S.A. N° 643 –A- del Digesto Jurídico (antes Ley N° 7053), Art. 17°
- Normas Legales Nacionales, Provinciales y Municipales pertinentes
- Contrato; Circulares Modificadorias y/o Aclaratorias
- Pliego Particular de Bases y Condiciones
- Pliego de Especificaciones Técnicas Generales.
- Decreto N° 1818/70.
- Ley Evaluación Impacto Ambiental N° 504 –L- del Digesto Jurídico (antes Ley N° 6571)
- Código de Edificación de la Provincia de San Juan.

- Ley N° 19.587 – Riesgo de trabajo
- Resoluciones: 231/96,51/97, 35/98 y 319/99
- Decreto Nacional N° 0691/2016, Redeterminación de Precios
- Decreto Acuerdo N° 0028/16.
- Decreto 1480/17 Anexo I y II

En caso de discrepancia de la documentación contractual primará el orden de prelación establecido en el artículo 24° del Decreto 3523 – OSP – 72.

Quienes deseen concurrir a la licitación deberán adquirir un legajo al precio que para cada caso se fije.

### **ARTICULO N° 3: DENOMINACIONES**

Las diversas denominaciones contenidas en el presente Pliego, y la documentación de la obra, se interpretarán de la siguiente manera:

**COMITENTE:** Dirección Provincial del Lote Hogar.

**PROPONENTE:** Persona física o jurídica que formule oferta, presentando los documentos requeridos en este Pliego Particular de Bases y Condiciones.

**ADJUDICATARIO:** El Proponente al que se le haya notificado la adjudicación, y hasta el momento de la firma del Contrato.

**CONTRATISTA:** El Adjudicatario que haya suscrito el Contrato respectivo y a partir de que el mismo adquiera validez legal.

**SUBCONTRATISTA:** Persona física o jurídica que establece relación contractual con la Contratista para la ejecución de la obra aceptada por el Comitente.

**INSPECTOR:** El Representante de la Dirección del Lote Hogar de la Provincia de San Juan, que tiene a su cargo el control y vigilancia directa de la obra.

**REPRESENTANTE TÉCNICO:** El Profesional Representante del Contratista, encargado de la conducción técnica de la obra.

**DÍAS:** Salvo indicación en contrario, se entenderán días corridos, incluso aquellos inhábiles y feriados de cualquier naturaleza, de acuerdo a la Ley de Obras Públicas N° 128 –A- (antes ley N° 3734.) y Decreto Reglamentario.-

**PROPUESTA:** Los documentos de la oferta técnico-económica, presentados en tiempo y forma, con precios básicos vigentes al mes de apertura de las propuestas.

**PLIEGO:** El conjunto de la documentación constituida por:

- Pliego Particulares de Bases y Condiciones.
- Especificaciones Técnicas Generales y Particulares.
- Presupuesto Oficial.
- Formularios tipos.
- Planos.
- Cartel de Obra



Asimismo integrarán el Pliego todas las circulares aclaratorias y/o modificatorias, ya sean de oficio o de respuesta a consultas efectuadas por los participantes.

#### **ARTICULO Nº 4: VALOR DEL PLIEGO**

GRATUIDAD – PUBLICACION Y DESCARGA:

La documentación licitatoria estará disponible en la página web oficial del Gobierno de San Juan ([www.sanjuan.gov.ar](http://www.sanjuan.gov.ar)).

Para consulta de Pliego y notificaciones se debe visualizar frecuentemente el link del gobierno provincial [www.sanjuan.gov.ar](http://www.sanjuan.gov.ar)

#### **ARTICULO Nº 5: CONOCIMIENTO DE NORMAS LEGALES Y DEL EMPLAZAMIENTO DE LA OBRA**

Los Proponentes deberán conocer la normativa indicada en el Artículo Nº 2, como así también el Código de Edificación de la Provincia de San Juan y los Reglamentos de Organismos Municipales, Provinciales, Nacionales y/o privados vigentes para el rubro de la Construcción, Leyes Laborales e Impositivas, Tasas e Impuestos que graven la realización de sus trabajos y toda otra Ley, Decreto, Ordenanza, Reglamentación, etc., vinculados con la ejecución de los trabajos.

Asimismo, los Proponentes deberán visitar el terreno para tomar conocimiento de sus características principales, y condiciones de trabajo tales como: provisión de energía eléctrica y agua, acceso de camiones y otro elemento que pueda constituir un factor influyente en el justiprecio del monto de la oferta que integra la propuesta.

En consecuencia, no se admitirán reclamos de ninguna naturaleza, derivados del incumplimiento de la obligación impuesta por este artículo.

#### **ARTICULO Nº 6: PRESUPUESTO OFICIAL**

El Presupuesto Oficial de Obra asciende a la suma de:

**Pesos Cuarenta y dos millones ochocientos setenta y dos mil ciento sesenta y nueve con 20/100 (\$ 42.872.169,20)**

#### **ARTICULO Nº 7: RECURSOS FINANCIEROS Y FORMA DE PAGO**

La obra objeto de esta Licitación será atendida con recursos propios del Comitente y la correspondiente certificación será abonada en los términos y condiciones establecidas en la L.O.P. Nº 128 –A- de Obras Públicas y sus decretos reglamentarios. El Ente Pagador será la Dirección Provincial de Lote Hogar.

#### **ARTICULO Nº 8: SISTEMA DE CONTRATACIÓN**

La obra que se licita se contratará por el sistema de **AJUSTE ALZADO POR PRECIO GLOBAL**,

#### **ARTICULO Nº 9: PLAZO DE EJECUCIÓN DE LA OBRA**

El plazo de ejecución de la obra será de **Catorce meses (14) meses**, y se computarán desde la fecha del Acta de Iniciación de los Trabajos, los que deberán realizarse dentro de los diez (10) días hábiles posteriores a la notificación del acto formal adminis-

trativo de aprobación del contrato.

El contrato deberá estar aforado por el adjudicatario, dentro de los 3 días hábiles posteriores a su firma.

#### **ARTICULO Nº 10: PRESENTACION DE OFERTAS, CONSULTAS Y ACLARACIONES**

Las Ofertas serán presentadas en DPLH, hasta la fecha y hora indicada para el Acta de Apertura.

Las propuestas responderán a los trabajos totalmente terminados, conforme a lo establecido en la documentación de la licitación. Las obras se entregarán con los servicios generales funcionando y en condiciones de ser habilitados antes de la Recepción Provisoria; por consiguiente, el Proponente está obligado a considerar incluido en el precio estipulado, todos los trabajos que, aunque no se especifiquen en la documentación, pliegos, planos, planillas, anexos, etc., resulten necesarios para la terminación completa y correcta de las obras a los fines que se destinan.

La sola presentación de la oferta, lleva implícita la declaración expresa que el Proponente se ha compenetrado de toda la documentación de la licitación, así como de las características especiales de la misma, no pudiendo por lo tanto alegar posteriormente dudas o desconocimiento al respecto.

Las consultas o aclaraciones, deberán formularse a la dirección de correo electrónico: hasta cuatro (4) días hábiles anteriores a la fecha de apertura de las Propuestas. Las respectivas respuestas serán subidas al sitio web donde se encuentran las bases de la licitación, hasta dos (2) días hábiles anteriores a la fecha de apertura, siendo exclusiva responsabilidad de los Proponentes **notificarse de las mismas en el mencionado sitio web**, renunciando expresamente a alegar un eventual desconocimiento de las mismas.

#### **ARTICULO Nº 11: PROPONENTES**

Los proponentes podrán ser Empresas Constructoras nacionales o provinciales, admitiéndose su presentación en forma individual o en Uniones Transitorias de Empresas que cumplan con las condiciones de este Pliego.

Las Empresas deberán acreditar su personería conforme lo establecido en las leyes en vigencia para la clase o tipo de sociedad a la que pertenezcan, debiendo adjuntar la autorización de los órganos societarios para la presentación en la presente licitación, como así también acompañar los poderes que acrediten la representación de la firma, tanto social como de su representante legal.

Si la presentación la realizare una UTE, las empresas que la integren deberán presentar la documentación mencionada en el párrafo precedente, y además:

- a) Un compromiso de UTE, constituido por no más de dos (2) empresas, el cual deberá plasmarse en un contrato Constitutivo de UTE de acuerdo con la ley 22.903, que modificó la ley 19.550, la que deberá ser suscripta por todos los integrantes y certificadas las firmas por Escribano Público.
- b) Además de las disposiciones legales en vigencia citadas, en dicho acuerdo las Empresas deberán indicar las Empresas que la integran y el porcentaje en que cada una de ellas participará en esa UTE, el cual no podrá variar desde su pre-

sentación al llamado a Licitación Pública hasta la finalización de la obra, en caso de resultar contratista de la misma. Deberá constar en dicho compromiso como único objeto de la constitución de la UTE, la ejecución de la obra objeto de la presente Contratación.

- c) Las Empresas integrantes de la UTE deberán declarar en forma expresa que la responsabilidad es asumida en forma mancomunada e ilimitadamente solidaria por todos sus integrantes, renunciando a los beneficios de excusión y división. También, el compromiso formal de no modificar los términos del documento constitutivo de la UTE hasta la Recepción Definitiva de la Obra, en caso de adjudicarse el contrato.
- d) Si la UTE resultare adjudicataria de la obra, antes de la firma del contrato deberá presentar, OBLIGATORIAMENTE, la correspondiente inscripción en el Registro Público de Comercio. Asimismo deberá denunciar el Representante de la UTE, quién acreditará su calidad de tal mediante copia certificada del acta de designación. En caso de revocación de la designación, deberá comunicar al Comitente, en forma fehaciente, dentro de los dos (2) días de producida.
- e) Una empresa no podrá formar parte de más de una UTE. Asimismo si se presenta en asociación con otra empresa, no podrá presentarse sola.

## **ARTÍCULO Nº 12: ESPECIALIDAD REQUERIDA DEL PROPONENTE**

### **12.1.- PROPONENTES:**

Los Proponentes deberán estar inscriptos y habilitados en el Registro de Empresas Constructoras de Obras Públicas de la Provincia de San Juan, en la especialidad Arquitectura, al momento de la apertura.

### **12.2.- REPRESENTANTE TECNICO:**

Es condición esencial la intervención del Representante Técnico responsable, que respalde profesionalmente al Proponente y la ejecución de la obra, en caso de resultar éste el Contratista de la misma.

El Representante Técnico deberá poseer título habilitante de 1ª Categoría (Profesional Universitario), de acuerdo a la categoría de la obra; inscripto en el Consejo Profesional o Colegio respectivo de la Provincia de San Juan. Presentando certificado habilitante a la fecha de apertura de las propuestas.

El Representante Técnico deberá permanecer en la obra durante el tiempo que ésta se encuentre en actividad sin perjuicio de la obligatoria asistencia en oportunidad de las citaciones que se formulen.-

## **ARTÍCULO Nº 13: DOMICILIO DEL PROPONENTE**

Se deja expresamente establecido que el Proponente debe constituir, en el momento de adquisición de la documentación, domicilio especial en la ciudad de San Juan, a fin de poder efectuar con la mayor celeridad posible, cualquier comunicación relativa a la licitación; considerándose notificado fehacientemente, con la constancia del Departamento Administrativo de la Dirección Provincial del Lote Hogar.

#### **ARTÍCULO Nº 14: CAPACIDAD REQUERIDA**

La Capacidad Técnica de Contratación, para las especialidades requeridas en el Artículo 8, para licitar o contratar las obras aquí descritas, otorgada por el Registro Provincial de Constructores de Obras Publicas de la Provincia de San Juan, se determina del siguiente modo:

$$CT \geq M \cdot \frac{12}{PI}$$

Donde: CT = Capacidad Técnica de Contratación en la especialidad correspondiente.

M = Monto de obra del Presupuesto Oficial o de Contrato, según corresponda.

12 = De doce meses.

PI = Plazo contractual de obra. Cuando este fuese menor de doce meses, se adoptará como resultado del cociente 1 (Uno).

#### **ARTICULO Nº 15: PRESENTACIÓN DE LAS PROPUESTAS**

La presentación de la propuesta implica que el Proponente conoce los documentos que integran el legajo para la licitación, el terreno donde se realizará la obra, precios de materiales, mano de obra y todo otro dato que sea exigido por el pliego de condiciones o circunstancias que puedan influir en el costo de las obras y aceptar todas las condiciones y requisitos de la licitación.

La presentación se admitirá hasta el día y hora indicados en el llamado para el Acto de Apertura de los Sobres. La documentación presentada después de la hora establecida para la apertura será devuelta sin abrir.

Los Proponentes deben examinar cuidadosamente este Pliego Particular de Bases y Condiciones y no omitir la presentación de ninguna información o documento solicitado. Esta omisión o la comprobación de que cualquier información proporcionada por un Proponente no es correcta, veraz y completa, motivará la aplicación de las penalidades que en cada caso se establece.

Cuando se requiera la certificación de la firma, ésta deberá ser cumplida por Autoridades Judiciales o Notariales con exclusión de toda otra.

Si dichas Autoridades fuesen de extraña jurisdicción, deberá constar la legalización del Colegio pertinente.

La documentación requerida por este Pliego se acompañará de conformidad a las siguientes indicaciones:

- a) Se presentarán dos sobres bajo la denominación "Sobre 1" y "Sobre 2", cerrados. El "Sobre 2" estará contenido en el "Sobre 1".
- b) El "Sobre 1" llevará un rótulo en el que conste solamente la denominación de la Contratación de que se trata, el lugar, hora y fecha de apertura. Se insertarán en él todos los documentos solicitados, siguiendo estrictamente el orden establecido el artículo Nº 16.
- c) El "Sobre 2" llevará un rótulo en el que conste la denominación de la Contratación de que se trata y el nombre del Proponente. Se insertarán en él todos los

documentos solicitados, siguiendo estrictamente el orden establecido el artículo N° 17.

- d) Todos los documentos estarán redactados en castellano, se presentarán mecanografiados, sin raspaduras, enmiendas, entrelíneas, testados y/o errores que no hayan sido debidamente salvados al pie, al igual que los eventuales agregados manuscritos. Los documentos que se acompañen podrán presentarse en su original, en testimonio expedido por Autoridad Competente o en copia certificada por Autoridad Notarial.
- e) Toda la documentación debe ser presentada en original y una (1) copia de un mismo tenor. Todas las páginas del original y copia deben ser firmadas por la o las personas debidamente autorizadas por el Proponente para representarlo legalmente y el Representante Técnico, y llevarán el sello de la Empresa, Sociedad o U.T.E. respectiva. El ejemplar identificado con la palabra “original”, será considerado a todos los efectos como oferta válida. El otro ejemplar, que deberá ser idéntico al anterior, será marcado con la palabra “copia”.
- f) Todas las páginas serán numeradas y se incluirá un índice que facilite la ubicación de cualquier información durante el proceso de evaluación.
- g) La documentación deberá ser protegida por cubiertas adecuadas y anilladas en forma suficientemente segura para evitar su deterioro por el manipuleo de que será objeto durante las tareas de revisión y evaluación.
- h) Toda documentación digital, deberá contar una Declaración Jurada del Oferente, certificando que el contenido del CD/ DVD, identificado como “copia”, es copia fiel del presentado como original, según Formulario N° 8.

#### **ARTICULO N° 16: CONTENIDO DEL SOBRE 1**

Los Proponentes deberán incluir en el “Sobre 1” la siguiente documentación:

- a) Nota de presentación, siguiendo el modelo del Formulario N° 1.
- b) Constancia de la constitución de la garantía de la propuesta que será del 1% del Presupuesto Oficial de la Obra, que deberá constituirse en cualquiera de las formas que se establecen en el Artículo N° 18 del presente pliego.  
El certificado habilitante para licitar, actualizado, donde conste la Capacidad de Contratación Anual y la Capacidad Técnica otorgada por el Registro Provincial de Constructores de Obras Públicas de la Provincia de San Juan. Para el caso de una UTE., las capacidades serán las sumatorias de las capacidades individuales en relación a la participación que cada integrante tenga en dicha UTE, y deberán acompañar los certificados en forma individual, con la suma que refleje el total general conforme a dicha participación, (se considerará lo establecido en la Ley N° 307-A, (ex Ley N° 5459), del Registro de Constructores de San Juan y su Reglamentación.
- c) Acta de Asamblea que dispone la participación de la/s Sociedad/es en la Licita-

ción, o autorización para conformar la UTE.

- d) Poder o autorización general otorgado al Representante que firma la nota de presentación, por ante Escribano Público, en caso de que el Estatuto Social no lo determine.
- e) Acreditación de la existencia y vigencia de la persona oferente debiendo acompañar en caso de ser persona física, fotocopia certificada de su D.N.I. y en caso de persona jurídica, la inscripción en el Registro Público de Comercio o de Personas Jurídicas conforme corresponda, debiendo adjuntar copias del Contrato Social o los Estatutos Sociales. También se deberá adjuntar las actas o constancias del Representante de dicha persona jurídica, quien deberá acreditar la representación que invoca, con copias debidamente certificadas. En caso de UTE todos sus integrantes deberán acompañar esta documentación por separado.
- f) Antecedentes de obras ejecutadas y/o en ejecución, (públicas y/o privadas), detallando cantidad y destino de obras con indicación de superficie cubierta y tipo de estructura para c/u de ellas.
- g) Declaración Jurada que para cualquier cuestión judicial que se suscite, se acepta la Justicia Ordinaria de la Capital de la Provincia, debiendo constituir domicilio legal en la misma, mediante Declaración Jurada siguiendo el modelo del Formulario N° 2.
- h) Declaración Jurada en la que conste expresamente el conocimiento de la documentación que integra el presente Pliego, la aceptación de todas las condiciones y requisitos allí exigidos y haber efectuado una visita al terreno, tal como lo indica el Artículo N° 5 del presente Pliego y siguiendo el modelo del Formulario N° 3.
- i) Certificado Libre Deuda referido al cumplimiento de la Ley N° 643 –A-, que los Oferentes deberán tramitar ante la Secretaría de Hacienda, presentando el Modelo de Nota del Formulario N° 5 ó N° 6 según corresponda.
- j) La documentación necesaria para poder evaluar los antecedentes de la empresa, su capacidad técnica, económica, financiera y de ejecución. Acompañar los tres últimos Balances Generales de la Empresa, listado de obras similares a la presente, en cuanto a vivienda e infraestructura, ejecutadas en los últimos cinco (5) años y antecedentes bancarios y comerciales. Ver Formulario N° 7
- k) Detalle del personal que será afectado a la obra: profesionales, técnicos, capacitados y personal de apoyo en relación de dependencia, contratados o a contratar.
- l) Detalle de máquinas, movilizaciones y equipos que la Empresa afectará exclusivamente a la obra, indicando si son o no de su propiedad.

- m) Designación del Representante Técnico, adjuntando constancia de inscripción en el Consejo o Colegio Profesional y Repartición correspondiente, para la obra que se licita, con el pago de la matrícula al día, comprobante de inscripción en la A.F.I.P. y currículum vitae.
- n) Constancia de inscripción del Oferente en la actividad objeto de la licitación, emitida por la AFIP y además Constancia de pago al día del Impuesto a los Ingresos Brutos, donde conste su encuadramiento en la actividad cotizada en la presente Licitación, domicilio de radicación en la Provincia de San Juan, como así también Convenio Multilateral si correspondiere.
- o) En caso de corresponder, certificado de beneficiario de la Ley N° 158 –A-, expedido por la Contaduría General de la Provincia con fecha de otorgamiento anterior a la de la apertura de la presente licitación. En caso de UTE donde una de las empresas sea beneficiaria del compe sanjuanino, se afectará la parte proporcional de participación en la UTE al 5% de beneficio.
- p) En caso de que el Proponente sea una U.T.E., cada una de las Empresas que la integra deberá presentar por separado los documentos señalados en los incisos d), e), f), g), h), k), o), y p), en lo que corresponda. Adicionalmente se deberá presentar lo expresado en el Artículo N° 11 del presente pliego.
- q) Será requisito indispensable la presentación de una Declaración Jurada respecto de la no existencia de deuda exigible en concepto de aportes, contribuciones y toda otra obligación previsional, utilizando a tales efectos el modelo de Formulario N° 9
- r) “Sobre 2”.

Se establece que el Certificado y las Constancias de Inscripción requeridos en los incisos d), n), o) y p) del Presente Artículo, deben guardar relación con el objeto de la presente Licitación en lo referido a la ó las actividades declaradas.

#### **ARTICULO N° 17: CONTENIDO DEL “SOBRE 2”**

El sobre 2, contendrá obligatoriamente la siguiente documentación:

- a) El precio ofertado, utilizando a tales efectos el modelo de Formulario N° 4.
- b) El Plan de Trabajos, que expresará la coherencia de todas las tareas incluidas. El mismo será desarrollado en base al sistema de barras horizontales (GANTT), con indicación de los períodos de ejecución de los ítems y sub-ítems, y sus porcentuales, como así también el número de orden y designación de ítems, unidad de medida, cantidad, porcentajes respecto del total del presupuesto, importe del ítem, porcentajes e inversiones (mensuales y acumulados).
- c) El Cómputo y Presupuesto, que deberá ajustarse al formato del Cómputo y

Presupuesto Oficial, respetando en forma obligatoria la cantidad y designación de los ítems y subítems. Según Planilla Presupuesto Oficial.-

- d) Curva de Inversiones, con indicación de los porcentajes e inversiones (mensuales y acumuladas). debiendo mantenerse dentro de la banda admisible indicada.
- e) Los Análisis de Precios de todos los ítems y sub-ítems que integran la obra, detallando materiales, mano de obra, equipos, etc., según el modelo que integra la documentación. Todos los análisis de precios, incluso los de ítems o subítems globales, obligatoriamente deberán ser abiertos en los tres rubros componentes, a saber: materiales, mano de obra y equipos, a fin de facilitar el cálculo de las probables futuras redeterminaciones de precios.
- f) Detalle de la composición del porcentaje de los Gastos Generales, discriminados en Gastos Generales de Obra y Gastos Generales de Empresa.
- g) Presentación Digital: Se deberán presentar en formato digital en Planillas Excel, el Cómputo y Presupuesto, Plan de Trabajos, Curvas de inversiones y los Análisis de Precios, y Gastos Generales. Los datos de todas planillas deben estar vinculados, según el modelo de planillas de oferta. El CD o DVD, no regrabable, debe estar rotulado y firmado. En original y copia, debidamente certificada, según Formulario N° 8.

No se aceptará la inclusión de rubros distintos a los que específicamente correspondan, en todos los ítems y subítems.

#### **ARTICULO N° 18: REQUISITOS Y FORMAS DE GARANTÍA DE LA PROPUESTA**

En todos los casos los interesados deberán adjuntar en su Propuesta la garantía mencionada en el Artículo N° 16 bajo el punto b). Dicha garantía podrá ser constituida de las siguientes formas:

1. Dinero en efectivo: El depósito deberá ser realizado en Banco San Juan S.A., Cuenta Corriente N° 600-202956-6 ,” Fondo Provincial para la Vivienda Social”, (Dirección Provincial de Lote Hogar) debiendo acreditarse el mismo con la boleta de depósito respectiva ante el Departamento Contable del Dirección Provincial de Lote Hogar.
2. Aval bancario de un Banco de plaza local, el cual deberá constituir domicilio en esta ciudad y someterse a los Tribunales Ordinarios de la ciudad de San Juan, renunciando a cualquier fuero o jurisdicción que pudiere corresponderle, como asimismo renunciar expresamente al beneficio de excusión y división constituyéndose en solidario, liso, llano y principal pagador de las obligaciones derivadas por la presentación efectuada por el Proponente, constituida a favor del Comitente. El plazo de vencimiento no podrá ser inferior a 30 días a contar del día posterior de la apertura de la presente Contratación. En caso de que se prorogue la oferta, la misma será extensiva al aval.



3. Seguro de Caución expedido por compañía aseguradora que se constituya en solidario, liso, llano y principal pagador de todas las obligaciones que asuma el Oferente. Deberá ser hecho a favor del Comitente y contendrá la renuncia expresa a los beneficios de excusión y división. También deberá fijar domicilio especial en la ciudad de San Juan para todas las obligaciones y derechos derivados de dicho seguro y contendrá el sometimiento expreso a los Tribunales Ordinarios de la Ciudad de San Juan, renunciando a cualquier fuero de excepción que pudiere corresponderle. El plazo de vencimiento no podrá ser inferior a 30 días a contar del día posterior de la apertura de la presente Contratación.
4. Títulos de la deuda pública provincial o nacional, tomados en su valor de cotización del penúltimo día anterior a la fecha de apertura. El Estado no abonará intereses por los valores depositados en garantía, en tanto que los que devengaren intereses pertenecerán a sus depositantes.

Esta garantía le será devuelta a la Adjudicataria, dentro de los quince (15) días hábiles posteriores a la presentación de la garantía de cumplimiento de contrato.

Al resto de los Proponentes, se les devolverá la garantía dentro de los quince (15) días hábiles posteriores a la notificación del resultado de la adjudicación.

#### **ARTICULO Nº 19: APERTURA DE LAS PROPUESTAS Y CAUSALES DE RECHAZO AUTOMATICO**

Las propuestas serán recibidas hasta el día y hora que indiquen las publicaciones del llamado a Licitación Pública.

Antes de proceder a la apertura de los "Sobres 01", los interesados podrán pedir o formular aclaraciones relacionadas al acto, pero iniciada dicha apertura no se admitirá interrupción del mismo, pudiendo los interesados formular las observaciones que tuvieren al terminar la apertura de la totalidad de los sobres y antes de suscribir el acta respectiva, para lo cual solo podrán hacer uso de la palabra los oferentes que acrediten la representación que invocan.

A continuación se procederá a la apertura consecutiva de todos los "Sobres 1", verificando si la documentación presentada se ajusta a las disposiciones establecidas, **SIENDO CAUSAL DE RECHAZO AUTOMÁTICO, AQUELLAS PROPUESTAS QUE NO PRESENTEN EN CONDICIONES LOS REQUISITOS EXIGIDOS EN EL ARTICULO Nº 16** incisos b), c), d) y r), lo que supone la inadmisión de la propuesta y la devolución de la documentación presentada, incluido en su caso el "Sobre 2", sin abrir, dejando constancia de esto en el Acta.

En caso que el proponente no admitido no se encontrare en el acto se dejará constancia de dónde quedará la documentación para su retiro.

Los demás requisitos citados en el Artículo Nº 15 podrán ser presentados hasta dos días hábiles después del acto de apertura, siendo de exclusiva responsabilidad de los proponentes su compulsión y agregación, sin necesidad de notificación alguna, quedando notificados ministerio legis a los fines del cómputo del plazo de dos días hábiles otorgado en el acto de apertura de sobres.

Acto seguido se dará comienzo a la apertura de los "Sobres 02", verificándose si la documentación presentada se ajusta a las disposiciones establecidas, **RECHAZANDO**

## **AQUELLAS PROPUESTAS QUE NO PRESENTEN LA TOTALIDAD DE LOS REQUISITOS EXIGIDOS EN EL ARTÍCULO N° 17. (a excepción del inciso g).**

La no presentación de lo requerido en el inciso g), no será causal de rechazo automático en el acto de apertura. El mismo deberá ser presentado hasta cinco días hábiles después del acto de apertura, siendo de exclusiva responsabilidad de los proponentes su compulsa y agregación, sin necesidad de notificación alguna.

En estos casos se procederá a la devolución inmediata de las propuestas rechazadas o en su defecto se dejará constancia en el Acta, que las mismas quedan en custodia para su entrega posterior. Asimismo serán rechazadas aquellas Propuestas en las que se compruebe lo siguiente:

a) Que exista acuerdo entre dos o más Proponentes o Representantes Técnicos para la misma obra.

b) Que un mismo Representante Técnico intervenga en dos o más Propuestas.

De todo lo actuado se labrará un acta, dejándose constancia de los nombres de los proponentes y de las presentaciones rechazadas, si las hubiere, expresando a quiénes pertenecen y las causas del rechazo. Asimismo constarán los requisitos omitidos que no sean causales de rechazo automático.

Los Proponentes que acrediten la representación que invocan podrán efectuar las observaciones que consideren pertinentes, las que se expresarán en forma verbal y constarán en el Acta, resolviéndose las mismas con la adjudicación.

Terminada esta operación se dará lectura al Acta, la cual será firmada por la persona que haya presidido el Acto de Apertura, funcionarios presentes, proponentes y toda persona que desee hacerlo.

El Comitente podrá prorrogar o suspender el Acto de Apertura de sobres toda vez que lo crea conveniente, comunicando esta prórroga o suspensión de igual manera a la utilizada para cursar el llamado a Licitación Pública.

## **ARTICULO N° 20: TÉRMINO DE MANTENIMIENTO DE OFERTAS**

Los Oferentes se obligan a mantener su oferta por el término de sesenta (60) días corridos a contar de la fecha de la apertura. En caso de vencerse el término de mantenimiento de oferta sin que se hubiere producido la adjudicación, el Comitente deberá requerir la ampliación de la misma y de su garantía, por igual periodo, a la totalidad de los oferentes, quienes para mantener la misma deberán realizarlo por escrito y en forma expresa, dentro de un término de dos días hábiles a contar del día siguiente de la notificación en tal sentido, entendiéndose que la falta de presentación dentro del mismo, importa la negativa a mantener la oferta, la que dejará de ser considerada.

## **ARTICULO N° 21: COMISIÓN DE EVALUACION**

La Evaluación Técnico-económica de la presente Licitación Pública estará a cargo de una Comisión constituida por agentes de la Repartición, designados por Resolución del Director de la D.P.L.H.

## **ARTICULO N° 22: ESTUDIO DE LAS PROPUESTAS**

Todos los documentos presentados por los Proponentes, serán evaluados por una Comisión designada por el Comitente, que ejercerá su función basada en los datos

aportados por las Empresas.

Todos los Proponentes estarán obligados a suministrar la información adicional que a solicitud de la Comisión de Evaluación se considere necesaria, pudiendo ésta efectuar las inspecciones técnicas y contables que sean indispensables, a fin de controlar la veracidad de esa u otra información esencial para la justa evaluación de las ofertas.

Terminado el estudio, dicha Comisión elevará un informe al Comitente aconsejando la adjudicación de la obra a Empresa cuya Propuesta se considere la más conveniente.

### **ARTICULO Nº 23: ADJUDICACIÓN Y FIRMA DEL CONTRATO**

La adjudicación se realizara por resolución del Ministro de Planificación y Servicios Públicos, conforme criterios de conveniencia y de acuerdo a lo que considere sea más beneficioso para el Estado Provincial, pudiendo rechazar todas las ofertas antes de su adjudicación, sin que ello genere a favor de los Proponentes derecho alguno, ni obligaciones a cargo del Comitente (Ley Nº 128 -A-)

El Comitente notificará fehacientemente a todos los proponentes el resultado de la adjudicación, imponiéndole a la adjudicataria del plazo en que deberá proceder a la firma del Contrato, conforme a lo establecido en la Ley de Obras Públicas Nº 128 –A.

El Adjudicatario deberá constituir una garantía de ejecución de contrato equivalente al cinco por ciento (5%) del monto del contrato, en cualquiera de las formas y condiciones establecidas en el Artículo Nº 18.

Asimismo deberá presentar constancia de inscripción como beneficiario de pago en el sistema TRADFIN de la Tesorería General de la Provincia.

Cuando la fecha de iniciación de la obra no coincida con el primer día hábil del mes deberá ajustarse el Plan de Trabajos a la real fecha de iniciación. El nuevo Plan de Trabajos será visado por la Inspección de Obra y aprobado por Resolución Interna del Comitente.

Si el Adjudicatario no se presentara, no afianzara o se negara a firmar el Contrato en forma y tiempo establecidos, perderá el importe de la Garantía de la Propuesta. Dicha circunstancia será comunicada al Registro Provincial de Constructores de Obras Públicas.

### **ARTICULO Nº 24: IMPUGNACIONES**

Será de aplicación lo establecido en el Decreto Nº 2796 - OSP-80.

Con posterioridad al Acto de Apertura y dentro de los cinco (5) días hábiles siguientes, los Oferentes podrán impugnar por escrito las ofertas. El escrito de impugnación debidamente fundado, deberá ser acompañado por una garantía equivalente al uno por ciento (1%) del importe total de la oferta o de la suma de las ofertas que se impugnen. Estas impugnaciones serán resueltas conjuntamente con la adjudicación y contestadas en esa oportunidad.

Los Oferentes podrán formular impugnación fundada a la adjudicación, acompañando una garantía equivalente al dos por ciento (2%) del monto del presupuesto oficial, en los términos y por los medios recursivos previstos en la legislación vigente.

Las boletas se originan mediante la siguiente página:

“[servicios.bancosanjuan.com/aplicaciones/sisgobierno](http://servicios.bancosanjuan.com/aplicaciones/sisgobierno)”,

- Cuenta para depositar en efectivo.
  - Garantías: 600-202956-6

Dichas garantías serán devueltas a quienes las constituyeron solamente en ca-

so que dichas impugnaciones sean resueltas en forma favorable. En caso de que las impugnaciones sean rechazadas y el acto quede firme, sus importes pasarán a Rentas Generales.

Las impugnaciones presentadas fuera del plazo establecido y no garantizadas debidamente, no serán admitidas ni consideradas. En este supuesto solamente será necesaria la simple notificación por Nota del Comitente.

#### **ARTICULO N° 25: REPRESENTACIÓN TÉCNICA DE LA EMPRESA**

La Representación Técnica será ejercida por un profesional de 1ª Categoría, Arquitecto, Ingeniero Civil o en Construcciones, M. Mayor de Obra, Técnico Constructor matriculado en el Consejo o Colegio Profesional y Repartición correspondiente, para la obra que se licita con el pago de la matrícula al día, adjuntando el comprobante de inscripción en la A.F.I.P., como así también el pertinente currículum vitae, a los fines de su aceptación por parte del Comitente.

A tal fin, la adjudicataria deberá acreditar antes de la firma del Contrato, mediante el instrumento legal correspondiente debidamente aforado, la vinculación laboral que la une con el profesional designado. En caso contrario, no se procederá a la firma del Contrato.

Dicho profesional deberá cumplir funciones en obra en forma permanente, coordinando las tareas con la Inspección de Obra. El incumplimiento de lo expresado dará lugar a la aplicación de lo estipulado en el Artículo N° 33.

El Proponente y/o el Representante Técnico deberán tener domicilio legal en la Provincia de San Juan.

#### **ARTICULO N° 26: RESPONSABILIDADES DE LA CONTRATISTA**

La Contratista, sin desmedro de todas las obligaciones que le caben, tendrá las siguientes responsabilidades:

1. Ser responsable de la interpretación de la documentación contractual y no puede aducir ignorancia de las obligaciones contraídas, ni tiene derecho a reclamar modificaciones de las condiciones contractuales, invocando error u omisión de su parte. Asimismo es responsable de cualquier defecto de construcción y de las consecuencias que puedan derivarse de la realización de trabajos basados en proyectos o planos con deficiencias manifiestas, que no denuncie por escrito a la Inspección de Obra antes de iniciar los respectivos trabajos.
2. El Representante Técnico es responsable solidario con la Contratista, por los daños o perjuicios que ocasione al Comitente por culpa o negligencia en el cumplimiento de sus funciones específicas.
3. Tomar a su cargo, el pago de los derechos por el uso de elementos, materiales, sistemas y/o procedimientos constructivos patentados.
4. Cumplir estrictamente, junto a su personal, las Disposiciones, Ordenanzas y Reglamentos Policiales o Municipales vigentes en el lugar de ejecución de las obras.
5. Será por cuenta de la Contratista el pago de las multas y el resarcimiento de los

perjuicios e intereses si cometiera cualquier infracción a dichas Disposiciones, Ordenanzas o Reglamentos.

6. Aprobar todos los planos y demás documentación ante los Organismos correspondientes, abonando todos los derechos de construcción, impuestos, tasas, estampillados, copias heliográficas y fotocopias, que la tramitación y aprobación de los planos así lo exija.
7. Abonar al Colegio o Consejo Profesional (según corresponda), los derechos, sellados y tasas que por todo concepto correspondan a honorarios por proyecto, cálculo u otra verificación, que hubiera sido realizada a través de los profesionales y técnicos que firman los planos, planillas y especificaciones, que forman parte de este Pliego y/o que deban ejecutarse y/o presentarse.
8. Tener permanentemente en el obrador, el instrumental y útiles necesarios para que la Inspección de Obra pueda realizar en cualquier momento las verificaciones que fueran necesarias para su correcta ejecución.
9. Todos los materiales, artefactos y accesorios que se incorporen a la obra, deberán ser de la mejor calidad existente en plaza entre los de su clase (responder a las normas de calidad vigentes), previamente aprobados por la Inspección antes de su acopio al pie de la obra, y en un todo de acuerdo con el Pliego de Especificaciones Técnicas Particulares. A tal efecto, y con la debida anticipación, la Contratista hará entrega de todas las muestras respectivas. Los materiales defectuosos o rechazados que llegaran a colocarse en obra, o los de buena calidad puestos en desacuerdo con las reglas del arte, o con las estipulaciones contractuales, serán reemplazados por la Contratista, corriendo a su exclusivo cargo los gastos que demande la sustitución.
10. Si la Contratista acopiara en obra materiales sin aprobar o rechazados, debe retirarlos en el término perentorio que determine la Inspección de Obra, y si así no lo hiciera, ésta dispondrá su retiro o emplazamiento donde lo considere conveniente, corriendo todos los gastos que origine esta medida por cuenta exclusiva de la Contratista.
11. La Contratista tendrá siempre en la obra o taller, la cantidad y calidad de materiales, plantel y equipo que a juicio de la Inspección de Obra se necesite para la marcha correcta de las tareas conforme al Plan de Trabajos, y con una reserva mínima que asegure quince (15) días de labor.
12. Estará también obligado a usar métodos y enseres que a juicio de la Inspección de Obra, aseguren la calidad satisfactoria de la misma y su finalización en término.
13. Si en cualquier momento, antes de iniciarse los trabajos o durante el curso de los mismos, los métodos, el plantel y equipos utilizados por la Contratista fueren insuficientes, ineficaces, o inadecuados a juicio de la Inspección de Obra, ésta

podrá ordenarle que perfeccione esos métodos y enseres o los reemplace por otros más eficientes. Sin embargo, el hecho que la Inspección de Obra nada objetase sobre el particular, no eximirá a la Contratista de la responsabilidad que le concierne por la mala calidad de las obras ejecutadas o la demora en la terminación.

14. No se admitirá cambio alguno de material que no esté autorizado por la Inspección de Obra, debiéndose hacer en todos los casos que correspondiere, los ajustes económicos que sean pertinentes. Cuando, en opinión de la Inspección de Obra, algún material propuesto por la Contratista no reúna los requerimientos necesarios para la aplicación especificada, ésta deberá reemplazarlo conforme a las Especificaciones Técnicas. Cualquiera de los elementos suministrados como muestra, podrá ser utilizado en obra como último elemento a colocar de cada tipo.
15. A los efectos de convenir en la realidad con absoluta precisión el grado de perfección, terminación, calidad de los materiales y mano de obra, que se pretende obtener, como así establecer técnicas constructivas, la Contratista tendrá la obligación de ejecutar un tramo de muestra de obra. El tramo a ejecutar será determinado por la Inspección de Obra, y será repetido hasta tanto se obtenga muestras cuyo acabado sea aceptado.
16. La Inspección de Obra podrá requerir la realización de todos los ensayos y pruebas que considere necesario para comprobar si los materiales, estructuras o instalaciones de toda clase, son las que determinan el Pliego de Especificaciones Técnicas Particulares. La Contratista conservará los informes de todos los ensayos y pruebas realizadas, debiendo entregar dos (2) copias de cada uno a la Inspección de Obra. Todos los ensayos de laboratorios que eventualmente se requieran, serán a cargo exclusivo de la Contratista, debiendo la Inspección de Obra aprobar previamente el laboratorio elegido por aquella.
17. El personal y los elementos necesarios en la obra para este objeto, como ser: instrumentos de medida, balanzas, combustibles, herramientas, fletes, aparatos específicos de control, etc., serán facilitados y costeados por la Contratista y se comprobará que los materiales y/o estructuras son los prescritos.
18. Comunicar al Comitente durante todo el plazo de ejecución de la obra, en forma obligatoria y sin necesidad de intimación alguna, el cobro de cada uno de los Certificados, dentro de los dos (2) días hábiles de producido. El incumplimiento de esta exigencia, hará pasible a la Contratista de la aplicación de una multa igual a la establecida en el Artículo 33º.
19. Los libros de órdenes de servicio, notas de pedido y actas deberán ser provistos por la empresa con los datos de referencia de la obra los que deben estar grabados en cada folio y los mismos deberán estar foliados.

## **ARTICULO Nº 27: DE LA EJECUCION DE LAS OBRAS**

### **27.1.- TRABAJOS AJENOS AL CONTRATO:**

El Comitente se reserva el derecho de intervenir por sí, o por terceros, en las obras, ejecutando trabajos ajenos al contrato, sin que por ello el Contratista tenga derecho a reclamación alguna.

### **27.2.- INICIACIÓN DE LOS TRABAJOS:**

En un plazo máximo de cinco (5) días hábiles a contar de la firma del contrato, el Comitente hará entrega del terreno.

Dentro de los diez (10) días hábiles posteriores de labrada el acta indicada en el párrafo anterior, se impartirá la Orden de Iniciación de las obras.

Queda establecido que el Comitente, se reserva el derecho de adelantar la fecha de iniciación de las obras, si estimara que están dadas las condiciones para ello.-

### **27.3.- COMPUTO DEL PLAZO CONTRACTUAL:**

El plazo para el cumplimiento del contrato, comenzará a computarse a partir de la fecha indicada en el acta de iniciación de los trabajos, que deberá labrarse al efecto.-

### **27.4.- SUBCONTRATOS:**

Será de aplicación lo dispuesto en el Artículo Nº 43 – inciso 1, del Decreto Reglamentario Nº 3523 – OSP – 72.-

Se podrán subcontratar, en las obras de vivienda, los trabajos correspondientes a:

- Colocación de vidrios.-
- Carpintería.-

## **ARTICULO Nº 28: DOCUMENTACIÓN A APROBAR**

Posterior a la firma del contrato y antes del inicio de la obra, se procederá a la confección, aprobación por el Ente correspondiente y presentación definitiva ante el D.P.L.H. de la documentación de la obra a realizar.

La carpeta con la información técnica incluirá:

- Plano de Ubicación de Viviendas y Especificaciones Técnicas (Diseño Urbano)
- Planos Generales y Estructura del Prototipo de Vivienda
- Planos de Instalación Eléctrica
- Planos de Instalación Sanitaria
- Planos de Instalación de Gas
- Estudio de Suelos
- Declaración de Impacto Ambiental (DIA) (\*)

(\*) La Empresa Contratista deberá en los 90 días posteriores a la Resolución de Adjudicación de la obra, presentar al DPLH Declaración de Impacto Ambiental, si correspondiera.

### **DOCUMENTACION A PRESENTAR**

La Contratista de la obra deberá dentro de los cuarenta y cinco (45) días corridos de firmado el contrato, ejecutar, tramitar y presentar aprobada la siguiente documentación:

Plano de Mensura y División (Loteo), Sin Observaciones Técnicas ante la Dirección de Geodesia y Catastro, conforme al Plano de Ubicación de viviendas y Especificaciones Generales aprobado por la Dirección de Planeamiento y Desarrollo Urbano, siendo el plano que forma parte del presente pliego solo indicativo para su cotización, debiendo además ejecutar el amojonamiento de la totalidad de los vértices de manzana y lotes.-

Es importante destacar que toda la documentación de Agrimensura obrante en el presente pliego, es al solo efecto de tener más información para la cotización. Documentación Obrante: Mensura - Mensura y División – Rasantes de Calles, Nivel de veredas, Fondo de Cunetas. Nivel de Edificación, y perfiles Longitudinales, Red de Riego y Desagüe Barrio.

Conforme al Art. N°16. inc .j), del presente Pliego de Condiciones Particulares, el oferente deberá visitar, recorrer el terreno y tomar los recaudos que considere suficiente respecto a todos las tareas mencionadas en el presente artículo ,por cuanto no existirán adicionales respecto a las obras que estén relacionadas con los puntos “a”, “b”, “c” y “d” citados precedentemente.-

Estará a cargo del Contratista la aprobación, ante las reparticiones que corresponda, la documentación técnica de todos los trabajos a ejecutar.-

#### **ARTICULO N° 29: FONDO DE REPAROS**

El Contratista constituirá el Fondo de Reparos según lo establece la Ley de Obras Públicas y sus Decretos Reglamentarios.

Ese fondo quedará en poder del Comitente hasta la recepción definitiva de la obra con la exclusiva finalidad de constituirse en garantía de la correcta ejecución de las obras y para hacer frente a las reparaciones que fueran necesarias y que el Contratista no ejecute cuando le fueran ordenadas.-

#### **ARTICULO N° 30: INSPECCIÓN, MEDICIÓN, CERTIFICACIÓN Y PAGO**

El Inspector y el Representante Técnico de la empresa realizaran la medición y certificación de los trabajos, dentro de horario de trabajo establecido, no pudiendo realizarse tareas sin inspección.

La Inspección de Obra tendrá a su cargo la dirección de los trabajos, pudiendo variar el orden en que éstos deban ejecutarse, cuando las circunstancias y a juicio de ella, requieran modificar el Plan de Trabajos aprobado y sin alterar el plazo contractual.

El contratista deberá entregar las inspecciones de los distintos avances de obra, expedidos por los organismos correspondientes, requisito para solicitar la inspección de medición y certificación de los trabajos.

El pago de los certificados se hará de acuerdo al plan de obra debidamente autorizado.

La Inspección de Obra tendrá en todo momento, libre acceso a obradores, depósitos y oficinas de la Contratista, a fin de revisar la documentación pertinente, materiales acopiados y trabajos realizados o en ejecución, verificando el cumplimiento de las condiciones del contrato y efectuando las observaciones que pudieran corresponder.

El primer día hábil de cada mes, se efectuará la medición de los trabajos ejecutados en el mes anterior, debiendo ser citado el Representante Técnico de la Contratista por Orden de Servicio. Su ausencia determinará la no procedencia de reclamos sobre el resultado de la medición.



Los certificados serán preparados por la Contratista, utilizando herramientas informáticas y presentados a la Inspección para su verificación y control, dentro de los primeros diez (10) días de cada mes.

Del importe de cada certificado, excepto de los de intereses, se deducirá el cinco por ciento (5%), que se retendrá hasta la Recepción Definitiva como Fondo de Reparación. Esta retención podrá ser sustituida por los demás medios que prevé la Reglamentación de la Ley.

El plazo de pago de los certificados de Obra será el establecido en la Ley N° 128 A- de Obras Públicas. Tienen vigencia el Decreto Nacional N° 0691/2016 y Decreto Acuerdo N° 0028/2016 de Redeterminación de Precios, con precios básicos vigentes al mes de apertura de las propuestas.

Vencido dicho plazo, correrán desde entonces a favor de la Contratista, intereses, calculados a la tasa fijada para el descuento de certificados de obras públicas. El pago del certificado final sin reserva de la Contratista respecto a los intereses devengados por mora, extingue la obligación de abonarlos.

Los intereses a que hubiere lugar por mora serán liquidados y abonados dentro de los quince (15) días corridos siguientes al pago del certificado correspondiente. Si la demora en la emisión de los certificados fuera ocasionada por culpa de la Contratista, ésta no tendrá derecho al cobro de intereses.

### **ARTICULO N° 31: ANTICIPO DE FONDOS**

Se otorgará al Contratista de la obra, en carácter de “Anticipo de Fondos”, un importe equivalente al diez por ciento (10%) del monto del contrato, el que se hará efectivo antes del inicio de las obras.

Anticipo de Fondos=Monto del contrato x 10%.

Este monto deberá garantizarse en alguna de las formas y condiciones establecidas en el ARTICULO N° 15:” REQUISITOS Y FORMA DE GARANTIAS DE LA PROPUESTA”, y se amortizará por los certificados de obra a emitirse, aplicándose a su monto nominal un descuento y porcentual igual al del anticipo. El monto del certificado de Anticipo Financiero no se actualizará.

Previamente, el contratista debe constituir garantías por igual importe, con avales (seguro de caución garantía hipotecaria) a entera satisfacción de la repartición, de acuerdo a lo establecido en las normas vigentes.

El monto anticipado deberá amortizarse mediante los certificados de obra a emitirse, a cuyos importes nominales se les aplicará un descuento porcentual igual al del anticipo (10%). En tal sentido, la repartición extenderá las constancias necesarias para que el Contratista pueda deducir, mensualmente, el importe de la garantía presentada.

### **ARTICULO N° 32: SEGUROS**

La Contratista deberá asegurar en una ART, por su exclusiva cuenta y contra los riesgos de accidentes de trabajo a todo el personal permanente o transitorio de la Empresa, como así también al de la Inspección de Obra. Asimismo deberá asegurar la obra contra riesgos de incendio, hasta la Recepción Provisional.

Todas estas pólizas deberán ser presentadas con una antelación no menor de tres (3) días hábiles antes de la firma del Acta de Iniciación de los Trabajos. La falta de presentación y/o aprobación de las pólizas, por causas imputables a la Contratista, impedirá la emisión de cualquier certificado de obra.

Cuando la sede de la Compañía Aseguradora no esté en jurisdicción de la Provincia de San Juan las pólizas deberán ser legalizadas por Escribano Público, cuya firma será certificada por el respectivo Colegio de Escribanos del lugar de emisión.

Las Compañías Aseguradoras tendrán que constituir domicilio en la Ciudad de San Juan, someterse a los Tribunales Ordinarios de la misma, renunciar al beneficio de excusión y división, como así también a cualquier Fuero o Jurisdicción de excepción que pudiere corresponderle.

Las Compañías Aseguradoras deberán estar autorizadas por la Superintendencia de Seguros de la Nación.

- **DETALLE DE SEGUROS**

**Seguros del Personal de la Empresa:**

Toda persona que se desempeñe en la obra, pertenezca o no a la Contratista, deberá estar asegurada contra los riesgos de accidentes de trabajo, en Compañía Argentina autorizada, de acuerdo a lo establecido en la Ley Nacional N° 24.557, Decreto N° 911/96 y Resolución N° 51/97 y 35/98, o de toda otra norma legal que en el futuro las reemplace o modifique.

Dicha póliza deberá cubrir los siguientes aspectos: indemnización por muerte, incapacidad total o permanente, incapacidad parcial y permanente, incapacidad temporal, asistencia médica, farmacéutica, gastos sanatoriales y aparatos de prótesis y ortopedia.

La póliza de referencia deberá ser acompañada con el comprobante de pago de la prima, para la correspondiente aprobación por parte del Comitente.

Se admitirán las pólizas con los riesgos que actualmente cubren las compañías aseguradoras, el resto de los riesgos detallados en este artículo, será cubierto por la Contratista, mediante la presentación de contratos o convenios con sanatorios y/o farmacias.

La Contratista debe acompañar listado de personal, el cual irá incluido en la póliza. En caso de producirse bajas e incorporaciones, deberá informarse a la Compañía de Seguros, en los términos que indica la Ley.

Mensualmente la Contratista comunicará a la Inspección de Obra, el movimiento del personal que pudiera producirse, adjuntando los anexos correspondientes a la póliza original.

**Seguros del personal de Inspección de Obra:**

La Contratista presentará una póliza de seguros contra accidentes de trabajo, del personal de la Inspección de Obra, según el siguiente detalle:

Tres (03) Profesionales.

**Seguro por daños a personas y propiedades:**

La Contratista deberá presentar una póliza de Seguros de Responsabilidad Civil, por los daños y/o lesiones que pudieran ser ocasionados a terceras personas y/o propiedades de terceros con motivo de la ejecución de los trabajos,

**Seguro contra Incendios:**

Las pólizas de Seguros contra Incendio deberán contener un resumen de la obra asegurada, con detalles tales como: tipo de estructura, tabiques, ciellorrasos, pisos, revestimientos, instalaciones, etc.

Todas las pólizas exigidas por este pliego deberán ser aprobadas por la Superintendencia de Seguros de la Nación y Organismos competentes en la materia y la póliza debe estar a favor de la D.P.L.H.

En el caso de que por acciones administrativas, laborales y/o judiciales, los montos indemnizatorios superen el o los máximos previstos en la póliza, las diferencias estarán a cargo exclusivo de la Contratista.

La duración de los mismos deberá ser desde el comienzo hasta la finalización de las obras.

### **ARTICULO Nº 33: MULTAS**

#### **a) POR ATRASO EN EL PLAN DE TRABAJOS**

Cuando por causas imputables a la Contratista, la diferencia entre el porcentaje previsto en el Plan de Trabajos aprobado y el porcentaje real certificado, acumulado para el mes que se considere, sea igual o mayor al veinte por ciento (20 %), se aplicará una multa equivalente al diez por ciento (10 %) de la diferencia entre los montos previstos y certificado. El atraso se verificará con la siguiente fórmula:

$$\text{Atraso} = \frac{(\%s/\text{Plan de Trabajos} - \% \text{Real Certificado}) \times 100}{\%s/\text{Plan de Trabajos}}$$

#### **b) POR INCUMPLIMIENTO DEL PLAZO CONTRACTUAL**

La demora en la terminación de la obra, siempre que la Contratista no probase que se debe a causa justificada y que éstas sean aceptadas por el Comitente, ad-referéndum de la Autoridad que corresponda, dará lugar a una multa diaria proporcional y acumulativa que se calculará de la siguiente forma:

a) Dentro de un período equivalente a la cuarta parte del plazo contractual, contado desde el día siguiente al que la obra debió terminarse:

$$M = 0,10 \times C/P$$

b) Transcurrido el término fijado en a), a contar del día siguiente y durante otro período equivalente a la cuarta parte del plazo contractual:

$$M = 0,20 \times C/P$$

c) Transcurridos los términos fijados en a) y b), a contar del siguiente y durante otro período equivalente a la cuarta parte del plazo contractual:

$$M = 0,40 \times C/P$$

d) Transcurridos los términos fijados en a), b) y c), a contar del día siguiente:

$$M = 0,80 \times C/P$$

M = Monto de la multa a aplicar por día.

C = Monto original del Contrato, actualizado o disminuido por el importe que representen las modificaciones de obras, actualizadas si correspondiese.

P = Plazo contractual en días. Si se hubieren acordado modificaciones del mismo, el valor "P" será aumentado o disminuido según lo convenido.

El total acumulado de las multas que se apliquen por este concepto será como máximo del 10% del monto contractual.

Alcanzado este límite, el Comitente decidirá, ad-referéndum de la Autoridad que co-

responda, si es conveniente que la obra prosiga o se imponga la rescisión del Contrato por causa de la Contratista.

El atraso no podrá justificarse por el hecho de no haber recibido la Contratista advertencia o comunicación de la Inspección sobre la lentitud de la marcha de los trabajos.

En cambio, podrá la Contratista reclamar por escrito ante la Inspección, que se prorrogue el plazo de ejecución, fundado en las siguientes causas:

- 1) Encomienda de trabajos adicionales importantes que hubieran demandado un mayor tiempo para la ejecución de la obra.
- 2) Causas fortuitas evidentes, incendio, huelgas, epidemias, mal tiempo excepcional por su duración o inclemencia, y en general causas que sin impedir forzosamente la actividad de la obra, la interrumpa en forma prolongada.
- 3) Toda otra causa contemplada en la legislación vigente.

Todo pedido de prórroga, así como cualquier otra medida que implique modificación sustancial del Contrato suscrito, será resuelta por la Autoridad competente, previo informe de la Inspección de la Obra.

#### **c) MULTA POR INCUMPLIMIENTO DE ÓRDENES DE SERVICIO**

Si la Contratista o su Representante Técnico no diera cumplimiento a alguna Orden de Servicio en el plazo establecido, se hará pasible de una multa diaria y acumulativa del 0,2 % (Cero coma dos por ciento) del monto contractual, actualizado, si correspondiera al mes anterior al de aplicación de dicha multa.

#### **d) MULTA POR SUSPENSIÓN DE LOS TRABAJOS**

Por cada día de suspensión injustificada de los trabajos, la Contratista se hará pasible a una multa equivalente a la décima parte del cociente entre el monto del Contrato (actualizado al mes anterior al de aplicación de la multa, si correspondiere) y el plazo contractual en días.

#### **e) MULTA POR AUSENCIA INJUSTIFICADA**

La ausencia injustificada, en la obra del Contratista o de su Representante Técnico, cuya presencia haya sido requerida por Orden de Servicio, dará lugar a la aplicación de la sanción establecida para el incumplimiento de Órdenes de Servicio.

#### **f) MULTA POR FALTA DE LIMPIEZA EN LA OBRA**

La falta de limpieza en la obra será advertida por orden de servicio, con indicación del plazo de cumplimiento. La desobediencia será sancionada en la forma establecida para el incumplimiento de Órdenes de Servicio.

### **ARTICULO Nº 34: SANCIONES**

La conducta del Contratista y Profesionales intervinientes durante todo el desarrollo de la obra, servirá para calificar a los mismos en futuras contrataciones, para lo cual el Comitente asentará las faltas en que aquellos incurran, en el Registro de Empresas y ser comunicadas al Registro Provincial de Constructores de Obras Publicas y a todo otro fuero que se lleve a los mismos o similares efectos.-

Si quienes incurrieran en falta grave, a juicio exclusivo del Comitente fueran subcontratistas o profesionales, el Comitente podrá exigir la inmediata exclusión y sustitución de

los mismos, comunicando las faltas cometidas por los Profesionales al Consejo o Colegio Profesional correspondiente.-

### **ARTICULO Nº 35: VICIOS DE MATERIALES Y OBRAS**

Ante la sospecha de vicios no visibles de materiales u obras, la Inspección podrá ordenar la demolición, desarme o desmontaje y las reconstrucciones necesarias para cerciorarse del fundamento de la sospecha.

Si los defectos fuesen comprobados, todos los gastos originados por tal motivo estarán a cargo de la Contratista.

Si los vicios se manifestaran en el transcurso del plazo de garantía, la Contratista deberá reparar o cambiar las obras defectuosas, en el plazo que le fije la Inspección.

Transcurrido el mismo dichos trabajos podrán ser ejecutados por el Comitente o por terceros, formulándole a la Contratista los cargos pertinentes. En ambos casos, los importes se tomarán del Fondo de Reparos o de los certificados pendientes de pago, según corresponda.

### **ARTICULO Nº 36: TRABAJOS RECHAZADOS**

La Inspección de Obra rechazará todos los trabajos en cuya ejecución no se hayan empleado los materiales especificados y aprobados, cuya mano de obra sea defectuosa o que no tengan las formas, dimensiones o cantidades especificadas en el Pliego.

Es obligación de la Contratista demoler todo trabajo rechazado y reconstruirlo de acuerdo a lo que contractualmente se obligó, a su exclusiva cuenta y costo, sin derecho a reclamo alguno ni a prórroga del plazo contractual, sin perjuicio de las sanciones que le pudieren corresponder.

#### **• SANCIONES**

La conducta del Contratista y Profesionales intervinientes durante todo el desarrollo de la obra, servirá para calificar a los mismos en futuras contrataciones, para lo cual el Comitente asentará las faltas en que aquellos incurran, en el Registro de Empresas y ser comunicadas al Registro Provincial de Constructores de Obras Publicas, al Colegio o Consejo respectivo, y a todo otro fuero que se lleve a los mismos o similares efectos.-

Si quiénes incurrieran en falta grave, a juicio exclusivo del Comitente, o Profesionales, el Comitente podrá exigir la inmediata exclusión y sustitución de los mismos, comunicando las faltas cometidas a los organismos competentes.-

### **ARTICULO Nº 37: ENSAYOS**

#### **MATERIALES:**

El Contratista estará obligado a tener siempre en la obra y/o fábrica los materiales en cantidad y calidad suficientes, que se requieren para la buena marcha de los trabajos.-

También están obligado a emplear en la obra, los materiales especificados en los documentos integrantes del contrato, los que serán previamente aprobados por el Comitente, el que además podrá requerir muestras de su procedencia.-

#### **ENSAYOS:**

El Comitente podrá exigir todos los ensayos convenientes para comprobar si los materiales y partes componentes de toda clase coinciden con los establecidos en el Pliego y reglamentos pertinentes y Certificados de Aptitud Técnica.-

El personal y los elementos necesarios para este objeto, serán facilitados y costeados por el Contratista. Este, además, pagará cualquier ensayo que deba encomendarse a laboratorios.-

### **ARTÍCULO Nº 38: AGUA Y ENERGÍA PARA CONSTRUCCIÓN**

El Agua y Energía Eléctrica de Construcción, serán suministradas por el Contratista, por su exclusiva cuenta y cargo y con la aprobación de los organismos correspondientes.-

El Contratista someterá a aprobación de la Inspección el agua a utilizar en la obra y, en caso que la Inspección lo estime necesario, el Contratista deberá realizar, a su cargo, los análisis químicos que correspondan.-

### **ARTÍCULO Nº 39: REPLANTEO**

Se deja establecido que los trabajos de replanteo, en la forma que lo prescribe el Pliego General, serán realizados por el Contratista y a su cargo, siendo único responsable del resultado y sus consecuencias.-

### **ARTICULO Nº 40: VARIANTES**

No se aceptará la presentación de ofertas alternativas ni variantes

### **ARTICULO Nº 41: CARTEL DE OBRA**

El Cartel de obra debe reunir las características señaladas en el plano que forma parte de la documentación y/o modificación o modelo que las autoridad exija en el periodo previo al inicio de la obra, será ubicado en el lugar que indique la Inspección de Obra. Según ANEXO que surge parte de la documentación.

El contratista deberá colocar el cartel dentro de los treinta (30) días de la firma del contrato.

### **ARTICULO Nº 42: VIGILANCIA Y ALUMBRADO DE OBRA**

A la Contratista le incumbe la responsabilidad respecto a la vigilancia continua de la obra para prevenir robos o deterioros de los materiales y partes componentes u otros bienes propios o ajenos así como lo relativo al servicio de prevención de accidentes que puedan afectar bienes y/o personas de la Administración o de terceros. A tal fin se establecerá una vigilancia y control hasta la recepción provisional de la obra. La adopción de las medidas aludidas precedentemente no eximirá a la Contratista de las consecuencias de los hechos que allí se produzcan.

Las entradas al obrador serán custodiadas durante el día y cerradas durante la noche.- El Contratista colocara y distribuirá en el obrador la cantidad necesaria de focos de iluminación, que permita hacer efectiva la vigilancia y tomar medidas de precaución en todas aquellas partes que por su naturaleza y situación, puedan provocar accidentes durante el transcurso de la construcción.-

La adopción de las medidas a que se alude precedentemente, no eximirá al Contratista de las consecuencias de los hechos que allí se produzcan.-

El Contratista convendrá con la Inspección un cercado que compatibilice las condiciones de seguridad de la obra con las facilidades de acceso y desplazamiento de los habitantes de los terrenos ocupados; situación que será modificada de acuerdo con el desarrollo de los trabajos.

#### **ARTICULO Nº 43: FOTOGRAFÍAS**

La Contratista efectuará un mínimo de SEIS (06) tomas fotográficas de la obra por mes, en colores, que se tomarán con los detalles y en las fechas que la Inspección de Obra indique, entregando dos (2) copias en colores de cada toma, de 12 x 18 m.

#### **ARTÍCULO Nº 44: MEDIDAS DE SEGURIDAD Y PREVENCIÓN AMBIENTAL**

La empresa contratista deberá observar todas las normas ambientales vigentes a nivel municipal, provincial y nacional que correspondan o sean de aplicación en el ámbito de la obra licitada, en particular las Provinciales, para lo cual se recomienda el uso del “Manual de Legislación Ambiental de la Provincia de San Juan”, elaborado por la Comisión de Recursos Naturales y Ambiente Humano de la Cámara de Diputados de la Provincia de San Juan.

El CONTRATISTA deberá presentar un Plan de Higiene y Seguridad del Trabajo en el marco de la ley Nacional Nº 19.587 “Ley de Higiene y Seguridad del Trabajo”. El mismo deberá contemplar toda la duración de la obra y de él surgirán todos los equipos, instalaciones e infraestructura necesarios para dar cumplimiento a la norma en este caso particular.

El CONTRATISTA deberá elaborar su oferta teniendo en cuenta las presentes medidas puntuales de prevención, corrección y compensación necesarias para mitigar los potenciales impactos negativos.

Los objetivos generales de la gestión ambiental de esta obra son:

- No incrementar los impactos identificados
- Prevenir y corregir potenciales impactos no identificados
- Permitir una integración armónica de las obras con el sistema ambiental preexistente, tanto en la fase constructiva como en la futura operación.

Dichos objetivos se alcanzarán mediante la correcta Gestión Ambiental de la fase constructiva. Lo que implica la observación de las presentes medidas de mitigación y del marco jurídico mencionado.

#### **DURANTE LA CONSTRUCCION DE LAS OBRAS:**

Durante la construcción de las obras, la empresa deberá observar las siguientes indicaciones:

##### **Limpieza de terrenos:**

-Para la extracción de árboles de los predios destinados a construcción por el proyecto, se seguirá el siguiente criterio: sólo se extraerán aquellos ejemplares que estén ocupando el espacio de estructuras necesarias para la obra, y por cada árbol extraído se plantarán en los espacios verdes diagramados un número de ejemplares que compense la extracción realizada.

#### **Obrador:**

-En la planificación, antes del inicio de obras, se deberá seleccionar el lugar más apropiado para la instalación del Obrador en función de evitar los impactos antes mencionados y otros potenciales.

-Previo a la instalación, la inspección de obra evaluará las alternativas de localización para su aprobación.

-Se sugiere que la localización se realice en algún espacio ya utilizado y que cuente con infraestructuras básicas (agua potable, gas, electricidad, cloacas, caminos de acceso) y no en un área de uso particular o forestado.

-No se talarán árboles para su instalación. Se buscarán áreas de escasa vegetación, no inundables ni erosionadas y suficientemente alejadas de las viviendas permanentes.

-El obrador deberá contar con un cerco perimetral, que no permitan el acceso de personas ajenas a la obra y de ser posible que limite las vistas hacia el interior.

-Deberá contarse con personal de seguridad o sereno las 24hs.

-No se deben realizar quemas de ningún tipo de materiales.

-Se preverá un sitio para el lavado y estacionamiento de máquinas. El agua resultante del lavado de máquinas y herramientas (sin hidrocarburos) se debería pasar por un filtro y se recuperará para el riego diario de las calles y caminos de tierra.

-Se minimizará en todas las tareas el uso del agua y en ningún caso se dejará correr el agua sin darle un uso específico.

-La gestión de los residuos de campamento y obrador queda bajo la responsabilidad del Contratista. Se deberá documentar pertinentemente la disposición adoptada según el sistema puesto en práctica.

-Deberá contar con núcleos sanitarios con correcto tratamiento de efluentes, normas claras para el manejo y disposición transitoria de residuos domiciliarios y/o peligrosos.

-Los obradores contendrán los equipos necesarios para la extinción de incendios y de primeros auxilios, lo que estará previsto dentro del Plan de Contingencias correspondiente al Programa de Higiene y Seguridad Laboral.

-Previo a la emisión del acta de recepción de obra, deberá realizarse el desmantelamiento del obrador y remediación de daños ambientales producidos (contaminación por volcado de combustibles o lubricantes, áreas de acopio de materiales, etc.).

-El área finalmente será adecuadamente preparada a los efectos de su integración dentro del medio y compatibilizando con las inmediaciones.

### **Señalizaciones (diurna y nocturna):**

-Advirtiendo los sitios de reparación de instalaciones existentes.

-Señalización y cercado adecuado de zanjas, pozos, desniveles, montículos de material de relleno, obras recientes, pintura reciente, etc., de manera de advertir y proteger a la población.

-Los sectores de intervención deberán señalizarse durante el día y la noche, si persisten las alteraciones al tránsito peatonal y/o vehicular; con iluminación conveniente y balizas luminosas.

### **Manejo de materiales, áridos, suelo:**



-Se debe minimizar la extracción de árboles y de cobertura verde. En los casos en que sea imprescindible hacerlo, deberá acordar con el inspector de obra y señalizar y proteger los renovables que puedan ser trasplantados.

-Deberá cubrirse o humedecerse el material removido, arenas, etc. de manera de evitar voladura de polvos aquellos días de fuertes vientos.

### ***Transporte***

-Se implementará riego permanente en las principales arterias durante el movimiento de obra.

### ***Maquinarias***

Quedan prohibidas las tareas de abastecimiento de lubricantes, la limpieza y lavado de maquinaria en el área de obra, la que deberá realizarse en sitio habilitado fuera de la misma o en el Obrador previsto a los efectos.

-En relación con la provisión de combustible si bien se contará con el almacenamiento en el lugar, el mismo deberá mantenerse bajo estrictas condiciones de seguridad cumpliendo con todas las normativas previstas por el Programa de Higiene y Seguridad de la Obra.

### ***Manejo de Residuos***

-El manejo de los residuos que se generen en el obrador deberán corresponderse con las normativas municipales en cuanto a la generación de aguas grises y negras, residuos sólidos domiciliarios, voluminosos, etc. Los que se generen como resultado de los servicios de mantenimiento de la maquinaria, deberán observar además las regulaciones ambientales mencionadas en cuanto al destino de aceites y filtros u otro material de tipo peligroso.

-La disposición final de escombros y materiales excedentes en general se realizará en sitios habilitados para tal fin.

-Al finalizarse las tareas, deberá efectuarse la limpieza final de obra y deberá remover de las áreas utilizadas para estacionamiento de maquinaria, áreas de acopio de material, obrador, etc. todos los materiales y residuos y disponerlos convenientemente en los lugares apropiados a su especie, prestando especial cuidado a los de tipo peligroso, según la Ley N° 24.051 y Provincial N° 6.665.

-Si por razones de fuerza mayor debe establecerse un depósito transitorio de residuos y/o su acumulación, deberá realizarse de modo tal que no modifiquen el drenaje natural ni el paisaje, y no deberá permanecer en área de obra por un período mayor a 48 hs., previa autorización de Inspección de obra.

### **ARTÍCULO N° 45: HIGIENE Y SEGURIDAD EN EL TRABAJO**

El Contratista será el único responsable y deberá cumplir cabalmente con las normativas de Seguridad e Higiene establecidas por la Ley Nacional N° 19587, Resolución 1.069/91 del Ministerio de Trabajo y Seguridad Social de la Nación y toda otra disposición provincial o municipal vigente en la materia. Su inobservancia debidamente constatada por la Autoridad de Aplicación y/o la Inspección de Obra, independientemente de la sanción que le corresponda por la aplicación de las normas generales, determinará la suspensión de la emisión de los Certificados de Obra hasta tanto se acredite su

cumplimiento, perdiendo el Contratista el derecho a percepción de intereses por mora.

#### **ARTICULO Nº 46: RECEPCIÓN PROVISIONAL**

La obra será recibida provisionalmente por la Inspección de Obra cuando se encuentre terminada con arreglo al Contrato y se hayan cumplido satisfactoriamente las pruebas de las instalaciones establecidas en las Especificaciones Técnicas Particulares, labrándose un Acta en presencia de la Contratista o de su Representante Técnico, a menos que declare por escrito que renuncia a este derecho y que se conforma de antemano con el resultado de esta operación.

Antes de la firma del Acta, la Contratista, deberá presentar los certificados que acrediten haber cumplido con los pagos correspondientes al Registro Provincial de Constructores de Obras Públicas y Colegio o Consejo Profesional pertinente.

En el Acta de Recepción Provisional se consignará:

- 1) La constancia de que la obras están terminadas de acuerdo con los Planos, Pliegos de Condiciones y Órdenes de Servicio de la Inspección de Obra.
- 2) Las modificaciones, supresiones o ampliaciones de obra con indicación de las respectivas resoluciones que las autorizaron.
- 3) La contratista deberá presentar constancia de conformidad (según formulario Nº 8) de los trabajos realizados que deberán ser firmados por el adjudicatario, representante técnico e inspección de obra.

Si al procederse a la Inspección previa a la Recepción Provisional, se encontrasen obras que no estuviesen ejecutadas con arreglo a las condiciones del Contrato, se podrá suspender dicha recepción hasta que la Contratista ejecute las mismas en la forma estipulada. A tales efectos la Inspección de obra fijará un plazo, transcurrido el cual y sin que la Contratista diera cumplimiento a las observaciones formuladas, el Comitente podrá ejecutar los trabajos por sí o con intervención de terceros, cargando los gastos a la Contratista, sin perjuicio de las acciones que correspondieren.

Cuando se trate de subsanar ligeras deficiencias o de completar detalles que no afecten a la habilitación de la obra, podrá realizarse la Recepción Provisional dejando constancia de las mismas en el Acta, para que se subsanen dichos inconvenientes dentro del término que se fije al efecto y durante el plazo de garantía.

#### **ARTICULO Nº 47: DE LA EJECUCION DE LAS OBRAS**

- **PERÍODO DE GARANTÍA.**

El plazo de garantía de la obra será de ciento ochenta (180) días, a partir de la fecha de la Recepción Provisional, durante el cual la Contratista queda responsable de la totalidad de los trabajos ejecutados, estando obligada a la reparación requerida por desperfectos y/o defectos provenientes de la mala calidad de los materiales o de deficiencias en la ejecución de los trabajos.

- **DOCUMENTACIÓN FINAL DE LA OBRA:**

Será por cuenta del Contratista la presentación de toda la documentación para obtener el Certificado Final de la Dirección de Planeamiento y Desarrollo Urbano, el que deberá ser presentado ante de la DPLH, **previo a la recepción definitiva de**

## **las obras.**

Asimismo, deberá el Contratista de la obra entregar a la DPLH, la siguiente documentación conforme a obra, debidamente aprobado por las entidades competentes, en escala que corresponda en formato y colores reglamentarios y dos juegos de copias doblados y encarpetados. y el soporte.

La Empresa deberá entregar además a la inspección de obra en CD:

1º.- Planos Generales de viviendas individuales.-

2º.- Planos de Estructura de viviendas individuales.-

3º.- Planos de Instalaciones de viviendas individuales.-

4º.- Plano de Mensura de los terrenos correspondientes al Barrio Virgen del Rosario aptos para escriturar.-

5º.- Plano de subdivisión y loteo correspondientes a los terrenos del Barrio Virgen del Rosario aptos para escriturar.-

La falta de presentación de la documentación exigida a la fecha de recepción definitiva, hará pasible al Contratista de una multa del cinco por mil (5 o/oo) del monto de la obra, actualizado a la fecha de recepción por cada día de atraso en el cumplimiento de lo estipulado.-

Se deja expresamente aclarado que vencidos los plazos, la Repartición se reserva el derecho de dar por recibida la obra en forma definitiva, aplicando en consecuencia, la multa establecida precedentemente. Asimismo, procederá a descontar el Certificado Final de Obra y del fondo de reparo, hasta cubrir los gastos que a la Administración le demande, por cualquier vía, la obtención de la documentación citada. Todo esto, sin perjuicio de las sanciones y acciones que pudieran corresponder. El mantenimiento del fondo de reparo, en cualquiera de sus formas, por un tiempo superior al previsto, estará a cargo del Contratista y no dará derecho a reclamo indemnizatorio alguno.

## **GRAVAMENES Y DERECHOS**

Serán por cuenta del Contratista, y en consecuencia deberá incluirlos en su propuesta, el pago de todas las tasas, impuestos, patentes, regalías, honorarios y derechos que se originen por la construcción de la obra. En todos los casos, el Contratista comunicará al Comitente los pagos que efectúe por dichos conceptos, a los efectos que el Comitente gestione por su cuenta las excepciones a que legalmente pueda tener derecho, destinando las recuperaciones que pudieran obtenerse, a la reducción del costo de inversión.-

### **• GASTOS GENERALES**

Todos los gastos que demanda el cumplimiento de las obligaciones impuestas por el contrato y para las cuales no se hubiera establecido ítem en el mismo, se considerarán incluidos en los precios contractuales.-

### **• RECLAMOS**

Las reclamaciones del Contratista, para cuya presentación no se establezcan expresamente plazos en otras partes del pliego, deberán ser interpuestas dentro de los veinticinco (25) días de producido el hecho que las motive, quedando obligado a fundarlas

debidamente, con determinación de valores, especies, etc., en un plazo de quince (15) días, contados a partir del vencimiento del primer término. Sí así no lo hiciere perderá todo derecho.-

- **GASTOS VARIOS**

Se considera que el Contratista ha previsto e incluido en su propuesta, todos los gastos inherentes al transporte, alojamiento, viáticos, comidas, estadísticas, etc., de su personal; Flete, carga, descarga, etc., de materiales, partes componentes, útiles, maquinarias, herramientas y enseres que se requieren para realizar los trabajos objeto del contrato, como así también el deterioro que presente la obra por su paralización.

- **CUMPLIMIENTO DE OBLIGACIONES LABORALES Y PREVISIONALES**

El Contratista, deberá dar estricto cumplimiento a las normas de derecho laboral y previsional y mantener un control permanente. Asimismo, deberá llevar los libros, copias de ellos y demás documentos que le permitan acreditar en cualquier tiempo ante el Comitente que dichas normas son cumplidas con respecto a todo el personal empleado en la obra, ya sea por el Contratista.-

Toda infracción al cumplimiento de estas obligaciones importará negligencia grave a los efectos de la rescisión del contrato por culpa del Contratista y facultará al Comitente para suspender la tramitación y pago de certificados.-

#### **ARTICULO Nº 48: DOCUMENTOS QUE EL CONTRATISTA DEBE TENER EN LA OBRA**

El Contratista deberá tener permanente en obra, a disposición de la Inspección, un juego completo de los planos de obras y especificaciones técnicas particulares debidamente aprobados, conformados por el Comitente y por los organismos correspondientes.

#### **ARTICULO Nº 49: RECEPCIÓN DEFINITIVA**

La Recepción Definitiva tendrá lugar a la terminación del plazo de garantía, previa constatación del buen estado de las obras y verificación del correcto funcionamiento de las instalaciones especiales, para lo cual se realizarán las pruebas que la Inspección de Obra estime necesarias, pudiendo repetir total o parcialmente las practicadas en la Recepción Provisional.

En el Acta de Recepción Definitiva constará el cumplimiento de los pagos correspondientes al Registro Provincial de Constructores de Obras Públicas y Colegio o Consejo Profesional pertinente.

Queda expresamente establecido que la recepción provisional o definitiva de las obras sin reservas, no exime al Contratista del pago de multas que pudieran corresponderle por incumplimiento del plazo de ejecución de los trabajos, ni del resarcimiento de los daños y perjuicios que le sean imputables. Con posterioridad a la recepción definitiva, el Contratista se responsabiliza de las obras de acuerdo a las prescripciones de las leyes vigentes.-

#### **ARTICULO Nº 50: DEVOLUCIÓN DE GARANTÍAS**

La garantía contractual será devuelta dentro de los treinta (30) días posteriores a la firma del **Acta de Recepción Provisional**, y el Fondo Reparos dentro de los treinta

(30) días posteriores de efectuada la **Recepción Definitiva de la obra.**

#### **ARTICULO Nº 51: COMODIDADES PARA LA INSPECCIÓN**

El Contratista deberá prever durante el período de ejecución de la obra un local destinado a la Inspección que podrá ser desmontable o transitorio dentro de las instalaciones de la contratista en obra, con condiciones mínimas de confort, incluyendo baño (inodoro y lavatorio), instalación eléctrica, sanitaria y anafe de dos (2) hornallas con garrafas. La limpieza y mantenimiento estarán a cargo del Contratista.-

Se deberá proveer de un escritorio, cuatro (4) sillas, cinta métrica de 10 m, un termómetro de ambiente, papelería y elementos de oficina necesarios.-

Todos los elementos enunciados son de la propiedad del Contratista y serán devueltos al efectuarse la recepción definitiva de la obra, salvo los elementos de consumo, tales como papelería, sellos, etc.

#### **ARTICULO Nº 52: MOVILIDAD PARA LA INSPECCIÓN**

La Contratista pondrá a disposición de la Inspección de Obra, durante el periodo de los trabajos, una movilidad tipo Camioneta Doble Cabina doble tracción, con aire acondicionado, en perfecto estado general de funcionamiento y con chofer. Dicha movilidad deberá ser modelo 2012 en adelante, y cumplirá sus funciones en el horario que determine la Inspección de Obra y deberá tenerse en cuenta un promedio de 4.000 Km. mensuales.

Los gastos que demanden la movilidad, tales como combustibles, lubricantes, seguros, sueldos, patentes, reparaciones, etc., correrán por cuenta exclusiva de la Contratista.

#### **ARTICULO Nº 53: ELEMENTOS A PROVEER POR LA CONTRATISTA**

La Contratista deberá proveer una movilidad con las siguientes características:

Tipo Camioneta Doble Cabina -0 Km – 4x4 Doble Tracción

Motor diésel 2.000cc (**mínimo**) de cilindrada –

Dirección Hidráulica

A.B.S.

Transmisión manual 6 velocidades

5 pasajeros

Doble airbag delantero

Aire acondicionado

Dimensiones mínimas:

Alto: 1690 mm

Ancho: 1860 mm

Largo: 5254 mm

La mencionada movilidad será inscrita a nombre de la Dirección Provincial del Lote Hogar, quedando los gastos de transferencia por cuenta de la Contratista (patentamiento a nombre de la Dirección Provincial del Lote Hogar, inscripción en el Registro Nacional de Propiedad de Automotor que corresponda, flete, alistamiento y cualquier otro impuesto Nacional, Provincial o Municipal que correspondiere).

#### **ARTICULO Nº 54: CONTROL DE TRABAJOS QUE DEBAN QUEDAR OCULTOS.**

El Contratista se abstendrá de amurar, rellenar o tapar los trabajos antes que éstos hayan sido revisados por la Inspección y avisar con cuarenta y ocho (48) horas de anticipación, como mínimo, para que este control pueda efectuarse sin ocasionar demoras o pérdidas de materiales.-

En caso de no hacerlo, la Inspección hará destapar o demoler lo que fuera necesario, para inspeccionar o medir debidamente y los gastos que esto origine, serán por cuenta del Contratista exclusivamente.-

#### **ARTICULO Nº 55: TRABAJOS EN HORAS EXTRAORDINARIAS**

En todos los casos que el Contratista, debidamente autorizado por la autoridad competente, decida trabajar en horas extras, deberá notificar al Comitente, quien podrá designar el número de agentes necesarios para la supervisión y control de las tareas.-

#### **ARTICULO Nº 56: MEDICION DE TRABAJOS, Y EXTENSIÓN DE LOS CERTIFICADOS**

Los trabajos ejecutados de acuerdo a contrato, serán medidos o estimados en su avance por los períodos de certificación que se adopten, con asistencia del Contratista o su Representante y la Inspección, consignando sus resultados a los fines de la correspondiente certificación.-

Asimismo, cumplidos los trámites de práctica se le entregará, a su pedido, una copia autenticada.-

En caso de disconformidad de parte del Contratista, se extenderá de todas maneras el certificado con los resultados obtenidos por la Inspección, haciéndose a posteriori, si es que correspondiere, la rectificación pertinente, o difiriendo para la liquidación final el ajuste de las diferencias sobre las que no hubiese habido acuerdo; los certificados constituirán en todos los casos documentos provisionales para pagos a cuenta, sujetos a posteriores rectificaciones, hasta tanto se produzca la liquidación final y ,ésta sea aprobada por la autoridad competente.-

Los certificados de pago no importan la recepción de las obras a que ellos se refieren.-

#### **ARTICULO Nº 57: SISTEMAS PATENTADOS**

Los derechos para el empleo en las obras de artículos y/o dispositivos patentados, se consideran incluidos en los precios del contrato.-

El Contratista será el único responsable por los reclamos que promueva el uso indebido de patentes. En caso de reclamaciones o demandas que prosperen, el Contratista se obliga a restituir al Comitente todos los gastos y costas a que dieran lugar y, además, todo otro perjuicio que le ocasione.-

En caso de rescisión del contrato, el Comitente podrá continuar los trabajos utilizando las mismas patentes que hubiera utilizado o previsto utilizar el Contratista; por lo tanto el Contratista deberá, previo a la utilización en la obra de materiales y/o métodos protegidos por patentes, hacer conocer al Comitente las condiciones en que ha sido convenido su uso y presentar la conformidad escrita de sus titulares para acordar las mismas condiciones de utilización al Comitente.-

## **ARTICULO N° 58: CONTRATACION**

A los efectos de desarrollar diversas tareas propuestas por la DPLH, el Contratista contratará por el periodo de ejecución de la obra y a su exclusivo cargo:

- Dos (2) Profesionales en tareas que la Dirección Provincial del Lote Hogar indique.
  - Remuneración Mensual: Pesos doce mil con 00/100 (\$ 12.000) neto, abonado del 1 al 10 de cada mes, c/profesional.
- Una (1) persona cumplirá las funciones administrativas destinos y horarios que determine la Dirección Provincial del Lote Hogar, bajo cuya dependencia y control se desempeñarán.
  - Remuneración Mensual: Pesos ocho mil con 00/100 (\$ 8.000) neto, abonado del 1 al 10 de cada mes.

Las condiciones del contrato incluirán:

- Duración: Periodo de ejecución de las obras.
- Seguros: Los mismos que el contratista prevea para el personal de la inspección.
- Aportes provisionales: De acuerdo a la legislación vigente.
- Cobertura médica y asistencial: La que el Contratista disponga para su profesional.

## **ARTICULO N° 59: ACLARATORIA**

Se recuerda a los **OFERENTES / CONTRATISTAS** de lo siguiente:

- Queda expresamente establecido que no se considerarán como imprevistos ni adicionales todos los trabajos que a pesar de no estar indicados en el presente pliego (especificaciones técnicas, presupuestos, etc.), sean necesarios e indispensables realizar, o cumplir, de acuerdo a las reales finalidades de los trabajos contratados, en consecuencia, los mismos deberán ser cumplimentados por la **CONTRATISTA** por su cuenta y cargo sin tener derecho a reclamar ningún pago adicional.
- Los elementos a proveer por parte de la Proponente deberán obligatoriamente ser incluidos en los Gastos Generales.

## **ARTICULO N° 60: REDETERMINACION DE PRECIOS**

- a) En esta obra regirá para la Redeterminación de Precios, lo establecido en el Decreto Acuerdo 0028 del 06 de Septiembre de 2016, que señala:

Artículo 1°: “Adhiérase a partir del Presente Decreto Acuerdo, al Decreto Nacional N° 691/2016, y a las normas que lo modifique y/o reglamente”

Artículo 2°: “Los pliegos de Bases y condiciones de los procedimientos licitatorios, a partir de la entrada en vigencia el presente Decreto Acuerdo, deberán incluir como normativa aplicable para la Redeterminación de precios, lo establecido en el Decreto Nacional N° 691/2016”

- b) En cumplimiento a lo establecido en el Decreto Nacional N° 691/2016 ANEXO I, Artículo 19, los Pliegos de Bases y Condiciones de los procedimientos licitatorios se incluye:

La estructura de ponderación de insumos principales o la estructura de costos estimada-la que será de aplicación para establecer el porcentaje de adecuación provisoria- y las fuentes de información de los precios correspondientes.

INDEC

ESTRUCTURA DE PONDERACION	PONDERACION O INCIDENCIA	REFERENCIAS	FUENTE DE INFORMACION	
			SAN JUAN	INDEC NACIONAL
MANO DE OBRA	0,4600	Canasta	IIEE	
ALBAÑILERIA	0,1300	Cemento de albañileria		37440-31
PISOS Y REVESTIMIENTOS	0,0700	Baldosa cerám.roja 20x20		37370-12
CARPINTERIA	0,1200	Ventana de madera de Abrir		31600-42
ACEROS - HIERRO ALETEADO	0,0200	Acero aleteado conformado tipo ADN 420 diam. 10 mm		41242-11
CEMENTO	0,0400	Cemento Portland bolsa de 50 Kg		37440-11
COSTOS FINANCIEROS	0,0300	T.N.AA-Bco. Nación		T.N.A.A.B anco nación al día 15
GASTOS GENERALES	0,0600			88700-1
ARENA	0,0300	Arena fina		15310-11
ARTEFACTOS PARA BAÑO Y GRIFERIA	0,0400	Caño de polipropileno de 0,013 mm		36320-21
TOTAL	1,0000			

Los Oferentes deberán presentar en forma obligatoria conjuntamente con la oferta la documentación que se indica a continuación:

- i) El presupuesto desagregado por ítem, indicado volúmenes o cantidades respectivas y precios unitarios, o su incidencia en el precio total cuando corresponda.
- ii) Los análisis de precios o estructura de costos de cada uno de los ítems, desagregados en todos sus componentes, incluyendo cargas sociales y tributarias.
- iii) Los precios de referencia asociados a cada insumo incluido en los análisis de precios o en la estructura de costos, de conformidad con lo establecido en el Artículo 6 del presente régimen.
- iv) El presupuesto desagregado por ítem y los análisis de precios o estructura de costos de cada uno de los ítems en soporte digital.

La falta de alguno de los elementos señalados precedentemente, implicara descalificación de la oferta correspondiente.



## **ESPECIFICACIONES TÉCNICAS PARTICULARES**

### **Artículo N° 1: CALIDAD Y FORMA DE LOS TRABAJOS**

Los trabajos que se especifican en este pliego se realizarán según las reglas del buen arte de construir, de acuerdo con los planos y demás documentación inherente a la obra de que se trata y se encuadrará en lo establecido en el código de Edificación de la Provincia de San Juan, Normas CIRCSOC, Leyes, Reglamentaciones y disposiciones vigentes.-

### **Artículo N° 2: MATERIALES:**

Los materiales en general, responderán en calidad y características a las especificaciones contenidas en las NORMAS IRAM. Si la inspección y/o la DPDU lo estiman necesario ordenarán que los materiales sean sometidos a ensayos y/o análisis cuyos costos serán por cuenta y cargo de El Contratista

Los materiales a emplear en la obra, serán de calidad reconocida y aprobadas cuando corresponda por la DPDU y de acuerdo a las Normas ( IRAM, ISO, etc.) de conformidad con las indicaciones de los planos, planillas de locales, especificaciones particulares, y cualquier otra documentación contractual.-

### **Artículo N° 3: CERCADO DE TERRENO**

Con el objeto de evitar accidentes y daños, e impedir el acceso de personas extrañas al sector de trabajos, el Contratista ejecutara el cierre total de la obra de acuerdo a las reglamentaciones en vigencia.

### **Artículo N° 4: LIMPIEZA Y NIVELACION DE TERRANO. REPLANTEO**

Previo a la iniciación de la obra se procederá a la limpieza de toda la superficie del terreno. El mismo, será emparejado y se realizarán los trabajos de desmonte, terraplenamiento o relleno necesario para que la superficie del terreno quede en las cotas establecidas en el plano de rasante de calles y niveles de veredas, respetando siempre el amojonamiento existente conforme al plano de loteo Sin Observaciones Técnicas; La Empresa deberá verificar el amojonamiento de los lotes conforme al plano respectivo. Cualquier omisión o replanteo erróneo detectado con posterioridad a la entrega del terreno, será subsanado por la Empresa.

### **Artículo N° 5: EXCAVACIÓN DE ZANJA**

Las excavaciones para las zapatas se realizarán de acuerdo a medidas y cotas establecidas en planos aprobados.

Se excavará 0.20 mts desde terreno firme como mínimo, excepto la base de columna de tanque, la que se excavará 0.20 mts como mínimo por debajo del fondo de la zapata. De ser necesario se apuntalará cualquier parte del terreno que por sus condiciones o calidad de los suelos excavados, haga presumir su desprendimiento. El fondo de las excavaciones será perfectamente nivelado y apisonado, sus paredes laterales serán perfectamente verticales. Correrá por cuenta de la Empresa retirar de la obra el material sobrante de las excavaciones.-

## **Artículo N° 6: HORMIGÓN DE LIMPIEZA**

Se hará con hormigón de 180 Kg/m<sup>3</sup>, espesor mínimo de 0,05 metros.

## **Artículo N° 7: ESTRUCTURA DE HORMIGÓN ARMADO**

La estructura resistente y los encadenados de hormigón armado se ejecutarán de acuerdo a planos, planillas de cálculos, detalles, que se incluyen en la documentación de obra, reglamentación C.I.R.S.O.C. y normas estructurales antisísmicas vigentes en la Provincia, según lo dispuesto en Art 28º del Pliego Particular de Bases y Condiciones de la presente obra. Las estructuras resistentes y encadenados se llenarán con hormigón tipo H17. Se empleará arena gruesa lavada y ripio clasificado con tamaño máximo del agregado de 1". Los hormigones se prepararán mecánicamente con un tiempo de mezclado mínimo de noventa (90) segundos. El agua de amasado será clara, limpia, libre de glúcidos, aceites u otras sustancias que puedan producir efectos desfavorables sobre el fraguado, la resistencia o durabilidad del hormigón o sobre las armaduras. Así mismo deberá verificarse el contenido de sales en los áridos.

### ***Hormigones elaborados en planta***

Se permitirá el uso de hormigones elaborados en Planta siempre que responda a:

- Se aceptarán solo hormigones de Plantas Elaboradoras homologadas, que cuenten con remitos, con los datos de la misma impresos por la computadora, con sello y firma del responsable de la misma y deberán contener: hora de salida, hora de llegada, tipo y cantidad de hormigón, cantidad de cemento por m<sup>3</sup>, asentamiento, cantidad y tipo de aditivo, temperatura ambiente en el momento del hormigonado, estructura donde se utilizará y firma del capataz de la obra, al momento de la entrega. Se reservará una copia para la inspección de obra.
- Los Hormigones estructurales: deberán salir de la Planta Elaboradora con 5cm de asentamiento, pudiendo llevarse a 6 a 7 cm en obra solo con el uso de plastificantes colocados en la misma, según especificaciones del mismo, no pudiendo agregarle agua bajo ningún concepto.
- El caso en que el tiempo de transporte desde la salida de la Planta y la colocación en obra, sea igual o superior a 50 minutos, deberá preverse el uso de retardador de fragüe.
- Deberá dar aviso con 24 h de anticipación toda vez que se programa el uso de este tipo de hormigones, exigiéndose en obra un cono de asentamiento y al menos dos moldes para probetas cilíndricas, para uso de la inspección a su criterio.

### ***Encofrados***

Los encofrados se hallarán absolutamente limpios y libres de cuerpos extraños. Serán moldes planos, rígidos, indeformables y estancos, estarán arriostrados provisoriamente de modo tal que puedan resistir el tránsito sobre ellos y el colado del hormigón. Se armarán perfectamente a nivel y a plomo, bien alineados, sin partes alabeadas, desuniones o rajaduras, para evitar pérdidas de material durante las operaciones de llenado. De producirse pequeñas fugas de material sobre paramentos y otras estructuras, se procederá al lavado de los excedentes, con abundante agua y en forma inmediata. Se dispondrán los moldes de manera tal que, al quitarse aquellos de las columnas, per-

manezcan los correspondientes a: costados de vigas y losas antes de los que correspondan a los fondos de vigas y losas (últimos a ser retirados).

Se dará a los moldes de las vigas, una flecha hacia arriba de un milímetro por metro en las mayores de seis metros de luz. Todo puntal será acuñado en su base con un par de cuñas encontradas. Los puntales serán de una sola pieza, permitiéndose como máximo solo la tercera parte de ellos con un empalme y estarán arriostrados en ambos sentidos para evitar el pandeo. Al construir el encofrado se tendrá en cuenta que, al desarmar, es necesario dejar algunos puntales (soportes de seguridad) sin retirar, lo que inmovilizará las tablas del encofrado que sobre ellos se encuentren.

Las losas de tres metros o más de luz, tendrán un puntal de seguridad en el centro, equidistantes entre sí a no más de esta luz. Estos soportes de seguridad, no deberán ser recalzados nuevamente. Los apuntalamientos y las ataduras de los moldes se dispondrán de manera tal de poder retirarlos sin ocasionar golpes ni vibraciones.

No se admitirá el uso de papel para tapar grietas. La Empresa Contratista arbitrará los medios necesarios para lograr una correcta ejecución de los encofrados, por cuanto no se tolerará falta de plomo o nivel, falsas escuadras, ni imperfecciones en el preparado o colado del hormigón.

Se podrán construir de madera, de paneles contrachapados, de fibras aglomeradas (mediante resinas sintéticas), de chapas metálicas, de hormigón, de plástico u otros materiales igualmente satisfactorios. Materiales que al ponerse en contacto con el hormigón fresco, no ablandarán, no decolorarán, no mancharán ni perjudicarán en forma alguna la superficie terminada del mismo.

Encofrados de madera: Los encofrados de madera se construirán con tablas planas, cepilladas y de espesor uniforme. En algunos casos se colocarán las tablas horizontales y en otros verticales (según exigencia de proyecto), pero en todos los casos las juntas se continuarán perfectamente alineadas en las zonas correspondientes a cada posición de las tablas. No se permitirán empalmes de tablas, sólo se admitirá la mínima cantidad de juntas compatibles con los largos de madera para encofrado que existentes en plaza.

Las maderas que ya hayan sido empleadas, se limpiarán cuidadosamente y se les extraerán los clavos, sellándose los huecos, antes de volverla a utilizar. Las tablas que no sean rectas y las que tengan combaduras, no deberán emplearse sin antes corregir dichos defectos. Si en las Especificaciones Particulares no se establece lo contrario, en todos los ángulos y aristas de los encofrados se colocarán filetes triangulares de madera dura, cepillada. Para los casos corrientes, o cuando no se especifique lo contrario, los triángulos serán rectángulos y sus catetos medirán dos (2) centímetros.

Cuando se compruebe antes o durante el colado del hormigón que los encofrados adolecen de defectos evidentes o no cumplan las condiciones establecidas, se interrumpirán las operaciones de colado del hormigón. Las tareas no serán reiniciadas hasta tanto no se hayan corregido las deficiencias observadas.

Los encofrados de madera no protegidos contra la acción de la intemperie, no deben quedar expuestos al viento y al sol durante un tiempo prolongado. Antes de proceder al colado de las estructuras y con suficiente anticipación, dichos encofrados serán convenientemente humedecidos.

Anti adhesivos: Los productos anti adhesivos para encofrados, no deberán provocar manchas en el hormigón, ni reducir su resistencia. La aplicación, deberá contar con la aprobación de Inspección de Obra.

Desencofrados: La remoción de encofrados se realizará cuidadosamente y gradualmente, sin aplicación de golpes ni de vibraciones.

**Colocación de Armadura:**

Antes de colocar las barras de la armadura en los moldes, se limpiarán cuidadosamente sus superficies, eliminando las adherencias de tierra, sustancias grasas, óxidos de hierro, sulfatos, etc., luego se colocarán amarrándolas convenientemente para impedir cualquier desplazamiento de las mismas durante el tránsito, colado, apisonado y/o vibrado del hormigón.

La forma de las barras y su ubicación en los encofrados será la indicada en los planos generales y de detalles respectivos. La distancia mínima entre la superficie de las barras y la superficie exterior más próxima de las estructuras terminadas, no podrá ser menor de 2 cm. para columnas y de 1 cm. para vigas y losas.

Los extremos de las barras que para el empalme deban quedar mucho tiempo expuestos a la intemperie, serán protegidos de la oxidación con una lechada de cemento fresco, la colocación de las barras de repartición.

**COLOCACIÓN DEL HORMIGÓN:** El Contratista tomará todas las precauciones necesarias para la colocación del hormigón y cuando haya que continuar una obra interrumpida, se deberá estudiar las condiciones en que se encuentre el mismo.-

**Hormigón visto:** toda la estructura de hormigón exterior que quede a la vista, tendrá una superficie perfectamente plana y uniforme, sin burbujas u otras imperfecciones que requieran revoques, con aristas y ángulos biselados.

**Protección del Hormigón:**

El Hormigón colado deberá protegerse durante el primer tiempo de fragüe contra las influencias perjudiciales de los rayos solares, vientos, agua en movimiento, influencias químicas y trepidaciones. Asimismo deberá humedecerse permanentemente el hormigón durante ocho días. Si el Hormigón fuera preparado con cemento Portland de alta resistencia inicial, deberá efectuarse ésta humectación por un plazo mayor. En caso de heladas deberá protegerse el hormigón fresco tapándolo.

**Desencofrados:**

Se esperará para iniciar el desarme de los moldes el fragüe completo del Hormigón y que el mismo pueda resistir su propio peso y el de la carga a que estará sometido durante la construcción. El principio del desarme y su ejecución paulatina serán dirigidos personalmente por el Contratista, o personal idóneo de su confianza, debiendo consultar a la Inspección de obra en todos los casos.

En condiciones atmosféricas normales (Temp.. mínima 5º C) y si el hormigón se ha mantenido a una temperatura de 10º C, son suficientes, en general, los siguientes plazos mínimos de desencofrados, siempre que se utilicen procedimientos corrientes de desarme:

Tiempos mínimos para desencofrar:

- Caras laterales de vigas, columnas y pilares: 3 (tres) días.
- Fondo de losas (dejando puntales):.....14 (catorce) días.
- Fondo de vigas (dejando puntales):.....14 (catorce) días.
- Remoción de los puntales de seguridad:.....21 (veintiún) días.

**Curado:**

Se protegerá el hormigón contra el secado prematuro (viento, sol) y contra las bajas temperaturas, se iniciará después del fraguado del hormigón (8 a 16 horas de colado), el método de curado será propuesto por la Empresa y aprobado por la Inspección, se

curarán durante 10 días como mínimo, debiéndose poner mucha atención en el curado en los paramentos verticales, se debe asegurar el curados aun fuera de las horas de labor. Ante cualquier divergencia que se presente durante la construcción de las obras sobre la interpretación de las disposiciones contenidas en este artículo, como así mismo las especificaciones no contempladas en este Pliego, se tomará como elemento de consulta y se aclarará lo que sobre el tema cuestionado disponga el C.I.R.S.O.C. 201 y sus anexos.

Para el llenado de las estructuras de Hormigón Armado se deberá contar con la autorización de la Inspección de Obra, además en todos los casos antes de proceder al llenado de las estructuras se deberá contar con las inspecciones conforme de la autoridad competente (DPDU).

### **Artículo N° 8: ESTRUCTURA DE HORMIGON ARMADO BASE DE TANQUE**

Comprende la columna de tanque desde la parte superior de la losa hasta la parte inferior de la base del tanque, y la propia base.

Las armaduras serán las indicadas en los planos aprobados. Para el curado y desencofrado rigen las mismas exigencias que para Estructuras de Hormigón Armado. Además la solicitud de llenado es similar que en el caso de Estructuras de Hormigón Armado.

### **Artículo N° 9: MAMPOSTERÍA**

Previo a su ejecución se verificará, en planos de estructuras de la vivienda, sobre las características de la mampostería a ejecutar, en cuanto a calidad de los mampuestos, mezcla de asiento, armaduras complementarias etc. Las dimensiones y características responderán a lo estipulado en la Normas Argentinas para Construcciones Sismo resistentes INPRES – CIRSOC 103, parte III, como la reglamentación vigente en la D. P .D. U.

Para la ejecución de los muros se utilizarán ladrillos cerámicos macizos, tipo “ladrillón”, respetando las reglas del buen arte de construir. Los paramentos serán planos, perfectamente verticales. Los muros de 0,20m de espesor, se ejecutarán de ladrillón a soga y los muros interiores de 0,10m se ejecutarán de ladrillos armados y ladrillos, macizos. Los mismos serán de dimensiones constantes, cocción y color regular, aristas vivas y planas que al golpe tengan un sonido campanil. Se ordenarán para su ejecución, por partidas de manera de no producir saltos de color, texturas o dimensiones en un mismo paramento. Las juntas horizontales serán continuas y las juntas verticales serán discontinuas.

Mezcla de asiento, se utilizará mezcla dosaje 1:1:5 constituida por cemento –cal – arena. La arena será gruesa zarandeada bajo la aprobación de la inspección, de manera que limitar el espesor de grano en la vista de la junta. Se ejecutará en un espesor de entre 1,5 mínima, a 2cm máximo de tolerancia.

Se admitirá el uso de morteros premezclados en la medida que sean de marcas aprobadas y se presenten en envases totalmente sellados.

La mezcla de asiento llenará completamente las juntas horizontales como las verticales. Se utilizará mortero 1:3 (cemento-arena) para junta armada. Los muros tendrán la terminación exterior e interior bolseada, conviniendo la vista y sellado con la Inspección.

Toda la mampostería será ejecutada previa al llenado de las columnas de Hormigón armado. Antes de su colocación, los mampuestos serán humedecidos abundantemente, para que no absorban el agua del mortero.

Se realizará el emplantillado con las dos primeras hiladas de muro que se aprobarán por La Inspección luego de observar la distribución horizontal y vertical, para responder a las dimensiones del proyecto. Se colocará reglas dispuestas para la comprobación de la verticalidad y la distribución de los ladrillos.

Deberá darse la altura de los locales previstos en planos con elementos enteros, no reconociéndose adicionales en caso de ser mayor. Los paramentos serán planos, rectos y perfectamente verticales. Las juntas continuas serán horizontales y las discontinuas coincidentes en planos verticales y se llenarán completamente para obtener la resistencia necesaria.

No se permitirá el empleo de trozos, salvo los indispensables para el inicio o finalización de la traba. La mampostería recién construida deberá protegerse del sol y mantenerse constantemente la húmeda, hasta que el mortero haya fraguado completamente. Las partes vistas serán terminadas de acuerdo a lo indicado en planos de vistas y fachadas.

Será demolido y reconstruido por el CONTRATISTA a su cargo, todo muro que se hubiese construido sin observar las reglas anteriormente descritas, o se hubiesen utilizado materiales no aptos o no se hubieren respetado las instrucciones escritas de la inspección.

Los ladrillones serán mojados convenientemente antes de su colocación; se cuidará el correcto trabado de las hiladas. Después de 24 hs de ejecutada, la mampostería se mantendrá húmeda mediante frecuente riego por lo menos durante 10 días. Los espesores de las juntas estarán comprendido entre 1 y 1,5 cm.

Los refuerzos se colocarán en todos los muros. La armadura de los mismos será:

- 2 Ø 8 con estribos abiertos cada 0.20 mts., cuando es refuerzo de antepecho (une columnas adyacentes limitantes de un paño de muro con ventana).
- 2 Ø 4.2 con estribos abiertos cada 0.20 mts., cuando es solamente refuerzo de muro, a igual altura que el refuerzo de antepecho.
- 2 Ø 4.2 con estribos abiertos separados a 0.40 mts. en todo los muro, a partir de la altura de antepecho cada 0.40 mts.

#### **Artículo N° 10: CAPA AISLADORA**

Previo a la ejecución, se explicitaran y validaran ante La Inspección, los niveles de piso terminado interior y exterior, para poder aplicar los niveles pertinentes, a las capas de aislación hidrófuga.

**En los muros exteriores:** se ejecutara capa aisladora horizontal sobre la primera hilada de mampuesto y vertical en ambas caras del muro (exterior e interior) de 2 cm de espesor con mortero cemento –arena en proporción 1:3, amasada con hidrófugo – agua 1:10 y terminada a la llana

**En cara exterior: se ejecutara, desde el nivel inferior de verdín perimetral, hasta el nivel superior de la horizontal.**

**En cara interior: se ejecutara, desde el nivel inferior de zócalo proyectado, hasta nivel superior de la horizontal.**

**En los muros interiores:** se ejecutara solo capa horizontal sobre la primera hilada de mampuesto, con las mismas características de materiales, técnica y dosaje, indicada.

Se tomarán todas las precauciones para protegerlas, durante el período de endurecimiento del mortero, de las roturas por golpes, se mantendrá la capa húmeda por varios días hasta que se termine el proceso de fraguado. Las capas que presenten dichos defectos serán demolidas y reconstruidas por LA CONTRATISTA y a su cargo.

Además, la colocación de la mampostería sobre la capa aisladora horizontal, deberá realizarse a no más del tercer día de la ejecución de la misma.

### **Artículo N° 11: LOSAS DE HORMIGON ARMADO**

Se ejecutarán según planos de estructura aprobados y sus especificaciones. Se utilizarán encofrados adecuados para obtener la cara en contactos con ellos libres de oquedades y/o deformaciones que perjudiquen el aspecto del hormigón visto. El llenado se hará con hormigón tipo H17

Las armaduras serán las indicadas en los planos aprobados, se cuidará del correcto fragüe y endurecimiento del hormigón, para ello se procederá al curado del hormigón según lo especificado en el artículo de Estructuras de Hormigón Armado. Para el desencofrado se regirá por lo establecido en el artículo correspondiente a Estructuras de Hormigón Armado. No pudiéndose retirar ningún apuntalamiento sin la aprobación de la Inspección.

Para el llenado de las estructuras de Hormigón Armado se deberá contar con la autorización de la Inspección de Obra, además en todos los casos antes de proceder al llenado de las estructuras se deberá contar con las inspecciones conforme de la autoridad competente (DPDU).

### **Artículo N° 12: CUBIERTA DE TECHO**

Se ejecutará sobre la losa, previo barrido y limpieza convenientes de la misma, dos manos de pintura con emulsión asfáltica, posteriormente se ejecuta la aislación térmica con hormigón pobre de perlita de telgopor (poliestireno expandido) de alta densidad, con un espesor mínimo de 7 cm, con lo cual se dará la pendiente (2%) hacia las bocas de desagües correspondientes. Luego se colocará una capa de mezcla de 3 cm. de espesor como mínimo sobre la capa anterior, para dar lugar a una superficie con rigidez y resistencia y de esta forma poder ejecutar posteriormente el tratamiento impermeabilizante. La dosificación de la mezcla 1/4:1:4 (cemento: cal: arena lavada). La terminación de la superficie será fratasada.

Finalmente se colocará una membrana asfáltica de 4 mm de espesor con su cara superior de aluminio, la que se colocará con un solape de 10 cm., soldada a fuego, en toda la superficie, previa pintura con asfalto plástico en toda la superficie a cubrir. El paño de membrana avanzará sobre la babeta de los muros perimetrales asegurando la continuidad de la aislación, hasta el encuentro con el muro. En la unión con los desagües, las membranas deberán extenderse en el interior de los mismos para asegurar la estanqueidad. Dicha membrana deberá estar aprobada por la D.P.D.U. de la provincia de San Juan y tener sello y certificado de calidad y garantía de la norma IRAM correspondiente.

### **Artículo N° 13: CONTRAPISO**

Se ejecutara un contrapiso de hormigón fratasado de 10 cm de espesor y el tipo de hormigón que se utilizará será tipo H13. Donde corresponda se realizaran los rellenos bajo contrapiso y en todos los casos deberá realizarse la compactación del terreno na-

tural, nivelar perfectamente, y ser humedecido mediante un abundante regado antes de recibir el hormigón, debiendo respetarse los tiempos de curado y las cotas de nivel. El hormigón deberá tener un espesor uniforme, y se dispondrán de manera que su superficie terminada sea regular y lo más paralela posible apta para recibir piso cerámico futuro.- En espacios para guardado (placares) y bajo mesada de cocina se realizara un contrapiso de hormigón fratasado, de 0.07 m de espesor, respecto al nivel de piso cerámico terminado interior.

La superficie del contrapiso será perfectamente nivelado, logrando la pendiente necesaria para evacuar el agua de su interior hacia el exterior, con terminación fratasada fino (1:3) color cemento ejecutado en coincidencia con el fragüe del hormigón. Se deberá curar por el método que asegure la humedad correspondiente en la superficie, siendo rechazado por la Inspección el contrapiso que presente fisuras y/o solapes en su superficie.

Tanto en veredas de acceso y veredines perimetrales se ejecutará un contrapiso terminado al fratás, con un espesor de 10 cm.. Las veredas de acceso serán de un ancho de 0.90m. Los veredines perimetrales serán de ancho igual a 0.60m.

#### **Artículo N° 14: ZOCALOS**

No se colocaran zócalos en ningún local.

#### **Artículo N° 15: REVESTIMIENTOS**

Los revestimientos serán cerámicos y responderán estrictamente a las prescripciones sobre material, dimensiones y forma de colocación, que para cada caso se indique en los planos y planillas de locales.-

Las superficies de terminación deberán quedar uniformes, lisas, sin ondulaciones, aplomadas, con las juntas alineadas, horizontales y coincidentes en los quiebres de muros.-

Se exigirá la presentación de muestras de todos los materiales del revestimiento, debiendo, previo a su uso en obra, ser aprobados por la Inspección. Para la colocación de los revestimientos, el personal será especializado.-

Se ejecutará previo a la colocación de cerámicos, un jaharro de concreto 1:3 (cemento - arena) con el agregado de 1 Kg. de hidrófugo disuelto en 10 lts de agua, sobre éste se aplicará el revestimiento cerámico.

En baño, en todo el perímetro de sus muros y a 1,60 m de altura desde NPT y con una faja de 0,60 m X 0,60 m en coincidencia con la ubicación de la flor de ducha.

En la cocina se aplicará a 0.60m de altura, sobre: mesada (1.40 m), sobre artefacto cocina, y su lateral y su lateral, según lo indicado en los planos de detalles. De igual modo en lavadero exterior y respetando la altura de 0,60m se realizará el revestimiento sobre pileta de lavar y espacio para ubicación de futuro lavarropas.

No se coloca revestimiento cerámico en espacio comprendido de fondo espacio para heladera –

#### **Artículo N° 16: CARPINTERÍA**

La carpintería será de acuerdo al plano de carpintería, se colocará en los lugares indicados en dichos planos.

La Contratista deberá ejecutar los trabajos de forma que resulten completos y adecuados a su fin, en concordancia con los conceptos generales trazados en los planos,



aun cuando en ellos y en las especificaciones no se mencionen todos los elementos necesarios al efecto.

Todos los materiales, herrajes, accesorios y dispositivos que se prevén en los planos y especificaciones, exactamente los previstos, y las posibles variaciones o cambios se someterán a juicio de la Inspección de la Obra y el Departamento Técnico.-

Los marcos y estructuras fijas de cualquier naturaleza que se destinen a soportar piezas móviles, serán construidos y asegurados sólidamente, de manera que el movimiento sea correcto y no exista la posibilidad de deformación ni aflojamiento de las aberturas, por los golpes y esfuerzos que deban soportar en uso normal. Las partes móviles se colocaran en forma que giren o se muevan sin tropiezos, con el juego mínimo indispensable.-

La ubicación de las aberturas se encuentran establecidas en los planos generales y de detalles, como así también el sentido de abrir de las hojas de las puertas, las que se verificaran antes de su ejecución según la documentación de la presente licitación.- Se proveerá para las aberturas de puertas exteriores y de baño los marcos y hojas. En las puertas exteriores los marcos serán de madera maciza de álamo y las hojas tipo tablero de madera de álamo. En la puerta interior solo se proveerá de marcos y de hoja la puerta correspondiente al baño, que será de tipo tablero con bastidor de madera de álamo y panal. Se proveerán todos los herrajes en las aberturas que llevan hojas.

Para las aberturas de ventanas se proveerán los marcos y hojas, colocándose mosquiteros de tela metálica, los mosquiteros serán de un solo paño fijo. No se proveerán elementos de oscurecimientos. Los marcos serán de madera de álamo y las hojas serán del tipo de abrir en madera de álamo. Las hojas de ventanas se proveerán con todos los herrajes. Los mosquiteros serán el bastidor en madera de álamo y se completará con tela mosquitera metálica.

Debiendo estar la madera sin nudos y con dos manos de aceite de lino.

En ventanas se colocará vidrio transparente de cuatro milímetros ajustado al marco con masilla de primera calidad, con los correspondientes contravidrios. Serán cortados con exactitud, dejando en el vano, el vacío indispensable. La banderola del baño será de vidrio traslúcido.

Herrajes: Los herrajes a utilizar deben reunir las siguientes características:

- Bisagras de 8 cm. x 4 cm. y 3 mm de espesor.-
- Fallebas ovaladas, argollas de hierro y varillas de hierro de 12 mm x 3 mm.-
- Manijas tipo Ministerio o similares, bronce platil con argolla de chapa.-
- Cerradura de seguridad doble paleta tipo Yale o similar.(Puertas Exteriores)-
- Cerradura común, tipo Pícolo o similar.(Puertas de Baño)
- Cerradura en baño con cadena y bisagras.-

Colocación: Se efectuara con perfección. Se harán con justeza los encastres para los herrajes, los que se colocaran mediante tornillos de tamaño adecuado los que no serán nunca martillados, cuidando que la cabeza de los mismos no resalte.-

Los mecanismos de accionamiento, deberán ser accesibles, con el fin de que se puedan desmontar y reparar fácilmente, sin riesgo ni necesidad de desmontar el conjunto ni perjudicar el acabado.-

Ejecución de los trabajos: Todos los marcos de puertas serán enviados a la obra con su travesaño en la parte inferior para mantener las jambas paralelas.-

### **Artículo N° 17: SELLADO DE JUNTAS**

Se sellarán todas las juntas en la totalidad de la mampostería de la vivienda en sus dos caras (interna y externa) con mortero de cemento con arena fina. El mismo tratamiento se le deberá dar a la superficie de la losa, tapándose todas las oquedades que hayan quedado en su superficie.

### **Artículo N° 18: PINTURAS EN CARPINTERIA**

Se ejecutarán los tipos de pintura que se indiquen en planillas de locales. Se utilizarán productos de calidad, de marca reconocida, debiendo ser provistos a obra en envases originales. En todos los casos es condición indispensable que las superficies que deban recibir pinturas, que se hallen firmes, secas y limpias.-

Cuando se indique el número de manos solo será a título ilustrativo; se deberán dar las que sean necesarias para conseguir un perfecto acabado. Para esmalte sintético en madera, se limpiará y lijará la superficie, eliminando manchas de grasa, se enmasillará donde sea necesario y se dará una mano de fondo sintético blanco y dos manos de esmalte sintético.-

Se cuidará muy especialmente el recorte bien limpio y perfecto con las pinturas y blanqueos en los contra vidrios, herrajes, etc. No serán aceptadas aquellas superficies que después de pintadas con cualquiera de los tipos de pinturas establecidas en el presente pliego, presenten gotea duras, agrietamientos, solapes en las capas aplicadas y de espesores inadecuados.-

En general se deberán proteger convenientemente las partes de las obras vecinas a las que estén pintando, y en caso de mancharse, se limpiarán perfectamente, debiendo quedar como resultante terminaciones bien definidas y limpias.-

### **Artículo N° 19: INSTALACIÓN ELÉCTRICA**

Se realizará de acuerdo a lo indicado en planos integrantes del presente pliego y que deben ser aprobados por la Municipalidad correspondiente, los trabajos ejecutados deberán contar con la inspección y aprobación de la Municipalidad que corresponda. La instalación se conectará a la red de servicio externo, de acuerdo a las normas vigentes establecidas por ENERGIA SAN JUAN S.A.

El Plano aprobado por el Municipio correspondiente debe ser presentado a la Inspección antes del inicio de los trabajos del Ítem Instalación Eléctrica.

Inspecciones: Se solicitarán ante las reparticiones que corresponda las inspecciones correspondientes a:

- a) Terminación de colocación de cañerías en losa.-
- b) Terminación de colocación del Resto de cañería, cajas p/medidor y cajas, tableros, llaves, tomas etc.-
- c) Una vez realizado todo el cableado y colocadas todas las llaves, tomas tableros, etc.-
- d) Cada vez que por causas no previsibles, sea necesario apartarse del proyecto.-

Materiales: Serán de calidad reconocida.-

**EI CONTRATISTA** deberá presentar una muestra de todos los materiales a utilizar la que quedará en poder de la **DIRECCION PROVINCIAL DEL LOTE HOGAR**, quien podrá descartar los materiales que a su criterio, no den suficientes pruebas de calidad.

**a) Caños:** Serán del tipo metálicos , esmaltado interior y exteriormente a fuego, aprobados, los cuales permitirán lograr en frío y sin relleno, curvas a 90°, las que no deberán tener un radio menor a seis (6) veces el diámetro interno del caño. La totalidad de los caños serán del tipo semipesado del diámetro que corresponda de acuerdo a plano aprobado, al igual que las cañerías de TV y Teléfono.-

**b) Cajas** Serán del tipo chapa N° 18, de una sola pieza, estampada y esmaltada interior y exteriormente. Las cajas para brazos, se colocarán a 1,20 m de altura desde nivel de piso terminado a fondo de caja. En cada boca de centro, se colocará un gancho de suspensión de varilla de hierro de 4.2 mm..... de diámetro o un gancho U con doble tuerca, este dispositivo pasará a través de la boca central del fondo de la caja, para ser fijado sólidamente a la losa del techo y en forma tal que el gancho quede a nivel del broche de la caja y que en ésta, ni las cañerías que en ella se conecten, soporten esfuerzo alguno por la suspensión de artefacto de iluminación.-

**c) Pilastras para medidores:** Será del tipo y características que figuran en planos.-

**d) Llaves, Tomas, Pulsadores:** Serán para embutir, tipo sica o similar, con tapa de material aislante, llaves de capacidad mínima 6Amp. - 260 Volt., tomacorrientes combinados para embutir capacidad mínima 10Amp. – 250 Volt.-

**e) Tableros:** Serán en cajas metálicas para llaves térmicas, con puertas de cierre a presión de la marca Gabexel e irán con llaves termo magnéticas bipolares de 10, 15 y/o de 20 Amperes como así también deberá llevar un Interruptor Diferencial de 25 A.

**f) Conductores:** Serán de cables trenzados de cobre electrolítico, de alta conductibilidad, revestidos en PVC y aprobados. El conductor para puesta a tierra será de las mismas características con revestimiento de PVC verde amarillo.-

**g) Alturas de cajas:** En el prototipo destinado a personas con capacidades especiales, la altura de llaves, pulsador de timbre y tomacorrientes , será de 1,00 m y el tablero general a 1,50m de piso terminado, previa indicación y verificación del inspector de la obra. En el prototipo Común las alturas serán de 1.20m a fondo de caja para llaves de luz y tomas corrientes, con respecto al tablero principal podrá colocarse a la misma altura que en el caso anterior.

Las cañerías y cajas irán embutidas en losa y muros a ras del mismo. La conexión entre cajas y caños se realizará por medio de una tuerca y boquilla metálica o conectores metálicos, ésta última, además de asegurar continuidad en las cañerías, tendrá por objeto proteger los conductores colocados. Antes de pasar los conductores, deben estar colocadas todas las cajas y caños, con un sistema de cañería continuo de caja a caja.

Debe dejarse por lo menos una longitud de 15 cm. de conductor disponible en cada caja de conexión para utilizarse en la conexión de artefactos o simplemente para el empalme de conductores. En el caso de los conductores que pasan sin empalme a través de las cajas de conexión, deberán formar un bucle. En ningún caso se permitirán cañerías en forma de “U” La cañería de alimentación entre tablero y medidor, en instalaciones embutidas, se podrá instalar en cualquier hilada de ladrillones tratando de no picar la parte visible de los mismos, o en su defecto colocar los caños en la parte superior del muro cubriéndolo con el hormigón de la viga superior.

La puesta a tierra se hará por medio de una jabalina, de una longitud mínima de 1,00 m de 1x1000, ella irá totalmente enterrada en un lugar próximo al tablero, en su parte superior irá perfectamente soldada al conductor de toma a tierra (cobre desnudo de 4mm) de forma tal de asegurar una óptima resistencia mecánica y continuidad eléctrica. También se deberá colocar en la parte superior de la jabalina una caja Coperwel como caja de registro.

Toda norma no establecida en el Pliego, se ajustará a las reglamentaciones vigentes de la Municipalidad correspondiente y/o Energía San Juan S.A. y a la “Reglamentación para la ejecución de Instalaciones Eléctricas en inmuebles de la Asociación Argentina de Electrotécnicos” (última edición). –

El tablero general deberá colocarse a tierra, según plano aprobado.

Se deja perfectamente establecido que el oferente cotiza por todo lo especificado en el presente pliego, incluido materiales menores y todo otro trabajo, material y/o aprobaciones necesarias que surjan de las necesidades de la instalación.

Toda norma no establecida en el pliego se ajustará a las reglamentaciones vigentes de la municipalidad correspondiente, Energía San Juan o Ente que lo reemplace y a la reglamentación para la ejecución de instalaciones eléctricas en inmuebles.

### **Artículo N° 20: INSTALACIÓN SANITARIA**

Los trabajos de instalación sanitaria se ejecutarán de acuerdo a la documentación técnica de la obra y las normas vigentes dictadas por la autoridad competente (Obras Sanitarias Sociedad del Estado).-

Se proveerá e instalará la totalidad de los materiales, artefactos (sin bidet), accesorios, mano de obra, etc. correspondiente al sistema, de forma tal que su ejecución responda a las reglas de arte y su funcionamiento correcto.

Los planos pertinentes se someterán a la aprobación de la autoridad competente, lo mismo que todo croquis, plano de modificación, conforme a obra y toda otra documentación complementaria de las instalaciones.

Se gestionarán todas las inspecciones reglamentarias:

- 1) Inspección de Cañería base y Cañerías de agua fría y caliente (destapada).
- 2) Inspección final.-

Todos los trabajos que quedan ocultos deberán ser autorizados por la inspección de la obra previa a su cierre (o tapados), caso contrario, la inspección se reserva el derecho de exigir su destapado sin que esto signifique adicional alguno.

Se realizarán todas las gestiones relacionadas con el cumplimiento de impuestos, derechos, tasa, gabelas, etc., que graven los trabajos.-

Los materiales, artefactos, accesorios, etc., serán aprobados por la autoridad competente, y serán provistos y colocados, aptos para su correcto funcionamiento y de las características detalladas en la documentación técnica pertinente.-

Además todos los caños y piezas especiales que se utilicen en la obra desagües cloacales (primarios, secundarios, ventilaciones), cañería de distribución, agua fría y agua caliente, deberán cumplir las Norma IRAM (el producto debe poseer Sello IRAM en caso contrario Certificado IRAM de conformidad de lote). A los efectos de uniformar la calidad de los materiales en lo que se refiere a cañería y piezas especiales se debe mantener la Marca.-

**Cámara de Inspección:** Serán de características y marcas exigidas por OSSE; los cojinetes se ejecutarán también dando cumplimiento a normas vigentes.-

**Pileta de Patio:** Serán de PVC o polipropileno, de marcas aprobadas, con marco y reja de bronce pulido a bisagra o atornilladas; de dimensiones mínimas de 15 x 15 cm se colocarán sobre un contrapiso de hormigón.-

**Boca de Acceso:** Serán de PVC o Polipropileno de marcas aprobadas con marco y tapa ciega de bronce pulido bisagra o atornilladas y contratapa de plástico sellada de dimensiones mínimas 15 x15 cm, se colocaran sobre contrapiso de hormigón.

**Caños de Cloacas:** Se usarán para cañerías primarias caños de PVC Ø 110 Espesor 3.2 mm no plastificado (pegado o de unión deslizante con aro de caucho), o polipropileno con juntas con aros de goma, con sus respectivas juntas de dilatación y manguitos de deslizamientos, abrazaderas fijas y deslizantes.-

**Caño de Ventilación:** Serán de PVC (pegado o de unión deslizante con aro de caucho) o polipropileno con juntas con aros de goma, con su correspondiente sombrerete; se colocarán grampas de fijación o abrazaderas tipo collar. Sus diámetros serán mínimo de ø 110 para ventilación de cámaras.-

**Cañería de Agua Fría:** Se colocará cañería de polipropileno tricapa roscada de marcas aprobada por OSSE. Las descargas y desagües de artefactos serán de PVC con junta pegada o polipropileno con aros de goma, con sus correspondientes accesorios.- Los codos a emplear en las conexiones de los artefactos deben ser del tipo de codos con rosca metálico (Inserto Metálico)

**Cañería de Agua Caliente:** Se colocará cañería de polipropileno tricapa roscada con sus correspondientes accesorios; de marca aprobada por OSSE

Todas las cañerías expuestas a la intemperie deberán protegerse mediante una envoltura para evitar su deterioro por los efectos de los rayos solares y de las heladas mediante cobertor termo aislante de espuma de polietileno con aluminio (aislamiento térmico flexible), con sus correspondientes accesorios

#### **Artefactos:**

Los artefactos y accesorios serán de primera calidad y de tipos que se detallan a continuación:

**Inodoro:** serán de loza blanca, sinfónica, con su correspondiente asiento, brida y tornillos de bronce, el depósito será del tipo mochila (capacidad mínima de 14 litros).-

**Bidet:** No se provee.

**Lavatorios:** Serán de loza blanca, mediano tipo de colgar, (57 X 44 x 26), con su correspondiente gritería juego con pico mezclador cromado sopapa y tapón de plástico.

**Pileta de Cocina** Será de acero inoxidable 50 x 35 x 18 cm., sifón de PVC y su correspondiente gritería juego mezclador cromado con pico móvil sopapa y tapón de plástico.

**Pileta de Lavar:** Será en hormigón con sus correspondientes apoyos y 2 canillas de bronce una con rosca para manguera sopapa y tapón de plástico.-Dimensiones mínimas (50 x 40 x27).-

**Ducha:** Será de tipo juego mezclador con transferencia y flor fija cromado. Desagüe independiente con rejilla mingón.-

#### **Tanque de Reserva:**

Serán de 850 litros de capacidad mínima, de Polietileno rotomodelado tricapa aprobados por OSSE.- Color Claro

Los tanques deberán contar con certificado de aptitud para depósito de agua potable según Normas IRAM y de SENASA

El colector del tanque de reserva, será de diámetro mínimo de 32 mm. Dispondrá de dos bajadas una exclusiva para alimentar el futuro calefón Instantáneo a Gas con diámetro de 19 mm y una para la distribución del agua fría de diámetro 13 mm.-

**Conexiones Domiciliarias AGUA:**

Ejecución de conexión domiciliaria de agua: Será caño P.E.A.D. PN 10 diámetro 20 mm, con sus correspondientes accesorios (Férula, llave maestra de bronce tipo c) conforme a lo dispuesto a la Decisión N° 687 / 98/ OSSE, de la RV.-

En el caso que la Entidad que suministre el Agua Potable al Barrio no solicite el medidor se dejara prevista en la conexión su futura colocación.-

EL director de obra solicitará ante las autoridades competentes todas las inspecciones reglamentarias, asimismo presentará a la inspección de obra, todos los comprobantes de la aprobación de los trabajos y planos conforme a obra.

### **Excavación y Calzado de Pozo Séptico.**

Se realizara la excavación con un diámetro uniforme de 1.80mts (se chicoteara el pozo con un mortero de cemento para evitar desmoronamientos) y una profundidad de 7mts, para su calzado se ejecutara un anillo de hormigón en su base de 0,20mts por 0,20mts.luego se procederá al calzado con ladrillos escoriados en forma de avisperos conservando la verticalidad de la excavación y se tendrá en cuenta que la bóveda se terminara 0.60mts bajo el nivel del terreno natural.

El material de la excavación será destinado a relleno del lote cuando este lo requiera de lo contrario será retirado por la empresa.

### **Desagüe Pluviales Superficiales**

El desagüe pluvial superficial de cada lote se resolverá con el movimiento de suelo, para lograr un desagüe pluvial hacia el frente del lote que luego llegará a la cuneta sea en tierra o impermeabilizada.

Los desagües pluviales, deberán ejecutarse mediante la colocación de cañería de PVC Ø 110 Espesor 3.2 mm no plastificado (pegado o de unión deslizante con aro de caucho), o polipropileno con juntas con aros de goma en cada uno de los lotes desde el interior de cada parcela, próximo a la Línea Municipal, hasta su salida en la cuneta. Se deberá ejecutar una Boca de Desagüe Abierta (B.D.A.) al inicio de cada desagüe domiciliario, las dimensiones y características de la misma serán concordantes con planos y/o especificaciones. Previéndose la posibilidad de extensión del sistema de desagüe pluvial, en un futuro, al resto de la parcela. El nivel de la misma (B.D.A.) y su ubicación serán fijados en cada caso conjuntamente con la Inspección de Obra, en relación al Nivel de Piso Terminado (N.P.T.) de patio proyectado, y a la ubicación de la construcción en la parcela.

### **Artículo N° 21: INSTALACION PARA GAS**

La instalación de gas natural o envasado deberá dejarse en condiciones de funcionamiento, y se ejecutarán de acuerdo a los planos de proyecto del presente pliego (los cuales se ajustaran respetando la normativa vigente),

*Planos:* La Contratista confeccionará los planos definitivos que requiera la Empresa prestataria, gestionará su aprobación y abonará los derechos que correspondan, entregando a la Inspección del DPLH copia de los mismos y todos los formularios corres-

pondientes aprobados. Firmados por la Empresa constructora y el matriculado actuante.

Nota: Todas las Viviendas que no cuenten con Red de Gas Natural al momento de ejecutarse la instalación interna de gas, deberán contar con la inspección y aprobación de toda la documentación (Parciales y Finales) respetando las Normas vigentes, por un ente autorizado por la Secretaria de Energía de la Nación.

Para ello se requiere el formulario parcial correspondiente aprobado, con lo que se cumplimenta la aprobación de las cañerías colocadas y la correspondiente prueba de hermeticidad con el objeto de realizar la conexión inmediata al momento en que el servicio de gas natural esté habilitado.

Se proveerá e instalará la totalidad de los materiales, artefactos, accesorios, mano de obra, etc. correspondiente, de forma tal que su ejecución responda a las reglas de arte y su funcionamiento correcto.

El contratista solicitará todas las inspecciones reglamentarias.

*Materiales:* serán de marca aprobada por (ENARGAS o EL ENTE PRESTATARIO DEL SERVICIO), y de primera calidad. Los materiales serán indicados en el plano correspondiente y responderán a las siguientes características:

1.- Caños, de hierro negro, hierro galvanizado o caño negro con cobertura en base de resina epoxi, con sus correspondientes piezas especiales, de diámetro según cálculo.-

Protección de cañería:

En el caso de utilizarse cañería de hierro negro con cobertura epoxi la misma se protegerá en todos los casos ( en contacto con terreno natural, en contrapisos y losas de hormigos) con cobertura simple de acuerdo a lo especificado en el punto 13.-

Cuando la cañería sea instalada bajo tierra (prof. Mínima de 30 cm.) luego de retaparla, (se la cubrirá con una malla de polietileno amarilla que advierta su presencia).

2.- Las llaves de paso de gas para los artefactos, serán de bronce cromadas, con rosea; la llave de paso del gabinete será de bronce común (de acuerdo a RV).-

3.- No se proveerá el calefactor, ni el calefón, ni cocina, si sus correspondientes pico tapados y llave de paso, según lo especificado en plano.-

4.- El Nicho para regulación y medición de gas natural, será de hormigón con puerta de chapa nº 18, construido de acuerdo a reglamento vigente fijado por (ENARGAS o EL ENTE PRESTATARIO DE SERVICIO).I

El Gabinete para tubos de gas, será de Chapa Nº 18 anclado a contrapiso de hormigón, Espesor 0.10m, respetando Reglamentación vigente fijada por (ENARGAS o EL ENTE PRESTATARIO DEL SERVICIO).-

Al mismo se le aplicaran 2 manos de antióxido y 2 de esmalte sintético. “El Gabinete para tubos de gas licuado se cotizara con el ítem Instalación de Gas (incluye regulador)”

Se colocaran rejillas de aporte de aire y/o ventilación, las mismas se harán en un todo de acuerdo al proyecto de instalación para gas y al reglamento vigente (se instalarán en muros rejillas de aporte de aire de 20 x 20 cm, las inferiores terminadas a 30 cm sobre nivel de pisos y las superiores en el tercio superior del muro según corresponda)

## **Artículo N° 22: DEMOLICIONES**

Sé procederá a efectuar las demoliciones de los ítems necesarios para asegurar el cumplimiento de las reglamentaciones vigentes.-

**Artículo N° 23: CEGADO DE LETRINAS**

Sé deberán cegar todo tipo de letrina si existiera, una vez terminada la obra nueva, llevando a cabo todo cuanto procedimiento sanitario - técnico el caso exija.

**Artículo N° 24: LIMPIEZA DE OBRA**

La obra se entregará perfectamente limpia, retirándose de la misma los escombros y materiales sobrantes, en todo el terreno (fuera del barrio).

La obra será entregada completamente limpia libre de materiales excedentes y residuos. La limpieza será permanentemente, a los efectos de mantener la obra limpia y transitable.

Una vez terminada la obra de acuerdo con el contrato y antes de la recepción provisional de la misma, el contratista estará obligado a ejecutar además de la limpieza periódica precedentemente exigida, otra de carácter general que incluye los trabajos que se detallan en las especificaciones técnicas.-

Se incluye en este ítem todos los útiles y materiales de limpieza, abrasivos, ácidos, etc, a efecto de dejar completamente limpio los pisos, revestimientos, revoques, carpintería, vidrios etc.



OBRA: EJECUCIÓN DE 20 VIVIENDAS  
Barrio “Lote Hogar VILLA MERCEDES” –  
Departamento: JACHAL

## **PLIEGO DE ESPECIFICACIONES TECNICAS GENERALES**

### **ARTÍCULO 1º - CALIDAD Y FORMA DE LOS TRABAJOS:**

Los trabajos que se especifican en este pliego se realizarán según las reglas del arte del bien construir, de acuerdo con los planos y demás documentación técnica inherente a la obra de que se trata y se encuadrará en lo establecido en el “Código de Edificación de la Provincia de San Juan”, Normas C.I.R.S.O.C, Normas “IRAM”, Leyes, reglamentaciones y disposiciones tanto Nacionales, Provinciales y Municipales y a la plena satisfacción de la División Técnica de la DIRECCION PROVINCIAL DEL LOTE HOGAR, la que tendrá a su cargo la supervisión de las obras y quien procederá a su aceptación o rechazo.

### **ARTICULO 2º - MATERIALES:**

Los materiales en general, responderán en calidad y características a las especificaciones contenidas en las NORMAS IRAM. A los efectos de su empleo, en cuanto se refiere a medidas, estructuras y calidades, deberá recabarse la conformidad de la inspección

En caso de que la inspección lo considere necesario, los materiales serán sometidos a ensayos y análisis por cuenta del Contratista, en laboratorios reconocidos oficialmente. No se permitirá el empleo de materiales que no hubieran sido aprobados por la inspección.

En cuanto a la inspección, se realizará como lo indica el P.E.T.P. -

Cemento Portland: Deberá ser de fragüe normal, de primera calidad, de fábrica acreditada y marca aceptada por el Instituto de Materiales y Suelos de la U.N.S.J.

Se lo abastecerá en envase cerrado con el sello de la fábrica o a granel, en transportes adecuados para ese fin y acondicionado en obra, en silos perfectamente cerrados. Se evitará el uso de cementos con largo estacionamiento en el depósito. Se podrá exigir al CONTRATISTA que haga comprobar en laboratorio oficial, su buena calidad, por medio de ensayos físicos y/ó químicos pertinentes.

Arenas: Para mortero y hormigón armado serán clasificadas y lavadas, de granulometría adecuada, sin sales, sustancias orgánicas ni arcillas. Para la terminación de contrapisos serán finas. En ningún caso, la arena podrá proceder de terrenos salitrosos.

Agregado grueso para hormigones: Será clasificado, de granulometría adecuada, libre de impurezas, no esquistosa, calcárea o con grietas.

Ripio para hormigones de cimientos, contrapisos y pisos: Serán de yacimiento (no de río), con equilibrada mezcla de piedra y arena, sin sustancias orgánicas ni arcillas.

Acero en barra para hormigón armado: Serán perfectamente homogéneas, de fractura granulada fina, de superficies exteriores limpias y sin defectos; no se emplearán piezas retorcidas ni pintadas, ni aquellas que pudiesen haber sido afectadas por el óxido. Las barras deberán ser sin uso anterior, sin soldaduras y de sección transversal constante.

Cales: Las cales hidratadas en polvo, deberán ser de marca acreditada y se proveerán en envases cerrados con el sello de fábrica.

Mampuestos: En general, sus dimensiones y resistencia serán las indicadas en planilla adjunta: Características, dimensiones y resistencias de materiales o elementos de construcción.

Ladrillos: Tendrán forma regular y al golpe darán un sonido campanil; estarán uniformemente cocidos, sin vitrificaciones y carecerán de núcleos calizos y/o cuerpos extraños.

Agua: El agua que se emplee no deberá contener impurezas o sales en solución que alteren la resistencia de los morteros y hormigones o ataquen las armaduras de acero; serán por cuenta del CONTRATISTA los gastos que origine la clarificación o cualquier otro tratamiento necesario para hacer que el agua sea utilizable a juicio de la inspección, la que podrá ordenar la ejecución del análisis de las aguas a emplear.

Hidrófugos: los hidrófugos e impermeabilizantes serán de marcas acreditadas, a completa satisfacción de la INSPECCION.

### **ARTÍCULO 3º - ALMACENAMIENTO DE MATERIALES:**

No se permitirá la estiba de materiales a la intemperie o con recubrimientos de emergencia que puedan producir el deterioro de los mismos y disminuir la consistencia, duración, o sufrir en aspecto. La Inspección podrá exigir su guarda en locales al abrigo de la lluvia, de los vientos, del sol, de las heladas, etc. y con la debida capacidad. El piso será apropiado al material acopiado.

### **ARTICULO 4º - DEMOLICIONES, LIMPIEZA, EMPAREJAMIENTO Y/O NIVELACION DEL TERRENO:**

Todas las demoliciones que fueran necesarias realizar para la ejecución de las obras, estarán a cargo de la CONTRATISTA, quedando los materiales que se recuperen a disposición de la Dirección Provincial del Lote Hogar (DPLH).

Los escombros provenientes de las demoliciones serán retirados, de los terrenos donde se construirá la obra, por la CONTRATISTA y a su cargo.

Como trabajos previos a la iniciación de las obras, la CONTRATISTA procederá a la limpieza de toda la superficie del o de los terrenos, retirando, malezas, arbustos, árboles, - los que indique la inspección -, sacándolos de raíz y rellenando los pozos que dejen los mismos.

Toda la superficie del o de los terrenos será emparejada por la CONTRATISTA debiendo realizar los trabajos de desmonte, terraplenamiento o rellenos necesarios para que la superficie del terreno quede en las cotas establecidas en el plano de niveles. En los terraplenamientos o rellenos se utilizará tierra y material granular, adecuados, que se aportarán en las condiciones que indiquen las Especificaciones Técnicas Particulares. Si para lograr que la superficie del terreno tenga las cotas de proyecto, fuese necesario transportar suelos o materiales granulares, el costo de ese transporte será por cuenta del CONTRATISTA.

### **ARTICULO 5º- REPLANTEO:**

LA CONTRATISTA procederá la exacta ubicación de las bases de columnas, cimientos, paredes y eje principales, para ello efectuará el replanteo de los predios y de las

obras, siendo verificados por la Inspección, empleando caballetes de madera y alambres tensos relacionados con el nivel que indiquen los planos.

El trazado de la obras, se ajustará estrictamente a los planos aprobados respetando las indicaciones planialtimétricas y las indicaciones que imparta la Inspección. Al hacer el replanteo general de las obras, se fijarán puntos de referencias para líneas y niveles, en forma inalterable. Durante la construcción, estos puntos serán conservados por LA CONTRATISTA.

Se realizaran las tareas de replanteo con toda exactitud, siendo las tolerancias permitidas reducidas a la mínima expresión y compatibles con la faz práctica conforme al P.E.T.P.

#### **ARTÍCULO 6º - EXCAVACIONES:**

Las excavaciones se realizarán de las dimensiones indicadas en los planos, y de ser necesario, se apuntalará cualquier parte del terreno que por sus condiciones o calidad de las tierras excavadas, haga presumir su desprendimiento, quedando a cargo de LA CONTRATISTA todos los perjuicios de cualquier naturaleza que se ocasionen, si ello se produjera. El fondo de las excavaciones, será perfectamente nivelado y apisonado y sus paredes laterales serán perfectamente verticales. Correrá por cuenta de LA CONTRATISTA retirar de la obra los productos de la excavación, salvo que por orden de la Inspección, se le dé otro destino en la obra. El precio unitario establecido en el contrato para las excavaciones, incluye el apuntalamiento del terreno y los de las construcciones vecinas a las excavaciones, los achiques que se deban realizar, además del vaciado y desinfección de todos los pozos que resultaran afectados por las excavaciones, así como el relleno de los mismos.

#### **ARTÍCULO 7º- CEGADO DE POZOS:**

Serán desagotados y rellenados con tierra hasta sobrepasar 50cm el nivel de agua freática; encima se colocará una capa de cal viva de 30cm de espesor y se procederá a su relleno completo, con capas sucesivas de tierra de 50cm de espesor, con abundante riego.- Se seguirá mojando y agregando la tierra necesaria, a medida que se produzcan hundimientos, hasta que éstos hayan desaparecido. La forma de relleno indicada, se usará para pozos que no afecten las fundaciones. Cuando suceda que los pozos puedan influir en las fundaciones, se establecerá el procedimiento a seguir, terminándose de tapar con una losa de hormigón armado y en caso que fuera necesario, se recalculará la fundación.

#### **ARTICULO. 8º - FUNDACIONES:**

Las dimensiones de los cimientos serán las que determinen en cada caso los planos correspondientes y se ejecutarán con el hormigón indicado en "Planilla de Hormigones". En caso de ser necesarios para alcanzar los niveles previstos en los planos y según indica el P.E.T.P, se ejecutarán sobrecimientos con el hormigón indicado en "Planilla de Hormigones". En caso de realizarse la fundación con platea o zapatas de hormigón armado y para la ejecución de bases armadas, el ítem se ejecutará en la forma indicada en el Art. N° 11 "Hormigón Armado". Podrán exigirse ensayos de suelos, que justifiquen las presiones admisibles adoptadas para las fundaciones. El suelo para fundar, deberá ser tal que las tensiones de trabajo del terreno queden con el coeficiente mayor de seguridad, por debajo del valor

correspondiente a la presión del hundimiento del terreno, obtenida a través del reconocimiento y resultado de los ensayos previos ejecutados. El coeficiente de seguridad respecto a la presión de hundimiento, no será inferior a 3.-

#### **ARTÍCULO 9º - CAPAS AISLADORAS:**

Se ejecutarán de 2cm de espesor, con mortero de cemento-arena en proporción 1:3, amasado con hidrófugo-agua en proporción 1:10, terminada a la llana. Hasta que se termine el proceso de fraguado y endurecimiento, se protegerán del sol y de las heladas.

Se controlarán y ajustarán los niveles. Las aislaciones verticales que estén previstas, se ejecutarán con el mismo material y la misma forma. No se admitirán fisuras o imperfecciones.

Las capas que presenten dichos defectos serán demolidas y reconstruidas por el contratista y a su cargo. También el P.E.T.P., especificará la aislación contra el salitre cuando las características del suelo así lo exijan.

#### **ARTÍCULO 10º - MUROS:**

Los muros serán de ladrillos comunes, según lo establecido en los planos y P.E.T.P. Para la ejecución de los mismos regirá estrictamente las reglas del arte del buen construir. Los paramentos serán planos rectos perfectamente verticales. Las juntas continuas serán horizontales y las discontinuas coincidentes en planos verticales, ambas del espesor que indique el P.E.T.P.; se utilizará la mezcla indicada en la planilla correspondiente, y se llenarán completamente las juntas tanto horizontales como verticales. El trabado de los mampuestos será el que indique la inspección si no estuviera determinada en los planos. Antes de su colocación, los ladrillos serán humedecidos abundantemente, para que no absorban el agua del mortero; para el asiento de los mismos se usará la mezcla indicada en la "Planilla de Mezclas", que se adjunta. Para conseguir la exactitud de los niveles, se señalará con reglas la altura de cada hilada. No se permitirá el empleo de trozos, salvo los indispensables para la traba. La mampostería recién construida deberá protegerse del sol y mantenerse constantemente húmeda, hasta que el mortero haya fraguado completamente. Las partes vistas serán terminadas de acuerdo a lo indicado en planos de vistas y fachadas.

Será demolido y reconstruido por el CONTRATISTA a su cargo, todo muro que se hubiese construido sin observar las reglas del arte del buen construir, o se hubiesen utilizado materiales no aptos o no se observaren con exactitud, todas las prescripciones establecidas o no se hubieren respetado las instrucciones verbales o escritas de la inspección. El CONTRATISTA tomará todas las medidas convenientes para asegurar un perfecto fraguado y endurecimiento de las mezclas.

Deberá darse la altura de los locales previstos en planos con elementos enteros, no reconociéndose adicionales en caso de ser mayor.

#### **ARTÍCULO 11º - HORMIGON ARMADO:**

La estructura resistente, los encadenados, refuerzos y antepechos de hormigón armado se ejecutarán de acuerdo a planos, planilla de cálculos, y/o detalles que incluyen la documentación de la obra, especificaciones del Código de Edificación de la Provincia de San Juan, y Normas "C.I.R.S.O.C."; se respetarán las dimensiones y cuantías de

hierro que indican las planillas respectivas. Las dosificaciones a emplear serán las indicadas en la "Planilla de Morteros y Hormigones".

La inspección podrá exigir la ejecución de ensayos de compresión de probetas cilíndricas normales, en la cantidad y frecuencia que estime necesario para el estricto control de la obra, debiendo obtenerse las tensiones mínimas de rotura según lo indique el P.E.T.P.

En lo que respecta a la elaboración, desencofrado y curado de los hormigones, éstos se ejecutarán respetando lo indicado en el P.E.T.P.-

#### **ARTÍCULO 12º - LOSAS de Hª ARMADO:**

Para la ejecución de las losas de Hª Armado se respetará todo lo consignado, al respecto, en los planos. Se apuntalarán las losas junto a los apoyos y entre ellos a distancias no mayores de dos metros.

Durante el periodo de fraguado se protegerá el hormigón de la acción directa de rayos solares, viento, etc. Terminado dicho periodo se procederá a inundar las losas, o se cubrirán con arena, que se mantendrá húmeda, durante por lo menos siete días.

Los apuntalamientos se mantendrán durante el tiempo que establece la reglamentación, como mínimo.-

#### **ARTICULO 13º - SELLADO DE JUNTAS:**

Se sellarán todas las juntas de la mampostería en sus dos caras (interna y externa) con mortero de cemento con arena fina.

#### **ARTÍCULO 14º - CONTRAPISOS:**

Previo a la ejecución de contrapisos, se acondicionará el terreno, emparejándolo y compactándolo con humedad adecuada, para que quede a nivel de la parte inferior del contrapiso.

Los contrapisos se ejecutarán de hormigón H13, con un espesor mínimo de 10 cm, realizándole una terminación fina al fratás.

Los de los locales sanitarios tendrán el espesor necesario para ubicar piletas de piso y desagües secundarios. Para el caso de futura colocación de pisos cerámicos, el mismo se dejará terminado y nivelado convenientemente.

#### **ARTICULO 15º - CUBIERTA DE TECHOS:**

Se ejecutarán con materiales y en la forma que respondan a lo determinado en el P.E.T.P. y en los planos.

#### **ARTÍCULO 16º - CARPINTERIA:**

a) Carpintería de madera: Todas las obras que constituyen la carpintería de madera, se ejecutarán de acuerdo a los planos, planillas, detalles y órdenes que al respecto imparta la inspección. Las maderas serán de primera calidad, bien secas, sin albura o sámag, grietas o nudos saltadizos. Se labrarán con el mayor cuidado, debiendo resultar suaves al tacto, sin vestigios de aserrados o depresiones, incluso en las ensambladuras; las aristas serán rectilíneas, ligeramente redondeadas, a fin de eliminar filos vivos.

Serán rechazadas todas las obras que no tengan las formas y dimensiones previstas, que presenten defectos y/o roturas en la madera o en la ejecución, no aceptándose el uso de clavos, masilla, o piezas añadidas en cualquier forma para arreglarlas.

El juego entre las partes fijas y móviles de una misma obra, no podrá oscilar fuera de los límites de 2 a 3 mm.

Herrajes: Si en la documentación no se especifica detalladamente los herrajes, debe entenderse que éstos serán completos, de tipo intermedio, entre los reforzados y livianos. EL CONTRATISTA presentará un muestrario completo de herrajes para su aprobación, el que será retenido por la inspección mientras dure la ejecución de las obras, sirviendo de modelo para los que se coloquen.

- Fallebas ovaladas, argollas de hierro y varilla de hierro de 12 mm x 3 mm.
- Manijas tipo ministerio o similar, bronce platil con argolla de chapa.
- Cerradura doble paleta tipo Piccolo o similar N 1110
- Cerradura común paleta simple.

Colocación: Se efectuara con perfección. Las hojas móviles girarán sin tropiezos. Se harán con justeza los encastrés para los herrajes, los que se colocarán mediante tornillos de tamaño adecuado, los que nunca serán martillados, cuidando que la cabeza de los mismos no resalte sobre los hierros.

Trabajos que corresponden: Se entiende englobados en los precios estipulados, todos los accesorios necesarios estén o no detallados en la documentación, como ser: tiradores, contramarcos, zocalitos, herrajes, mecanismos de accionamiento, tejidos de alambre, etc., salvo indicación en contrario.

Colocación: Se efectuará con perfección. Las hojas móviles girarán sin tropiezos. Se harán con justeza los encastrés para los herrajes, los que se colocarán mediante tornillos de tamaño adecuado a juicio de la Inspección y que no serán nunca martillados, cuidando que la cabeza de los mismos no resalte sobre los hierros.

#### **ARTÍCULO 17º - VIDRIOS:**

Se colocarán con burletes, masilla de primera calidad u otro elemento aprobado previamente por la Inspección. Serán cortados con exactitud, dejando en el vano el vacío indispensable. De hacerse la colocación con masilla, se aplicará sobre la estructura una capa uniforme del producto sobre el cual se colocará el vidrio, presionándolo y recortando cuidadosamente las partes sobrantes. Los contra-vidrios se colocarán con precauciones necesarias para no dañar la estructura, cuidando los encuentros y no debiendo quedar rebarbas o resaltes. No se colocarán vidrios sobre estructuras que no estén pintadas. Los vidrios tendrán el espesor y demás características que indique el P.E.T.P.-

#### **ARTICULO 18º INSTALACION SANITARIA**

Los trabajos de instalación sanitaria se ejecutarán de acuerdo a la documentación técnica de la obra y las normas vigentes dictadas por la autoridad competente (O.S.S.E.).

El CONTRATISTA proveerá e instalará la totalidad de los materiales, artefactos, accesorios, mano de obra etc., correspondiente al sistema de forma tal que su ejecución responda a las reglas de arte y su funcionamiento resulte correcto.

El CONTRATISTA no podrá introducir ni ejecutar modificaciones sin la previa y escrita autorización del COMITENTE.

Sobre la base de la documentación de la licitación EL CONTRATISTA preparará los planos reglamentarios que someterá a la aprobación de la autoridad competente, lo

mismo que todo croquis, planos de modificación, conforme a obra y toda otra documentación complementaria de las instalaciones.

EL CONTRATISTA abonará por su cuenta los pagos y realizará todas las gestiones necesarias relacionadas con el cumplimiento de impuestos, derechos, tasas, gabelas, etc., que graven los trabajos.

Todas las inspecciones necesarias serán solicitadas por el contratista presentando a la inspección las constancias de su aprobación, los materiales, artefactos, accesorios etc., serán del tipo de los aprobados por autoridad competente, y serán provistos y colocados aptos para su correcto funcionamiento, y de las características detalladas en la documentación técnica pertinente.

La construcción del pozo y sus dimensiones, serán inspeccionadas por los inspectores de la DPLH.

### **ARTÍCULO 19º - INSTALACION ELECTRICA:**

1) Generalidades: Comprenderá la provisión total de materiales y mano de obra para la instalación eléctrica, confección de planos finales y tramitación en las oficinas correspondientes, para su aprobación. La instalación se conectará a la red de servicio externo, de acuerdo a las normas vigentes de Energía San Juan, o Ente que lo reemplace. EL CONTRATISTA entregará las instalaciones completas y listas para su funcionamiento y con todo lo necesario para la conexión a la red general.

2) Inspecciones: EL CONTRATISTA deberá solicitar las inspecciones municipales correspondientes a:

a) Terminación de colocación de cañerías en losa.

b) Terminación de colocación del resto de cañerías, caja p/medidor, cajas de tablero general, cajas para tomas, llaves, etc. -

c) Una vez realizado todo el cableado y colocadas todas las llaves, tomas, tableros, etc.-

d) Cada vez que por causa no previsible, sea necesario apartarse del proyecto.

Respecto al punto (d) deberá solicitarse previamente autorización de la DPLH.

3) Materiales: El CONTRATISTA deberá presentar una muestra de todos los materiales a utilizar la que quedará en poder de la DPLH podrá descartar los materiales que a su criterio, no den suficientes pruebas de calidad.

a) Caños: serán del tipo metálico, esmaltado interior y exteriormente a fuego, marca reconocida, aprobados, los cuales permitirán en frío y sin relleno curvas de 90º, las curvas no deberán tener un radio menor a seis veces el diámetro interno del caño. Los caños serán del tipo semi-pesados. Para TV y teléfono, tipo semi-pesado

b) Cajas: serán del tipo chapa Nº 18 de una sola pieza, estampados y esmaltado interiormente y exteriormente. Las cajas para brazos se colocarán a la altura que indique la inspección o en su defecto a 1,20 mts de altura desde el piso terminado a fondo de caja. En cada boca de centro se colocará un gancho de suspensión de varilla de hierro de 4.2 mm de diámetro mínimo. Este dispositivo pasará a través de la boca central del fondo de la caja para ser fijado sólidamente a la losa de techo y en forma tal que el gancho quede a nivel del broche de la caja y que ni ésta ni las cañerías que a ella se conecten soporten esfuerzos algunos por la suspensión de artefactos de la iluminación.

c) La pilastra para medidores será del tipo y características que indique la autoridad competente y reglamentación vigente.

d) Llaves, Tomas, Pulsadores: Serán para embutir de marca reconocida de primera calidad, con tapas de material aislante color marfil; llaves mínima 6 amp., 250 volt.; tomacorrientes p/embutir, mínima de 10 Amp sobre 250 Volt.

e) Tableros: Serán tableros para llaves térmicas con puertas de cierre a presión e irán con llaves termomagnéticas unipolares o bipolares, de 10 y 15 amperes con interruptor diferencial de 25 A.

f) Conductores: Serán de cable de cobre electrolítico, de alta conductibilidad, revestidos en PVC y aprobados. El conductor de puesta a tierra será de las mismas características, desnudo. . Debe dejarse por lo menos una longitud de 15 cm. de conductor disponible en cada caja de conexión, para utilizarse en el conectado de artefactos o simplemente hacer el empalme de conductores. En el caso de los conductores que pasan sin empalmes deberán formar un bucle.

4) Las cañerías y cajas irán embutidas en las losas muros, a ras de los mismos. La conexión entre cajas y caños se realizará por medio de conectores; éstos últimos, además de asegurar continuidad en las cañerías tendrán por objeto proteger los conductores colocados. Antes de pasar los conductores, deben estar colocadas todas las cajas y caños, como un sistema de cañerías continuo, de las cajas de conexión. En ningún caso se permitirán las cañerías en forma de "U". La puesta a tierra se realizará por medio de una jabalina cobreada, de una longitud mínima de 1,00 mts.; ella irá totalmente enterrada en un lugar próximo al tablero, y en su parte superior unida por un prensa cable, al conductor de tierra (cobre desnudo de 4 mm), de forma tal de asegurar una óptima resistencia mecánica y continuidad eléctrica.

5) Terminada la instalación y cuando se realice la recepción provisoria se hará prueba de aislación, no deberá ser en ningún caso menor a 1000 Ohm/Volt. En la cual la contratista deberá contar con un ohmetro instrumental que se utiliza para tal fin.

6) Se deja perfectamente establecido que el oferente cotiza por todo lo especificado en el presente pliego, incluido materiales menores y todo otro trabajo, material y/o aprobaciones necesarias que surjan de las necesidades de la instalación.

7) Toda norma no establecida en el pliego se ajustará a las reglamentaciones vigentes de la municipalidad correspondiente, Energía San Juan o Ente que lo reemplaza y a la reglamentación para la ejecución de instalaciones eléctricas en inmuebles.

#### **ARTÍCULO 20º - MEDICIÓN DE LOS TRABAJOS:**

Para la medición de trabajos será de aplicación la Planilla de Medición Anexo Nº 10. -

#### **ARTÍCULO 21º - INSPECCIÓN:**

Es obligación del Contratista comunicar a la Supervisión de Obra, con una antelación de 24 hs, la fecha y hora en que se efectuará las inspecciones, el personal de los organismos competentes a los que corresponden intervenir en los rubros: red vial, red de agua, red cloacal, estructuras de los prototipos, instalación eléctrica, instalación sanitaria, etc. (Vialidad, OSSE, DPDU, municipalidad, etc.).-

Los trabajos que deban quedar ocultos, deberán ser autorizados por el inspector de la obra previo a su cierre (o tapado), caso contrario la inspección se reserva el derecho de exigir su apertura sin que esto signifique adicional alguno.



# FORMULARIOS

**FORMULARIO Nº 1**

**MODELO NOTA DE PRESENTACIÓN**

**San Juan,.....de Abril de 2018.**

**REF.: LICITACIÓN PÚBLICA Nº 02/2018.**

**OBRA:** Ejecución de 60 viviendas  
Barrio "Lote Hogar VILLA Yanello"–

**UBICACIÓN:** Calle 2 s/nº esq. Calle 23  
**Dpto.:** 25 de Mayo

**Señor Director**  
**Dirección Provincial Lote Hogar**

**S** \_\_\_\_\_ **D**

Tengo/emos el agrado de presentar a su consideración, los documentos solicitados y la oferta técnica-económica de nuestra Empresa/UTE, para la ejecución de la obra de referencia.

Por la presente se garantiza la veracidad y exactitud de la información que se proporciona, comprometiéndome/nos a presentar cualquier adicional que se nos requiera, referido única y exclusivamente a aclaraciones sobre la documentación adjunta y en ningún caso a suministrar aquellas que hubiesen sido omitidas.

Sin otro particular, saludo/amos al Señor Director muy atentamente.

.....

Firma

.....

Empresa/UTE

.....

Aclaración

.....

Sello Empresa/s

**FORMULARIO Nº 2**

**MODELO DE DECLARACIÓN JURADA**

***San Juan,.....de Abril de 2018.***

***REF.: LICITACIÓN PÚBLICA Nº 02/2018.***

***OBRA: Ejecución de 60 viviendas  
Barrio "Lote Hogar VILLA Yanello"–***

***UBICACIÓN: Calle 2 s/nº esq. Calle 23  
Dpto.: 25 de Mayo***

**Señor Director  
Dirección Provincial Lote Hogar**

**S / D**

En cumplimiento de lo dispuesto en el Pliego General de Bases y Condiciones y en carácter de Declaración Jurada, la Empresa/UTE....., con domicilio real en .....y constituyendo domicilio especial para el cumplimiento de las obligaciones y ejercicio de los derechos emanados del presente en.....de esta Ciudad, declaramos que nos sometemos a la Justicia Ordinaria de la Ciudad de San Juan, renunciando expresamente a cualquier fuero o jurisdicción de excepción que pudiese correspondernos.

.....  
Firma  
Aclaración y sello

**FORMULARIO N° 3**

**MODELO DE DECLARACIÓN JURADA**

***San Juan,.....de Abril de 2018.***

***REF.: LICITACIÓN PÚBLICA N° 02/2018.***

***OBRA: Ejecución de 60 viviendas  
Barrio "Lote Hogar VILLA Yanello"–***

***UBICACIÓN: Calle 2 s/n° esq. Calle 23  
Dpto.: 25 de Mayo***

**Señor Director  
Dirección Provincial Lote Hogar**

**S / D**

En cumplimiento de lo dispuesto por el Pliego General de Bases y Condiciones y en carácter de Declaración Jurada, de/amos expresa constancia de conocer la totalidad de la documentación que lo integra, de aceptar todas las condiciones y requisitos allí exigidos y de haber efectuado una visita a los lugares donde se ejecutará la obra, tal como lo establece el Artículo N° 5 del citado Pliego.

.....  
Firma  
Aclaración y sello

**FORMULARIO N° 4**

**MODELO DE PROPUESTA**

**San Juan,.....de Marzo de 2018.**

**REF.: LICITACIÓN PÚBLICA N° 02/2018.**

**OBRA:** Ejecución de 60 viviendas  
**Barrio** "Lote Hogar VILLA YANELLO"–

**UBICACIÓN:** Calle 2 s/nº esq 23  
**Dpto.:** 25 de Mayo

**Señor Director**  
**Dirección Provincial Lote Hogar**

**S** \_\_\_\_\_ / \_\_\_\_\_ **D**

Tengo/emos el agrado de presentar a su consideración la siguiente Propuesta para las obras del título, por la suma única y global de:

- 1) \$..... (IVA Incluido).
- 2) \$..... (IVA Incluido).

Sin otro particular, saludo/amos al Señor Director muy atentamente.

.....  
.....  
Firma  
Aclaración y sello/s

Domicilio:.....  
Teléfono:.....  
Tipo y monto de la Garantía:.....

- 1) En números
- 2) En letras

**FORMULARIO N° 5**

**COMITÉ EJECUTIVO LEY N° 643-A-**

**MODELO DE NOTA A PRESENTAR POR LAS PERSONAS SOLICITANTES  
DE CERTIFICADOS LIBRE DEUDA.0**

San Juan,

de 2018

**Señores del  
Comité Ejecutivo Ley N° 643-A-  
SAN JUAN**

El que suscribe ....., DNI.  
N°....., con domicilio legal en calle.....,  
C.U.I.T. N°....., solicita a fin de dar cumplimiento al  
Artículo 17 de la Ley N° 643-A-, un certificado de LIBRE DEUDA.

A tal efecto, le indica que los datos consignados anteriormente son in-  
formados en carácter de DECLARACIÓN JURADA.

Sin otro particular, saluda atentamente.

**FORMULARIO N° 6**

**COMITÉ EJECUTIVO LEY N° 6.753**

**MODELO DE NOTA A PRESENTAR POR LAS EMPRESAS SOLICITANTES  
DE CERTIFICADOS LIBRE DEUDA – LEY N° 643 –A-**

**San Juan,**

**de 2018**

**Señores del  
Comité Ejecutivo Ley N° 6.753  
SAN JUAN**

El que suscribe....., representante de la Empresa....., solicita a fin de dar cumplimiento al Artículo 17 de la Ley N° 643-A, un certificado de LIBRE DEUDA.

A tal efecto, le informa en carácter de DECLARACIÓN JURADA, que los datos de la Empresa y datos personales de sus integrantes, son los siguientes:

Empresa: .....

Domicilio Legal: .....

C.U.I.T. N°.....

Socios

Nombre y Apellido

Domicilio Legal

DNI o C.U.I.T.

.....  
.....  
.....  
.....

Sin otro particular, saluda atentamente.

## FORMULARIO N° 7

### LISTADO DE OBRAS EJECUTADAS EN LOS ÚLTIMOS CINCO AÑOS

Ubicación (a)	Denominación (b)	Comitente (c)	Monto Contractual		Fecha Terminación		Personería (d)	Observaciones
			Original	Final	Original	Final		

Para completar el cuadro se deberá:

- Incluir las obras ejecutadas cuya fecha de terminación real haya operado en los últimos cinco (5) años, entendiéndose como terminación real a aquella en que se haya suscripto el acta de recepción definitiva.
- Adjuntar para cada obra las siguientes referencias:
  - (a) Localidad, provincia y país donde se encuentre ubicada la obra.
  - (b) Memoria descriptiva de los aspectos principales de la obra, del equipamiento y demás recursos utilizados.
  - (c) Dirección y teléfono del Comitente.
  - (d) Personería legal del Contratista, mediante indicación de:
    - I. El contratista como empresa individual
    - II. El contratista como empresa asociada a una UTE, adjuntando el instrumento legal de asociación en el que conste el porcentaje de participación del oferente en la misma.

De cada obra el oferente deberá presentar los certificados que obren en su poder, extendidos por el Comitente, que califiquen su actuación en la obra.

Antecedentes bancarios y comerciales, de acuerdo al siguiente detalle:

1. Antecedentes bancarios presentados en nota original de la institución bancaria con fecha actualizada, dirigida específicamente para ser presentados ante la Dirección Provincial del LOTE HOGAR - Licitación Pública N° 02 / 18, certificados por el área respectiva de la institución.
2. Antecedentes comerciales presentados en nota original del establecimiento correspondiente con fecha actualizada, dirigida específicamente para ser presentados ante la Dirección Provincial del LOTE HOGAR - Licitación Pública N° 02 / 18, certificados por una institución bancaria.



**FORMULARIO N° 8**

**MODELO DE DECLARACION JURADA PRESENTACION DIGITAL**

***San Juan,.....de Abril de 2018.***

***REF.: LICITACIÓN PÚBLICA N° 02/2018.***

***OBRA: Ejecución de 60 viviendas  
Barrio “Lote Hogar VILLA Yanello”–***

***UBICACIÓN: Calle 2 s/nº esq. Calle 23  
Dpto.: 25 de Mayo***

El que suscribe.....,representante de la  
Empresa....., informa en carácter de DECLARACIÓN  
JURADA, que el contenido del CD/ DVD, identificado como “copia”, es copia fiel del  
presentado como original.

.....  
Firma  
Aclaración y sello

**FORMULARIO Nº 9**

**San Juan,.....de Abril de 2018.**

**REF.: LICITACIÓN PÚBLICA Nº 02/2018.**

**OBRA:** Ejecución de 60 viviendas  
**Barrio** "Lote Hogar VILLA Yanello"–

**UBICACIÓN:** Calle 2 s/nº esq. Calle 23  
**Dpto.:** 25 de Mayo

**DECLARACIÓN JURADA DE NO EXISTENCIA DE DEUDA PREVISIONAL EXIGIBLE  
POR LA AFIP**

**CUIT:**  
**RAZON SOCIAL O**  
**NOMBRE COMPLETO:**

*El que suscribe, con poder suficiente para este acto, DECLARA BAJO JURAMENTO, que la persona cuyos datos se detallan al comienzo, no posee deuda exigible por aportes, contribuciones y toda otra obligación previsional, SIENDO COMPETENTE PARA CONTRATAR CON LA ADMINISTRACIÓN PÚBLICA PROVINCIAL, HASTA TANTO SE DECLARE BAJO JURAMENTO LO CONTRARIO, en razón de cumplir con el requisito exigido por el artículo nº 4º de la Ley Nº 17.250.*

**FIRMA:**  
**LUGAR Y FECHA:**

# **ANEXOS**



# MÁS CASAS MÁS HOGARES

60 Viviendas Sociales

Villa Yanello - 25 de Mayo



GOBIERNO DE  
**SAN JUAN**

**ENTRE TODOS  
ESTAMOS  
CONSTRUYENDO  
FUTURO**



GOBIERNO DE  
**SAN JUAN**

MINISTERIO DE  
**INFRAESTRUCTURA  
Y SERVICIOS PÚBLICOS**

**Obra: Construcción de 60 Viviendas.  
Villa Yanello.**

**Departamento 25 de Mayo.**

**Programa: Construcción de Viviendas Sociales  
Dirección Provincial de Lote Hogar.**

**Plazo de ejecución de la obra: 14 meses.**

**Monto de obra: \$ 42.872.169,20.**

**Contratista:**

**N° de Expediente: 503-0387-M-2016**



# PROGRAMA DE CONSTRUCCION DE VIVIENDAS SOCIALES

## DIRECCIÓN PROVINCIAL DEL LOTE HOGAR

Lote Hogar "VILLA YANELLO"  
DEPARTAMENTO 25 de Mayo  
60 VIVIENDAS UNIFAMILIARES

PROTOTIPO DPLH 05 - 2 DORMITORIOS

Superficie vivienda: 55,80 m<sup>2</sup>

### PLANILLA DE NIVELES MINIMOS DE TERMINACION

RUBRO	LOCALES	DESCRIPCION
ESTRUCURA	Todos	Sismorresistente de Hº Aº según calculo
CAPA AISLADORA	Todos	Tipo cajon de cemento y arena c/hidrófugo terminada a la llana
TECHOS Y AISLACIONES	Todos	Estructura de Hº Aº según cálculo Mezcla con perlita de telgopor- capa de asiento - pintada con pintura asfaltica 2 manos Membrana asfáltica e= 4 mm con aluminio en capa superior
PISOS	Locales secos	Piso de hº fratasado con color sobre contrapiso de hormigón - e= 0,10
	Baño	idem anterior, terminado con pintura impermeable tipo epoxi o similar
	Vereda de acceso	Piso de hº fratasado e= 0,10 ancho=1,00, largo variable
REVOQUES	Exterior	Revestimiento cementicio coloreado salpicado
	Locales secos	No llevan (Ladrillón bolseado)
	Locales húmedos	Jaharro bajo revestimiento y el resto del muro bolseado
REVESTIMIENTOS	Cocina Lavadero	Cerámico 20 x 20 cm. En cocina sobre mesada 0,60 m y en espacio para cocina 0,60 x 0,60m. En lavadero 0,60 m sobre pileta de lavar y futuro artefacto lavarropa.
	Baño	Cerámico 20 x 20 cm sobre revoque grueso, con una altura de 1,60 m en paramentos donde este el lavamano, inodoro y perimetro de la ducha. En la flor de ducha revestimiento de 0,60 m de altura x 0,60 de ancho.
CIELORRASO	locales húmedos y secos	Hº visto con retapado de oquedades
CONTRAPISOS	Todos b/mesada y placard	s/terreno natural - e= 0,10 mts - Hormigón H13 fratasado e= 0-07 mts s/piso terminado - fratasado - hormigón H13
CARPINTERIAS	Exterior marcos	en todas las aberturas madera álamo
	Exterior hojas	En todas las aberturas puertas de álamo tipo tablero, hojas de vetana de álamo. No se proveerán elementos de oscurecimiento.
	Interior marcos	En abertura de baño madera álamo
	Interior hojas	En baño tipo placa, con bastidor de álamo
	Mosquiteros	Se colocarán en todas las aberturas de ventanas exteriores tela mosquitera metálica con marco de madera.

## PLANILLA DE NIVELES MINIMOS DE TERMINACION

PINTURA	Carpintería de madera	Una mano de sellador y dos manos de esmalte sintético
INSTALACION GAS (según anteproyecto)		Cañerías y accesorios : hierro negro c/revestimiento EPOXI Llaves de paso: para cierre de cada artefacto, de 1ª calidad aprobada por Normas vigentes
	Interior	Picos taponados para cocina, calefactor y calefón s/plano
	Exterior	Gabinete para tubo gas envasado sin regulador
INSTALACION ELECTRICA (según anteproyecto)	Interior	Una boca y un toma por ambiente. Un toma adicional en cocina y lavadero. Tablero seccional de 2 circuitos con llave termomagnética y disyuntor diferencial. Caños y cajas aprobadas, llaves de embutir con tapa de materiales aislantes. Conductores de cable electrolítico revestido en PVC aprobado
	Exterior	Pilar de acometida conforme a reglamentación local
INSTALACION SANITARIA (según anteproyecto)	Artefactos	Inodoro pedestal de loza y depósito a mochila plástico. Tapa inodoro plástica; Lavatorio de colgar de loza blanca. Receptáculo para ducha; Pileta de cocina acero inoxidable 35x50x18; Pileta de lavar de PVC 56x37x27
	Cañerías	Agua fría y caliente: caño PPL tricapa roscada aprobado Tanque reserva x850 ltstricapa aprobado Base sanitaria: Caños PVC 3.2 mm. Nivel 1 c/sello IRAM para desagües primarios y secundarios.
	Boncería	Lavatorio: dos canillas y sopapa cromada c/tapón plástico Ducha juego mezclador con flor fija, desagüe independiente con rejilla mignón. Pileta de cocina y de lavar con 2 canillas cromadas y sopapa con tapón plástico, en lavadero 1 canilla con pico manguera
	Accesorios	Baño: 2 jaboneras, 1 toallero, 1 percha y 1 portarrollo. Una de las jaboneras con agarradera (en ducha)
VEREDIN PERIMETRAL		Hormigón H13 - e= 0,10 m. - ancho mínimo = 060 m.
VARIOS	Mesada de cocina	De granito reconstituido, espesor 4 cm
	Vidrios	Planos transparentes, e= 4 mm.
	Calefón	Se proveerá calefón a leña tipo mendocino
	Cerco	Marcado de vértices con postes divisorios de hº, de 1,20m. de altura, incluido empotramiento











COMITENTE : DIRECCIÓN PROVINCIAL DEL LOTE HOGAR  
 OBRA : Barrio Lote Hogar "VILLA YANELLO"  
 UBICACION: Calle 2 s/nº esq. 23 Gilda Yanello, Dpto 25 de Mayo  
 LICITACIÓN N°:  
 EXPEDIENTE N°: 503-0387-M-2016  
 PRESUPUESTO OFICIAL: \$ 42,872,169,20  
 ANTICIPO FINANCIERO/ACOPIO: 10%  
 FECHA APERTURA LICITACIÓN:  
 PLAZO DE OBRA: 14 Meses  
 EMPRESA CONSTRUCTORA:  
 MONTO DE LA OFERTA: \$ -

**COMPUTO Y PRESUPUESTO**

RUBRO ITEM	DESIGNACION	UN.	CANT.	COSTOS		PRECIO TOTAL DEL ITEM	PORCENTAJE INCIDENCIA DEL ITEM
				UNITARIO	TOTAL DEL ITEM		

TOTAL ( 4 + 5 + 6 )

\$ -

El presente presupuesto asciende a la suma de Pesos: CERO CON 00/100.-

ANALISIS DE PRECIOS

COMITENTE: DIRECCIÓN PROVINCIAL DEL LOTE HOGAR

CONTRATISTA:

OBRA: Barrio Lote Hogar "VILLA YANELLO"

PRECIOS A:

UBICACIÓN: Calle 2 s/nº esq. 23 Gilla Yanello Dpto 25 de Mayo

RUBRO:

ITEM: 1 Limpieza y replanteo

UNIDAD: GL

DATOS REDETERMINACION		DESIGNACION	U	Cantidad	\$ Unitarios	\$ Parcial
CÓDIGO	DESCRIPCIÓN					
<b>A - MATERIALES</b>						
					Total A	
<b>B - MANO DE OBRA</b>						
		Oficial Especializado		10,00		
					Total B	
<b>C - EQUIPOS</b>						
					Total C	
1	Limpieza y replanteo		Costo Neto		Total D=A+B+C	

ANALISIS DE PRECIOS

COMITENTE: DIRECCIÓN PROVINCIAL DEL LOTE HOGAR

CONTRATISTA:

OBRA: Barrio Lote Hogar "VILLA YANELLO"

PRECIOS A:

UBICACIÓN: Calle 2 s/nº esq. 23 Gilla Yanello Dpto 25 de Mayo

RUBRO:

ITEM: 2 Excavación zanjas y bases

UNIDAD: m3

DATOS REDETERMINACION		DESIGNACION	U	Cantidad	\$ Unitarios	\$ Parcial
CÓDIGO	DESCRIPCIÓN					
<b>A - MATERIALES</b>						
<b>Total A</b>						
<b>B - MANO DE OBRA</b>						
<b>Total B</b>						
<b>C - EQUIPOS</b>						
<b>Total C</b>						
2	Excavación zanjas y bases		Costo Neto		Total D=A+B+C	

















COMITENTE : DIRECCIÓN PROVINCIAL DEL LOTE H  
 OBRA : Barrio Lote Hogar "VILLA YANELLO"  
 UBICACION: Calle 2 s/nº esq. 23 Gilla Yanello Dpto  
 LICITACIÓN N°:  
 EXPEDIENTE N°: 503-0387-M-2016  
 ANTICIPO FINANCIERO: 10%  
 PLAZO DE OBRA: 14 Meses  
 EMPRESA CONSTRUCTORA:  
 MONTO DE LA OFERTA: \$ -

**PLAN DE TRABAJO Y CURVA DE INVERSIONES**

RUBRO ITEM	DESIGNACION	PORCENTAJE INCIDENCIA DEL ITEM		
			Mes 11	Mes 12
TOTAL				

Avance Mensual		
Avance Acumulado		

/

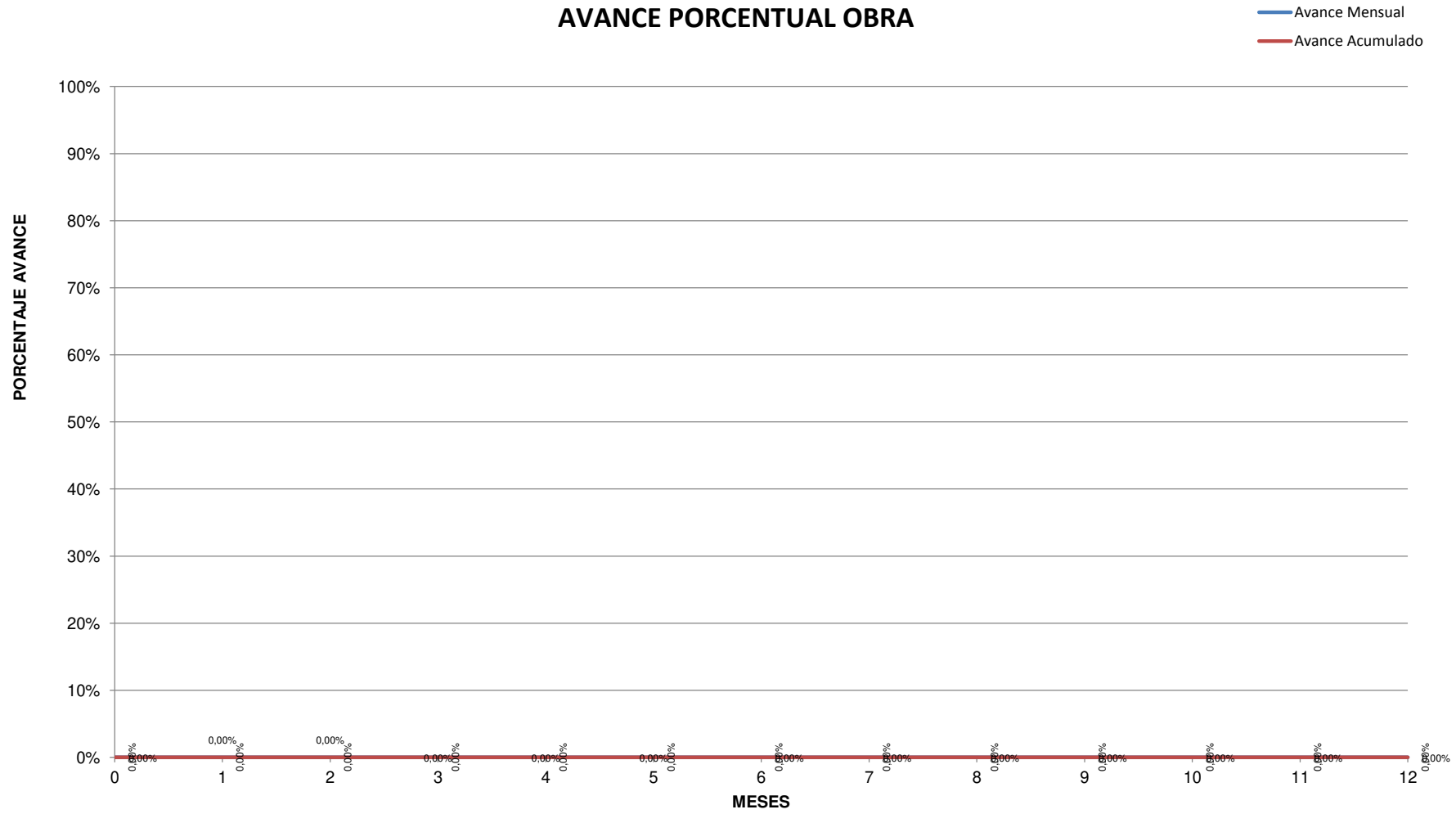
Inversión Mensual	\$ -	\$ -
Inversión Acumulada	\$ -	\$ -

COMITENTE : DIRECCIÓN PROVINCIAL DEL LOTE HOGAR  
 OBRA : Barrio Lote Hogar "VILLA YANELLO"  
 UBICACION: Calle 2 s/nº esq. 23 Gilla Yanello Dpto 25 de Mayo  
 LICITACIÓN Nº:  
 EMPRESA CONSTRUCTORA:

**COMPOSICION DE GASTOS GENERALES**  
 (Valores Netos sin Impuestos)

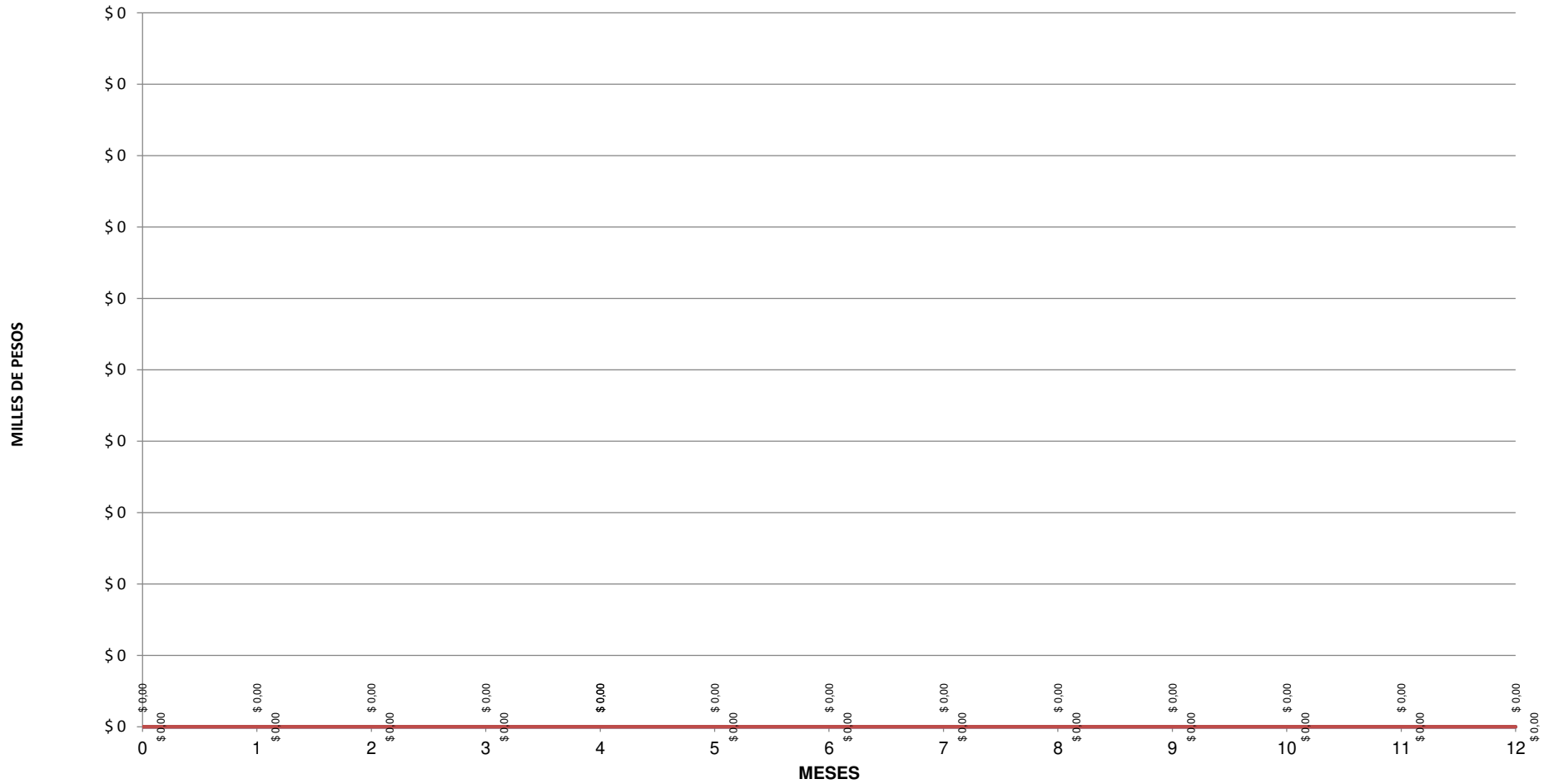
	Importe	% Incidencia	% Incid. Rubro
<b>Total Gastos Generales de Obra</b>			
<b>Gastos Generales de la Empresa</b>			
<b>TOTAL GASTOS GENERALES</b>			

**OBRA: XXXXXX**  
**PLAN DE TRABAJO**  
**AVANCE PORCENTUAL OBRA**



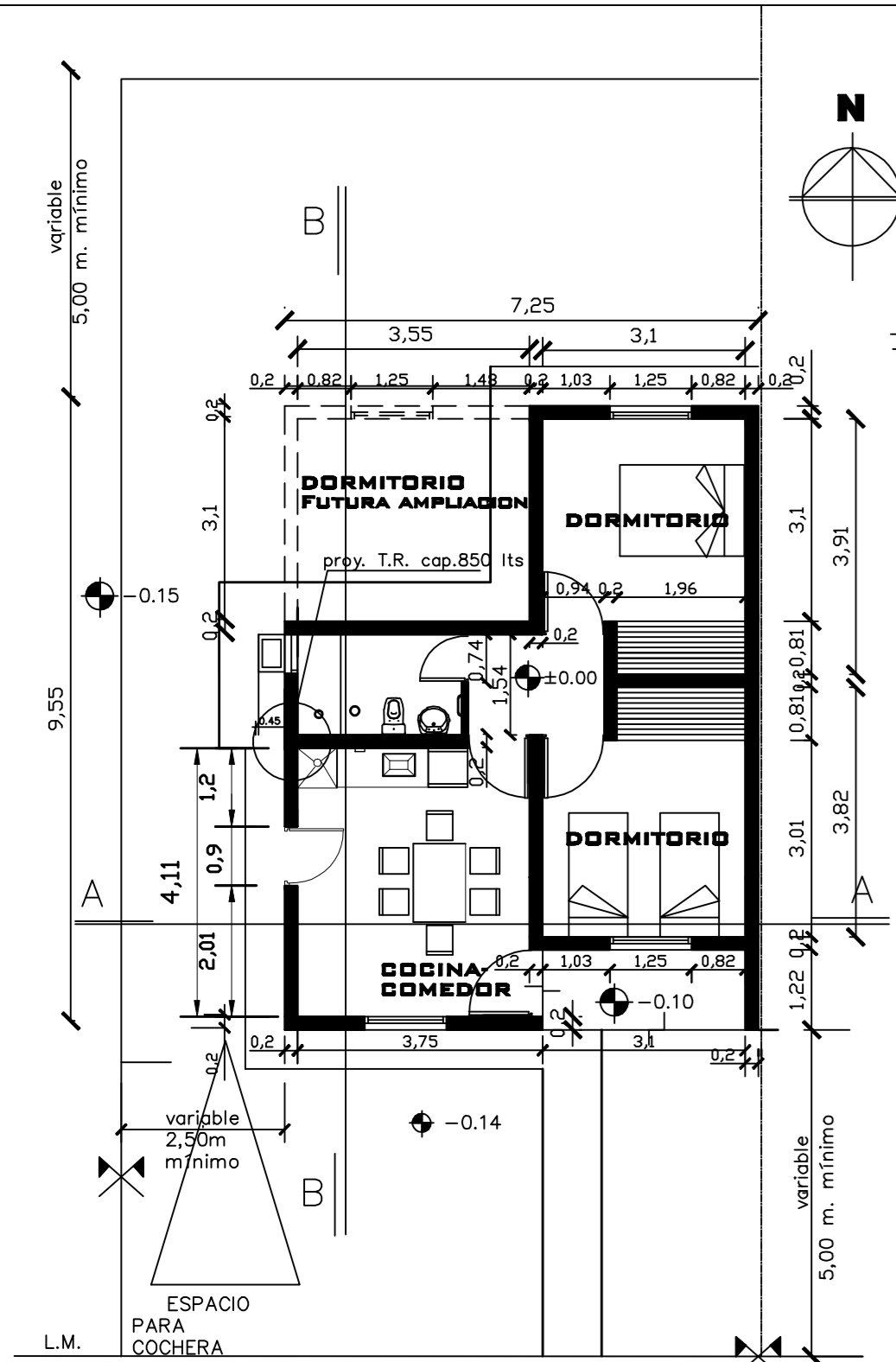
**OBRA: XXXXXX**  
**CURVA DE INVERSIÓN**  
**AVANCE MONETARIO OBRA**

— Inversión Mensual  
— Inversión Acumulada





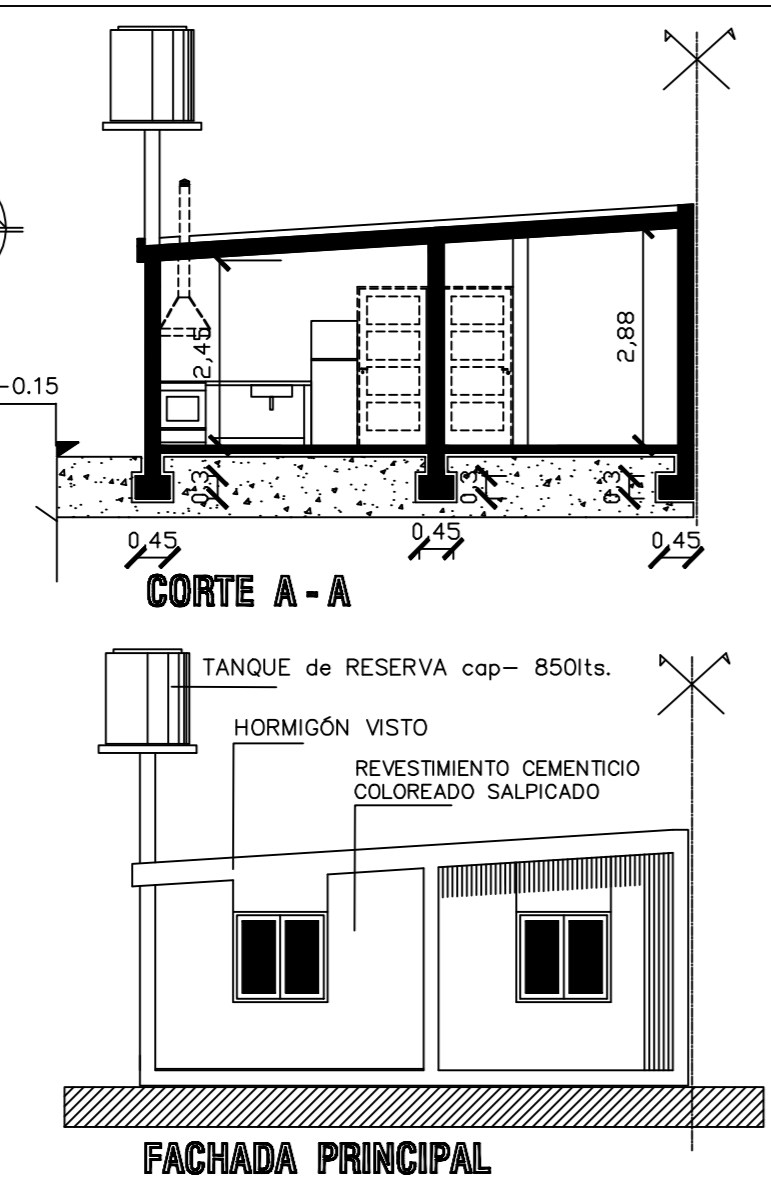
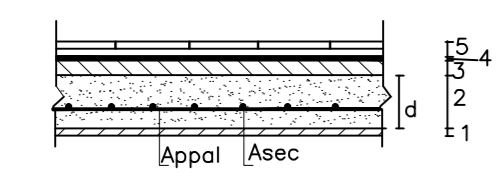




**PLANTA**

DETALLE DE LOSA MACIZAS (SEGUN CALCULO)

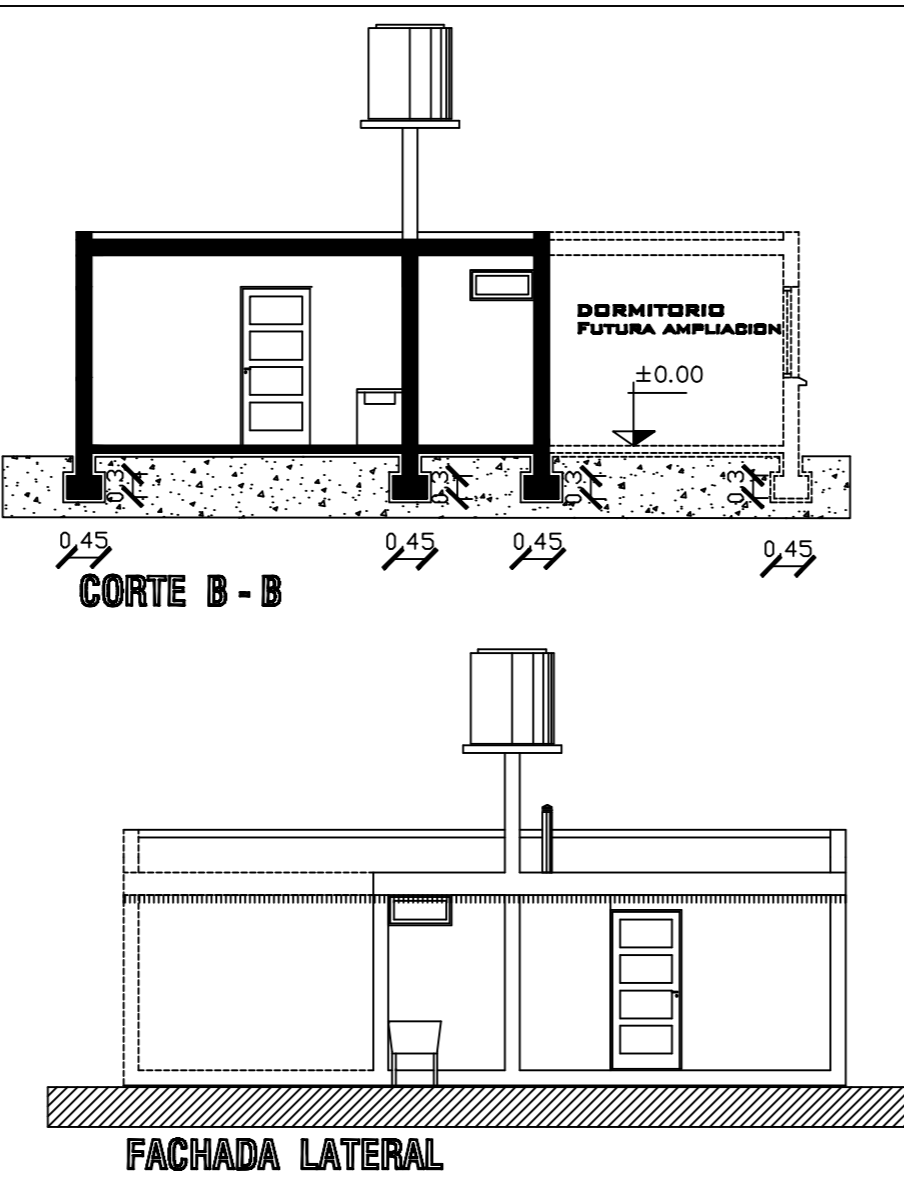
Hormigon H 17, Bcn=170kg/cm<sup>2</sup> Acero 42/50 ADN ó ADM, Bs=4200kg/cm<sup>2</sup>



**CORTE A - A**

FACHADA PRINCIPAL

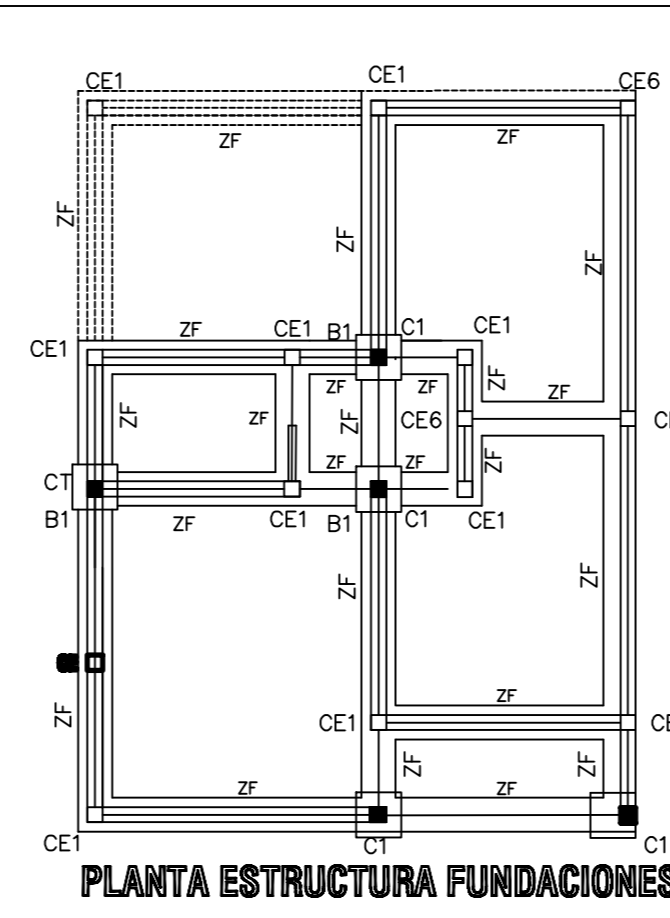
**CALCULO LOSA TANQUE**  
 PT= 1,33 t  
 Cs= 0,520  
 Fs= 0,69 t  
 Ms=1,31 t  
 As=2,21 cm<sup>2</sup>



**CORTE B - B**

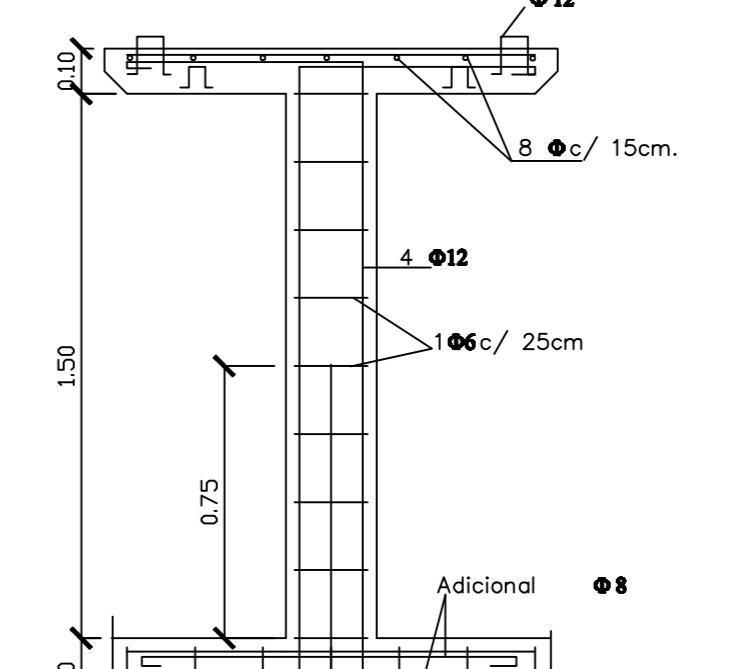
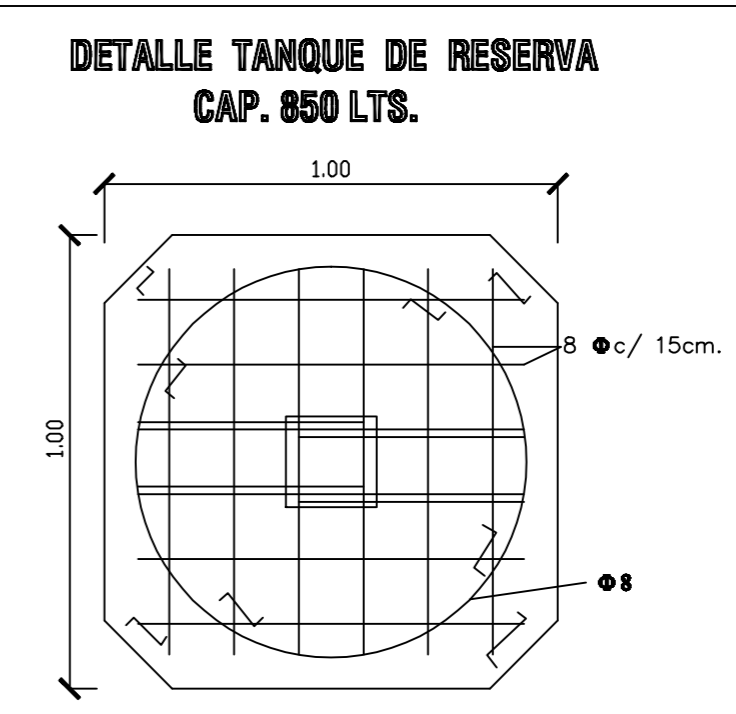
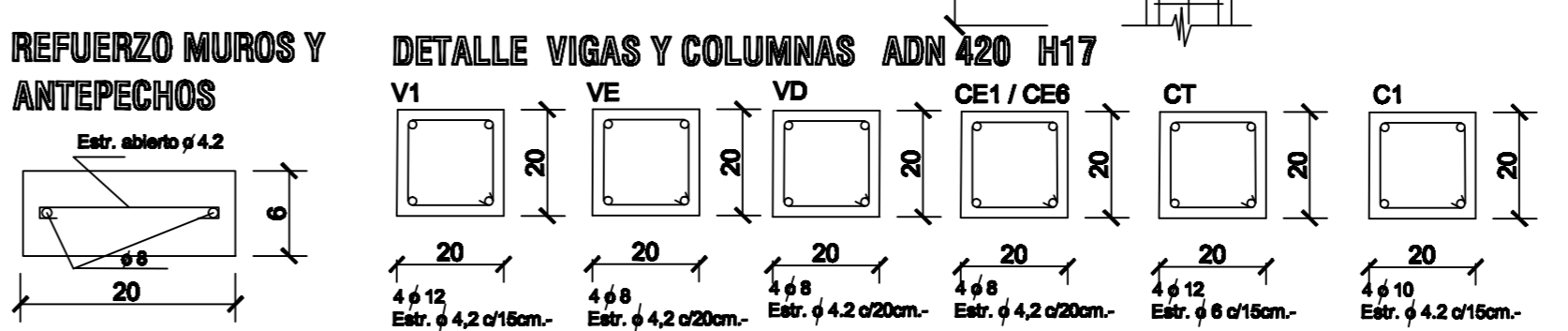
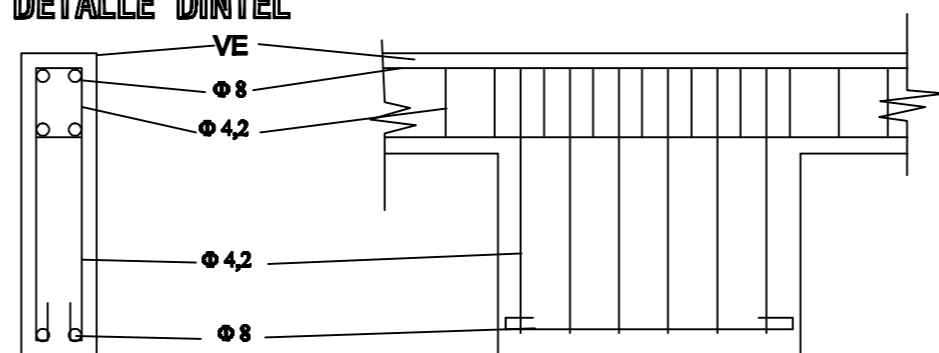
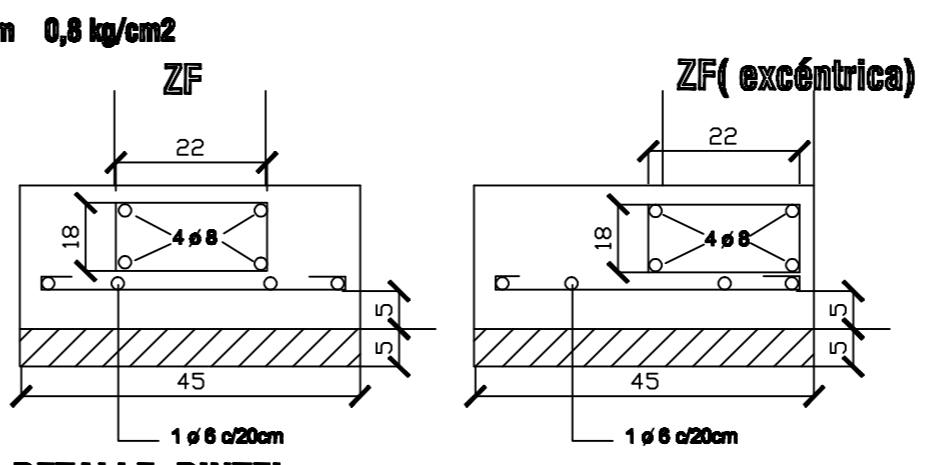
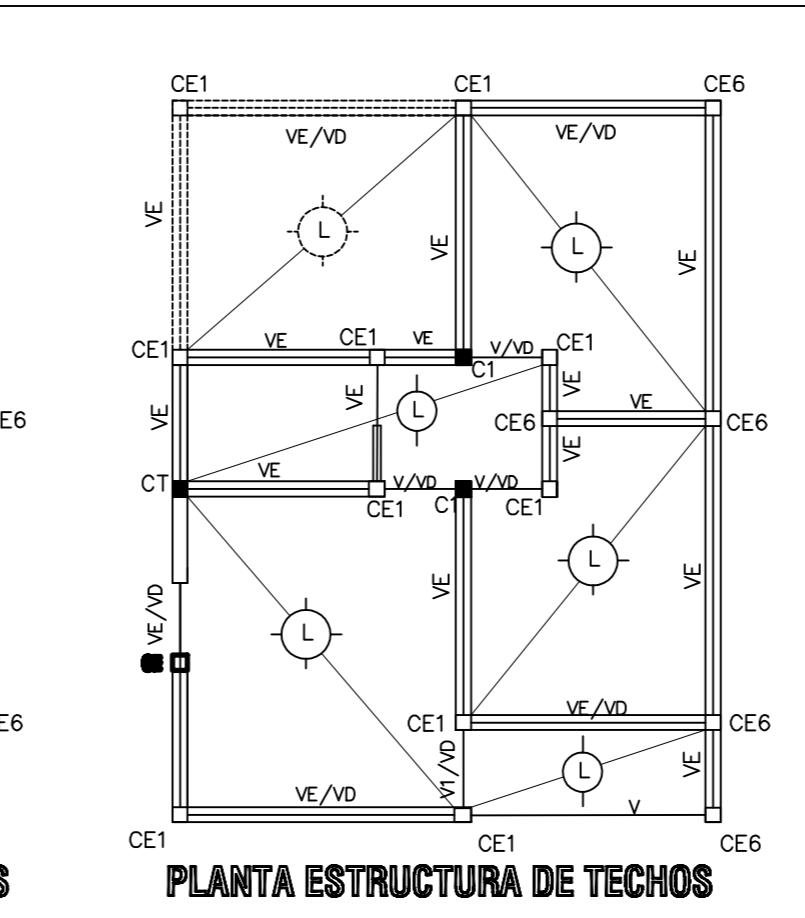
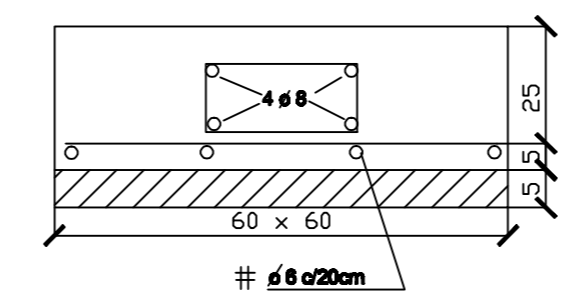
FACHADA LATERAL

**ANALISIS DE CARGAS (LOSA TANQUE)**  
 peso propio.....240 kg/m<sup>2</sup>  
 peso tanque.....850 kg/m<sup>2</sup>  
 sobrecarga.....240 kg/m<sup>2</sup>  
 1030 kg/m<sup>2</sup>



**PLANTA ESTRUCTURA FUNDACIONES**

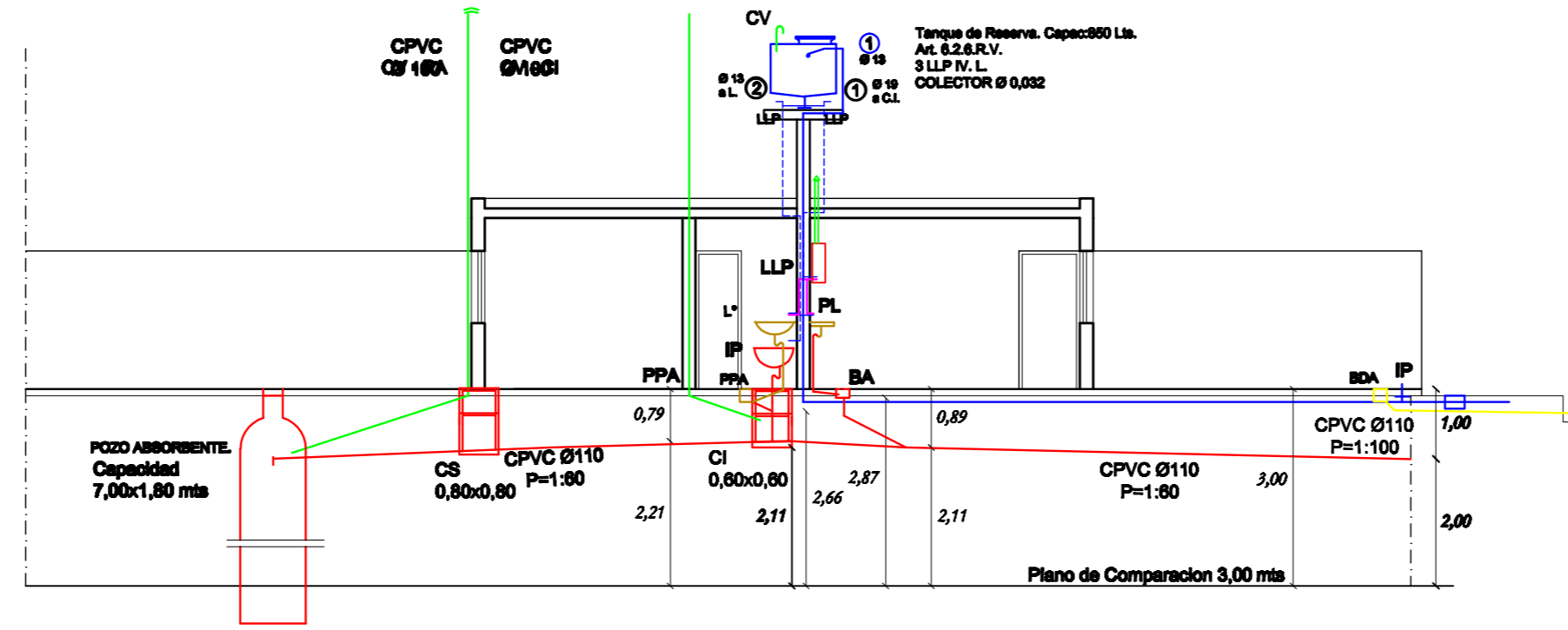
**DETALLE ZAPATA ADM 420 H 17 TT adm 0,8 kg/cm<sup>2</sup>**  
 B1 de CT y C1



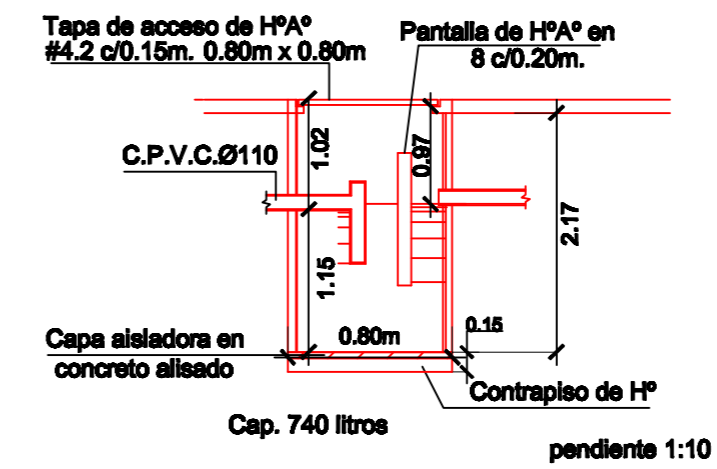
- NOTAS:**
- LA MAMPOSTERIA SERA DE BLOQUES DE HORMIGÓN, CERAMICO O LADRILLON, ASENTADOS CON MORTERO 1:3 CEMENTO DE ABARILERIA-ARENA) Y PARA JUNTA ARMADA 1:3 (CEMENTO-ARENA)
  - TODOS LOS ANCLAJES SE REALIZARAN EN UNA LONGITUD DE 60 # C/GANCHO. -
  - EN TODOS LOS NUDDS LOS ESTRIBOS SE DESIFICARAN EN UN 100% Y A 1/5 DE LA LUZ. -
  - LOS REFUERZOS SE COLOCARAN EN TODOS LOS MURDS:
    - CUANDO EL REFUERZO DEL ANTEPECHO UNE COLUMNAS ADYECENTES LIMITANTES DE UN PARO DE MURD CON VENTANA ES 2# 8 Y ESTRIBOS ABIERTOS C/20cm. -
    - CUANDO ES SOLAMENTE REFUERZO DE MURD ES DE 2 # 4,2 CON ESTRIBOS ABIERTO C/40cm. -
    - A PARTIR DE ALTURA DE ANTEPECHO DE MAMPOSTERIA SE ARMARAN CON 2 # 4,2 C/40cm c/ 2 HILADAS EN MURDS CON ABERTURAS Y CADA 2 HILADAS EN MURDS CIEGDS. -

EXP.N°	CARPETA N°	PLANO N°
DESTINO DE LA OBRA: <b>VIVIENDA - TIPO 05 D.P.L.H. 2° VARIANTE</b>		
PROPIETARIO:		
PLANO: <b>GENERAL Y ESTRUCTURAS</b>		
BALANCE DE SUPERFICIES – PROTOTIPO 2D		
ESCALA 1:100		
SUPERFICIE CUBIERTA..... 52.58m <sup>2</sup>		
SUPERFICIE SEMICUBIERTA..(80%)..... 3.22m <sup>2</sup>		
TOTAL..... 55.80m <sup>2</sup>		
CAT. S/ CODIGO: <b>1° Y 4°.-</b>		
SAN JUAN, AGOSTO DE 2017		
<b>N.C.N°</b>		
<b>INDICADORES URBANISTICOS</b>		
Factores de ocupación max. de acuerdo a zona		Factores de ocupación de proyecto
F. D. L.		F. D. L.
F. D. T.		F. D. T.
F. E.		F. E.
<b>RETIROS</b>		
Minimos permitidos		De proyecto
Frente		Frente
fondo		fondo
laterales		laterales
USO DEL SUELO PREDOMINANTE:		
OBSERVACIONES:		
PROPIETARIO:		
PROYECTO:		
CALCULO:		
DIRECTOR TECNICO:		
CONSTRUCTOR:		

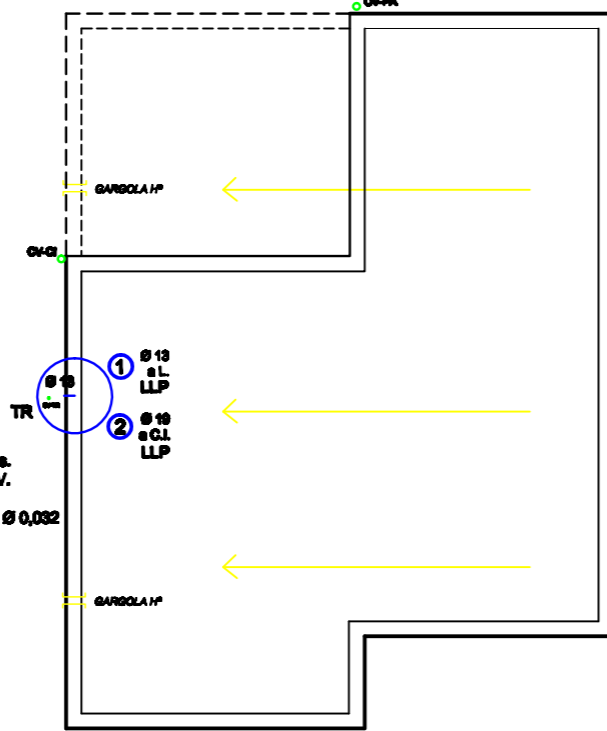
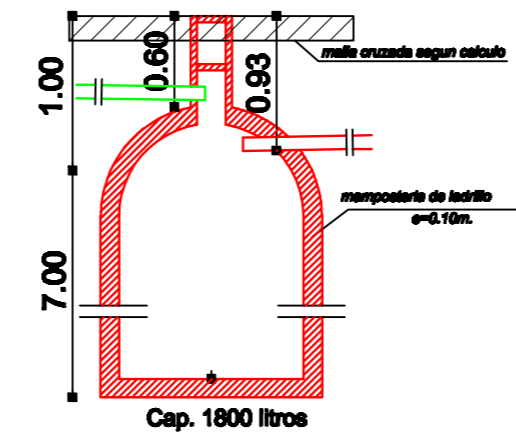
# CORTE LONGITUDINAL



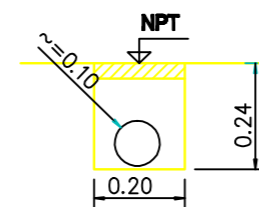
## DETALLE CAMARA SEPTICA



## DETALLE DE POZO ABSORBENTE



## DETALLE BOCA DE DESAGUE ABIERTA

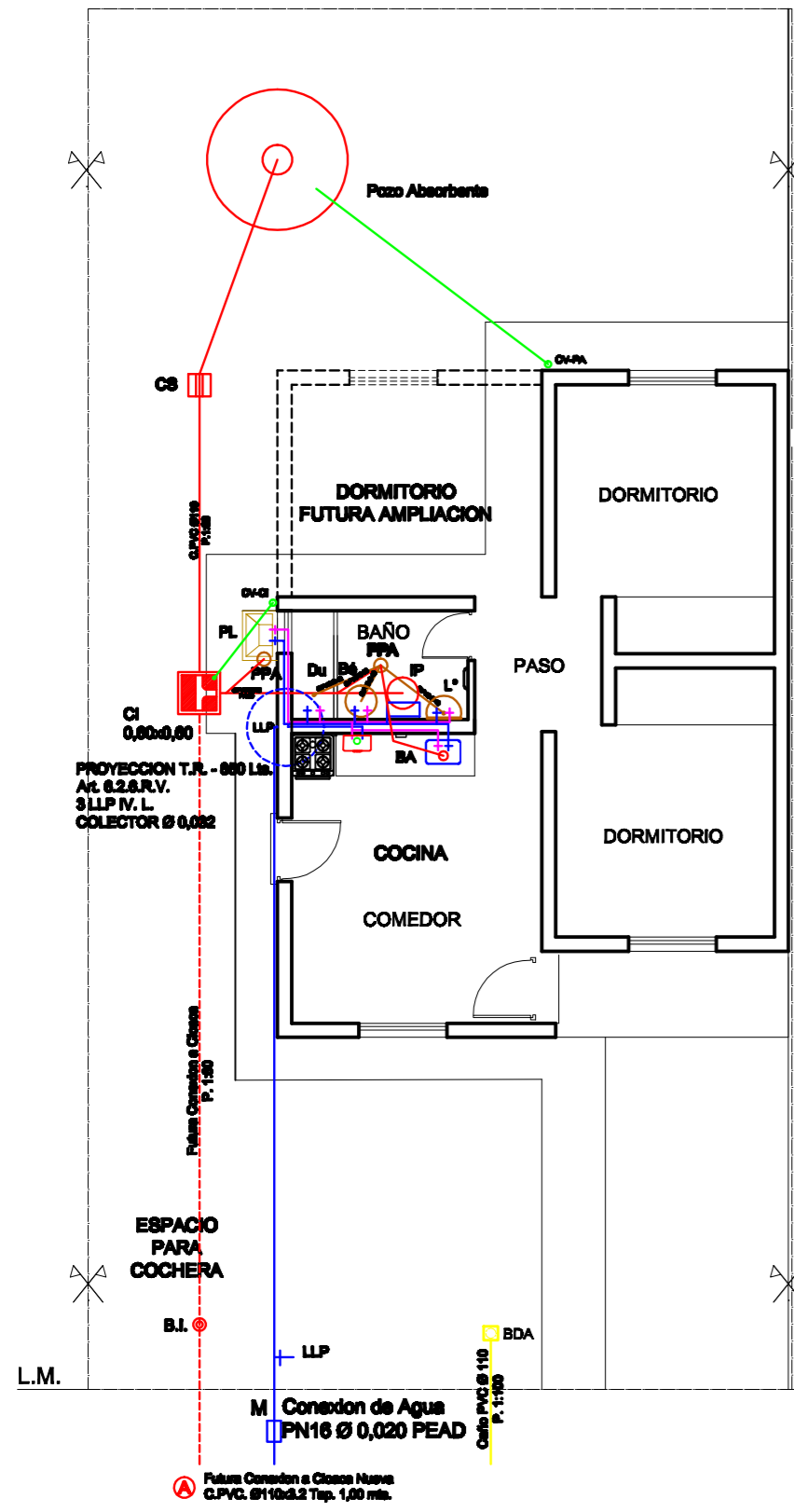
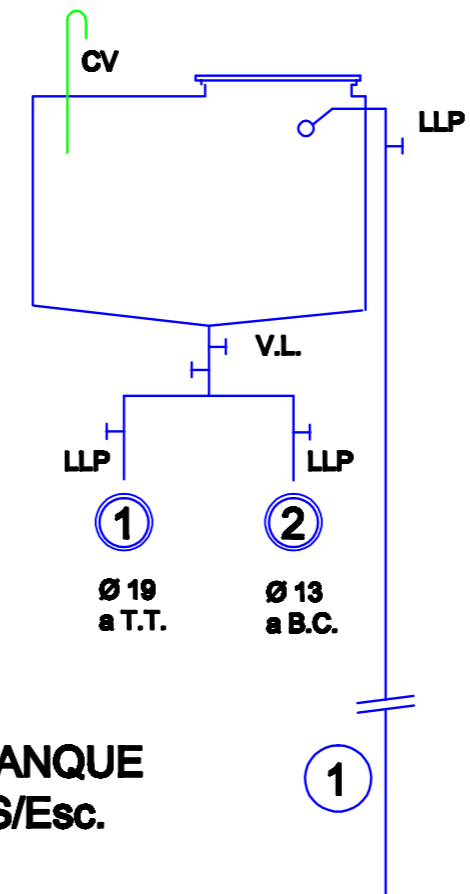


## CUADRO DE RESUMEN

DESIGNACION	CAÑERIA DE DESAGUE						VENTILACIONES		
	PRIMARIAS			SECUNDARIAS					
	N°	Mat.	Ø	N°	Mat.	Ø	N°	Mat.	Ø
Tramo	2	P.V.C.	110	2	P.V.C.	60	-	-	-
Hor. Col.	-	-	-	-	-	-	2	P.V.C.	100
Columnas	-	-	-	-	-	-	2	P.V.C.	100
I.P.	1	P.V.C.	100	ARTEFACTOS Y SANITARIOS					
P.P.A.			60	BAÑO A.C. C. Pvc. 0,019 A.F. C. Pvc. 0,019					

T. Reserva Capac. 850 Lts. Art. 6.2.6.R.V. 3 LLP IV. L. COLECTOR Ø 0,032

## ESQUEMA DE TANQUE DE RESERVA - S/Esc.



## PLANTA BAJA

PARTIDA N° SOLICITUD N°

**PLANO NUEVO**

**EDIFICIO A CONSTRUIR**

CALLE

PROPIEDAD DE:

**DIRECCION PROVINCIAL DEL LOTE HOGAR**

EL MATRICULADO ES RESPONSABLE DEL PROYECTO ART. 3.1.1. Y 1.6.7 R.V.

MATRICULADO: Arq. CAT.: DOMICILIO: e-mail: cel: (264) ESC.:1:100:

PROPIETARIO: SR.: DIRECCION PROVINCIAL DEL LOTE HOGAR DOMICILIO: CEL: 264- e-mail:

NC N°:

CROQUIS DE UBICACION

1 Conexión Agua Existente construida con la distribuidora C.P.E.A.D. PN 16 M.R.S. 80 Ø 20mm

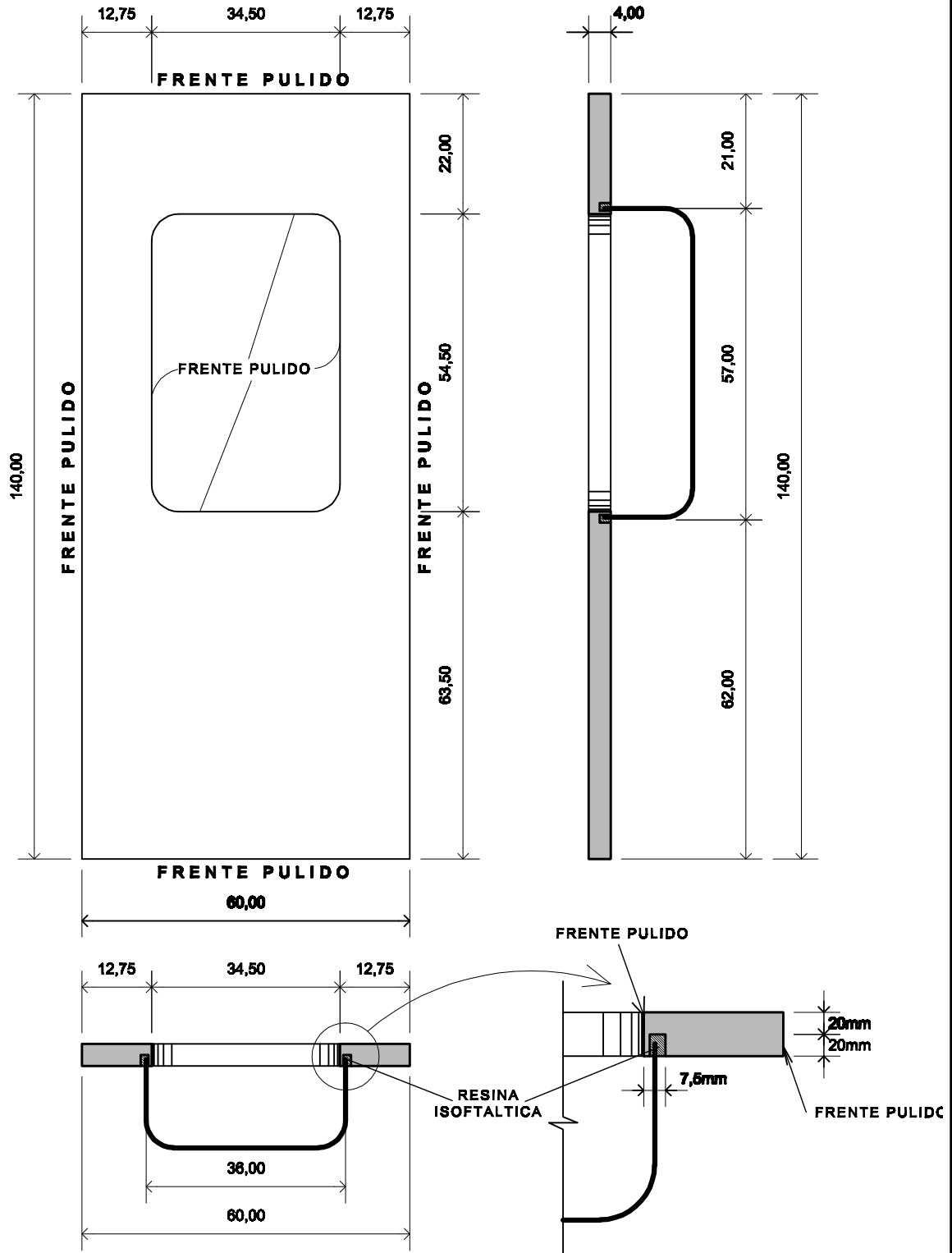
A

ANTECEDENTES

# VIVIENDA TIPO 05 - DHL

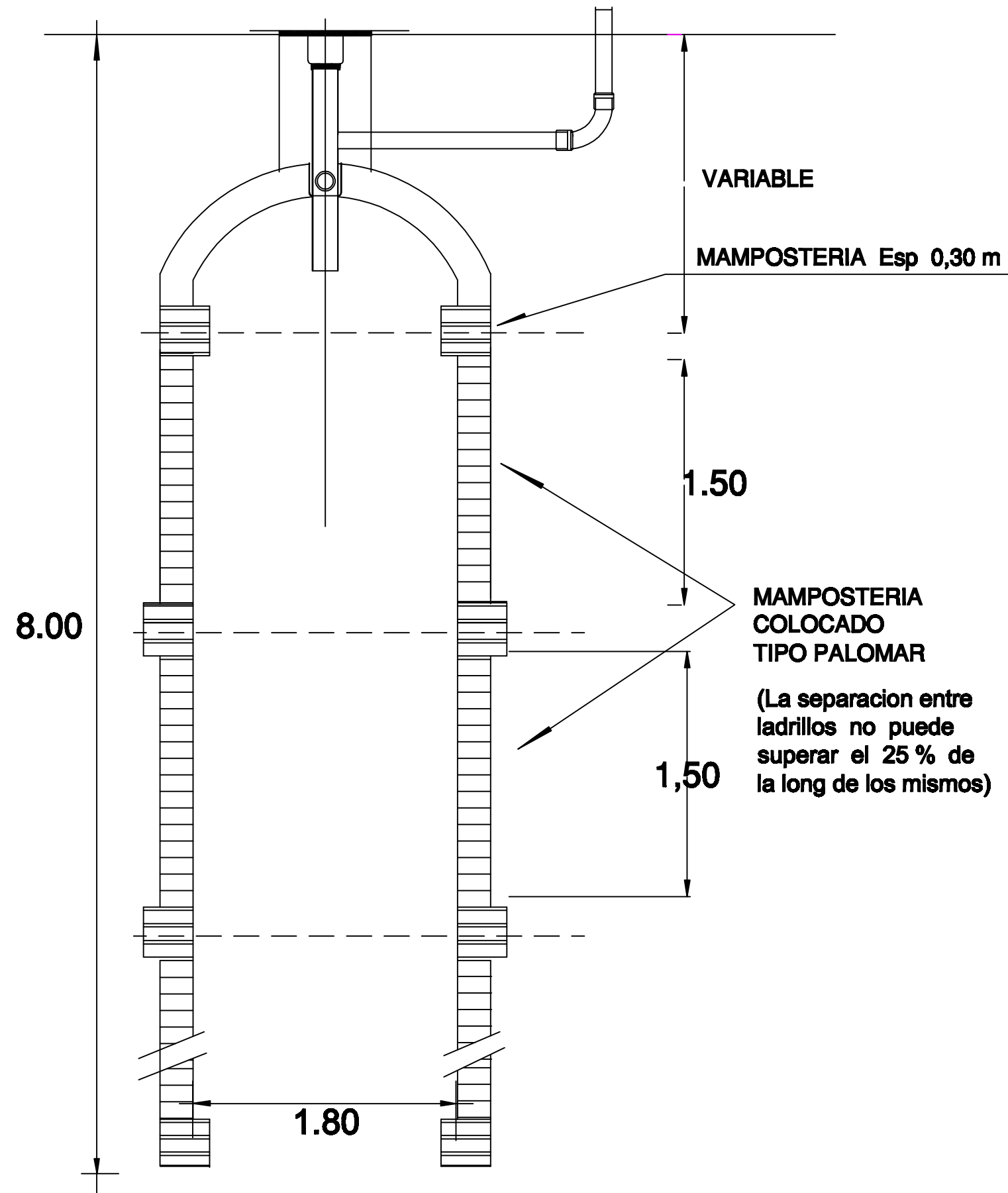
## MESADA DE COCINA

ESC. 1:10



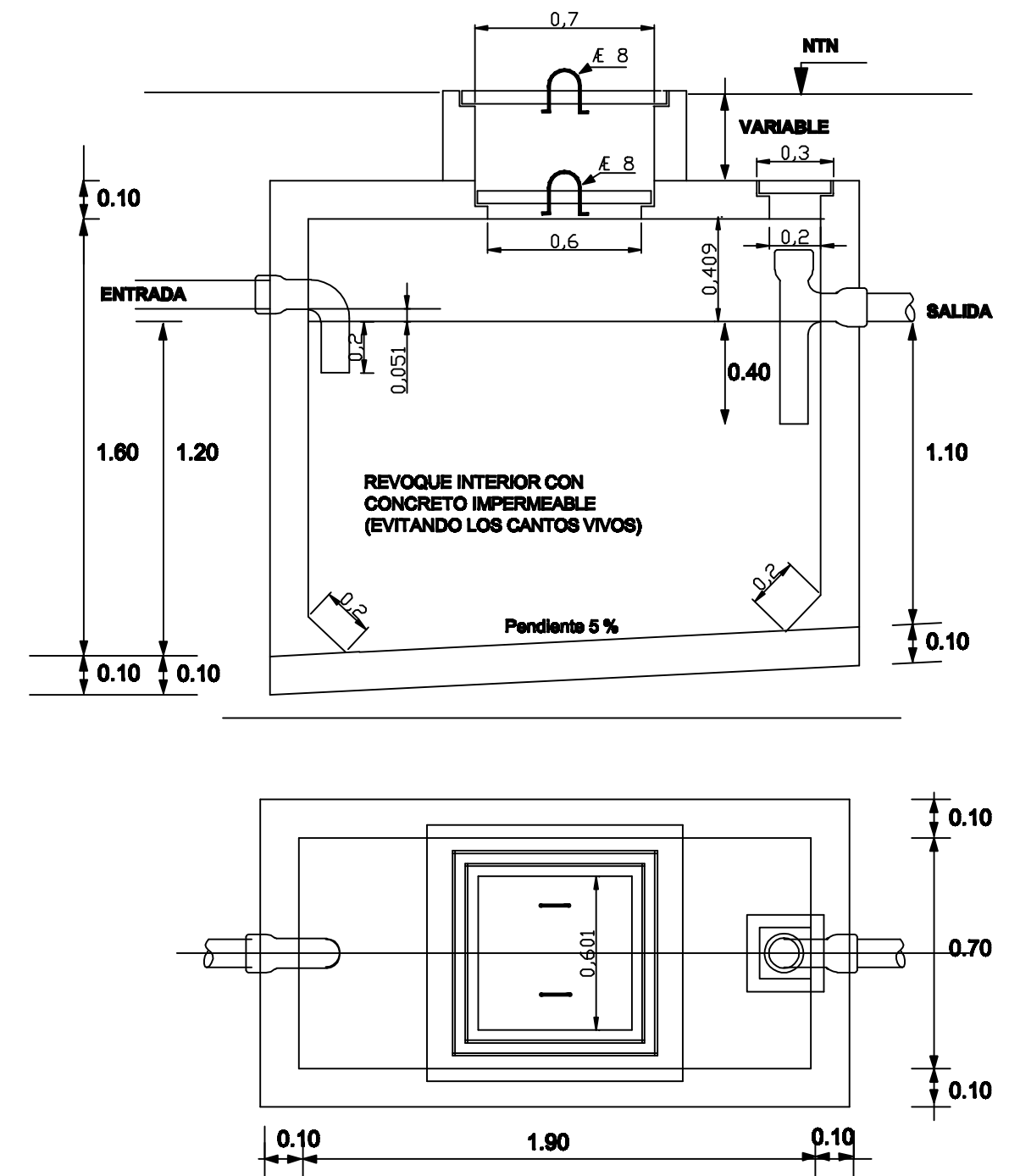
## POZO ABSORBENTE

(Mínimo para Vivienda Individual)  
Prof 8.00 m Diam 1,80 m



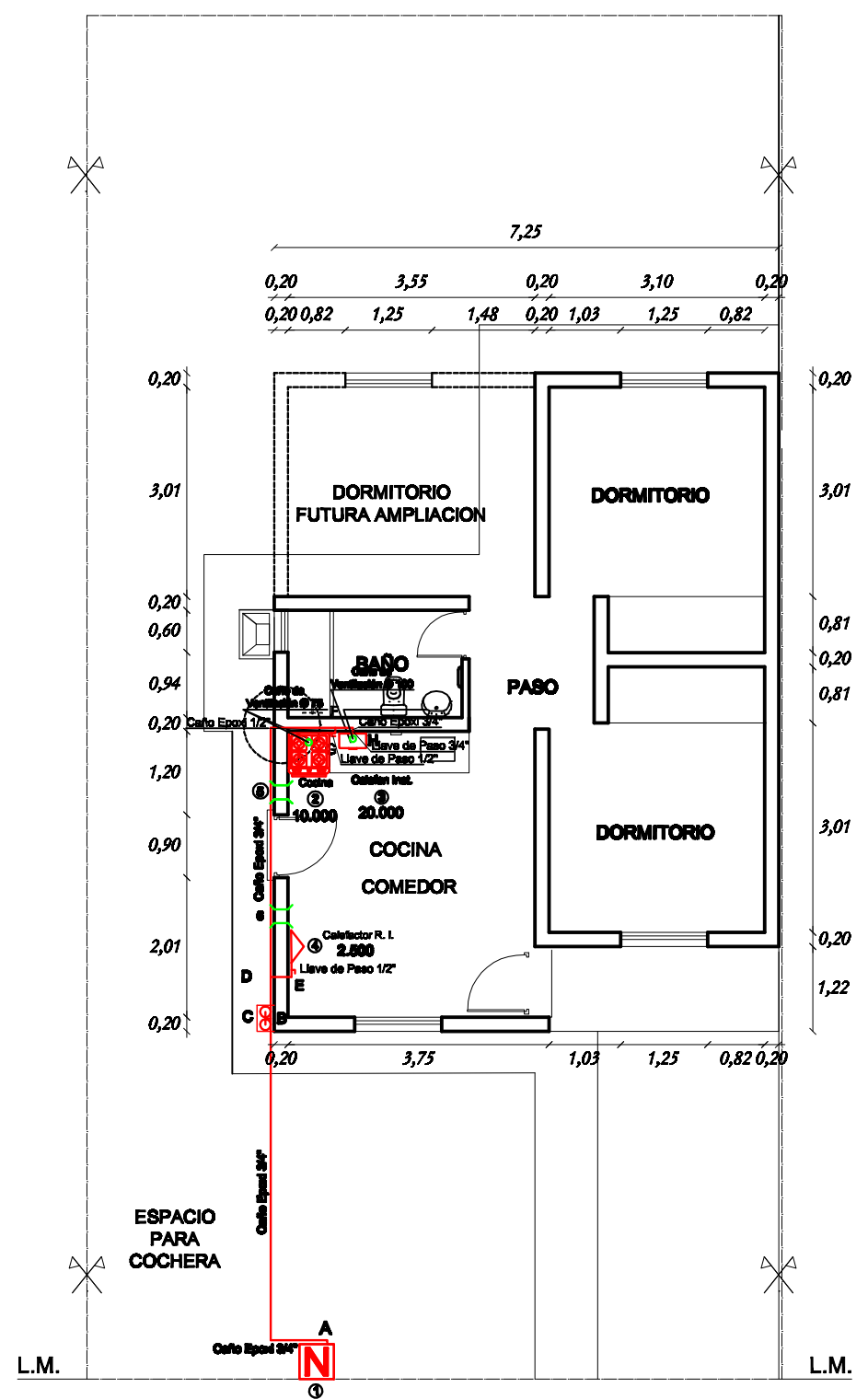
## PLANO TIPO CAMARA SEPTICA

Cap. 1500 lts.

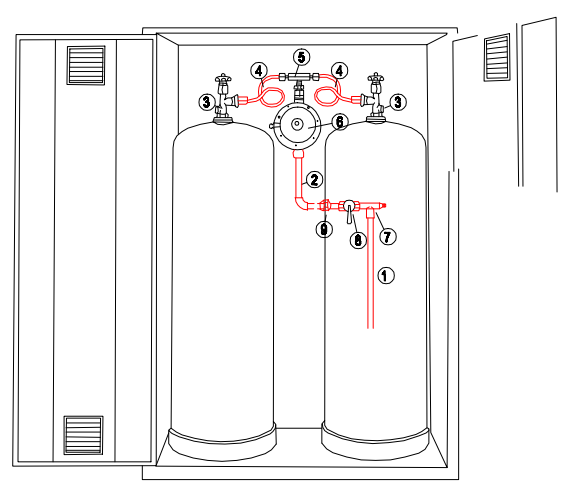


\* Los espesores acotados "e= 10 cm" son para cámaras ejecutadas de hormigón armado

NOTA: SE PUEDE COLOCAR LAS CAMARAS PREFABRICADAS RESPETANDO LAS DIMENSIONES CORRESPONDIENTES, CAPACIDAD MINIMA 1500 Lts  
EN EL CASO QUE SE ADOPTA LAS CAMARAS SEPTICAS DE FIBROCEMENTO O PVC SE DEBE EJECUTAR UNA LOSA SUPERIOR CON EL FIN DE EVITAR POSIBLES HUNDIMIENTOS O ROTURAS; LA MISMA DEBE ESTAR DISEÑADA DE TAL FORMA QUE SE PUEDA REMOVER CON EL OBJETO DE SU POSTERIOR LIMPIEZA



PLANTA BAJA

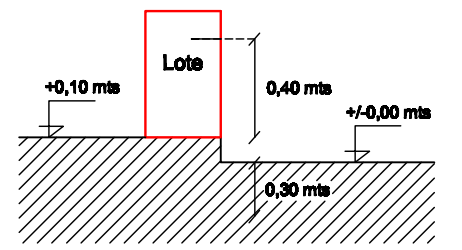


DETALLE DE GABINETE - 1b

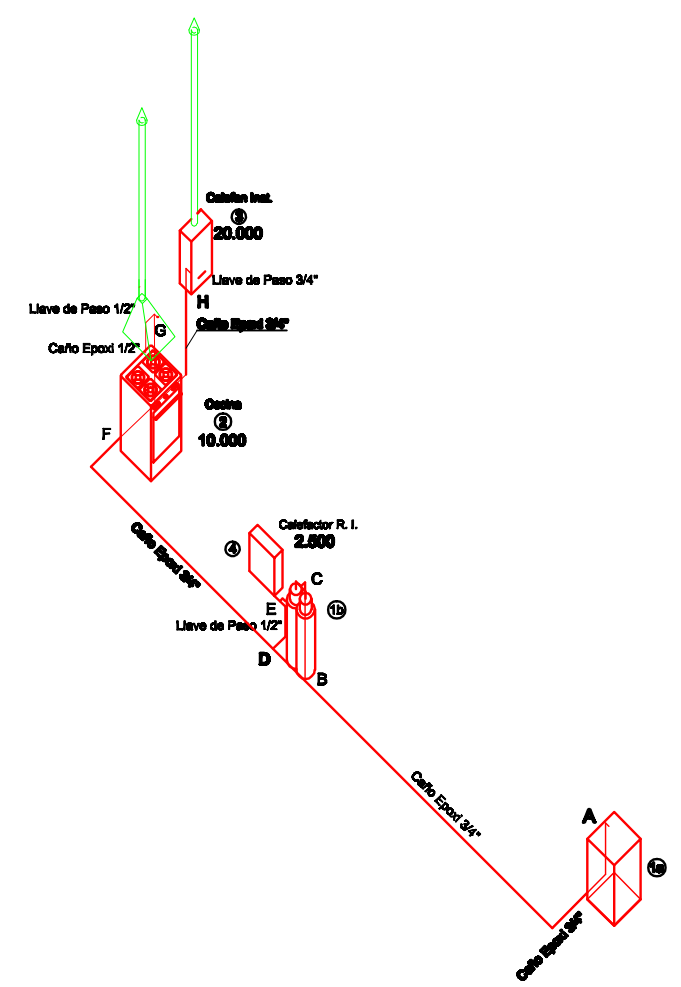
REFERENCIAS

- 1 - GAS ENVASADO AL ESTADO LÍQUIDO
  - 2 - CAÑERÍA DE CONSUMO
  - 3 - VÁLVULA FIM (c/venteo)
  - 4 - CONEXIÓN FLEXIBLE AL REGULADOR
  - 5 - COLECTOR
  - 6 - REGULADOR
  - 7 - TEE PARA PRUEBA CON TAPÓN DE 13 MM.
  - 8 - LLAVE DE PASO
  - 9 - UNIÓN DOBLE
  - 10 - GABINETE - PUERTA CHAPA Nº 18
- REGIDO SEGUN NORMAS DEL ENER GAS

DETALLE DE NICHOS - 1a



PERSPECTIVA ISOMETRICA



CUADRO DE REFERENCIAS			
TRAMO	DIAMETRO	LONGITUD	UBICACION
A - B	Caño Epoxi 3/4"	6,50 mts	BAJO TIERRA - BAJO PISO
B - C	Caño Epoxi 3/4"	1,80 mts	AEREO
B - D	Caño Epoxi 3/4"	1,70 mts	BAJO PISO - EMBUTIDO EN PARED
D - E	Caño Epoxi 1/2"	0,50 mts	BAJO PISO - EMBUTIDO EN PARED
D - F	Caño Epoxi 3/4"	4,60 mts	BAJO PISO
F - G	Caño Epoxi 3/4"	1,70 mts	BAJO PISO - EMBUTIDO EN PARED
F - H	Caño Epoxi 1/2"	1,80 mts	BAJO PISO - EMBUTIDO EN PARED

CUADRO DE CONSUMO				
TRAMO	CAL/HORA	M3-HORA	LONGITUD	DIAMETRO
A - B	32.500	3,493	18,40 mts	Caño Epoxi 3/4"
B - C	32.500	3,493	11,90 mts	Caño Epoxi 3/4"
B - D	32.500	3,493	10,30 mts	Caño Epoxi 3/4"
D - E	2.500	0,268	8,60 mts	Caño Epoxi 1/2"
D - F	30.000	3,225	8,10 mts	Caño Epoxi 3/4"
F - G	20.000	2,150	3,50 mts	Caño Epoxi 1/2"
F - H	10.000	1,075	1,80 mts	Caño Epoxi 3/4"

INSTALACION PARA GAS

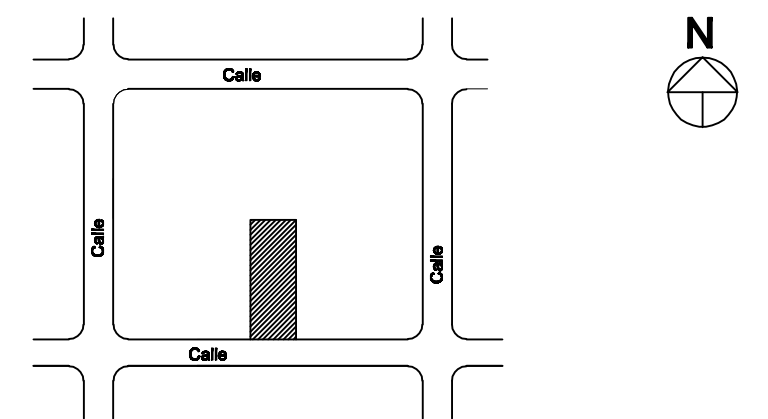
CALLE: .....  
 ENTRE : .....  
 LOCALIDAD : .....  
 INSTALADOR : GUSTAVO M. MENDEZ MAT.:31802 CAT 1º  
 PROPIETARIO : DIRECCION PROVINCIAL DEL LOTE HOGAR

FIRMA DEL INSTALADOR ..... FIRMA DEL PROPIETARIO .....  
 FIRMA DIRECTOR DE OBRA ..... FIRMA EMP. CONRUCTORA .....

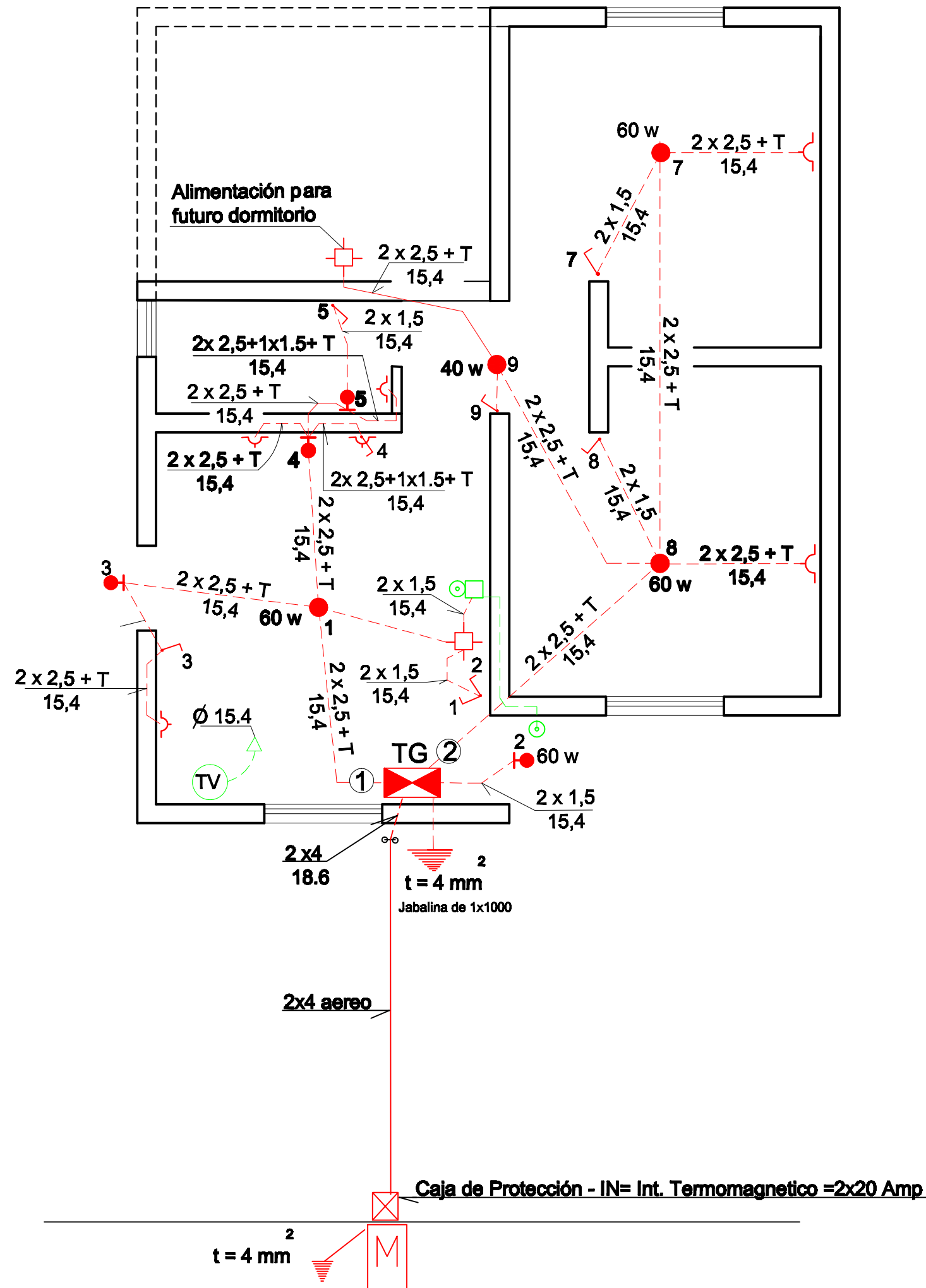
REFERENCIAS

- N 1 - NICHOS PARA GAS NATURAL TOMAS S/FIG. 3,9c  
 PUERTA CHAPA Nº 18 S/AR. 44  
 REGULADOR 4 BAR - CAPACIDAD.....m3/h  
 MEDIDOR CAPACIDAD.....m3/h
  - 2 - COCINA.....10.000 c/h
  - 3 - CALEFON INST..... 20.000 c/h
  - ▷ 4 - ESTUFA R.I..... 2.500 c/h
  - ▷ 4 - ESTUFA R.I..... c/h
- TOTAL.....32.500 c/h
- 5 - VENTILACION APOORTE DE AIRE INFERIOR - 100 cm²
  - 6 - VENTILACION APOORTE DE AIRE SUP. E INF. - 100 cm²
  - CAÑERÍA NUEVA CON REVESTIMIENTO EPOXI
  - CAÑERÍA EXISTENTE
  - VENTILACIONES

CROQUIS DE UBICACION



**PROTOTIPO VIVIENDA 2 DORMITORIOS**

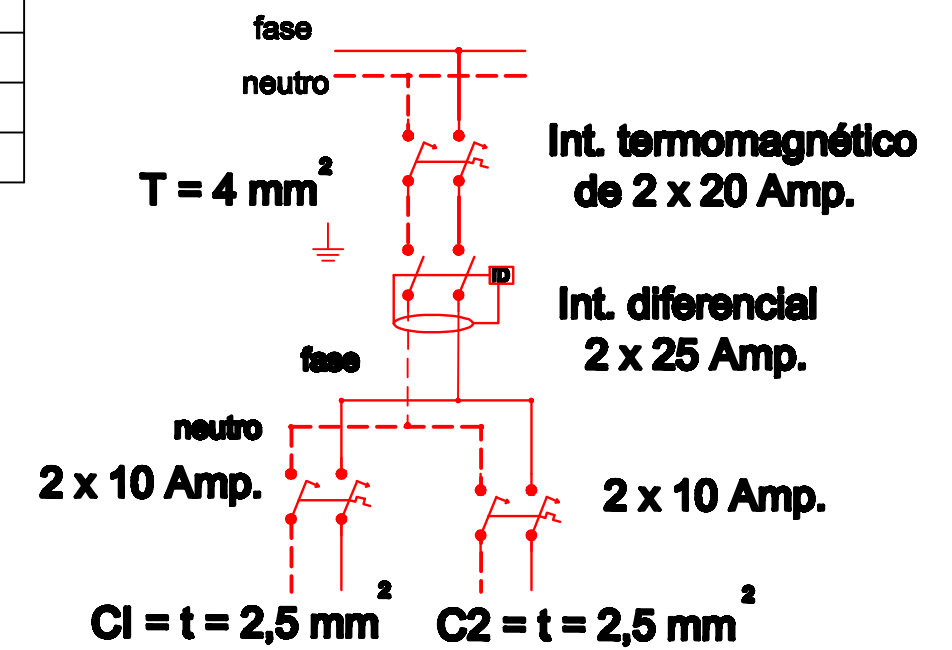


REFERENCIAS	
SIMBOLO	DESIGNACION
	centro y aplique
	Llave de 1 y 2 puntos
	Tomacorriente 220 w
	Tablero General
	cañería metálica embutida
	caja de derivación
	Puesta a Tierra
	medidor
	Campanilla y pulsador
	TP = Tablero de Protección
	Alimentación Aérea

C1 = 1620 w, Int. 2 x 10 Amp-  
C2 = 700 w, Int. 2 x 6 Amp-

POTENCIA TOTAL=2580 Amp

**TABLERO GENERAL**

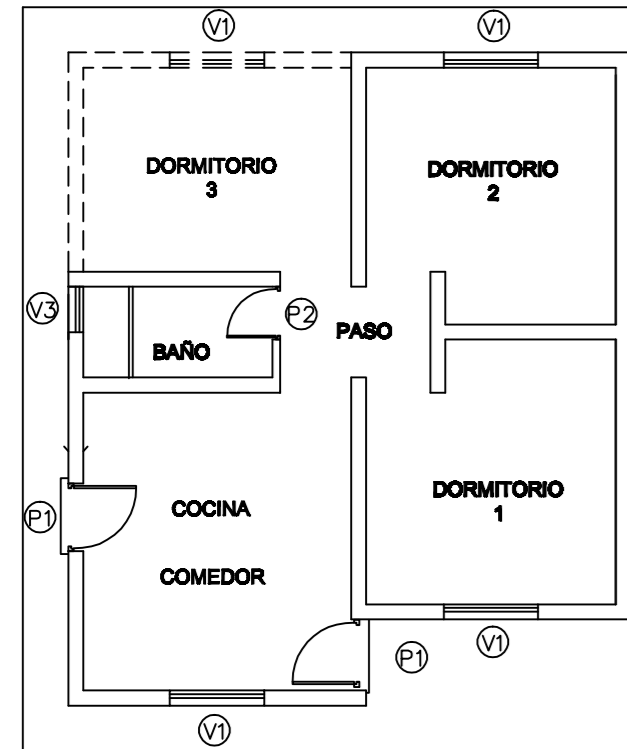


**NOTA**

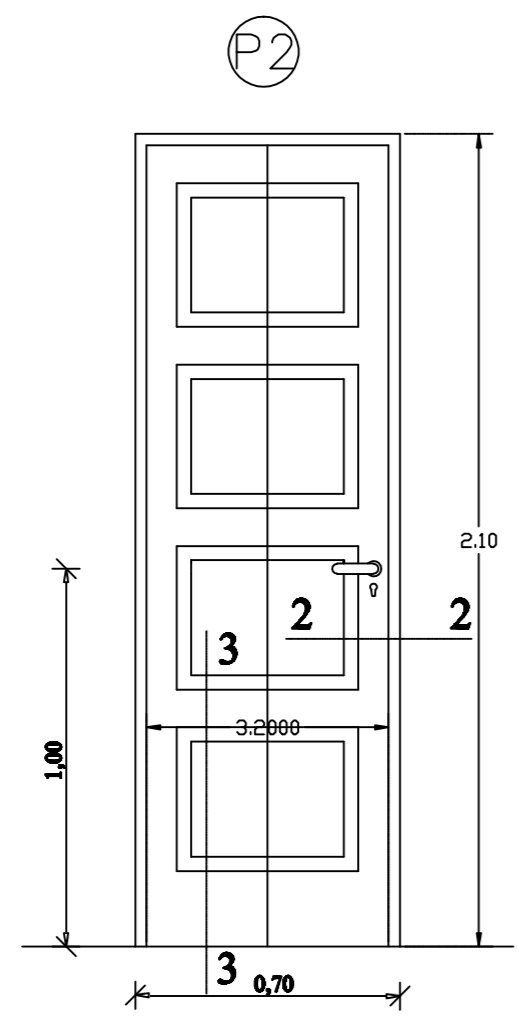
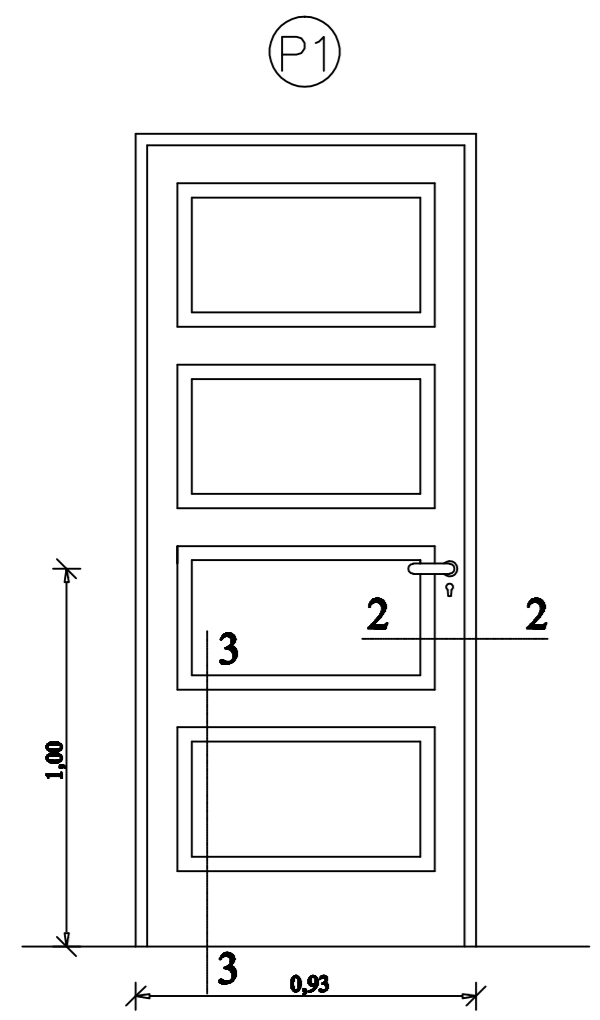
Toda la instalación será recorrida por la puesta a tierra , la misma será igual a la sección de la linea a utilizar .

<b>GOBIERNO de SAN JUAN</b> MINISTERIO DE INFRAESTRUCTURA Y TECNOLOGIA DIRECCION PROVINCIAL DEL LOTE HOGAR	OBRA: PROTOTIPO - 06 UBICACION : PLANO: ELECTRICO	
	dibujo	M.M.O. FRANCISCO VEGA
DIVISION TECNICA:		DIRECCION:

EXP.N°:	CARPETA N°	PLANO N°
DESTINO DE LA OBRA:		<b>VIVIENDA - TIPO 05 D.P.L.H.</b>
PROPIETARIO:		
PLANO:		<b>CARPINTERÍA</b>
ESCALA 1:100 - 1:20 - 1:2		
SAN JUAN, Marzo de 2018.-		



**PLANTA**

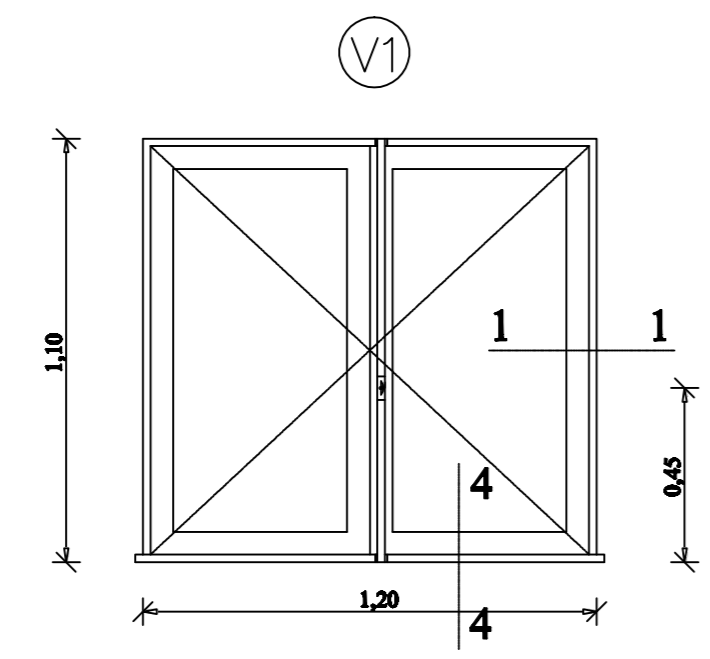


**PARA PUERTAS Y VENTANAS**

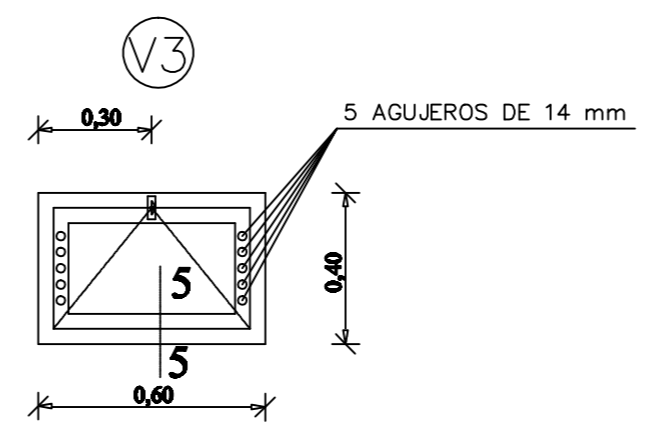
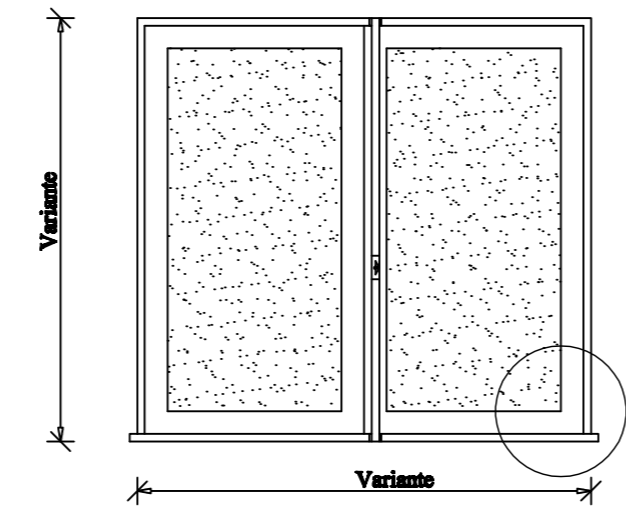
MARCOS Y BASTIDORES: ÁLAMO 1° CALIDAD, LIBRE DE NUDOS, SANA Y BIEN ESTACIONADA.

TABLEROS: MDF O ÁLAMO 9 mm.

3 BISAGRAS TIPO FICHA DE 5 AGUJEROS CON TORNILLOS TIPO POZI DRIVE 19X30.

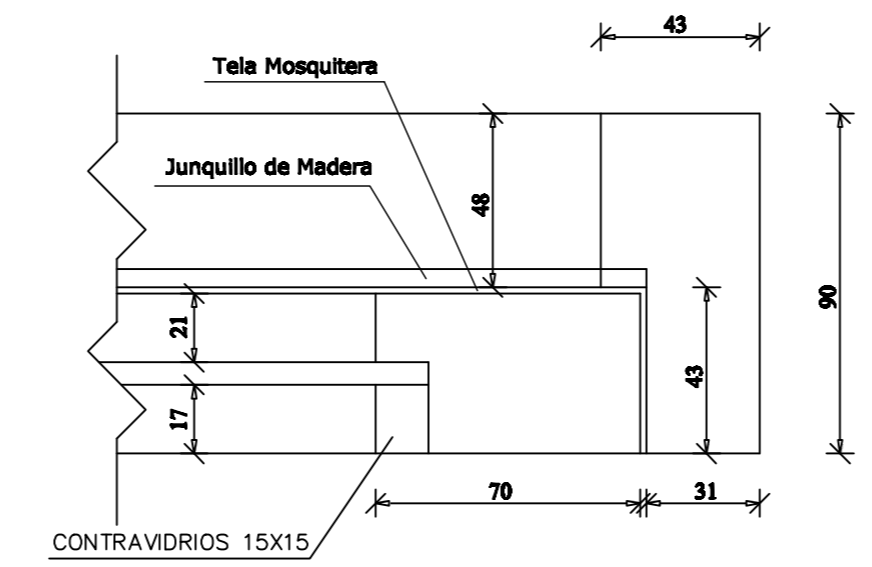


2 BISAGRAS X HOJA TIPO FICHA DE 3 AGUJEROS CON TORNILLOS TIPO POZI DRIVE 19X30. CON VIDRIOS TRANSPARENTES.

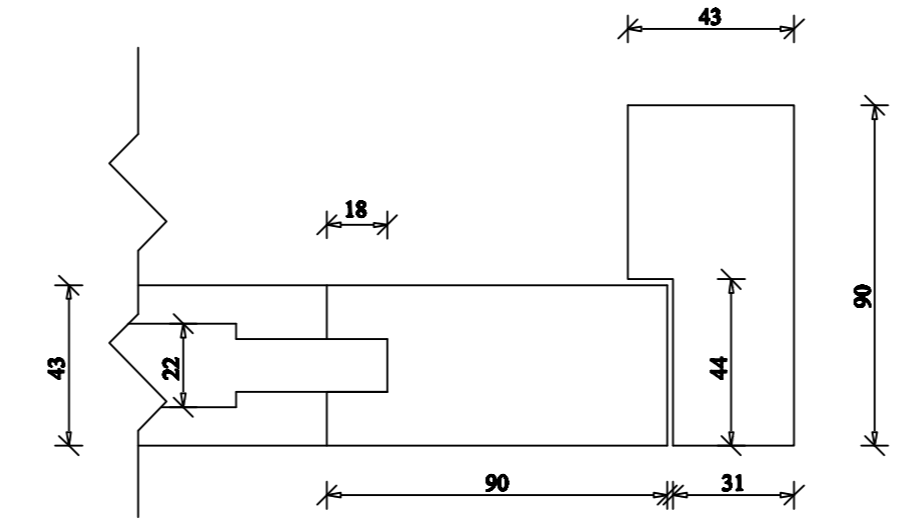


BANDEROLA: 2 BISAGRAS X HOJA TIPO FICHA DE 3 AGUJEROS CON TORNILLOS TIPO POZI DRIVE 19X30. CON VIDRIO TRANSPARENTE - TELA MOSQUITERA.

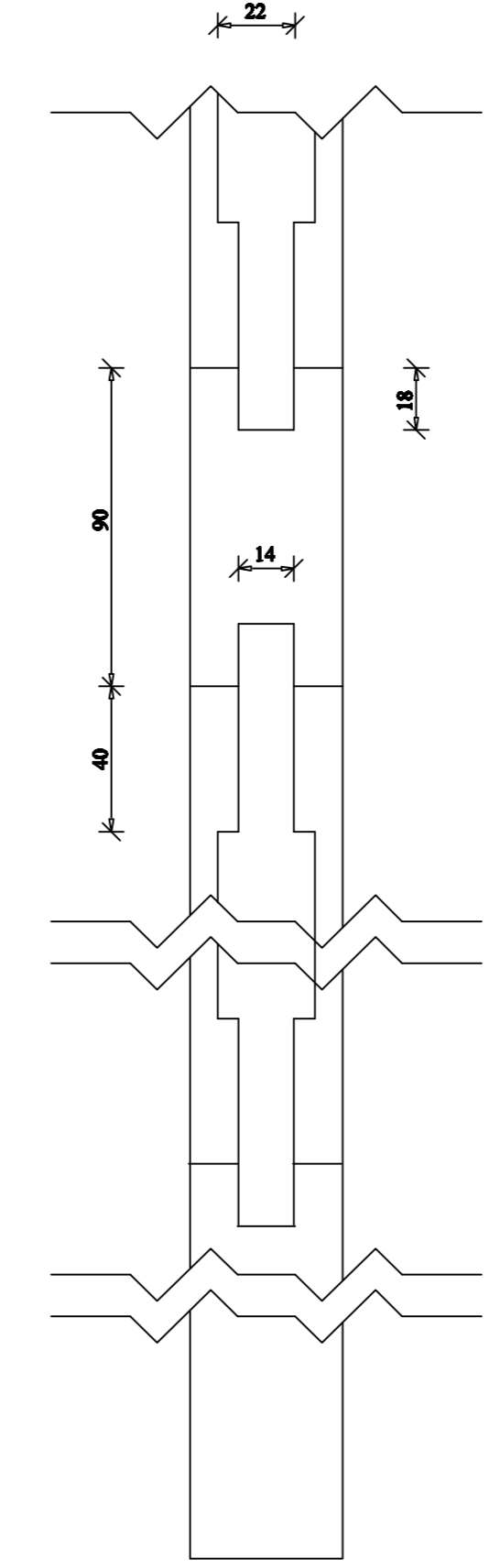
**CORTE 1-1**



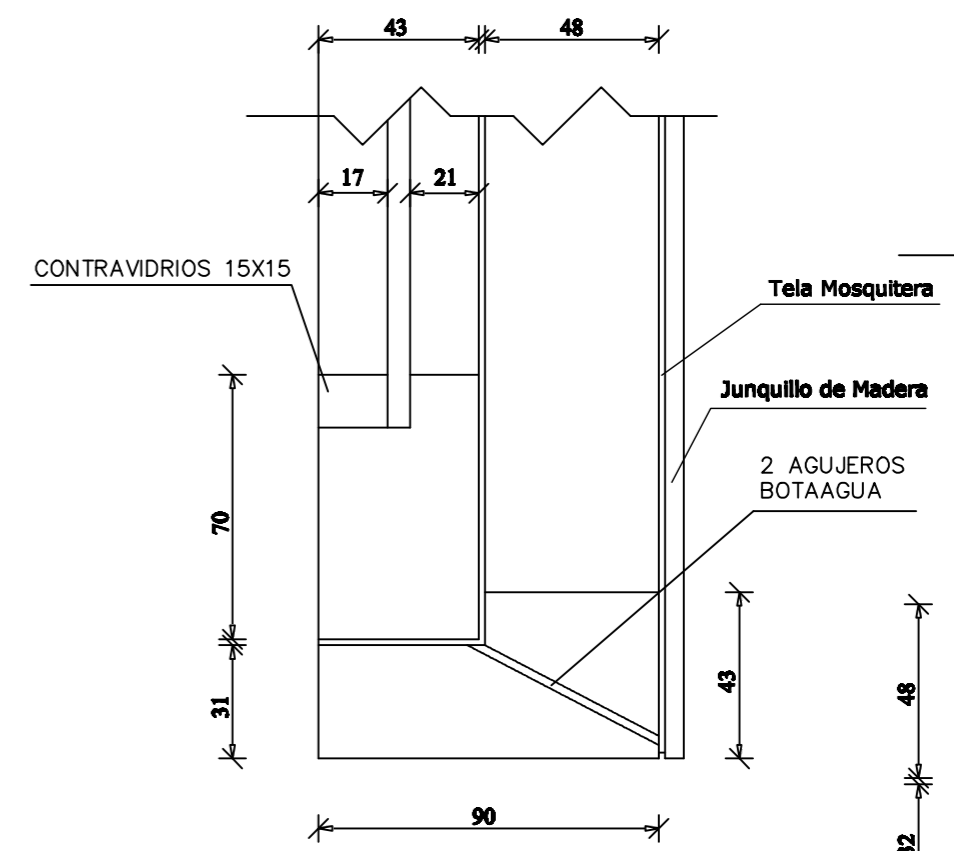
**CORTE 2-2**



**CORTE 3-3**



**CORTE 4-4**



**CORTE 5-5**

