

" El siglo de la solidaridad y el respeto a la vida junto al año 2000 "



Gobierno de la Provincia
SAN JUAN

DECRETO N° 1764 -MOSPyMA-
SAN JUAN, 27 SET 2000

VISTO:

El expediente N° 600-0499-2000, registro del Ministerio de Obras, Servicios Públicos y Medio Ambiente, y

CONSIDERANDO:

Que por las presentes actuaciones se tramita la aprobación del Pliego General de Condiciones, para ser aplicado en todas las contrataciones que se efectuen en el Ministerio.-

Que el mismo ha sido elaborado de acuerdo a lo previsto por las Leyes N°s. 2139 y 2153, Decretos Acuerdos N°s 0042-E-79 y 0808-SHF-93.-

Que atento a lo dispuesto por el Decreto Acuerdo N° 217-E-71, debe ser sometido a consideración del Poder Ejecutivo para su aprobación.-

Que se ha dado intervención a Asesoría Letrada del Ministerio de Obras, Servicios Públicos y Medio Ambiente.-

POR ELLO,

EL GOBERNADOR DE LA PROVINCIA
D E C R E T A

ARTICULO 1°: Apruébase el PLIEGO DE CONDICIONES que regirá todas las // contrataciones que realice el Ministerio de Obras, Servicios Públicos y Medio Ambiente, el que pasa a formar parte del presente Decreto como ANEXO I.-

ARTICULO 2°: Comuníquese y dese al Boletín Oficial para su publicación.-

R. Garcia
DR. RODOLFO D. GARCIA
MINISTRO DE OBRAS Y SERVICIOS
PÚBLICOS Y MEDIO AMBIENTE

Arce
DR. MANUEL GOMEZ
GOBERNADOR

ES COPIA FIEL DEL ORIGINAL

ES COPIA FIEL
DEL ORIGINAL

ES COPIA fiel de su original que obra archivado en la Secretaría General de la Gobernación.
SAN JUAN, 14 NOV. 2000
JUAN C. YANUARI
Jefe Departamento Registro Electrónico Legal
Dr. Juan Manuel Gomez
Jefe Int. Div. Despacho D.P.V.



1764

Ministerio de Obras,
Servicios Públicos y Medio Ambiente
Secretaría de Obras

A N E X O I PLIEGO GENERAL DE CONDICIONES

Fijese el día 9 de Abril del año 2018, para que tenga lugar la apertura de Licitación Pública N° 08 para la provisión de Compra de Piezas, Repuestos y Mano de Obra para Reparación con destino a Tren Rodante de Maquinarias Fiat Allis Departamento Equipos y Talleres

ARTICULO 1º: OBLIGACIONES

Para tomar parte en esta Licitación Pública, Privada, Concurso de Precios o Contratación Directa en que sea aplicable, los interesados deberán atenerse a lo prescrito en el presente Pliego, Aclaratorias, listas y detalle adicional. Se tendrán por conocidas y plenamente aceptadas las cláusulas contenidas en el presente Pliego por la sola circunstancia de la presentación de la propuesta.

ARTICULO 2º: VENTA DE PLIEGOS PARA LICITACION PUBLICA

En caso de Licitaciones Públicas, la venta de los Pliegos se realizará en la oficina....., sita en....., y su costo se fijará en las listas de detalle, por el Ministerio y, en cada caso en particular en la Resolución que autorice el llamado respectivo.-

ARTICULO 3º: COMPUTO DE PLAZOS

Los plazos mencionados en el presente pliego se computarán por días corridos, a menos que en forma expresa se establezca que son hábiles.

ARTICULO 4º: ORDEN DE PRELACION

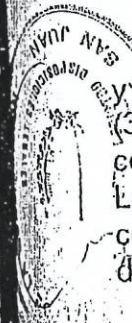
Ante cualquier divergencia que surgiera entre el presente Pliego, sus Aclaratorias, Anexos y Listas de Detalle, ése será el orden de prelación para su validez

ARTICULO 5º: ACLARACIONES SOBRE EL PLIEGO DEL ORIGINAL

Las solicitudes de aclaración sobre el Pliego General de Condiciones y el Pliego Particular para Actos Licitatorios, deberá hacerse por escrito hasta los tres (3) días hábiles anteriores a la fecha de apertura del mismo, debiendo la Repartición contestarlas en un plazo de veinticuatro horas de recibida la correspondiente solicitud. La Administración podrá aclarar de oficio el presente pliego para lo cual se dictará la correspondiente Resolución Ministerial que los contenga y la que será notificada debidamente y hasta dos días antes a la fecha de apertura de la licitación.

ES COPIA FIEL
DEL ORIGINAL

Dr. Juan Manuel Gomez
Jefe Int. Div. Despacho



Garza
Min. MODELO DE FOLIO
MINISTERIO DE OBRAS Y SERVICIOS
PÚBLICOS Y MEDIO AMBIENTE



Ministerio de Obras,
Servicios Públicos y Medio Ambiente
Secretaría de Obras

1764

ARTICULO 6º: TERMINO DE VENTA DEL PLIEGO

En caso de venta de Pliegos, la misma se realizará hasta el día hábil anterior a la fecha de apertura del acto licitatorio.

ARTICULO 7º: PRESENTACIÓN DE OFERTAS

Todas las ofertas serán presentadas al Ministerio de Obras, Servicios Públicos y Medio Ambiente y/o al Organismo que en el futuro lo sustituya por Ley de Ministerios de acuerdo a las prescripciones de éste Pliego General de Condiciones; a la Ley de Contabilidad de la Provincia y a toda otra norma Legal vigente que la complementare o modificare. En el sobre deberá constar únicamente:

- Nombre de la Repartición:
- Acto Licitatorio N° :
- Fecha de Apertura y Hora:
- Número de Expediente:

ARTICULO 8º: DOCUMENTACIÓN A PRESENTAR

Los presentantes que decidan asistir al procedimiento de compra llamado, deberán presentar la propuesta en sobre cerrado, que contendrá:

1. Constancia de adquisición del Pliego, en caso de Licitación Pública.
2. Pliego de condiciones en original, suscripto por el presentante en todas las fojas, con aclaración de dicha firma.
3. Garantía de oferta por los montos y formas que se determinarán en el artículo 9 del presente.
4. Constitución de domicilio especial para el presente trámite, que deberá estar ubicado en la Ciudad de San Juan y, sometimiento a los tribunales ordinarios de la ciudad de San Juan, con renuncia expresa a cualquier fuero ó jurisdicción de excepción que pudiere corresponderle al oferente.
5. Acreditación de la existencia y vigencia de la persona oferente. En caso de persona física se acreditará mediante copia certificada del documento nacional de identidad. En caso de persona jurídica, deberá acompañar la inscripción en el Registro Público de Comercio o de Personas Jurídicas conforme corresponda, debiendo adjuntar copias del contrato social o los Estatutos Sociales. También se deberá adjuntar las actas o constancias del representante de dicha persona jurídica, quien deberá acreditar la representación que invoca, con copias debidamente certificadas.
6. Escrito por el cual los presentantes declaran conocer y aceptar el régimen de compras, como así también el presente Pliego de Condiciones.
7. Constancia de inscripción y de pago al día del Impuesto a los Ingresos Brutos, donde conste su encuadramiento en la actividad de los ítems que se coticen, domicilio de radicación en la provincia de San Juan, como así también Convenio Multilateral si correspondiere.
8. Constancia de inscripción ante la D.G.I. debidamente firmado por el titular.
9. Las Empresas Unipersonales deberán presentar fotocopias de los comprobantes que acrediten el pago de Autónomos de los tres (3) últimos meses. Las Empresas constituidas en Sociedades deberán presentar



ES COPIA VERDADERA DEL ORIGINAL

Dr. Juan Manuel Gomez
Jefe Int. Div. Despacho
R.P.V. *Garza*
Jefe. PODERES DE GERENCIA
MINISTERIO DE OBRAS Y SERVICIOS
PÚBLICOS Y MEDIO AMBIENTE



Ministerio de Obras,
Servicios Públicos y Medio Ambiente
Secretaría de Obras

1764

fotocopias de los comprobantes de pago de Jubilación al día de sus Representantes Legales. Tanto las empresas unipersonales como las empresas constituidas en sociedades, deberán presentar las últimas dos (2) declaraciones de Previsión Social por el personal en relación de dependencia y del Personal a su cargo. En caso de no contar con tal Personal, deberán presentar Declaración Jurada, manifestando tal situación (formulario 931 y/o el que lo sustituya en el futuro). Las empresas constituidas en sociedades, última designación de autoridades.

10.El sobre oferta, el que solamente se acompañará en sobre cerrado con la denominación de "Sobre N° 2", ó "Sobre Oferta" y la determinación del proponente en caso de Licitación Pública y, en todos los demás casos deberá venir abierta sin sobre alguno. El Proponente deberá presentar, la propuesta escrita a máquina firmada en cada hoja. Toda modificación, raspadura o enmienda, en partes fundamentales de la oferta, precio, cantidades, plazo de mantenimiento, plazo de entrega u otras que hagan a la esencia de la contratación, deberán ser debidamente salvadas.

11.El "Sobre Oferta Alternativa" u "Oferta Variante", de conformidad a lo mencionado en el art. 11 del presente pliego, debiendo venir en sobre cerrado en caso de licitación pública y abiertos en los demás casos, pero siempre deberá presentarse el sobre citado en el inciso precedente.

ARTICULO 9° : REQUISITOS Y FORMAS DE GARANTIA DE LA OFERTA

En todos los casos los interesados deberán adjuntar en su oferta una garantía del uno por ciento (1%) del mayor valor presupuestado adjuntando el respectivo comprobante. Dichas garantías pueden ser: .

1. Dinero en efectivo, depositado en el Banco....., en la cuenta N° , debiendo acreditarlo con la boleta de depósito respectivo.
2. Aval bancario de un Banco de plaza local, el cual deberá constituir domicilio en esta ciudad y someterse a los tribunales ordinarios de la ciudad de San Juan, renunciando a cualquier fuero o jurisdicción que pudiere corresponderle, como asimismo renunciar expresamente al beneficio de excusión y división constituyéndose en solidario, liso, llano y principal pagador de las obligaciones derivadas por la presentación efectuada por el oferente, constituida a favor de este Ministerio. El plazo de vencimiento no podrá ser inferior a 30 días hábiles a contar del día posterior de la licitación. En caso de prórroga de la oferta se prorrogará el seguro.
3. Seguro de caución expedido por compañía aseguradora que se constituya en solidario, liso, llano y principal pagador de todas las obligaciones originadas en el proceso de compra que se trate por el oferente. Deberá ser hecho a favor del Ministerio y contendrá la renuncia expresa a los beneficios de excusión y división. También deberá fijar domicilio especial en la ciudad de San Juan para todas las obligaciones y derechos derivados de dicho seguro y contendrá el sometimiento expreso a los Tribunales Ordinarios de la Ciudad de San Juan, renunciando a cualquier fuero de excepción



ES COPIA DEL ORIGINAL

Dr. Juan Manuel Gómez
Jefe Int. Div. Despacho

García

D.R.V. DE ROBERTO D. ...
MINISTERIO DE OBRAS Y SERVICIOS
PÚBLICOS Y MEDIO AMBIENTE



1764

Ministerio de Obras,
Servicios Públicos y Medio Ambiente
Secretaría de Obras

- 4. Títulos de la deuda pública provincial o nacional, tomados en su valor de cotización del penúltimo día anterior a la fecha de apertura. El Estado no abonará intereses por los valores depositados en garantía, en tanto que los que devengaren intereses pertenecerán a sus depositantes.
- 5. En virtud del Decreto N° 0661-SHF-91, que actualiza el Artículo 77° de la Ley de Contabilidad vigente, las ofertas que no excedan de Pesos Seis Mil (\$ 6.000,00) no necesitan garantía; de Pesos Seis Mil Uno (\$ 6.001,00) hasta Pesos Treinta Mil (\$30.000,00), podrán garantizarse con pagaré a la vista firmado por el proponente y aforado, de Pesos Treinta mil uno (\$ 30.001,00) en adelante un pagaré a la vista firmado por el proponente afianzado con Aval Bancario o Comercial de firma solvente, radicada en la provincia (Artículo 11°- Decreto N° 0042-E-79).

ARTICULO 10° : RECHAZO AUTOMATICO

La falta de los requisitos previstos bajo los puntos 1, 2, 3, 7, 8, 9 y 10 del art. 8°, provocará la inadmisión de la oferta en la Mesa de Hacienda quien procederá a restituir al oferente la documentación, o dejará constancia en el acta en custodia de quien queda para su entrega. Los demás requisitos deberán ser acompañados en los dos días hábiles posteriores de producida la apertura, término que se computará desde el acto de apertura en que los oferentes quedan notificados ministerio legis.

ARTICULO 11° : COTIZACIONES

Los interesados podrán presentar ofertas por la totalidad o por alguno de los ítems solicitados en el Pedido de Precios. En todos los casos se deberá indicar la marca y/o procedencia de los mismos con su pertinente aprobación por normas IRAM, OSN, OSSE, ENARGAS, ISO, o su correspondiente Organismo de Fiscalización.

Los precios serán siempre en PESOS (\$) por los materiales libres de gastos de fletes, acarreo, embalaje, etc. En todos los casos se deberá totalizar en cada renglón las cifras y el total general de la propuesta se inscribirá en números y letras. Todas las propuestas deberán ser presentadas por duplicado y firmadas.

Todos los proponentes podrán presentar en sobre separado, alternativas de precios por pronta adjudicación y/o pronto pago entendiéndose para este último caso (Pronto Pago), que los plazos se contarán desde el momento en que el área de Patrimonio y la Comisión de Recepción constaten el normal ingreso de las mercaderías, firmando la conformidad de la factura correspondiente.

Las ofertas alternativas que el proponente quisiera presentar, también podrán ser en la totalidad de la oferta o ítems determinados, pudiendo consistir en ofertas de otras marcas, porcentajes de descuentos, etc. debiendo explicitarse en que consiste la alternativa en forma clara, las que serán ponderadas juntamente con la oferta original.

ES COPIA FIEL
DEL ORIGINAL

Dr. Juan Manuel Gomez
Jefe Int. Div. Despacho
O.P.V.

García

DR. RODOLFO D. G.
MINISTRO DE OBRAS Y SERVICIOS
PÚBLICOS Y MEDIO AMBIENTE



Ministerio de Obras,
Servicios Públicos y Medio Ambiente
Secretaría de Obras

1764

ARTICULO 12° : APERTURA DE LAS PROPUESTAS

Las propuestas serán abiertas el día y hora fijados en el presente pliego y en, con la presencia de un representante de la Contaduría General de la Provincia, uno del Ministerio de Hacienda y Finanzas y un representante del Ministerio de Obras, Servicios Públicos y Medio Ambiente, con la fiscalización de la Escribanía Mayor de Gobierno y un Asesor Letrado. Para las Licitaciones Privadas y Concurso de Precios, la Mesa de Apertura se formará con: un Contador o Director Administrativo, Jefe de Licitaciones y Compras según Decreto Acuerdo N° 42-E-79 art. 20.

Comenzado el acto de apertura no se admitirá interrupción del mismo, pudiendo los interesados formular las observaciones que tuvieran al terminar la apertura de la totalidad de los sobres y antes de suscribir el acta respectiva, para lo cual solo podrán hacer uso de la palabra los oferentes que acrediten la representación que invocan.

ARTICULO 13° : FACULTADES DE LA ADMINISTRACION

El Ministerio tiene la facultad de adjudicar conforme criterios de mérito, oportunidad y conveniencia y, de acuerdo a lo que considere sea más beneficioso para el Estado Provincial, pudiendo rechazar todas las ofertas antes de su adjudicación, por cuestiones de conveniencia, sin que ello genere a favor del particular derecho a indemnización por los daños y perjuicios, lucro cesante, preparación para la presentación o cualquier otro rubro, renunciando a cualquier reclamo en tal concepto con la sola presentación de la oferta.

ARTICULO 14° : TERMINO DE SOSTENIMIENTO DE OFERTAS

Los oferentes se obligan a mantener su oferta por el término de treinta (30) días hábiles a contar de la fecha de la apertura. En caso de vencerse el término de mantenimiento de oferta sin que se hubiere producido la adjudicación, la Administración deberá requerir la ampliación por igual periodo a la totalidad de los oferentes, quienes para mantener la misma deberán realizarlo por escrito y en forma expresa, dentro de un término de dos días hábiles a contar del día siguiente de la notificación en tal sentido, entendiéndose que la falta de presentación dentro del mismo, importa la negativa a mantener la oferta, la que dejará de ser considerada.

ARTICULO 15° : GARANTIA DE ADJUDICACION

Adjudicada la presente Licitación la Repartición notificará a la empresa ganadora, la que deberá presentar una garantía de CINCO POR CIENTO (5%) del valor adjudicado "en alguna de las formas previstas en el art. 9° del presente Pliego ", dentro de los cinco días de notificado.



ES COPIA
DEL ORIGINAL

García
Ing. RODOLFO G. GARCIA
MINISTRO DE OBRAS Y SERVICIOS
PÚBLICOS Y MEDIO AMBIENTE
Dr. Juan Manuel Gomez
Jefe Int. Div. Despacho
D.P.V.



Ministerio de Obras,
Servicios Públicos y Medio Ambiente
Secretaría de Obras

1764

ARTICULO 16° : PLAZO DE ENTREGA

Los materiales que se adjudiquen deberán ser entregados en destino, en un plazo no superior a VEINTE (20) días de recibida la Orden de Entrega, cuando se trate de Concursos de Precios y/o Licitaciones Privadas y, de hasta TREINTA (30) días para el caso de Licitaciones Públicas. En todos los casos cada proveedor deberá consignar el plazo de entrega. Cuando se trate de elementos que requieran ser provistos en otros plazos, la Repartición se reserva el derecho de solicitarlos. En caso de contratación de servicios, se estará al contrato que se suscriba para el cómputo de los plazos respectivos.

ARTICULO 17° : FORMA DE PAGO

El gasto que demande el cumplimiento de la presente Contratación será abonado por el Gobierno de la Provincia conforme al procedimiento fijado por la Ley de Contabilidad de San Juan, mediante la tramitación correspondiente de las respectivas facturas y ordenes de pago.

ARTICULO 18° : INVARIABILIDAD DE PRECIOS

Los precios establecidos en el contrato sobre la base de la propuesta aceptada, serán invariables cualquiera fueren los errores u omisiones en que se hubieren incurrido. En caso de discrepancia en los precios por errores aritméticos en que hubiere incurrido el oferente, se estará al precio global ofertado, sea en un ítem o en el total general, cuando los mismos no importen un perjuicio a la Administración. En caso que el error fuere sobre las cantidades ofertadas, por transgresión a lo dispuesto en el art. 20 del presente Pliego, no podrán ser consideradas dichas ofertas en el o los ítems que contengan dicho error.

ARTICULO 19° : CAUSA DE FUERZA MAYOR

El proponente a quien se le hubiere adjudicado no podrá por ningún concepto eludir la entrega de dichas mercaderías en la calidad, cantidad y plazo establecido. Solamente serán atendidas las causas de fuerza mayor, plenamente justificadas y comprobadas por imposibilidad de su fabricación o producción por falta de materia prima.

ARTICULO 20° : MARCAS, MEDIDAS Y PESOS

En todos los casos los oferentes respetarán medidas y demás especificaciones técnicas contenidas en las listas de los elementos a licitar, siendo en todos los casos de primera calidad. Los oferentes deberán especificar las marcas de los elementos cotizados. En caso de no hacerlo se podrá solicitar la correspondiente aclaración en un plazo perentorio de dos días de notificado y, la falta de cumplimiento de lo requerido traerá aparejada la desestimación de la oferta del o los ítems de que se trate.



Dr. Juan Manuel Gómez García
Jefe Int. Div. Despacho
D.P.V.
RODOLFO B. GARCÍA
MINISTRO DE OBRAS Y SERVICIOS
PÚBLICOS Y MEDIO AMBIENTE

ES COPIA FIEL
DEL ORIGINAL



Ministerio de Obras,
Servicios Públicos y Medio Ambiente
Secretaría de Obras

1764

ARTICULO 21°: TRANSFERENCIAS O CESION

Las adjudicaciones o contratos no podrán ser transferidos, ni cedidos, salvo casos justificados y aceptados por la máxima autoridad del área.

ARTICULO 22°: PENALIDADES

Aceptada la propuesta por la autoridad competente y producido el retardo o incumplimiento del adjudicatario en la provisión de las mercaderías, se procederá a la ejecución de la garantía del Contrato e inhabilitación para presentarse a futuros llamados a Concurso de Precios, Licitaciones Privadas o Públicas o cualquier otra contratación que realice el estado Provincial hasta un plazo máximo de sesenta (60) días hábiles, a partir de la fecha de la notificación del instrumento legal que disponga la aplicación de la sanción.

ARTICULO 23°: LUGAR Y FORMA DE ENTREGA

Todos los elementos y/o materiales de la presente que se adjudiquen, serán entregados en destino, libres de gastos de fletes, acarreos y embalajes y serán por cuenta del proveedor las roturas y deterioros que sufran las mercaderías en su transporte hasta el momento de recibidas. Los mismos serán entregados en el Obrador Central o en el lugar que al efecto establezca la Repartición.

ARTICULO 24°: CANTIDADES A PROVEER

Según el art. 26 del Decreto Acuerdo N° 0042 -E-79, el Ministerio se reserva el derecho de adquirir hasta un 15 % en más o en menos de las cantidades de materiales solicitados, al mismo precio y condiciones contratadas.

ARTICULO 25°: NOTIFICACIONES

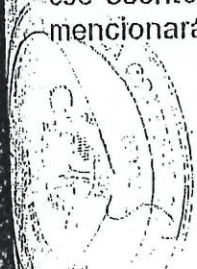
Las notificaciones se realizarán en el domicilio constituido por parte del oferente. Si éste no cumpliera con dicho requisito quedará notificado de oficio el primer martes o viernes posterior a la decisión a notificar.

ARTICULO 26°: IMPUGNACIONES

Solamente podrá impugnarse el acto formal administrativo que resuelva la adjudicación o el rechazo de la totalidad de las ofertas, debiendo realizarse por escrito en un plazo de dos (2) días hábiles, contados a partir del acto administrativo que se impugna, debiendo constituir una garantía del uno por ciento (1%) de la/s oferta/s impugnadas, lo que se constituirá en dinero efectivo depositado en Banco _____, cuenta N° _____, a la orden de la Provincia, debiendo adjuntarse la boleta de depósito al escrito de la impugnación. También en ese escrito se adjuntará la totalidad de la prueba documental que se ofreciere y se mencionará la totalidad de los medios de que intenta valerse.

ES COPIA FIEL
DEL ORIGINAL

J. García
RODOLFO B. GARCIA
Jefe Int. Div. Despachos y SERVICIOS
D.P.V.





1764

Ministerio de Obras,
Servicios Públicos y Medio Ambiente
Secretaría de Obras

Dichas Impugnaciones serán resueltas conjuntamente con la Adjudicación y la mencionada garantía será devuelta al impugnante solamente en el caso de prosperar la impugnación, dentro de los cinco (5) días hábiles posteriores a la notificación de la norma legal de aprobación del Acto Licitatorio.

Las impugnaciones presentadas fuera del plazo establecido y no garantizadas debidamente no serán admitidas ni consideradas.

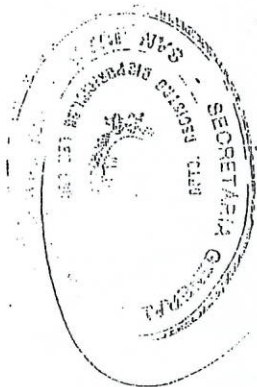
ARTICULO 27°: BENEFICIOS LEY 3969.

En cumplimiento del art. 4° del Decreto N° 1092-ME-00, se hace saber a los oferentes que para poder gozar del beneficio de la Ley 3969, deberán acompañar juntamente con los requisitos indicados en el artículo 8 del presente Pliego, el certificado de ser beneficiario de la ley citada, expedido por la Contaduría General de la Provincia.

ARTICULO 28°: RED DE GAS

Para todas las compras que solicitare el Departamento Red de Gas o el que lo reemplace en el futuro, se adecuarán las especificaciones técnicas por medio de Aclaratorias del presente pliego, la que deberá ser aprobada por Resolución Ministerial.-

García
Ing. RODOLFO B. GARCIA
MINISTRO DE OBRAS Y SERVICIOS
PÚBLICOS Y MEDIO AMBIENTE



JUAN C. YANIVARI
Jefe Departamento
Registro Mapas y Planos Legales

ES COPIA FIEL
DEL ORIGINAL

Dr. Juan Manuel Gomez
Jefe Int. Div. Despacho
D.P.V.

ANEXO II.**PLIEGO DE ESPECIFICACIONES TÉCNICAS Y PARTICULARES.**

Expediente N° 510- -2017 – “Compra de 2 (dos) Cadenas de Cierre Maestro, 2 (dos) Cadenas Cierre Cocodrilo, 312 (trescientos doce) Tornillos con tuerca, 6 (seis) Rodillo Inferior d/Pestaña, 6 (seis) Rodillo Inferior s/Pestaña, 4 (cuatro) Rodillo Superior, 78 (setenta y ocho) zapatas 500 mm, 2 (dos) Ruedas Guía, 2 (dos) Segmentos de Rueda Motriz y 80 (ochenta) horas de mano de obra por reparación de Tren Rodante de MAQUINARIAS FIAT ALLIS”

Item	Cant.	Artículo	Según Anexo
1	2	Cadenas de Cierre Maestro	Anexo II.1 Pieza N° 1 y 2 (D3.4)(2)
2	2	Cadenas de Cierre Cocodrilo	Anexo II.1 Pieza N° 3 y 4
3	312	Tornillos con Tuerca	Anexo II.1 Pieza N° 6 y 7
4	6	Rodillos Inferior d/pestaña	Anexo II.2 Pieza N° 14
5	6	Rodillos Inefrior s/pestaña	Anexo II.2 Pieza N° 15
6	4	Rodillos Superiores	Anexo II.3 Pieza N° 7
7	78	Zapatas 500 mm	Anexo II.1 Pieza N° 8
8	2	Ruedas Guías	Anexo II.4 Pieza N° 8
9	2	Segmentos de Ruedas Motrices	Anexo II.5 Pieza N° 3, 9 y 15
10	80	Horas de mano de obra de reparación de tren rodante	

Presupuesto oficial: \$ 985000.00.-

Documentación a Presentar: (1) Certificado de Cumplimiento Fiscal, (2) Residual del Banco San Juan, (3) Inscripción como Proveedor del Estado

Ing. JUAN CARLOS LOPEZ
D.P.V.
JEFE DE DTO SOLICITANTE

Ing. JOSÉ ANTONIO SERER
JEFE DEL DEPTO. CONSERVACIÓN
D.P.V.

MARÍA LORENA GERBENO
JEFE DIVISION COMPRAS
DPTO. CONTABLE - D.P.V.

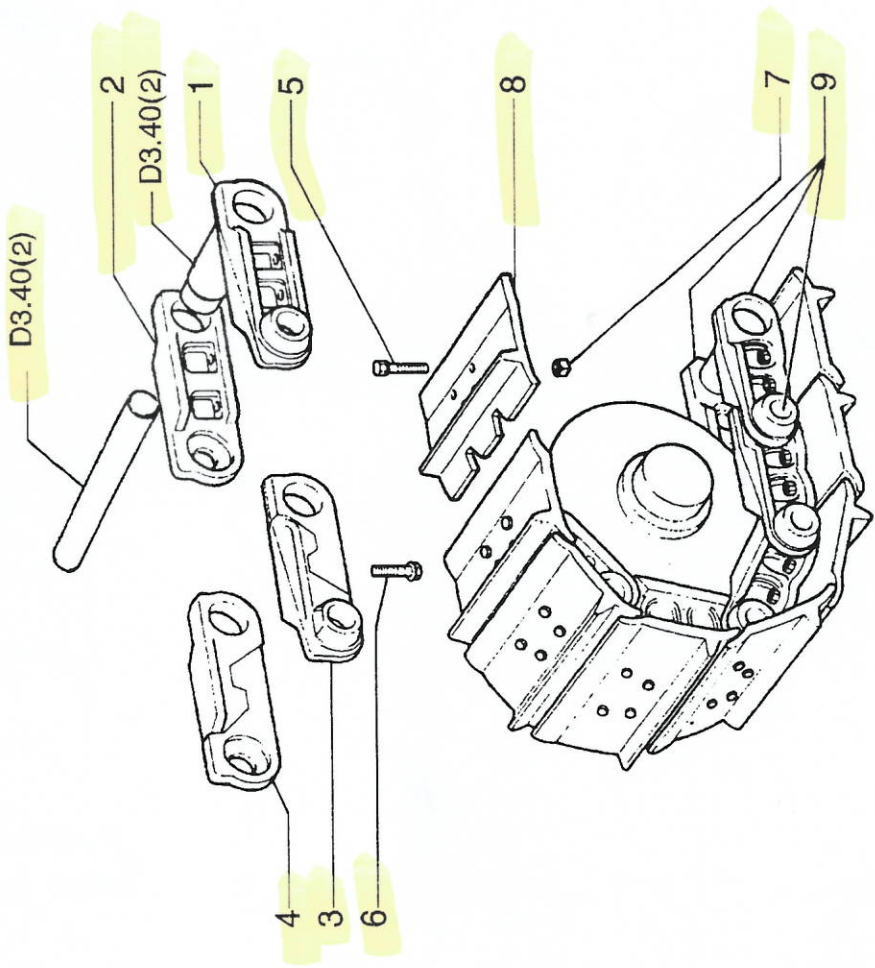
SUMINISTRO

Anexo II-1

FIATALLIS

FIATALLIS FD 170 D3.40 QUADRO 1 PAG. 1

ITEM	PEÇA N°	QTDE.	COD.	DESCRIÇÃO	DESCRIÇÃO
1	79035435	76	010M	ELO	MALLA
2	79035436	76	010M	ELO	MALLA
3	79035809	2	010M	ELO	MALLA
4	79035810	2	010M	ELO	MALLA
5	76030022	304	040V	PARAFUSO	TORNILLO
6	79035815	8	040V	PARAFUSO	TORNILLO
7	79035816	304	010D	PORCA	TUERCA
8	79035817	76	0526	SAPATAS 500mm	ZAPATA
9	79035818	2	0526	SAPATAS UNIÃO	ZAPATA
	79079932	2	095C	CORRENTE	CADENA



ESTEIRA LUBRIFICADA
ORUGA

01-02

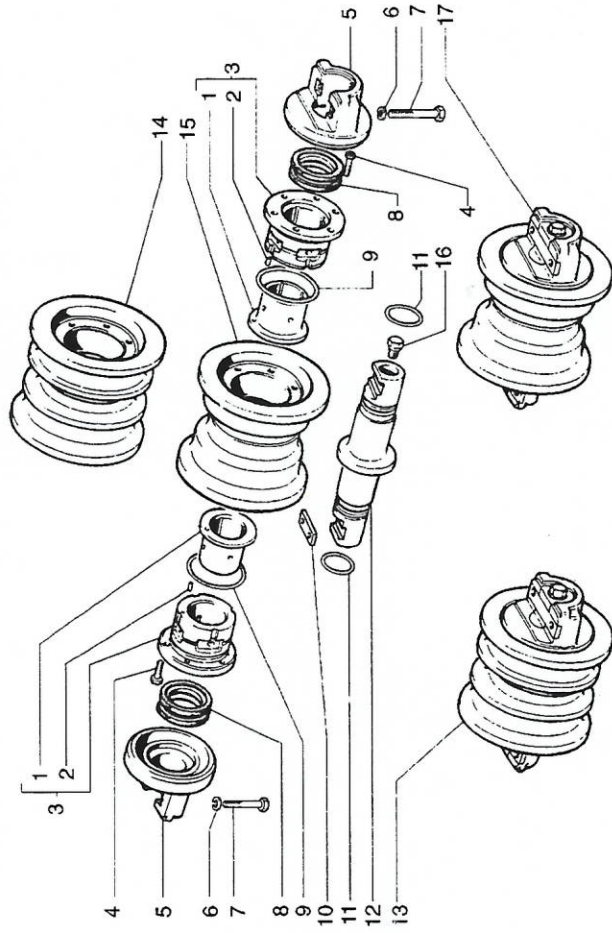
D3.40

[Handwritten Signature]
Ing. JOSE ANTONIO SERRA
Ing. JUAN CARLOS LOPEZ FEDEL
D.P.V.

FIATALLIS

FIATALLIS FD 170 D3.37 **QUADRO 1** PAG. 1

ITEM	PEÇA Nº	QTDE.	COD.	DESCRIÇÃO	DESCRIÇÃO
1	75210979	2	095B	BUCHA	BUJE
2	76003935	4	200S	PINO	PASADOR
3	76005867	2	069S	SEDE P/ BUCHA	ASIENTO
4	14233731	12	040V	PARAFUSO	TORNILLO
5	76001770	2	300S	SUPORTE DO ROLE	SOPORTE
6	10517271	4	170R	ARRUELA PRESSÃO	ARANDELA ELA
7	15981331	4	040V	PARAFUSO	TORNILLO
8	76003974	2	122G	RETENTOR DE ROL	JUNTA
9	14466280	2	055A	ANEL DE VEDAÇÃO	JUNTA HERMET
10	76001768	2	060L	CHAVETA	CHAVETA
11	14464680	2	158G	ANEL O	JUNTA TORIC
12	76013221	1	016A	EIXO	ARBOL
13	75238419	1	157R	ROLETE	RODILLO
14	75238391	1	157R	ROLETE	RODILLO
15	75238393	1	157R	ROLETE	RODILLO
16	79019318	1	050T	BUJÃO	TAPON
17	75238420	1	157R	ROLETE	RODILLO



ROLETE DE APOIO DA ESTEIRA
RODILLO DE APOYO DE LA CADENA

01-02

D3.37

Ing. JOSÉ ANTONIO SERER
 JEFE DEL DEPTO. DE CONSERVACIÓN
 D.P.V.

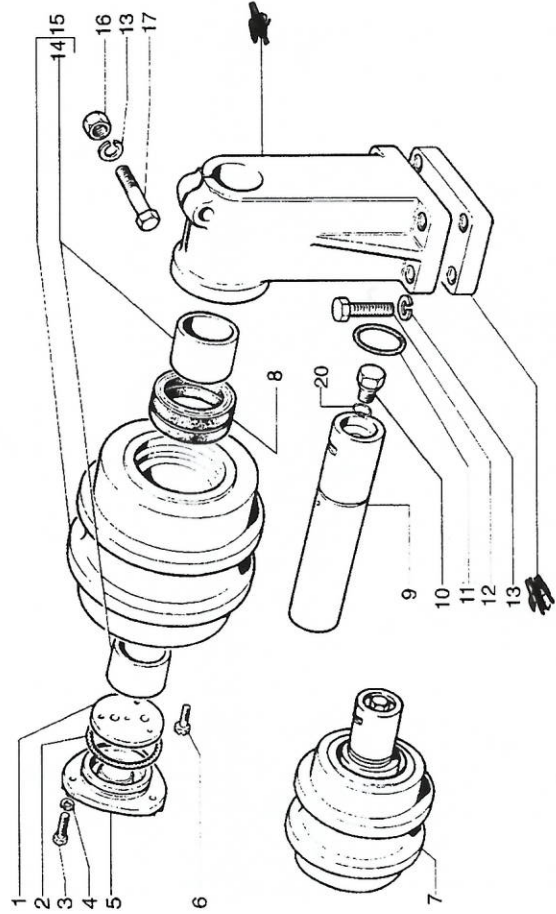
Ing. JUAN CARLOS LOPEZ
 D.P.V.

Anexo II.3

FIATALLIS

FIATALLIS FD 170 D3.38 **QUADRO 1** **PAG. 1**

ITEM	PEÇA N°	QTDE.	COD.	DESCRIÇÃO	DESCRIPCIO
1	587003	4	060D	DISCO	DISCO
2	14472180	4	158G	O'RING	JUNTA TORIC
3	11306931	12	040V	PARAFUSO	TORNILLO
4	10516879	12	170R	ARRUELA PRESSÃO	ARANDELA EL
5	587004	4	265C	TAMPA	TAPA
6	14274431	8	040V	PARAFUSO	TORNILLO
7	75250511	4	157R	ROLETE	RODILLO
8	75210022	4	122G	RETENTOR	JUNTA
9	76013241	4	080P	PINO	BULON
10	79019318	4	050T	BUJÃO	TAPON
11	14464380	6	158G	O'RING	JUNTA TORIC
12	11254131	16	040V	PARAFUSO	TORNILLO
13	10517279	16	170R	ARRUELA PRESSÃO	ARANDELA EL
14	75210976	8	095B	BUCHA	BUJE
15	75239708	4	157R	ROLETE COMPL.	RODILLO
16	12164127	4	010D	PORCA	TUERCA
17	15846431	4	040V	PARAFUSO	TORNILLO
18	8928076	4	3009	SUPORTE	SOPORTE
19	75218502	4	190S	CALÇO	CAJEE



ROLETE SUPORTE DA ESTEIRA
 RODILLO SOPORTE DE LA CADENA

Ing. JOSÉ ANTONIO SEPER
 JEFE DEL DEPTO. CONSERVACION

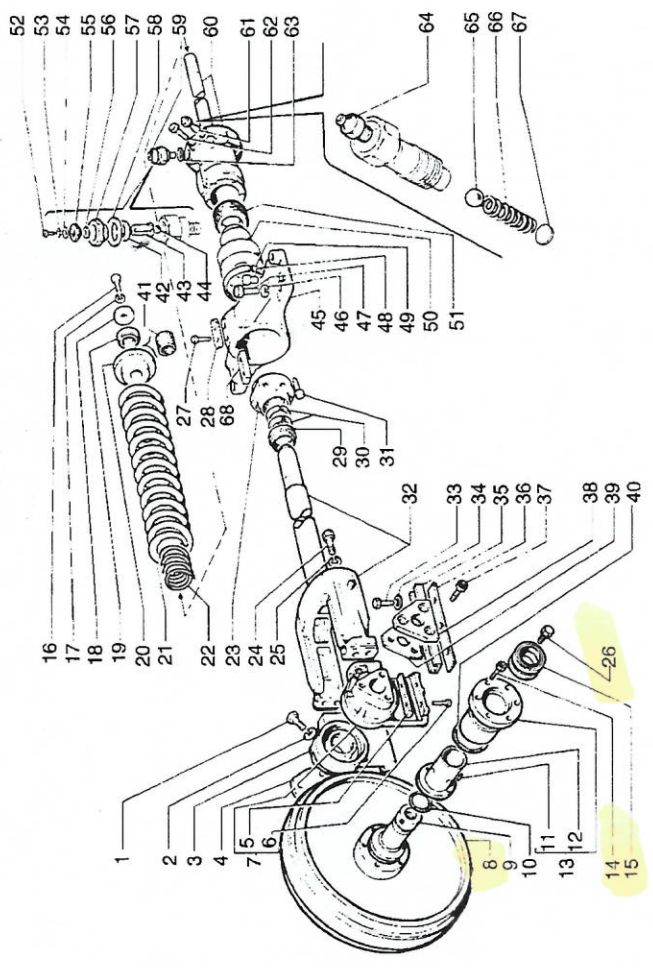
01-02

D3.38

ATALLIS

FIATALLIS FD 170 D3.34 **QUADRO 1** PAG. 1

ITEM	PEÇA Nº	QTDE.	COD.	DESCRIÇÃO	DESCRIPCION
1	15988431	4	040V	PARAFUSO	TORNILLO
2	10517471	4	170R	ARRUELA PRESSÃO	ARANDELA ELAST.
3	75241657	2	300S	SUPORTE	SOPORTE
4	4989877	2	105P	CHAPA	PLACA
5	79023016	4	110P	PLACA	PLACA
6	79022642	8	040V	PARAFUSO DE AÇO	TORNILLO
7	75241658	2	300S	SUPORTE ESQ.	SOPORTE
8	75210768	2	R178	RODAS	
9	75210060	2	016A	EIXO	ARBOL
10	14464680	4	158G	ANEL O	JUNTA TORICA
11	76003935	8	200S	PINO	PASADOR
12	75210979	4	095B	BUCHA	BUJE
13	75211177	4	095B	BUCHA	BUJE
14	14233730	24	040V	PARAFUSO DE AÇO	TORNILLO
15	75211770	1	122G	RETENTOR	JUNTA
16	15970731	2	040V	PARAFUSO	TORNILLO
17	10516871	2	170R	ARRUELA PRESSÃO	ARANDELA ELAST.
18	587256	2	170R	ARRUELA PRESSÃO	ARANDELA ELAST.
19	587255	2	010D	PORCA	TUERCA
20	587234	2	060D	DISCO	DISCO
21	4951546	2	100M	MOLA	MUELLE
22	4955484	2	100M	MOLA	MUELLE
23	79005171	2	070F	FLANGE	BRIDA
24	15981031	8	040V	PARAFUSO	TORNILLO
25	10517271	8	170R	ARRUELA PRESSÃO	ARANDELA ELAST.
26	4982082	2	050T	BUJÃO	TAPON
27	15540631	4	040V	PARAFUSO	TORNILLO
28	14244710	2	113P	TRAVA DE AÇO	PLACA DE FRENO
29	79005172	2	122G	RETENTOR	JUNTA
30	8288764	4	045A	ANEL	ARO
31	14274531	10	040V	PARAFUSO	TORNILLO
32	79009589	2	300S	SUPORTE	SOPORTE
33	15981031	12	040V	PARAFUSO	TORNILLO
34	12605971	12	170R	ARRUELA DE AÇO	ARANDELA ELAST.



RODA GUIA
RUEDA GUIA

01-02

D3.34

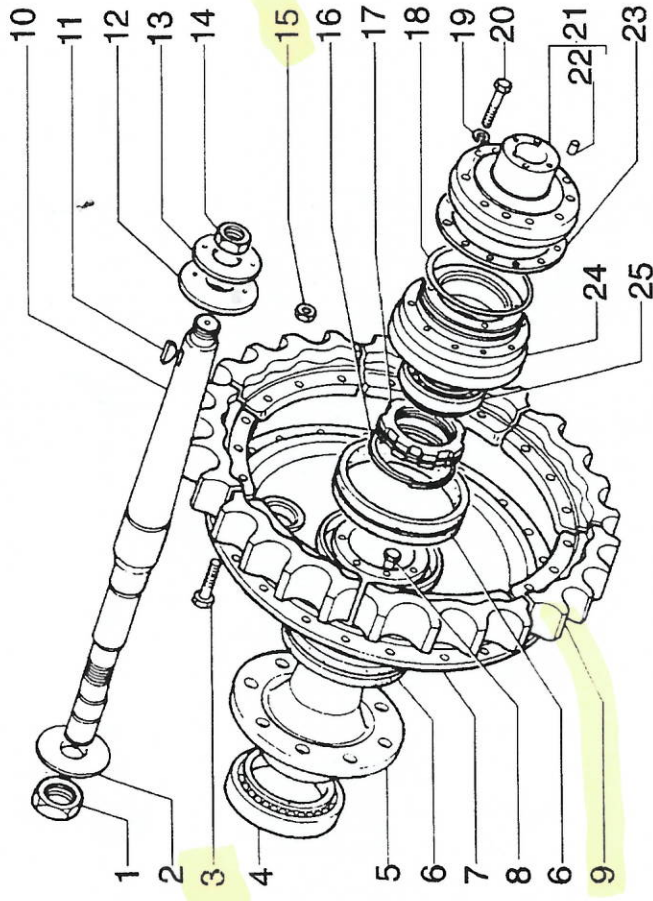
1

ing. JUAN CARLOS VIGORIZ
D.E.V.

ING. JOSÉ ANTONIO SERIER
JEFE DEL DEPTO. CONSERVACIÓN
D.A.V.

ATALLIS

FIATALLIS FD 170 D3.33 QUADRO 1 PAG. 1



ITEM	PEÇA N°	QTDE.	COD.	DESCRIÇÃO	DESCRIÇÃO
1	586931	2	010D	PORCA	TUERCA
2	586932	2	131R	ARRUELA	ARANDELA
3	79087682	54	040V	PARAFUSO	TORNILLO
4	79031758	2	341C	ROLAMENTO	RODAMIENTO
5	79031520	2	135M	CUBO	CUBO, BUJE
6	76029105	4	122G	RETENTOR	JUNTA
7	79087681	2	135M	CUBO	CUBO, BUJE
8	586743	2	080P	PINO	BULON
9	79087680	18	297C	COROA	CORONA DENTADA
10	79031688	2	151B	BARRA	BARRA
11	10206610	2	060L	CHAVETA	CHAVETA
12	594322	2	131R	ARRUELA	ARANDELA
13	594323	2	131R	ARRUELA	ARANDELA
14	594325	2	010D	PORCA	TUERCA
15	79087989	54	010D	PORCA	TUERCA
16	586780	2	045A	ANEL	ARO
17	79031761	2	050G	PORCA RETENÇÃO	VIROLA
18	14468580	2	158G	O'RING	JUNTA TORICA
19	10517071	18	170R	ARRUELA PRESSÃO	ARANDELA ELAST.
20	15541134	18	040V	PARAFUSO	TORNILLO
21	594320	2	135M	CUBO	CUBO, BUJE
22	10837710	4	080P	PINO	BULON
23	594326	*	198S	CALÇO 0,3 mm	CALCE
	594327	*	198S	CALÇO 0,8 mm	CALCE
	594328	*	198S	CALÇO 1,0 mm	CALCE
	594329	*	198S	CALÇO 1,2 mm	CALCE
	594330	*	198S	CALÇO 1,4 mm	CALCE
	594331	*	198S	CALÇO 1,5 mm	CALCE
24	79031756	2	035S	CARCAÇA	CAJA
25	79031757	2	341C	ROLAMENTO	RODAMIENTO

* CONFORME NECESSIDADE

RODA MOTRIZ
RUEDA MOTRIZ

11-02

D3.33 1

ING. ANTONIO CARLOS COPEZ
ING. JOSE ANTONIO SERFER
GERENTE DE MANUTENÇÃO E CONSERVAÇÃO



Corresponde a expediente 510- 002680-2017

San Juan 26 de Marzo del 2018

DIRECCION PROVINCIAL
DE VIALIDAD

Lic. Pública XXX

Lic. Privada

Concurso de Precios

Licitacion Publica N° 08/2018
Para el dia 09 - 04 -2018 a las 09: 00 Hs

Item	Cant.	“COMPRAS DE PIEZAS, RESPUESTOS Y MANO DE OBRA PARA REPARACIÓN DE TREN RODANTE DE MAQUINARIAS FIAT ALLIS”	Unitario	Total
1	2	Cadena de cierre maestro. Anexo II pieza N°1 y 2 (D3.4) (2)		
2	2	Cadena de cierre cocodrilo. Anexo II .1 pieza N° 3 y 4		
3	312	Tornillos con tuercas Anexo II .1 pieza N°6 y 7		
4	6	Rodillos Inferior d/pestaña Anexo II .2 pieza N° 14		
5	6	Rodillo inferior s/pestañas Anexo II.2 pieza N°15		
6	4	Rodillos superiores Anexo II .3 pieza N° 7		
7	78	Zapatas 500mm Anexo II .1 pieza N° 8		
8	2	Ruedas guias Anexo II .4 pieza N° 8		
9	2	Segmentos de ruedas motrices Anexo II .5 pieza N° 3 ,9 y 15		
10	80	Horas de mano de obra de reparación de tren rodante		
			TOTAL	

**NOTA: El oferente deberá cotizar con maquina de escribir o hoja aparte.
Cumplir con los requisitos Requeridos en el Anexo II del Pliego de
Especificaciones Tecnicas y Particulares**

Los oferentes deberán presentar:

- 1) Certificado de Cumplimiento Fiscal
- 2) Residual del Banco San Juan
- 3) Inscripción como proveedor del estado.

Jefe Div. Compras

DPTO. CONTABLE - D.R.V.