
Expte. Nº 502-000736 - 17 - Licitación Pública Nº 07/2017

Obra: "ESCUELA DE CINE" - Departamento: CAPITAL

CIRCULAR Nº 3

SIN CONSULTA

Se les informa a las empresas que si por algún motivo no pueden abrir las Circulares, deberán dirigirse a la Dirección de Arquitectura, área Proyecto, para retirar el CD de la Circular correspondiente.

CON CONSULTA

PREGUNTA Nº1: El pliego de especificaciones técnicas de instalaciones eléctricas establece en el Artículo Nº 20: Instalaciones Corrientes débiles; si bien la circular Nº 1 se hace mención a estas instalaciones, ¿es posible contar con planos de la misma?

Respuesta Nº1:

Remitirse a lo especificado en el Artículo Nº 20: INSTALACIÓN CORRIENTES DÉBILES, que dice:

*Alcance: **La presente sección se refiere a la realización del proyecto ejecutivo, al suministro de los materiales y la ejecución de los trabajos correspondientes a las instalaciones de corrientes débiles hasta que las mismas queden funcionando perfectamente y en forma definitiva, de todo el complejo.***

PREGUNTA Nº 2: Referido al punto anterior, y en función de la respuesta de la circular Nº1, no se tendrá en cuenta instalaciones de audio ¿Es así?.

Respuesta Nº 2:

No se tendrá en cuenta la Instalación de Audio

PREGUNTA Nº 3: 25.1.Parquización: La plantación de especies, las cuales están definidas en pliego, expresa que se realizara según se indica en los planos y se debe colocar Chépica ¿en qué zonas? ¿Están delimitadas? ¿Hay algún detalle?

Respuesta Nº 3:

Se adjunta plano de Parquización.

PREGUNTA Nº 4: Muro de contención: ¿en qué unidad se computara? ¿m2 o m3?

Respuesta Nº 4:

*Se deberá considerar el Cómputo en **m3***

PREGUNTA Nº 5: Riego por aspersión: ¿se podrá usar la estructura del tanque para ubicar el equipo de bombeo?

Respuesta Nº 5:

No se podrá usar

Todo el sistema de bombeo del Riego por aspersión deberá estar ubicado Junto a las Sisternas destinadas para el riego.

PREGUNTA Nº 6: En plano Nº5 en detalle de mejoramiento de suelos se indica la colocación de polietileno de 200 micrones y según pliego será contenido entre dos capas de hormigón pobre de 5 cm. De espesor cada una. ¿Resulta necesario? Ya que el terreno no amerita ese tipo de protección

Respuesta Nº 6:

Se deberá respetar lo estipulado en Pliego Licitatorio.

PREGUNTA Nº 7: Equipamiento:24.1 Bancos. En plano: ¿son los que figuran en plaza seca?¿Hay planos de detalle?

Respuesta Nº 7:

Son los que Figuran en Plaza seca, estos son de Hormigón armado. Ver detalle 1 adjunto.

PREGUNTA Nº 8: La cuenta que figura en la factibilidad de OSSE para el terreno completo (de la escuela de cine y los cultivos adyacentes)es de \$41.663,26. Si bien para la nomenclatura de la futura escuela corresponde un porcentaje del mismo ¿Quién absorbe el Monto?

Respuesta N° 8:

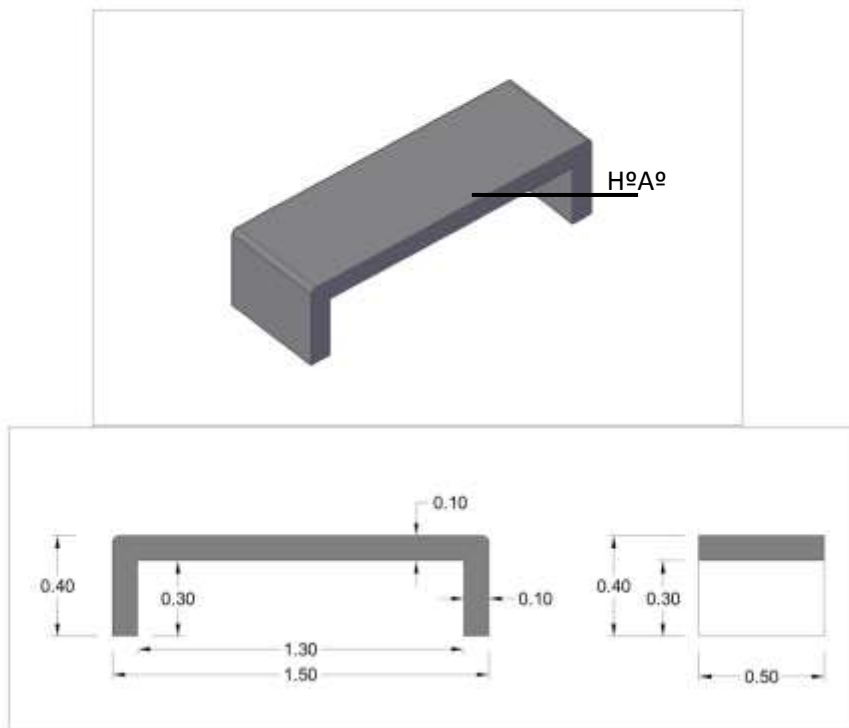
Se deberá tener en cuenta el **Artículo N°22, punto 8**, del Pliego Bases y Condiciones

PREGUNTA N° 9: con respecto a los niveles: qué punto de referencia existente tomamos como nivel 0,00

Respuesta N° 8:

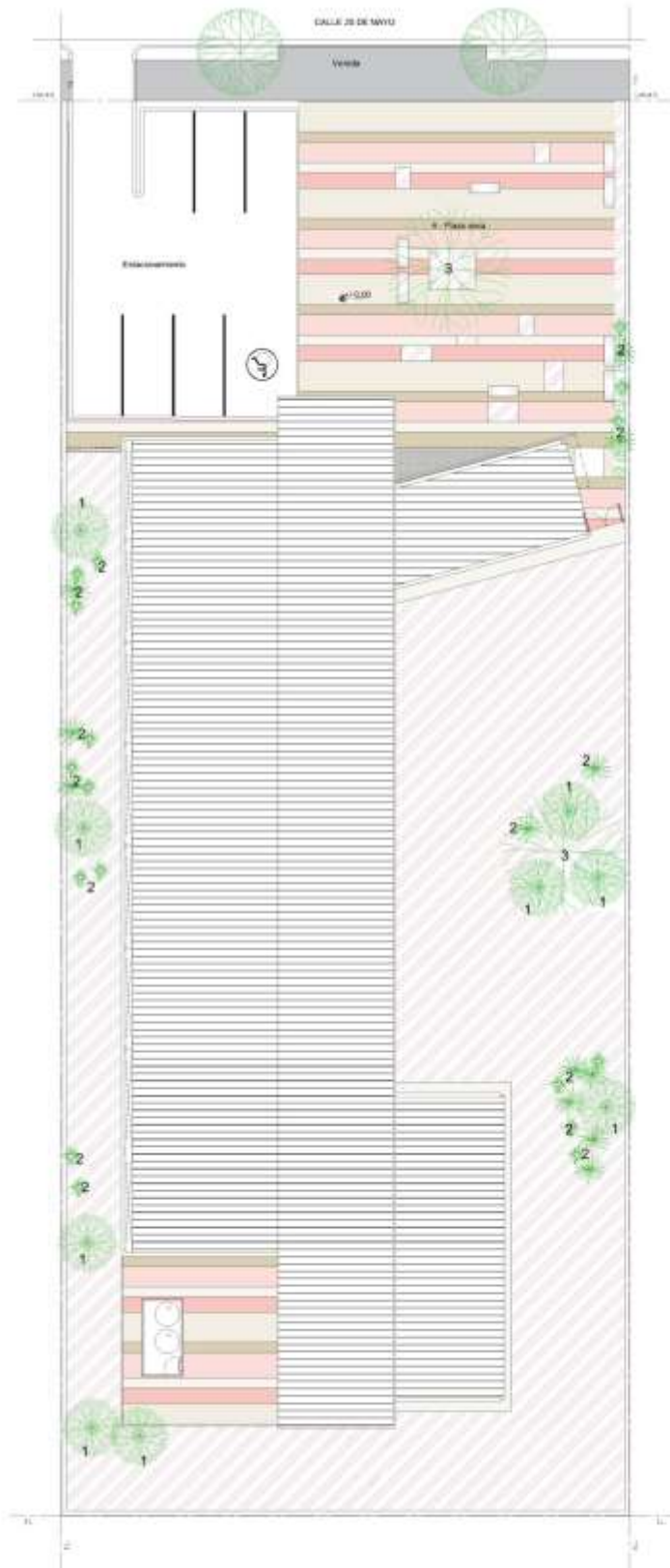
Remitirse al Artículo N° 6: Niveles, del Pliego de Especificaciones Técnicas y Albañilería.

B a n c o




Detalle 1

Plano de Espacio Verde



REFERENCIAS

- 1 - Retamas - 10 Unidades
- 2 - Cortadera - 14 Unidades
- 3 - Algarrobo - 2 Unidades

 **Chepica**